

DZIENNIK USTAW



RZECZYPOSPOLITEJ POLSKIEJ

14 marca

№ 21.

Rok 1931.

TREŚĆ:

ROZPORZĄDZENIA RADY MINISTRÓW:

- Poz.:** 123—z dnia 20 lutego 1931 r. o zmianie granic gminy wiejskiej Gryżyna w powiecie kościańskim, województwie poznańskim 229
124—z dnia 12 lutego 1931 r. o umundurowaniu i oznakach służbowych urzędników władz górniczych. 229

ROZPORZĄDZENIA MINISTRÓW:

- Poz.:** 125—Sprawiedliwości z dnia 17 lutego 1931 r. o rozmieszczeniu sądów grodzkich w powiecie rówieńskim w okręgu sądu okręgowego w Równem 236
126—Skarbu, Przemysłu i Handlu oraz Rolnictwa z dnia 23 lutego 1931 r. o częściowej zmianie rozporządzenia z dnia 15 listopada 1930 r. w sprawie ceł wywozowych. 236
127—Skarbu z dnia 25 lutego 1931 r. w sprawie ustalenia detalicznej ceny sprzedażnej wódki monopolowej pod nazwą „wyborowa”, mocy 45^o, w butelkach o pojemności 0,75 l. 236
128—Spraw Wewnętrznych z dnia 27 lutego 1931 r. o zmianie granic gmin wiejskich Wesołówka i Ludwikówka w powiecie i województwie tarnopolskiem 236

123.

ROZPORZĄDZENIE RADY MINISTRÓW

z dnia 20 lutego 1931 r.

o zmianie granic gminy wiejskiej Gryżyna w powiecie kościańskim, województwie poznańskim.

Na podstawie art. 104 rozporządzenia Prezydenta Rzeczypospolitej z dnia 19 stycznia 1928 r. o organizacji i zakresie działania władz administracji ogólnej (Dz. U. R. P. Nr. 11, poz. 86) zarządza się co następuje:

§ 1. Z obszaru dworskiego Gryżyna w powiecie kościańskim, województwie poznańskim włącza się parcele oznaczone w matrykule podatku gruntowego karta I Nr. 39, 281a, 280, 281b i 281c o ogólnym obszarze 45.61.80 ha i włącza się je do gminy wiejskiej Gryżyna w tymże powiecie i województwie.

§ 2. Wykonanie niniejszego rozporządzenia porucza się Ministrowi Spraw Wewnętrznych.

§ 3. Rozporządzenie niniejsze wchodzi w życie z dniem 1 kwietnia 1931 r.

Prezes Rady Ministrów: *W. Sławek*

Minister Spraw Wewnętrznych: *Sławoj Składkowski*

124.

ROZPORZĄDZENIE RADY MINISTRÓW

z dnia 12 lutego 1931 r.

o umundurowaniu i oznakach służbowych urzędników władz górniczych.

Na podstawie art. 35 ust. 2 ustawy z dnia 17 lutego 1922 r. o państwowej służbie cywilnej (Dz. U. R. P. Nr. 21, poz. 164) zarządza się co następuje:

§ 1. Umundurowanie i oznaki służbowe urzędników władz górniczych winny odpowiadać niżej podanym przepisom i wzorom.

§ 2. Zasadniczy kolor munduru jest czarny; guziki z żółtego metalu (złote) z orłem państwowym; rozmiary guzików — 23 mm.

§ 3. Umundurowanie składa się z kurtki, spodni, płaszczka i czapki:

a) Kurtka z sukna czarnego (tabl. 1) z dwoma rzędami guzików po 5 z każdego boku, z dwiema bocznymi krytymi kieszeniami. Długość latek kieszeniowych 18 cm, szerokość 7 cm. Mankiety rękawów mają wysokość 10 cm. Długość kurtki taka, aby dół poły z tyłu dotykał do płaszczyny siedzenia przy pozycji siedzącej. Kołnierz leżący wykładany z naszytymi patkami w kształcie równoległoboku — z ciemnozielonego aksamitu, węższego o jeden centymetr od wysokości kołnierza, o bocznych długościach po 9 cm. Górny bok patki ma wycięty kąt prosty. Na patkach nakładane lub haftowane dwa młotki górnicze złote. Wysokość młotków 25 cm, szerokość 31 mm.

Do kurtki należy nosić koszulę białą oraz biały kołnierz stojący, lub stojąco wykładany i krawat czarny (długi lub muszkę).

b) Spodnie sukienne czarne, długie, kroju cywilnego, o szerokości równej w dole i w kolanie (bez mankietów).

c) Płaszcz (tabl. 2) czarny, dwurzędowy, wcięty w stanie, po pięć guzików z każdej strony, z kołnierzem leżącym - wykładanym o szerokości 14 cm. Patki jak u kurtki. Na rękawach mankiety o wysokości 16 cm. Na każdym boku płaszczka po jednej kieszeni. Z tyłu płaszczka pęto (dragonik) zaokrąglone, o wysokości 5 — 6 cm, a o długości 20 — 22 cm, zapinane na dwa guziki. Pod pętem po obu stronach pleców dwie listewki, każda o długości 20 cm i szerokości górnej — 4,5 cm, dolnej zaś 6 cm, wystające na 2 cm nad górną krawędzią pęta. Płaszcz w tyle posiada rozcięcie sięgające od dołu do płaszczyny siedzenia.

d) Czapka angielska (tabl. 3) z sukna mundurowego z czarnym daszkiem o szerokości 6 cm, bez podpink. Otok czapki o wysokości 5 cm z ciemnozielonego aksamitu, nad nim orzeł państwowy złoty o wysokości 4 cm (tabl. 4), a na otoku dwa złożone nakrzyż młotki górnicze, złote, nakładane (tabl. 4). Wysokość młotków 25 mm, szerokości 31 mm. Naokoło górnej krawędzi czapki wypustka zielona.

§ 4. Urzędnicy władz górniczych noszą na patkach kurtki i płaszczka następujące oznaki stopni służbowych (tabl. 5):

1) Urzędnik XII st. sł. jedną rozetę złotą, brzeg patki obszyty złotą obwódką szerokości 3 mm.

2) Urzędnik XI st. sł. dwie naszyte wpoprzek rozety złote, brzeg patki obszyty złotą obwódką szerokości 3 mm.

3) Urzędnik X st. sł. trzy naszyte w trójkąt rozety złote, brzeg patki obszyty złotą obwódką szerokości 3 mm.

4) Urzędnik IX st. sł. jedną rozetę złotą, brzeg patki obszyty złotą obwódką szerokości 3 mm oraz na górnym brzegu patki naszyty płaski złoty pasek szerokości 5 mm w odstępie 3 mm od złotej obwódki górnej części patki.

5) Urzędnik VIII st. sł. dwie naszyte wpoprzek rozety złote, brzeg patki obszyty złotą obwódką szerokości 3 mm oraz na górnym brzegu patki naszyty złoty pasek szerokości 5 mm w odstępie 3 mm od złotej obwódki górnej części patki.

6) Urzędnik VII st. sł. jedną rozetę złotą, brzeg patki obszyty złotą obwódką szerokości 3 mm oraz na górnym brzegu patki naszyte dwa płaskie złote paski w odstępie 3 mm od siebie, jak i od złotej obwódki górnej części patki.

7) Urzędnik VI st. sł. dwie naszyte wpoprzek rozety złote, brzeg patki obszyty złotą obwódką szerokości 3 mm oraz na górnym brzegu patki naszyte dwa płaskie złote paski w odstępie 3 mm od siebie, jak i od złotej obwódki górnej części patki.

8) Urzędnik V st. sł. trzy naszyte w trójkąt rozety złote; brzeg patki obszyty złotą obwódką szerokości 3 mm oraz na górnym brzegu patki naszyte dwa płaskie złote paski w odstępie 3 mm od siebie, jak i od złotej obwódki górnej części patki.

9) Urzędnik IV st. sł. jedną rozetę złotą, brzeg patki obszyty złotą obwódką szerokości 3 mm, na patce tkana złota taśma błyszcząca, zygzakowato załamana wpoprzek patki.

A. Urzędnicy VII, VI i V st. sł. noszą na górnej krawędzi otoka czapki naszyte dwa sznurki płaskie, złote, w odległości 5 mm jeden od drugiego.

B. Urzędnicy IV st. sł. noszą na górnej krawędzi otoka czapki trzy sznurki złote, płaskie.

§ 5. Urzędnicy władz górniczych noszą przy mundurze mieczyki (tabl. 3) o płaskim ostrzu w pochwie czarnej, skórzanej z rękojeścią kościaną białą i okuciami metalowymi, żółtymi. Mieczyk nosi się poniżej kurtki, pod lewą kieszenią na czarnych skórzanych rapciach, umocowanych do paska biodrowego zakładanego pod kurtkę.

§ 6. Urzędnicy Centralnego Zarządu Górniczego Ministerstwa Przemysłu i Handlu mogą nosić przy urzędowaniu odpowiednie mundury według wyżej ustalonych wzorów. Urzędnicy III st. sł. noszą na patkach dwie złote rozety.

§ 7. Watowanie płaszczów, podszywanie ich futrem oraz nakładanie kołnierzy z dowolnego futra jest dozwolone.

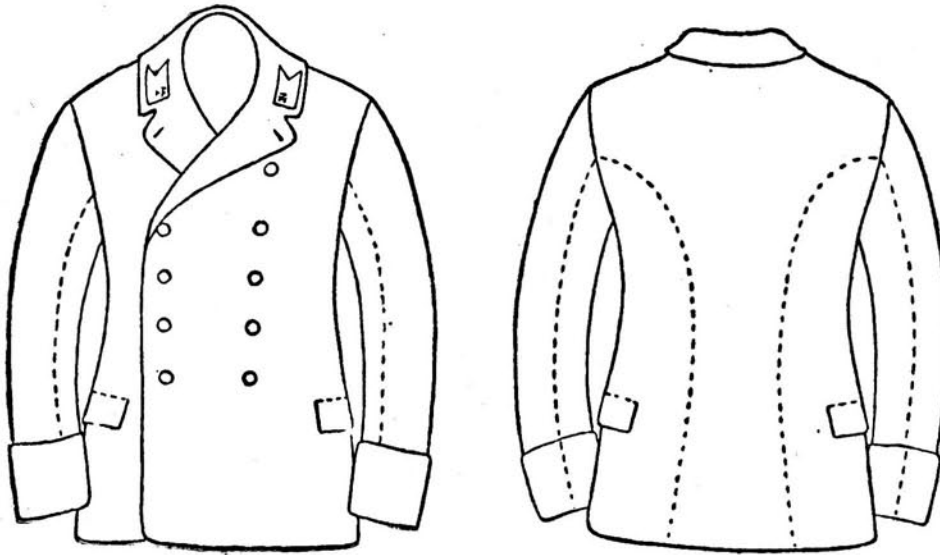
§ 8. Rozporządzenie niniejsze obowiązuje na całym obszarze Rzeczypospolitej i zyskuje moc obowiązującą z dniem ogłoszenia.

Prezes Rady Ministrów: *W. Sławek*

Minister Przemysłu i Handlu: *A. Prystor*

Załączniki do rozp. Rady Min. z dn. 12 lutego 1931 r.
(poz. 124)

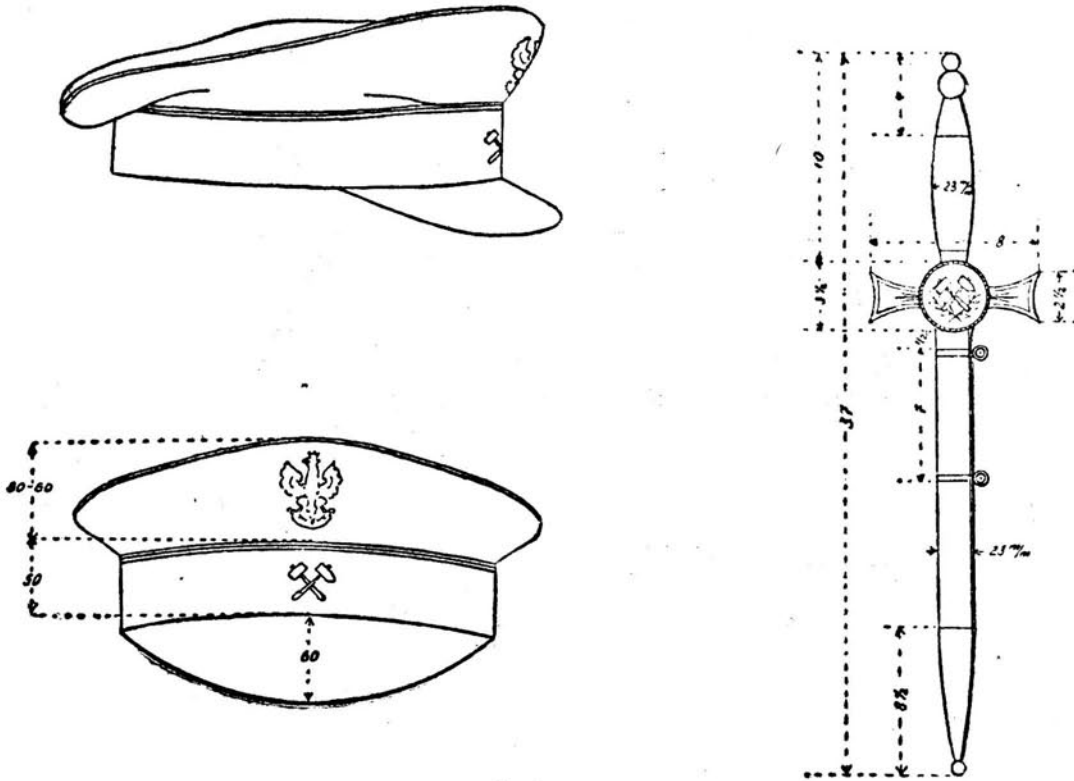
TABLICA 1.



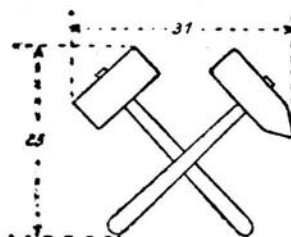
TABLICA 2.



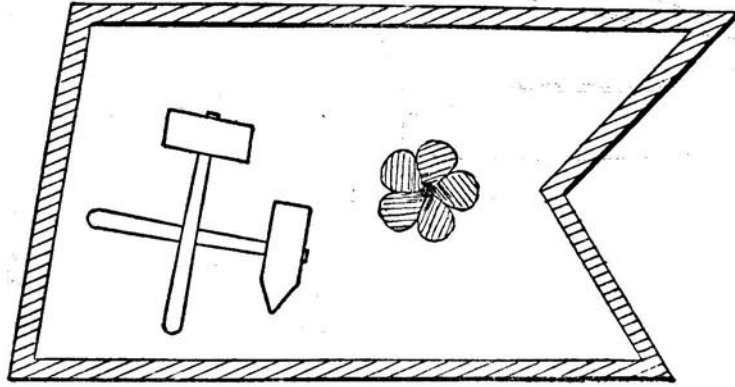
TABLICA 3.



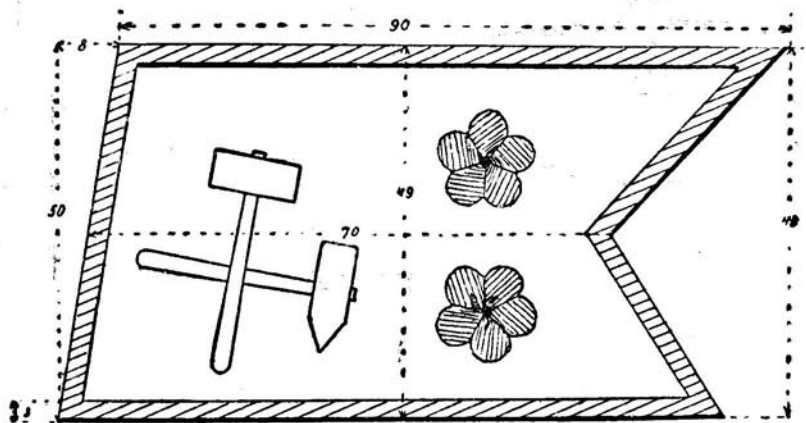
TABLICA 4.



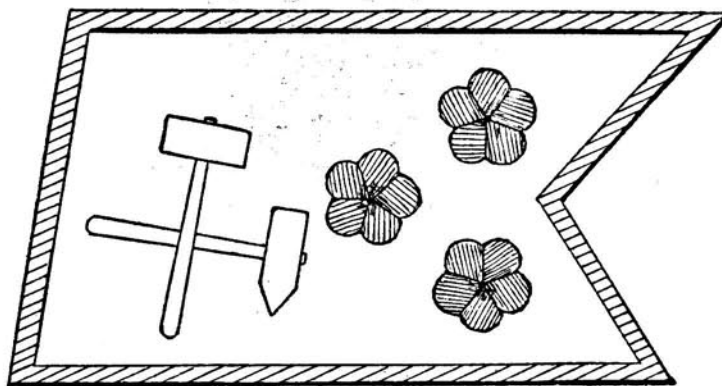
TABLICA 5.



Urządnik XIII st. sZ

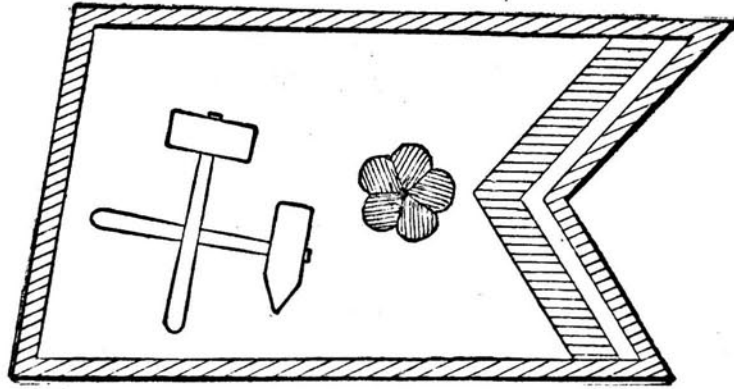


Urządnik XI st. sZ

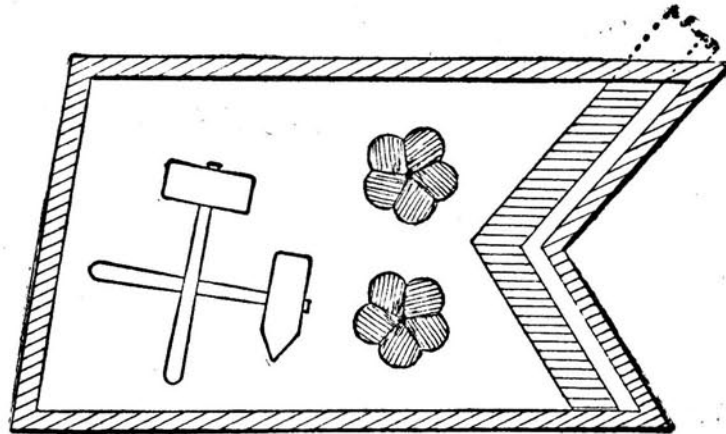


Urządnik X st. sZ

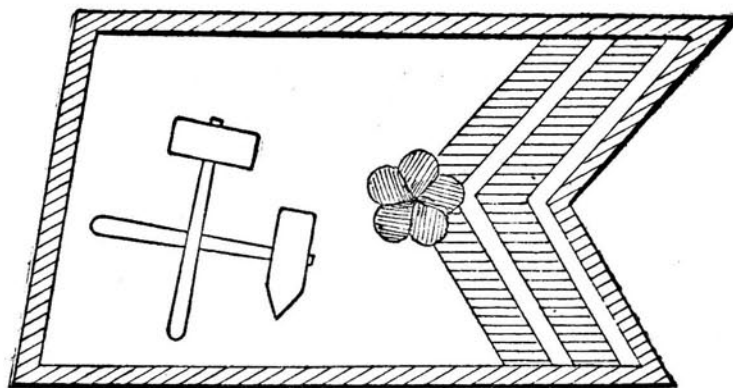
TABLICA 5.



Urzednik IX st.s.

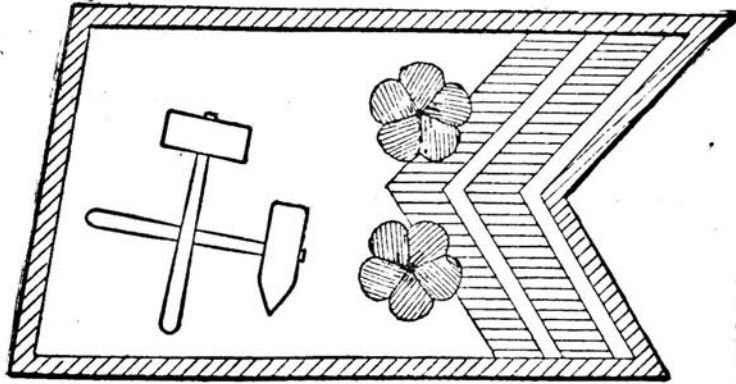


Urzednik VIII st.s.

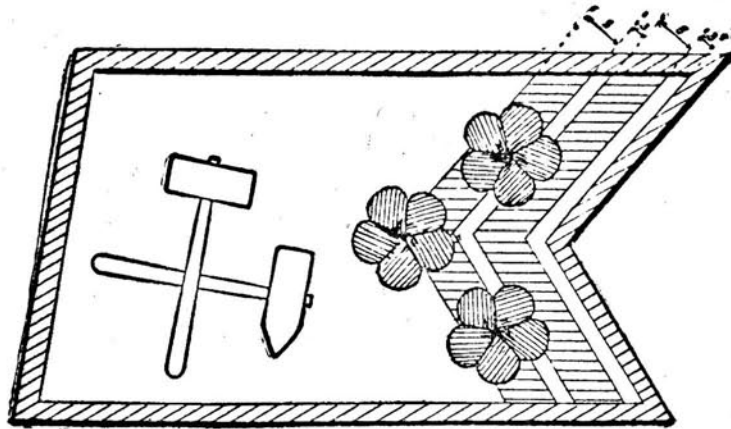


Urzednik VII st.s.

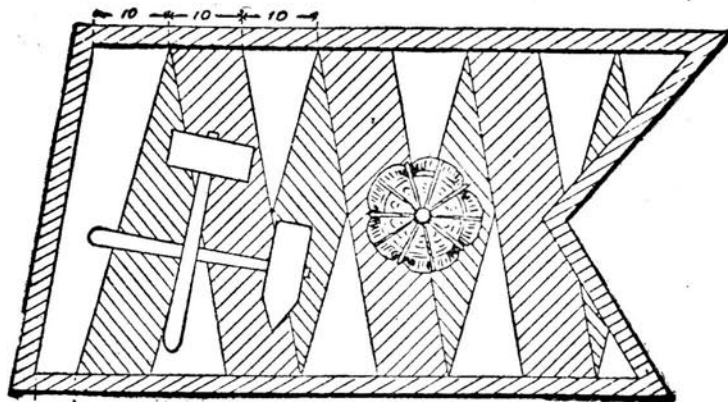
TABLICA 5.



Urzednik VI st. s.l.



Urzednik V st. s.l.



Urzednik IV st. s.l.