

ROZPORZĄDZENIE MINISTRA SKARBU

z dnia 10 września 1932 r.

w sprawie wykonania rozporządzenia Prezydenta Rzeczypospolitej z dnia 11 lipca 1932 r. o monopolu spirytusowym, opodatkowaniu kwasu octowego i drożdży oraz sprzedaży napojów alkoholowych, wydane co do §§ 24 — 31, 49 — 54, 96 — 116, 130, 131, 132, 180, 325, 326 i 327 w porozumieniu z Ministrem Rolnictwa i Reform Rolnych, co do §§ 24 — 31, 48 — 52, 54, 132, 204, 245 — 253, 266, 304 i 305 w porozumieniu z Ministrem Przemysłu i Handlu.

Na podstawie art. 2, 11, 15, 19, 22, 23, 24, 26, 29, 32, 34, 36, 39, 47, 49, 50, 51, 53, 60, 63 i 71 rozporządzenia Prezydenta Rzeczypospolitej z dnia 11 lipca 1932 r. o monopolu spirytusowym, opodatkowaniu kwasu octowego i drożdży oraz sprzedaży napojów alkoholowych (Dz. U. R. P. Nr. 63, poz. 586) zarządza się co następuje:

Objaśnienia wstępne.

§ 1. 1. Artykuły, wymienione w niniejszym rozporządzeniu bez bliższego określenia, oznaczają postanowienia rozporządzenia Prezydenta Rzeczypospolitej z dnia 11 lipca 1932 r. o monopolu spirytusowym, opodatkowaniu kwasu octowego i drożdży oraz sprzedaży napojów alkoholowych (Dz. U. R. P. Nr. 63, poz. 586).

2. Paragrafy, wymienione w niniejszym rozporządzeniu bez bliższego określenia, oznaczają przepisy tego rozporządzenia.

3. Skróty oznaczają:

- a) rozp. P. R. — rozporządzenie Prezydenta Rzeczypospolitej z dnia 11 lipca 1932 r. o monopolu spirytusowym, opodatkowaniu kwasu octowego i drożdży oraz sprzedaży napojów alkoholowych,
- b) „P. M. S.” — Państwowy Monopol Spirytusowy,
- c) „izba skarbowa” — również Śląski Urząd Wojewódzki (Wydział Skarbowy) w Katowicach,
- d) „urząd skarbowy” — urząd skarbowy akcyz i monopolów państwowych,
- e) „K. S.” — Kontrola Skarbowa,
- f) „opłaty patentowe” — opłaty przewidziane w art. 62,
- g) „przyrząd kontrolny” — przyrząd kontrolno-mierniczy.

I. POSTANOWIENIA OGÓLNE.**1. Właściwość władz i tok instancyj.**

§ 2. 1. Wszelkie orzeczenia wynikające ze stosowania postanowień rozp. P. R. i niniejszego rozporządzenia wydaje urząd skarbowy, o ile szczególne przepisy nie stanowią, że orzeczenia wydaje władza skarbowa wyższej instancji. W przypadkach, gdy przedmiotem orzeczenia jest wymiar należności, orzeczenie wydaje urząd skarbowy, właściwy dla siedziby przedsiębiorstwa (zakładu), na którym ciąży obowiązek zapłaty należności.

2. Od wydanych w pierwszej instancji orzeczeń władzy skarbowej, można wnieść odwołanie do władzy bezpośrednio wyższej, której orzeczenie w admi-

nistracyjny toku instancyj jest ostateczne. Odwołanie ma być wniesione za pośrednictwem władzy orzekającej w ciągu dni czternastu, licząc od dnia następującego po doręczeniu orzeczenia.

3. Wniesienie odwołania nie wstrzymuje wykonania orzeczenia.

2. Nadzór skarbowy.

§ 3. Wykonywanie czynności, wymienionych w art. 63, podlega nadzorowi skarbowemu sprawowanemu w myśl przepisów ustawy z dnia 14 grudnia 1923 r. o uprawnieniach organów wykonawczych władz skarbowych (Dz. U. R. P. z 1924 r. Nr. 5, poz. 37) i rozporządzeń wykonawczych do tej ustawy oraz według przepisów, zawartych w poszczególnych częściach niniejszego rozporządzenia.

§ 4. 1. Przedsiębiorcy zakładów, wymienionych w art. 63, względnie ich zastępcy, obowiązani są umożliwić kontrolującym urzędnikom wykonywanie kontroli oraz udzielać im wszelkich wyjaśnień i pomocy przy jej wykonywaniu.

2. Przedsiębiorca względnie zastępca podpisuje zapisy w księgach, dotyczące każdej rewizji, oraz dokumenty, sporządzone przez urzędników skarbowych w związku z dokonaną kontrolą zakładu, przy czym o ile nie zgadza się z treścią zapisu, dotyczącego przeprowadzonej rewizji, względnie sporządzonego dokumentu, może wpisać swoje zastrzeżenia, uzasadniając je wyczerpująco.

3. O wszelkich czynnościach, dokonywanych w przedsiębiorstwach w określonych terminach, a wymagających w myśl przepisów niniejszego rozporządzenia obecności K. S., przedsiębiorcy obowiązani są zawiadomić urzędnika K. S. nadzorującego przedsiębiorstwo nie później, jak na 48 godzin przed przewidzianą czynnością. Wyjątki od tej zasady podane są w przepisach szczegółowych niniejszego rozporządzenia.

4. Przedsiębiorcy, zgłaszający jakąkolwiek czynność kontrolną, wymagającą obecności urzędników skarbowych, obowiązani są poczynić wszelkie przygotowania niezbędne do wykonania tej czynności tak, aby czynność mogła być rozpoczęta niezwłocznie po przybyciu urzędników.

5. Na żądanie urzędników, przeprowadzających kontrolę, pomieszczenia zakładu mają być podczas kontroli dostatecznie oświetlone i przewietrzane, a w razie potrzeby i ogrzane. Urzędnik kontrolujący może zażądać w razie potrzeby dostarczenia lampy bezpieczeństwa.

6. Wszystkie naczynia, przyrządy i zamknięcia, wymagające urzędowego badania, mają być urządzone tak, aby kontrolujący urzędnicy mieli do nich łatwy i bezpieczny dostęp.

7. Inspektor K. S. może zarządzić, aby przyrządy służące do czynności kontrolnych były przechowywane pod urzędowym zamknięciem; w takim przypadku potrzebnego schowku powinien dostarczyć przedsiębiorca. To samo odnosi się do wag i odważników, używanych do przyjęcia lub odprawy artykułów, podlegających podatkom.

§ 5. Przedsiębiorcy zakładów podlegających nadzorowi K. S., a położonych poza siedzibą kontro-

lujących je urzędników skarbowych, z wyjątkiem zakładów detalicznej sprzedaży napojów alkoholowych, obowiązani są:

a) w przypadkach, kiedy terminy czynności kontrolnych są zgóry wiadome (terminowe rewizje, sprawdzenia, zamknięcie ruchu gorzelnii, wyłączenie przyrządu kontrolnego i t. p.) — dostarczyć bezpłatnie urzędnikom skarbowym środków komunikacyjnych na przejazd do najbliższej stacji kolejowej, autobusowej lub przystani tam i zpowrotem;

b) w przypadkach niespodziewanej kontroli zakładu — dostarczyć bezpłatnie urzędnikom skarbowym środków komunikacyjnych od zakładu do najbliższej stacji kolejowej, autobusowej lub przystani;

c) w przypadkach przewidzianych w punktach a) i b) urzędnik kontrolujący może zażądać odwiedzenia go do innego miejsca kontroli, o ile odległość jego nie jest większa od odległości do najbliższej stacji lub przystani.

§ 6. Jeżeli czynność kontrolna ma być wykonana w obecności przedsiębiorcy lub jego zastępcy, a żaden z nich nie może być obecny, czynność tę należy wykonać w obecności pracownika danego przedsiębiorstwa, a w wyjątkowych przypadkach w obecności co najmniej dwóch postronnych świadków.

§ 7. Zakłady, podlegające kontroli skarbowej, mają posiadać nad głównym wejściem widoczny i czytelny napis w języku polskim, oznaczający rodzaj przedsiębiorstwa, firmę względnie imię i nazwisko właściciela. Jeżeli przedsiębiorstwo ma kilka oddziałów, położonych oddzielnie, nad głównym wejściem do każdego oddziału należy oznaczyć rodzaj oddziału. Nadto każde pomieszczenie ma być opatrzone odpowiednim napisem, określającym jego przeznaczenie.

§ 8. 1. Przedsiębiorcy zakładów wyrobu, prze-robu, oczyszczania, odwadniania i magazynowania spirytusu, wyrobu drożdży oraz kwasu octowego, zakładów oczyszczania kwasu octowego i składnic drożdży obowiązani są dostarczyć bezpłatnie dla dokonywania czynności urzędowych pokoju odpowiednio urządzonego, oświetlonego, opalonego i czysto utrzymanego z przystosowanym do należytego zamknięcia schowkiem na akta, księgi, zapiski i przyrządy, służące do czynności kontrolnych.

2. Przedsiębiorcy zakładów wyrobu oraz oczyszczania i odwadniania spirytusu, wyrobu drożdży oraz kwasu octowego, zakładów oczyszczania kwasu octowego oraz zakładów wyrobu eteru obowiązani są dostarczyć bezpłatnie urzędnikom skarbowym, w razie potrzeby, odpowiednio urządzonego pokoju z pościelą na nocleg. Do tego celu może służyć także pokój, przeznaczony do wykonywania czynności urzędowych (ust. 1).

3. Pokoju, o którym mowa w ust. 1 nie wolno zajmować na użytek przedsiębiorstwa.

§ 9. 1. Urzędowe zabezpieczenie dokonywane się zapomocą plomb lub pieczęci w sposób, podany w przepisach szczegółowych. Jeżeli poszczególne przypadki nie jest objęty temi przepisami, wówczas

sami urzędnicy decydują o sposobie i ilości urzędowych zabezpieczeń, które należy zastosować. Urzędowe zabezpieczenie ma być tak dokonane, aby nie utrudniało ruchu przedsiębiorstwa.

2. W przypadku, gdy zachodzi potrzeba nałożenia zabezpieczenia według t. zw. podwójnego systemu, przedsiębiorca obowiązany jest wykonać czynności, umożliwiające nałożenie takiego zabezpieczenia.

3. Plomb, sznurka i drutu dostarcza władza skarbową bezpłatnie, laku do nałożenia pieczęci powinien dostarczyć przedsiębiorca.

§ 10. W przypadkach, gdy urzędnicy skarbowi zawiadomieni o potrzebie zdjęcia zabezpieczenia urzędowego nie przybyli na czas, a zwłoka mogłaby narazić przedsiębiorstwo na straty, urzędowe zabezpieczenie, z wyjątkiem zabezpieczeń na przyrządzie kontrolnym, szafce stągwi i zbiorniku przelewowym, może być zdjęte po upływie godziny od wyznaczonego terminu, przy udziale przedstawiciela zarządu gminy (wójta lub sołtysa) oraz w obecności dwóch świadków. Jeżeli urzędowe zabezpieczenie musi być natychmiast usunięte dla uniknięcia grożącego przedsiębiorstwu niebezpieczeństwa lub też znacznych strat, a wyjątkowe warunki nie pozwalają na wezwanie urzędników skarbowych lub administracyjnych — zdjęcia zabezpieczenia urzędowego z wyjątkiem zabezpieczeń, nałożonych na przyrządzie kontrolnym, może dokonać przedsiębiorca lub jego zastępca w obecności trzech świadków. O zdjęciu urzędowego zabezpieczenia, dokonaniem w nieobecności urzędnika skarbowego oraz o każdym przypadkowym naruszeniu zabezpieczenia przedsiębiorca powinien niezwłocznie zawiadomić właściwego inspektora K. S. i treść zawiadomienia wpisać do księgi produkcji.

§ 11. 1. Urzędnicy K. S. mogą pobierać próby surowców, półfabrykatów i gotowych produktów dla sprawdzenia, czy odpowiadają wymogom niniejszego rozporządzenia.

2. Próbę w razie potrzeby należy przesać do zbadania właściwej pracowni chemicznej P. M. S., bądź też państwowemu zakładowi badania artykułów spożywczych i przedmiotów użytku. W tych przypadkach pobiera się zawsze dwie próby, z których jedną przesyła się do zbadania, a drugą zostawia celem przechowania w zakładzie. Naczynia z próbami należy zabezpieczyć urzędowo i zaopatrzyć kartkami, na których podaje się nazwę przedsiębiorstwa, datę pobrania próby oraz ilość produktu. Kartkę podpisuje tak urzędnik pobierający próbę, jak również przedsiębiorca lub jego zastępca, który powinien być obecny przy pobraniu próby. O pobraniu próby czyni się odpowiednią wzmiankę w księgach przedsiębiorstwa. Pismo dotyczące wyniku analizy dołącza się do ksiąg przedsiębiorstwa. Po upływie trzech miesięcy przedsiębiorca może użyć próbę stosownie do przeznaczenia spirytusu w niej zawartego.

3. W przypadkach pobrania prób wyrobów spirytusowych z miejsc sprzedaży poza wytwórnię, sprzedawca otrzymuje zwrot kosztów własnych towaru; zwrot należności skutecznia P. M. S. po otrzymaniu próby.

§ 12. 1. Stałemu nadzorowi podlegają zakłady oczyszczania i odwadniania spirytusu, drożdżownie, wytwórnie kwasu octowego, posiadające oddziały oczyszczania, jak również samoistne zakłady oczyszczania, zakłady produkcji eteru lub środków wybuchowych, oraz fabryki wódek, posiadające aparaty destylacyjne — na czas używania tych aparatów.

2. Wolne składy wyrobów wódczanych typu B podlegają stałemu nadzorowi, przyczem pomieszczenia wolnego składu mogą być poddane wspólnemu zamknięciu przedsiębiorcy i K. S., potrzebnemu dla umożliwienia organowi stałego nadzoru kontroli nad przychodem i rozchodem spirytusu i wyrobów wódczanych.

3. Wolne składy eksportowe oraz wolne składy wyrobów wódczanych typu A podlegają wspólnemu zamknięciu przedsiębiorcy i K. S.

4. O ile zakład, podlegający stałemu nadzorowi, połączony jest z innym zakładem wyrobu lub przerobu spirytusu, wówczas stały nadzór rozciąga się na wszystkie przedsiębiorstwa, podlegające nadzorowi skarbowemu.

5. Stały nadzór może być ustanowiony również w innych przedsiębiorstwach wyrabiających lub przerabiających spirytus, o ile izba skarbową uzna to za potrzebne.

6. Minister Skarbu może w poszczególnych przypadkach zwolnić zakłady, o których mowa w ust. 1 niniejszego paragrafu, od stałego nadzoru.

§ 13. Przedsiębiorcy zakładów, pozostających pod stałym nadzorem, obowiązani są na żądanie urzędu skarbowego dostarczyć bezpłatnie urzędnikom stałego nadzoru położonego w obrębie zakładu, suchego i jasnego mieszkania, składającego się co najmniej z jednego pokoju i kuchni z opałem i oświetleniem. O przydatności lokalu decyduje urząd skarbowy. O ile urząd skarbowy uzna przeznaczone mieszkanie za nieodpowiednie, przedsiębiorca obowiązany jest dostarczyć innego mieszkania.

3. Księgi kontrolne.

§ 14. 1. Przedsiębiorstwa, o których mowa niżej w punktach a) do i), obowiązane są prowadzić odpowiednio do rodzaju zakładu księgi według wzorów dołączonych do niniejszego rozporządzenia, a mianowicie: a) gorzelnie Nr. 1, 2, 3 i 4, b) rektyfikacje i zakłady odwadniania — Nr. 3, 4, 5, 6 i 7, c) zakłady przerobu spirytusu niekonsumcyjnego — Nr. 8, 9, 10, 11, 12, 13, d) fabryki wódek i wolne składy typu B — Nr. 14, 15, e) wolne składy eksportowe i wolne składy typu A — Nr. 3, 7 i 14, f) drożdżownie i składnice drożdży — Nr. 16, 17, 18, g) zakłady wyrobu i oczyszczania kwasu octowego — Nr. 19, 20 i 21, h) oddziały rektyfikacyjne — Nr. 6 i 7, i) rozlewnie wody kolońskiej — Nr. 22 i 23. Księgi mają być oparafowane i opatrzone pieczęcią właściwego urzędu skarbowego.

2. Wszystkie przedsiębiorstwa, podlegające nadzorowi na zasadzie art. 63, mają posiadać księgę do zapisywania zarządzeń władz skarbowych według wzoru Nr. 24.

3. Przedsiębiorstwa, wymienione w ustępie 1 niniejszego paragrafu, obowiązane są posiadać zapasy odpowiednich formularzy protokołów, oznajmień i świadectw przewozowych, sporządzonych według wzorów, ustalonych w załącznikach (od 25 do 48) do niniejszego rozporządzenia.

4. Zakłady przerobu spirytusu, które prowadzą księgi handlowe, mogą być zwolnione przez izby skarbowe od prowadzenia księgi odbiorców artykułów wyrobionych ze spirytusu, pod warunkiem, że obroty temi artykułami będą uwidaczniane w księgach handlowych w sposób umożliwiający stwierdzenie ilości spirytusu, zawartej w sprzedanych wyrobach, oraz że księgi te będą przez przedsiębiorcę na żądanie okazywane K. S.

5. Wszelkie księgi oraz dokumenty mają być prowadzone według roku obrachunkowego (ust. 6) i mają być czysto utrzymane. Wpisów należy dokonywać atramentem i w sposób wyraźny.

6. Dla zakładów wyrobu spirytusu i drożdży oraz dla oddziałów rektyfikacyjnych przy gorzelniach rokiem obrachunkowym w stosunku do władz skarbowych jest okres od dnia 1 września jednego roku do dnia 31 sierpnia roku następnego (kampanja). Rokiem obrachunkowym dla wszystkich innych zakładów jest rok kalendarzowy. Przy obliczaniu okresów w miesiącach lub ich częściach, miesiąc liczy się za 30 dni.

7. Przedsiębiorstwa obowiązane są sporządzać co miesiąc odpisy ksiąg, prowadzonych według wzorów Nr. 1, 2, 5, 6, 7, 12, 14, 16 i 20 i przysyłać je najpóźniej do dnia piętego następnego miesiąca, po stwierdzeniu zgodności odpisu na miejscu przez urzędnika K. S., wprost izbie skarbowej. Gdyby w tym terminie urzędnik K. S. nie przybył do zakładu, przedsiębiorca względnie zastępca sam potwierdza zgodność odpisu z księgą kontrolną. W odpisach księgi produkcji należy w rubryce „Uwagi” wykazywać ilość zatrudnionych robotników.

8. Izby skarbowe mogą zwolnić od obowiązku przysyłania co miesiąc odpisów ksiąg zakłady, używające rocznie nie więcej niż 100 litrów 100% spirytusu. Gorzelnie nie przedstawiają odpisów księgi magazynowej, jeżeli posiadany zapas spirytusu przechowywany w przenośnym urzędowo zabezpieczonym naczyniu, którego zawartość przy rewizji przyjmuje się bez sprawdzenia.

9. Księgi wraz z dowodami (§ 16) należy wydawać władzom skarbowym na ich żądanie; w tym przypadku należy przechowywać jako dowód wydania ksiąg potwierdzenie urzędników skarbowych, że odebrali te księgi i dokumenty lub pismo władzy skarbowej, żądającej wydania ksiąg oraz dowód ich wysłania.

10. Prowadzone przez przedsiębiorców księgi należy po upływie roku obrachunkowego zamknąć i przechowywać wraz z odnośnymi dokumentami na miejscu w ciągu 5 lat od chwili zamknięcia ksiąg; księgi dotyczące opodatkowania kwasu octowego i drożdży mają być przechowywane w ciągu 10 lat; po upływie tych terminów księgi wraz z dowodami mogą być zniszczone.

11. W razie likwidacji przedsiębiorstwa przed upływem terminów, wskazanych w ust. 10, księgi

wraz z dowodami mają być przesłane najpóźniej do dnia 14 po zlikwidowaniu wszelkich zapasów, znajdujących się w przedsiębiorstwie, urzędowi skarbowemu do dalszego przechowywania.

§ 15. 1. Jeżeli nadesłane przez przedsiębiorcę pisma lub zestawienia zawierają błędy lub niedokładności, przedsiębiorca powinien je usunąć w terminie wyznaczonym przez władzę skarbową.

2. Zmiany i poprawki w pismach, dokumentach i księgach należy przeprowadzać w taki sposób, aby przekreślony tekst pierwotny pozostał czytelny. Każdą zmianę, względnie poprawkę powinna osoba zmieniająca lub też poprawiająca potwierdzić własnym podpisem, podać datę przeprowadzenia zmiany lub poprawki i w razie potrzeby opisać ją.

§ 16. 1. Do każdej księgi należy dołączać w osobnych teczkach lub zeszytach protokoły, świadectwa przewozowe i inne dokumenty, na podstawie których wpisuje się do ksiąg odnośne dane.

2. Załączniki, które dotyczą kilku ksiąg, mają być dołączone do tej księgi, do której pierwsze dane załącznika zostały wciągnięte. Każde zaksięgowanie należy uwidocznic na załączniku, podając rodzaj i numer księgi.

§ 17. 1. Wpisy codzienne do wszystkich ksiąg należy uskuteczniać bezpośrednio po zakończeniu czynności, będących przedmiotem wpisu, a najpóźniej do godziny 10 dnia następnego.

2. Przy obliczaniu ilości artykułów, podlegających opodatkowaniu, objętych niniejszym rozporządzeniem, oraz przy zapisywaniu tych ilości w księgach kontrolnych i dokumentach, obowiązują następujące przepisy:

A) przy spirytusie:

a) obliczanie codziennych odpędów w gorzelniach i zapisywanie ich w księgach produkcji i magazynowej ma być dokonywane ze ścisłością do 0,1 litra alkoholu, przyczem 0,05 i wyżej zaokrągla się do 0,1 litra, a ilości mniejsze od 0,05 l odrzuca się,

b) pozycje rozchodu spirytusu w gorzelniach, a także pozycje przychodu i rozchodu w zakładach oczyszczania, odwadniania i przerobu spirytusu należy obliczać ze ścisłością do 1 litra alkoholu, zaokrąglając 0,5 i wyżej do 1 litra, — a ilości mniejsze od 0,5 l odrzucać;

B) przy drożdżach:

a) obliczanie i zapisy drożdży sformowanych należy uskuteczniać ze ścisłością do 0,1 kg,

b) dla drożdży niesformowanych — ze ścisłością do 1 kg;

C) przy kwasie octowym obliczanie i zapisy należy przeprowadzać z dokładnością do 1 kg bezwodnika, przyczem 0,5 i wyżej zaokrągla się do 1 kg, a ilości mniejsze od 0,5 kg odrzuca się.

3. Po ukończeniu każdej strony ksiąg, posiadających pozycje „z przeniesienia” i „do przeniesienia”, należy je podsumować i sumę wyprowadzić w pozycji „do przeniesienia”; pozycję „z przeniesienia” należy prowadzić od początku roku, nadto należy sporządzać zestawienia miesięczne i roczne.

Roczne zamknięcia mają być potwierdzone przez inspektora K. S., a pozostałości z poprzedniego roku obrachunkowego mają być przenoszone przez inspektora K. S. do ksiąg, założonych na następny rok obrachunkowy.

4. Rewizje obrachunkowe.

§ 18. Niezależnie od szczegółowych przepisów o kontroli, podanych w następnych częściach niniejszego rozporządzenia dla każdego rodzaju przedsiębiorstw i zakładów, mają być dokonywane w każdym przedsiębiorstwie, które produkuje, przerabia, bądź magazynuje kwas octowy, drożdże, spirytus lub jego przetwory, rewizje obrachunkowe zapasów spirytusu i wyrobów spirytusowych, kwasu octowego lub drożdży.

§ 19. 1. Rzeczywistą pozostałość spirytusu i wyrobów spirytusowych należy ustalać w obecności przedsiębiorcy lub jego zastępcy.

2. Pozostałość książkową należy ustalać na podstawie zapisów w księgach uprzednio sprawdzonych i uzgodnionych z dokumentami.

3. Zawiadomienia, przewidziane w art. 22 ust. 3, należy kierować do właściwego inspektora K. S. Zawiadomienia można również skierować do innego urzędnika K. S. nadzorującego przedsiębiorstwo, przy równoczesnym jednak zawiadomieniu właściwego inspektora K. S.

§ 20. Ujawnione przy każdej rewizji ubytki magazynowe należy zaraz zapisać na rozchód w księdze magazynowej, a gdy przewyższają dopuszczalny zanik obliczyć należność, określoną w art. 22 ust. 2 i zawiadomić o tem natychmiast właściwy urząd skarbowy, przesyłając mu odpis zapisu, uskutecznionego przy rewizji w księdze magazynowej. Urząd ten wydaje orzeczenie, nakładające na przedsiębiorstwo obowiązek uiszczenia należności za ubytki, przekraczające dopuszczalną normę zaniku w ciągu dni 14 od daty doręczenia orzeczenia.

§ 21. 1. Ujawnione przy rewizji magazynów gorzelnii, rektyfikacyj i wolnych składów nadwyżki spirytusu zapisuje się do ksiąg magazynowych, jako oddzielną pozycję przychodu.

2. Zapisane nadwyżki nie podlegają potrąceniom przy rocznych obrachunkach ubytków.

§ 22. 1. Jeżeli przy rewizjach obrachunkowych w rektyfikacjach i zakładach odwadniania zostaną stwierdzone nadwyżki spirytusu w magazynach, a jednocześnie będą ustalone nadmierne ubytki aparatuowe, bądź odwrotnie, wówczas nadwyżki i ubytki podlegają wzajemnemu wyrównaniu przy odpowiednim sprostowaniu zapisów w księgach.

2. Przy rewizjach rektyfikacyj i zakładów odwadniania, ogólny ubytek magazynowy spirytusu wszelkich rodzajów i stwierdzony ubytek aparatuowy należy dodać i porównać z sumą dozwolonych zaników: magazynowego i aparatuowego. W razie stwierdzenia po takim porównaniu nadmiernych ubytków, należy postąpić według przepisów § 20.

3. Obrachunkowe rewizje rektyfikacyj i zakładów odwadniania mają być dokonywane wyłącznie po

stwierdzeniu wszystkich zapasów spirytusu i po opróżnieniu aparatu rektyfikacyjnego lub odwadniającego.

§ 23. 1. Rewizje przeprowadza się w okresach miesięcznych, kwartalnych, rocznych (rewizje okresowe), i w terminach dowolnych (rewizje niespodziewane).

2. W końcu każdego roku obrachunkowego przeprowadza się w każdym przedsiębiorstwie roczną obrachunkową rewizję zapasów spirytusu, celem ostatecznego ustalenia ubytków za cały rok obrachunkowy. W wyniku tej rewizji może nastąpić wyrównanie ubytków. Jeżeli mianowicie porównanie zaników za cały okres roczny z rzeczywistymi ubytkami spirytusu wykaże, że części zaników nie wykorzystano, wówczas stwierdzone w ciągu roku ubytki mogą być odpowiednio zmniejszone. Należności za te ubytki, pobrane od przedsiębiorstwa, zwraca się wtedy stosownie do ilości niewykorzystanych zaników.

3. Wyrównanie ubytków na powyższych zasadach nie może nastąpić tylko wówczas, gdy wdrożone w ciągu roku dochodzenia celem stwierdzenia przyczyny nadmiernych ubytków spirytusu ustaliły winę przedsiębiorcy. Przepis ten nie ma również zastosowania w gorzelniach w przypadkach, przewidzianych w § 86.

4. Rewizję roczną przeprowadza się nie wcześniej niż w ostatnim dniu okresu obrachunkowego po zakończeniu prac i nie później, niż w pierwszych pięciu dniach po ostatnim dniu okresu obrachunkowego. O ile przedsiębiorstwo zakończyło ruch i zapasów spirytusu nie posiada, a stan taki ma trwać do końca roku obrachunkowego, roczna rewizja może być przeprowadzona w dowolnym czasie po unieruchomieniu zakładu.

5. Zaniki.

§ 24. Celem wyrównania naturalnych strat (ubytków) spirytusu, ustala się najwyższe dopuszczalne normy tych strat, nazywane w dalszym ciągu tego rozporządzenia „zanikami”:

- a) zanik magazynowy (składowy), dla wyrównania naturalnych strat przy przechowywaniu spirytusu,
- b) zanik rektyfikacyjny (aparatuowy), dla wyrównania naturalnych strat przy oczyszczaniu spirytusu,
- c) zanik przy odwadnianiu spirytusu (aparatuowy), dla wyrównania naturalnych strat przy odwadnianiu spirytusu,
- d) zanik drogowy, dla wyrównania naturalnych strat przy przewożeniu spirytusu.

§ 25. 1. Normy zaniku przy magazynowaniu spirytusu stosuje się tylko w gorzelniach, rektyfikacjach, zakładach odwadniania i w wolnych składach eksportowych spirytusu.

2. Zanik magazynowy w rektyfikacjach, zakładach odwadniania, wolnych składach eksportowych i gorzelniach przemysłowych, owocowych i pejsachowych oblicza się jako odsetek od ilości spirytusu, faktycznie magazynowanych, czyli od sumy codziennych pozostałości według zapisów ksiąg magazynowych, a mianowicie:

przy magazynowaniu surowki w zbiornikach:	a) zmiennem — 0,002 %
	b) stałym — 0,001 %
przy magazynowaniu surowki w beczkach:	a) zmiennem — 0,006 %
	b) stałym — 0,003 %
przy magazynowaniu rektyfikatu wszelkich gatunków w zbiornikach:	a) zmiennem — 0,003 %
	b) stałym — 0,0015 %
przy magazynowaniu rektyfikatu wszelkich gatunków w beczkach:	a) zmiennem — 0,01 %
	b) stałym — 0,005 %

Dla ustalenia ilości stale magazynowanych przyjmuje się z danego okresu kwartalnego (kalendaryzowego) najmniejszą dzienną pozostałość, uważając ją za ilość stale magazynowaną w danym kwartale. Dla obliczenia zaniku ustala się: a) sumę codziennych pozostałości dla spirytusu stale magazynowanego, mnożąc najmniejszą dzienną pozostałość przez faktyczną ilość dni danego kwartału; b) sumę codziennych pozostałości dla spirytusu przy magazynowaniu zmiennem przez odjęcie od całkowitej sumy księkowej dziennych pozostałości spirytusu w danym kwartale sumy dziennych pozostałości, wyprowadzonej dla spirytusu stale magazynowanego (punkt a). Do sum wyprowadzonych w ten sposób stosuje się odpowiednie normy zaniku przy magazynowaniu stałym względnie zmiennem. O ile w danym kwartale okaże się, że jedna lub więcej dziennych pozostałości równa się zeru, oznacza to, że w danym okresie stałego magazynowania nie było i w tym przypadku do całkowitej sumy księkowej dziennych pozostałości stosuje się normę przewidzianą dla magazynowania zmiennego.

3. Niezależnie od norm, przewidzianych w ust. 2 niniejszego paragrafu, uwzględnia się jako dalszy zanik na zlew 0,15% ilości spirytusu, wydanych z magazynu i wywiezionych z przedsiębiorstwa, przyjmując te ilości zgodnie ze świadectwami przewozowymi; dodatkowy ten zanik uwzględnia się w jednakowej normie (0,15%), niezależnie od gatunku spirytusu.

4. Przy każdej rewizji magazynu obliczenie zaniku magazynowego oraz porównanie go z rzeczywistym ubytkiem należy uskutecznić, biorąc pod uwagę normy dozwolonego zaniku, oraz rzeczywiste ubytki od początku roku obrachunkowego. Przy obliczaniu zaniku dla zakończonych okresów kwartalnych należy przyjmować normy magazynowania stałego oraz zmiennego zgodnie z przepisem ust. 2 niniejszego paragrafu, dla okresów zaś krótszych niż kwartał należy przyjmować wyłącznie normy magazynowania zmiennego.

5. Dla surówki lub rektyfikatu, magazynowanych w gorzelniach rolniczych, ustanawia się zanik magazynowy w wysokości 0,4% ilości spirytusu, przyjętych w ciągu roku obrachunkowego do magazynu łącznie z pozostałością na początku każdego roku obrachunkowego.

§ 26. 1. Zanik rektyfikacyjny ustala się niezależnie od typu aparatu do oczyszczania w wyso-

kości 0,85% ilości surówki, wziętej na aparat do oczyszczania. Podana norma zaniku służy na pokrycie normalnych strat aparatowych, powstałych tak przy oczyszczaniu wziętej na aparat surówki, jak i przy ewentualnym powtórnym przerobieniu niższych gatunków rektyfikatu, otrzymanych z tej samej surówki.

2. W razie oczyszczania niższych gatunków rektyfikatu, dostarczonych z innych rektyfikacji, należy przy obliczaniu zaniku rektyfikacyjnego doliczać do ogólnej ilości oczyszczonej surówki także dostarczone ilości niższych gatunków rektyfikatu.

3. Przy obliczaniu zaniku rektyfikacyjnego należy również uwzględniać pozostałości niższych gatunków na początku roku obrachunkowego, o ile były one poddane oczyszczaniu.

4. Zanik rektyfikacyjny ma pokryć także straty spirytusu, powstałe przy niszczeniu odpadków (wód fuzlowych), otrzymywanych przy przemywaniu fuzli.

5. Oleje fuzłowe należy po ich przemyciu doliczać do rzeczywistego zapasu spirytusu w magazynach. Obliczanie i mierzenie ilości fuzli i czystych olejów fuzlowych uskutecznia się zapomocą takiego samego alkoholomierza i na takich samych zasadach, jakie stosuje się do mierzenia spirytusu.

6. W razie powtórznego oczyszczania rektyfikatu I gatunku, przyznaje się dalszy zanik rektyfikacyjny w wysokości 0,6% ilości wziętego na aparat rektyfikatu I gatunku.

§ 27. Zanik przy odwadnianiu spirytusu ustala się niezależnie od gatunku spirytusu w wysokości 0,85% ilości spirytusu wziętego na aparat celem odwodnienia.

§ 28. 1. Normy zaniku drogowego mają być stosowane w przypadkach, gdy bywa przewożony spirytus nieskażony lub skażony, obciążony opłatą monopolową od spirytusu konsumcyjnego, bądź nabyty po cenach niższych od cen spirytusu na wódki gatunkowe. Wyjątek stanowią przesyłki spirytusu, kierowane do wolnych składów wyrobów wódczanych typu B, które za stwierdzone przy przewozie braki spirytusu mają uiszczać należność w trybie przepisany w § 20. Zanik oblicza się w zależności od czasu przebywania przesyłki w drodze oraz w zależności od naczyń, w jakich spirytus jest przewożony, jako odsetek od ilości załadowanych czyli zapisanych w świadectwie przewozowym, a mianowicie:

- | | |
|--|-----------|
| A) za każdy dzień przewozu w wagonach - cysternach | po 0,01%, |
| za każdy dzień przewozu w beczkach | po 0,04%, |
| B) w razie potrzeby przelania spirytusu w drodze z beczek do wagonów - cystern lub odwrotnie uwzględnia się na każdy przelew jako dalszy zanik | po 0,15%, |
| C) przy przyjęciu przesyłki spirytusu do magazynu uwzględnia się jako dalszy zanik na zlew: | |
| a) przy przyjęciu sposobem objętościowym, gdy spirytus dostarczono w wagonach - cysternach | po 0,25%, |
| i w razie, gdy spirytus dostarczono w beczkach | po 0,35%, |

- b) przy wagowym systemie przyjęcia, niezależnie od naczyń, w których spirytus dostarczono po 0,15%.
2. Ponadto, obliczając zanik drogowy, należy wziąć pod uwagę, że:
- a) dzień wysłania i dzień przyjęcia przesyłki liczy się za jeden dzień,
 - b) przy przewozie spirytusu, trwającym krócej niż jeden dzień, normy, przewidzianej w ust. 1 punkt A, nie oblicza się,
 - c) przy przelewach w drodze z jednych naczyń do drugich pierwszy i ostatni dzień przewożenia przesyłki w tych samych naczyniach (t. j. w beczkach lub cysternach) liczy się za jeden dzień,
 - d) o ile spirytus dostarczono w beczkach, lub w cysternach i w nich pozostawiono do magazynowania, prawo do korzystania z zainiku na zlew (ust. 1 punkt C) nie przysługuje przedsiębiorstwu, które spirytus wysłało.

3. Za czas przebywania przesyłki w drodze liczy się cały czas od chwili napełnienia spirytusem naczyń przewozowych w miejscu wysłania do chwili przyjęcia przesyłki w miejscu przeznaczenia. Niezwłocznie po napełnieniu naczyń przewozowych należy sporządzić świadectwo przewozowe, oraz zapisać wydany spirytus na rozchód w księdze magazynowej przedsiębiorstwa wysyłającego. Niezwłocznie po przyjęciu spirytusu w miejscu przeznaczenia należy sporządzić protokół odbiorczy i zapisać spirytus na przychód w księdze magazynowej przedsiębiorstwa, otrzymującego przesyłkę. Daty świadectwa przewozowego i protokołu odbiorczego mają służyć za podstawę do obliczenia zaniku drogowego na zasadach niniejszego paragrafu.

§ 29. 1. Przy przewozie spirytusu, obciążonego opłatą monopolową, odpowiedzialność za nadmierne ubytki drogowe ponosi przedsiębiorstwo wysyłające, o ile stosownie do kolejowych przepisów przewozowych za braki spirytusu nie jest odpowiedzialna kolej. Przy przewozie spirytusu, nabytego po cenach niższych od ceny spirytusu na wódki gatunkowe, odpowiedzialność za nadmierne ubytki drogowe ponosi odbiorca przesyłki, z wyjątkiem przypadków, gdy wysyłający oznajmi, że przyjmuje odpowiedzialność na siebie; oznajmienie takie należy złożyć na piśmie inspektorowi K. S., właściwemu dla przedsiębiorstwa wysyłającego.

2. Za nadmierne ubytki drogowe pobiera się należność:

- a) przy przewozie spirytusu, obciążonego opłatą monopolową — w wysokości przewidzianej w ust. 2 art. 22,
- b) przy przewozie spirytusu, nabytego po cenach niższych od ceny spirytusu na wódki gatunkowe, opłatę — w wysokości różnicy pomiędzy ceną zapłaconą, a ceną obowiązującą za spirytus do wyrobu wódek gatunkowych.

§ 30. 1. Przedsiębiorstwo wysyłające lub odbierające spirytus (§ 29) nie jest odpowiedzialne za

nadmierne ubytki drogowe spirytusu, jeżeli przesyłkę wysłano przy udziale urzędnika K. S., a przy przyjęciu przesyłki stwierdzono urzędowo, że naczynia nie uległy w drodze uszkodzeniu i nałożone na tych naczyniach urzędowe zabezpieczenia nie zostały naruszone; w tych przypadkach stwierdzone nadmierne ubytki drogowe mają być zapisane na przychód w księgach magazynowych przedsiębiorstwa wysyłającego.

2. Ubytki drogowe nie mogą być wyrównywane z niewykorzystanymi zanikami innych kategorii (magazynowy i rektyfikacyjny) względnie z nadwyżkami, stwierdzonymi w innych przesyłkach.

3. Nadwyżki, stwierdzone przy przyjęciu przesyłek, zapisuje się na rozchód w księdze magazynowej przedsiębiorstwa wysyłającego spirytus.

§ 31. Wysokość zaników dla zakładów, o których mowa w art. 62 ust. 9, będzie ustalana indywidualnie dla poszczególnego zakładu w zezwoleniach, wydawanych na urządzenie tych zakładów.

§ 32. Nadwyżki spirytusu, ustalone przy obrachunkowych rewizjach, w fabrykach wódek gatunkowych (wolnych składach typu B § 217) mają być zapisywane na przychód w księdze obrachunkowej, przyczem mają zastosowanie postanowienia art. 22 ust. 4.

6. Kredyt, zabezpieczenia, rozkładanie na raty i umarzanie podatków od kwasu octowego i drożdży oraz kary za zwłokę.

§ 33. 1. Kredytowanie płatności podatku od drożdży i kwasu octowego, rozkładanie spłaty tych podatków na raty i umarzanie zaległości załatwiają władze skarbowe, stosownie do przepisów o organizacji i zakresie działania tych władz.

2. Z kredytu nie mogą korzystać osoby, znajdujące się w stanie upadłości lub pod nadzorem sądowym.

§ 34. 1. Pokredytowane należności zabezpiecza się:

- a) przez wpisanie do ksiąg gruntowych (wieczystych) hipoteki kaucyjnej,
- b) przez solidarną porękę zakładów kredytowych, których zdolność poręki uznana zostanie przez Ministra Skarbu. Kredyt gąśnie, gdy poręczająca instytucja wstrzymała lub zawiesiła wypłaty, względnie gdy odnośnemu zakładowi została ogłoszona upadłość,
- c) przez zastaw papierów wartościowych, przyjmowanych pod zastaw przez Bank Polski oraz akcji Banku Polskiego.

2. W przypadku ofiarowania zabezpieczenia w sposób, przewidziany w ustępie 1, przedsiębiorca powinien dostarczyć zabezpieczenia na kwotę równającą się wysokości żądanego kredytu, powiększoną o 20%.

3. Inne formy zabezpieczenia mogą być przyjęte jedynie za zezwoleniem Ministra Skarbu.

§ 35. 1. Osoba, dająca zabezpieczenie wymienione w § 34 ust. 1 punkty b) i c), powinna wystawić dokument poręki względnie zastawu według wzorów, podanych w załączniku A. Na terenie mocy obowiązującej Kodeksu Napoleona i Tomu X Cz. I Zbioru Praw b. Ces. Ros. dokument zastawu ma być sporządzony w formie notarialnej.

2. Do podania o udzielenie kredytu za zabezpieczeniem hipotecznym należy dołączyć wyciąg z wykazu hipotecznego, obejmujący wszystkie działki względnie karty i oszacowanie odnośnej nieruchomości, dokonane przez władze sądowe bądź wojewódzkie władze administracji ogólnej, lub też przez banki państwowe i zakłady kredytu długoterminowego (towarzystwa kredytowe ziemskie lub miejskie). Kredytu udziela się w wysokości do 50% szacunku gruntów i budynków, bez ich wewnętrznego urządzenia po potrąceniu z tej sumy wszystkich długów hipotecznych. Uwzględnia się tylko budynki murowane, kryte w sposób ogniotrwały, mieszkalne i przemysłowe. Z kredytu korzystać można dopiero po zapisaniu prawa zastawu względnie hipoteki kaucyjnej na sumę o 20% wyższą od pokredytowanej należności i po dostarczeniu dowodów zapisania kaucji oraz, o ile nieruchomość podlega ubezpieczeniu od ognia — po dostarczeniu polisy asekuracyjnej, opiewającej na kwotę nie mniejszą niż suma kaucyjna oraz cesji, względnie dowodu scedowania na rzecz władzy skarbowej, udzielającej kredytu, sumy ubezpieczenia, płatnej na wypadek pożaru. Zapis kaucyjny ma figurować na pierwszym miejscu hipoteki, na dalszych miejscach zapis może być przyjęty tylko za zgodą Ministra Skarbu.

§ 36. 1. Od pokredytowanych należności pobiera się odsetki w wysokości 6% w stosunku rocznym.

2. Pokredytowane kwoty płatne są najpóźniej w dniu upływu terminu kredytu, a jeśli termin płatności pokredytowanej należności przypada w niedzielę lub święto, wówczas należność uiszcza się w następnym dniu powszednim.

3. Nieuiszczenie pokredytowanej należności w oznaczonym terminie powoduje natychmiastową wymagalność w powyższym terminie nie tylko płatnych w tym czasie zaległości, lecz również wszelkich nawet później płatnych kwot, przypadających z tytułu pokredytowanej należności. W tym przypadku ulega ściągnięciu w drodze przymusowej całkowita należność, przypadająca od dłużnika, zwiększona o odsetki za pokredytowanie, obliczone do daty uchybionego terminu płatności, od której to należności, zwiększonej o wskazane powyżej odsetki, biec będzie nadto kara za zwłokę w wysokości wskazanej w § 37 za czas od powyższego terminu płatności do chwili wyegzekwowania lub uiszczenia należności. Nadto nieuiszczenie w terminie pokredytowanej należności powoduje utratę prawa korzystania z kredytu, które może być przywrócone jedynie za zgodą Ministra Skarbu.

4. Podatek spożywczy od drożdży i kwasu octowego może być pokredytowany wytwórcy na okres nie dłuższy niż 6 tygodni, licząc od terminu płatności podatku; 6-tygodniowy termin kredytu liczy się od pierwszego dnia miesiąca następującego po miesiącu,

w którym drożdże lub kwas octowy wydano z wytwórni do wolnego obrotu.

§ 37. W razie nieuiszczenia pokredytowanych należności w terminie płatności należec się będą z samego prawa bez potrzeby wzywania i skargi sądowej kary za zwłokę w wysokości określonej w art. 1 rozporządzenia Prezydenta Rzeczypospolitej z dnia 17 maja 1927 r. (Dz. U. R. P. Nr. 46, poz. 401), jak dla wszelkich podatków bezpośrednich z wyjątkiem podatku gruntowego.

7. Opłaty od wyrobu, przerobu i magazynowania spirytusu, od wyrobu drożdży oraz sprzedaży spirytusu i napojów alkoholowych.

§ 38. 1. Wszelkie przedsiębiorstwa, które na zasadzie art. 62 uiszczają opłaty patentowe, mają kwit na uiszczoną opłatę przechowywać i okazywać na żądanie urzędników kontrolujących przedsiębiorstwo.

2. Niezwłocznie po uiszczeniu opłaty przedsiębiorstwo, prowadzące księgi kontrolne, zapisuje to w księdze produkcji, przerobu lub magazynowania spirytusu, wyszczególniając uiszczoną kwotę, datę i numer kwitu kasowego.

§ 39. Za sezonową sprzedaż napojów alkoholowych uważa się sprzedaż wykonywaną nie dłużej niż przez 6 miesięcy, bądź to w okresie miesięcy letnich, bądź to zimowych (§ 307 ust. 5). Opłatę sezonową uiszcza się przed rozpoczęciem sprzedaży sezonowej.

§ 40. Przy klasyfikowaniu zakładów sprzedaży, wymienionych w części IV ust. 2 lit. A punkty a) i b) taryfy do rozp. P. R., należy przyjmować przeciętną liczbę pracowników zatrudnionych w danym zakładzie w półroczu, poprzedzającym uiszczenie opłaty na następny okres. Za pracowników uważa się wszystkie osoby zatrudnione w danym zakładzie, bez względu na sposób ich wynagrodzenia, z wyjątkiem przedsiębiorcy i jego małżonki względnie małżonka. Dla zakładów nowopowstałych przyjmuje się dla pierwszego półrocza ilość pracowników zgłoszoną przez przedsiębiorcę zakładu sprzedaży.

§ 41. Wolne składy eksportowe oraz wolne składy wyrobów wódczanych typu A uiszczają opłatę patentową przewidzianą dla zakładów hurtowej sprzedaży wszelkich napojów alkoholowych.

§ 42. Zakłady, wykonywujące sprzedaż napojów alkoholowych na podstawie jednego zezwolenia (§ 307 ust. 4) w różnych lokalach, posiadających bezpośrednio wewnętrzne połączenie, uiszczają opłatę w pojedynczej wysokości.

§ 43. Fabryki wódek, posiadające kilka oddziałów fabrykacyjnych (§ 170), uiszczają opłaty od przerobu tylko od oddziału, w którym odbywa się nalew gotowych wyrobów.

§ 44. Nalew w fabryce wódek wyrobów, o których mowa w § 164, należy wliczać do ogólnej ilo-

ści przerobu dla wymiaru zasadniczej i dodatkowej opłaty od przerobu zawartego w nich alkoholu.

§ 45. 1. Pod względem opłat patentowych od sprzedaży spirytusu i napojów alkoholowych za zakłady restauracyjne uważa się zakłady, podające potrawy gorące (obiady, kolacje i potrawy stosownie do życzenia konsumenta). Wszelkie inne zakłady (cukiernie bez podawania potraw kuchennych, karczmy, domy zajezdne i t. p.) uiszczają opłaty przewidziane w części IV ustęp 2 lit. A punkt c) załącznika do art. 62.

2. W przypadkach wątpliwych co do zaliczenia poszczególnych zakładów do odpowiednich grup wydają orzeczenia urzędy skarbowe (§ 2).

8. Nabywanie spirytusu zajętego.

§ 46. Podlegający przymusowej sprzedaży w kraju spirytus nabywa P. M. S. po następujących cenach, obowiązujących w chwili nabycia spirytusu, loco najbliższa towarowa stacja kolejowa:

- a) spirytus, wyprodukowany na cele konsumcyjne (kontyngentowy) — po cenie spirytusu, jaką uzyskuje dana gorzelnia rolnicza,
- b) wszelki inny spirytus — po cenie sprzedanej skażonej surówki do celów napędowych, zmniejszonej o 25%.

9. Aparaty do pędzenia i destylacji spirytusu oraz do oczyszczania kwasu octowego.

§ 47. 1. Osoby, które zamierzają wyrabiać maszyny, przyrządy lub naczynia, służące do pędzenia i destylacji spirytusu lub do oczyszczania kwasu octowego, obowiązane są przed uruchomieniem przedsiębiorstwa zawiadomić o tem właściwy urząd skarbowy.

2. Przyrządy destylacyjne, sprowadzone z zagranicy, należy zgłosić właściwemu inspektorowi K. S. w przeciągu 48 godzin od dnia ich otrzymania. Inspektor K. S. wydaje poświadczenie zgłoszenia.

3. Kto nabywa przyrządy destylacyjne, skraplacze lub przyrządy do oczyszczania kwasu octowego, obowiązany jest zgłosić te przyrządy w ciągu 48 godzin po nabyciu właściwemu inspektorowi K. S., który wydaje poświadczenie zgłoszenia.

4. Na każdym nowym przyrządzie destylacyjnym, skraplaczu, aparacie do oczyszczania kwasu octowego ma być w sposób widoczny umieszczone nazwisko i miejsce zamieszkania tego, kto przyrząd wyrobił.

5. Posiadacze przyrządów, o których mowa w ustępach poprzednich, powinni przed pozbyciem ich w całości lub w części przedłożyć dokładny opis przyrządu lub też jego części właściwemu inspektorowi K. S. i podać imię, nazwisko i miejsce zamieszkania odbiorcy tegoż przyrządu; pozbycie może nastąpić dopiero po otrzymaniu potwierdzenia, że temu obowiązkowi zadośćuczynili.

6. Od obowiązku zgłoszenia wolne są apteki i laboratoria, nie przerabiające spirytusu, jednak tylko co do tych przyrządów destylacyjnych względnie chłodniczych, które nie mają więcej niż 40 litrów pojemności, albo zrobione są nie z metalu, lecz z innego materiału.

II. PRODUKCJA, OCZYSZCZANIE, ODWADNIANIE I PRZERÓB SPIRYTUSU.

1. Postanowienia wstępne.

a) Zezwolenie.

§ 48. Oprócz zezwoleń przewidzianych w art. 19 ust. 1, potrzebne są zezwolenia Ministra Skarbu na przerób spirytusu na eter, politurę, lakier, estry i artykuły kosmetyczno - perfumeryjne.

§ 49. 1. Zezwolenia na wyrób, oczyszczanie i odwadnianie spirytusu, na przerób spirytusu na wódki gatunkowe, ocet, eter, politurę, lakiery, estry i artykuły kosmetyczno - perfumeryjne wydaje się jednej osobie fizycznej lub prawnej na oznaczone miejsce i ściśle określony rodzaj czynności (przedsiębiorstwa).

2. Zezwolenia nie mogą być odstępowane innym osobom.

3. Zezwolenia wydaje się na czas nieograniczony, w poszczególnych jednak przypadkach (likwidacja zakładu i t. p.) mogą być wydawane zezwolenia czasowe.

§ 50. Osoby, ubiegające się o otrzymanie zezwolenia, powinny złożyć podanie w urzędzie skarbowym. W podaniu należy wyszczególnić: a) siedzibę i rodzaj przedsiębiorstwa, b) przewidywaną zdolność produkcyjną, względnie przewidywane zużycie spirytusu jako surowca, c) czy na pomieszczenie zakładu mają być wzniesione nowe budowle, czy też zamierzone jest wykorzystanie budynków już istniejących, ewentualnie jakich, d) w jakim terminie od daty wydania zezwolenia zakład będzie uruchomiony, e) czy i jakie kwalifikacje fachowe posiada petent, oraz czy przedsiębiorstwo zamierza prowadzić sam, czy też wspólnie z innymi osobami. Do podania ma być dołączony wyciąg z rejestru handlowego, o ile przedsiębiorstwo jest zarejestrowane. Osoby, ubiegające się o zezwolenie na wyrób spirytusu pejsachowego, powinny nadto dołączyć do podania zaświadczenie miejscowego rabinatu, stwierdzające, że wypęd spirytusu będzie się odbywał w danej gorzelnii pod nadzorem rabinatu.

§ 51. 1. Nie mogą otrzymywać zezwoleń, o których mowa w § 49, osoby:

- a) przeciw którym toczy się postępowanie karne - sądowe lub upadłościowe,
- b) karane pozbawieniem wolności za umyślne uszczuplenie dochodów Skarbu Państwa lub inne przestępstwa, popełnione z chęci zysku,
- c) nie posiadające pełnej zdolności do działań prawnych z wyjątkiem, o którym mowa w ust. 2 niniejszego paragrafu,
- d) nie posiadające obywatelstwa polskiego, o ile istniejące traktaty lub konwencje nie zawierają odrębnych w tym względzie postanowień.

2. W razie śmierci osób, korzystających z zezwoleń, o których mowa w § 49, niepełnoletnim spadkobiercom tych osób za zgodą opiekunów prawnych mogą być wydane zezwolenia na wykonywanie tych samych czynności, do których była uprawniona oso-

ba zmarła, pod warunkiem, że do chwili uzyskania przez spadkobierców pełnej samodzielności do działań prawnych, przedsiębiorstwo będzie prowadzone przez zatwierdzonego zastępcę.

§ 52. 1. Udzielenie zezwolenia na prowadzenie zakładu dzierżawionego może być uzależnione od złożenia zabezpieczenia w wysokości ustalonej przez władzę, która wydaje zezwolenie na uruchomienie przedsiębiorstwa.

2. W stosunku do gorzelnii rolniczych maksymalna wysokość zabezpieczenia nie może przekraczać należności monopolowej od ilości alkoholu, jaką dana gorzelnia ma wyprodukować ze zgłoszonych surowców w ciągu dni 14, przyczem w tym przypadku stosunek ilości zużywanego surowca do ilości gotowego produktu przyjmuje się, jak następuje:

- | | |
|-----------------------------------|------------|
| a) 100 kg ziemniaków daje | 10 litrów, |
| b) 100 kg słodu zielonego daje | 21 litrów, |
| c) 100 kg produktów mącznych daje | 30 litrów, |
| d) 100 kg melasu daje | 28 litrów. |

Jako należność monopolową przyjmuje się różnicę pomiędzy ceną spirytusu na wódki gatunkowe a kosztem własnym 1 litra 100% spirytusu oczyszczonego.

3. Zabezpieczenie ma być złożone w sposób przepisany dla zabezpieczenia kredytu (§§ 34 i 35), przyczem dopuszczalne jest składanie zabezpieczeń w formie weksli, wystawianych przez właściciela danego majątku a żyrowanych przez przedsiębiorcę gorzelnii. O przyjęciu zabezpieczenia wekslowego decyduje izba skarbową.

§ 53. 1. Zezwolenia na prowadzenie gorzelnii spółdzielczych lub spółkowych będą udzielane tylko po złożeniu zabezpieczenia należności jakie mogłyby powstać z tytułu prowadzenia przedsiębiorstwa. Takie zezwolenie podlega rewizji co trzy lata przy podziale kontyngentu odpędu na dane trzecie.

2. Zabezpieczenie ma być złożone w wysokości przewidzianej w § 52 i w sposób przewidziany w §§ 34 i 35; zabezpieczenie takie może być złożone także w formie dokumentu solidarnej poręki wszystkich członków spółdzielni.

§ 54. Zezwolenia, o których mowa w § 49, wygasają:

- w razie nieuruchomienia zakładu w ciągu roku od daty wydania zezwolenia, o ile Minister Skarbu nie wyrazi zgody na późniejsze uruchomienie zakładu,
- w razie śmierci osoby fizycznej lub likwidacji osoby prawnej, posiadającej zezwolenie,
- w razie zrzeczenia się zezwolenia przez osobę uprawnioną,
- w przypadkach wymienionych w art. 19 ust. 4 i art. 40 ust. 1.

b) Zastępcy.

§ 55. 1. W imieniu przedsiębiorcy może występować wobec władz skarbowych jego zastępca. Zastępca taki ma być ustanowiony, jeżeli przedsiębior-

stwo należy do osoby prawnej, a nadto gdy przedsiębiorca nie posiada zdolności do działań prawnych lub nie wypełnia osobicie ciężących na nim obowiązków.

2. Urząd skarbowy może orzec, że ustanowienie zastępcy jest konieczne. W tym przypadku przedsiębiorca ma obowiązek w wyznaczonym terminie zgłosić urzędowi do zatwierdzenia kandydata na zastępcę.

3. O ustanowieniu zastępcy przedsiębiorca zawiadamia właściwy urząd skarbowy pismem, sporządzonym w dwóch egzemplarzach, podpisanym przez przedsiębiorcę i wyznaczonego zastępcę na dowód, że zastępstwo przyjmuje. Urząd ten orzeka, czy wyznaczona przez przedsiębiorcę osoba może być dopuszczona do zastępstwa. Drugi egzemplarz zgłoszenia zwraca się przedsiębiorcy.

§ 56. O zmianie osoby przedsiębiorcy obowiązany jest przedsiębiorca, który zakład przejmuje, donieść urzędowi skarbowemu w ciągu ośmiu dni pismem w dwóch egzemplarzach. Ponadto do przedsiębiorstw, których prowadzenie wymaga zezwolenia, mają zastosowanie przepisy § 49. Przedsiębiorca powinien potwierdzić dane, zawarte w zgłoszeniu i planach, które przedłożył jego poprzednik, bądź też zgłosić wnioski o ponowne sprawdzenie zakładu.

c) Narzędzia miernicze, naczynia i pomiary.

§ 57. Warunki, jakim mają odpowiadać narzędzia miernicze, odbieralniki, parniki oraz zbiorniki w zakładach wyrobu, oczyszczania, odwadniania i przerobu spirytusu, oraz sposób dokonywania urzędowych pomiarów podane są w załączniku B.

d) Sprawdzenie i uruchomienie przedsiębiorstw.

§ 58. 1. Przedsiębiorstwa wyrobu, oczyszczania, odwadniania spirytusu oraz przedsiębiorstwa, zużywające jako surowiec spirytus czysty lub skażony szczególnymi środkami mogą być uruchomione, niezależnie od posiadanego przez przedsiębiorcę zezwolenia, dopiero po sprawdzeniu przez organa skarbowe stanu urządzeń zakładu i stwierdzeniu, że urządzenia te odpowiadają obowiązującym przepisom. W celu przeprowadzenia przez organa skarbowe sprawdzenia (weryfikacji) zakładu, przedsiębiorca powinien zgłosić urzędowi skarbowemu w dwóch egzemplarzach na 14 dni przed przewidywanym uruchomieniem zakładu zgłoszenie, zawierające:

- imię i nazwisko przedsiębiorcy oraz szczegółowy adres zakładu,
- plan sytuacyjny,
- plan i szczegółowy opis wszystkich pomieszczeń,
- spis i opis naczyń i przyrządów oraz przybliżoną pojemność naczyń,
- opis postępowania technicznego z uwzględnieniem norm zużycia spirytusu oraz ewentualnego uzyskiwania spirytusu zwrotnego,
- deklarację o odpowiedzialnym zastępcy względnie kierowniku gorzelnii.

2. Do zgłoszenia należy dołączyć zaświadczenie władzy przemysłowej, że zakład odpowiada wymogom prawa przemysłowego oraz przepisom o zdrowotności i bezpieczeństwie pracy.

3. Sprawdzanie przeprowadza komisja, złożona z urzędników skarbowych, która przed rozpoczęciem swych czynności wyznacza termin sprawdzenia.

§ 59. Do czynności sprawdzenia należą:

- a) oględziny i sprawdzenie z planem i opisem pomieszczeń, przyrządów i naczyń,
- b) pomiar naczyń,
- c) badanie oraz w razie potrzeby urzędowe zabezpieczenie aparatów i urządzeń,
- d) sporządzenie protokółów sprawdzenia w dwóch egzemplarzach, które podpisuje również przedsiębiorca względnie jego zastępca,
- e) nadto w gorzelniach — ustawienie, wyregulowanie, połączenie z aparatem odpędowym i urzędowe zabezpieczenie przyrządu kontrolnego.

§ 60. Protokół sprawdzenia zatwierdza izba skarbową. Uruchomienie zakładu może nastąpić dopiero po zatwierdzeniu protokołu sprawdzenia. Jeden egzemplarz zatwierdzonego protokołu sprawdzenia przechowuje się w przedsiębiorstwie, a drugi w urzędzie skarbowym.

§ 61. 1. Gorzelnie podlegają sprawdzeniu corocznie. Coroczne sprawdzenie gorzelni nie obejmuje pomiaru zbiorników do magazynowania spirytusu oraz kadzi fermentacyjnych, drożdżowych i parników. Po zakończeniu corocznego sprawdzenia, które nie podlega zatwierdzeniu (§ 60), gorzelnie mogą być uruchamiane za zezwoleniem przewodniczącego komisji sprawdzenia.

2. Po zakończeniu sprawdzenia gorzelni, należy zabezpieczyć ją przed nieoznajmionym ruchem przez opiecztowanie wentyla parowego przy aparacie odpędowym, otwartych wzierników kolumny zacierowej i ewentualnie parnika; z czynności tej sporządza się protokół według wzoru Nr. 33.

§ 62. Wszelkie zmiany, powodujące potrzebę zmiany protokołu sprawdzenia, podlegają dodatkowemu zatwierdzeniu w trybie, przewidzianym w §§ 59 i 60. W tym przypadku w zgłoszeniu (§ 58) należy podać tylko szczegóły, dotyczące przeprowadzonych zmian.

§ 63. Co najmniej na trzy dni przed uruchomieniem sprawdzonego zakładu (§ 60), przedsiębiorca powinien przedstawić inspektorowi K. S. świadectwo przemysłowe i kwit na uiszczoną opłatę patentową.

e) Wstrzymanie ruchu przedsiębiorstw i wstrzymanie sprzedaży spirytusu przedsiębiorstwom przerobu.

§ 64. 1. Zarządzenia o wstrzymaniu sprzedaży spirytusu względnie całkowitej odmowie sprzedaży spirytusu (art. 20), jak również zarządzenia o wstrzymaniu ruchu zakładu z powodu niezastosowania się przedsiębiorcy do przepisów o urządzeniu (art. 63 ust. 3) wydaje izba skarbową.

2. Zarządzenia o wstrzymaniu ruchu zakładu wskutek nieusunięcia zastępcy, kierownika, lub pracownika (art. 63 ust. 4) wydaje urząd skarbowy.

2. Wyrób spirytusu.

§ 65. 1. Każda gorzelnia ma być prowadzona przez kierownika (technik gorzelniczy), zatwierdzonego przez urząd skarbowy, właściwy dla gorzelni, którą technik ma prowadzić. Zezwolenie wydaje się na czas nieograniczony z zastrzeżeniem prawa odwołania każdego czasu.

2. Urząd skarbowy wyda takie zezwolenie tylko wtedy, jeżeli technik gorzelniczy:

- a) posiada odpowiednie kwalifikacje moralne i zawodowe,
- b) posiada ogólne wykształcenie przynajmniej w zakresie szkoły powszechnej.

3. W przypadku, gdy ubiegający się o zezwolenie na prowadzenie gorzelni nie zajmował jeszcze przed wejściem w życie niniejszego rozporządzenia stanowiska kierownika gorzelni, wówczas może on otrzymać zezwolenie, o ile ukończył szkołę lub kursy gorzelnicze oraz posiada roczną praktykę gorzelniczą, przyczem niezależnie od tego kandydat winien odpowiadać wymogom ust. 2 punkty a) i b).

4. Technik gorzelniczy może być kierownikiem gorzelni w ciągu tej samej kampanji tylko w jednej gorzelni.

5. Kierownik gorzelni jest obowiązany wykonywać swe czynności zgodnie z przepisami niniejszego rozporządzenia pod rygorami, wynikającymi z ustawy karnej skarbowej i przepisów ust. 1, niezależnie od odpowiedzialności przedsiębiorcy.

6. O ile przedsiębiorca zamierza sam sprawować funkcje kierownika gorzelni, powinien celem uzyskania zezwolenia na to wykazać się kwalifikacjami fachowymi, wymaganymi od kierownika gorzelni.

§ 66. 1. Przed uruchomieniem sprawdzonej gorzelni (§ 60), przedsiębiorca powinien złożyć inspektorowi K. S. zgłoszenie w dwóch egzemplarzach o zamierzonej produkcji spirytusu według wzoru Nr. 40.

2. Inspektor K. S. po zbadaniu wniesionego zgłoszenia i załącznika (rozkład zacierów), o ile nie znajduje przeszkód do rozpoczęcia produkcji, potwierdza to na zgłoszeniu i jeden egzemplarz zwraca przedsiębiorcy, a drugi przesyła urzędowi skarbowemu.

§ 67. 1. Kierownik gorzelni obowiązany jest do złożenia nowego zgłoszenia w następujących przypadkach:

- a) przy przerwach ruchu, trwających ponad dwie doby,
- b) przy przejściu z trzydobowej fermentacji na dwudobową i odwrotnie,
- c) przy zmianie ilości robionych dziennie zacierów,
- d) przy zmianie używanych do przerobu surowców.

2. Przerwy ruchu, trwające do dwóch dni, nie wymagają zmiany zgłoszenia. Kierownik gorzelni obowiązany jest jednak donieść niezwłocznie inspektorowi K. S. o każdej takiej przerwie, a w księdze produkcji i na zgłoszeniu uczynić o tem odpowiednią wzmiankę.

§ 68. 1. Uruchomienie gorzelni może nastąpić po zdjęciu urzędowych zabezpieczeń, o których mowa w § 61 ust. 2.

2. W razie nieprzybycia do gorzelni urzędnika skarbowego w terminie zgłoszonym, kierownik gorzelni ma prawo zdjąć zabezpieczenia w obecności co najmniej dwóch świadków, nie wcześniej jednak, jak po upływie godziny od zgłoszonego terminu rozpoczęcia odpędu.

3. O zdjęciu zabezpieczeń kierownik gorzelni powinien zawiadomić inspektora K. S. i uczynić o tem wzmiankę w księdze produkcji.

§ 69. O każdej zamierzonej zmianie tak w postępowaniu technicznym, jak i kolejności użycia naczyń podczas ruchu gorzelni kierownik gorzelni, powinien donieść inspektorowi K. S. na piśmie w dwóch egzemplarzach w terminie 3-dniowym przed zamierzoną zmianą.

§ 70. 1. Ruch gorzelni liczy się od chwili zatarcia płodów w kadzi zacierowej aż do chwili otrzymania spirytusu w odbieralniku względnie zbiorniku.

2. Ruch gorzelni ma odbywać się ściśle według zgłoszenia, zatwierdzonego przez inspektora K. S. (§ 66).

3. Dopuszczalne jest opóźnienie terminów, przewidzianych w zgłoszeniu do trzech godzin; opóźnienie to musi być jednak każdorazowo zaznaczone w księdze produkcji przez kierownika gorzelni.

4. Urząd skarbowy może ograniczyć ruch w gorzelniach rolniczych do godzin dziennych.

§ 71. Przerwy mogą być:

- a) przewidziane, które przedsiębiorca powinien wymienić w zgłoszeniu (np. z powodu świąt, czyszczenia kotła parowego i t. p.),
- b) nie przewidziane (np. z powodu uszkodzenia aparatu odpędowego, pomp, kadzi zacierowej, przyrządu kontrolnego i t. p.).

§ 72. 1. Przerwy przewidziane, jako objęte zgłoszeniem, nie wymagają innych formalności, jak tylko wzmianki o tem kierownika gorzelni w księdze produkcji.

2. Przy najbliższej rewizji gorzelni urzędnicy K. S. obowiązani są zbadać, z jakich powodów zaszła przerwa, jak długo trwała i czy wzmianka kierownika gorzelni o przerwie odpowiadała rzeczywistemu stanowi rzeczy, a o wyniku badania — nadmienić w księdze produkcji.

§ 73. Przy przerwach nieprzewidzianych należy rozróżniać następujące przypadki:

1. Przeszkodę ruchu spowodowało nieprawidłowe działanie przyrządu kontrolnego, lub takie uszkodzenie aparatu odpędowego, które umożliwiło dostęp do spirytusu lub jego pary —

- a) w tym przypadku ruch gorzelni należy natychmiast wstrzymać, a o przeszkodzie donieść inspektorowi K. S., jak najspieszniej za potwierdzeniem nadania lub odbioru zawiadomienia, a treść doniesienia wpisać do księgi produkcji, podając dzień, godzinę i wskazania liczników przyrządu kontrolnego,
- b) ponadto niezwłocznie po wstrzymaniu ruchu kierownik gorzelni powinien sporządzić protokół w dwóch egzemplarzach (wzór Nr. 34)

przy udziale przedstawiciela zarządu gminy i co najmniej dwóch świadków. W protokół należy wymienić dzień i godzinę jego sporządzenia, imiona, nazwiska i miejsce zamieszkania wszystkich obecnych przy sporządzaniu protokołu, przyczynę oraz czas zajścia przerwy, stan zabezpieczeń urzędowych i wskazania liczników przyrządu kontrolnego oraz ilość spirytusu znajdującą się w odbieralniku,

- c) jeden egzemplarz protokołu dołącza się do dokumentów gorzelni, drugi zaś powinien kierownik gorzelni przesłać niezwłocznie inspektorowi K. S.,
- d) przedstawiciel zarządu gminy nakłada w obecności wszystkich osób, biorących udział w sporządzeniu protokołu, pieczęcie urzędowe na wentyle parowe aparatu odpędowego; pieczęcie te pozostają tam do chwili przybycia przedstawiciela władzy skarbowej,
- e) inspektor K. S. po otrzymaniu protokołu, o którym wyżej mowa, zapisuje na nim dzień i godzinę jego otrzymania, poczem niezwłocznie udaje się do gorzelni, przeprowadza dochodzenie celem zbadania przyczyny przerwy, bada stan gorzelni i zabezpieczeń urzędowych, mając na względzie postanowienia § 10, zaznacza wskazania liczników przyrządu kontrolnego, sprawdzając w ten sposób, czy szczegóły, podane w protokół, są zgodne z rzeczywistym stanem rzeczy i o wynikach badania i dochodzenia sporządza protokół, a krótkie streszczenie jego wpisuje do księgi produkcji,
- f) jeden egzemplarz protokołu pozostaje przy dokumentach gorzelni, drugi zaś przesyła inspektor K. S. urzędowi skarbowemu, który o przeszkodzie i jej usunięciu donosi izbie skarbowej.

2. Przerwę spowodowaną nieprawidłowym działaniem lub uszkodzeniem aparatu odpędowego i to niezależnie od tego, czy naprawa wymaga usunięcia zabezpieczeń uniemożliwiających dostęp do płynu spirytusu lub jego pary, czy też nie —

- a) w tym przypadku produkcja zacierów może odbywać się w dalszym ciągu bez konieczności natychmiastowej interwencji urzędników skarbowych,
- b) kierownik gorzelni powinien jednak najpóźniej w terminie przewidzianym w zgłoszeniu do rozpoczęcia pierwszego z kolei zacieru, który ma być spuszczone, uczynić odpowiednią wzmiankę o przerwie w księdze produkcji, a odpis tejże wzmianki przesłać niezwłocznie inspektorowi K. S.

3. Przerwę ruchu, którą wywołało uszkodzenie parnika, kadzi zacierowej i t. p., wskutek czego dalsze przygotowanie zacierów stało się niemożliwe. Kierownik gorzelni może wówczas odpędzić zwykłym trybem zacieru gotowe, powinien jednak zastosować się do wymagań wymienionych w ustępie 2.

§ 74. W razie przerw ruchu, uniemożliwiających odpędzanie gotowych zacierów, zacieru te mo-

zna zniszczyć lub wydać do skarmienia, lecz tylko w obecności urzędnika K. S. i kierownika gorzelnii, o czym sporządza się stosowny protokół w dwóch egzemplarzach, z których jeden egzemplarz dołącza się do dokumentów księgi produkcji, drugi zaś przesyła się urzędowi skarbowemu. Krótkie streszczenie protokołu wpisuje się do księgi produkcji.

§ 75. 1. O wszelkich zauważonych w gorzelnii usterkach i brakach, utrudniających lub uniemożliwiających kontrolę produkcji spirytusu, urzędnicy skarbowi zawiadamiają kierownika gorzelnii przez wpisanie swych uwag do księgi zarządzeń z wezwaniem do usunięcia dostrzeżonych braków w określonym terminie.

2. W przypadku niestosowania się do wezwania, o którym mowa w ust. 1, gdy zauważone braki mogą spowodować stratę Skarbu Państwa, urząd skarbowy zarządzi wstrzymanie ruchu gorzelnii.

§ 76. Zakończenie ruchu gorzelnii przed upływem terminu, przewidzianego w zgłoszeniu, zalicza się do nieprzewidzianych przerw ruchu.

§ 77. Po ukończeniu ruchu zabezpiecza się gorzelnię, stosownie do postanowień § 61 ust. 2; zabezpieczenia zdejmuje K. S. w razie potrzeby przeprowadzenia remontu.

§ 78. 1. W ciągu dni 14 po zakończeniu ruchu gorzelnii urzędnik skarbowy otwiera przyrząd kontrolny, odłącza go od aparatu odpędowego i zabezpiecza urzędowo; tak samo po zdjęciu plomb podlega zbadaniu aparat odpędowy celem ustalenia, czy nie odprowadzono spirytusu z pominięciem przyrządu kontrolnego.

2. O ile po otwarciu aparatu ujawniony będzie w kolumnie spirytusowej na jej dnach wewnętrznych względnie w deflegmatorze spirytus, należy go usunąć i zniszczyć w obecności K. S. Gdy spirytus jest dość mocny, może być na prośbę przedsiębiorcy przechowywany pod urzędowym zamknięciem do następnej kampanji celem wylania do kadzi fermentacyjnej.

3. Na żądanie urzędu skarbowego względnie inspektora K. S. należy również zdjąć oziębialnik, wyjąć wewnętrzny cylinder dla zbadania go; czynności te należy przeprowadzić po zakończeniu ruchu gorzelnii. Oziębialnik na czas nieczynności gorzelnii ma być urzędowo zabezpieczony.

4. Stągiew należy również odłączyć od oziębialnika, otworzyć i rozebrać. Wszystkie części składowe stągwi trzeba ułożyć w skrzynce, tę ostatnią zamknąć i urzędowo zabezpieczyć, względnie zabezpieczyć w szafce.

5. Tak samo należy otworzyć zbiornik przelewowy, przeznaczony do zlewu spirytusu z przyrządu kontrolnego, w razie jego zalania znaleziony w nim spirytus zapisać na przychód i oddać do magazynu, a zbiornik ponownie zabezpieczyć urzędowo; celem ustalenia, kto ponosi winę zalania przyrządu kontrolnego, należy przeprowadzić dochodzenie.

6. Szafkę, chroniącą stągiew, należy zestawić, zasłonić od wewnątrz otwory, pręty zabezpieczyć i oddać te przedmioty przedsiębiorcy na przechowanie do przyszłej kampanji.

§ 79. O odłączeniu przyrządu kontrolnego i stągwi od aparatu odpędowego urzędnicy skarbowi sporządzają protokół w dwóch egzemplarzach. Jeden egzemplarz protokołu dołącza się do dokumentów gorzelnii, drugi przesyła się urzędowi skarbowemu.

§ 80. 1. Do kontrolowania produkcji spirytusu w gorzelniach przeznaczona się zalegalizowany przyrząd kontrolno-mierniczy (systemu Siemens), który automatycznie oblicza produkcję spirytusu w litrach alkoholu, oraz w litrach spirytusu.

2. Przyrząd kontrolny wraz ze stągwią i zbiornikiem przelewowym, stanowiącymi całość, dostarcza P. M. S. do najbliższej od gorzelnii stacji kolejowej, przedsiębiorca zaś powinien na własny koszt przesyłkę odebrać oraz wykonać w gorzelnii wszelkie urządzenia i roboty niezbędne do ustawienia i urzędowego zabezpieczenia przyrządów. W razie przesyłki aparatu kontrolnego do naprawy uszkodzeń, powstałych bez winy przedsiębiorcy, ponosi on jedynie koszt dostawy od gorzelnii do stacji kolejowej i zpowrotem. W razie potrzeby naprawy uszkodzeń aparatu, powstałych z winy przedsiębiorcy względnie jego pracowników, przedsiębiorca ponosi koszty naprawy, całkowite koszty przewozu oraz całkowite koszty dostarczenia i odesłania aparatu zastępczego. Cennik części zamiennych przyrządu kontrolnego (art. 64 ust. 3) będzie ogłaszany w drodze obwieszczenia w Dzienniku Urzędowym Ministerstwa Skarbu.

3. W pomieszczeniu przyrządu kontrolnego ma być utrzymywana ciepłota nie niższa od $+4^{\circ}\text{C}$ i to nie tylko podczas działania przyrządu, ale i przy przerwach ruchu gorzelnii, zanim przyrząd nie zostanie odłączony od aparatu odpędowego.

§ 81. Aparatów odpędowych i przyrządów kontrolnych nie wolno przestawiać, zmieniać, naprawiać ani podejmować przy nich jakichkolwiek czynności bez uprzedniego zezwolenia inspektora K. S.

§ 82. Przyrząd kontrolny należy ustawić na postumencie, oczyścić, złożyć, wytarować, połączyć go ze stągwią i odbieralnikiem, przykryć i zabezpieczyć.

§ 83. 1. Spirytus niezbędny na początku kampanji do zalania przyrządu kontrolnego i stągwi, wzięty z magazynu gorzelnii, ma być zapisany na rozchód w księdze magazynowej. Po ukończeniu kampanji, spirytus otrzymany po opróżnieniu przyrządu kontrolnego i stągwi, oddaje się do magazynu przy równoczesnym zapisaniu go na przychód w księdze magazynowej. Przy zalaniach i opróżnieniach przyrządu kontrolnego i stągwi, przy oczyszczaniu ich w czasie ruchu gorzelnii, należy zanieczyszczony spirytus zlać do kadzi fermentacyjnej, a zamiast niego pobrać spirytus z magazynu, zapisując go na rozchód w księdze magazynowej.

2. W przypadkach, gdy gorzelnia nie posiada własnego spirytusu, niezbędnego do zalania przyrządu kontrolnego, może spirytus wypożyczyć z innego przedsiębiorstwa (gorzelnii, rektyfikacji). Spirytus taki może być wydany na podstawie zaświadczenia inspektora K. S. Wypożyczony spirytus należy przesyłać za świadectwem przewozowym poświadczonym

przez urzędnika K. S., odprawę zaś i przyjęcie należy zapisywać w księgach przedsiębiorstwa wysyłającego i odbierającego spirytus. Wypożyczony spirytus ma być zwrócony za świadectwem przewozowym przy pierwszej odprawie spirytusu.

§ 84. 1. Spirytus znaleziony w zbiorniku przelewowym w wypadku zalania przyrządu kontrolnego, należy, jeżeli kampanja nie zakończyła się, wyłać do kadzi fermentacyjnej i zanotować to w protokole o otwarciu przyrządu kontrolnego, lub, gdy przyrządu nie otwierano, w księdze produkcji; jeżeli zaś gorzelnia ukończyła już ruch w tej kampanji, wtedy należy spirytus zlać do magazynu jeżeli jest czysty i zapisać go na przychód, w przeciwnym razie należy go zniszczyć i zaznaczyć to w zapisie rewizyjnym.

2. W wypadkach zalania przyrządu lub przeciekania spirytusu na tacę przyrządu, przedsiębiorca lub kierownik gorzelnii jest obowiązany wstrzymać ruch gorzelnii i niezwłocznie zawiadomić inspektora K. S.

§ 85. 1. Codzienną produkcję spirytusu w gorzelniach, czyli t. zw. dzienne odpędy, należy wpisywać do ksiąg, po ustaleniu dwojakim sposobem, a mianowicie:

- a) na podstawie wskazań przyrządu kontrolnego i
- b) na podstawie stwierdzenia ilości spirytusu w odbieralnikach.

2. Wynik obu tych obliczeń zapisuje kierownik gorzelnii do księgi produkcji, wypełniając odnośne rubryki tej księgi.

3. Do księgi magazynowej zapisuje się codziennie w rubryce przychodu taką ilość oddanego do magazynu spirytusu, jaką otrzymano i obliczono w odbieralniku. Gorzelnia ma wyliczyć się z ilości spirytusu, zapisanych do księgi magazynowej.

4. Kierownik gorzelnii jest obowiązany bezwzględnie po ukończeniu odpędu wymierzyć jak najdokładniej i obliczyć podług odbieralnika codzienny odpęd spirytusu i zapisać go do księgi produkcji, biorąc za podstawę do obliczeń:

- a) ilość płynu, zgodnie ze wskazaniem laski odbieralnika,
- b) temperaturę płynu w odbieralniku, dokładnie określoną zapomocą urzędowo uwierzytelnionego termometru, z zastosowaniem przyrządu, którym zanurza się termometr w spirytusie,
- c) moc płynu dokładnie określoną zapomocą urzędowo uwierzytelnionego alkoholomierza.

5. Obliczanie odpędów należy uskutecznić z dokładnością przewidzianą w § 17 ust. 2 punkt A.

6. Po stwierdzeniu różnicy 0,5% lub więcej w mocy obliczonej na podstawie wskazań przyrządu kontrolnego w porównaniu ze wskazaniami alkoholomierza, względnie nienormalnej różnicy objętości, nieusprawiedliwionej różnicą temperatur w stągwi i odbieralniku, należy niezwłocznie zawiadomić o tem inspektora K. S. Inspektor K. S. notuje dzień i godzinę otrzymania zawiadomienia, poczem udaje się niezwłocznie do gorzelnii dla przyjęcia odpędu i zbadania przyczyn tej różnicy.

§ 86. W razie stwierdzenia świadomego nieprawidłowego określania i zapisywania przez kierownika gorzelnii bądź ilości płynu, bądź jego mocy lub temperatury wdraża się postępowanie karne skarbowe. Na wezwanie inspektora K. S. kierownik gorzelnii jest obowiązany sprostować nieprawidłowości zapisów.

§ 87. 1. Kierownik gorzelnii wpisuje do odnośnych rubryk księgi produkcji (wzór Nr. 1) moc spirytusu i ilość płynu z poprawką według II tablicy redukcyjnej i ogólną zawartość alkoholu, w końcu różnicę pomiędzy rzeczywistą ilością alkoholu i ilością wykazaną przez przyrząd kontrolny.

2. W rubryce 18 księgi produkcji nad ilością płynu, określoną w odbieralniku, kierownik gorzelnii wpisuje również temperaturę tego płynu; w rubryce 19 nad określoną rzeczywistą mocą zapisuje kierownik wskazanie alkoholomierza i temperaturę płynu w cylindrze i w rubryce 20 nad ilością płynu z poprawką według II tablicy zapisuje się dodatek do 100 litrów, odpowiadający temperaturze płynu (volumen).

3. W ostatniej rubryce księgi produkcji kierownik gorzelnii wpisuje numer i datę zgłoszenia ruchu i krótkie streszczenie zgłoszenia.

§ 88. W gorzelniach, zwolnionych przez Ministra Skarbu od obowiązku ustawienia przyrządu kontrolnego, obliczanie produkcji uskutecznia się w drodze okresowego komisijnego przyzniewania produkcji podług urzędowo zabezpieczonego odbieralnika, o pojemności wystarczającej na pomieszczenie odpędu z okresu co najmniej 10 dni. Obliczanie ilości spirytusu w zbiornikach urzędowo zabezpieczonych odbywa się co pewien czas stosownie do zarządzeń izb skarbowych.

§ 89. 1. Inspektor K. S., zakładając księgę magazynową (wzór Nr. 2) z początkiem kampanji, powinien wpisać słowami i cyframi w odnośnych rubrykach pozostałość spirytusu t. j. objętość, zredukowaną do 15° C, moc i ogólną ilość alkoholu i należności za nadmierne ubytki spirytusu na 1 września i zapis taki stwierdzić własnoręcznym podpisem.

2. Kierownik gorzelnii wpisuje codziennie w odnośnej rubryce przychodu ilość alkoholu, otrzymaną z aparatu odpędowego, obliczoną według odbieralnika, w rubrykach zaś rozchodu zapisuje ilości wydanego alkoholu w dniu, gdy odprawa była dokonana.

3. W razie umorzenia należności za nadmierne ubytki okoliczność tę należy uwidocznnić w rubryce „Uwaga”.

§ 90. 1. Kierownik gorzelnii, sporządzając zestawienie miesięczne (§ 14), wyprowadza przeciętną moc spirytusu podług przyrządu kontrolnego i odbieralnika i przeciętną temperaturę odpędu.

2. Pozycje przychodu alkoholu w rubryce 21 księgi produkcji i rubryki 3 księgi magazynowej mają być uzgadniane.

3. Rubryki przychodu, rozchodu i pozostałości alkoholu, jak również rubryki należnej, wpłaconej i pozostającej w niedoborze należności za nadmierne ubytki, należy również bilansować w księdze magazynowej.

4. Po ukończeniu ruchu gorzelnii, kierownik jej sporządza w księdze produkcji zestawienie za cały czas ruchu gorzelnii, w księdze magazynowej zaś w pierwszych dniach września — zestawienie za cały rok obrachunkowy.

§ 91. Pomieszczenia i urządzenia gorzelnii mają odpowiadać wymogom podanym w załączniku C.

§ 92. Wszystkie, podlegające urzędowemu zabezpieczeniu części aparatu odpędowego i przyrządu kontrolnego, mają być zabezpieczone według t. zw. podwójnego systemu. Każde oddzielne miejsce, przez które można mieć pośredni lub bezpośredni dostęp do pary alkoholowej lub płynu spirytusowego, ma być zabezpieczone co najmniej dwiema plombami, odcisniętymi różnymi plombownikami urzędników z pośród członków komisji sprawdzającej. W szczególności każde krezowe połączenie rur, każda osłona na takim połączeniu i t. p. mają posiadać powyższe podwójne zabezpieczenie.

§ 93. 1. Przy aparacie odpędowym mają być urzędowo zabezpieczone wszystkie połączenia części składowych i przewodów rurowych, przez które przechodzi płyn lub para alkoholowa, tudzież znajdujące się w pobliżu zabezpieczonych części połączenia rur wodnych i zacierowych, wychodzących lub wchodzących do tych części aparatu.

2. Kolumny zacierowych nie zabezpiecza się do wysokości, na której kolumna łączy się z rurą, doprowadzającą zacier do aparatu. Połączenie tej rury z aparatem, wzierniki odnośnego oddziały kolumny i ewentualne połączenia rury manometru z aparatem mają być zabezpieczone.

3. Wszystkie krezu rur, przez które przechodzi para alkoholowa lub płyn spirytusowy z wyjątkiem krez krytych, powinien przedsiębiorca gorzelnii zaostrzyć w osłony (mufy), które mają być urzędowo zabezpieczone.

4. Władza skarbowa może zarządzić w razie potrzeby dodatkowe zabezpieczenie aparatu odpędowego; zarządzenie takie może wydać również inspektor K. S., zawiadamiając o tem równocześnie urząd skarbowy.

§ 94. 1. Zabrania się:

- a) używać zacieru gorzelnicze w jakikolwiek inny sposób, niż do pędzenia spirytusu w gorzelnii,
- b) używać do innych celów naczyń, służących do produkcji lub przechowywania spirytusu,
- c) przechowywać w gorzelnii inne naczynia, prócz naczyń, zgłoszonych do produkcji lub przechowywania spirytusu.

2. Izba skarbowa może zezwolić na parowanie ziemniaków dla inwentarza w parniku gorzelnicznym pod warunkiem, że będzie się ono odbywało przed rozpoczęciem, albo po ukończeniu zacierania produktów dla wyrobu spirytusu, w godzinach oznaczonych w pozwoleniu oraz pod warunkiem, że przeparowane ziemniaki będą wyładowywane z parnika z pominięciem kadzi zacierowej.

§ 95. 1. Zakładom o charakterze naukowym lub doświadczalnym Minister Skarbu może przyznać na oznaczonych każdorazowo warunkach i na wyznaczony okres czasu prawo wyrobu spirytusu, o ile spirytus otrzymywany będzie w tych zakładach, jako nieodzowny produkt uboczny przy doświadczeniach nad wyrobem innych podstawowych produktów. Przyznanie prawa wyrobu spirytusu powyższym zakładom nie nadaje im charakteru gorzelnii.

2. Spirytus, wypędzony przez zakłady, o których mowa w ust. 1, może być zakupiony przez P. M. S. na cele niekonsumcyjne po cenie i na warunkach ustalanych przez Ministra Skarbu.

3. Zakłady, o których mowa w ust. 1, podlegają nadzorowi K. S. na ogólnych zasadach niniejszego rozporządzenia; zakłady te mają prowadzić księgę magazynową spirytusu.

a) Gorzelnie rolnicze.

§ 96. 1. Gospodarstwo rolne, jakie ma być połączone z gorzelnią, aby ta miała charakter rolniczy, ma posiadać obszar ziemi ornej nie mniejszy od:

- a) dla województw — warszawskiego, łódzkiego, kieleckiego, lubelskiego, białostockiego, wileńskiego, poleskiego, nowogródzkiego, wołyńskiego — 150 ha,
- b) dla województw — poznańskiego, pomorskiego, śląskiego, krakowskiego, tarnopolskiego, stanisławowskiego i lwowskiego — 120 ha.

2. Gospodarstwa gorzelnicze o obszarze ziemi ornej, którego wielkość znajduje się w granicach od 100 ha do wskazanej w ust. 1, podlegają zbadaniu na miejscu przez specjalne komisje, czy warunki naturalne i ekonomiczne oraz poziom kultury danego gospodarstwa rolnego połączonego z gorzelnią, wymagają utrzymania nadal charakteru rolniczego gorzelnii. Komisja składać się będzie z przedstawiciela Ministerstwa Skarbu, jako przewodniczącego, przedstawiciela Ministerstwa Rolnictwa i Reform Rolnych, oraz przedstawiciela organizacji rolniczych jako członków. Przedstawiciela Ministerstwa Rolnictwa i Reform Rolnych mianuje Minister Rolnictwa i Reform Rolnych. Przedstawiciel organizacji rolniczych powoływany jest przez Ministra Skarbu w porozumieniu z Ministrem Rolnictwa i Reform Rolnych na wniosek zainteresowanych organizacji. Z czynności swych komisja sporządza protokół, który wraz z wnioskiem przesyła Ministerstwu Skarbu.

3. Na podstawie opinii komisji, o której mowa w ust. 2, Minister Skarbu w porozumieniu z Ministrem Rolnictwa i Reform Rolnych może zezwolić na utrzymanie nadal charakteru rolniczego danej gorzelnii.

§ 97. 1. Do gospodarstwa rolnego, połączonego z gorzelnią rolniczą, zalicza się wyłącznie grunty położone w promieniu najwyżej 10 km od gorzelnii, które wraz z gorzelnią stanowią własność, pozostają w dzierżawie lub administracji poręczającej jednej i tej samej osoby.

2. Przy gorzelniach spółkowych lub spółdzielczych do gospodarstwa rolnego połączonego z gorzelnią, zalicza się wyłącznie grunty położone w pro-

mieniu najwyżej 10 km od gorzelnii, które stanowią własność względnie pozostają w dzierżawie lub administracji poręczającej członków gorzelnii spółkowej względnie spółdzielczej.

§ 98. Wywar i obornik uzyskany przy wypędzie spirytusu mają być zużywane w całości w gospodarstwach, połączonych z gorzelniami. Przekroczenie tego przepisu powoduje utratę charakteru rolniczego gorzelnii (art. 33). Przy wypędzie spirytusu z melasu wywar może być zużywany bezpośrednio jako nawóz.

§ 99. 1. Gorzelnia, która przestaje odpowiadać warunkom przepisu art. 33 ust. 2 i 3, traci charakter gorzelnii rolniczej i staje się gorzelnią przemysłową; od przekroczenia tych warunków spirytus wyprodukowany przez gorzelnię, zalicza się na poczet spirytusu przeznaczonego na cele niekonsumcyjne. O ile spirytus został już przez P. M. S. odebrany na kontyngent zakupu, wówczas za spirytus ten P. M. S. zapłaci cenę w wysokości przewidzianej za skażoną surówkę do celów napędowych, względnie na życzenie przedsiębiorcy odda mu ten spirytus do dyspozycji.

2. Orzeczenia o utracie charakteru gorzelnii rolniczej (art. 33 ust. 4) oraz orzeczenia, wynikające z postanowień art. 40 ust. 1, wydaje izba skarbowa.

§ 100. 1. Aby odzyskać od następnej kampanji utracony przez gorzelnię charakter rolniczy, przedsiębiorca powinien złożyć do izby skarbowej odpowiednie podanie i złożyć dowody, stwierdzające, że usunięte zostały okoliczności, które tę utratę spowodowały.

2. Charakter rolniczy może być przywrócony gorzelnii przez Ministra Skarbu (ust. 1) o ile gorzelnia utraciła ten charakter z tytułu przekroczenia postanowień art. 33, z wyjątkiem tych przypadków, w których gorzelnia, na podstawie postanowień art. 69 otrzymała odszkodowanie za utratę charakteru rolniczego.

§ 101. Przeciętne zużycie słołu ze zboża w gorzelnii rolniczej nie może przekraczać 3,5% ilości zużytych w ciągu kampanji ziemniaków.

§ 102. W celu uzyskania pozwolenia na wypęd spirytusu na kontyngent zakupu z innych surowców, aniżeli ziemniaki i zboże na słoł, przedsiębiorca gorzelnii rolniczej powinien złożyć we właściwym urzędzie skarbowym podanie, w którym należy:

- podać rodzaj i jakość oraz ilość surowców, przeznaczonych do przerobu,
- o ile zamierza mieszać ziemniaki z innymi surowcami, to wskazać w jakim wzajemnym stosunku,
- podać, w jakim okresie czasu zamierza odpęd uskuteczniać,
- dołączyć zestawienie zbioru i zużycia własnych ziemniaków w danej kampanji,
- podać projektowaną normę zużycia słołu.

§ 103. 1. Minister Skarbu w porozumieniu z Ministrem Rolnictwa i Reform Rolnych udziela lub od-

mawia zezwolenia na wypęd spirytusu na kontyngent zakupu z innych surowców, aniżeli ziemniaki i zboże na słoł (art. 33 ust. 3), przyczem monopolową cenę nabycia ustala Minister Skarbu.

2. W przypadkach, gdy zwłoka decyzji mogłaby narazić przedsiębiorcę gorzelnii na stratę, Minister Skarbu może udzielić gorzelnii zezwolenia na wypęd spirytusu z innych surowców podstawowych niż ziemniaki, przyczem monopolowa cena nabycia może być ustalona dodatkowo; do czasu ustalenia tej ceny P. M. S. wypłacać będzie przedsiębiorcy gorzelnii tytułem zaliczki cenę podstawową, zmniejszoną o 8%.

3. Cena nabycia spirytusu, odpędzonego w gorzelniach rolniczych z innych płodów, aniżeli przewidziane w art. 33, w żadnym przypadku nie może być wyższa od ceny surówki, którą otrzymałaby gorzelnia rolnicza, gdyby wyprodukowała daną ilość surówki z ziemniaków.

§ 104. 1. Przedsiębiorca gorzelnii rolniczej obowiązany jest w każdej kampanji, co najmniej na 21 dni przed rozpoczęciem ruchu, złożyć w urzędzie skarbowym deklarację, że warunki istniejące przy podziale wojewódzkiego kontyngentu odpędu i uzasadniające zarówno charakter rolniczy gorzelnii, jak i wysokość jej kontyngentu odpędu nie uległy zmianie; do deklaracji tej należy dołączyć dokumenty stwierdzające, że obszar ziemi ornej, łąk i pastwisk nie uległ zmniejszeniu i że gospodarstwo rolne wraz z gorzelnią stanowi własność względnie znajduje się w dzierżawie lub administracji poręczającej tej samej osoby (§ 97).

2. Gorzelnie spółkowe i spółdzielcze mają nadto dołączyć dowody stwierdzające, że ilość członków, wchodzących w skład spółki, względnie spółdzielni, nie uległa zmianie.

3. W razie parcelacji, sprzedaży, oddania w dzierżawę lub administrację poręczającą w ciągu kampanji gospodarstwa rolnego, połączonego z gorzelnią, w całości lub w części, przedsiębiorca obowiązany jest najpóźniej w ciągu 14 dni, donieść o tem urzędowi skarbowemu.

§ 105. 1. Kontyngent odpędu oznacza ilość 100% spirytusu jaką wolno gorzelnii w danym trzyleciu wyprodukować w ciągu jednej kampanji, t. j. od dnia 1 września jednego roku do dnia 31 sierpnia roku następnego.

2. Zabrania się wyrobu spirytusu ponad wyznaczony kontyngent odpędu.

§ 106. Minister Skarbu w porozumieniu z Ministrem Rolnictwa i Reform Rolnych wyznacza na okres trzech kampanij najpóźniej w grudniu roku poprzedzającego każde trzylecie wysokość ogólnego kontyngentu odpędu. Z ilości tej rezerwuje się 20% na przydziały dla gorzelnii nowopowstających oraz na podwyżki kontyngentu odpędu poszczególnym gorzelniom (§ 112) pozostała zaś ilość dzieli się pomiędzy województwa, a następnie pomiędzy poszczególne gorzelnie rolnicze.

§ 107. 1. W grudniu roku poprzedzającego każde trzylecie, Minister Skarbu, w porozumieniu z Ministrem Rolnictwa i Reform Rolnych, rozdziela

80% ogólnego kontyngentu odpędu, ustalonego na podstawie § 106 na poszczególne województwa, według zasad ustalonych w § 109.

2. Kontyngent odpędu, obliczony na podstawie przepisów ustępu poprzedniego może być zmniejszony w granicach do 5% lub podwyższony w granicach do 10% obliczonego kontyngentu odpędu dla poszczególnych województw, przyczem ogólny kontyngent odpędu nie może być przekroczony.

§ 108. 1. Do otrzymania na dane trzecie przydziału z wojewódzkiego kontyngentu odpędu uprawnione są wszystkie gorzelnie rolnicze zdolne do ruchu, które posiadały w ostatniej kampanii przydział kontyngentu odpędu i odpowiadają warunkom §§ 96 i 97.

2. W celu otrzymania przydziału kontyngentu odpędu na każde trzecie przedsiębiorca gorzelnicy obowiązany jest wnieść do izby skarbowej za pośrednictwem urzędu skarbowego odpowiednie podanie w terminie do dnia 15 października roku poprzedzającego nowe trzecie; do podania tego dołączyć należy następujące dokumenty:

- a) poświadczony urzędowo wykaz ziemi ornej, łąk i pastwisk gospodarstwa połączonego z gorzelnią. Na terenach nieposiadających ksiąg gruntowych (wieczystych) wykazy obszaru gruntów potwierdzają urzędy skarbowe (podatków i opłat skarbowych). Grunty orne, łąki i pastwiska, mają być wykazane oddzielnie;
- b) zaświadczenie zarządu gminy co do obszaru uprawy ziemniaków i innych okopowych, odległości gospodarstwa rolnego od gorzelnicy i najbliższej stacji kolejowej oraz od miejscowości liczących ponad 20,000 ludności, tudzież stanu inwentarza żywego,
- c) zaświadczenie urzędowe, że gospodarstwo rolne wraz z gorzelnią stanowi własność, pozostaje w dzierżawie lub administracji poręczającej jednej i tej samej osoby.

3. Powierzchnię należy podawać w hektarach, odległości — w kilometrach, przyczem należy wyszczególnić, ile kilometrów wynosi odległość szosą, brukiem, lub kolejką dojazdową, a ile drogą polną.

4. Formularzy podań dostarczają urzędy skarbowe.

§ 109. 1. W styczniu izby skarbowe dzielą kontyngent odpędu ustalony na poszczególne województwa pomiędzy poszczególne gorzelnie rolnicze na następujących zasadach:

- a) 35% dzieli się pomiędzy gorzelnie w stosunku do obszaru ziemi ornej, łąk i pastwisk gospodarstw połączonych z gorzelniami, przyczem do obszaru ziemi ornej dodaje się obszar łąk i pastwisk w stosunku do 30% obszaru ziemi ornej każdego gospodarstwa;
- b) 15% — w stosunku prostym do obszaru zajętego przeciętnie w ostatnim trzecieciu pod uprawę ziemniaków. W razie zmniejszenia się w ciągu ostatniego trzeciecia ogólnego obszaru majątku połączonego z gorzelnią wskutek parcelacji, wydzierżawienia lub częściowego wyzbycia się, powodujące-

go zmniejszenie się plantacji ziemniaków, należy przyjmować do obliczenia zmniejszony obszar plantacji ziemniaków według stanu istniejącego w chwili składania podania; postanowienia te stosuje się również do czynników wymienionych pod literami c) i h). W przypadku niemożności ustalenia za dany rok obszaru plantacji ziemniaków, lub w razie uzasadnionej wątpliwości, należy przyjąć dla danego majątku obszar plantacji ziemniaków w takim stosunku do ogólnego obszaru ziemi ornej tego majątku, w jakim pozostają do siebie obszar uprawy ziemniaków pozostałych majątków gorzelnicy i ogólny obszar ziemi ornej tych majątków w danym województwie; łąk i pastwisk w tem obliczeniu nie uwzględnia się;

- c) 10% — w stosunku odwrotnym do przeciętnego obszaru zajętego w ostatnim trzecieciu pod uprawę innych okopowych, aniżeli wymienione pod literą b) (buraki, marchew, inne warzywa i t. p.);
- d) 10% — w stosunku prostym do odległości w kilometrach gorzelnicy od najbliższej towarowej stacji kolei żelaznej normalno-torowej względnie przystani, przyczem 1 kilometr szosy, bruku lub kolejki dojazdowej (wąskotorowej) przyjmuje się za 1 kilometr, zaś 1 kilometr polnej drogi przyjmuje się za 2 kilometry;
- e) 5% — w stosunku prostym do odległości w kilometrach gorzelnicy od miejscowości liczących ponad 20,000 mieszkańców. Odległość ponad 30 kilometrów przyjmuje się za 30 kilometrów. Drogi polne oblicza się podwójnie, jak pod literą d). Dla ustalenia liczby mieszkańców miarodajne są ostatnie dane powszechnego spisu ludności;
- f) 10% — w stosunku prostym do rzeczywistej produkcji gorzelnicy w ostatnim trzecieciu wyrażonej w hektolitrach 100% spirytusu, przyczem, jeżeli gorzelnia była czynna przez dwie lub jedną kampanię, przyjmuje się przeciętną produkcję z dwóch kampanij względnie przyjmuje się jedną kampanię jako przeciętną. Jeżeli gorzelnia nie była czynna w ostatnim trzecieciu, przyjmuje się przeciętną produkcję jednej gorzelnicy danego województwa w ostatniej kampanji. W razie przejścia kontyngentu zakupu od drugiej gorzelnicy (§ 115) produkcja kontyngentu tego zalicza się na korzyść gorzelnicy przejmującej;
- g) 5% — w stosunku prostym do rozmiarów gorzelnicy, wyrażonych w sumie geometrycznej pojemności kadzi fermentacyjnych tych gorzelnicy, według stanu kampanji 1924/25 r.; o ile gorzelnia w kampanji 1924/25 nie była czynna lub nie istniała, należy przyjąć pojemność kadzi fermentacyjnych, ustaloną w pierwszym po kampanji 1924/25 r., protokół sprawdzenia gorzelnicy;
- h) 10% — w stosunku prostym do stanu inwentarza żywego z ostatnich trzech lat, przy-

czem przyjmuje się jedynie bydło rogate stanowiące własność przedsiębiorcy lub służby dworskiej. Jałowiznę do dwóch lat przyjmuje się licząc dwie sztuki jałowizny za jedną sztukę bydła dorosłego.

2. W sposób określony w ust. 1 otrzymuje się dla każdego z czynników stały współczynnik jednostkowy oznaczający ilość hektolitrow konyngentu odpędu przypadającego: na 1 ha obszaru ziemi ornej, łąk i pastwisk (punkt a), na 1 hl przeciętnej produkcji w ostatnim trzechleciu (punkt f), na 1 hl pojemności kadzi fermentacyjnych (punkt g), na 1 km odległości od stacji kolejowej (punkt d) i t. d. Mnożąc liczby wyrażające dane każdej gorzelnii (obszar ziemi ornej, łąk i pastwisk, przeciętna produkcja, pojemność kadzi fermentacyjnych, odległość od stacji kolejowej i t. d.) przez odpowiedni współczynnik otrzymuje się część konyngentu odpędu gorzelnii, odpowiadającą danemu czynnikowi. Otrzymane dla każdej gorzelnii ilości hektolitrow 100% z tytułu poszczególnych czynników składają się w sumie na konyngent odpędu danej gorzelnii.

3. Gdyby konyngent odpędu gorzelnii rolniczej obliczony w sposób przewidziany w ustępach poprzednich miał przekraczać najwyższy konyngent odpędu (art. 32), przypadający z obliczenia nadwyżki ponad tę ilość należy podzielić pomiędzy pozostałe gorzelnie w stosunku do ich konyngentu odpędu.

4. Gdyby dla niektórych gorzelnii wypadł z obliczenia konyngent odpędu mniejszy, aniżeli oznaczony najniższy konyngent odpędu (art. 32), natenczas z ewentualnych nadwyżek ponad najwyższy konyngent odpędu, należy przedewszystkiem uzupełnić ten konyngent odpędu do ilości ustalonego najniższego konyngentu. O ile nadwyżek takich niema lub ich nie wystarcza, należy proporcjonalnie zmniejszyć konyngent odpędu pozostałych gorzelnii.

§ 110. 1. Izby skarbowe przedstawiają obliczenia, dokonane w myśl zasad podanych w § 109, do zaopiniowania komisji, złożonej z trzech przedstawicieli organizacji gorzelnii rolniczych, powołanych przez izbę skarbową z pomiędzy organizacji działających na terenie danego województwa.

2. Po wysłuchaniu opinii komisji izby skarbowe mogą zmienić poszczególnym gorzelniom obliczony dla nich konyngent odpędu w granicach 10% konyngentu odpędu każdej gorzelnii, jednak zmiany te mogą się odbywać w granicach wyznaczonego w województwie konyngentu odpędu.

3. Po ustaleniu konyngentu odpędu poszczególnym gorzelniom izby skarbowe w terminie do dnia 31 stycznia danego roku zawiadamiają każdą gorzelnię o wysokości wyznaczonego jej konyngentu odpędu na każdą kampanję każdego trzechlecia i przesyłają niezwłocznie P. M. S. wykaz uskutecznionego podziału wraz z całym materiałem oraz protokołem obrad komisji.

§ 111. 1. Gorzelnie nowopowstałe otrzymują przydział konyngentu odpędu z rezerwy specjalnej. Konyngent odpędu tym gorzelniom przydziela Minister Skarbu na zasadach przewidzianych w § 109.

2. Gorzelniom istniejącym i uprawnionym do przydziału konyngentu odpędu, które nie złoży

w określonym terminie podań o przydział konyngentu odpędu, Minister Skarbu może przydzielić konyngent odpędu z rezerwy specjalnej na zasadach podanych w ustępie poprzednim.

§ 112. 1. Konyngent odpędu może być podwyższony z rezerwy specjalnej (§ 106) poszczególnym gorzelniom przez Ministra Skarbu. Podwyżki dzielą się na podwyżki jednorazowe, udzielane na jedną kampanję i podwyżki stałe, udzielane na okres danego trzechlecia.

2. Podwyżka konyngentu odpędu stała może nastąpić wówczas, gdy w ciągu danego trzechlecia obszar ziemi ornej, łąk i pastwisk, przyjęty za podstawę do obliczenia konyngentu odpędu dla danej gorzelnii uległ powiększeniu więcej, aniżeli o 25%. W tym przypadku konyngent odpędu może być podwyższony w ten sposób, że za każde pełne 10% zwiększenia ziemi ornej, łąk i pastwisk, zwiększa się konyngent odpędu według mnożnika przyjętego dla obszaru ziemi ornej przy podziale wojewódzkiego konyngentu odpędu na dane trzechlecie. Podwyższony w ten sposób konyngent odpędu nie może przekraczać najwyższego konyngentu odpędu (art. 32 ust. 4).

3. Podwyżka konyngentu jednorazowa może nastąpić wówczas, gdy gorzelnia ma zapewniony zbyt spirytusu na cele niekonsumcyjne, a produkcja ta łącznie z produkcją spirytusu na konyngent zakupu nie będzie się mieścić w ramach wyznaczonego konyngentu odpędu.

§ 113. 1. Prośbę o podwyższenie konyngentu odpędu z powodu zwiększenia się obszaru ziemi ornej, łąk i pastwisk gospodarstwa połączonego z gorzelnią, powinien przedsiębiorca złożyć w urzędzie skarbowym, załączając dokumenty stwierdzające zwiększenie obszaru ziemi ornej, łąk i pastwisk.

2. Prośbę o jednorazowe podwyższenie konyngentu odpędu przedsiębiorca składa w P. M. S., podając sposób zbytu spirytusu niekonsumcyjnego.

§ 114. 1. Jeżeli skutkiem parcelacji lub zmniejszenia się gruntów ornych, łąk i pastwisk z innych powodów, przyjęty za podstawę obszar ziemi ornej, łąk i pastwisk przy wyznaczaniu konyngentu odpędu dla danej gorzelnii uległ większemu zmniejszeniu, aniżeli o 25% — konyngent odpędu zmniejsza się począwszy od następnej kampanji w ten sposób, że za każde zmniejszenie gruntów ornych i pastwisk o pełne 10% zmniejsza się konyngent odpędu o 5%. Postanowienie to nie stosuje się do gospodarstw rolnych połączonych z gorzelniami, których ilość pozostałej ziemi ornej, łąk i pastwisk przy uwzględnieniu normy, przyjętej do wymiaru wojewódzkiego konyngentu odpędu na dane trzechlecie odpowiada wyznaczonemu konyngentowi odpędu lub go przekracza.

2. Jeżeli z obliczenia dokonanego w myśl ust. 1 konyngent odpędu wypadnie poniżej najniższej normy, należy pozostawić gorzelnii konyngent odpędu w wysokości najniższej normy (art. 32).

3. W przypadku zmniejszenia się ziemi ornej poniżej wysokości wymaganej w § 96 ust. 1 należy

zastosować do gorzelnii od następnej kampanji postawienia przepisu § 96 ust. 2 i 3.

§ 115. 1. Kontyngent zakupu może być za zgodą P. M. S. przenoszony z jednej gorzelnii na drugą. Przedsiębiorca gorzelnii, zamierzającej odstąpić kontyngent zakupu składa do P. M. S. odpowiednio umotywowane podanie i załącza deklarację przedsiębiorcy gorzelnii przejmującej kontyngent, wyrażającą zgodę na przejście kontyngentu zakupu. P. M. S. w razie zatwierdzenia przeniesienia kontyngentu unieważnia kontyngent zakupu gorzelnii odstępującej i podwyższa o odpowiednią ilość kontyngent zakupu gorzelnii przejmującej. Gorzelnia przejmująca obowiązana jest podwyższyć w ten sposób kontyngent zakupu dostarczyć P. M. S.

2. O ile podwyższony kontyngent zakupu nie będzie się mieścić w ramach kontyngentu odpędu gorzelnii przejmującej, natenczas P. M. S. odpowiednio podwyższa tej gorzelnii kontyngent odpędu z rezerwy specjalnej.

§ 116. Gorzelnie, które otrzymają przydział względnie podwyżkę kontyngentu odpędu z rezerwy, mogą otrzymać przydział względnie podwyżkę kontyngentu zakupu dopiero na kampanję następującą po tej, w której nastąpiło przyznanie względnie podwyższenie kontyngentu odpędu. P. M. S. może jednak przyznać takim gorzelniom kontyngent zakupu już w pierwszej kampanji i to w wysokości przez siebie ustalonej, jednak nieprzekraczającej normy, przypadającej na podstawie art. 29 ust. 1.

§ 117. Spirytus odpędzony w gorzelnii w ilości przewyższającej kontyngent zakupu, przeznaczony jest na cele niekonsumcyjne i nie może być zaliczony na poczet kontyngentu zakupu gorzelnii, niezależnie od tego z jakiej kampanji pochodzi.

§ 118. Spirytus na cele niekonsumcyjne może być pędzony w gorzelnii dopiero po odpędzeniu całkowitej ilości spirytusu na kontyngent zakupu w danej kampanji. Na wyjątki od tego przepisu może zezwolić P. M. S.

§ 119. Na poczet kontyngentu zakupu gorzelnii rolniczych zalicza się spirytus odpędzony w danej kampanji z ziemniaków, pochodzących wyłącznie ze zbiorów tego roku, w którym ustalona została podstawowa cena monopolowa, t. j. tego roku, w którym rozpoczyna się dana kampanja, w razie zaś wyprodukowania spirytusu z ziemniaków, pochodzących z nowego zbioru, spirytus ten będzie zaliczony na cele niekonsumcyjne.

§ 120. O niemożności uruchomienia gorzelnii w danej kampanji powinien przedsiębiorca zawiadomić P. M. S. w terminie ustalonym w art. 30 ust. 2. Doniesienie należy wystosować listem poleconym wysłanym najpóźniej do dnia 31 stycznia, miarodajną przytem będzie data stempla pocztowego, a w braku tegoż, lub w razie wątpliwości — data dziennika podawczego P. M. S.

§ 121. O niemożności częściowego odpędzenia i dostarczenia kontyngentu zakupu przedsiębiorca

gorzelnii obowiązany jest donieść niezwłocznie na piśmie P. M. S. skoro tylko stwierdzi, iż istnieją przyczyny, które bądź już spowodowały, bądź spowodować muszą bezwzględną niemożność odpędzenia i dostarczenia w danej kampanji kontyngentu zakupu w całości lub w części. W doniesieniu przedsiębiorca gorzelnii powinien podać przybliżoną ilość spirytusu, którą będzie mógł odpędzić, a w razie zamknięcia ruchu gorzelnii, rzeczywiście odpędzoną ilość.

§ 122. Zwalnia się przedsiębiorcę gorzelnii rolniczej od skutków przewidzianych w art. 30 ust. 2, o ile przedsiębiorca nie dostarczy w danej kampanji ilości spirytusu mieszczącej się w granicach 5% kontyngentu zakupu gorzelnii.

§ 123. Przedsiębiorca gorzelnii powinien przynajmniej na 14 dni przed terminem, w którym zamierza wywieźć spirytus z magazynu, nadesłać do P. M. S. zgłoszenie wywozu, podając moc i ilość spirytusu, jaką zamierza wywieźć oraz datę wywozu. Wywóz może nastąpić dopiero po otrzymaniu dyspozycji P. M. S., wydanej na skutek zgłoszenia gorzelnii.

§ 124. 1. Na zasadzie zgłoszenia przedsiębiorcy gorzelnii P. M. S. może zmienić określone w myśl art. 30 ust. 3 terminy odbioru i zarządzić wcześniejszą lub późniejszą dostawę spirytusu.

2. Wcześniejsza, t. j. przed wyznaczonym terminem dostawa spirytusu, nie obowiązuje P. M. S. do przedterminowej zapłaty należności przedsiębiorcy, który otrzyma zapłatę w ciągu 14 dni od wyznaczonego przez P. M. S. terminu odbioru.

3. W przypadku dostawy spirytusu po upływie wyznaczonego terminu, wypłata następuje wówczas tak samo, jak gdyby odbiór nastąpił w terminie, pod tym warunkiem jednak, że przedsiębiorca dostarczy P. M. S. poświadczenie inspektora K. S. o ilości spirytusu, wyprodukowanego w gorzelnii na poczet kontyngentu zakupu od początku kampanji do daty wskazanej w poświadczeniu.

§ 125. 1. Do wypłaty należności za spirytus są miarodajne:

- a) określona przez P. M. S. data (termin) odbioru,
- b) ilość spirytusu (w litrach 100%) należycie stwierdzona w dokumencie odbioru lub poświadczona przez inspektora K. S. w myśl poprzedniego paragrafu ust. 3,
- c) dyspozycja kasowa przedsiębiorcy.

2. Do czasu ukończenia ruchu poszczególnych gorzelnii wypłacana będzie gorzelniom należność według obowiązujących cen podstawowych z odpowiednimi dodatkami lub potrąceniami, zależnie od wysokości wyznaczonego kontyngentu zakupu. Po ukończeniu produkcji i przedstawieniu zaświadczenia inspektora K. S. o ilości wyprodukowanego w danej kampanji spirytusu na kontyngent zakupu, P. M. S. ustala dla danej gorzelnii ostateczną cenę i wypłaca odpowiednie wyrównanie. Podstawą do ustalenia ostatecznej ceny jest ilość spirytusu wyprodukowanego przez gorzelnię na poczet kontyngentu zakupu, a nie ilość odebrana przez P. M. S.

3. Dopłaty wyrównawcze z tytułu postanowień art. 34 ust. 6 mają zastosowanie wyłącznie do tych gorzelnii rolniczych, które wyprodukowały całkowity wyznaczony im przez P. M. S. kontyngent zakupu w danej kampanii, przyczem dla stwierdzenia, czy przedsiębiorca wyprodukował całkowity kontyngent zakupu, miarodajną jest ilość spirytusu 100% wykazana w księdze produkcji gorzelnii.

4. Dokumenty, wymienione w ustępach poprzednich, mają być przez przedsiębiorcę dostarczone każdorazowo z góry, przed terminem wypłaty.

§ 126. 1. Przy przewozach koleją przedsiębiorcy gorzelnii obowiązani są dostarczyć spirytus, stanowiący wyznaczony przez P. M. S. kontyngent zakupu, w ładunkach wagonowych minimum po 10,000 kg, stosując się do dyspozycji P. M. S., w wyjątkowych przypadkach, w braku większych zbiorników w gorzelnii, w ładunkach, wynoszących 5.000 kg.

2. Przy przewożeniu ilości mniejszych od wymaganych, według ust. 1, a wysyłanych, w myśl pisemnego życzenia przedsiębiorcy gorzelnii, przedsiębiorca ponosi różnicę kosztów przewozu kolejowego. Przepis ten nie dotyczy dostaw, uskutecznionych na żądanie P. M. S., tudzież resztek kontyngentu zakupu, pozostałych w gorzelnii, jeżeli poprzednie transporty uskuteczniane były w sposób, wskazany w ust. 1.

§ 127. 1. Na żądanie P. M. S. przedsiębiorca powinien dostarczyć spirytus do innego miejsca, aniżeli do najbliższej towarowej stacji kolei żelaznej, względnie do najbliższej przystani; w tym przypadku, o ile odległość miejsca dostawy większa jest od przeciętnej odległości gorzelnii danego województwa od najbliższych stacji kolejowych (§ 131) gorzelnia otrzymuje zwrot różnicy kosztów przewozu kołowego obliczonej według punktu „Dostawa spirytusu” załącznika D do § 131.

2. Za dostawy spirytusu, uskuteczniane za zgodą P. M. S. na życzenie przedsiębiorcy gorzelnii, środkami gorzelnii do miejsca przeznaczenia, jeżeli miejsce to jest położone dalej, niż najbliższa stacja towarowa lub przystań, względnie dalej niż przeciętna odległość gorzelnii od najbliższej towarowej stacji kolejowej lub przystani (§ 131), P. M. S. wypłacać będzie gorzelnii wynagrodzenie równające się kosztom przewozu spirytusu koleją za dodatkową ilość kilometrów.

§ 128. W przypadku niedostarczenia przesyłki spirytusu przez przedsiębiorcę gorzelnii w oznaczonych z góry przez P. M. S. terminach bez uprzedniego, przynajmniej 3-tygodniowego zawiadomienia P. M. S., jak również w przypadkach, kiedy spóźnienie dostawy nastąpiło z winy przedsiębiorcy, wszelkie koszty wynikłe dla P. M. S. z opóźnienia dostawy ponosi przedsiębiorca.

§ 129. Używane przez przedsiębiorcę gorzelnii naczynia do przewożenia spirytusu mają być w dobrym stanie, zupełnie czyste i mogą być używane wyłącznie do przewożenia spirytusu.

§ 130. 1. Zawartość alkoholu w surówce dostarczanej na kontyngent zakupu ma wynosić co naj-

mniej 90% objętościowych przy + 15° C. Zawartość luzli w surówce nie powinna przekraczać 0,8% w przeliczeniu na alkohol absolutny oraz surówka nie powinna posiadać niewłaściwego sobie smaku, zapachu i barwy, tudzież nie powinna zawierać niewłaściwych obcych domieszek.

2. P. M. S. może odmówić odbioru surówki o mocy niższej, aniżeli określona w ust. 1, lub odebrać ją, potrącając:

- a) 2,5% od ceny podstawowej za każdy brakujący stopień mocy poniżej 90% do 85% objętościowych łącznie,
- b) 5% ceny podstawowej za każdy dalszy brakujący stopień poniżej 85% objętościowych.

§ 131. Obliczenie przeciętnej podstawowej ceny monopolowej dla każdego województwa (art. 34) odbywać się będzie stosownie do zasad podanych w załączniku D.

b) Gorzelnie przemysłowe, owocowe i pejsachowe.

§ 132. 1. Gorzelnie przemysłowe (art. 38 ust. 2) mogą być czynne, o ile będą: a) przerabiały wywar na węgiel wywarowy, b) zużywały w całości uzyskany wywar przy produkcji spirytusu z innych surówców jako nawóz w gospodarstwach rolnych. Gorzelnie przemysłowe, o których mowa w art. 33 ust. 4, mają używać przy produkcji spirytusu z melasu wywar zużywać bezpośrednio jako nawóz.

2. Przekroczenie przepisów ust. 1 powoduje utratę prawa produkcji spirytusu (art. 39 ust. 1).

§ 133. 1. Gorzelnie drożdżowe mogą produkować spirytus w granicach najwyższych dopuszczalnych norm, wyznaczonych na okresy trzechletnie przez izby skarbowe. Normy najwyższej produkcji ustala się w miesiącu sierpniu roku poprzedzającego dane trzechletnie na podstawie przeciętnej rzeczywistej wydajności spirytusu na 1 kg drożdży w ostatnim trzechleciu.

2. Jeżeli gorzelnia drożdżowa nie była czynna w ostatnich kampaniach przyjmuje się dane jednej z trzech poprzednich kampanij.

3. Produkcja spirytusu w gorzelniach drożdżowych ponad ustalone normy jest niedozwolona.

§ 134. Gorzelnie drożdżowe mają posiadać specjalne pomieszczenia, w których odbywa się wyrób i magazynowanie spirytusu.

§ 135. Gorzelnie pejsachowe mogą produkować łącznie spirytus pejsachowy i o ile pędzą spirytus z melasu mogą być czynne tylko pod warunkiem przerabiania całej ilości uzyskanego wywaru na węgiel wywarowy. O ile taka gorzelnia należy do właściciela gospodarstwa rolnego i posiada odpowiednie urządzenie do zgęszczania wywaru, może zużywać zgęszczony wywar bezpośrednio jako nawóz we własnym majątku.

c) Kontrola techniczno-naukowa.

§ 136. 1. Gorzelnie podlegają przymusowej bezpłatnej kontroli techniczno-naukowej, przeprowadzanej przez organ wskazany przez Ministra Skarbu.

2. W zakres kontroli techniczno - naukowej wchodzi:

- A. nadzór techniczny na podstawie:
 - a) dokonywanych analiz surowców oraz spirytusu,
 - b) kontroli dzienników przerobu,
 - c) stałych objazdów gorzelni przez instruktorów.

B. ocena pracy gorzelni.

3. Wyniki kontroli ujmowane będą w sprawozdania, sporządzane w 2 egzemplarzach, z których jeden przedstawiany będzie P. M. S., drugi zaś przedsięwzięty gorzelni.

§ 137. Organom, przeprowadzającym kontrolę techniczno-naukową, przysługuje prawo pobierania za pokwitowaniem dla celów kontroli prób spirytusu (surówki) w ilościach nieprzekraczających jednorazowo 1 litra spirytusu; ilości te zapisuje się na rozchód w księgach magazynowych gorzelni.

§ 138. Gorzelnie obowiązane są stosować się do ustalonego przez Ministra Skarbu i ogłoszonego w dzienniku urzędowym „Monitor Polski” regulaminu przeprowadzania kontroli techniczno-naukowej. Kierownik gorzelni obowiązany jest prowadzić dziennik przerobu według wzoru ustalonego we wspomnianym regulaminie.

§ 139. Organa kontroli techniczno - naukowej obowiązane są do przestrzegania ścisłej poufności w zakresie spraw, związanych z wykonaniem kontroli w poszczególnych gorzelniach.

3. Oczyszczanie i odwadnianie spirytusu.

§ 140. Księgowość i rachunkowość spirytusu monopolowego i niemonopolowego należy prowadzić w rektyfikacjach zupełnie niezależnie jedna od drugiej.

§ 141. Rektyfikacja nie może mieć żadnego połączenia oraz wspólnego podwórza z jakimkolwiek bądź innym zakładem wyrobu lub przerobu spirytusu. Na wyjątki od tego przepisu mogą uzyskać pozwolenie Ministra Skarbu tylko te rektyfikacje, które przed wejściem w życie niniejszego rozporządzenia posiadały połączenie z gorzelniami.

§ 142. 1. Sala aparatuwa ma być oddzielona od innych pomieszczeń rektyfikacji i ma odpowiadać warunkom załącznika C punkt 2. W sali aparatuwej mogą być ustawione tylko te aparaty i naczynia, które były zgłoszone do sprawdzenia oraz te, na których ustawienie po sprawdzeniu otrzymano zezwolenie izby skarbowej.

2. Każda rektyfikacja ma posiadać oddzielny magazyn, a w nim niezbędną ilość zbiorników do magazynowania surówki oraz wszelkich gatunków rektyfikatu.

§ 143. 1. Rektyfikacja ma posiadać specjalne naczynia do zbierania i mierzenia fuzli, otrzymywanych w czasie oczyszczania spirytusu (fuzlowniki).

2. Fuzlownik jest to zamknięty zbiornik metalowy, którego dna mają być przynitowane do ścian bocznych, albo też łączone na krezach, nadających się do urzędowego zabezpieczenia.

3. Pojemność fuzlownika ma być taka, aby mógł pomieścić fuzle, otrzymane w danej rektyfikacji co najmniej w ciągu jednego miesiąca.

4. Fuzlownik ma posiadać:

- a) w bocznej ścianie przez całą swą wysokość szkła wizerne, przez które możnaby dokładnie widzieć oddzielne warstwy fuzli,
- b) skalę, zapomocą której można odczytywać ilość płynu w każdej warstwie,
- c) kurki w bocznej ścianie obok szkła wizerne w odległości od 15 do 25 cm jeden od drugiego, służące do brania prób z każdej warstwy fuzli i
- d) właz w górnym dnie z pokrywą, nadającą się do urzędowego zabezpieczenia, a także sztucer w dolnym dnie z kranem do opróżnienia fuzlownika.

§ 144. W aparacie rektyfikacyjnym mają być zabezpieczone urzędowo połączenia rurowe zbiorników surówki oraz rektyfikatu II i III gatunku z kubem i sam kub z jego włazami i sztucerami od pary wodnej, wody i spirytusu, oraz fuzlownik i rura, odprowadzająca fuzle z aparatu do fuzlownika.

§ 145. Pojemniki pomocnicze do surówki i rektyfikatu, oddawanych na aparat oraz odbieralniki, służące do mierzenia i przyjmowania różnych gatunków rektyfikatu, nie wymagają stałego zabezpieczenia, mają być jednak do tego przystosowane na wypadek, gdyby zabezpieczenie ich okazało się niezbędne. Odnośne zarządzenie może wydać urząd skarbowy.

§ 146. Do księgi magazynowej na przychód zapisuje się spirytus dostarczony do rektyfikacji z zewnątrz, bądź w postaci surówki z gorzelni, bądź w postaci źle oczyszczonego lub zanieczyszczonego spirytusu (wypary z państwowych wytwórni wódek, konfiskaty i t. p.). Rozchód stanowią wszelkie obroty tak wewnętrzne, czyli ilości, wydane na aparat do oczyszczania, jako też ilości surówki wydane na zewnątrz na specjalne zlecenie P. M. S. Na rozchód wpisuje się również wszelkie nadwyżki, stwierdzone przy wysyłkach spirytusu z rektyfikacji.

§ 147. 1. Do księgi rektyfikacyjnej należy zapisywać wyłącznie codzienne obroty wewnętrzne, zatem na przychód zapisuje się ilości surówki wziętej do oczyszczania i zapisanej na rozchód podług rubryk księgi magazynu z surówką, jak również ilości rektyfikatu niższych gatunków, wzięte do powtórnego oczyszczania i zapisane na rozchód w rubrykach księgi magazynu z rektyfikatem.

2. Rozchód w tej księdze stanowią ilości wszelkich gatunków rektyfikatu, otrzymywane z aparatu rektyfikacyjnego, które codziennie przenosi się do księgi magazynu z rektyfikatem.

3. Różnic pomiędzy przychodem i rozchodem księgi rektyfikacyjnej, stanowiących część strat aparatowych, nie zapisuje się w tej księdze codziennie, a dopiero po przeprowadzeniu miesięcznej obrachunkowej rewizji i po ustaleniu ilości odpadków (wody fuzlowej). Straty aparatowe ostatecznie ustalone zapisuje się w rubryce 18 na rozchód.

§ 148. Do księgi magazynu z rektyfikatem należy zapisywać na przychód wszystkie produkty rektyfikowania, nie wyłączając eterów i przemytych już olejów fuzlowych (obrót wewnętrzny) oraz dostarczony do rektyfikacji dla magazynowania i ewentualnego oczyszczania rektyfikat wszelkich gatunków (obrót zewnętrzny). Rozchód w tej księdze stanowią z jednej strony ilości spirytusu zwrócone na aparat do powtórzonego oczyszczania (obrót wewnętrzny), z drugiej zaś strony — ilości rektyfikatu wszelkich gatunków i olejów fuzlowych, wydane z przedsiębiorstwa na zewnątrz, oraz nadwyżki stwierdzone przy wysyłkach spirytusu z rektyfikacji.

§ 149. 1. W księdze rewizyjnej urzędnicy K. S. zapisują zapasy spirytusu, ustalone w każdym poszczególnym zbiorniku magazynu rektyfikacji w dniu dokonania obrachunkowej rewizji przedsiębiorstwa.

2. W księdze tej każdy zbiornik ma posiadać oddzielne konto. Ustalona przy rewizji pozostałość spirytusu w każdym zbiorniku należy zapisać, podając dokładnie ilość i temperaturę płynu oraz moc jego, pogrążenie alkoholomierza i temperaturę płynu w szklance; na podstawie tych danych oblicza się i wpisuje ogólną ilość litrów alkoholu.

§ 150. Rzeczywisty zapas spirytusu ustala się przez dodanie stwierdzonych ilości spirytusu wszelkich gatunków w zbiornikach do ilości olejów fuzlowych, określonych po opróżnieniu fuzlownika, w myśl przepisów § 151.

§ 151. 1. Przystępując do ustalenia ilości fuzli, otrzymanych z aparatu, należy przedewszystkiem stwierdzić na mocy wskazań skali umieszczonej obok szkieł wziernych fuzlownika (§ 143), jakie ilości płynu stanowią poszczególne warstwy fuzli.

2. Po zapisaniu tych ilości należy zmierzyć moc płynu w każdej ze wspomnianych warstw, posiłkując się alkoholomierzem, termometrem i tablicami redukcyjnymi. Próby do mierzenia mocy należy pobierać przez próbne kraniki, starając się nie wstrząsać płynem, aby każda próba odpowiadała danej warstwie fuzli.

3. Na podstawie powyższych danych należy obliczyć zawartość fuzli każdej warstwy w litrach alkoholu, a po zsumowaniu otrzymuje się ogólną ilość fuzli w fuzlowniku.

4. Następnie należy przemyć fuzle w fuzlowniku, aby oddzielić czyste oleje fuzlowe. Otrzymane oleje fuzlowe mają być dokładnie wymierzone i określone w litrach alkoholu i zlane do beczek na przechowanie.

5. Różnica pomiędzy ogólną, określoną w fuzlowniku ilością fuzli, a ilością czystych olejów fuzlowych, stanowi odpadek, czyli t. zw. wodę fuzlową, którą zalicza się do ubytków rektyfikacyjnych.

§ 152. 1. Pozostała po przemyciu fuzli woda fuzlowa może być użyta do rozcieńczania surówki w kubie aparatu rektyfikacyjnego, lub też ma być zniszczona razem z roztworem soli kuchennej użytym do przemywania fuzli.

2. Zarówno użycie wody fuzlowej do rozcieńczenia surówki, jak i jej zniszczenie ma być dokonane

w obecności dwóch urzędników K. S. O wynikach przemycia fuzli należy sporządzić protokół podług wzoru Nr. 35.

§ 153. Oleje fuzlowe, otrzymane ze spirytusu niemonopolowego, stanowią własność prywatną i mogą być wyprowadzone do wolnego obrotu bez opłaty monopolowej, o ile odpowiadają warunkom, podanym w załączniku E.

§ 154. 1. Przedsiębiorca powinien przed rozpoczęciem oczyszczania spirytusu złożyć właściwemu inspektorowi K. S. oznajmienie w dwóch egzemplarzach (wzór Nr. 41).

2. W oznajmieniu powinien przedsiębiorca podać czas, przez jaki będzie trwało oczyszczanie, oraz ilość spirytusu wziętego do oczyszczania.

3. Inspektor K. S. zwraca jeden egzemplarz oznajmienia przedsiębiorcy, poświadczając, że nie znajduje przeszkód do rozpoczęcia ruchu, drugi zaś egzemplarz wysyła izbie skarbowej. Bez poświadczenia oznajmienia rektyfikacja nie może być uruchomiona.

§ 155. O nieprzewidzianych przerwach w ruchu rektyfikacji przedsiębiorca powinien niezwłocznie zawiadomić inspektora K. S. i wyjaśnić przyczyny przerwy w pracy oraz podać przypuszczalny termin jej wznowienia. Wszelkie przerwy w pracy inspektor K. S. powinien zaznaczać na oznajmieniu.

§ 156. 1. Spirytus eksportowy, przechowywany w rektyfikacji, do chwili wywozu zagranicę jest obciążony opłatą monopolową w wysokości obowiązującej ceny sprzedażnej spirytusu do wyrobu wódek gatunkowych.

2. Minister Skarbu może zażądać zabezpieczenia opłaty monopolowej, ciążącej na eksportowym spirytusie, przechowywanym w rektyfikacji.

3. Zabezpieczenie ma być złożone w sposób przewidziany w §§ 34 i 35.

§ 157. Postanowienia ujęte w niniejszym działcie mają odpowiednie zastosowanie również do zakładów odwadniających spirytus.

4. Przerób spirytusu na wódki gatunkowe.

§ 158. 1. Napoje spirytusowe, zawierające, oprócz alkoholu etylowego i wody, różne domieszki smakowe i aromatyczne, bądź pochodzenia roślinnego w postaci wyciągów z owoców, traw lub korzeni (esencji) lub soków, bądź sztuczne domieszki aromatyczne, a ewentualnie także barwniki lub cukier, uważa się za wódki gatunkowe.

2. Domieszki te mają znajdować się w wódkach gatunkowych w ilościach nadających wódkom wyraźne właściwości smakowe.

3. Za naturalne wódki owocowe uważa się takie wódki, które są wyrabiane ze spirytusu, wypędzonego z owoców (z cukru, zawartego wyłącznie w tych owocach) i nieoczyszczonego zapomocą rektyfikowania.

4. Za naturalne wódki zbożowe uznaje się takie wódki, które są wyrabiane ze spirytusu zbożowego nierektyfikowanego.

5. Nie zalicza się do wódek gatunkowych napojów zawierających alkohol wytworzony przez fermentację, bez następnej destylacji, jak np. wina gronowe, owocowe, jagodowe i piwa.

§ 159. 1. Wódki gatunkowe, z wyjątkiem wódek gatunkowych zbożowych i owocowych, wolno wyrabiać tylko z rektyfikatu I gatunku lub też z rektyfikatu podwójnie oczyszczonego, odpowiadającego wszelkim wymaganiom czystości i jakości.

2. Do wyrobu wódek pejsachowych wolno używać wyłącznie spirytusu pejsachowego melasowego albo owocowego.

3. Zabrania się poddawać fermentacji spirytusowej owoce przeznaczone do wyrobu odpowiednich wyciągów i soków, używanych do fabrykacji wódek gatunkowych. Fermentację taką można stosować tylko w gorzelniach owocowych.

§ 160. 1. Do słodzenia wódek gatunkowych wolno używać wyłącznie cukru buraczanego (sacharoza).

2. Zabrania się dodawania:

- a) środków zaostrzających działanie alkoholu,
- b) domieszek szkodliwych dla zdrowia.

3. O stwierdzonych przekroczeniach niniejszego paragrafu władze skarbowe zawiadamiają właściwe władze administracji ogólnej.

§ 161. 1. Fabryki wódek gatunkowych mają zgłaszać swe wyroby P. M. S. Do zgłoszeń mają być dołączone próby wyrobów w ilości dwóch półlitrowych butelek każdego gatunku. W zgłoszeniu należy podać moc, pojemność naczynia i składniki użyte do wyrobu. Z wyrobów tego samego gatunku, różniących się jedynie zawartością alkoholu, obowiązkowi zgłoszenia do rejestracji podlega tylko jeden z tych wyrobów.

2. Po zbadaniu wódek i stwierdzeniu, że odpowiadają one warunkom §§ 158 — 160 P. M. S. zawiadamia przedsiębiorcę oraz właściwy urząd skarbowy, pod jakim numerem dany rodzaj wódki został wciągnięty do rejestru. Numer rejestru ma być uwidoczony na etykietach wyrobów, wydawanych do obrotu handlowego.

3. P. M. S. odmówi zarejestrowania wyrobów, nie odpowiadających wymogom §§ 158 — 160, zawiadamiając jednocześnie przedsiębiorcę o przyczynach niezarejestrowania ich.

4. Zabrania się wydawać do obrotu handlowego wódki gatunkowe, których próby nie były zarejestrowane przez P. M. S.

§ 162. 1. Moc wódek gatunkowych nie może być mniejsza od 25% oraz nie może przewyższać 45% objętościowych, z wyjątkami przewidzianymi w § 174.

2. Wódki gatunkowe mogą być nalewane do naczyń o pojemności 1, 0,75, 0,5, 0,25 i 0,10 litra.

3. O ile traktaty handlowe zawarte z państwami obcymi przewidują dla niektórych rodzajów wyrobów zagranicznych odmienną pojemność naczyń, wolno krajowe wyroby wódczane tego samego rodzaju rozlewać również do naczyń o pojemności przewidzianej w traktatach handlowych dla wyrobów zagranicznych.

4. Ustala się następujące granice odchyień miary i mocy w nalanych i przeznaczonych do sprzedaży wyrobach wódczanych gatunkowych, w porównaniu z miarą i mocą, oznaczonymi na etykietach: odchylenie miary — 1% przy temperaturze płynu + 15° C, odchylenie mocy — 0,5% alkoholu niezależnie od mocy wyrobu.

§ 163. 1. Przeznaczone do obrotu handlowego naczynia, zawierające gotowe wyroby wódczane, muszą być zamknięte lakiem, bądź też nałożonemi na korek i zaopatrzonemi w odcisk pieczęci fabrycznej kapsłami lub też w inny sposób, uznany przez Ministra Skarbu.

2. Przy zamykaniu naczyń kapseliną wolno zamiast pieczętowania nakładać na korek odpowiednie naklejki papierowe, zanurzone następnie wraz z szyjką butelki w kapselinę.

3. Każde naczynie z wyrobami wódczanemi należy zaopatrzyć w etykietę, na której ma być wymieniona nazwa i rodzaj wyrobu, numer rejestru, ilość i moc wyrobu oraz nazwa i siedziba firmy. Na odwrotnej stronie etykiety ma być oznaczona data rozlewu. Używane w tym celu etykiety nie mogą być podobne (co do rysunku, barwy i druku — łącznie) do etykiet używanych przez P. M. S.

4. Zabrania się umieszczania na etykietce nazw i oznaczeń, mogących wprowadzić kupującego w błąd co do jakości, pochodzenia, rodzaju i zawartości wyrobu etykieta oznaczonego.

§ 164. Wyroby wódczane pochodzenia zagranicznego, nalane do naczyń w krajowych fabrykach wódek gatunkowych, mogą być zaopatrzone w kapsle i etykiety firm zagranicznych, o ile w fabryce poza przystosowaniem tych wyrobów do przepisów krajowych (rozcieńczenie do przepisanej mocy, nalanie do naczyń o przepisanej pojemności), nie dokonano żadnych dalszych zabiegów fabrykacyjnych. Wyroby takie mają posiadać wyraźny napis, umieszczony w sposób podany w § 163 ust. 3 z wyjątkiem znaku rejestracyjnego, wskazujący zagraniczne pochodzenie wyrobu i krajową fabrykę, w której je nalano.

§ 165. 1. Wyroby wódczane, których nazwa na etykietce wskazuje, iż są wyprodukowane ze specjalnych gatunków spirytusu (żytniówka, sliwowica, winiak, rum, koniak i t. p.) nie mogą zawierać innych gatunków spirytusu prócz takiego, jaki odpowiada ich nazwie. Jeżeli te gatunki wódek są sporządzane na spirytusie ziemniaczanym z dodaniem pewnej ilości spirytusu powyższych gatunków (przynajmniej jednak 10%, zaś dla żytniówki — 40%), to wódki te powinny być oznaczane na etykietach jako „mieszane”. Inne wyroby wódczane mogą być wydawane z fabryki z zaznaczeniem na etykietce nazwy, któraby w żadnym razie nie wprowadzała w błąd co do jakości i smaku wódki gatunkowej.

2. Wyroby wyprodukowane przy użyciu sztucznych esencji mają być oznaczone na etykietce jako „sztuczne” lub „przygotowane na esencji sztucznej”.

§ 166. 1. Fabryki wódek nie mogą mieć wewnętrznego połączenia z innymi przedsiębiorstwami ani też z lokalami mieszkalnymi.

2. Niezależnie od przepisu ust. 1 terytorjum fabryki wódek wraz ze wszystkimi zabudowaniami nie może mieć żadnego połączenia z zakładami wyrobu, oczyszczania, odwadniania, przerobu i sprzedaży spirytusu i napojów alkoholowych. O ile taka łączność istnieje, terytorjum fabryki wódek wraz ze wszystkimi zabudowaniami mają być odgródzone od tych zakładów szczelnym parkanem lub murem o wysokości co najmniej 2 m lub też mурowanym budynkiem, w którym okna mają być zaopatrzone w mocne kraty żelazne i w siatki, a siatki mają być przymocowane do krat okna i zabezpieczone urzędowymi plombami. Wjazd do każdego poszczególnego zakładu ma być urządzony oddzielnie z ulicy lub z osobnego wspólnego podwórza, posiadającego bramę wjazdową od ulicy. Wspólne podwórze ma łączyć się przez bramy z podwórzami poszczególnych zakładów, a nie może mieć bezpośredniego połączenia z budynkami fabrycznymi. Tory kolejowe mogą przecinać teren poszczególnych przedsiębiorstw, mają być jednak odgródzone bramami, pozostającymi pod stałym zamknięciem. Na terytorjum fabrycznym mogą znajdować się niemające bezpośredniego połączenia z fabryką mieszkania właściciela i pracowników fabryki; wejście do tych mieszkań jednak ma znajdować się tylko na podwórzu fabrycznym.

§ 167. 1. Fabryka wódek gatunkowych ma posiadać następujące oddzielne pomieszczenia:

- a) do magazynowania czystego rektyfikatu oraz do wyrobu i magazynowania wódek gatunkowych, jeszcze nie nalanych do butelek (w beczkach, kufach i t. p.). W pomieszczeniu tem mogą być również przygotowywane i przechowywane artykuły potrzebne do produkcji (soki, esencje i t. p.), jak również spirytus w ilości dziennego zapotrzebowania do przerobu,
- b) oddział rozlewni, czyli pomieszczenie, w którym odbywa się nalew wódek do butelek, korkowanie i etykietowanie,
- c) skład do przechowywania wódek nalanych do naczyń. W pomieszczeniu tem mogą się znajdować jedynie wyroby już gotowe w postaci przygotowanej do sprzedaży, rozmieszczone na półkach według rodzajów, mocy i pojemności naczyń, w celu umożliwienia łatwego sprawdzenia zapasów.

2. Zabrania się wykonywania w powyżej wskazanych pomieszczeniach jakichkolwiek innych prac fabrycznych, aniżeli te, do jakich odnośne pomieszczenie zostało przeznaczone.

§ 168. Do produkcji destylatów używanych do wyrobu wódek gatunkowych oraz do oczyszczania odpadków spirytusowych, otrzymywanych przy fabrykacji wódek, przedsiębiorcy mogą za zezwoleniem Ministra Skarbu posiadać aparaty destylacyjne i rektyfikacyjne. Aparaty te mogą być używane tylko pod nadzorem urzędników K. S., zaś na czas nieużywania mają być urzędowo zabezpieczone od możliwości korzystania z nich.

§ 169. 1. Fabryka wódek gatunkowych ma posiadać:

- a) zbiorniki lub beczki na rektyfikat,
- b) naczynia do przechowywania półfabrykatów, soków, morsów, nalewek i t. p.,
- c) zbiorniki, beczki, kufy na gotowe wyroby,
- d) odpowiednie filtry,

2. Wymienione zbiorniki, naczynia i filtry, po zgłoszeniu ich do urzędu skarbowego, mają być zmierzone i zarejestrowane w protokołach sprawdzenia. Przed dokonaniem pomiaru naczynia te nie mogą być używane do przechowywania płynów spirytusowych.

3. Zbiorniki, kufy i większe naczynia, przeznaczone do przechowywania spirytusu i wyrobów wódczanych, mają być trwale ustawione i zaopatrzone w laski miernicze lub skale.

§ 170. 1. Za zezwoleniem izby skarbowej fabryka wódek gatunkowych może posiadać w obrębie tej samej miejscowości kilka oddziałów fabrykacyjnych do wyrobu półfabrykatów, gotowych wyrobów i przechowywania surowców, niemniej jednak tylko w jednym z tych oddziałów może nalewać wódki do naczyń, z których wódki te wydaje do wolnego obrotu; za zezwoleniem Ministra Skarbu oddziały takie może posiadać fabryka i w innych miejscowościach.

2. Przedsiębiorca, posiadający kilka niepołączonych z sobą oddziałów fabrykacyjnych, może przysyłać własne wyroby i półfabrykaty z jednego oddziału do drugiego.

3. Na przesłane półfabrykaty i wyroby przedsiębiorca wypisuje świadectwa przewozowe, na mocy których wyroby lub półfabrykaty mają być zaksięgowane w oddziale wysyłającym i otrzymującym.

§ 171. 1. Fabryka wódek, wyrabiająca destylaty owocowe, winne, rumowe, arakowe i t. p. może odstępować te wyroby, jak również półfabrykaty innej fabryce wódek.

2. Fabryki wódek mogą otrzymać od Ministra Skarbu zezwolenie na sprzedaż destylatów owocowych, winnych, rumowych, arakowych i t. p. również innym zakładom (fabrykom czekolady i cukrów, cukierniom i t. p.) do dalszego przerobu do celów spożywczych.

3. W przypadkach przewidzianych w niniejszym paragrafie mają zastosowanie postanowienia § 225.

§ 172. Zwrot do fabryki wódek sprzedanych wyrobów może się odbywać jedynie w następujący sposób: sprzedawca zgłasza zwrotną przesyłkę inspektorowi K. S., który sprawdza ją, zabezpiecza urzędowo i sporządza z tej czynności odpowiedni protokół w dwóch egzemplarzach, z których jeden zatrzymuje u siebie, drugi zaś przesyła inspektorowi właściwemu dla miejsca odbioru przesyłki. Przesyłka zwrotna podlega urzędowemu przyjęciu w fabryce wódek, przyczem inspektor K. S. zapisuje ją na przychód w księdze obrachunkowej w rubrykach 10 — 17, protokół zaś wręcza przedsiębiorcy fabryki wódek celem dołączenia do dokumentów przychodowych.

§ 173. Fabryki wódek gatunkowych mogą wprowadzać do obrotu własne wyroby i wyroby, o których mowa w § 164, tylko w naczyniach zamkniętych za pośrednictwem uprawnionych sprzedawców hurtowych

i detalicznych, z wyjątkami przewidzianymi w § 171 ust. 2.

§ 174. 1. Produkcja wyrobów pejsachowych (nalew spirytusu i wyrób wódek) może odbywać się tylko w fabrykach wódek, znajdujących się przy gorzelniach pejsachowych. Wyjątki od tej zasady dopuszczalne są za zezwoleniem Ministra Skarbu. Podanie o zwolnienie spirytusu pejsachowego do produkcji (art. 44) należy składać w P. M. S.

2. Spirytus pejsachowy owocowy (śliwowica) może być nalewany do butelek tylko o naturalnej mocy spirytusu, otrzymanego z aparatu odpędowego, bez prawa rozcieńczania i mieszania z innymi gatunkami spirytusu. Zakaz ten nie dotyczy wódek pejsachowych o mocy do 45%.

§ 175. Nalew i przechowywanie wyrobów pejsachowych ma się odbywać z zachowaniem przepisów obowiązujących fabryki wódek, a nadto:

- nalew wyrobów pejsachowych nie może się odbywać równocześnie z nalewem innych wódek gatunkowych,
- wyroby pejsachowe mają być przechowywane zupełnie oddzielnie od innych wódek gatunkowych,
- fabryki uprawnione do nalewu wyrobów pejsachowych mają prowadzić osobną księgę obrachunkową tych wyrobów, podług wzoru ustalonego dla wódek gatunkowych,
- na etykietach naczyń z wyrobami pejsachowymi ma być umieszczony napis „wyrób pejsachowy”, niezależnie od innych napisów, przewidzianych w § 163,
- o rozpoczęciu i ukończeniu nalewu wyrobów pejsachowych uprawnione do tego fabryki wódek mają zawiadamiać inspektora K. S.

5. Przerób spirytusu na cele niekonsumcyjne.

a) Skażanie, zezwolenia na zakup spirytusu i kontrola jego zużycia.

§ 176. 1. Spirytus przeznaczony do dalszego przerobu względnie do bezpośredniego użycia na cele niekonsumcyjne (art. 27) wydaje się w stanie:

- skażonym ogólnymi środkami,
- skażonym szczególnymi środkami,
- w stanie nieskażonym.

2. Skażanie spirytusu ma na celu doprowadzenie go do stanu, w którym nie nadawałby się do spożycia. Spirytus skażony przez dodawanie domieszek zmieniających smak, zapach i ewentualnie zabarwienie spirytusu, lecz nie zmieniających jego istotnych właściwości.

3. Skażanie zapomocą środków ogólnych ma być stosowane we wszystkich przypadkach, gdy spirytus w ten sposób skażony ma być użyty do oświetlenia, ogrzewania, napędu i t. p. Gdy rodzaj zastosowania spirytusu nie pozwala na skażenie środkami ogólnymi, wówczas ma zastosowanie skażenie środkami szczególnymi.

§ 177. Skażanie spirytusu do przerobu na ocet odbywa się w octowni. Spirytus dla potrzeb własnych

gospodarstw gorzelnicznych (art. 47) skażony w gorzelnii, we wszystkich innych przypadkach skażenie spirytusu odbywa się w miejscu odbioru. Na wyjątki od tego postanowienia może zezwolić izba skarbową.

§ 178. 1. Ogólne środki skażające oraz środki skażające dla mieszanek napędowych (samochodowych i traktorowych), dostarcza P. M. S. za opłatą ustaloną przez siebie do miejsc skażania bądź w postaci gotowej mieszaniny, bądź też jako jej poszczególne części składowe; środki te przesyłane są pod urzędowym zabezpieczeniem i za świadectwem przewozowym.

2. Szczególnych środków skażających dostarczają zainteresowane przedsiębiorstwa i w razie nabycia ich w handlu środki te mają być pokryte rachunkiem (faktura). Środki szczególnego skażania mogą być użyte do skażania dopiero po uprzednim zbadaniu ich i zakwalifikowaniu przez P. M. S.

3. Recepty skażania spirytusu zapomocą szczególnych środków, jak również skład tych środków i normy ilościowe próbek podane są w załącznikach F i G; warunki, jakim mają odpowiadać szczególne środki skażające oraz sposób ich badania, ustala P. M. S.

§ 179. 1. Skażanie spirytusu ma się odbywać pod nadzorem urzędników skarbowych.

2. O zamierzonym skażeniu przedsiębiorstwo ma zawczasu zawiadomić właściwego inspektora K. S.

3. Urzędnicy, w obecności których dokonano skażenia, prowadzą ewidencję wziętych do skażenia środków i zabezpieczają za każdym razem pozostałość środka skażającego urzędowym zamknięciem.

4. Jeżeli urzędowe zabezpieczenie naczyń ze zbadanym już środkiem skażającym okazało się naruszone, lub też dostęp do wnętrza naczyń był możliwy bez naruszenia zabezpieczenia — należy pobrać ponownie dwie próby tego środka skażającego i przesłać je do chemicznego zbadania.

5. Skażać jednorazowo można nie mniej niż 2 hl alkoholu łącznie. Urząd skarbowy może jednak w uzasadnionych przypadkach zezwolić na wyjątki.

6. Skażanie jest skończone, gdy środek skażający rozpuścił się całkowicie w spirytusie względnie utworzył emulsję i otrzymany roztwór został starannie wymieszany.

7. O dokonaniem skażenia spirytusu urzędnicy skarbowi sporządzają protokół według wzorów Nr. 36 lub 37. W protokole zaznacza się ilości i rodzaj środków skażających. Ilość skażonego spirytusu zapisuje się na przychód do ksiąg kontrolnych według wzoru Nr. 8, jeżeli spirytus był skażony ogólnym środkiem skażającym i według wzoru Nr. 9, jeżeli skażenie dokonano szczególnymi środkami. W protokole skażenia spirytusu środkiem szczególnym zaznacza się również wskazanie alkoholomierza i temperaturę otrzymanej mieszaniny, niezależnie od wskazania mocy wziętego do skażenia spirytusu.

8. W każdym przypadku dokonania skażenia urzędnicy skarbowi biorą próbę do naczyń o pojemności przynajmniej 1 litra. Po urzędowym zabezpieczeniu tego naczyń pieczęcią urzędową i przedsiębiorcy oraz oznaczeniu etykieta doręcza się próbę

przedsiębiorcy, który powinien ją przechowywać w ciągu trzech miesięcy, licząc od dnia dokonania skażenia. Po tym okresie czasu przedsiębiorca może próbę użyć do celu, do którego spirytus był przeznaczony.

9. Przy skażeniu ilości mniejszej niż 200 litrów, próba pobierana wynosi 1/200 część skażonego płynu, nie mniej jednak niż pół litra.

§ 180. 1. Zezwolenia na zakup spirytusu na cele niekonsumcyjne oraz na zakup spirytusu na cele eksportowe wydaje:

- a) urząd skarbowy — na spirytus nieskażony, w którego cenie mieści się opłata monopolowa nie mniejsza aniżeli opłata ustalona na spirytus konsumcyjny,
- b) izba skarbowa — na spirytus skażony szczególnymi środkami,
- c) Minister Skarbu — na spirytus skażony, zapomocą innych niewymienionych w załączniku F środków skażających, oraz w wyjątkowych przypadkach na spirytus nieskażony po cenie, w której nie mieści się opłata ustalona na spirytus konsumcyjny, tudzież na zakup spirytusu eksportowego, przeznaczonego na wywóz lub na przerób na artykuły przeznaczone do wywozu zagranicę.

2. Zwolnienie spirytusu do zużycia w stanie skażonym w majątkach połączonych z gorzelniami rolniczymi na cele napędu, oświetlenia i ogrzewania skutecznia P. M. S. na skutek opinii urzędu skarbowego.

3. Na zakup spirytusu, przeznaczonego do przerobu na artykuły spożywcze oraz do wzmocnienia lub konserwacji napojów winnych i soków, wydają zezwolenia urzędy skarbowe.

§ 181. 1. Przedsiębiorca zamierzający zakupić spirytus na cele niekonsumcyjne powinien złożyć podanie w urzędzie skarbowym z odpowiednim uzasadnieniem ilości żadanego spirytusu, podać środek skażenia, wymienić produkt jaki zamierza wyrabiać i sposób technicznego postępowania przy jego wyrobie, oraz przybliżoną ilość surowca niezbędną do wyprodukowania jednostki wyrobu, miejsce w którym zamierza skażać spirytus, oraz miejsce przechowywania spirytusu skażonego, jak również pobranego lecz jeszcze nieskażonego. Przy zakupie spirytusu po cenach niższych od ceny na wódki gatunkowe do wyrobu środków leczniczych należy dołączyć ponadto orzeczenie Ministerstwa Opieki Społecznej, stwierdzające do jakiej grupy preparatów dany środek należy oraz normę zużycia spirytusu na jednostkę wyrobu. Jeżeli w przebiegu fabrykacji odzyskuje się zpowrotem część spirytusu, należy również podać jaki jest przybliżony procentowy stosunek otrzymanego zpowrotem spirytusu do całej ilości spirytusu, wziętego do przerobu.

2. W celu uzyskania zwolnienia spirytusu na cele własnego gospodarstwa (§ 180 ust. 2) przedsiębiorca gorzelni rolniczej powinien złożyć do P. M. S.

za pośrednictwem urzędu skarbowego podanie, wskazując ilość spirytusu, i uzasadniając ją posiadaniem silnikami napędowymi lub narzędziami oświetleniowymi i ogrzewalnemi (samochody, traktory, lampy, piece i t. p.). Spirytus ten ulega skażeniu środkiem skażającym przewidzianym w załączniku F.

§ 182. Zezwolenia, o których mowa w § 180 wydaje się z ważnością do końca danego roku obrachunkowego.

§ 183. 1. W przypadkach przewidzianych w art. 49 ust. 3 pobiera się należność w wysokości różnicy pomiędzy obowiązującą ceną spirytusu dla celów, do których faktycznie spirytus zużyto, a ceną zapłaconą.

2. W przypadkach, gdy spirytus nie został zużyty do celu, na jaki był wydany, a przeprowadzone dochodzenia nie wykażą do jakiego celu został on zużyty — pobiera się należność według obowiązującej ceny za spirytus do wyrobu wódek gatunkowych (art. 49 ust. 3); niezależnie od tego pociąga się winnych do odpowiedzialności karnej skarbowej.

§ 184. 1. Przed pobraniem przydzielonego spirytusu, w przypadkach, gdy spirytus ma być skażony nie w miejscu jego poboru, przedsiębiorca, pobierający spirytus jest obowiązany zabezpieczyć należność monopolową w wysokości różnicy pomiędzy ceną wyznaczoną na spirytus do wyrobu wódek gatunkowych, a ceną nabywanego spirytusu. Zabezpieczenie to ma być złożone w sposób przepisany w §§ 34 i 35.

2. Złożone przez przedsiębiorcę zabezpieczenie będzie zwrócone dopiero po przedłożeniu protokołu o dokonaniem skażenia oraz po uiszczeniu opłaty za ewentualne nadmierne ubytki drogowe spirytusu.

3. Minister Skarbu może w wyjątkowych przypadkach zezwolić na odstąpienie od żądania zabezpieczenia, jak również na odmienne regulowanie wysokości i formy zabezpieczenia.

4. Postanowienia niniejszego paragrafu nie dotyczą przypadków przewidzianych w § 180 ust. 2.

5. Władza wydająca zezwolenia na zakup spirytusu (§ 180) może żądać zabezpieczenia należności monopolowych od zakładów przerobu spirytusu w wysokości, jaką uzna za stosowną, jednak nie większej od różnicy pomiędzy ceną spirytusu na wódki gatunkowe, a ceną zapłaconą przez dany zakład przerobu, przyjmując przeciętne zapasy spirytusu w stanie nieprzerobionym.

§ 185. Przerób spirytusu ma się odbywać ściśle według opisu technicznego postępowania zgłoszonego przez przedsiębiorstwo.

§ 186. 1. Zabrania się:

- a) wydzielać spirytus z ogólnej masy skażonego spirytusu lub z wyrobów zawierających spirytus, przyczem przepis ten nie

dotyczy przypadków przewidzianych w § 187,

- b) wydzielać całkowicie lub częściowo ze skażonego spirytusu środek skażający lub dodawać do skażonego spirytusu środki mogące zmniejszyć działanie środka skażającego pod względem smaku, zapachu lub zabarwienia,
- c) ułatwiać innym osobom całkowite lub częściowe odkażanie spirytusu,
- d) przechowywać, używać lub ułatwiać innym osobom używanie lub przechowywanie spirytusu skażonego do innych celów, niż te do jakich został wydany.

2. Powyższy zakaz w dosłownym jego brzmieniu ma być wywieszony w miejscu widocznym we wszystkich przedsiębiorstwach, przerabiających spirytus skażony.

§ 187. 1. Powrotnie otrzymywany spirytus względnie odpadki od fabrykacji zawierające spirytus, mogą być używane jedynie do tego samego celu, do jakiego spirytus pierwotnie był wydany, względnie do wyrobu artykułów należących do tej samej grupy cennikowej. Odpadki mogą być zniszczone tylko w obecności 2 urzędników K. S.

2. Powrotnie otrzymany spirytus ma być przed wydaniem go z magazynu do przerobu skażony w ten sam sposób, jak przed pierwszym użyciem względnie odpowiednio do przeznaczenia (ust. 1).

3. Spirytus, otrzymywany powrotnie w toku fabrykacji należy zapisywać na przychód do ksiąg kontrolnych danego przedsiębiorstwa na mocy sporządzonych przez K. S. protokółów, stwierdzających ilość otrzymanego spirytusu oraz dokonanie skażenia.

§ 188. 1. Spirytus skażony, jak również i czysty, przeznaczony do skażenia lub przerobu w stanie nieskażonym na inne wyroby, należy przechowywać w miejscu zgłoszonym urzędowi skarbowemu i uznanem przez ten urząd za odpowiednie. Od obowiązku tego wolne są apteki, szpitale, zakłady sanitarne, zakłady naukowe i doświadczalne.

2. Spirytus nieskażony ma być przechowywany pod urzędowym zamknięciem. Urząd skarbowy może zarządzić przechowywanie spirytusu skażonego szczególnymi środkami pod urzędowym zamknięciem i wydawanie tego spirytusu do przerobu po uprzednim dodatkowym skażeniu w miejscu przerobu w obecności K. S. zapomocą środków wchodzących w skład produkowanego artykułu. O dokonaniu dodatkowego skażenia należy sporządzić odpowiedni protokół.

3. Naczynia przeznaczone do przechowywania spirytusu mają być wytarowane względnie wymierzone płynem w myśl przepisów § 57.

4. Gdy w przedsiębiorstwie przechowuje się spirytus, skażony różnymi środkami, należy uwidocznic na każdym naczyniu, jakim środkiem skażony był spirytus w niem zawarty.

§ 189. 1. Urzędnicy K. S. pobierają w obecności przedsiębiorcy próby szczególnych środków skażających celem odesłania ich do chemicznego badania. Do badania należy pobierać po dwie próby

w ilościach podanych w załączniku G. Na żądanie pracowni, która przeprowadza badanie, przedsiębiorca powinien dostarczyć środek skażający w wymaganej większej ilości. Przed pobraniem prób należy środek skażający dokładnie wymieszać, tak ażeby przesłana do badania próba odpowiadała ściśle składowi całego zapasu środka skażającego. Przedsiębiorca nie może mieć wpływu na sposób czerpania prób. Naczynia z próbami (butelki, słoje, puszki, torebki i t. p.) należy zabezpieczać plombą lub pieczęcią urzędową oraz przedsiębiorcy, zaopatrzyć w kartki z napisami oznaczającymi rodzaj i ilość środka skażającego, którego próbę pobrano, oraz wymieniać znaki zabezpieczeń urzędowych, nałożonych na naczynia lub opakowania z próbami. O pobraniu prób należy sporządzić krótki protokół w dwóch egzemplarzach. Jeden egzemplarz protokołu dołącza się do prób wysłanych do badania, a drugi pozostawia się przy księdze kontrolnej przedsiębiorstwa. Po pobraniu próby urzędnicy K. S. nakładają urzędowe zabezpieczenia na cały zapas środka skażającego.

2. Urzędowe zabezpieczenie pozostaje na naczyniach przez cały czas badania prób; po otrzymaniu dodatnich wyników badania, zabezpieczenie urzędowe może być zdjęte, lecz tylko w obecności urzędnika K. S. i ma być ponownie nakładane aż do chwili zużycia całego zapasu środka skażającego.

§ 190. 1. P. M. S. bada jedną z nadesłanych prób, drugą zaś przechowuje u siebie przez okres półroczny. Po tym okresie przedsiębiorca może w ciągu następnych trzech miesięcy otrzymać zpowrotem pozostające na przechowaniu próby. Po upływie tego okresu czasu próby ulegają zniszczeniu.

2. P. M. S. stwierdza wynik badania przez wystawienie zaświadczenia (wyniku analizy), które przesyła urzędnikom pobierającym próbę. Zaświadczenie to razem z protokołem pobrania odnośnych prób stanowi załącznik do księgi kontrolnej.

§ 191. Przedsiębiorca ponosi koszty przesyłki i chemicznego badania prób szczególnych środków skażających. Należność przypadająca za dokonanie badań chemicznych, powinien przedsiębiorca wpłacić na rachunek P. M. S.

§ 192. Każde przedsiębiorstwo, przerabiające spirytus nieskażony lub skażony szczególnym środkiem, obowiązane jest przedstawiać na żądanie władz skarbowych wszystkie rachunki i faktury na sprzedane wyroby ze spirytusu.

§ 193. Do przeprowadzania badań związanych z całokształtem przerobu spirytusu (wydajność, zaniki, powrotny spirytus, skażenie i t. p.) mogą być delegowani przez Ministra Skarbu urzędnicy P. M. S. do odnośnych przedsiębiorstw przerobu spirytusu. Urzędnikom tym przysługuje prawo wglądu we wszystkie szczegóły, dotyczące przerobu spirytusu.

§ 194. 1. Zakłady przerobu spirytusu, przerabiające spirytus po różnych cenach, nie mogą mieć między sobą żadnego połączenia oraz nie mogą

mieć wewnętrznego połączenia z innymi zakładami przemysłowymi lub handlowymi oraz z pomieszczeniami mieszkalnymi. Na wyjątki od tego przepisu może zezwolić Minister Skarbu.

2. Jeżeli jedno przedsiębiorstwo przerabia spirytus nabyty po różnych cenach, wtedy poszczególne oddziały przedsiębiorstwa przerabiające taki spirytus, nie mogą mieć między sobą wewnętrznego połączenia. Na wyjątki od tego przepisu może zezwolić izba skarbową.

3. Do wytwórni eteru oraz polityry i lakierów mają nadto zastosowanie przepisy §§ 197 i 202.

b) Wyroby perfumeryjne i kosmetyczne.

§ 195. 1. Moc wyrobów perfumeryjno-kosmetycznych płynnych, wyrobionych przy użyciu spirytusu nie może być niższa od 60%, a wód fryzjerskich — najmniej 45%.

2. Wyroby mogą być wypuszczone z wytwórni do wolnego obrotu tylko w stanie zupełnie wykończonym w naczyniach zamkniętych w sposób w handlu przyjęty.

3. Na każdym opakowaniu wyrobów, wypuszczanych do obrotu handlowego ma być wyraźnie i czytelnie oznaczona firma wytwórni i jej siedziba, zaś na naczyniach o pojemności od 1 kg także moc spirytusu i waga netto płynu, przyczem dopuszczalna różnica mocy nie może przekraczać 2% alkoholu.

§ 196. 1. Rozlew wody kolońskiej i t. p. wyrobów ze spirytusu, poza wytwórnią może odbywać się tylko na podstawie zezwolenia izby skarbowej. Przedsiębiorstwa trudniące się rozlewem, podlegają kontroli skarbowej narówni z wytwórniami. Rozlewnie takie mają stanowić zupełnie samoistne zakłady i nie mogą mieć połączenia z innymi przedsiębiorstwami magazynującymi, rozlewającymi lub przerabiającymi spirytus, względnie wyroby spirytusowe i przed uruchomieniem mają być zgłoszone właściwemu urzędowi skarbowemu, celem urzędowego sprawdzenia (weryfikacji). Do zgłoszenia należy dołączyć wykaz przyrządów i naczyń oraz podać ich wymiary i przeznaczenie. W zakładach takich wolno rozlewać wyroby perfumeryjno-kosmetyczne, sprowadzone w stanie zupełnie wykończonym z wytwórni, bez zmieniania w jakikolwiek sposób składu i mocy tych wyrobów. Rozlewnie muszą posiadać niezbędne legalizowane lub uwierzytelnione narzędzia miernicze i przyrządy dla badania ilości płynu i mocy rozlewanych wyrobów, oraz prowadzić księgę kontrolną według wzoru Nr. 22, uwiadczniając w niej obroty wyrobami sprowadzonymi z wytwórni, nalanymi do swoich naczyń i wypuszczonymi z rozlewni, tudzież księgę odbiorców (wzór Nr. 23).

2. Apteki, składy apteczne (drogerje) i składy perfumeryjne mogą wyroby perfumeryjno-kosmetyczne, nabyte w wytwórniach lub rozlewniach sprzedawać, bądź w naczyniach zamkniętych (butelkach i t. p.) bądź po otwarciu tych naczyń, na wagę do naczyń odbiorców.

c) Polityry i lakiery spirytusowe.

§ 197. Wytwórnie polityry i lakierów mają posiadać:

- a) nadający się do urzędowego zamknięcia skład do przechowywania spirytusu,
- b) oddział produkcji.

§ 198. Polityry spirytusowe mają zawierać co najmniej 10% wagowych szelaku naturalnego lub sztucznego. Lakiery spirytusowe mają zawierać co najmniej 10% wagowych substancji żywicznych lub kopali. Przepisy badania tych wyrobów na zawartość substancji żywicznych podane są w załączniku H.

§ 199. Sprzedaż polityry i lakierów spirytusowych może się odbywać:

- a) luzem z wytwórni — zakładom względnie osobom posiadającym upoważnienie inspektora K. S. właściwego dla miejsca zużycia towaru na taki zakup polityry i lakieru; zezwolenie to może być w każdej chwili cofnięte przez urząd skarbowy,
- b) z wytwórni, rozlewni i miejsc sprzedaży — w butelkach o pojemności najwyższej 1 litra, zamkniętych pieczęcią fabryczną oraz zaopatrzonych w etykietę zawierającą nazwę i siedzibę wytwórni, wagę netto płynu w naczyniu, rodzaj wyrobu, zawartość substancji żywicznych i ewentualnie nazwę rozlewni.

§ 200. 1. Rozlew polityry i lakieru poza wytwórnią może się odbywać tylko z zachowaniem przepisów §§ 196 i 199 za zgłoszeniem, które należy składać urzędowi skarbowemu na 14 dni przed rozpoczęciem rozlewu. Urząd skarbowy odmówi potwierdzenia zgłoszenia lub cofnie wydane potwierdzenie osobom prawomocnie skazanym, względnie przeciw którym wszczęto postępowanie o nadużycia na szkodę Skarbu Państwa.

2. O ile przeszkody z ust. 1 nie zachodzą, urząd skarbowy potwierdza zgłoszenie i zwraca je sprzedawcy do przechowania dla celów kontrolnych.

§ 201. Do wyrobu lakieru i polityry wydaje się zasadniczo tylko poszczególne gatunki spirytusu (III gatunki), o ile mają być wydane inne gatunki, ma to być zaznaczone na zezwoleniu.

d) Eter etylowy.

§ 202. Każda wytwórnia eteru etylowego ma posiadać:

- a) pomieszczenie aparatu,
- b) nadający się do urzędowego zamknięcia magazyn do przechowywania spirytusu zwykłego i powrotnego,
- c) nadający się do urzędowego zamknięcia magazyn do przechowywania gotowego eteru.

§ 203. 1. Rury odprowadzające parę i płyny eterowe i spirytusowe mają być urzędowo zabezpieczone.

2. Powrotny spirytus i eter mają być zlewane tylko do przepisowo wymierzonych i urzędowo zabezpieczonych zbiorników.

§ 204. Normy zużycia spirytusu (art. 49 ust. 1) ustala Minister Skarbu, jako przeciętne

roczne normy indywidualne dla poszczególnych wytwórni eteru, przyczem norma zużycia spirytusu na 1 kg eteru nie może być większa od 1,90 litra alkoholu.

§ 205. Wywóz eteru może się odbywać tylko w obecności urzędnika stałego nadzoru.

e) Estry etylowe.

§ 206. Estry etylowe w rozumieniu niniejszego rozporządzenia mają zawierać w gotowym stanie najwyżej 10% objętościowych alkoholu niezwiązanego. Wyrób estrów o zawartości alkoholu ponad 10% wymaga specjalnego zezwolenia Ministra Skarbu. Ilość niezwiązanego alkoholu w mrówczanie etylowym może być większa, lecz wtedy produkt ma posiadać równoważną ilość kwasu mrówkowego, powstałego wskutek rozkładu estru oraz nie mniej niż 50% wagowo estru. Przepis badania estrów na zawartość alkoholu podany jest w załączniku I.

f) Ocet.

§ 207. 1. Każda wytwórnia octu ma posiadać:

- a) skład do przechowywania czystego i skażonego spirytusu, nadający się do nałożenia urzędowego zamknięcia,
- b) oddział wyrobu octu,
- c) skład gotowego octu.

2. W lokalu, w którym mieści się wytwórnia octu, jednakże w oddzielnych ubikacjach, może się odbywać produkcja artykułów, w których skład wchodzi ocet, jako składnik niezbędny, jak musztarda, marynaty i t. p. oraz pokrewnych artykułów, służących do wyrobu, przechowywania i sprzedaży octu lub produktów ocet zawierających.

§ 208. 1. W oddziale przechowywania spirytusu mają znajdować się naczynia i przyrządy potrzebne do przyjmowania, skażania i przechowywania spirytusu. W oddziale tym przechowuje się również legalizowaną wagę, służącą do przyjmowania spirytusu; urząd skarbowy może zezwolić na ustawienie wagi w innym lokalu.

2. Naczynia przewozowe spirytusu i kadzie denaturacyjne z łatwym dostępem ze wszystkich stron i naczynia do przechowywania skażonego spirytusu oraz octu i półfabrykatów, należy urzędowo zmierzyć wodą i zaopatrzyć w laski miernicze lub płynowskazy ze skalą, zapomocą których możnaby dokładnie mierzyć ilość płynu. Kadzie denaturacyjne mają być trwale umocowane na podmurowaniu.

§ 209. 1. W lokalach przeznaczonych do wyrobu octu mają znajdować się aparaty fermentacyjne, t. zw. stojaki względnie generatory, przeznaczone do przerobu spirytusu na ocet, a także naczynia do przechowywania co najmniej dziennej porcji skażonego spirytusu i zbiornik do przyjmowania gotowego produktu. W sali aparaturowej i w każdym stojaku mają znajdować się odpowiednie dokładne termometry.

2. Wytwórnia octu ma zawiadamiać każdorazowo inspektora K. S. o czasowym unieruchomieniu aparatów fermentacyjnych, jak również o uruchomieniu nowych względnie starych, czasowo nieczynnych stojaków.

§ 210. 1. W pokoju przeznaczonym do czynności urzędowych mają być przechowywane przyrządy i odczynniki, potrzebne do badania zawartości i mocy spirytusu i octu, jako to legalizowane pojemniki zwyczajne o pojemności 5 litrów, 1 litra, 1/8 litra i uwierzytelniony alkoholomierz o wyższej skali z podziałką co 0,1% z wtopionym termometrem i osobny odczekowany i uwierzytelniony termometr, tablice redukcyjne, aparat odpędowy Sallerona, zaopatrzony w uwierzytelniony alkoholomierz z podziałką co 0,2% i termometr uwierzytelniony, kwasomierz legalizowany, przymiar wstępowy względnie sztywny lub składany, oraz roztwory fenoloftaleiny, ługu sodowego w opakowaniu ampułkowym, zbadane przez P. M. S. i zaopatrzone w odnośne zaświadczenie. W pokoju tym przechowuje się również książki fabryczne, zeszyty i dokumenty.

2. Roztwór chemiczny fenoloftaleiny, ług sodowy i termoalkoholomierz mają być przechowywane stale pod urzędowym zabezpieczeniem.

§ 211. 1. P. M. S. wyznacza roczne przydziały spirytusu do przerobu na ocet dla każdej poszczególnej octowni, stosownie do zgłoszonego zapotrzebowania odpowiednio uzasadnionego.

2. Wytwórca octu składa w tym celu do urzędu skarbowego, za pośrednictwem inspektora K. S., odpowiednie podanie przed 15 listopada każdego roku.

3. W podaniu tem należy wymienić:

- a) produkcję octu w ostatnim okresie obrachunkowym i przewidywaną produkcję w roku następnym,
- b) ilość przerobionego w ostatnim roku obrachunkowym spirytusu,
- c) ilość czynnych stojaków (aparaty fermentacyjne) i przeciętną ich pojemność w litrach.

4. Na podstawie zawiadomienia P. M. S. izba skarbową wydaje przed rozpoczęciem nowego roku kalendarzowego poszczególnym octowniom odpowiednie zawiadomienia o wysokości przydziału spirytusu z oznaczeniem warunków poboru i skażania.

5. Octownie, dla których przyznany roczny kontyngent przerobu okaże się niewystarczający, mogą przed upływem roku ubiegać się o powiększenie tego kontyngentu z zachowaniem wyżej podanych formalności.

§ 212. 1. Spirytus może być wydawany octowniom w granicach przyznaczonych przez P. M. S. rocznych przydziałów (§ 211) w miarę faktycznego przerobu spirytusu na ocet, w ilości za każdym razem co najmniej dwóch hl, najwyżej zaś w ilości równającej się dwumiesięcznemu zapotrzebowaniu danej octowni.

2. Pobór następnej partji spirytusu do wyrobu octu może nastąpić dopiero po skażeniu poprzedniej partji i po stwierdzeniu przez urzędnika K. S., że zabezpieczenie zostało złożone i że należność za ubytki została uiszczona. Spirytus może być wydany przedsiębiorcy po przedstawieniu zawiadomienia (§ 211 ust. 4), na odwołanie którego urzędnik K. S. stwierdził, że niema przeszkód do wydania spirytusu.

§ 213. 1. Spirytus dostarczony do octowni ma być bezzwłocznie zgłoszony inspektorowi K. S. i przyjęty, oraz skażony w obecności urzędników skarbowych najpóźniej w ciągu 48 godzin od daty dostarczenia spirytusu do octowni. Zwłoka w przyjęciu spirytusu i skażeniu go może nastąpić tylko z ważnych powodów.

2. Zabezpieczenie, złożone na czas przewozu spirytusu, może być zwolnione dopiero po przyjęciu i skażeniu całej ilości spirytusu w myśl przepisów § 214 oraz po zapłaceniu przez przedsiębiorcę należności za nadmierne ubytki drogowe.

§ 214. 1. Skażenie skutecznia się przez zmieszanie spirytusu z wodą i z octem w takim stosunku, aby procentowa zawartość kwasu octowego w mieszaninie, wyrażona liczbą gramów bezwodnego kwasu octowego w 100 cm³ płynu, wynosiła co najmniej 10% zawartości bezwodnego alkoholu i ażeby mieszanina zawierała najwyżej 20% alkoholu.

2. Ocet do skażenia należy brać z magazynu octowni, przyczem przed dokonaniem skażenia ocet ma być dokładnie zbadany przez inspektora K. S. lub wyższego urzędnika na procentową zawartość w nim kwasu octowego. Przepisy badania spirytusu skażonego octem oraz octu gotowego zawarte są w załączniku K.

3. O skażeniu spirytusu w octowni sporządza się protokół w dwóch egzemplarzach, według załączonego wzoru Nr. 38. Dane protokołu wciąga się do książki obrachunkowej. Niezwłocznie po dokonaniu skażenia i dokładnem zmieszaniu płynu skażonego, urzędnicy K. S. pobierają próbę płynu, sprawdzają zawartość w niej alkoholu oraz kwasu octowego i zlewają do butelki o pojemności co najmniej półlitrowej. Na butelce tej nalepią etykietę z wymienieniem dnia skażenia i po urzędowem opieczątowaniu pozostawiają próbę przedsiębiorcy względnie jego zastępcy do przechowania w octowni w ciągu dwóch miesięcy.

§ 215. 1. Ocet, wyrabiany i sprzedawany przez octownie, ma zawierać co najmniej 3,5 grama bezwodnego kwasu octowego w 100 cm³ octu i nie więcej niż 1% alkoholu.

2. Na etykietach ma być podana zawartość w % kwasu octowego.

§ 216. 1. Przechowywanie i dodawanie kwasu octowego oraz dodawanie jakichkolwiek kwasów organicznych lub mineralnych do octu fermentacyjnego przy produkcji i w obrocie handlowym są wzbronione.

2. Przerób wina na ocet w octowniach, wyrabiających ocet ze spirytusu może odbywać się po otrzymaniu zezwolenia izby skarbowej, która wydaje w tym zakresie szczegółowe zarządzenia kontrolne.

III. WOLNE SKŁADY SPIRYTUSU I WYROBÓW WÓDCZANYCH.

§ 217. 1. Wolne składy dzielą się na:

- a) wolne składy eksportowe, spirytusu i wyrobów wódczanych,
- b) wolne składy wyrobów wódczanych typu A,
- c) wolne składy wyrobów wódczanych typu B.

2. Wolne składy eksportowe są to przedsiębiorstwa uprawnione do magazynowania spirytusu i wyrobów wódczanych, obciążonych opłatą monopolową, a przeznaczonych na wywóz zagranicę. Wolnym składem eksportowym nie wolno wprowadzać magazynowanego spirytusu i wyrobów wódczanych do obrotu w kraju.

3. Za wolne składy wyrobów wódczanych typu A uznaje się przedsiębiorstwa uprawnione do magazynowania wyrobów wódczanych ze spirytusu, na którym ciąży opłata monopolowa.

4. Za wolne składy wyrobów wódczanych typu B uznaje się przedsiębiorstwa, uprawnione do wyrobu, nalewu i magazynowania wyrobów wódczanych ze spirytusu, na którym ciąży opłata monopolowa.

§ 218. Do wolnych składów mają zastosowanie postanowienia §§ 49 — 51, 52 ust. 1 i 3, 54 — 60, 62 — 64.

§ 219. 1. Zezwolenia na wolne składy wyrobów wódczanych typów A i B mogą być wydawane tylko fabrykom wódek gatunkowych, przyczem zezwolenia na wolne składy typu B mogą być wydawane tylko takim fabrykom, których roczny przerób w wyrobach wódczanych wynosił w dwóch ostatnich latach co najmniej po 500 hl 100% spirytusu.

2. Zezwolenia na wolne składy typów A i B mogą być cofnięte w każdej chwili.

3. Zezwolenia na wolne składy eksportowe mogą być cofnięte:

- a) bez wypowiedzenia — w razie, gdy przedsiębiorca wolnego składu naruszy postanowienia § 217 ust. 2,
- b) bez podania powodów — za 12 miesięcznym wypowiedzeniem.

4. Wolne składy mogą być otwierane tylko w takich miejscowościach, w których znajduje się siedziba urzędowa inspektora K. S.

5. Minister Skarbu, udzielając pozwoleń, podaje równocześnie warunki i sposób zabezpieczenia należności monopolowych.

§ 220. Podwórze wolnego składu ma być odgradzone od sąsiednich terenów, tak mieszkalnych jak i fabrycznych, szczelnym parkanem, murem o wysokości 2 m lub murowanym budynkiem. W murze nie można urządzać okien, a istniejące okna mają być zaopatrzone w mocne kraty żelazne i w siatki, a siatki mają być przymocowane do krat okna i zabezpieczone urzędowymi plombami.

§ 221. 1. Wolne składy mogą być urządzone wyłącznie w budynkach murowanych, krytych ogniotrwale, posiadających żelazne drzwi, z wejściem od podwórza, zamknięte na kłódkę i nadające się do urzędowego zamknięcia. Okna mają być zaopatrzone w mocne kraty żelazne.

2. Pomieszczenia i urządzenia wolnych składów eksportowych mają odpowiadać wszelkim wymagom niniejszego rozporządzenia, dotyczącym magazynów gorzelnii i rektyfikacyj. Znajdujące się w nich zbiorniki i mierniki mają być należycie zmierzane w sposób podany w § 57. W wolnych składach eksportowych i wyrobów wódczanych typu A nie

wolno ustawiać aparatów destylacyjnych lub rektyfikacyjnych.

3. Wolne składy eksportowe i wolne składy wyrobów wódczanych typu A mają posiadać pomieszczenia i urządzenia do magazynowania tych wyrobów, przewidziane dla fabryk wódek gatunkowych w § 167 ust. 1 punkt c). W pomieszczeniach tych wyroby wódczane należy przechowywać w takim porządku, aby w każdym czasie zapas wyrobów wódczanych z łatwością można było ustalić i obliczyć.

4. Do wolnych składów wyrobów wódczanych typu B mają zastosowanie także odpowiednie postanowienia, dotyczące fabryk wódek gatunkowych.

§ 222. 1. Wolne składy eksportowe mają posiadać wszelkie narzędzia miernicze, niezbędne do pomiarów zbiorników oraz do mierzenia mocy i temperatury spirytusu, legalizowane lub uwierzytelnione (§ 57).

2. Wolne składy wyrobów wódczanych mają posiadać narzędzia miernicze i przyrządy, przewidziane dla fabryk wódek gatunkowych.

§ 223. 1. Spirytus i wyroby wódczane obciążone należnością monopolową, można przewozić z jednego wolnego składu do drugiego, względnie z wolnego składu celnego do wolnego składu akcyzowego za zezwoleniem urzędu skarbowego, właściwego dla miejsca wywozu.

2. Wyroby wódczane można wywozić z wolnego składu do wolnego obrotu w kraju dopiero po uiszczeniu należnych opłat.

§ 224. Warunki, jakim ma odpowiadać urządzenie wolnych składów, magazynujących spirytus żytni, warunki rozlewu oraz sposób kontroli będą ustalone indywidualnie dla poszczególnych zakładów w wydawanych zezwoleniach.

IV. PRZEWÓZ SPIRYTUSU I WYROBÓW SPIRYTUSOWYCH ORAZ OBRÓT Z ZAGRANICĄ.

1. Przewóz spirytusu, wyrobów spirytusowych i artykułów wyrobionych ze spirytusu.

§ 225. 1. Wysyłane luzem (w cysternach, beczkach lub innych naczyniach) przesyłki spirytusu czystego lub skażonego, wyrobów wódczanych, morsów, oraz kierowanych do fabryk wódek esencji, zawierających spirytus, z wyjątkiem prób, a także przesyłki wszelkich wyrobów spirytusowych, wywożonych zagranicę za zwrotem części opłaty od spirytusu, tudzież przesyłki wyrobów wódczanych butelkowanych oraz półfabrykatów z fabryk wódek do wolnego obrotu, do wolnych składów lub przesyłki takich wyrobów w obrocie między wolnymi składami, mają być zaopatrywane w świadectwa przewozowe podług załączonych wzorów Nr. 45 lub 46.

2. Każda przesyłka eteru, wysyłanego z wytwórni ma być zaopatrzona w świadectwo przewozowe podług załączonego wzoru Nr. 47.

§ 226. 1. Arkusz świadectwa przewozowego składa się z trzech części: właściwego świadectwa, wtórnika i grzbietu.

2. Przedsiębiorstwa mają zawczasu przed rozpoczęciem roku obrachunkowego zaopatrzyć się w oparafowane i opatrzone pieczęcią urzędu skarbowego świadectwa przewozowe.

3. W tym celu przedsiębiorstwa mają złożyć właściwemu urzędowi skarbowemu zeszyty druków świadectw przewozowych, zawierające odpowiednią ilość arkuszy, w celu poświadczenia.

4. Zeszyty świadectw przewozowych mają być używane tylko w ciągu tego roku obrachunkowego, na jaki zostały wydane. Po upływie roku zeszyty należy zwracać temu urzędowi skarbowemu, który je poświadczył.

§ 227. 1. Wypełnienie świadectwa przewozowego należy do obowiązków wysyłającego przedsiębiorcy lub jego zastępcy.

2. Świadectwa przewozowe na przesyłki wysłane w obecności urzędnika K. S. podpisuje prócz przedsiębiorcy także urzędnik K. S. Przy wysyłaniu przesyłek bez udziału urzędnika K. S. świadectwo przewozowe powinien podpisać przedsiębiorca, wysyłający przesyłkę lub jego zastępca.

3. Przy przesyłkach spirytusu i wyrobów wódczanych, idących luzem, ogólna ilość zawartego w przesyłce 100% spirytusu ma być wpisana w świadectwie przewozowym i na jego wtórniku liczbą i słownie.

§ 228. 1. W razie popełnienia jakiegokolwiek omyłki przy wystawianiu świadectw przewozowych należy omyłkę poprawić zgodnie z przepisem § 15.

2. Gdyby sprostowanie omyłki nastęrczało znaczniejsze trudności, należy przekreślić wszystkie części druku świadectwa przewozowego i w całości pozostawić to świadectwo w zeszytcie, a sporządzić nowe świadectwo przewozowe.

§ 229. Sporządzone i podpisane świadectwo przewozowe wydaje się odbiorcy względnie przewożącemu przesyłkę, a w razie przewozu publicznymi środkami przewozowymi, dołącza się do listu przewozowego.

§ 230. 1. Urzędnik skarbowy w obecności którego przesyłkę wysłano, powinien przesłać wtórnik świadectwa przewozowego inspektorowi K. S., w którego okręgu znajduje się odbiorca, względnie urzędnikowi stałego nadzoru, jeżeli przedsiębiorstwo otrzymujące przesyłkę jest pod stałym nadzorem — listem poleconym — w dniu wysłania przesyłki, o ile zaś wysłano taką przesyłkę bez udziału urzędnika skarbowego, uczyni to przedsiębiorca najpóźniej w dniu następnym. Jeżeli przedsiębiorstwo, otrzymujące przesyłkę, znajduje się w tej samej miejscowości, można wtórnik świadectwa przewozowego doręczyć przez posłańca za potwierdzeniem odbioru.

2. Przedsiębiorca, który wysłał wtórnik powinien przechowywać pokwitowanie pocztowe, nakładając je na pozostające w zeszytcie grzbiety świadectw przewozowych.

§ 231. Świadectwa przewozowe mają być stosowane bez względu na odległość pomiędzy miejscem wydania, a miejscem przyjęcia przesyłek i mają towarzyszyć przesyłkom przez cały czas trwania przewozu, od chwili wysłania aż do chwili odbioru.

§ 232. 1. Naczynia, zawierające artykuły, które przewozi się za świadectwami przewozowymi (§ 225), jak cysterny, beczki i t. p. mają posiadać napis zawierający numer naczynia i jego tarę. Na

skrzyniach i opakowaniach przesyłek w butelkach należy uwidaczniać nazwę i adres firmy wysyłającej.

2. Pod przesyłką należy rozumieć jedno lub kilka opakowań, skierowanych w danym czasie pod pewnym adresem na imię tego samego odbiorcy.

§ 233. 1. Wszelkie odprawy oraz przyjęcia przesyłek spirytusu mają być dokonywane na wagę, a za zezwoleniem Ministra Skarbu mogą być dokonywane systemem objętościowym. Objętościowy system mierzenia spirytusu stosować można w wewnętrznych obrotach przedsiębiorstwa, przyczem należy używać pojemników pomocniczych i naczyń dokładniejszych.

2. Do mierzenia mocy spirytusu i wyrobów spirytusowych stosuje się alkoholomierz wskazujący zawartość alkoholu w procentach objętościowych przy temperaturze + 15°C.

§ 234. 1. Odprawa spirytusu monopolowego z gorzelnii, rektyfikacji, wolnych składów i składnic monopolowych może nastąpić jedynie na zlecenie P. M. S.

2. Odprawa spirytusu, sprzedanego przez P. M. S. do naczyń odbiorcy tak w stanie skażonym jak i nieskażonym do zużycia w kraju oraz spirytusu przeznaczonego na wywóz zagranicę, a także wywożonych zagranicę wyrobów spirytusowych, które w kraju nie przeszły jeszcze do wolnego obrotu, może się odbyć dopiero po okazaniu zezwoleń właściwych władz i tylko przy udziale K. S. Odprawa wszelkich innych przesyłek, tudzież spirytusu skażonego środkami ogólnymi, może odbywać się bez udziału K. S.

§ 235. O zamierzonej odprawie przesyłki, podlegającej wysłaniu przy udziale K. S., przedsiębiorca lub jego zastępca powinien zawnocześnie zawiadomić właściwego urzędnika K. S.

§ 236. 1. Przesyłki spirytusu lub wyrobów spirytusowych, wysyłane bez udziału K. S. jak np. spirytus z gorzelnii lub gotowe wyroby wódczane, przeznaczone do sprzedaży na rynku krajowym, z fabryk wódek gatunkowych i t. p., mają być zabezpieczane plombami wysyłającego przedsiębiorstwa.

2. Zabezpieczenia mają być tak nałożone, aby zabezpieczyły dane naczynie lub opakowanie od dostępu do wnętrza i uniemożliwiały dokonanie nadużycia bez uszkodzenia zabezpieczeń.

3. Rodzaj zabezpieczeń należy wpisywać w świadectwie przewozowym.

§ 237. Spirytus i wyroby spirytusowe, wysyłane bez udziału K. S., może wysyłające przedsiębiorstwo już po wysłaniu skierować do innego odbiorcy przez odpowiednią zmianę świadectwa przewozowego i przez zawiadomienie K. S., dawnego miejsca przeznaczenia o nowym miejscu przeznaczenia. W tym przypadku urzędnik K. S. pierwotnego miejsca przeznaczenia przesyła wtórnik świadectwa przewozowego urzędnikowi K. S. właściwemu dla nowego miejsca przeznaczenia.

§ 238. 1. Gdy zajdzie konieczność zmiany miejsca przeznaczenia przesyłki, odprawionej przy udziale urzędnika K. S., podczas jej przewożenia, wysyłający powinien zawiadomić o tem urzędnika K. S. naj-

bliżej urzędującego od miejsca, w którym przesyłka znajduje się w danej chwili.

2. Urzędnik K. S. wpisuje w świadectwie przewozowym zmiany miejsca przeznaczenia oraz ewentualną zmianę nazwiska odbiorcy i zawiadamia o tem urzędników K. S., dozorujących przedsiębiorstwo wysyłające oraz przedsiębiorstwo, do którego początkowo przesyłka miała być skierowana.

3. Wtórnik świadectwa przewozowego ma być urzędowo przesłany do nowego miejsca przeznaczenia przesyłki.

4. Badanie zawartości przesyłki jest zbędne, o ile zamknięcia okazały się nienaruszone.

5. Zmiana miejsca przeznaczenia może nastąpić również już po nadejściu przesyłki do początkowo wyznaczonego miejsca odbioru, jednak tylko przed przyjęciem przesyłki i przed zdjęciem zabezpieczeń z naczyń lub opakowań.

6. Kierowanie przesyłki do innego odbiorcy ma się odbywać w sposób podany w ust. 2.

§ 239. 1. W przypadkach, gdy opakowanie przesyłki, znajdującej się w drodze zostanie uszkodzone, lub zajdzie potrzeba przelania spirytusu z cystern kolejowych do beczek lub odwrotnie, wówczas należy wezwać najbliższego urzędującego urzędnika K. S. i w jego obecności przeprowadzić przelew lub przepakowanie.

2. Przy przelewach spirytusu w drodze z beczek do cystern można łączyć w jednej cysternie kilka przesyłek, pochodzących od jednego nadawcy, gdy są przeznaczone dla jednego odbiorcy.

§ 240. Przesyłki spirytusu i wyrobów wódczanych mają być dostarczone do miejsc przeznaczenia w takim opakowaniu, w jakim je wysłano, o ile nie zaszyły okoliczności przewidziane w § 239.

§ 241. 1. Wszelkie przesyłki spirytusu, z wyjątkiem przesyłek spirytusu dla aptek, szpitali, zakładów sanitarnych, zakładów naukowych i doświadczalnych, spirytusu skażonego ogólnymi środkami, oraz spirytusu wydane na cele konsumcyjne, poza spirytusem przeznaczonym do fabryk wódek, mają być po nadejściu ich do miejsca przeznaczenia zgłaszane właściwym urzędnikom K. S. celem urzędowego przyjęcia.

2. Przed przybyciem urzędnika K. S. zabezpieczenia nie mogą być zdjęte z naczyń lub opakowań przewozowych.

§ 242. 1. Przyjmujący przesyłkę (§ 241) urzędnik K. S. powinien:

- a) sprawdzić stan zabezpieczeń,
- b) porównać, czy ilość i rodzaj opakowań lub naczyń zgadza się z danymi świadectwa przewozowego,
- c) ustalić ogólną ilość zawartego w przesyłce alkoholu względnie ilość butelek, napełnionych napojami i porównać z danymi świadectwa przewozowego,
- d) przy odbiorze spirytusu obciążonego opłatą monopolową konsumcyjną, bądź spirytusu zakupionego po cenie niższej od ceny na wódki gatunkowe — sporządzić protokół przyjęcia według wzoru Nr. 39 w 4 egzemplarzach, z których jeden należy doręczyć

odbiorcy dla dołączenia go do dokumentów przedsiębiorstwa, drugi w tym samym celu przesłać przedsiębiorstwu wysyłającemu, trzeci — przesłać urzędowi skarbowemu właściwemu dla miejsca odbioru, czwarty — P. M. S.,

- e) przy odbiorze spirytusu skażonego protokół, o którym mowa w punkcie d) spisuje się tylko w przypadkach naruszenia zabezpieczenia lub uszkodzenia naczyń przewozowych, w przeciwnym zaś razie należy tylko zaznaczyć na świadectwie przewozowym, że zabezpieczenia urzędowe są nienaruszone, a naczynia nieuszkodzone.
- f) odbiór przesyłki spirytusu obciążonego należnością monopolową konsumcyjną zasadniczo ma nastąpić nie później jak trzeciego dnia po jej nadejściu do przedsiębiorstwa odbierającego. Jeżeli w tym terminie odbiór nie nastąpi, wówczas K. S. powinna stwierdzić protokółarnie w obecności przedstawiciela przedsiębiorstwa odbierającego wagę brutto oraz moc spirytusu w przesyłce. Za nadmierne ubytki, powstałe od chwili stwierdzenia powyższych danych, odpowiada przedsiębiorstwo odbierające spirytus. Po stwierdzeniu tary przy faktycznym przyjęciu oblicza się ostatecznie ilość spirytusu i wpisuje się ją do ksiąg przedsiębiorstwa odbierającego. Protokół prowizorycznego przyjęcia, w którym należy wskazać przyczynę zwłoki, ma być dołączony do protokołu ostatecznego przyjęcia,
- g) przy odbiorze spirytusu w fabrykach wódek, nie będących wolnymi składami typu B, należy daty przyjęcia wpisać w świadectwie przewozowym.

2. Przed przyjęciem spirytusu należy pobrać z każdej beczki lub cysterny próbę dla określenia mocy. Moc spirytusu określa się dla każdej cysterny, a moc spirytusu dostarczonego w beczkach, określa się według ogólnej próby, zaczerpniętej z poszczególnych beczek w ilościach proporcjonalnych do ich pojemności. Gdyby jednak moc takiej ogólnej próby różniła się od wykazanej w odprawie więcej niż o 0,2% alkoholu, wówczas ma być określona moc spirytusu jak również i ilość alkoholu oddzielnie w każdej beczce.

3. O ile spirytus był dostarczony dla P. M. S. odebraną w sposób podany w ust. 2 próbę należy przed zlewem spirytusu poddać badaniu, w celu ustalenia, czy spirytus odpowiada wymaganym warunkom czystości. Badań takich dokonywuje P. M. S.

4. Spirytus oczyszczony, który nie odpowiada warunkom umowy rektyfikacyjnej lub nie wytrzymuje prób na czystość, smak lub zapach, nie może być przyjęty. Przesyłka takiego spirytusu ma być urzędowo zabezpieczona przez urzędników K. S. i niezwłocznie postawiona do dyspozycji przedsiębiorcy.

§ 243. 1. Wtórnik świadectw przewozowych po przyjęciu przesyłek i po porównaniu wtórnika z właściwym świadectwem przewozowym oraz po odnotowaniu na wtórniku wyników przyjęcia prze-

syłki, jakie były oznaczone na świadectwie, powinien przesyłać urzędnik, właściwy dla miejsca odbioru przesyłki, najpóźniej do trzeciego dnia po odbiorze przesyłki, urzędnikowi K. S. właściwemu dla miejsca wysłania przesyłki, celem dołączenia do dokumentów rozchodowych przedsiębiorstwa, które dokonało odprawy.

2. O ile w ciągu miesiąca od chwili wysłania przesyłki nie nadejdzie ona do miejsca przeznaczenia, wówczas urzędnik, który otrzymał wtórnik świadectwa przewozowego, przeprowadza dochodzenie i o wyniku zawiadamia urzędnika K. S. miejsca wysłania przesyłki, który przeprowadza dalsze dochodzenie i przedstawia sprawę urzędowi skarbowemu.

§ 244. Przesyłki, wyszczególnione w § 225, niezaopatrzone w świadectwa przewozowe lub niezgodne ze świadectwami przewozowymi, mają być zatrzymywane niezwłocznie po ich wykryciu (art. 66 ust. 1), przyczem zatrzymujący przesyłkę ma obowiązek zawiadomić o tem władze skarbowe.

2. Przepisy ogólne, dotyczące obrotu z zagranicą i w m. Gdańskiem.

§ 245. Wywóz i przywóz spirytusu i wyrobów spirytusowych, które podlegają opłatom monopolowym, może odbywać się tylko przez urzędy celne I klasy. Tranzyt może się odbywać przez wszystkie urzędy celne.

§ 246. 1. Przy obrocie z w. m. Gdańskiem stosuje się postępowanie przekazowe, zgodnie z postanowieniami art. 207 i 208 oraz załącznika 1 do art. 208 umowy zawartej pomiędzy Polską a w. m. Gdańskiem dnia 24 października 1921 r., ratyfikowanej ustawą z dnia 17 grudnia 1921 r. (Dz. U. R. P. z 1922 r. Nr. 16, poz. 139). Poza tem mają zastosowanie przepisy niniejszego rozporządzenia o kontroli nad wywozem i przywozem z zagranicy spirytusu i wyrobów spirytusowych, z wyjątkiem przepisów § 250 oraz § 248, które to postanowienia mają zastosowanie w stosunku do w. m. Gdańska jedynie w odniesieniu do spirytusu nieskażonego, skażonego lub zawartego w wyrobach w stanie chemicznie niezwiązanym.

2. Przy odprawie przywożonych z w. m. Gdańska przesyłek K. S. wystawia przy spirytusie i wódkach gatunkowych świadectwo przewozowe i wydaje je przywozjącemu dla dołączenia do dokumentów przesyłki, a wtórnik świadectwa przewozowego przesyła inspektorowi K. S., w którego okręgu znajduje się przedsiębiorstwo, dla którego przesyłka jest przeznaczona.

§ 247. 1. Przepisy niniejszego rozporządzenia w zakresie dotyczącym warunków, jakim mają odpowiadać (co do jakości, opakowania, skażenia i t. p.): wódki gatunkowe, polityry i lakiery, wyroby perfumeryjno-kosmetyczne, ocet, drożdże, kwas octowy mają również zastosowanie do tych artykułów sprowadzanych z zagranicy i w. m. Gdańska.

2. Urząd celny względnie K. S., w obrocie z w. m. Gdańskiem może pobrać próbę produktu celem przesłania do zbadania P. M. S. względnie państwowemu zakładowi badania artykułów spożywczych i przedmiotów użytku (§ 11)

i w tym przypadku odprawa może nastąpić dopiero po otrzymaniu wyników badania (analizy).

3. Przywóz spirytusu, wyrobów spirytusowych i artykułów wyrobionych ze spirytusu z zagranicy.

§ 248. 1. Przywóz spirytusu, destylatów, esencji spirytusowych, politory i lakieru spirytusowego, eteru, octu, estrów alkoholu etylowego, wody kolońskiej, mieszanek spirytusowych wymaga zezwoleń, przewidzianych w art. 23 ust. 1 i 2; inne wyroby spirytusowe mogą być przywożone z zagranicy bez zezwoleń z wyjątkami przewidzianymi w ust. 2 niniejszego paragrafu.

2. Na przywóz wódek gatunkowych z zagranicy w ramach kontyngentów, ustalanych w traktatach handlowych, udziela pozwoleń Minister Przemysłu i Handlu, z krajów zaś nietraktatowych wymagane są zezwolenia przewidziane w art. 23 ust. 1 i 2.

3. Przywóz wódek czystych jest niedozwolony.

4. Obrót z zagranicą drożdżami i kwasem octowym regulują przepisy §§ 282 — 285.

§ 249. Na przywóz wódek gatunkowych mogą otrzymywać pozwolenia:

- a) zakłady przemysłowe do dalszego przerobu,
- b) sprzedawcy napojów alkoholowych, celem dalszej sprzedaży,
- c) inne osoby do własnego użytku.

§ 250. Osoby, przybywające z zagranicy, mogą przywozić dla własnego użytku wyroby wódczane bez zezwolenia, lecz tylko w ilości nieprzekraczającej 1 litra płynu w naczyniach z naruszoną opakowaniami.

§ 251. 1. Podanie o zezwolenie na przywóz artykułów, wyszczególnionych w ust. 1 § 248 należy składać do Ministerstwa Skarbu, zaś w ust. 2 § 248 do Ministerstwa Przemysłu i Handlu.

2. W podaniu o uzyskanie pozwolenia na przywóz z zagranicy spirytusu lub artykułów, wymienionych w § 248 ust. 1 i 2, należy wymienić:

- a) firmę, siedzibę i rodzaj przedsiębiorstwa,
- b) kraj, z którego spirytus lub wyroby zawierające spirytus mają być sprowadzone, oraz miejsce odbioru przesyłki,
- c) rodzaj wyrobów, moc oraz ogólna ilość alkoholu, o ile zaś zawartość alkoholu nie może być ustalona przez badanie alkoholomierzem — ponadto zawartość przesyłki w litrach płynu,
- d) urząd celny, w którym przesyłka ma być oclona.

§ 252. 1. Do wymiaru opłat monopolowej od sprowadzanego z zagranicy spirytusu oraz artykułów zawierających spirytus lub wyrobionych ze spirytusu, w cenie którego mieści się opłata monopolowa, stosownie do każdorazowo obowiązujących cen — właściwe są urzędy celne.

2. Opłatę monopolową oblicza się od zawartości alkoholu w sprowadzanych wyrobach

3. Ogólną ilość alkoholu, zawartego w sprowadzanych z zagranicy wyrobach, a podlegającego opłacie monopolowej, ustala się na podstawie pojemności oraz mocy wyrobów w sposób następujący:

A. Przy przesyłkach, dostarczanych w beczkach, balonach i t. p. naczyniach prócz butelek, ustala się pojemność przez określenie wagi netto przesyłki, sprawdzając wagę brutto beczek, cystern lub innych naczyń oraz przyjmując tarę naczyń według oryginalnej faktury wysyłającego zagranicznego przedsiębiorstwa, o ile nie zachodzą wątpliwości co do prawdziwości tary, podanej w fakturze. W przeciwnym razie należy sprawdzić istotną wagę, przelewając płyn do innych beczek, cystern lub też ustalić objętość płynów spirytusowych zapomocą legalizowanych pojemników.

B) Dla butelkowanych, gotowych wyrobów spirytusowych, bierze się ogólną ilość płynu we wszystkich naczyniach, obliczoną po sprawdzeniu pewnej ilości naczyń.

C) Moc poszczególnych napojów i wyrobów zawierających spirytus przyjmuje się jak następuje:

a) w wyrobach kosmetycznych	70%
" " perfumeryjnych	85%
" politurze i lakierach	85%

Dla ustalenia objętości tych wyrobów przyjmuje się $1000 \text{ g} = 1000 \text{ cm}^3 = 1 \text{ litr}$.

b) w ekstraktach i esencjach spirytusowych	70% objęt. w litrze
c) w preparatach leczniczych, przetworach farmaceutycznych	80% " " "
d) w wódkach gatunkowych (art. 52 ust. 2) niezbutelkowanych	75% " " "
e) w wódkach gatunkowych (§ 247) w butelkach	45% " " "

D) Na żądanie przywożącego należy ustalić wartość alkoholu w sprowadzanych wyrobach spirytusowych zapomocą alkoholomierza, po uprzednim oddestylowaniu alkoholu na przyrządzie Sallerona.

E) Gdy odbierający przesyłkę nie zgadza się z wynikiem rewizji celnej co do mocy wódek gatunkowych lub innych wyrobów zawierających spirytus (§ 248) ustalonej zapomocą alkoholomierza i przyrządu Sallerona, i zgłasza sprzeciw lub też sam urząd celny ma w tym względzie wątpliwości, pobiera się z każdego gatunku napojów lub innych wyrobów zawierających spirytus po dwie półlitrowe próby, przyczem mają zastosowanie przepisy o postępowaniu celnem zarówno co do sposobu przedstawienia prób, jak i wpuszczania zareklamowanego towaru do wolnego obrotu.

F) Ogólną ilość alkoholu, zawartego w sprowadzanych wódkach gatunkowych względnie innych wyrobach, ustala się według zawartości w poszczególnych gatunkach.

G) Przy przywozie eteru i octu ilość alkoholu oblicza się przyjmując, że użyto przy wyrobie:

1 kg eteru — 1,90 litrów alkoholu, a jednego litra octu — 0,13 litrów alkoholu.

4. Przywóz próbek regulują przepisy celne.

§ 253. 1. Opłata monopolowa ma być uiszczona jednocześnie z opłatą celną.

2 Dla przesyłek odprawionych przez urzędy celne dokumenty celne zastępują świadectwa przewozowe.

4. Wywóz zagranicę spirytusu, wyrobów zawierających spirytus i artykułów wyrobionych ze spirytusu.

§ 254. 1. Dla uzyskania zwolnienia spirytusu do wywozu zagranicę eksportujący powinien złożyć do Ministra Skarbu podanie ze wskazaniem składu monopolowego, gorzelnii, rektyfikacji, wolnego składu, w których znajduje się spirytus, urzędu celnego, przez który ma nastąpić wywóz, gatunku, mocy i ogólnej ilości przeznaczonego do wywozu spirytusu w litrach alkoholu.

2. Wywóz wyrobów wódczanych i innych artykułów, wyrabianych ze spirytusu obciążonych opłatą monopolową, odbywa się w trybie przewidzianym w § 256.

§ 255. 1. Odprawa spirytusu, zwolnionego do wywozu zagranicę, następuje w trybie przewidzianym w § 234 i 256.

2. Dla uzyskania zlecenia na odprawę, eksportujący spirytus powinien pisemnie zawiadomić P. M. S. z jakiego składu, jaki gatunek i jakie ilości spirytusu mają być wydane.

§ 256. 1. Przygotowaną do odprawy przesyłkę należy aż do czasu wysłania przechowywać pod wspólnym zamknięciem przedsiębiorcy i urzędnika K. S.

2. Na świadectwie przewozowym podaje się wyjściowy urząd celny, do którego adresuje się świadectwo przewozowe. Wtórnik świadectwa przewozowego należy przesać do właściwego urzędu celnego, który po odprawie przesyłki zwraca wtórnik inspektorowi K. S. miejsca wysłania przesyłki.

3. Jeżeli w ciągu miesiąca, licząc od dnia odprawy przesyłki, nie nadejdzie z urzędu celnego zaświadczone oznajmienie, że przesyłka opuściła granicę Państwa, obowiązany jest urzędnik K. S., dozorujący przedsiębiorstwo, donieść o tem przy dołączeniu odpisu dotyczącej pozycji wykazu właściwemu urzędowi skarbowemu, który przeprowadza natychmiast dochodzenia. Gdyby dochodzenia wykazały, że przesyłka istotnie nie wyszła zagranicę (poza obszar monopolowy) urząd skarbowy wystawia przedsiębiorcy orzeczenie wymiarowe z wezwaniem do zapłaty przypadającej należności monopolowej w ciągu dni 7 pod rygorem przymusowego ściągnięcia.

4. Zgłoszenie przesyłki w urzędzie celnym i odprawa przesyłki następuje zgodnie z przepisami o postępowaniu celnym.

§ 257. W przypadkach, kiedy spirytus nie może być wywieziony przez urząd celny, podany w zezwoleniu i w świadectwie przewozowym, powinien wysyłający względnie jego zastępca lub spedytor zgłosić to najbliższemu urzędnikowi K. S. z wnioskiem o skierowanie przesyłki przez inny urząd celny. Urzędnik K. S., udzieliwszy odnośnego zezwolenia, zaznacza to w świadectwie przewozowym i zawiadamia o tem urząd celny, który był pierwotnie wymieniony w świadectwie przewozowym.

§ 258. Gdyby do urzędu celnego nadeszła część przesyłki, oznaczonej w świadectwie przewozowym, a druga część była jeszcze w drodze, wysyłający zaś życzyłby sobie wysłać dostarczoną część przesyłki niezwłocznie, urząd celny może pozwolić na taką częściową odprawę.

§ 259. Po otrzymaniu wtórnika świadectwa przewozowego inspektor K. S. bada, czy dozwolony zanik drogowy nie został przekroczony, a w razie stwierdzenia nadmiernego ubytku, zawiadamia o tem urząd skarbowy celem wymierzenia i ściągnięcia należności za ten ubytek.

§ 260. 1. Wywóz zagranicę za zwrotem opłaty monopolowej wyrobów zawierających spirytus i artykułów wyrobionych ze spirytusu, obciążonego opłatą monopolową, odbywa się w trybie zgłoszenia, które należy składać inspektorowi K. S.

2. W zgłoszeniu wysyłający powinien podać:
- imię, nazwisko i adres względnie firmę i siedzibę przedsiębiorstwa wysyłającego,
 - miejsce, skąd nastąpi wysyłka oraz kraj, do którego wyroby zamierza wysłać,
 - firmę i siedzibę przedsiębiorstwa, w którym wyroby zostały wyprodukowane,
 - rodzaj, gatunek i moc wyrobów, rodzaj i pojemność poszczególnych naczyń oraz ogólną zawartość alkoholu w przesyłce,
 - urząd celny, przez który ma nastąpić wywóz.

§ 261. 1. Po otrzymaniu zgłoszenia inspektor K. S. przy udziale drugiego urzędnika skarbowego odprawia przesyłkę.

2. Dokonywujący odprawę urzędnicy są obowiązani:

A. w przypadku wywozu wyrobów, nalanych do butelek:

- sprawdzić zawartość opakowań z butelkami,
- pobrać próby w celu ustalenia ogólnej zawartości płynu i alkoholu w przesyłce,
- nałożyć urzędowe zabezpieczenia w sposób uniemożliwiający otwarcie opakowań w czasie przewozu.

B. w przypadku wywozu wyrobów w cysterbach, beczkach, kufach lub innych naczyniach prócz butelek:

- sprawdzić tarę i stan naczyń,
- dopilnować napełnienia naczyń wyrobami i ustalić zawartość i moc płynu w naczyniach przewozowych oraz ogólną ilość zawartego w nich alkoholu,
- nałożyć urzędowe zabezpieczenia w sposób uniemożliwiający otwarcie naczyń w czasie przewozu bez naruszenia zabezpieczenia.

§ 262. 1. Zwrot opłaty monopolowej (art. 24) od spirytusu monopolowego wywiezionego zagranicę, skutecznia P. M. S. na podstawie wtórnika świadectwa przewozowego, potwierdzonego przez urząd celny.

2. Zwrot uiszczonej opłaty monopolowej skutecznia się w wysokości obowiązującej w dniu wywozu zagranicę i od ilości alkoholu, zawartego w wyrobach faktycznie wywiezionych lub użytego do ich wyrobu, stosownie do obowiązujących norm.

§ 263. Zamiast zwrotu opłaty monopolowej przedsiębiorca, który wywiózł zagranicę spirytus monopolowy względnie artykuły wyrobione ze spirytusu, lecz nie zawierające go, może uzyskać zezwolenie Ministra Skarbu na zakup spirytusu eksportowego w ilości faktycznie wywiezionej, po przedstawieniu dowodów, o których mowa w § 262.

§ 264. Eksporter, mimo złożenia wszystkich wymaganych dowodów, nie ma prawa do zakupu spirytusu eksportowego w następujących przypadkach:

- a) jeżeli stwierdzono, że eksporter popełnił przy wywozie jakiegokolwiek nadużycie, które spowodowało straty Skarbu Państwa,
- b) w razie stwierdzenia, że spirytus pobrany do wytworzenia wyrobów, przeznaczonych na wywóz, został zużyty do innych celów, przyczem Skarb Państwa poniósł straty.

§ 265. 1. Zakup eksportowego spirytusu, przez osoby, które zobowiążą się wywieźć zagranicę wyroby spirytusowe, może nastąpić za zezwoleniem Ministra Skarbu, w którym podaje się termin w jakim ma nastąpić wywóz gotowego artykułu.

2. Minister Skarbu może zażądać zabezpieczenia należności monopolowych z tytułu przerobu spirytusu eksportowego. Zabezpieczenie będzie zwolnione, o ile wyroby z zakupionego spirytusu eksportowego zostaną wywiezione zagranicę we właściwym czasie z zachowaniem wszelkich przepisów dotyczących wywozu wyrobów spirytusowych.

5. Tranzyt.

§ 266. 1. Kontrolę tranzytowych przesyłek spirytusu przeprowadza urząd celny w sposób następujący:

- a) na stacji wejściowej urzędnicy celni badają całość zamknięć cystern lub naczyń przewozowych i nakładają obok tych zamknięć plomby urzędu celnego; szczegółowe badanie przesyłki należy przeprowadzić jedynie w przypadku stwierdzenia, że zamknięcia nałożone przez zagraniczne urzędy zostały naruszone;
- b) na stacji wyjściowej — należy dokładnie zbadać, czy cysterny względnie naczynia oraz urzędowe zabezpieczenia nie zostały naruszone, celem stwierdzenia, czy w czasie przewozu nie usunięto z przesyłki spirytusu. W przypadku stwierdzenia uszkodzenia cystern względnie naczyń lub naruszenia zamknięć urzędowych, należy przeprowadzić szczegółowe zbadanie przesyłki co do ilości i mocy spirytusu i z dokonania tych czynności należy spisać odpowiedni protokół, celem przeprowadzenia dochodzeń.

2. Przeprowadzenie wszystkich urzędowych czynności, o których mowa w ust. 1, ma być stwierdzone zapisem na odnośnym dokumencie przewozowym i ma się odbywać w ten sposób aby przesyłka nie doznała żadnej nieuzasadnionej zwłoki.

3. Dokumenty przewozowe zastępują świadectwa przewozowe.

V. WYRÓB I OPODATKOWANIE DROŻDŻY.

1. Wyrób drożdży.

§ 267. 1. Wyrób drożdży piekarnianych może się odbywać tylko w wytwórniach, specjalnie na ten cel urządzonych noszących nazwę drożdżowni.

2. Do drożdżowni mają zastosowanie postanowienia §§ 49 — 51, 52 ust. 1 i 3, 54 — 64, nadto zaś

do drożdżowni, które przy wyrobie drożdży wypędzają z brzezki spirytus, mają zastosowanie przepisy o wyrobie spirytusu.

§ 268. 1. Drożdżownia ma posiadać następujące oddzielne pomieszczenia:

- a) do przygotowania zacierów i do fermentacji,
- b) do prasowania, formowania, pakowania i banderolowania drożdży,
- c) do przechowywania drożdży opakowanych i obanderolowanych,
- d) do przechowywania drożdży, którym, po wyjściu z pod prasy nie nadano tego samego dnia formy cegiełek, ani też nie opakowano ich i nie obanderolowano.

2. Okna pomieszczeń wyszczególnionych pod literami b) i d) w ust. 1 mają być zaopatrzone w siatki nadające się do urzędowego zabezpieczenia.

3. Pomieszczenia do przechowywania nieopodatkowanych i nieobanderolowanych drożdży mają znajdować się pod urzędowym zamknięciem.

4. Drożdżownie nie mogą posiadać aparatów destylacyjnych.

§ 269. 1. Przed uruchomieniem drożdżowni przedsiębiorca powinien złożyć inspektorowi K. S. zgłoszenie w dwóch egzemplarzach o zamierzonym wyrobie drożdży według wzoru Nr. 42.

2. Inspektor K. S. po zbadaniu wniesionego zgłoszenia poświadcza na obu egzemplarzach zgłoszenia, że nie znajduje przeszkód do rozpoczęcia wyrobu i jeden egzemplarz zwraca przedsiębiorcy, a drugi przesyła urzędowi skarbowemu.

§ 270. Zabrania się używania do zacierów drożdżowych piany i innych odpadków, pozostających po odcedzeniu i przepłókanii drożdży.

§ 271. 1. Drożdżownie nie pędzące spirytusu z brzezki mają zgłaszać w jaki sposób będą niszczyły brzezkę drożdżową.

2. Brzezkę należy niszczyć w obecności urzędnika K. S. dozoruującego wytwórnię drożdży, który po każdorazowym zniszczeniu brzezki, czyni o tem krótką wzmiankę w księdze obrachunkowej. Zapis ten w księdze jest zbędny, gdy drożdżownia posiada odpowiednie urządzenia (rurociągi) do automatycznego sphywania brzezki, niezwłocznie po jej odzieleniu od drożdży, do kanału nieczystości. Urządzenia takie mają być urzędowo zabezpieczone na całej swej długości plombami inspektora K. S.

3. Zabrania się wywożenia brzezki drożdżowej poza obręb drożdżowni, w której brzezkę tę otrzymano.

§ 272. 1. Po ukończeniu roku obrachunkowego należy przeprowadzić w drożdżowni roczny obrachunek, zestawić i przenieść remanenty ze starej do nowej księgi obrachunkowej. Do starej księgi obrachunkowej należy zapisać na przychód drożdże, które otrzymano z produktów zatartych przed 1 września danej kampanji, a ustalony w ten sposób ogólny remanent przenieść dopiero do nowej księgi. Cegiełki drożdżowe, pochodzące z powyższych zacierów i oklejane opaskami podatkowymi po pierwszym wrześniu, wpisuje się do nowej księgi obrachunkowej.

2. Obliczenia obrotu drożdżowni i kontrolę podatku spożywczego od drożdży dokonywa się przez zestawienie rzeczywistej ilości wyrobionych i zważonych drożdży z ilością drożdży obanderolowanych, z uwzględnieniem wywozu zagranicę oraz strat i braków podanych w ust. 3.

3. Za usprawiedliwione uznaje się przy obrachunku straty i braki spowodowane:

- a) nadwagą (§ 274),
- b) zniszczeniem zepsutych drożdży (§ 278),
- c) użyciem we własnej wytwórni do zadawania drożdżami zacierów.

2. Opaski podatkowe.

§ 273. 1. Niezwłocznie po otrzymaniu opasek z kasy skarbowej, przedsiębiorca powinien ostemplować je pieczęcią firmową drożdżowni. Do ostemplowania należy używać trwałej farby (tuszu). Na każdej opasce ma być zupełnie wyraźny odcisk całej pieczęci firmowej.

2. Przedsiębiorca powinien przechowywać wykupione banderole we wzorowym porządku i tak, aby je można było w każdej chwili łatwo przeliczyć.

§ 274. 1. Drożdże mają być po wyjściu z pod prasy natychmiast odważone.

2. Przed sprzedażą należy sformować drożdże w cegiełki 100 gramowe lub 500 gramowe. Nadwaga na wyschnięcie może wynosić do 5% wagi cegiełek.

3. Do sprawdzania wagi cegiełek należy w oddziale formowania drożdży w cegiełki ustawić legalizowaną wagę oraz dostateczną ilość legalizowanych odważników.

4. Prasowanie, ważenie i banderolowanie drożdży może się odbywać wyłącznie w obecności urzędnika K. S. sprawującego stały nadzór.

§ 275. 1. Do zewnętrznego opakowania cegiełek drożdży wolno używać tylko takiego papieru, na którym banderolę można trwale nakleić; w szczególności nie wolno używać w tym celu papieru błyszczącego parafinowanego lub woskowanego.

2. Na opakowaniu każdej cegiełki drożdżowej ma być uwidoczniona waga cegiełki, firma i siedziba drożdżowni.

§ 276. 1. Na opakowane cegiełki drożdżowe należy naklejać opaski podatkowe starannie i trwale dokoła przez całą długość cegiełki w ten sposób, aby opaska pokrywała brzeg opakowania widoczny na jednej z podłużnych stron, a końce jej schodziły się na przeciwległej podłużnej stronie. Opaski naklejane na cegiełki, mają odpowiadać wadze cegiełek.

2. Drożdże wolno wydawać z wytwórni i wprowadzać do wolnego obrotu dopiero po zaopatrzeniu ich w opaski podatkowe (banderole).

3. W miejscach detalicznej sprzedaży wolno dzielić obanderolowane cegiełki drożdży dla sprzedaży częściowej spożywcom. Dzielenie ma odbywać się prostopadle do opaski. W zakładzie handlowym wolno przechowywać tylko jedną napoczętą cegiełkę.

4. Zabrania się zdejmowania, względnie odklejania opasek podatkowych, oraz przechowywania poza wytwórnią, wypożyczania, kupna lub sprzedaży opasek.

§ 277. Drożdże, których w dniu wyjścia z pod prasy po odważeniu i zapisaniu w księdze produkcji, nie sformowano w cegiełki, nie opakowano i nie obanderolowano, należy przechowywać w oddzielnym pomieszczeniu pod urzędowym zamknięciem (§ 268 ust. 1 lit. d) w naczyniach, których tarę zaświadcza protokółarnie urzędnicy K. S. przy sprawdzaniu lub w miarę nabywania tych naczyń przez drożdżownię. Waga naczyń przenośnych ma być uwidoczniona na naczyniu.

§ 278. 1. Jeżeli okaże się, że wyprodukowane, a jeszcze nie obanderolowane drożdże, nie są zdatne do użycia, wówczas na żądanie przedsiębiorcy mogą być one zniszczone w obecności dwóch urzędników skarbowych. Przed zniszczeniem urzędnicy K. S. powinni sprawdzić ilość, wagę i przyczyny niezdatności drożdży do użycia.

2. Urzędnicy skarbowi sporządzają w dwóch egzemplarzach protokół zniszczenia drożdży; protokół ten podpisuje również przedsiębiorca wytwórni, względnie zastępca i dwóch świadków. Jeden egzemplarz protokołu należy dołączyć do księgi obrachunkowej, drugi zaś przesłać izbie skarbowej.

§ 279. 1. Naderwane lub uszkodzone opaski podatkowe nie mogą być używane do naklejania na cegiełki drożdżowe, ani też nie mogą być wymieniane w kasie skarbowej. Opaski takie mają być oddawane urzędnikowi K. S. dozoruującemu drożdżownię, który przechowuje je do przybycia inspektora K. S. w obecności którego opaski te mają być zniszczone z równoczesnym sporządzeniem protokołu.

2. Na mocy takich protokołów zniszczone opaski wpisuje się na rozchód w księdze obrachunkowej drożdżowni.

3. W przypadkach ujawnienia w drożdżowniach opasek w ilości większej od zapasu, wynikającego z obrachunku odnośnej księgi, urzędnik stałego nadzoru powinien niezwłocznie opieczetować cały zapas, znajdujących się w przedsiębiorstwie opasek podatkowych, sporządzić odpowiedni protokół, przeprowadzić szczegółowe dochodzenie w celu stwierdzenia przyczyn i o wyniku donieść niezwłocznie urzędowi skarbowemu.

§ 280. Zezwolenia na wydawanie z wytwórni wolnych od podatku drożdży w stanie płynnym, przeznaczonych do celów przetwórczych na artykuły niespożywcze, wydaje Minister Skarbu. Drożdże te pozostają pod kontrolą skarbową do chwili wzięcia ich do procesu przetwórczego.

3. Składnice.

§ 281. 1. Zabrania się przerabiania i zmieniania formy drożdży poza wytwórnią, jak również wydawania drożdży niesformowanych z wytwórni.

2. Minister Skarbu może jednak zezwolić krajowym wytwórniom drożdży na urządzenie w miejscach znacniejszego zbytu drożdży osobnych składnic pod firmą drożdżowni, w których magazynowaneby drożdże, wyprodukowane w wytwórni, formowano je w cegiełki i banderolowano.

3. Składnice mają odpowiadać następującym warunkom:

- a) wywóz niesformowanych drożdży z wytwórni do składu fabryki ma odbywać się w zamkniętych urzędowo naczyniach drewnianych, uprzednio urzędowo starowanych;
- b) o zamierzonym wywozie każdej przesyłki drożdży do składnicy przedsiębiorca wytwórni, względnie jej kierownik, powinien zawiadomić urzędnika K. S., dozoruującego wytwórnię, pismem, sporządzonym w 3 egzemplarzach według wzoru Nr. 43. Urzędnik ten sprawdza wagę ładunku, podpisuje wszystkie egzemplarze oznajmienia, zabezpiecza naczynia z drożdżami zapomocą plomb i przesyła jedno oznajmienie urzędnikowi, dozoruującemu składnicę. Pozostałe 2 egzemplarze oznajmienia oddaje przedsiębiorstwu: jedno z tych oznajmień służy za dokument towarzyszący przesyłce, drugie zaś jako dokument rozchodowy drożdżowni. Ilość wywiezionych drożdży należy zapisać do osobnej kolumny rozchodu księgi obrachunkowej;
- c) urzędnik K. S., dozoruujący składnicę, sprawdza wagę przesyłki po jej nadejściu, potwierdza odbiór na oznajmieniu i wtórniku tegoż i zwraca urzędnikowi K. S., dozoruującemu wytwórnię, który dołącza potwierdzone oznajmienie do odnośnej pozycji rozchodu;
- d) kierownik składnicy zapisuje na przychód do księgi obrachunkowej przyjętą ilość drożdży i dołącza do odnośnej pozycji wtórnik oznajmienia;
- e) formowanie drożdży w cegiełki i banderolowanie ich ma się odbywać w ten sam sposób, jak w wytwórni drożdży;
- f) przedsiębiorca drożdżowni powinien uiszczyć we właściwej kasie skarbowej w przeciągu 7 dni podatek od ewentualnych ubytków, stwierdzonych w składnicy, a stanowiących różnicę pomiędzy wagą ustaloną w wytwórni i wagą stwierdzoną w składnicy;
- g) po rocznym obrachunku (§ 272) księgę obrachunkową składnicy wraz z jej załącznikami dołącza się do księgi obrachunkowej drożdżowni.

4. Obrót z zagranicą.

§ 282. 1. Podania o zezwolenia na przywóz drożdży z zagranicy należy składać do Ministerstwa Skarbu (art. 23) za pośrednictwem izb skarbowych.

2. Na podstawie udzielonych zezwoleń drożdże mogą być sprowadzane z zagranicy przez urzędy celne I klasy i tylko przez osoby, opłacające świadectwo przemysłowe I kategorii dla przedsiębiorstw handlowych oraz zakłady przemysłowe dla własnej produkcji.

3. Nie mogą trudnić się przywozem drożdży z zagranicy w celach handlowych osoby, znajdujące się w stanie upadłości.

4. Minister Skarbu może uwolnić przedsiębiorców drożdżowni od obowiązku formowania w cegiełki drożdży zarodowych, sprowadzanych z zagranicy do dalszego przerobu.

5. Urzędy celne wydają opaski podatkowe (banderole) tylko osobom, które przedstawiają odpowiednie zezwolenie.

§ 283. 1. Przywożone z zagranicy drożdże mają być sformowane w cegiełki 100-gramowe lub 500-gramowe. Nadwaga na wyschnięcie może wynosić do 5% wagi cegiełki.

2. Obanderolowanie drożdży zagranicznych ma się odbywać pod nadzorem urzędników celnych, po rewizji celnej, lecz przed wypuszczeniem towaru z urzędu celnego.

3. Opaski podatkowe (banderole) nabyte w kasie urzędu celnego należy nałożyć na opakowanie cegiełki w sposób, przepisany w § 276. Przed użyciem opasek urząd celny oznacza je swoją pieczęcią.

4. Po obanderolowaniu urząd celny wydaje drożdże odbiorcy, względnie osobie upoważnionej do rozporządzenia towarem, przyczem mają zastosowanie postanowienia § 247 ust. 2.

§ 284. 1. Wywóz drożdży zagranicę może nastąpić albo w stanie sformowanym (bez banderoli) lub niesformowanym w naczyniach lub skrzyniach, nadających się do nałożenia zabezpieczeń urzędowych.

2. Przedsiębiorca powinien prowadzić oddzielną księgę kontroli drożdży wysyłanych zagranicę według wzoru Nr. 18.

§ 285. 1. O każdej zamierzonej wysyłce drożdży zagranicę, względnie na obszar w. m. Gdańska obowiązany jest przedsiębiorca przed dokonaniem wysyłki przesłać właściwemu inspektorowi K. S. oznajmienie (wzór Nr. 44) względnie wzór przewidziany w art. 207 i 208 umowy z dnia 24 października 1921 r. zawartej pomiędzy Polską a w. m. Gdańskiem (zał. do Dz. U. R. P. z 1922 r. Nr. 16, poz. 139). Przed przybyciem urzędników K. S. nie wolno drożdży, przeznaczonych na wywóz, pakować do skrzyń lub naczyń

2. Odprawa drożdży, przeznaczonych na wywóz zagranicę może się odbywać tylko w naczyniach lub skrzyniach, starowanych i napełnianych w obecności odprawiających je urzędników skarbowych; drożdże razem z opakowaniem odważa się na legalizowanej wadze.

3. Naczynia lub skrzynie z drożdżami należy zabezpieczyć urzędowo plombami i przekazać właściwemu urzędowi celnemu I klasy, wyznaczając jednocześnie przybliżony termin dostawy do tego urzędu. Wyniki odprawy, ilość i numery plomb na poszczególnych naczyniach i skrzyniach, tudzież przybliżony termin dostawy do urzędu celnego zaznacza inspektor K. S. w trzech egzemplarzach oznajmienia. Wypełnione w powyższy sposób oznajmienie odsyła urzędnik K. S. właściwemu urzędowi celnemu, drugi egzemplarz oznajmienia towarzyszy przesyłce drożdży jako dokument przewozowy, trzeci egzemplarz oznajmienia pozostaje w miejscu wywozu. Ilość drożdży odprawionych z wytwórni zagranicę zapisuje się do rubryki rozchodu drożdży nieobanderolowanych w księdze obrachunkowej danej wytwórni oraz w księdze kontroli drożdży wysyłanych zagranicę, przyczem dokonywujący odprawy urzędnik K. S. stwierdza wpisy w księdze własnoręcznym podpisem.

4. Przesyłka drożdży ma być dostarczona do urzędu celnego z nienaruszonymi plombami urzędowymi w terminie oznaczonym w oznajmieniu.

5. Urząd celny dokonywa odprawy celnej, sprawdza stan zabezpieczeń, całość naczyń i skrzyń, ich liczbę, wagę i zgodność dostawionej przesyłki z otrzymanem oznajmieniem. W razie powzięcia wątpliwości co do zawartości przesyłki, urząd celny może według swego uznania zarządzić ściślejszą rewizję przesyłki.

VI. WYRÓB I OPODATKOWANIE KWASU OCTOWEGO.

1. Przepisy ogólne.

§ 286. 1. Kwas octowy o mocy 60% i wyżej uznaje się w rozumieniu niniejszego rozporządzenia za kwas octowy nadający się do celów spożywczych.

2. Kwas octowy o mocy niższej od 60% ma być w miarę otrzymywania z aparatu badany na czystość zgodnie z przepisami podanymi w załączniku L dla stwierdzenia, czy nadaje się do celów spożywczych.

3. Kwas octowy może być wypuszczany do wolnego obrotu do spożycia o ile posiada moc 80% wagowych lub wyższą (esencja octowa).

4. Kwas octowy o mocy niższej niż 80%, nadający się do spożycia, może być wydawany tylko do dalszego przerobu. Przed wydaniem do przerobu na kwasie tym ciąży podatek spożywczy.

§ 287. 1. Kwas octowy nie nadający się do spożycia (kwas techniczny) nie podlega podatkowi spożywczemu, skazaniu i kontroli nad zużyciem.

2. Kwas octowy, nadający się do celów spożywczych (§ 286 ust. 1), może być wydawany do dalszego przerobu na cele niekonsumcyjne bez podatku, jedynie za zezwoleniem izby skarbowej, właściwej dla miejsca zakładów przerobu, w stanie skażonym; w wyjątkowych przypadkach, gdy wymaga tego proces przerobu, izba skarbowa może zezwolić na wydanie takiego kwasu w stanie nieskażonym.

3. Postanowienia ust. 3 art. 58 nie dotyczą kwasu octowego przeznaczonego do dalszego przerobu na cele niekonsumcyjne.

§ 288. 1. Przedsiębiorca wytwórni lub zakładu oczyszczania obowiązany do zapłaty podatku spożywczego od esencji octowej, wydanej do wolnego obrotu, powinien obliczyć kwotę należnego podatku i wpłacić ją we właściwej kasie skarbowej lub za pośrednictwem Pocztovej Kasy Oszczędności przed wypuszczeniem esencji octowej z zakładu.

2. Przy uiszczaniu podatku przedsiębiorca obowiązany na deklaracji płatniczej lub na blankiecie czekowym wyszczególnić kwoty:

- a) podatku spożywczego,
- b) 10%-wego dodatku nadzwyczajnego do podatku oraz
- c) dodatku komunalnego.

3. Wytwórnie oraz zakłady oczyszczania obowiązane są kwity na uiszczony podatek okazywać na każde żądanie urzędników K. S.

§ 289. Izba skarbowa na prośbę przedsiębiorstwa zwolni je od obowiązku uiszczania podatku od tych ilości kwasu octowego, nadającego się do spo-

życia, które uległy zniszczeniu wskutek nieprzewidzianych wypadków w wytwórni lub w zakładzie oczyszczania względnie w czasie przewozu pod wężem podatku, pod warunkiem, że przedsiębiorca niezwłocznie zawiadomił o zaszłym wypadku urzędnika K. S., którego siedziba znajduje się najbliżej miejsca wypadku, oraz że fakt zniszczenia i ilość zniszczonego kwasu octowego zostały udowodnione przeprowadzonym dochodzeniem.

§ 290. 1. Nieskażonego kwasu octowego, zdanego do spożycia a zwolnionego od podatku do dalszego przerobu, można używać tylko w tem przedsiębiorstwie i do tych celów, jakie w zezwoleniu izby skarbowej wymieniono.

2. Zakłady przerabiające nieskażony kwas octowy, nadający się do spożycia, obowiązane są przechowywać go w miejscu oznajmionem, w zbiornikach dokładnie wymierzonych i zaopatrzonych w laski lub szkła wizerne względnie w naczyniach wytarowanych.

3. Naczynia, w których przechowuje się w miejscu przerobu nieskażony kwas octowy nadający się do spożycia, mają być urzędowo zabezpieczone; z miejsc tych urzędnik K. S. wydaje kwas octowy do przerobu w miarę faktycznej potrzeby.

§ 291. 1. Ilość bezwodnego kwasu oblicza się w sposób podany w załączniku L.

2. Wytwórnie lub zakłady oczyszczania kwasu octowego obowiązane są dostarczyć swoim kosztem odczynników, przyrządów i narzędzi mierniczych niezbędnych do badania kwasu, które należy przechowywać pod urzędowym zabezpieczeniem.

3. Odczynniki do badania kwasu mają być zaopatrzone w zaświadczenie P. M. S. o przydatności do tego celu, a przyrządy i narzędzia miernicze mają być legalizowane.

§ 292. Na etykietach naczyń, napełnianych esencją octową ma być uwidoczniiona dokładnie nazwa i adres zakładu, w którym dokonano rozlewu, moc esencji i waga netto.

§ 293. W razie stwierdzenia przy rewizji obrachunkowej wytwórni lub zakładu oczyszczania nadwyżek lub ubytków kwasu octowego, nadającego się do spożycia (§ 286 ust. 1), należy niezwłocznie zapisać nadwyżki na przychód, ubytki zaś na rozchód. Za stwierdzone przy rewizjach ubytki podatek spożywczy ma być niezwłocznie uiszczony.

§ 294. 1. Do zakładów wyrobu i oczyszczania kwasu octowego mają odpowiednie zastosowanie postanowienia §§ 49 — 51, 52 ust. 1 i 3, 54 — 56, 58 — 60 i 62 — 64.

2. W zakresie obrotu z zagranicą do kwasu octowego mają odpowiednie zastosowanie przepisy dotyczące drożdży.

2. Urządzenia, ruch wytwórni i magazynowanie.

§ 295. Kwas octowy, nadający się do spożycia wolno przechowywać, rozlewać i pakować tylko w pomieszczeniach zgłoszonych władzy skarbowej. Poszczególne rodzaje kwasu gotowego należy przechowywać każdy osobno w osobnych pomieszczeniach lub osobnych oddziałach wspólnego magazynu.

Naczynia z gotowym kwasem należy ustawiać w miarę możliwości w takim porządku, aby można je było łatwo obejrzeć i przeliczyć.

§ 296. Do celów związanych z odbiorem, odprawą i sprawdzaniem kwasu w wytwórniach i zakładach oczyszczania, powinien przedsiębiorca nabyć i utrzymywać w dobrym stanie wagę z odważnikami, tudzież niezbędne przyrządy, pojemniki i legalizowane narzędzia miernicze.

§ 297. 1. Przedsiębiorcy wytwórni i zakładów oczyszczania kwasu octowego powinni oznajmić rozpoczęcie ruchu właściwemu inspektorowi K. S. przynajmniej na 14 dni przed uruchomieniem.

2. Oznajmienie, które składa się w dwóch egzemplarzach, ma zawierać: a) czas trwania oczyszczania, b) ilość w jednostkach wagowych kwasu surowego, który ma być poddany oczyszczeniu.

3. Oznajmienie wnosić należy na okres miesięczny.

4. W razie konieczności zmian w oznajmionym ruchu, należy złożyć nowe oznajmienie w sposób przepisany w ustępach poprzednich.

§ 298. 1. Każde wstrzymanie robót oczyszczania na czas ponad dwa dni należy oznajmić inspektorowi K. S. co najmniej na trzy dni przed wstrzymaniem ruchu. Jeżeli wstrzymanie ruchu następuje z powodu przeszkód niedających się przewidzieć należy złożyć oznajmienie natychmiast po wstrzymaniu ruchu.

2. Na okres wstrzymania ruchu dłuższy niż dwa tygodnie aparaty służące do oczyszczania kwasu należy wziąć pod urzędowe zamknięcie, które ma być nałożone w sposób uniemożliwiający użycie tych aparatów. Nałożenia i zdjęcia zamknięć urzędowych dokonywa urzędnik K. S., pełniący stały nadzór przedsiębiorstwa. W razie konieczności (np. naprawy lub zmiany aparatów) inspektor K. S. może zwolnić przedsiębiorstwo od tego wymagania.

§ 299. 1. Na każdym przewozowym naczyniu z kwasem octowym przeznaczonym tak do spożycia, jak do przerobu, ma być uwidoczniona w sposób wyraźny firma wytwórni względnie zakładu oczyszczania kwasu w brzmieniu zgodnym z zapisem w rejestrze handlowym, waga netto nalanego kwasu, jego moc, wreszcie jakość kwasu (esencja octowa, kwas octowy techniczny, kwas octowy czysty, przeznaczony do przerobu, kwas octowy skażony).

2. Naczynia przenośne, służące do przechowywania w magazynie kwasu octowego zdatnego do spożycia, mają posiadać uwidocznioną na samym naczyniu tarę, ustaloną przy udziale urzędnika stałego nadzoru.

§ 300. 1. Napełnianie naczyń przeznaczonych do przechowywania i przewozu kwasu octowego, nadającego się do spożycia, może się odbywać tylko pod nadzorem urzędnika K. S. sprawującego stały nadzór przedsiębiorstwa.

2. Napełnianie naczyń, o których mowa w ust. 1, należy skuteczniać po otrzymaniu kwasu nadającego się do spożycia z aparatu, najpóźniej zaś dnia następnego.

3. Napełnione w sposób, przewidziany w ustępach poprzednich, naczynia mogą być przechowywane tylko w specjalnie na ten cel przeznaczonym magazynie, który pozostaje stale pod urzędowym zamknięciem. Magazyn taki może mieć tylko jedno połączenie nazewnątrz bądź bezpośrednio, bądź przez lokal przedsiębiorstwa. Okna magazynu mają być zaopatrzone w kraty żelazne lub siatki druciane, zabezpieczone urzędowo od wewnątrz, uniemożliwiające wyprowadzenie kwasu z magazynu. Napełnione naczynia mają być oddane do magazynu bezzwłocznie po ukończeniu związanych z tem czynności urzędowych.

4. Niezwłocznie po napełnieniu naczyń kwasem nadającym się do spożycia, zważeniu i oddaniu kwasu do magazynu na przechowanie, otrzymany kwas octowy ma być zapisany na przychód w księdze kontroli oczyszczania kwasu octowego.

§ 301. 1. Wywóz kwasu z wytwórni lub z zakładu oczyszczania może być dokonany jedynie pod dozorem K. S. bez względu na to, czy chodzi o kwas podlegający podatkowi spożywcemu, czy też wolny od tego podatku.

2. Przedsiębiorca względnie jego zastępca za wiadomia o wywozie urzędnika stałego nadzoru, przy czym o ile chodzi o wywóz kwasu zdatnego do spożycia przedstawia świadectwo przewozowe (wzór Nr. 48), wypełniając wszystkie trzy części druku.

3. Gdy ma być wywieziony kwas, nadający się do spożycia w stanie nieskażonym, urzędnik K. S. zaznacza na świadectwie, że podatek spożywczy został uiszczony, pokredytowany, względnie że kwas wysła się pod węzłem podatku.

4. Wydany z magazynu kwas octowy ma być usunięty z obrębu przedsiębiorstwa najpóźniej w ciągu dnia następnego po dokonanej odprawie.

5. Grzbiet świadectwa przewozowego służy jako dokument stwierdzający prawidłowość zapisu w księdze obrotu i podatku od kwasu odnośnej pozycji rozchodu. Świadectwo przewozowe oraz wtórnik towarzyszy przesyłce do miejsca przeznaczenia, przy czym świadectwo pozostaje u osoby odbierającej kwas, zaś wtórnik ma być zwrócony wytwórni z podpisem osoby odbierającej.

6. Przesyłki kwasu octowego, nadającego się do spożycia, przewożone pod węzłem podatku podlegają niezależnie od przepisów ust. 5 obowiązkowi urzędowego zabezpieczenia naczyń na czas przewozu oraz przyjęcia przy udziale najbliższej urzędującego organu K. S., do którego należy kierować wtórnik świadectwa przewozowego.

3. Skażanie kwasu octowego.

§ 302. 1. Skażaniu podlega tylko kwas octowy zdatny do spożycia, wydany do dalszego przerobu na cele niekonsumcyjne.

2. Skażania dokonywa się środkami, wymienionymi w załączniku M do niniejszego rozporządzenia. Izba skarbowa może zezwolić na skażanie kwasu octowego także innymi środkami, po uprzednim jednak zasięgnięciu opinii i zbadaniu środków przez P. M. S.

3. Skażanie odbywa się w miejscu odprawy, przed wydaniem z wytwórni lub z zakładu oczyszczania

nia. Izba skarbową może zezwolić w wyjątkowych wypadkach na skażenie kwasu w miejscu przerobu.

§ 303. 1. Skażać można jednorazowo nie mniej niż 200 kg kwasu zdatnego do spożycia. Urząd skarbowy może jednak w poszczególnych przypadkach zezwolić na wyjątki.

2. Środków skażających a także środków badania, naczyń i przyrządów, potrzebnych do przeprowadzenia skażenia i stwierdzenia czy skażenie zostało dokonane w sposób należyty, powinien dostarczyć ten, kto zgłasza kwas do skażenia.

3. Wytwórnice i zakłady oczyszczania kwasu octowego mogą poddać skażeniu dozwoleńmi środkami dowolną ilość o zawartości ponad 200 kg kwasu zdatnego do spożycia, także przed otrzymaniem zamówień, już w chwili przystąpienia do napełniania naczyń gotowym kwasem. Skażenie może nastąpić bądź w specjalnie na ten cel przeznaczonym zbiorniku lub w naczyniach już po ich nalaniu i ma być dokonane pod nadzorem urzędnika K. S., ze sporządzeniem o tem odnośnego protokołu.

VII. ALKOHOL METYLOWY I WYŻSZE ALKOHOLE.

§ 304. 1. Alkohol metylowy może być wypuszczany z wytwórni lub rozlewni do obrotu handlowego wyłącznie pod nazwą „alkohol metylowy”, przyczem alkohol ten ma posiadać zabarwienie wyraźnie różniące się od zabarwienia spirytusu skażonego środkiem ogólnym (denaturat). Nadto naczynia (butelki, blaszanki) mają być zaopatrzone w etykiety, na których ma być podana nazwa i siedziba firmy.

2. Zabrania się używania opakowań i etykiet, mogących wzbudzić mniemanie, że zawarty w naczyniu alkohol metylowy jest spirytusem skażonym środkiem ogólnym (denaturat).

3. Wytwórnice lub rozlewnie alkoholu metylowego mają być zgłoszone urzędowi skarbowemu w terminie do dni 14 przed ich uruchomieniem i podlegają one kontroli w zakresie podanym w ust. 1 i 2.

§ 305. Przedsiębiorstwa produkujące wyższe alkohole, o ile otrzymują przy swej produkcji alkohol etylowy, jako produkt uboczny, obowiązane są zawiadomić o tem izbę skarbową, przedkładając jednocześnie opis postępowania technicznego z dokładnym wyszczególnieniem, w jakim mianowicie stadium przebiegu fabrykacji otrzymuje się alkohol etylowy i w jakim procentowym stosunku.

VIII. SPRZEDAŻ NAPOJÓW ALKOHOLOWYCH, SPIRYTUSU NA CELE DOMOWO-LECZNICZE, SPIRYTUSU PEJSACHOWEGO I DENATURATU.

§ 306. 1. Zezwolenia na sprzedaż napojów alkoholowych dzielą się na:

- a) zezwolenia na sprzedaż hurtową,
- b) zezwolenia na sprzedaż detaliczną.

2. Zezwolenia na sprzedaż hurtową uprawniają do sprzedaży napojów alkoholowych detalicznym zakładom sprzedaży w dowolnych ilościach, innym zaś odbiorcom w ilościach od 10 litrów. Wzwyż jednorazowo.

3. Zezwolenia na sprzedaż detaliczną uprawniają do sprzedaży napojów alkoholowych, zarówno konsumentom, jak i innym zakładom sprzedaży tych napojów w ilościach poniżej 10 litrów jednorazowo.

4. Postanowienia punktów 2 i 3 niniejszego paragrafu, o ile chodzi o normy ilościowe, mają zastosowanie także do sprzedaży spirytusu na cele domowo-lecznicze oraz spirytusu pejsachowego.

5. O ile chodzi o sprzedaż napojów winnych, cechy hurtowej i detalicznej sprzedaży normują postanowienia ustawy z dnia 22 października 1931 r. o opodatkowaniu wina i miodu syconego (Dz. U. R. P. Nr. 99, poz. 763).

6. Browary i wytwórnice napojów winnych uprawione są do hurtowej sprzedaży swych produktów ze składów fabrycznych przy wytwórniach.

§ 307. 1. Zezwolenia na hurtową sprzedaż napojów alkoholowych dzielą się na:

- a) zezwolenia na hurtową sprzedaż wszelkich napojów alkoholowych — z wyłączeniem wódek monopolowych i spirytusu na cele domowo-lecznicze,
- b) zezwolenia na hurtową sprzedaż wyłącznie napojów winnych i piwa lub tylko jednego z tych rodzajów napojów.

2. Hurtową sprzedaż wódek monopolowych i spirytusu na cele domowo-lecznicze mogą wykonywać tylko te zakłady hurtowej sprzedaży napojów alkoholowych, które uzyskają na to zgodę P. M. S.

3. Zezwolenia na detaliczną sprzedaż napojów alkoholowych uprawniają do sprzedaży wszelkich napojów alkoholowych, spirytusu na cele domowo-lecznicze i spirytusu pejsachowego i mogą być z prawem wyszynku lub bez prawa wyszynku. Zezwolenia na wyszynk uprawniają również do wykonywania sprzedaży wyrobów, o których mowa wyżej, w czasie, gdy zakład jest czynny, w naczyniach zamkniętych do spożycia poza miejscem sprzedaży, przy uwzględnieniu postanowień § 3 rozporządzenia Ministrów Spraw Wewnętrznych i Skarbu z dnia 30 lipca 1931 r. (Dz. U. R. P. Nr. 73, poz. 595).

4. Zezwolenia na hurtową i detaliczną sprzedaż napojów alkoholowych wydaje urząd skarbowy oznaczonej osobie fizycznej lub prawnej na ściśle oznaczone miejsce i rodzaj sprzedaży. Zezwolenia te wydaje się na czas nieograniczony lub na pewien oznaczony czasokres.

5. Zezwolenia na oznaczony czasokres wydaje się:

- a) dzierżawcom restauracyj i bufetów kolejowych — na czas trwania dzierżawy,
- b) sprzedawcom sezonowym w uzdrowiskach i letniskach na stałą lub jednorazową sprzedaż na okres nieprzekraczający 6 miesięcy w ciągu jednego roku,
- c) dla sprzedaży w czasie wystaw, wyścigów i t. p. imprez, trwających ponad dwie doby — na czas trwania tych imprez,
- d) dla sprzedaży w czasie zabaw i widowisk na okres 24 godzin, licząc od godziny 12 dnia, w którym sprzedaż ma być rozpoczęta. Zezwolenia na dobę wydaje się w trybie przewidzianym przy zgłoszeniach takich sprze-

daży piwa i napojów winnych o zawartości do 4½% alkoholu.

- e) dla przeprowadzenia likwidacji zakładów sprzedaży w przypadku przewidzianym w § 303 punkt a) — na okres nieprzekraczający 12 miesięcy.

6. Przed udzieleniem zezwolenia urząd skarbowy zasięga o osobie ubiegającego się opinii powiatowej władzy administracji ogólnej (starosta grodzki), właściwej dla miejsca otwarcia zakładu. Władza ta wypowiada się również co do lokalu, przeznaczanego na zakład sprzedaży.

§ 308. 1. Zezwolenia na sprzedaż napojów alkoholowych wygasają w przypadkach:

- a) śmierci względnie utraty osobowości prawnej przez uprawnionego,
- b) upływu czasu, na jaki zezwolenie zostało wydane,
- c) zrzeczenia się zezwolenia,
- d) nieuiszczenia przepisanej opłaty patentowej w przeciągu trzech miesięcy po terminie, wyznaczonym w art. 62 ust. 6,
- e) niewykonywania sprzedaży przez okres 3 miesięcy, względnie nieuruchomienia sprzedaży w przeciągu tego okresu, licząc od daty doręczenia zezwolenia, o ile urząd skarbowy nie wyraził zgody na późniejsze uruchomienie sprzedaży,
- f) zezwolenia na detaliczną sprzedaż napojów alkoholowych gąsną ponadto w przypadkach, przewidzianych w ustawie przeciwalkoholowej.

2. Przepisy ust. 1 punktów d) i e) mają zastosowanie także do stałych zezwoleń na sprzedaż sezonową (§ 307 ust. 5 punkt b) z tą zmianą, że uprawnienia te tracą ważność w razie nieuruchomienia, względnie niewykonywania sprzedaży przez przeciąg jednego sezonu, w którym sprzedaż ma być corocznie wykonywana.

§ 309. Zezwolenia na sprzedaż napojów alkoholowych mogą być cofnięte:

- 1) bez podania powodów za 12-miesięcznym wypowiedzeniem,
- 2) bez wypowiedzenia:
 - a) w razie, gdy uprawniony do prowadzenia sprzedaży odstąpił zezwolenie innej osobie,
 - b) gdy zajdą lub zostaną ujawnione okoliczności, przewidziane w punktach f) i g) § 310.

§ 310. Nie mogą otrzymać zezwoleń na sprzedaż napojów alkoholowych, ani pełnić funkcji zastępców (§ 311):

- a) posłowie i senatorowie R. P., oraz posłowie Sejmu Śląskiego,
- b) funkcjonariusze publiczni i wojskowi w służbie czynnej oraz ich małżonkowie,
- c) osoby stale zamieszkałe poza granicami Państwa,
- d) osoby nieposiadające pełnej zdolności do działań prawnych, z wyjątkiem niepełnoletnich spadkobierców zmarłych posiadaczy uprawnień na sprzedaż napojów alkoholowych. Udzielenie zezwolenia w tych przy-

padkach może jednak nastąpić tylko pod warunkiem prowadzenia sprzedaży przez upoważnionego zastępcę,

- e) osoby przeciw którym wdrożono postępowanie upadłościowe,
- f) osoby karane sądownie za zbrodnie lub występki na karę pozbawienia wolności ponad 3 miesiące, lub grzywną odpowiadającą temu wymiarowi kary,
- g) osoby, które na skutek dwukrotnego ukarania z ustawy przeciwalkoholowej, uznano trwale lub czasowo za niezdolne do posiadania zezwolenia — w ciągu okresu, na który orzeczono niezdolność,
- h) osoby nieposiadające obywatelstwa polskiego, o ile istniejące traktaty lub konwencje nie zawierają odrębnych w tym względzie postanowień.

§ 311. 1. Zezwolenie na sprzedaż napojów alkoholowych jest przywiązane do osoby, która je otrzymała i nie może być odstępowane innym osobom.

2. Osoby uprawnione do prowadzenia sprzedaży napojów alkoholowych powinny prowadzić tę sprzedaż osobiście. Jeżeli uprawnionym jest osoba prawna lub gdy uprawniony nie może z ważnych powodów prowadzić sprzedaży osobiście, powinien mieć zastępcę, zatwierdzonego przez urząd skarbowy. Urząd skarbowy może uzależnić zatwierdzenie zastępcy od złożenia przez niego deklaracji, iż przyjmuje solidarną odpowiedzialność z uprawnionym za wszelkie należności Skarbu Państwa i P. M. S. z tytułu prowadzenia sprzedaży w czasie zastępstwa.

§ 312. 1. W pomieszczeniach przedsiębiorstw handlowych, nieposiadających zezwolenia na sprzedaż napojów alkoholowych, lub posiadających tylko zezwolenie na sprzedaż napojów alkoholowych bez prawa wyszynku nie wolno ich spożywać nawet, gdyby napoje te były przez gości nabyte w innym miejscu i przyniesione do zakładu.

2. W zakładach z wyłączną sprzedażą napojów alkoholowych bez prawa wyszynku nie mogą się również znajdować żadne urządzenia, które mogłyby służyć do wyszynku tych napojów.

3. W zakładach sprzedaży napojów alkoholowych nie wolno przechowywać spirytusu w naczyniach otwartych.

4. Nie wolno napojów alkoholowych przechowywać poza pomieszczeniami, objętymi zezwoleniem na sprzedaż. Zakłady uprawnione do sprzedaży tych napojów mogą jednak posiadać za zgodą władzy, udzielającej zezwolenia, oddzielne pomieszczenia do przechowywania zapasów napojów alkoholowych.

5. W zakładach sprzedaży piwa i napojów alkoholowych o zawartości do 4½% alkoholu nie wolno przechowywać napojów alkoholowych, niedozwolonych do sprzedaży w tych zakładach.

6. W zakładach handlowych, nieposiadających uprawnienia do sprzedaży napojów alkoholowych, zabrania się przechowywania tych napojów.

§ 313. Każdy zakład ze sprzedażą napojów alkoholowych ma mieć widoczny napis w języku polskim z oznaczeniem firmy, nazwiska właściciela i rodzaju prowadzonej sprzedaży odpowiednio do posia-

danego uprawnienia. Bufety ze sprzedażą napojów alkoholowych przy klubach, stowarzyszeniach, i t. p. oraz na zabawach publicznych mają znajdować się w pomieszczeniach tych zakładów i instytucyj, do użytku których są przeznaczone.

§ 314. 1. Przedsiębiorcy zakładów ze sprzedażą napojów alkoholowych powinni zaopatrywać się w napoje alkoholowe wyłącznie w zakładach uprawnionych do sprzedaży tych napojów.

2. Przedsiębiorcy zakładów posiadających zezwolenie na detaliczną sprzedaż napojów alkoholowych są obowiązani:

- a) sprzedawać wyroby monopolowe przy uwzględnieniu postanowień § 307 ust. 3,
- b) posiadać te wyroby we wszystkich pojemnościach w ilości dostatecznie zabezpieczającej pokrycie miejscowego zapotrzebowania; zapotrzebowanie to określają urzędy skarbowe, zasięgając opinii terytorjalnie właściwych organizacyj handlowych.

§ 315. 1. W każdym zakładzie detalicznej sprzedaży mają znajdować się na widocznym i dostępnym dla publiczności miejscu cenniki sprzedawanych wyrobów alkoholowych. Cenniki mają się znajdować po jednym na każdym bufecie oraz na każdej sali zakładu, a ponadto na żądanie mają być okazywane gościom przy stole, i tylko po cenie uwidocznionej na nich wolno sprzedawać napoje alkoholowe. Monopolowe wyroby wydawane do spożycia poza zakładem mają być sprzedawane po cenie oznaczonej na etykiecie.

2. O ile zakład sprzedaży napojów alkoholowych umieszcza w oknie wystawowym wódki niemonopolowe, obowiązany jest umieścić także wyroby monopolowe.

§ 316. 1. Piwo może być nalewane do butelek poza browarem w hurtowych miejscach sprzedaży za zezwoleniem urzędu skarbowego, który po sprawdzeniu, czy pomieszczenie jest odpowiednie, wydaje zezwolenie na czas nieograniczony, z zastrzeżeniem prawa odwołania bez odszkodowania przyczem może być przyznany termin likwidacyjny do trzech miesięcy. Napełnianie butelek ma być dokonywane w oddzielnym, przeznaczonym dla tych czynności pomieszczeniu. Butelki mają być opatrzone w etykiety z napisami, wymaganymi § 44 rozporządzenia Ministra Skarbu z dnia 22 grudnia 1931 r. w sprawie wykonania ustawy z dnia 22 października 1931 r. o opodatkowaniu piwa (Dz. U. R. P. Nr. 113, poz. 886).

2. Urząd skarbowy może, o ile uzna za potrzebne, zezwolić na butelkowanie piwa na warunkach, podanych w ust. 1, również w detalicznych miejscach sprzedaży.

§ 317. 1. Osoby zamierzające trudnić się przez czas nieograniczony lub przez oznaczony czasokres sprzedażą piwa i napojów winnych o zawartości do 4½% alkoholu, powinny zgłosić tę sprzedaż właściwemu urzędowi skarbowemu, który wyda potwierdzenie zgłoszenia po zasięgnięciu opinii powiatowej władzy administracji ogólnej (starosty grodzkiego).

2. Władza skarbowa może odmówić potwierdzenia zgłoszenia, a wydane potwierdzenie odwołać,

o ile zgłaszający został ukarany za sprzedaż lub przechowywanie napojów alkoholowych, na które wymagane jest zezwolenie, względnie jeśli zachodzi przeciwko niemu jedna z przeszkód § 310. Odwołanie potwierdzenia pociąga za sobą likwidację sprzedaży w terminie wyznaczonym przez urząd skarbowy, lecz nie dłuższym niż 3 miesiące.

3. Do sprzedaży normowanej niniejszym paragrafem mają zastosowanie odpowiednie przepisy, dotyczące sprzedaży napojów alkoholowych, wykonywanej na podstawie zezwoleń.

4. Potwierdzenie zgłoszenia wygasa w przypadkach, przewidzianych w § 308. W przypadkach, przewidzianych w § 308 punkt a), spadkobiercy zmarłego sprzedawcy mogą prowadzić sprzedaż na zasadzie wydanego potwierdzenia do końca półrocza, na które została uiszczona opłata patentowa.

5. W przypadkach zgłoszenia sprzedaży na dobę, gdy z powodu odległości siedziby właściwego urzędu skarbowego lub też innych uzasadnionych przyczyn załatwienie zgłoszeń na czas byłoby niemożliwe, może wydać potwierdzenie właściwy miejscowy inspektor K. S., który powinien jednak niezwłocznie donieść o tem swej władzy przełożonej.

§ 318. 1. P. M. S. będzie wprowadzać spirytus skażony ogólnymi środkami (denaturat) do obrotu handlowego za pośrednictwem własnych zakładów oraz zakładów prywatnych.

2. Sprzedaż spirytusu denaturowanego nie wymaga uzyskiwania zezwoleń.

3. Osoby, trudniące się sprzedażą denaturatu, powinny zgłosić we właściwym urzędzie skarbowym datę rozpoczęcia względnie datę zlikwidowania sprzedaży denaturatu najpóźniej po upływie 3 dni od daty rozpoczęcia względnie zlikwidowania sprzedaży denaturatu.

IX. PRZEPISY PRZEJŚCIOWE.

§ 319. Przepisy niniejszego rozporządzenia mają o tyle zastosowanie do sprzedaży napojów alkoholowych, czynnych na terenie Górnego Śląska, objętym polsko-niemiecką konwencją górno-śląską z dnia 15 maja 1922 r. (Dz. U. R. P. Nr. 44, poz. 371), o ile nie naruszają istniejących uprawnień, chronionych tą konwencją.

§ 320. Istniejące przed wejściem w życie niniejszego rozporządzenia wytwórnie polityry i lakiery spirytusowego oraz wytwórnie eteru etylowego mają w terminie do dnia 31 grudnia 1933 r. przystosować urządzenia do przepisów §§ 197 i 202. W wyjątkowych okolicznościach Minister Skarbu może termin ten przedłużyć.

§ 321. O ile urządzenie już istniejącej fabryki wódek gatunkowych nie odpowiada przepisom § 166, izba skarbowa może w przypadkach zasługujących na uwzględnienie zezwolić na ulgi na okres czasu przez siebie ustalony.

§ 322.— Wzory ksiąg kontrolnych i druków, wprowadzone niniejszem rozporządzeniem, obowiązują, począwszy od nowego roku obrachunkowego. Posiadane zapasy ksiąg i druków według dotychczasowych wzorów mogą być po odpowiedniemu dostosowaniu używane aż do ich wyczerpania.

§ 323. Naczynia z wyrobami wódczanemi o niższej mocy lub innych pojemnościach niż wymienione w § 162 ust. 1 i 2, tudzież wyroby nieodpowiadające postanowieniom § 165 ust. 1, mają być zlikwidowane w ciągu dwóch lat od daty wejścia w życie niniejszego rozporządzenia.

§ 324. Do gorzelni, o których mowa w art. 70 mają zastosowanie w ciągu kampanji gorzelniczej 1932/33 postanowienia §§ 70, 74, 77, 82, 85, 87, 88, 89, 90, 91, 92, 93, 111, 121, 122, 123, 129, 143, 145, 146 i 147 rozporządzenia Ministra Skarbu z dnia 7 lutego 1928 r. (Dz. U. R. P. Nr. 60, poz. 556) ze zmianami wynikającymi z rozporządzenia Ministra Skarbu z dnia 12 listopada 1930 r. (Dz. U. R. P. Nr. 79, poz. 621).

§ 325. Gorzelnie rolnicze, produkujące spirytus o mocy niższej niż wymagana § 130 ust. 1, obowiązane są przystosować swoje urządzenia do określonych w niem wymagań nie później, niż przed rozpoczęciem kampanji 1934/35; do tego czasu nie będą stosowane do nich rygory przewidziane w § 130 ust. 2 punkt a).

§ 326. 1. Na trzechlecie 1933/34/35/36 najwyższy kontyngent odpędu, jaki może posiadać poszczególne gorzelnia rolnicza oznacza się na 1500 hl spirytusu 100%, najniższy zaś na 400 hl spirytusu 100%.

2. Podanie o przydział kontyngentu odpędu na trzechlecie 1933/34/35/36 przedsiębiorca gorzelni powinien wnieść do dnia 1 listopada 1932 r.

§ 327. 1. W stosunku do wszystkich gorzelni rolniczych, połączonych z gospodarstwami rolnymi, których obszar ziemi ornej nie wynosi 100 ha, izby skarbowe wydają orzeczenia o utracie przez nie charakteru rolniczego, poczynawszy od kampanji gorzelniczej 1933/34 r.

2. Gorzelnie, które nie będą odpowiadały postanowieniom przepisu § 96 i utracą, poczynawszy od kampanji 1933/34 charakter gorzelni rolniczej, otrzymają odszkodowanie w wysokości i na zasadach, które ustalone zostaną osobnym rozporządzeniem Ministra Skarbu, wydanem w porozumieniu z Ministrem Rolnictwa i Reform Rolnych.

3. Prawo do odszkodowania będą miały jedynie gorzelnie, które do kampanji 1932/33 r. włącznie posiadały charakter gorzelni rolniczej i przydział prawa odpędu.

§ 328. 1. Istniejące przed wejściem w życie niniejszego rozporządzenia wytwórnie i rozlewnie alkoholu metylowego (§ 304) oraz rozlewnie politory i lakieru spirytusowego (§ 200) mają być zgłoszone w terminie do dnia 1 grudnia 1932 r.

2. Naczynia z alkoholem metylowym, nieodpowiadające przepisom § 304, mają być zlikwidowane do dnia 31 marca 1933 roku.

§ 329. Zakłady wyrobu kwasu octowego (art. 19) oraz zakłady wyszczególnione w § 43, istniejące przed wejściem w życie niniejszego rozporządzenia, mają w terminie do dnia 1 grudnia 1932 r. zgłosić prowadzenie zakładu władzy skarbowej, która wyda odpowiednie zezwolenie (art. 19).

X. PRZEPISY KOŃCOWE.

§ 330. 1. Rozporządzenie niniejsze wchodzi w życie z dniem ogłoszenia z następującymi wyjątkami:

§§ 27, 199, 204 i 225 ustęp 2 uzyskują moc obowiązującą z dniem 1 stycznia 1933 r.

2. Z dniem wejścia w życie niniejszego rozporządzenia tracą moc obowiązującą wszystkie rozporządzenia, wydane w sprawach unormowanych w niniejszym rozporządzeniu, z wyjątkami:

a) przewidzianymi w § 324 niniejszego rozporządzenia, które tracą moc obowiązującą z dniem 31 sierpnia 1933 r.,

b) §§ 63 i 383 rozporządzenia Ministra Skarbu z dnia 7 lutego 1928 r. (Dz. U. R. P. Nr. 60, poz. 556) ze zmianami, wynikającymi z rozporządzenia Ministra Skarbu z dnia 12 listopada 1930 r. (Dz. U. R. P. Nr. 79, poz. 621) i z dnia 19 marca 1932 r. (Dz. U. R. P. Nr. 24, poz. 200), które tracą moc obowiązującą z dniem 31 grudnia 1932 r.

Minister Skarbu: *Wł. Zawadzki*

Minister Rolnictwa i Reform Rolnych:

Sew. Ludkiewicz

Minister Przemysłu i Handlu: *Zarzycki*

Załączniki do rozp. Ministra Skarbu z dnia 10 września 1932 r. (poz. 746).

Załącznik A

do § 35

AKT SOLIDARNEJ PORĘKI.

(Izba Skarbowa, Urząd Skarbowy Akcyz i Monopolów Państwowych) w udzielił (nazwa firmy, względnie imię i nazwisko kontrahenta)

kredytu w zapłacie (podatku od drożdży, kwasu octowego) do wysokości sumy złotych (słownie)

na warunkach określonych przez (Izbę Skarbową, Urząd Skarbowy Akcyz i Monopolów Państwowych) w umowie z dnia dołączonej w odpisie do niniejszego aktu i stanowiącej jego część integralną, pod warunkiem przedstawienia odpowiedniej poręki.

Podpisany Zakład Kredytowy (wymienić firmę)

przyjmuje wobec Skarbu Państwa do wysokości sumy złotych (słownie)

.) solidarną porękę jako dłużnik osobisty za należytą i terminową zapłatę przez (nazwa dłużnika głównego)

pokredytowanego podatku z wszelkimi należnościami ubocznymi, jako to odsetkami za odroczenie, procentami względnie karami za zwłokę, karami konwencjonalnymi, kosztami sądowymi i egzekucyjnymi i t. p., do których uiszczenia

. (wymienić dłużnika głównego) byłby zobowiązany z tytułu niezapłaconego podatku.

Podpisany Zakład Kredytowy (wymienić firmę) zobowiązuje się dłużną z tego tytułu kwotę zapłacić w ciągu 14 dni

od daty wezwania na rachunek wskazany przez (Izbę Skarbową, Urząd Skarbowy Akcyz i Monopolów Państwowych).

Podpisany Zakład Kredytowy (wymienić firmę)
zrzeka się prawa żądania rozdzielenia skargi przez Skarb Państwa między kilku poręczycieli, o ileby takie prawo bez tego mu służyło.

Podpisany Zakład Kredytowy (wymienić firmę)
ponosić będzie solidarną odpowiedzialność z tytułu niniejszej poręki za wszelkie zobowiązania (wymienić dłużnika głównego)

w stosunku do Skarbu Państwa, powstałe przed upływem terminu ważności niniejszej poręki, chociażby o niezaplaceniu przez dłużnika głównego pokredytowanej należności podpisany został powiadomiony lub dowiedział się nawet po terminie wygaśnięcia poręki i to bez względu na to, czy płatność tych zobowiązań przypadła przed lub po terminie wygaśnięcia tejże poręki. Poręczenie niniejsze pozostaje w mocy w razie jakichkolwiek zmian w osobach właścicieli względnie współników firmy dłużniczki. Zwolnienie przez Skarb Państwa istniejących lub mogących w przyszłości powstać, innych zabezpieczeń dla zobowiązania, niniejszym aktem poręczonego, nie będzie uzasadniało dla podpisanego Zakładu Kredytowego (wymienić firmę) ani zwolnienia z poręki, ani jakichkolwiek zarzutów lub roszczeń.

Dla rozstrzygnięcia wszelkich sporów, mogących wynikać z niniejszej umowy poręki, będą wyłącznie kompetentne sądy rzeczowo właściwe w siedzibie Prokuratury Generalnej Rzeczypospolitej Polskiej (względnie Oddziału Prokuratury Generalnej Rzeczypospolitej Polskiej) w na zasadzie prawa tamże obowiązującego.

Poręka niniejsza ważna jest do dnia
Data. Podpisy.

U w a g a. Podpisy na akcie mają być poświadczane notarialnie.

AKT ZASTAWU.

(Izba Skarbową, Urząd Skarbowy Akcyz i Monopolów Państwowych) w
udzielił (nazwa firmy, względnie imię i nazwisko kontrahenta)

kredytu w zapłacie podatku (od drożdży, kwasu octowego) do wysokości sumy złotych
(słownie)

na warunkach określonych przez (Izbę Skarbową, Urząd Skarbowy Akcyz i Monopolów Państwowych) w umowie z dnia
dołączonej w odpisie do niniejszego aktu i stanowiącej jego część integralną, pod warunkiem przedstawienia odpowiedniego zabezpieczenia w formie oddania w zastaw papierów wartościowych.

Podpisany (nazwa firmy względnie imię i nazwisko kontrahenta)
daje więc niniejszem (Izbie Skarbowej, Urzędowi Skarbowemu Akcyz i Monopolów Państwowych) w
w zastaw na zabezpieczenie wspomnianego kredytu

tu w wysokości złotych (słownie) wraz z odsetkami za odroczenie, procentami względnie karami za zwłokę i wszelkimi kosztami sądowymi i egzekucyjnymi i t. p., następujące papiery wartościowe (dokładnie oznaczyć papiery wartościowe według wszelkich ich znamion)
które celem uzyskania prawa zastawu zostały oddane w całkowite posiadanie (Izby Skarbowej, Urzędu Skarbowego Akcyz i Monopolów Państwowych) i złożone do kasy (nazwa kasy)

Podpisany oświadcza, że zgadza się, aby w razie niezaplacenia pokredytowanych należności w przepisany terminie wraz z wszelkimi ubocznymi należnościami Skarb Państwa był uprawniony bez jakiejkolwiek sądowej interwencji i innych kroków wstępnych, sprzedać z wolnej ręki podane wyżej papiery wartościowe według kursu giełdowego i z uzyskanej sumy zaspokoić swoje wierzytelności.

Dla rozstrzygnięcia wszelkich sporów, mogących wynikać z niniejszej umowy zastawu, będą wyłącznie kompetentne sądy rzeczowo właściwe w siedzibie Prokuratury Generalnej Rzeczypospolitej Polskiej w lub jej oddziału w na zasadzie prawa tamże obowiązującego.

Zastaw niniejszy od (wymienić oddającego zastaw)
przyjmuje w imieniu (Izby Skarbowej, Urzędu Skarbowego Akcyz i Monopolów Państwowych)
(wymienić imię i nazwisko pełnomocnika) na podstawie upoważnienia z dnia L.

Data.

Podpisy.

Załącznik B
do § 57

NARZĘDZIA MIERNICZE I POMIARY.

1.

a) Narzędzia miernicze, jakie znajdować się mają w przedsiębiorstwach, mają być legalizowane, posiadać ważną cechę legalizacyjną urzędu miar, pojemniki zaś dokładniejsze mają być nie tylko legalizowane, lecz także zaopatrzone w świadectwa uwierzytelnienia. Ponadto przedsiębiorcy powinni posiadać, o ile tego wymaga rodzaj narzędzia mierniczego, tablice redukcyjne.

b) Legalizacja i uwierzytelnienie narzędzi miernicznych mają być powtarzane w terminach wyznaczonych przez urząd miar.

c) Narzędzia miernicze, nieposiadające ważnej cechy legalizacyjnej, oraz wymaganego świadectwa uwierzytelnienia, wyłączają się od użytku, przy czem przedsiębiorca ma obowiązek zgłosić je do legalizacji, oraz w razie potrzeby do uwierzytelnienia względnie niezwłocznie nabyć inne, przepisowo zalegalizowane.

2.

a) Wszystkie ustawione w przedsiębiorstwach wyrobu i przerobu spirytusu zbiorniki, pojemniki pomocnicze (mierniki), odbieralniki oraz naczynia,

w których przechowuje się spirytus, mają być zmierzone wodą i zaopatrzone w przyrządy do określenia zawartości płynu (laski, przymiary wstępowe, płynowskazy, szkła wizerne, skale).

b) O dokonaniu pomiaru wszelkich zbiorników i naczyń należy sporządzać protokoły według załączonych wzorów z zaznaczeniem wszelkich danych, wymaganych niniejszem rozporządzeniem. Przedsiębiorcy przysługuje prawo czynienia uwag przy pomiarze. W razie nieuwzględnienia tych uwag ma być to zaznaczone w protokole pomiaru.

c) Zbiornik do magazynowania spirytusu celem umożliwienia zbadania stałości jego położenia, ma być zaopatrzony w pion, trwale umocowany do górnej dna lub górnej jego części. Dolna wskazówka pionu stożkowo zaostrzona, jak pion, ma być również na stałe umocowana do fundamentu zbiornika. Kadzie fermentacyjne i drożdżowe w gorzelniach mierzy się zasadniczo sposobem geometrycznym. Kadzie fermentacyjne, których kształt nastroczałby trudności przy określeniu ich pojemności geometrycznie, należy zmierzyć wodą. Parnik należy zmierzyć ziemniakami z ustaleniem ich wagi, oraz oznaczyć jego wymiary. Kadź zacierna ma być wymierzona wodą z jednoczesnym sporządzeniem laski mierniczej. Postanowienia tego punktu nie mają zastosowania do naczyń przenośnych, o pojemności do 50 litrów, w których przechowuje się wyroby spirytusowe i półfabrykaty (beczki, balony, stoje, butle i t. p.), zawartość tych naczyń będzie ustalana przy rewizjach drogą przelewu płynu do legalizowanych pojemników.

3.

Pomiary bywają dwojakiego rodzaju:

a) zasadnicze — uskuteczniane po raz pierwszy po ustawieniu naczynia, bądź też po gruntownej naprawie i ponownym ustawieniu naczynia;

b) następne — uskuteczniane w pewnych okresach, celem sprawdzenia, czy naczynie nie zmieniło kształtu lub położenia, względnie urządzenia pomiarowe nie straciły na swej dokładności.

4.

A. Pomiary następne, zależnie od rozmiarów i budowy naczyń oraz od ich przeznaczenia, należy uskuteczniać w następujących terminach:

a) odbieralniki w gorzelniach, służące do obliczania codziennych odpędów, mają być sprawdzane corocznie przed uruchomieniem gorzelnii,

b) pojemniki pomocnicze, tak kontrolne jak i zwykłe — w okresach 2-letnich,

c) zbiorniki do magazynowania spirytusu — w okresach 15-letnich.

B. Pomiary innych naczyń, zbiorników i parników należy sprawdzać w razie potrzeby na zarządzenie urzędu skarbowego. Naczynia te mają być jednak ponownie zmierzone, jeżeli uległy jakimkolwiek zmianom lub deformacjom.

C. O ile przed upływem terminu wskazanego w ust. A punkt c) stan zbiornika co do niezmienności kształtu, położenia, lub dokładności uprzedniego pomiaru nasuwa wątpliwość, zwłaszcza przy sprawdzaniu według wymagań punktu 5 litera c, wówczas zbiornik ma być poddany pomiarowi na-

tychmiast po opróżnieniu go. Po upływie 5 lat od zasadniczego pomiaru każdy zbiornik do spirytusu ma być poddany komisijnemu zbadaniu co do jego stanu i położenia. O ile zbiornik nie wymaga bezwłocznego pomiaru, komisja powinna wyznaczyć termin następnych jego oględzin i zbadania.

5.

a) Zbiorniki w magazynach spirytusu mierzy się wodą sposobem wylewu, za pomocą pojemników pomocniczych. W tym celu zbiornik podlegający zmierzaniu napełnia się wodą, poczem opróżnia się go przez wylew, napełniając każdorazowo pojemnik pomocniczy do właściwego wskaźnika i po uspokojeniu się powierzchni płynu w zbiorniku, na laskach, ramkach szkieł wizernych, lub innych urządzeniach wskazujących (z wyjątkiem przymiarów wstępowych) oznacza się kreski, które przy użyciu płynowskazów mają się znajdować na poziomie najniższej części menisku płynu w płynowskazie. Przy użyciu stalowego przymiaru wstęgowego z podziałką milimetrową po napełnieniu każdego pojemnika pomocniczego notuje się wysokość poziomu i ilość wylanego płynu i po ukończeniu wylewu, na podstawie poczynionych notowań, sporządza się tablice pomiaru. Przymiar wstęgowy użyty do pomiaru ma być zaopatrzony w ciężarek, którego dolna powierzchnia ma odpowiadać podziałce 0.

b) Napełnianie i opróżnianie zbiorników, o ile użyto płynowskazu, powtarza się tak długo, dopóki powierzchnia płynu widoczna jest w płynowskazie. Ostatni widoczny w płynowskazie poziom płynu oznacza się na skali cyfrą „0”. Wodę, pozostałą w zbiorniku poniżej kreski „0”, należy spuścić i dokładnie zmierzyć legalizowanymi pojemnikami, a wynik zaznaczyć w protokole pomiaru. Określoną w ten sposób ilość dodaje się do wskazań płynowskazu przy obliczaniu objętości płynu w zbiorniku.

Płynowskazy, urządzone przed wejściem w życie niniejszego rozporządzenia, mogą być używane nadal, przy pierwszym jednakże pomiarze następnym ma być sporządzona laska miernicza, względnie zastosowany przymiar wstęgowy, których wskazania uznaje się za bardziej miarodajne.

c) Prawidłowość wskazań wszelkiego rodzaju urządzeń pomiarowych należy sprawdzać stale, gdy zbiorniki są w użyciu, przy ich napełnianiu lub opróżnianiu.

d) Pojemnik pomocniczy lub pojemnik dokładniejszy, do którego uskutecznia się wylew, należy podstawić pod dolny spustowy kurek zbiornika. Główną część płynu wypuszcza się przez ten kurek, natomiast resztki płynu, niezbędne do dokładnego dopełnienia pojemnika, wypuszcza się ostrożnie przez specjalne spustowe kurki, aby uniknąć przelecia się płynu.

e) Pojemniki pomocnicze mierzy się przez wylewanie z nich wody do 10-cio lub 5-cio litrowego legalizowanego pojemnika, zaopatrzonego w świadectwo uwierzytelnienia. Dokładność napełnienia pojemnika osiąga się przez nakrycie jego płytą szklaną, pod którą nie mają pozostawać pęcherzyki powietrza oraz z pod której nie powinien ściekać płyn po ścianach pojemnika. Odpowiednio do znaczonego w świadectwie uchybienia pojemnika

należy po każdorazowym jego napełnieniu dodać, względnie odjąć z pojemnika pomocniczego zapomocą legalizowanej pipety ilość płynu, wskazaną w świadectwie uwierzytelnienia.

f) Używane do pomiaru dużych zbiorników pojemniki pomocnicze ruchome (100-litrowe i większe) należy przed użyciem ustawić trwale i dokładnie podług poziomicy.

g) Zasadniczy pomiar odbieralników oraz naczyń, służących jako pojemniki pomocnicze, należy uskuteczniać co najmniej dwukrotnie. Pomiar może być uznany za prawidłowy, o ile dwa kolejne pomiary dały jednakowe wyniki. Przy pomiarach następnym można ograniczyć się do jednorazowego pomiaru, o ile zgadza się on z wynikiem poprzedniego.

h) Górną kreskę pojemników pomocniczych należy ustalać w ten sposób, aby pojemność ich stanowiła wielokrotną 10 litrów, względnie przy pomiarze dużych zbiorników wielokrotną 100 litrów. W tym celu o ile przy pierwszym pomiarze okaże się, iż wypadło wylać pewną ilość płynu wielokrotną 10 względnie 100 litrów, a w pojemniku pomocniczym pozostał jeszcze płyn (mniej niż 10 względnie 100 litrów), należy powtórzyć pomiar, napełniając pojemnik pomocniczy do kreski, przyjętej przy pierwszym pomiarze, poczem dolewa się lub wylewa taką ilość wody, aby zawartość jego stanowiła wielokrotną 10 względnie 100 litrów; w ten sposób ustala się nową górną kreskę i od tej nowej kreski powtarza się pomiar zapomocą wylewu.

i) Kolejne podziałki (kreski) należy utrzymywać, zależnie od armatury zbiornika, a mianowicie:

a¹) W zbiornikach, posiadających płynowskaz, podziałki oznacza się na skalach płynowskazu. Skale te mają być trwale umocowane i zabezpieczone; kreski na nich oznacza się przez nacięcia, a cyfry — farbą olejną. Na metalowych skalach cyfry mogą być także wybite, na drewnianych zaś wypalone.

b¹) W pojemnikach pomocniczych, posiadających od dołu do góry szereg szkieł wziernych, podziałki oznacza się przez nacięcia kreszek na bocznych skośnych powierzchniach ramek szkieł wziernych.

Nacięcia należy jednak wykonać dopiero wtedy, gdy pomiar nie nasuwa żadnej wątpliwości, a pojemniki pomocnicze są trwale ustawione.

c¹) Laski mają być zrobione z płaskiego żelaza, lub z twardego drzewa, pomalowanego trwałą matową farbą na czarno. Dolny koniec drewnianej laski mierniczej ma być okuty. Podziałki na laskach należy utrwalić z jak największą dokładnością oznaczając je możliwie cienkimi, lecz wyraźnymi kreskami ostrym narzędziem. Cyfry, odpowiadające ilości płynu, mają być wykonane wyraźnie olejną farbą lub wypalone, względnie wybite (na laskach żelaznych). Laski mają mieć w górnej swej części przymocowaną poprzeczkę, do której opuszcza się laskę, opierającą się na górze dna i dochodzącą do dolnego dna zbiornika. Dla uniknięcia podrobienia lub zamiany laski mierniczej, należy:

a²) zmierzyć jej długość od dolnego końca do ostatniej górnej kreski w milimetrach i zapisać ją do protokołu pomiaru,

b²) zabezpieczyć dolny koniec i ostatnią górną kreskę oraz poprzeczkę w górnej części laski

przez wypalenie godła Państwa na laskach drewnianych względnie przez wybicie go na laskach metalowych,

c²) sporządzić dokładny rysunek laski mierniczej i poszczególnych jej podziałek w naturalnej wielkości; rysunek przechowuje się jako załącznik do protokołu pomiaru każdego zbiornika,

d²) w każdym zbiorniku, posiadającym laskę mierniczą, ma być odpowiednie urządzenie, nadające ściśle określony kierunek lasce przy opuszczaniu jej do otworu w pokrywie.

d¹) Laski miernicze nie powinny na całej swej długości odbiegać od linii prostej.

e¹) Drewniane laski miernicze mają być pokryte trwałą farbą matową, nierozpuszczalną w spirytusie i należyście uwidaczniającą linię poziomą mierzonego płynu (naprzykład przez przesylenie lasek dębowych 10% roztworem siarczanu żelaza).

f¹) Przymocowana w górnej części laski mierniczej poprzeczka ma ściśle przylegać do krawędzi otworu, kiedy laska opuszczona jest w przeznaczonym dla niej otworze do samego dna; miejsce przylegania należy na krawędzi trwale oznaczyć odpowiednimi kreskami z oznaczeniem zapomocą strzałki, w którą stronę ma być zwrócona laska przy mierzeniu płynu; wspomniana wyżej poprzeczka ma być odpowiedniej grubości i trwale umocowana do laski; na laskach okrągłych poprzeczka może być urządzona w postaci odpowiednio grubej obrączki metalowej.

g¹) Dolny koniec laski drewnianej ma być okuty widełkowatą (U) z twardego metalu maszyną nasadką, wpuszczoną w drzewo i umocowaną przez boczne ścianki nitami.

h¹) Dla mierzenia płynu laską mierniczą w zbiornikach ma być sporządzony w górnym dnie otwór z trwałym umocowaniem w nim żelaznej przewodnicy - rury o długości przynajmniej 100 cm; zezwala się na stosowanie innych przewodnic, o ile konstrukcja i umocowanie ich zapewniają możliwość zawsze jednakowego i starannego opuszczania laski mierniczej.

i¹) O ile zamiast laski mierniczej używany jest przymiar wstęgowy wówczas w tymże celu, co poprzeczka na lasce mierniczej, ma być do przymiaru wstęgowego sporządzony specjalny zaciskacz metalowy. Przyrząd ten podczas mierzenia płynu przymocowuje się do przymiaru wstęgowego na wysokości odpowiadającej poziomowi krawędzi otworu, przez który opuszcza się przymiar wstęgowy do samego dna. Miejsce umocowania zaciskacza ma być dokładnie oznaczone w protokole pomiaru. Również mają być w nim wykazane w milimetrach kolejno wszystkie poziomy płynu, odpowiadające poszczególnym wylanym pojemnikom pomocniczym, z oznaczeniem pojemności badanego zbiornika w litrach na poszczególnych wysokościach płynu, odpowiadających całym wylanym pojemnikom pomocniczym, oraz ilości litrów płynu odpowiadającej 1 mm na przymiarze wstęgowym w każdym miejscu jego długości.

j¹) Koniec przymiaru wstęgowego ma posiadać ciężarek o wadze dostatecznej do należytego naciągania przymiaru wstęgowego i nadawania mu ściśle

pionowej pozycji przy opuszczaniu. Ciężarki mogą być przynitowane do wstęgi na stałe lub przykręcane w czasie pomiarów, jednakże w obu przypadkach mają być urzędowo zabezpieczone od możliwości dokonywania jakichkolwiek zmian lub różnorodnego przymocowywania ich do wstęgi.

k') Przed pomiarem odbieralnika i zbiorniki mają być tak ustawione, aby możliwie wszystkie płyn ściekał przez kran spustowy, a trwałe umocowanie ich na miejscu ma być wykonane zapomocą żelaznych łap przy dnie śrubami urzędowo zabezpieczonymi, lub innych podobnych urządzeń, bądź też zapomocą obmurowania dolnej części zbiornika, aby pierwotne podczas przemiaru położenie ich nie mogło później ulec zmianie; obmurowanie jednak ma być dokonane w ten sposób, aby wszystkie szwy były widoczne.

l') Pokrywy na włazach zbiorników i odbieralników (z wyjątkiem otworów do opuszczania laski lub przymiaru wstęgowego i nabierania próby) mają być po dokonaniu pomiaru urzędownie zabezpieczone.

Pomiaru zbiorników i pojemników pomocniczych należy skutecznie z zachowaniem jednakowej temperatury płynu od rozpoczęcia aż do ukończenia pomiaru; w tym celu temperaturę płynu sprawdza się przez cały czas trwania pomiaru.

6.

a) Odbieralniki, służące do mierzenia codziennych odpędów spirytusu, należy wymierzać zapomocą wlewu wody, a o ile to możliwe — spirytusu z 10-cio lub 5-cio litrowego legalizowanego pojemnika dokładniejszego. Każdą otrzymaną podziałkę należy podzielić na 10 względnie 5 równych części i oznaczyć je krótszymi kreskami.

Podział na 10 lub na 5 równych części uzależnia się od wymiarów odbieralnika, zatem od długości 10 lub 5 litrowych podziałek jego laski (patrz załącznik C do § 91 punkt 11). Podziałki oznaczane krótszymi kreskami nie powinny być mniejsze od 2 mm.

b) Pomiar należy skutecznie przy zachowaniu jednakowej temperatury nie tylko płynu, lecz i pomieszczenia, w którym znajduje się odbieralnik.

c) Przed rozpoczęciem pomiaru odbieralnika należy zbadać:

a') czy jest trwałe umocowany, należycie zabezpieczony od dowolnej zmiany położenia, próżny i dobrze oczyszczony,

b') czy wszystkie rury znajdują się w porządku (nie przeciekają i nie są zanieczyszczone),

c') czy mieszałdo odpowiada swemu przeznaczeniu i czy może być swobodnie wprowadzone w ruch.

d') czy pompa dokładnie opróżnia odbieralnik.

d) Przed rozpoczęciem pomiaru należy zamknąć kurki na rurce spustowej i rurce ssącej do pompy.

e) Pomiar odbieralnika skutecznia się zapomocą wlewu z zalegalizowanego pojemnika dokładniejszego (stożkowego, zaopatrzonego w świadectwo uwierzytelnienia urzędu miar), za każdym razem dokładnie napełnionego. Co do dokładności napełnienia pojemnika i odbieralnika i uwzględnienia

uchybienia pojemnika, ma zastosowanie przepis punktu 5 litera e).

f) Podczas wlewania płynu do odbieralnika należy baczyć, aby zawartość całkowicie i dokładnie spłynęła z pojemnika do odbieralnika. Dla ocieknięcia resztek płynu należy pochyło trzymać pojemnik nad odbieralnikiem w ciągu 20 sekund po wylaniu płynu.

g) Laskę mierniczą należy zanurzyć dopiero wówczas, gdy powierzchnia płynu zupełnie się uspokoi.

7.

a) Geometryczny pomiar naczyń skutecznia się zapomocą legalizowanego przymiaru (wstęgowego, sztywnego lub składanego), ustalając w całych centymetrach wszystkie zasadnicze wewnętrzne wymiary danego naczynia, przyczem części cm mniejsze niż połowa odrzuca się, a równe połowie i większe liczy się za cały centymetr. Wszystkie wymiary bierze się kilkakrotnie w różnych miejscach i oblicza się ich średnią wartość, dzieląc sumę wymiarów przez ich ilość i zaokrąglając iloraz do całej liczby cm, jak wyżej.

b) Na podstawie ustalonych wymiarów oblicza się pojemność naczynia w litrach, stosując geometryczne wzory, zależnie od kształtu naczynia, a mianowicie:

$$\text{dla prostopadłościów} = \frac{a \cdot b \cdot h}{1000}$$

$$\text{dla walców} = \frac{\pi \cdot d^2 \cdot h}{4 \cdot 1000}$$

$$\text{dla stożków ściętych} = \frac{\pi \cdot h}{3 \cdot 1000} (R^2 + r^2 + Rr)$$

We wzorach oznacza: a — długość, b — szerokość, h — wysokość, d — średnica, R — promień, czyli połowa średnicy dolnego dna, r — promień, czyli połowa średnicy górnego dna i π — stosunek obwodu do średnicy koła (wielkość stała = 3,14).

Do naczyń o przekroju eliptycznym i o ścianach prostopadłych pojemność oblicza się według wzoru

$$\frac{\pi \cdot D \cdot d}{4 \cdot 1000} h, \text{ przyczem } D \text{ — oznacza dużą oś, a } d \text{ —}$$

małą oś dna. Dla takichże naczyń o kształcie stożków ściętych należy do powyższego wzoru zamiast D wstawić sumę dużych osi obu den, podzieloną przez 2, a zamiast d sumę małych osi obydwu den, podzieloną przez 2. Dla naczyń o przekroju koła o beczkowato wygiętych ścianach pojemność oblicza się według wzoru

$$\frac{\pi \cdot h}{12 \cdot 1000} (2D^2 + d^2), \text{ przyczem } D$$

oznacza średnicę przecięcia naczynia w środku, a d — średnicę den. Na wypadek gdy średnice den nie są równe, zamiast d stawia się średnią arytmetyczną tych średnic $\frac{d_1 + d_2}{2}$.

8.

Wszelkie naczynia i przyrządy mają być oznaczone w sposób trwały i w miejscu widocznym numerami kolejnymi, a także ma być na nich uwidoczniła pojemność w litrach.

9.

Przedsiębiorca każdej gorzelni obowiązany jest posiadać następujące narzędzia miernicze: wagę z odważnikami, pojemniki dokładniejsze 5 l, 1 l i 0,1 l, zaopatrzone w płytki szklane i w świadectwo uwierzytelnienia, termoalkoholomierz do ściślejszych badań o wyższej skali z podziałką co 0,1%, termoalkoholomierz o niższej skali z podziałką co 0,2%, tablice redukcyjne do nich i cylinder szklany, pipetę szklaną na 10 cm³ z podziałką co 0,1 cm³, termometry do badania temperatury w odbieralniku i zbiornikach oraz dla stągwi. Gorzelnie przemysłowe i rolnicze większe mają posiadać ponadto pojemnik dokładniejszy 10 l zaopatrzone w płytkę szklaną i świadectwo uwierzytelnienia. Pojemniki, alkoholomierze i pipeta mają być stale przechowywane pod zamknięciem urzędowym i przeznaczają się do czynności urzędowych. Do użytku własnego przedsiębiorca powinien posiadać osobne termoalkoholomierze. Wszystkie powyższe narzędzia (z wyjątkiem cylindra szklanego) mają być legalizowane, względnie urzędowo uwierzytelnione. Ponadto do celów kontroli techniczno-naukowej przedsiębiorca gorzelni rolniczej powinien posiadać następujące przyrządy i odczynniki: 1) wagę Reimanna, względnie Parowa, 2) dostateczną ilość dokładnych termometrów: a) dla słodowni (lokal i wszystkie grzędy słodowe), b) do kadzi zaciernej, c) do działu fermentacji (dla izby fermentacyjnej, dla każdej kadzi i dla drożdżowni), 3) dokładne cukromierze do zacierów słodkich i zacierów odfermentowanych oraz termometr zaopatrzone w skalę poprawek dla cukromierzy, względnie osobną tablicę poprawek, 4) cedzidła do zacierów, 5) kwasomierz, 6) kompletny aparat do próbnej destylacji z uwierzytelnionymi alkoholomierzami i termometrem, 7) 20 próbek i bagietki szklane, 8) normalny ług sodowy, roztwór jodu, papierki lakmusowe, stężony kwas siarkowy i formalinę, 9) potrzebne naczynia dla prób do analiz.

10.

1. Każda rektyfikacja ma posiadać legalizowaną wagę z odważnikami na obciążenie przynajmniej 1.000 kg, komplet legalizowanych pojemników dokładniejszych o pojemności 10, 5, 1, 0,5 i 0,1 litra, zaopatrzonych w świadectwa uwierzytelnienia i płytki szklane oraz legalizowane pipety na 10 cm³ z podziałką co 0,1 cm³, lewar do odbierania prób spirytusu z beczek i uwierzytelnione alkoholomierze i termometry. Ponadto rektyfikacja ma posiadać naczynia szklane, kwas siarkowy i lampkę do badania rektyfikatu na czystość. Kwas siarkowy do badania rektyfikatu na czystość ma być przechowywany pod urzędowym zamknięciem i ma być zaopatrzone w świadectwo pracowni chemicznej P. M. S.

2. Wagi do ważenia beczek mają być ustawione w krytych pomieszczeniach.

11.

Każda rektyfikacja ma posiadać:

a) odpowiednie mierniki (zbiorniki miernicze) względnie wagi do mierzenia surówki, tudzież wszystkich gatunków rektyfikatu oddawanych na aparat do oczyszczania,

b) odpowiednią ilość odbieralników do przyjmowania i mierzenia otrzymanego z aparatu rektyfikatu wszelkich gatunków. Przy aparatach ruchu przerywanego pojemność tych odbieralników ma być wystarczająca do przyjęcia produktów, otrzymanych z jednorazowego nabicia wszystkich czynnych aparatów, przy aparatach zaś ciągłych odbieralniki mają starczyć do przyjęcia produktów, otrzymanych w ciągu co najmniej 12 godzin.

12.

Fabryka wódek gatunkowych ma posiadać następujące narzędzia miernicze i przyrządy:

a) legalizowany pojemnik dokładniejszy do mierzenia naczyń i zbiorników o pojemności 5 litrów i pojemniki dokładniejsze, które okażą się potrzebne oraz legalizowaną pipetę na 10 cm³ z podziałką co 0,1 cm³, niezbędne do sprawdzenia zawartości płynu w naczyniach z gotowymi wyrobami wódczanemi, które fabryka wypuszcza do sprzedaży i do nalewu,

b) legalizowaną wagę dziesiętną z odważnikami,

c) uwierzytelnione termoalkoholomierze z podziałką przynajmniej co 0,2% z tablicami redukcyjnymi i termometry,

d) składany przymiar lub wstępowy,

e) aparat Salleron'a do odpędzania alkoholu z wódek gatunkowych z uwierzytelnionymi alkoholomierzami z podziałką co 0,2% i termometrem celem sprawdzenia ich mocy,

f) legalizowane menzury (cylindry miernicze) szklane o pojemności 100 cm³ i 200 cm³ z podziałkami co 1 lub 2 cm³, oznaczonymi cyframi przynajmniej przy liczbach 10 i wielokrotnych 10.

13.

Każde przedsiębiorstwo, przerabiające spirytus, ma posiadać legalizowane względnie uwierzytelnione narzędzia, niezbędne do mierzenia mocy i temperatury spirytusu z odnoszonymi tablicami redukcyjnymi, legalizowane i zaopatrzone w świadectwa uwierzytelnienia pojemniki i legalizowaną pipetę na 10 cm³ z podziałką co 0,1 cm³, wagę z odważnikami oraz w razie potrzeby — kompletny aparat Sallerona z uwierzytelnionymi alkoholomierzami i termometrem i legalizowaną menzurą szklaną z podziałkami. Wytwórnice politory i lakieru spirytusowego mają posiadać ponadto narzędzia do określenia zawartości substancji żywicznych.

Załącznik C
do § 91

URZĄDZENIA GORZELNI.

1.

Gorzelnia nie może mieć żadnego połączenia oraz wspólnego podwórza z jakimkolwiek innym przedsiębiorstwem przerabiającem spirytus. Połączenia gorzelni z rektyfikacjami, istniejące przed wejściem w życie niniejszego rozporządzenia, mogą pozostać nadal, jednakże wejście do każdego z wymienionych zakładów powinno być oddzielne.

2.

a) Sala aparatowa, szczególnie ta jej część, w której mieści się aparat odpędowy i przyrząd kon-

trolny, ma być widna, czysta, ma mieć posadzkę betonową, ceglana lub inną twardą i nieprzemakalną oraz ścieki. Sala ta ma być tak urządzona, by wszelkie części aparatu odpędowego, rury alkoholowe, do pary i płynu, rury lutrynkowe, przyrząd kontrolny i odbieralnik były ze wszystkich stron widoczne, a dostęp do nich był łatwy.

b) Każda gorzelnia ma posiadać wszelkie odpowiadające powyższym wymogom urządzenia, jak schody, galerie z poręczami i t. p.

3.

a) Wszystkie części aparatu odpędowego, oziębialnik i rury, przez które przepływa spirytus, luter i para alkoholowa, mają być trwale połączone między sobą, jak również oziębialnik z przyrządem kontrolnym i mają być tak uszczelnione, aby para alkoholowa, spirytus i luter mogły swobodnie krążyć, lecz żeby jednocześnie cała ilość pędzonego spirytusu przepływała przez przyrząd kontrolny.

b) Przy aparacie odpędowym mają być urządowo zabezpieczone wszystkie połączenia części składowych i przewodów rurowych, przez które przechodzi płyn lub para alkoholowa, tudzież znajdujące się w pobliżu zabezpieczonych części połączenia rur wodnych i zacierowych wychodzących lub wchodzących do tych części aparatu.

c) Kolumn zacierowych nie zabezpiecza się do wysokości, na której kolumna łączy się z rurą, doprowadzającą zacier do aparatu. Połączenie tej rury z aparatem, wzierniki odnośnego oddziały kolumny i ewentualne połączenia rury manometru z aparatem mają być zabezpieczone.

d) Wszystkie kreyz rur, przez które przechodzi para alkoholowa lub płyn spirytusowy, z wyjątkiem kreyz krytych, powinien przedsiębiorca gorzelni zaopatrzyć w osłony (muły), które mają być urządowo zabezpieczone.

e) Aparat odpędowy ma być w ten sposób zbudowany, aby destylacja spirytusu odbywała się równomiernie bez znacznych wahań mocy i temperatury oraz tak zabezpieczony urządowo, aby nie można było inaczej otrzymać pary alkoholowej lub płynu spirytusowego (lutru, flegmy), bez uszkodzenia aparatu lub urządowych zabezpieczeń, jak tylko przez ustawiony za chłodnicą przyrząd kontrolny.

f) W szczególności budowa i zabezpieczenie urządowo aparatu odpędowego mają odpowiadać następującym wymogom:

a¹) Materiał, z którego zbudowane są drewniane kotły odpędowe, ma być zdrowy, a złączenia pojedynczych części powinny być trwałe. Obręcze, ściągające klepki kotłów, mają być zabezpieczone od możliwości odsuwania. Zabrania się używania kotłów drewnianych ze sztukowanymi klepkami. Połączenie hełmu z górnym dnem kotła, jak również wszelkich rur z niem połączonych, ma być wykonane na kreyz i pierścienie, przez otwory których przechodzą śruby ściągające, przystosowane do urządowego zabezpieczenia. Drewniane kotły odpędowe mogą być nazewnątrz pociągnięte i napuszczone środkiem utrwalającym ich czas używalności, któryby jednak pozostawiał widoczne naturalne usłojenie drzewa. Nowe kotły drewniane mogą być

ustawione tylko w gorzelniach owocowych. W innych gorzelniach już istniejących drewniane kotły można pozostawić aż do zużycia. Naprawa kotłów drewnianych w tych gorzelniach może odbywać się tylko za zezwoleniem izby skarbowej.

b¹) Metalowe aparaty odpędowe mają być sporządzone z całych blach. W nowych aparatach miedzianych blachy ścian zewnętrznych nie mogą być łączone na nity ze sobą lub z dnami wewnętrznymi, lecz mają być lutowane na twardo (mosiądzem). W istniejących aparatach połączenia na nitach mają być pokryte miedzianym paskiem, należy z zabezpieczonym od możliwości odsuwania. Wymagania powyższe nie dotyczą tej części zacierowej kolumny aparatu odpędowego, która nie podlega urządowemu zabezpieczeniu. Używanie łątanych kotłów lub łątanym kolumn metalowych, z wyjątkiem części kolumny zacierowej, niepodlegających urządowemu zabezpieczeniu, jest zabronione.

c¹) Aparaty odpędowe mogą posiadać tylko niezbędne do pędzenia i destylacji otwory i połączenia rurowe dla zacieru, wody, pary i płynów alkoholowych oraz wzierniki. Rury do pary i płynów alkoholowych mogą być w razie koniecznej potrzeby zaopatrzone w kurki (np. w aparacie Barbet'a), które mają być tak urządzone i zabezpieczone urządowo, by nie dawały możliwości odprowadzenia pary lub płynu alkoholowego z pominięciem przyrządu kontrolnego. W górnej części kotłów odpędowych mogą być ustawiane samoczynne wentyle bezpieczeństwa i wentyle powietrzne. Zabrania się umieszczania i używania tych wentylów na rurach alkoholowych. Do wentylów takich, umieszczonych przy kotłach odpędowych dwudzielnych, ustawionych na różnej wysokości, stosuje się przepis, że wylot wentyla niższego nie może znajdować się niżej od wylotu wentyla wyższego. Ze względów bezpieczeństwa należy, o ile możliwości, unikać osłaniania wylotów tych siatek drucianymi lub dziurkowanymi hełmami metalowymi. W tych przypadkach wystarczy takie urządowe zabezpieczenie połączeń oddzielnych części wentyla i samego wentyla ze ścianą kotła lub rektyfikatora, które uniemożliwi odjęcie lub rozebranie wentyla, a w szczególności usunięcie zapadki jego z gniazda.

d¹) Otwory i wzierniki w kolumnach rektyfikacyjnych aparatów odpędowych, przemykane ślepymi kapslami lub grubościennymi szklami, mają być tak urządzone, by nadawały się do nałożenia urządowych zabezpieczeń. Takie same otwory i wzierniki w zacierowej części kolumny, z wyjątkiem wzierników górnego oddziały, nie wymagają zabezpieczenia.

e¹) Przy aparatach odpędowych ciągłych mogą być ustawione probierze do badania alkoholu w lutrynkach i w wywarze; probierze lutrynkowe powinny być zabezpieczone. Probierze te składają się z małego oziębialnika, stągiewki do umieszczania alkoholomierza i niezbędnych połączeń. Oziębialnik probierza wywaru może być połączony z ostatnią albo przedostatnią częścią kolumny zacierowej, a oziębialnik probierza lutrynku z ostatnią dolną częścią kolumny lutrynkowej. Rurki, doprowadzające parę alkoholową do oziębialników probierzy, nie mogą mieć średnicy większej niż 20 mm. Odptyw ma uchodzić do kanału nieczystości, albo też do rury głównej wy-

waru względnie lutryнку. Epruweta probierza ma być nakryta szklanym kloszem.

f¹) Aparaty odpędowe, w których wprost z zaciera otrzymuje się spirytus oczyszczony, mogą za zezwoleniem izby skarbowej posiadać oddzielacz fuzli, który wraz z naczyniem zbiorczym dla fuzli ma być przystosowany do nałożenia urzędowych zabezpieczeń. Fuzlownik powinien odpowiadać wymaganiom § 143.

g¹) Rury, służące do przepłókiwania kolumn zacierowej (roboczej) i rektyfikacyjnej (lutrynkowej) i deflegmatora mają być zaopatrzone bezpośrednio przy wejściu do kolumn w dobrze działające wentyle wsteczne i kurki, nadające się do urzędowego zabezpieczenia; kurki te mogą być otwierane tylko w obecności K. S.

h¹) Rury, odprowadzające lutrynek z kolumny rektyfikacyjnej do kanału nieczystości, mogą być zamknięte odpowiednio zbudowanymi i dającymi się zabezpieczyć kurkami. Rury lutrynkowe w kształcie litery „U” pomiędzy deflegmatorem i kolumną rektyfikacyjną nie mogą posiadać żadnych złączeń w części stale wypełnionej lutrem.

i¹) Aparat odpędowy ciągły może posiadać na kolumnie zacierowej, regulatorze wywaru i kolumnie rektyfikacyjnej, manometry tarczowe (zwykłe) lub rurowe. Manometry te, o ile znajdują się na kolumnie rektyfikacyjnej, lub na zabezpieczonej części kolumny zacierowej, mają posiadać urządzenia do zabezpieczania od rozbierania i odejmowania pojedynczych części. Ponadto manometry rurowe mają być tak urządzone, by płyn, zbierający się w nich w nadmiarze, spływał automatycznie do kolumny. Wylot rury, wskazującej ciśnienie, o ile manometr znajduje się na kolumnie rektyfikacyjnej, lub zabezpieczonej części kolumny zacierowej, ma być wyprowadzony pionowo ponad dach gorzelnii i przykryty kapturem, wykonanym według przepisów punktu 10 litera b.

j¹) Przy aparatach odpędowych kotłowych, wówczas, kiedy lutrynki wracają do kotła (choćby jednego tylko) rura, odprowadzająca wywar z jednego kotła do drugiego lub do zbiornika wywaru, ma być osadzona tak wysoko ponad dnem odnośnego kotła, względnie wylot jej wewnątrz kotła ma być tak otoczony wysoko i zupełnie szczelnym pierścieniem, sporządzonym z blachy miedzianej, ażeby w każdym z kotłów stale pozostawało co najmniej 5% zwykłej ilości wywaru, względnie zaciera. Ponadto kotły, jak i cała ich armatura i połączenia rurowe mają być tak urządzone, by nadawały się do urzędowego zabezpieczania, wyłączającego możliwość dostępu do ich wnętrza bez uszkodzenia zabezpieczeń. Rury, doprowadzające do kotłów parę ostrą, względnie zwrotną, mają posiadać tuż przy ścianach kotłów działające wstecz wentyle, nadające się do urzędowego zabezpieczenia.

k¹) Przetłocznik parowy (montejus), to jest przyrząd osadzony na przewodzie wywaru i służący do przenoszenia wywaru zapomocą pary do naczyń wyżej położonych, np. brażerek, albo zbiornika, ma być stale urzędowo zabezpieczony. O ileby przetłocznik posiadał jeszcze rurę do zupełnego opróżnienia, to rura ta ma uchodzić wprost do kanału nieczystości.

l¹) Rektyfikator, jako część aparatu odpędowego, w której podczas pędzenia zbiera się płyn alkoholo-

wy, ma być tak urządzony i ustawiony, by nie tylko przez stosowny włącz, nadający się do urzędowego zabezpieczenia, był dostępny do wewnętrzne badania, lecz żeby i dno jego można było w każdej chwili zbadać od strony zewnętrznej. Objętość tej części rektyfikatora, w której zbiera się luter, może wynosić powyżej 10% objętości kotła odpędowego, z którym łączy go rura alkoholowa, przy dwóch zaś kotłach odpędowych, wspólnie pracujących, 10% objętości większego z nich.

m¹) Każda rura parowa, zasilająca rektyfikator lub kolumnę rektyfikacyjną (lutrynkową), ma posiadać wentyl, działający wstecz i nadający się do urzędowego zabezpieczenia.

g) Izba skarbowa może w poszczególnych przypadkach zwalniać przedsiębiorców gorzelnii, istniejących przed wejściem w życie niniejszego rozporządzenia, lecz nieprzebudowanych, od ścisłego dotrzymywania wymienionych wyżej warunków urządzenia gorzelnii, o ile da się to pogodzić z wymogami kontroli.

4.

a) Deflegmator i oziębialnik mają być sporządzone z miedzi lub żelaza (drewniane są zabronione). Oziębialnik ma spoczywać na podstawach (nózkach) lub żelaznych belkach, umocowanych w ścianach w ten sposób, by dolne dno jego było widoczne. Wymaganie to dotyczy także i deflegmatorów, o ile są ustawione osobno od kolumny rektyfikacyjnej.

b) Pozatem urządzenie i ustawienie oziębialników ma być tego rodzaju, aby zbadanie ich wnętrza oraz obejrzenie z zewnątrz były możliwe. Przed rozpoczęciem kampanji należy oziębialnik bezwarunkowo obejrzeć.

c) Oziębialniki, zbudowane w ten sposób, że para alkoholowa, względnie spirytus dotyka się bezpośrednio do zewnętrznych ścianek, mają posiadać dodatkowe metalowe osłony tych ścian (płaszczce). Wymaganie to dotyczy również i deflegmatorów, tak samo zbudowanych, ustawionych osobno od kolumny rektyfikacyjnej.

d) Pomiędzy osłonami i ścianami wymienionych części aparatu odpędowego należy pozostawić co najmniej trzycentymetrową próżną przestrzeń. Izba skarbowa może zwolnić przedsiębiorcę od obowiązku zaopatrzenia deflegmatora lub oziębialnika we wspomnianą osłonę, pod warunkiem jednak, że ściany tych części aparatu są całe, nieuszkodzone, stale utrzymywane we wzorowej czystości i o ile są sporządzone z miedzi.

e) Połączenie rur alkoholowych i wodnych z oziębialnikiem i umieszczeniem na rurze wodnej w bliskości oziębialnika kurkami ma być tak urządzone, by nadawało się do urzędowego zabezpieczenia.

f) Również włązy do oziębialnika, kurki do wpuszczania i spuszczenia wody, połączenia ścian z górnem i dolnem dnem mają nadawać się do urzędowego zabezpieczenia. Kurek dla spuszczenia wody z oziębialnika i deflegmatora może być pozostawiony bez zabezpieczenia przeciwko dowolnemu spuszczeniu wody w przypadkach, zasługujących na uwzględnienie za zezwoleniem urzędu skarbowego.

g) Połączenia rur wodnych i zacierowych z deflegmatorem mają nadawać się do urzędowego zabezpieczenia narówni z połączeniami rur alkoholowych,

5.

a) Urządzenia do odprowadzania lutrynków z rektyfikatora lub innych części aparatu odpędowego, mają być tego rodzaju, aby odprowadzenie lutrynku bez uszkodzenia tych urządzeń było niemożliwe.

b) Rura lutrynkowa ma być wprowadzona co najmniej na 30 cm w zagłębienie kanałowe. Zagłębienie to ma być tak urządzone, by lutrynki mieszały się z nieczystościami lub też wypływały do osobnej studzienki i wsiąkały w ziemię.

c) W obu wymienionych przypadkach otwory kanałowe poza wpustem rury lutrynkowej, jak również otwór studzienki mają być tak urządzone i zabezpieczone, by czerpanie lutru było niemożliwe.

6.

a) Wszelkie rurociągi, prowadzące parę alkoholową, spirytus i luter, mają być dostępne do badania i tak urządzone, by można je było ze wszystkich stron dokładnie obejrzeć.

b) W miejscach, gdzie rurociągi te przechodzą przez mur, posadzkę lub strop gorzelnii, otwory mają być takiej szerokości, by rurociągi można było obejrzeć ze wszystkich stron. Otwory można przykrywać lekkimi pokrywami.

c) Rury alkoholowe i lutrynkowe mają być wykonane z miedzi lub mosiądzu, powinny być ciągnięte, bez szwów i jakichkolwiek uszkodzeń, niemalowane i stale utrzymywane w należytym porządku i czystości, w stanie błyszczącym, aby najlżejsze drażnienie lub rysa były widoczne. Izba skarbowa może zezwolić na pozostawienie w istniejących aparatach odpędowych rur miedzianych lutowanych na twardo.

d) Części rur alkoholowych można łączyć tylko zapomocą krytych krez i uszczelniać w miejscu złączenia zapomocą stosowanych w technice pakunków.

e) Niezbędne lutowanie zewnętrznych ścian części aparatu odpędowego, podlegających zabezpieczeniu, miedzianych osłon, rur spirytusowych i t. p. dozwolone jest tylko lutem mosiężnym.

7.

a) Stągiew ma być zbudowana z blachy miedzianej lub mosiężnej i ma stanowić naczynie zamknięte, przykryte z góry kloszem z grubego szkła.

b) Klosz ten ma spoczywać na brzegach miski stągwi, wygiętych w kształcie krey. Metalowy brzeg oprawy klosza wraz z krezą miski zaciska się zgóry i zdółu dwoma pierścieniami zapomocą śrubek i nakrętek, nadających się do urzędowego zabezpieczenia. Pierścień górny ma posiadać wygięty ku dółowi kołnierz, nakrywający krey miski i oprawy klosza.

c) Stągiew ma posiadać pod kloszem rurkę powietrzną, która powinna łączyć się z taką rurą, umieszczoną na rurze, doprowadzającej spirytus z oziębielnika do stągwi. Rurka powietrzna w dolnym swym zgięciu, znajdującym się w misce stągwi, ma być zaopatrzona w otworek dla ściekania płynu z rurki na wypadek zalania jej spirytusem lub brzeczką.

d) Wewnątrz stągwi mieści się cedzak, składający się z siatki drucianej, obciążonej tkaniną filtrującą i przymocowanej do rury z dzióbkiem, z którego odpływa spirytus. W stągwiach późniejszego wykonania rura ta ma brzeg równy, poniżej którego nalutowana jest rynienka z dzióbkiem.

e) W rurze tej (po uprzednim napełnieniu jej płynem spirytusowym) umieszcza się uwierzytelnione alkoholomierz i termometr, który przymocowuje się do rurki powietrznej w sposób, umożliwiający odczytywanie jego wskazań przez okienko znajdujące się w ścianie szafki, przykrywającej stągiew (punkt 9).

f) Stągiew ma być połączona z oziębielnikiem w ten sposób, aby odległość w kierunku pionowym między brzegiem dolnym otworu, znajdującego się w ścianie oziębielnika, a przeznaczonego do odprowadzania płynu spirytusowego i brzegiem rury, przez którą płyn ten wylewa się do miski stągwi, wynosiła nie mniej, jak 15 cm i aby brzeg rury znajdował się na wysokości 75 cm nad poziomem postumentu przyrządu kontrolnego. Dla berlińskich przyrządów kontrolnych, typu uszczelnionego i innych, pełna wysokość środka odpływowego otworu oziębielnika nad poziomem postumentu ma wynosić nie mniej, jak 98 cm, wysokość zaś dolnego brzegu rury odpływowej z miski stągwi ponad postumentem — 65 cm. Dzióbek stągwi ma być ustawiony w ten sposób, aby strumień spirytusu spływał z niego na dno miski w pewnym oddaleniu od otworu odpływowego.

g) W gorzelniach, które powstały po wejściu w życie niniejszego rozporządzenia lub przy kapitalnych przebudowach istniejących gorzelnii oziębielnik, stągiew i przyrząd kontrolny mają być ustawione w jednej prostej linii.

8.

a) Powietrznik stągwi z piłką gumową ma być wkrębowany w osadę i zabezpieczony urzędowo w sposób, wyłączający możliwość rozkręcenia powietrznika bez uszkodzenia zabezpieczenia.

b) Klosz szklanego nie należy przymocowywać hermetycznie do miski stągwi; natomiast oprawę z siatki drucianej, obciążonej uprzednio wełnianą tkaniną (cedzak) należy przy użyciu uszczelnienia gumowego lub konopnego przymocować szczelnie śrubami do miski stągwi, aby wszystkie płyn spirytusowy filtrował się przez tkaninę wełnianą cedzaka, zanim dostanie się do przyrządu kontrolnego. Cedzak ma być stale w stanie nieuszkodzonym i rozmyślnie dziurkowanie go jest wzbronione.

9.

a) Stągiew przykrywa się szafką drewnianą, wykonaną z suchych desek, sklejonych szczelnie ze sobą; ponadto deski i ściany szafki łączą się zapomocą trzech żelaznych obręczy i śrub, które mają przejść przez każdą deskę, a z wewnętrznej strony szafki mają nakrętki i zatyczki. Każda deska ścian górnej i dolnej ma być umocowana od wewnątrz do ścian bocznych kątownikami żelaznymi, przytwierdzonymi śrubami, które nie powinny jednak przechodzić na wylot. Ściany, wierzch i dno mają być szczelnie dopasowane i pomalowane od strony wewnętrznej białą farbą olejną, a nazewnątrz politurowane lub pokryte przezroczystym lakierem, tak aby było widoczne usłojenie drzewa. Dwie przeciwległe ściany szafki mają być zaopatrzone na wysokości szklanego klosza stągwi w okienka z szybami, które mają być umocowane od wewnątrz w ramce metalowej lub drewnianej, przyśrubowanej jak wyżej. Ponadto może być sprządzone trzecie także okienko w ścianie szafki od strony przyrządu kontrolnego i, o ile znajduje się

w niej zbiornik przelewowy (litera d) z pływakiem, ma być urządzone okienko w dolnej części szafki dla ułatwienia badania położenia pływaka (rysunek szafki podany jest w załączniku Nr. 49).

b) Po założeniu przedniej, ruchomej ściany ściąga się obręczę zapomocą żelaznych prętów z nacięciem śrubowym i nakrętką na jednym końcu, a główką na drugim końcu. Po nałożeniu prętów zabezpiecza się je urządowo plombami w ten sposób, aby jeden koniec sznurka przechodził przez główkę lub nakrętkę, drugi zaś przez otwór w przecie poza uszkami obręczy.

c) Połączenie ścian szafki ma być takie, aby w ścianach nie było szpar i aby po nałożeniu zabezpieczeń przesuwanie ścian w jakimkolwiek kierunku było niemożliwe.

d) W szafce ma być również umieszczony zbiornik przelewowy. O ile nie jest on ustawiony wewnątrz szafki do stągwi, ani w szafce, wmurowanej w postument przyrządu kontrolnego, wówczas powinien być przykryty odpowiednio urządownie zabezpieczoną osłoną. Wymiary, podane w rysunku szafki (litera a), mogą być odpowiednio do miejscowych warunków nieco zmienione, np. przy wyższym lub niższym umieszczeniu oziębialnika i t. p. Stągiew należy umieszczać w szafce bliżej do okienka, z którego dogodniej jest badać przepływ spirytusu i zanurzone w nim narzędzia miernicze.

e) O ile budowa drewnianej szafki, służącej do przykrycia stągwi jest odmienna od wyżej opisanej lub szafka wykonana jest z blachy miedzianej, wówczas sposób zabezpieczenia szafki należy dostosować do jej budowy, bacząc, by nie było dostępu do stągwi bez zdjęcia zabezpieczeń.

f) Istniejące przed wejściem w życie niniejszego rozporządzenia szafki, wykonane z cynkowej blachy, zabezpieczające dokładnie stągiew, mogą pozostać aż do zużycia.

10.

a) O ile na rurze spirytusowej z oziębialnika w aparatach odpędowych niektórych systemów urządzona jest rura powietrzna, to musi być ona wyprowadzona pionowo ponad dach gorzelnii. Rury powietrzne z kilku takich oziębialników mogą być połączone w jedną, którą wyprowadza się ponad dach.

b) Wylot rury ma być zakończony kapturem w kształcie dzwonu (hełmu), zamkniętym z dołu płytą z otworami o średnicy najwyżej 1,5 mm. Wierzch kaptura nie może posiadać otworów.

11.

a) Odbieralnik ma być sporządzony z blachy żelaznej lub miedzianej i ustawiony w sposób dogodny dla pomiarów i na takim poziomie, by spirytus z przyrządu kontrolnego mógł do niego swobodnie spływać.

b) W odbieralniku ma się mieścić całkowity dzienny odpęd spirytusu; częściowe oddawanie do magazynu dziennego odpędu jest wzbronione.

c) Jeżeli warunki miejscowe nie pozwalają na ustawienie wysokiego odbieralnika, wówczas można ustawić dwa mniejsze odbieralniki, połączone ze sobą u góry rurą przelewową. Przy dużych odpędach, których nie można pomieścić w dwóch odbieralnikach, należy ustawić zbiornik do całkowitego odpędu i przy nim miernik.

d) Odbieralnik ma mieć formę walca o średnicy wewnętrznej nie większej, jak 72 cm, t. j. takich wymiarów, aby 10-litrowe podziałki laski mierniczej stanowiły co najmniej 25 mm. Istniejące w chwili wejścia w życie niniejszego rozporządzenia odbieralniki, posiadające takie wymiary, że 10-litrowa działka ich laski mierniczej jest równa lub większa od 10 mm, a pozatem odpowiadające wszelkim innym przepisom niniejszego punktu, mogą pozostać nadal aż do czasu przeprowadzenia gruntownej naprawy gorzelnii.

e) Odbieralnik należy ustawić prostopadle i to w taki sposób, aby była wykluczona zmiana jego położenia przez trwałe jego przymocowanie, np. zapomocą łap do podstawy.

f) Górne dno odbieralnika, o ile nie jest przynitowane, ma być umocowane zapomocą śrub lub muter i zabezpieczone, aby bez uszkodzenia urządowych zabezpieczeń nie można było zmieniać jego położenia.

g) O ile urządzenie gorzelnii wymaga opuszczenia odbieralnika w ziemię na pewną głębokość, nateczas ściany i dno dołu, w którym mieści się odbieralnik, muszą być należycie zabezpieczone od dopływu wody gruntowej. Dół ma mieć takie wymiary, aby był wolny dostęp do zbadania stanu odbieralnika, jego ścian i dna.

h) Odbieralnik ma posiadać w górnym dnie właz, zamykany pokrywą, przystosowaną do urządowego zabezpieczenia, oraz otwory do opuszczania laski mierniczej i do pobierania prób. Przez górne dno prócz tego przechodzi w środku os mieszała, a z boku rura, doprowadzająca spirytus z przyrządu kontrolnego i rura ssąca od pompy tłoczącej spirytus z odbieralnika do magazynu, o ile rura ta nie jest wyprowadzona z dna dolnego nazewnątrz odbieralnika. Rura ssąca ma być zaopatrzona w kurek, który umieszcza się na górnym względnie przy dolnym dnie odbieralnika; jeżeli rura znajduje się wewnątrz odbieralnika, to kurek może być umieszczony również na rurze pomiędzy odbieralnikami, a pompą. W odbieralnikach, urządzonych po wejściu w życie niniejszego rozporządzenia, wszystkie otwory, znajdujące się na górnym dnie, nie wyłączając otworu dla mieszała, mają być zaopatrzone w występy (kołnierze) o wysokości nie mniejszej, jak 2 cm, odpowiednie zaś pokrywy dla włazu i inne również w występy, zakrywające powyższe kołnierze. Nad występem otworu dia mieszała do osi jego powinien być umocowany odpowiedni kaptur, zakrywający ten występ. Przy gruntownej naprawie gorzelnii opisane urządzenia mają być skutecznie w istniejących przed wejściem w życie niniejszego rozporządzenia odbieralnikach.

i) Rura, doprowadzająca spirytus z przyrządu kontrolnego ma dochodzić prawie do samego dna odbieralnika. Część tej rury, znajdująca się wewnątrz odbieralnika, ma być dziurkowana dla swobodnego ujścia powietrza, które mogłoby zakłócić swobodny dopływ spirytusu z przyrządu kontrolnego; rura przelewowa, o której mowa w niniejszym punkcie litera c), ma również dochodzić prawie do samego dna odbieralnika.

j) Wymieniona rura i rura ssąca pompy, o ile przechodzi ona wewnątrz odbieralnika, mają być tak

przymocowane do pokrywy odbieralnika i tak zabezpieczone, aby odłączenie ich bez uszkodzenia urzędowego zabezpieczenia było niemożliwe.

k) Gdy ssąca rura pompy przechodzi wewnątrz odbieralnika, wtedy dla dokładnego opróżnienia odbieralnika, ma być w jego dnie, pod wylotem wspomnianej rury, urządzone zagłębienie, do którego wchodzi koniec tej rury i z którego pompa może wybrać resztki płynu.

l) Każdy odbieralnik ma mieć rurkę, umocowaną w najniższej części dna z kurkiem do spuszczenia pozostałości płynu, w razie, gdyby całkowite opróżnienie zapomocą pompy ssącej nie dało się skutecznie.

m) Otwór do opuszczania laski mierniczej, oraz otwór do nabierania prób zasłania się pokrywkami, posiadającymi urządzenie do zamykania na kłódkę; otwory te zabezpiecza się urzędowo na czas sprawdzania przyrządu kontrolnego. Przy otworze do opuszczania laski mierniczej przymocowuje się na stałe przyrząd kierowniczy (prowadnica) dla laski mierniczej, umożliwiający opuszczanie laski w ściśle określonym kierunku.

n) Otwór dla osi mieszadła ma się znajdować w środku pokrywy odbieralnika. Przechodzi ustawiona pionowo żelazna oś mieszadła, której dolny koniec mieści się w gnieździe, przymocowanym do dna odbieralnika, na górnym zaś znajduje się rączka (korba). Wzdłuż osi mieszadła przymocowuje się na różnych wysokościach szereg skrzydeł w formie pochyłych wiosel, które przy ruchu wirowym dokładnie mieszają płyn spirytusowy.

o) W niezbyt wysokich odbieralnikach dopuszczalne są również mieszadła typów innych, naprzykład w postaci ruchomego żelaznego dziurkowanego krążka z przymocowanym w środku prętem prostopadłym; pręt ten przechodzi przez otwór w górnym dnie odbieralnika i nazewnątrz kończy się rączką. Mieszadła takie wprowadza się w ruch w kierunku pionowym (z góry na dół i odwrotnie).

p) Połączenie rur spirytusowych z odbieralnikiem, kurek znajdujący się na odbieralniku lub na rurze ssącej pompy, pokrywy wlotu i otwory w odbieralniku, a także górne dno jego (o ile nie jest przynitowane) mają nadawać się do urzędowego zabezpieczenia.

r) Zbiornik, zastępujący odbieralnik przy dużych odpędach (litera c) ma być zaopatrzonej w mieszadło i w laskę mierniczą, ma odpowiadać przepisom, dotyczącym odbieralników, z wyjątkiem wymaganych pod literą d wymiarów; ponadto ze zbiornika nie pompuje się spirytusu do magazynu, lecz przepuszcza się go przez miernik, a dopiero z miernika spirytus przepompowuje się do magazynu. Miernik ma odpowiadać wszystkim powyższym przepisom, dotyczącym odbieralnika, z wyjątkiem postanowień pod literami b i c; urządzenie mieszadła w mierniku nie jest wymagane.

s) W gorzelniach owocowych i pejsachowych, produkujących spirytus z owoców, izby skarbowe mogą zezwalać na wyjątki co do urządzenia odbieralnika.

12.

a) Każda gorzelnia ma posiadać specjalny magazyn do przechowywania spirytusu.

b) W magazynie może być jeden lub kilka zbiorników żelaznych, dostępnych do oględzin i pomiarów. Zbiorniki mają stać na trwałych fundamentach murowanych.

c) Przy zbiornikach mają być urządzone wygodne i bezpieczne schody, zakończone galeryjką, na takiej wysokości, by można było opuszczać do zbiornika przyrząd do nabierania próbek, oraz laskę mierniczą lub przymiar wstępowy. Zarówno schody, jak i galeryjka, mają być zaopatrzone w mocne poręcze.

d) Do czerpania prób spirytusu ze zbiornika ma gorzelnia posiadać odpowiednie naczynie metalowe.

13.

a) Wszelkie osłony i mufy mają być tak urządzone i zabezpieczone, by nie można było z zewnątrz dostać się do okrytych niemi części aparatu odpędowego, bez uszkodzenia zabezpieczeń i samej osłony. Osłony mają być wykonane z blachy miedzianej, a od strony wewnętrznej mają być pokryte białą farbą olejną.

b) Osłony z blachy cynkowej, istniejące w dniu wejścia w życie niniejszego rozporządzenia, mogą być zachowane aż do zużycia.

14.

Przy przyrządzie kontrolnym ma być ustawiony t. zw. „zbiornik przelewowy”, sporządzony z blachy miedzianej, przeznaczony do zlewu spirytusu z przyrządu kontrolnego w razie jego zalania.

Załącznik D

do § 131

ZASADY OBLICZANIA PODSTAWOWEJ CENY MONOPOŁOWEJ.

A. Koszt surowców.

1. Ziemiaki:

a) Ilość ziemiaków potrzebna do wypędzenia 700 hl spirytusu 100% w dobrze prowadzonej gorzelnii, oblicza się według wzoru;

$$Z = \frac{700.000}{(a + 1,05) \cdot 6}$$

w którym Z oznacza ilość ziemiaków w kwintalach, zaś a liczbę, wyrażającą przeciętną zawartość skrobi w 100 kg ziemiaków w całym Państwie. Przeciętna zawartość skrobi w ziemiakach będzie ustalana każdorazowo na poszczególne kampanje, względnie trzylecia przez Ministra Skarbu w porozumieniu z Ministrem Rolnictwa i Reform Rolnych i podawana do wiadomości w drodze obwieszczenia w Monitorze Polskim.

b) Cenę ziemiaków przyjmuje się na podstawie przeciętnych cen rynkowych z ostatnich trzech kampanij, t. j. z kampanji w której cenę oblicza się i z dwóch poprzednich kampanij. Ceny za poprzednie kampanje przyjmuje się w wysokości, ustalonej do kalkulacji w kampanjach ubiegłych, przyczem przyjmuje się nie ostateczne przeciętne ceny, lecz ceny rynkowe poszczególnych kampanij. Cenę danej kampanji oblicza się na podstawie rynkowej ceny ziemiaków fabrycznych loco wagon z okresu od 16 września do 30 listopada każdego roku włącznie. W braku no-

towań ceny rynkowej ziemniaków fabrycznych, mogą być przyjmowane zmniejszone o 20% ceny ziemniaków jadalnych, przebie-ranych, sortowanych i t. p. loco wagon. Ceny powyższe zmniejsza się o przeciętny koszt przewozu do kolei lub miasta, który ustala się jednolicie dla wszystkich województw na 15% obliczonej w powyższy sposób ceny ziemniaków loco wagon z wyjątkiem województw poznańskiego, pomorskiego, śląskiego i krakowskiego, dla których koszt przewozu ustala się na 5% ceny ziemniaków loco wagon.

2. Jęczmień:

- a) Ilość jęczmienia na słód, potrzebną do wyprodukowania 700 hl spirytusu 100%, oblicza się według wzoru:

$$J = \frac{2}{3} S; \quad S = \frac{24500}{(a + 1,05) \cdot 6}$$

w którym J i S oznaczają odpowiednie ilości jęczmienia i słodu w kwintalach, zaś a — skrobio-wość, określoną jak w punkcie 1 litera a.

- b) Cenę jęczmienia przyjmuje się na zasadach i za okresy podane w punkcie 1 litera b, przyczem przyjmuje się wszystkie gatunki jęczmienia z wyłączeniem jęczmienia browarnianego. Ceny te ulegają zmniejszeniu o koszt przewozu, ustalony dla ziemniaków.

3. Gdyby dane zebrane w myśl punktów poprzednich, wykazały ceny rynkowe mieszane loco wagon stacja załadowania i loco folwark, należy przy obliczeniu przeciętnej sprowadzić je do ceny „loco wagon”, przez dodanie do cen „loco folwark” kosztu przewozu obliczonego na zasadzie punktu 1 litera b.

B. Koszt gorzelnego.

Koszt gorzelnego uwzględnia się według norm, ustalanych corocznie najdalej w miesiącu lipcu każdego roku, w drodze porozumienia organizacji producentów spirytusu z organizacjami zawodowymi techników gorzelnicznych; normy te porównuje się z rzeczywistymi płacami w celu poprawienia ich, o ile płace te odbiegałyby od ustalonych norm. Uwzględniony w kalkulacji koszt gorzelnego powinien obejmować jedynie wynagrodzenie za zawodową pracę gorzelnianych i być obliczony oddzielnie dla poszczególnych grup województw, a mianowicie: I grupa — warszawskie, łódzkie, kieleckie, lubelskie i białostockie; II grupa — wileńskie, nowogródzkie, poleskie i wołyńskie; III grupa — poznańskie; IV grupa — pomorskie; V grupa — lwowskie, stanisławowskie, tarnopolskie, krakowskie i śląskie.

C. Koszty administracyjne.

Koszty administracyjne obejmują koszty materiałów piśmiennych, jak książki, druki, porto dalej koszty związane z wyjazdami przedsiębiorców gorzelni w sprawach gorzelni, koszty związane z utrzymaniem pokoju dla urzędników skarbowych, z używalnością koni, przy poszczególnych czynnościach urzędników K. S. i t. p. Koszty administracyjne przyjmuje się do kalkulacji jednolicie dla całego Państwa w wysokości 1/3 przeciętnej arytmetycznej kosztu gorzelnego we wszystkich województwach w Państwie.

D. Robocizna.

Jako podstawę do obliczenia kosztów robocizny przyjmuje się, że kampanja w gorzelni trwa 180 dni roboczych, w ciągu których jest zatrudnionych 5 robotników. Wynagrodzenie robotników przyjmuje się według norm, ustalonych dla robotników rolnych przez t. zw. umowy rolne z uwzględnieniem 3 robotników wykwalifikowanych, opłacanych jak ordynariusze, oraz 2 robotników niewykwalifikowanych, opłacanych, jak robotnicy z dzienną płacą, przyczem dla przeliczeń ordynarii na gotówkę przyjmuje się ceny żyta, pszenicy, jęczmienia, grochu i t. d., według cen miejscowych, ustalanych za miesiąc wrzesień i październik danego roku przez Główny Urząd Statystyczny. Na terenach, gdzie umowy rolne nie obowiązują, należy brać za podstawę dane organów Ministerstwa Opieki Społecznej, władz administracji ogólnej i t. p.

E. Dostawa spirytusu.

Dla jednej furmanki, przewożącej 700 hl 100% spirytusu wraz z beczkami na przeciętnej odległości od gorzelni do stacji kolejowej lub przystani przyjmuje się:

w województwie wileńskim, nowogródzkim, poleskim i wołyńskim	96 dni rob.
w województwie warszawskim, kieleckim, lubelskim, białostockim, lwowskim, tarnopolskim i stanisławowskim	80 „ „
w województwie łódzkim	64 „ „
w województwie krakowskim	32 „ „
w województwie poznańskim, pomorskim i śląskiem	21 „ „

Cenę dnia roboczego furmanki uwzględnia się według przeciętnej w województwie kosztu utrzymania jednej parokonnej furmanki dworskiej; dla obliczenia tej ceny wychodzi się z następujących założeń w stosunku rocznym (365 dni):

- koszty paszy: owsa, siana i słomy — po 36,5 q w województwach: krakowskim, poznańskim, pomorskim i śląskiem, w innych województwach — siana i słomy po 36,5 q, a owsa po 22 q, według przeciętnych cen miejscowych, ustalanych za miesiąc wrzesień i październik danego roku przez Główny Urząd Statystyczny,
- koszt obsługi: przeciętna arytmetyczna wynagrodzenia jednego ordynariusza (fornala) i jednego dniówkowego — według zasad, przyjętych w rozdziale D,
- koszty utrzymania stajni,
- koszty ubezpieczenia od ognia stajni i koni,
- koszty weterynarza i lekarstw,
- koszty administracyjne,
- koszty kucia koni,
- koszty zużycia uprząży, narzędzi i t. p.,
- straty — 10% przeciętnej wartości jednego konia roboczego,
- amortyzacja stajni oraz 10% wartości 2 koni,
- oprocentowanie kapitału według stopy dyskontowej Banku Polskiego, odnośnie pożyczki a (z wyjątkiem słomy i owsa), b, d, e, f i g.

Od sumy pozycyj a do k włącznie należy odjąć wartość 19 q słomy (punkt a), jako równowartość 76 q obornika i różnicę należy podzielić przez 280, t. j. liczbę dni roboczych w ciągu roku. Otrzymany rezultat stanowi cenę dnia roboczego parokonnej furmanki dworskiej.

F. Amortyzacja i remont.

1. Wartość gorzelnii z całym urządzeniem oraz z naczyniami transportowymi ustala się w zależności od województwa w wysokości następującej: województwa: śląskie, krakowskie — 100.000 zł; województwa: poznańskie i pomorskie — 110.000 zł; województwa: warszawskie, łódzkie, kieleckie i lubelskie — 120.000 zł; województwa: wołyńskie, lwowskie, tarnopolskie i stanisławowskie — 130.000 zł; województwa: wileńskie, nowogródzkie, poleskie i białostockie — 150.000 zł.

2. Z wartości powyższej przyjmuje się 40% na budynki i 60% na urządzenie, przyczem oblicza się 3% na amortyzację i remont budynków oraz 10% na amortyzację i remont urządzeń.

G. Opał.

1. Dla określenia kosztu opału wychodzi się z założenia, iż gorzelnie opalane są węglem. Zużycie węgla na 1 hl spirytusu ustala się w wysokości 1,5 q węgla. Cenę węgla określa się z przeciętnej ceny z miesiąca listopada danego roku loco wagon kopalnia (kopalnie: górnośląska i dąbrowska, gatunek kostka i orzech), dodając przeciętne kolejowe koszty przewozu do danego województwa, oraz przeciętne koszty zwiezienia ze stacji do gorzelnii i 5% na manco węgla przy przewozie.

2. Koszty zwiezienia węgla ze stacji do gorzelnii oblicza się dla każdego województwa w/g poniższej tablicy:

Województwa	Przeciętna odległość gorzelnii od stacji kolei — km	Sprawność dzienna 1 furmanki na przeciętnej odległości	Przeciętna ładowność 1 furmanki w q
Warszawskie . . .	13,5	1	15
Łódzkie	14,5	1	20
Kieleckie	14,0	1	15
Lubelskie	12,0	1	15
Białostockie . . .	18,0	1	15
Poznańskie	4,5	3	20
Pomorskie	4,5	3	20
Wileńskie	14,5	1	10
Nowogródzkie . . .	19,0	1	10
Poleskie	14,0	1	10
Wołyńskie	23,0	1	10
Krakowskie	6,0	2	20
Lwowskie	9,5	1	15
Stanisławowskie . .	7,0	1	15
Tarnopolskie	12,0	1	15
Śląskie	4,5	3	20

i następującego wzoru:

$$K = \frac{f}{s \times l} \times 1,5$$

w którym litery oznaczają:

K — koszt zwiezienia węgla, potrzebnego dla odpedzenia 1 hl 100% spirytusu.

s i l — przeciętna sprawność i ładowność według powyższej tablicy,

f — koszt dzienny utrzymania parokonnej furmanki dworskiej, obliczony w myśl rozdziału E.

H. Ubezpieczenie.

Ubezpieczenie od ognia gorzelnii i urządzeń brać należy w pełnej wartości w myśl rozdziału F, według przeciętnych stawek towarzystw asekuracyjnych oraz ubezpieczenia 2 miesięcznego zapasu spirytusu i jęczmienia.

I. Podatki i opłaty.

Przyjmuje się rzeczywiste podatki państwowe i komunalne, obciążające gorzelnie, według obowiązujących ustaw.

K. Smary i światło.

Ustala się zużycie 2 kg smarów i 1 kg nafty dziennie, według cen rynkowych, obowiązujących w miesiącu listopadzie danego roku.

L. Oprocentowanie kapitału obrotowego.

Uwzględnia się oprocentowanie według stopy dyskontowej Banku Polskiego dwumiesięcznych wydatków, poczynionych na jęczmień, gorzelniany, administrację, robociznę, opał, asekurację, smary i światło, obliczone według zasad tego załącznika.

M. Oprocentowanie kapitału zakładowego.

Uwzględnia się 4% wartości gorzelnii ustalonej w rozdziale F niniejszego załącznika.

N. Ubytki magazynowe i drogowe.

Jako wyrównanie ubytków przyjmuje się 1,5% w powyższy sposób wyprowadzonych kosztów 1 hl spirytusu.

Załącznik E

do § 153

PRZEPISY BADANIA OLEJÓW FUZLOWYCH.

Badanie olejów fuzlowych przez urzędników K. S. polega na oznaczaniu mocy w % objętościowych oraz na oznaczaniu zawartości 100%-owych fuzli w olejach fuzlowych.

Oznaczanie mocy olejów fuzlowych przeprowadza się za pomocą alkoholomierza po doprowadzeniu badanej cieczy do temperatury + 15° C w celu uniknięcia stosowania do olejów fuzlowych tablic redukcyjnych, obliczonych dla spirytusu.

Oznaczanie zawartości 100%-owych fuzli w olejach fuzlowych — przeprowadza się w sposób następujący:

Cechy zewnętrzne — ciecz o zabarwieniu jasno-żółtem do ciemno-brunatnego i charakterystycznym duszącym zapachu.

Ciężar właściwy — nie wyższy od 0,840 w 15° C.

Mieszanie z wodą. a) Po skłóceniu 50 cm³ olejów fuzlowych z 50 cm³ wody w manzurze z doszlifowanym korkiem powinno się wydzielić po odstaniu co najmniej 35 cm³ warstwy górnej.

b) Po dodaniu do 100 cm³ olejów fuzlowych 5 cm³ wody i skłóceniu powinno nastąpić zmętnienie roztworu.

Mieszanie z kwasem siarkowym. Po zmieszaniu 10 cm³ olejów fuzlowych z 10 cm³ kwasu siarkowego o c. wł. 1,53 powinien powstać jednolity roztwór.

Oznaczanie zawartości 100%-owych fuzli.

Do szklanego fuzlomierza nalewa się 30 cm³ roztworu chlorku wapniowego o c. wł. 1,225 i 10 cm³ olejów fuzlowych, skłóca silnie w przeciągu 3 minut i po całkowitem odstaniu odczytuje % -wą zawartość fuzli. Powinna ona wynosić najmniej 87%.

Zawartość 100%-owych fuzli w niemonopolowych olejach fuzlowych nie może być niższa od 75%.

Załącznik F

do § 178

NORMY STOSOWANIA ŚRODKÓW SKAZAJĄCYCH DO SKAZANIA SPIRYTUSU NIEKONSUMCYJNEGO, OBLICZONE NA 1 HL STUPROCENTOWEGO SPIRYTUSU.

1. Do przygotowania denaturatu, do skażania spirytusu na cele napędowe, oraz do skażania spirytusu przeznaczonego do celów gospodarstw gorzelnicznych stosuje się środki skażające o składzie zatwierdzanym przez Ministra Skarbu. Skażony spirytus, przeznaczony do celów gospodarstw gorzelnicznych skaża się dodatkowo zapomocą 1,0 litra benzyny, lub nafty, lub oleju gazowego; te dodatkowe środki skażania nie podlegają badaniu przez P. M. S.

2. Do samolotowych mieszanek napędowych:
5,0 l benzyny naftowej.

3. Do wszelkich celów przemysłowych, o ile otrzymany produkt handlowy nie zawiera wolnego alkoholu:

- 2,5 l spirytusu drzewnego lub
- 1,0 l terpentyny lub
- 0,025 l oleju zwierzęcego lub
- 1,0 l zasad pirydynowych lub
- 3,0 l benzolu lub
- 1,0 l olejów ketonowych lub
- 5,0 l benzyny naftowej lub
- 1,0 l siarczku węgla.

Oprócz środków wyżej wyszczególnionych zostają dodatkowo dopuszczone:

a) do produkcji eteru etylowego, celulozoidu, celitu, dermatoidu, jedwabiu sztucznego, syntetycznej kamfory, środków opatrunkowych, nici lekarskich i do preparatów witaminowych:

- 1,0 kg kamfory lub
- 10,0 l eteru etylowego,

b) do produkcji preparatów chemicznych wysokiej czystości środków syntetycznych, preparatów organo-terapeutycznych i witaminowych, alkaloidów, olejów jadalnych, do bielenia przędzy jedwabnej, do produkcji żarówek elektrycznych i przyrządów fizycznych:

5,0 l czystego alkoholu metylowego,

c) do produkcji barwników, produktów pomocniczych i półproduktów do wyrobu barwników, oraz do przygotowania past drukarskich:

1,5 l czterochlorku węgla,

d) do apretury wyrobów gumowych:

6,0 kg szelaku,

e) do produkcji papierów, błon i klisz fotograficznych:

10,0 l eteru etylowego lub

1,0 l fenolu (kwasu karbolowego),

f) do wyrobu chloroformu, jodoformu, chlorku i bromku etylowego, do tłuszczów leczniczych, zawierających jod i brom:

0,3 kg chloroformu lub

0,3 kg jodoformu lub

0,5 kg chlorku etylowego lub

0,3 kg bromku etylowego,

g) do wyrobu octu:

ocet w stosunku takim, aby zawartość w mieszaninie kwasu octowego wynosiła najmniej 10% zawartości alkoholu oraz, aby zawartość alkoholu nie przekraczała 20%.

4. Do wytwarzania produktów przemysłowych, zawierających alkohol, jak np.: lakiery, farby, środki do czyszczenia, oleje przędzalnicze, środki emulgujące i t. p. za wyjątkiem środków leczniczych, produktów spożywczych oraz za wyjątkiem produktów, wymienionych w punktach 5, 6, 7, 8, 9 i 10 niniejszego załącznika:

5,0 l spirytusu drzewnego lub

2,0 l terpentyny lub

0,035 l oleju zwierzęcego lub

5,0 l benzolu lub

1,5 l zasad pirydynowych lub

2,0 l olejów ketonowych lub

5,0 l benzyny naftowej lub

5,0 l acetonu lub

3,0 l benzolu i 2,0 l acetonu lub

4,0 l olejów fuzlowych i 1,0 l nafty lub benzyny naftowej.

5. Do wyrobu politory:

1,0 l olejów ketonowych i 1,0 l spirytusu drzewnego.

6. Do przygotowania środków dezynfekcyjnych, służących do dezynfekcji mieszkań, ubikacji i t. p.:

2,0 l fenolu (kwasu karbolowego) lub

2,0 l surowego krezolu.

7. Do celów dezynfekcyjnych w zakładach leczniczych (lecz nie do celów leczniczych) oraz do sporządzania płynów do preparatów botanicznych, zoologicznych i medycznych:

1,0 l ftalanu dwuetylowego lub

1,0 l formaliny lub

1,0 l fenolu (kwasu karbolowego) lub

0,5 kg tymolu lub

2,5 l acetonu.

8. Do przygotowania kolodjum:
4,0 l kolodjum 8%-ego.
9. Do fabrykacji mydeł kosmetycznych:
1,0 kg oleju rycynowego i 0,4 kg ługu sodowego lub potasowego.
10. Do wyrobów perfumeryjnych i kosmetycznych:
- 1,0 l ftalanu dwuetylowego lub
 - 5,0 kg tynktury benzoosowej (1 cz. wag. żywicy benzoosowej na 5 cz. wag. spirytusu) lub
 - 0,5 l roztworu 1 cz. wag. piżma sztucznego w 6 cz. wag. benzoosanu benzylowego lub
 - 0,5 kg naturalnego olejku bergamotowego lub
 - kompozycja olejków eterycznych w ilościach ustalonych przez pracownię chemiczną P. M. S. każdorazowo dla każdej nowej partii olejków (nie mniej niż 1 kg) lub
 - 3,0 kg tynktury benzoosowej i 1,0 kg mentolu lub
 - 0,5 kg tymolu lub
 - 0,3 kg tymolu i 1 kg mentolu.

Spirytus skażony środkami, wymienionymi pod literami a, b, c, d, punktu 10 ma być dodatkowo skażony w miejscu przerobu przy udziale K. S. niebadanymi przez pracownię chemiczną P. M. S. olejkami eterycznymi w ilości nie mniejszej od 1 kg na 1 hl stuprocentowego spirytusu.

Spirytus skażony środkami wymienionymi w ustępach f, g, h, przeznaczony jest do pielęgnacji jamy ustnej i zębów.

Załącznik G

do § 178

NORMY ILOŚCIOWE PRÓBEK ŚRODKÓW SKAŻAJĄCYCH, PRZESYLANYCH DO BADANIA CHEMICZNEGO.

Środki skażające należy przysyłać do zbadania w zupełnie czystych, szczelnie zamkniętych lub zakorkowanych naczyniach lub też w czystych opakowaniach.

Ilości środków skażających, przesyłane do pracowni chemicznej P. M. S. mają być następujące:

Zasady pirydynowe	500 cm ³
Spirytus drzewny	500 cm ³
Oleje ketonowe	600 cm ³
Nafta solventowa	400 cm ³
Nafta	150 cm ³
Naftalin	50 g
Fiolet krystaliczny	5 g
Benzol	400 cm ³
Olej zwierzęcy	300 cm ³
Terpentyna	400 cm ³
Kamfora	5 g
Kolodjum	50 g
Eter etylowy	200 cm ³
Chloroform	100 cm ³
Jodoform	5 g
Tymol	2 g

Formalina	200 cm ³
Ftalan dwuetylowy	100 cm ³
Benzyna	400 cm ³
Ług sodowy lub potasowy	50 cm ³
Olej rycynowy	100 cm ³
Szelak	15 g
Chlorek etylowy	50 cm ³
Bromek etylowy	100 cm ³
Czterochlorek węgla	250 cm ³
Fenol (kwas karbolowy)	100 cm ³
Aceton	250 cm ³
Tynktura benzoosowa	50 cm ³
Surowy krezol	150 cm ³
Alkohol metylowy czysty	250 cm ³
Siarczyk węgla	150 cm ³
Oleje fuzlowe	400 cm ³
Mentol	2 g
Piżmo sztuczne	2 g
Benzoosan benzylowy	100 cm ³
Olejek bergamotowy naturalny	20 cm ³
Kompozycje olejków eterycznych	10 cm ³
Kwas masłowy techniczny	300 cm ³
Siarczan glinowy	50 g
Chlorek magnezowy	50 g
Kwas fosforowy 85%-owy	100 cm ³
Kwas siarkowy stężony 66° Bé	200 cm ³
Kwas benzoosowy	50 g

Załącznik H

do § 198

PRZEPIS BADANIA LAKIERÓW SPIRYTUSOWYCH I POLITUR NA ZAWARTOŚĆ SUBSTANCYJ ŻYWICZNYCH.

Przed badaniem należy oddzielić nierozpuszczalne składniki wyrobu zapomocą sączenia lub odstania. 10 g klarownego wyrobu odważa się na uprzednio starowanej płaskiej parownicze porcelanowej lub niklowej. Po wyparowaniu alkoholu na łaźni wodnej należy suszyć 2 godziny w temperaturze 100–105°C i po ostygnięciu ważyć.

Pozostałość w parownicze ma wynosić dla politury i lakierów co najmniej 1,0 g.

Załącznik I

do § 206

PRZEPIS BADANIA ESTRÓW ETYLOWYCH.

Badanie estrów etylowych przez urzędników K. S. polega wyłącznie na stwierdzeniu, że dany produkt nie zawiera więcej niż 10% alkoholu w stanie niezwiązanym. Przeprowadza się to badanie w sposób następujący: do menzury z doszlifowanym korkiem pojemności 200 cm³ z podziałką co 2 cm³ nalewa się 100 cm³ badanego estru (ściśle według dolnego menisku) oraz 100 cm³ nasyconego roztworu soli kuchennej i silnie wstrząsa. Po rozdzieleniu się zawartości menzury na dwie warstwy odczytuje się objętość górnej warstwy (estrowej). O ile objętość tej warstwy wynosi nie mniej niż 93 cm³, to ester zawiera nie więcej niż 10% alkoholu niezwiązanego. Jeżeli zaś górna warstwa wyniesie poniżej 93 cm³ to należy urzędowo zabezpieczone próbki estru

przesłać do zbadania do odpowiedniej chemicznej pracowni P. M. S. jako wyrób zakwestjonowany.

Roztwór soli kuchennej przygotowuje się przez rozpuszczenie 1,5 kg soli w 4 litrach gorącej wody i przesączenie.

Załącznik K
do § 214

PRZEPISY BADANIA OCTU ORAZ SPIRYTUSU SKAZONEGO OCTEM.

Badanie octu przez urzędników K. S. polega na oznaczaniu zawartości kwasu octowego i alkoholu oraz na stwierdzeniu ewentualnego zafałszowania kwasami mineralnymi.

Badanie spirytusu skażonego octem polega na oznaczaniu zawartości kwasu octowego i alkoholu.

Oznaczanie zawartości kwasu octowego.

Zawartość kwasu octowego oznacza się zapomocą miareczkowania normalnym roztworem wodorotlenku sodowego (ługu). Najdogodniejszym przyrządem do tego celu jest automatyczny kwasomierz, składający się (patrz rysunek): z flaszki, biurety (c), gumowego balonika (a) i 2 płóczek (b i d). Do kwasomierza dołączone są: pipeta na 10 cm³, parownicza porcelanowa, pręcik szklany i kroplomierz. Flaszka kwasomierza posiada 2 otwory, zamknięte korkami gumowymi. Przez otwór górny przechodzą dwie rurki, łączące flaszkę z biuretą i płóczką. Drugi otwór (boczny) służy do napełniania flaszki ługiem. Biureta posiada skalę z podziałką, która — przy miareczkowaniu 10 cm³ badanej cieczy zapomocą normalnego ługu — wskazuje bezpośrednio procentową zawartość kwasu octowego. Jedna podziałka skali odpowiada zawartości 0,1% wag. kwasu octowego w badanej cieczy (objętość między dwiema sąsiednimi kreskami wynosi 0,167 cm³). Poza tem biureta posiada urządzenia do automatycznego napełniania jej do „zera”. Aby biuretę napełnić, włącza się powietrze do flaszki zapomocą gumowego balonika. Włączane powietrze przechodzi przez płóczki, które służą do usuwania dwutlenku węgla z powietrza. Flaszkę kwasomierza napełnia się przez boczny otwór normalnym roztworem wodorotlenku sodowego. Przy starannem zakorkowaniu otworów, odczynnik ten może być przechowywany w kwasomierzu przez kilka miesięcy. Do płóczek należy również nalać normalnego ługu sodowego — mniej więcej do połowy wysokości.

Badanie przeprowadza się w następujący sposób. Zatykając wielkim palcem otwór w baloniku, naciska się balonik aż do chwili, gdy biureta napełni się ługiem. Biuretę należy napełniać ostrożnie, gdyż przy silnem naciśnięciu balonika, ług z płóczki może się przelać do flaszki, czego stanowczo trzeba unikać. Nadmiar ługu samoczynnie spływa z biurety do flaszki i ług w biurecie zatrzymuje się na poziomie zera. Następnie do porcelanowej parowniczkii odmierza się pipetą 10 cm³ badanej cieczy, przyczem koniec pipety ma dotykać ścianki parowniczkii. Przed każdym użyciem pipety należy ją trzykrotnie przepłókać badaną cieczą. Ciecz w parowniczkce rozcieńcza się 30 — 50 cm³ zimnej wody,

dodaje z kroplomierza dwie krople roztworu fenoloftaleiny (1 g fenoloftaleiny rozpuszczony w 500 cm³ spirytusu) i miareczkuje ługiem. W czasie miareczkowania zawartość parowniczkii należy mieszać pręcikiem szklanym; ług można dodawać początkowo szybko, pod koniec powoli — kroplami. Miareczkowanie będzie skończone, gdy, po dodaniu jednej kropli ługu, bezbarwna ciecz zabarwi się na różowo. Jeżeli zamiast jednej (ostatniej) kropli dodano przez nieostrożność kilka kropel ługu, to oznaczenie takie należy uznać za niedokładne i powtórzyć je. Po skończonem miareczkowaniu, odczytuje się poziom ługu w biurecie, a mianowicie: odczytuje się liczbę, przy której znajduje się najniższy punkt krzywizny cieczy w biurecie, t. zw. — dolny menisk. Odczytana liczba wskazuje bezpośrednio procentową zawartość kwasu octowego w badanej cieczy.

U w a g i:

1. Jeżeli procentowa zawartość kwasu octowego w occie wypadnie blisko 3%, to oznaczenie należy zawsze powtórzyć. W tym przypadku za ostateczny wynik przyjmuje się średnią arytmetyczną z dwóch oznaczeń, różniących się od siebie najwyżej o 0,1%.

2. Zawartość kwasu octowego w badanej cieczy można również oznaczać, miareczkując ługiem z biurety z podziałką co 0,1 cm³. Wówczas biorąc do oznaczenia 10 cm³ cieczy i miareczkując normalnym ługiem, należy liczbę cm³ zużytego ługu pomnożyć przez 0,6. Otrzymany iloczyn wskazuje procentową zawartość kwasu octowego w badanej cieczy.

Przykład: na 10 cm³ octu zużyto 9,6 cm³ normalnego ługu. Procentowa zawartość kwasu octowego wynosi $9,6 \times 0,6 = 5,76\%$.

Oznaczanie zawartości alkoholu.

Oznaczanie zawartości alkoholu przeprowadza się zapomocą aparatu odpędowego Sallerona w sposób podany w instrukcji, załączonej do każdego aparatu, z tą różnicą, że 100 cm³ octu, odmierzonego w kolbie mierniczej G, przelewa się nie wprost do kolby destylacyjnej A, lecz w pierw do naczynia szklanego, np.: szklanki. Kolbę G przepłókuje się trzy razy niewielkimi ilościami czystej wody (každorażowo nie więcej, jak po 10 cm³), które również przelewa się do szklanki. Następnie do cieczy w szklance wrzuca się czerwony papierek lakmusowy i starannie mieszając pałeczkę szklaną, dodaje ostrożnie 30%-ego ługu do chwili, w której papierek lakmusowy zniebieszczeje. Potem dopiero ciecz przelewa się do kociołka destylacyjnego A, szklankę przepłókuje czystą wodą, jak wyżej i dalej postępuje się dokładnie według instrukcji do aparatu Sallerona.

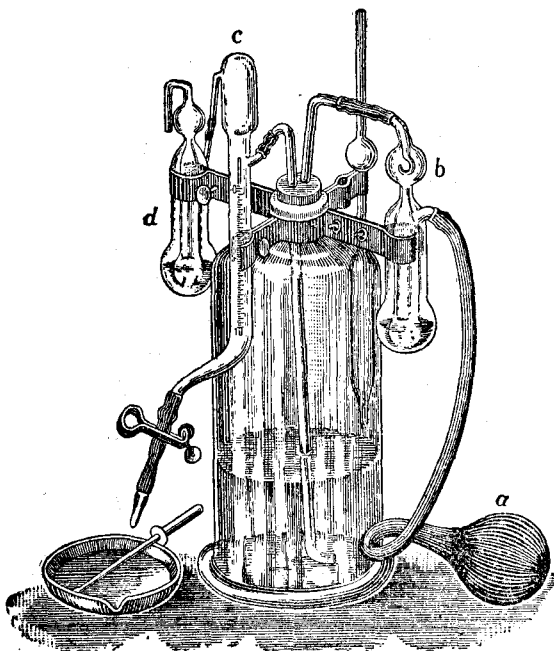
Próba na obecność wolnych kwasów mineralnych.

Obecność wolnych kwasów mineralnych w occie stwierdza się zapomocą 0,1% roztworu fioleto metylowego (0,1 g fioleto w 100 cm³ wody).

Do próbki z bezbarwnego szkła wlewa się 10 cm³ badanego octu, dodaje 2 krople roztworu fioleto metylowego i lekko skłóca. Jeżeli próbka zabarwi się wyraźnie na kolor niebieski lub zielo-

ny — obecność kwasów mineralnych w occie została stwierdzona. Zmianę zabarwienia łatwiej dostrzec, gdy obok probówki z badanym octem postawić drugą z 10 cm³ octu, wolnego od kwasów mineralnych, zabarwionego również 2-ma kroplami roztworu fioletu metylowego. Przed probówkami należy umieścić arkusz białego papieru. Jeżeli zmiana barwy jest niewyraźna lub badany ocet (przed dodaniem roztworu fioletu) jest zabarwiony, to próbkę octu należy przesłać do pracowni chemicznej P. M. S. celem wydania orzeczenia.

KWASOMIERZ AUTOMATYCZNY.



Załącznik L.
do § 286 i 291

PRZEPISY BADANIA KWASU OCTOWEGO.

Badanie kwasu octowego przez urzędników K. S. polega na oznaczaniu zawartości bezwodnego kwasu octowego w % wag. (mocy) oraz na stwierdzeniu przydatności danego kwasu do celów spożywczych (pod względem akcyzowym).

Kwas octowy o mocy powyżej 60% wag. należy uznać za nadający się do celów spożywczych.

Kwas octowy o mocy poniżej 60% wag. ma być zbadany przez urzędników K. S. pod względem przydatności do celów spożywczych według punktów 1 i 2. W przypadkach spornych stwierdzenie nieprzydatności danego kwasu do celów spożywczych przeprowadza odpowiednia pracownia chemiczna P. M. S. wg. punktów 1, 2 i 3. W tym celu należy przesyłać do badania dwie urzędowo pobrane i zabezpieczone próbki po 0,25 kg.

Oznaczanie przydatności kwasu octowego do celów spożywczych.

1. Próba roztworem nadmanganianu potasowego. Do kolby szklanej pojemności 50 — 100 cm³, starannie wypłókaney czy-

stą wodą, wlewa się 15 cm³ wody oraz 5 cm³ badanego kwasu octowego, skłóca się, dodaje z pipety lub biurety 1 cm³ świeżo przyrządzonego roztworu nadmanganianu potasowego (0,5 g tej soli w 0,5 l wody) i ponownie skłóca. Jeżeli fioletowe zabarwienie roztworu nie zniknie w ciągu 15 minut, to badany kwas octowy należy uznać za przydatny do celów spożywczych. Jeżeli zaś w ciągu tego czasu zabarwienie fioletowe zniknie, względnie przejdzie w czerwone, brązowe lub żółte, to badany kwas octowy może być nieprzydatny do celów spożywczych. W tym przypadku należy przerobić próbę podaną w p. 2.

2. Próba na zapach. 5 cm³ badanej próbki zadaje się 2 n roztworem ługu w obecności fenoloftaleiny do wystąpienia różowego zabarwienia, nie znikającego po skłóceniu. Następnie próbkę ogrzewa się do wrzenia. Jeżeli zostanie stwierdzona obecność zapachu dymu lub smoły, to badany kwas należy uznać za nieprzydatny do celów spożywczych. Jeżeli zaś występuje zapach przyjemny lub wogóle się nie stwierdza zapachu, to badany kwas octowy należy uznać za przydatny do celów spożywczych.

3. Próba na aceton. 100 cm³ próbki w kolbie pojemności 250 — 300 cm³ ostrożnie nasycą się bezwodnym węglanem sodowym. Na kolbę nasadza się dwukrotnie zgiętą rurkę szklaną długości 90 cm, część rurki służąca za deflegmator — długości 25 cm, część służąca za chłodnicę — 45 cm. Odpędzanie przeprowadza się ogrzewając małym płomieniem tak, aby dolna część rurki nie zagrzewała się. Pierwsze dwa cm³ destylatu odbiera się oddzielnie do 2 probówek. Destylaty w probówkach zadaje się 1 cm³ 10% amoniaku, wstrząsa się i zamyka szczelnie korkiem. Po upływie 3 godzin dodaje się do probówek po 1 cm³ 15% ługu i 1 cm³ 2,5% roztworu nitroprusydku sodowego. W razie obecności acetonu powstaje w obu probówkach względnie w pierwszej z nich wyraźne różowe zabarwienie, które, po dodaniu do oziębionej próbki kroplami 50% roztworu kwasu octowego, przejdzie w fioletowe lub różowo-fioletowe. W razie nieobecności acetonu występuje zabarwienie złoto-żółte, które po dodaniu kwasu octowego znika lub przechodzi w brudno-żółte.

W razie stwierdzenia obecności acetonu należy badany kwas uznać za nieprzydatny do celów spożywczych, w przeciwnym razie — za przydatny do celów spożywczych.

Oznaczanie zawartości kwasu octowego.

Pobieranie próbek. Kwas octowy o wysokiej mocy może uszkodzić ciało ludzkie oraz odzież. Przy wszelkich czynnościach należy więc zachować należyta ostrożność.

Próbki kwasu octowego lodowatego należy pobierać po uprzednim stopieniu krystalicznej masy i po należytem wymieszaniu zawartości naczynia.

Zasadniczo należy pobierać próbki z każdego naczynia oddzielnie po należytem wymieszaniu jego zawartości i z różnych warstw tegoż w ogólnej ilości około 1/2 kg, z której wydziela się dwie próbki po 0,1 kg.

Przy badaniu transportów, składających się z większej ilości naczyń i za tem samem świadectwem przewozowym, można dla celów orientacyjnych pobierać próbki z 10% naczyń (nie mniej niż z 5 naczyń). W wypadku stwierdzenia większych odchyień mocy (powyżej 2%) w poszczególnych naczyniach, należy pobierać próbki z każdego naczynia oddzielnie.

Przeciętne próbki można pobierać wyłącznie z transportów, składających się z dużej ilości naczyń, mających w przybliżeniu jednakową wielkość i napełnionych, wg. zasługujących na zaufanie oznaczeń, kwasem o jednakowej mocy. W tym wypadku należy z każdego naczynia wziąć równą ilość płynu razem około 1/2 kg i po należytem wymieszaniu wydzielić potrzebne do badania 2 próbki po 0,25 kg.

W razie zgłoszenia sprzeciwu i w wypadkach wątpliwych, należy drugie egzemplarze próbek przysyłać do zbadania do odpowiedniej pracowni chemicznej P. M. S.

Wykonanie oznaczenia. 25 g badanego kwasu należy odważyć (na wadze technicznej), w kolbie mierniczej pojemności 500 cm³ i dopełnić wodą do kreski. Po dokładnem skłóceniu należy odmierzyć do porcelanowej parowniczkii pipetą 50 cm³ otrzymanego roztworu, przyczem koniec pipety winien dotykać ścianki parowniczkii. Po dodaniu z kroplomierza 2—3 kropel roztworu fenoloftaleiny (1 g fenoloftaleiny w 500 cm³ spirytusu) miareczkuje się 2 n roztworem ługu z biurety na 50 cm³ z podziałką co 0,1 cm³. W czasie miareczkowania zawartość parowniczkii należy mieszać pręcikiem szklanym. Ług można dodawać początkowo szybko pod koniec powoli — kroplami. Miareczkowanie będzie skończone, gdy po dodaniu jednej kropli ługu, bezbarwna ciecz zabarwi się na różowo. Przed miareczkowaniem i po skończonem miareczkowaniu, odczytuje się poziom ługu w biurecie. Liczba użytych cm³ 2 n roztworu ługu przemnożona przez 4,8 daje zawartość bezwodnego kwasu octowego w %% wag. (moc).

Jako wynik badania należy podawać średnią arytmetyczną (zaokrągloną do 0,1%) z dwóch oznaczeń, różniących się od siebie nie więcej niż o 1%.

Sprawdzanie 2 n roztworu ługu. Ług przechowuje się w naczyniu dokładnie zamkniętem kauczukowym korkiem. Wskutek zetknięcia się z powietrzem ług może ulec zepsuciu i wobec tego należy nie mniej niż raz na miesiąc sprawdzać ług zapomocą 1 n roztworu kwasu, który jest bardziej trwały na wpływy zewnętrzne i który należy również przechowywać w naczyniu zamkniętem kauczukowym korkiem.

Sprawdzanie ługu przeprowadza się w sposób następujący: 50 cm³ 1 n roztworu kwasu odmierza się do parowniczkii porcelanowej i miareczkuje się jak wyżej 2 n roztworem ługu.

Liczba zużytych cm³ 2 n roztworu ługu nie może być mniejsza od 24,7 cm³ i nie większa od 25,3 cm³. W przeciwnym wypadku należy roztwór ługu uznać za niezdatny do użytku i postarać się o świeży.

Obliczanie ilości wagowych bezwodnego kwasu octowego z podanych ilości objętościowych.

Obliczanie ilości kwasu octowego bezwodnego, zawartego w danej objętości kwasu octowego przeprowadza się według następującego wzoru:

$$\text{ilość kwasu bezwodnego} = \frac{V \times M \times K}{100} \text{ kg,}$$

gdzie:

V — jest to objętość danego kwasu octowego w litrach,

M — jest to moc danego kwasu octowego w %% wag.

K — jest to ciężar 1 litra kwasu octowego o mocy = M, znalezionej w niżej podanej tablicy.

Tablica

do określania ciężaru jednego litra kwasu octowego o danej mocy.

Moc kwasu octowego w %% wag.		Ciężar 1 litra w kg
M		K
od 0,1	do 3,9%	1,00
„ 4	„ 10,9 „	1,01
„ 11	„ 17,9 „	1,02
„ 18	„ 24,9 „	1,03
„ 25	„ 33,9 „	1,04
„ 34	„ 42,9 „	1,05
„ 43	„ 54,9 „	1,06
„ 55	„ 95,9 „	1,07
„ 96	„ 100,0 „	1,06

Przykład:

objętość kwasu octowego — V = 450,5 l

moc kwasu octowego — M = 81% wag.

ciężar 1 litra kwasu o mocy 81% — K = 1,07

$$\text{stad ilość kwasu bezwodnego} = \frac{450,5 \times 81 \times 1,07}{100} = 390,4 \text{ kg.}$$

Załącznik M.
do § 302

N O R M Y

stosowania środków skażających do skażania kwasu octowego, przeznaczonego do dalszego przerobu na cele niekonsumcyjne, obliczone na 100 kg bezwodnego kwasu octowego.

- 3 kg olejów ketonowych lub
- 3 kg technicznego kwasu masłowego lub
- 2 kg fenolu (kwasu karbolowego) lub
- 3 kg siarczanu glinowego lub
- 4 kg chlorku magnezowego lub
- 3 kg 85%-ego kwasu fosforowego lub
- 5 kg 66° Bé kwasu siarkowego lub
- 5 kg kwasu benzoowego.

Wzór Nr. 1.
do § 14.

(Okładka)

Izba Skarbowa w
Urząd Skarbowy Akcyz i Monopolów Państwowych
w
Inspektor Kontroli Skarbowej w

KSIĘGA PRODUKCJI

gorzelni w
należącej do
za kampanję 193 . . . r.

(strona wewnętrzna)

Dzień, miesiąc i rok	Wpłacono opłaty patentowej		Użyto produktów				Zawartość skrobi w ziemniakach i cukru w melasie	Do których kadzi fermentacyjnych nych spuszczone zacier	Z których kadzi fermentacyjnych dokonano odpęd	Początkowe i końcowe wskaźniki liczników przyrządu kontrolno-mierniczego		Otrzymano według przyrządu kontrolno-mierniczego		Przeciętna moc według przyrządu kontrolno-mierniczego	Przeciętna temperatura w sągwi w czasie odpędu	Litrow spirytusu przy temperaturze	Moc według I tablicy przy pojężeniu i tempera- tury	Ilość plynu z poprawką według II tablicy	Otrzymano według odbieralnika		Otrzymano w porównaniu z przyrządem kontrolno-miernicznym	Wszczęgólnie zgłoszeń, na podstawie których jest czynną gorzelnia z podaniem terminów i ilości zgłoszonych do przerobu produktów	
	Zasadniczej	Dodatkowej	Zielonego	Suchego	Ziemniaków	Melasy				Innych produktów i takich	Spiry- tusu	Alko- holu	litrow						Spiry- tusu	Alko- holu			Więcej
1	2	3	4	5	6	7	8	9	10	11	12	13	14	15	16	17	18	19	20	21	22	23	24
Z przeniesienia:																							
Do przeniesienia:																							

Isba Skarbowa w
 Urząd Skarbowy Akcyz i Monopolów Państwowych
 w
 Inspektor Kontroli Skarbowej w

(Okładka)

KSIĘGA MAGAZYNOWA

gorzelnia w
 należący do
 za kampanię 193 r.

(strona wewnętrzna)

Wzór Nr. 2.
 do § 14.

1	Dzień, miesiąc i rok		Przychód	Pozycja		Rozchód	Pozycja	
	2	Otrzymano z gorzelnii		6				
	3	Nadw. przy rewizji		7	Nr. świad. przewoz.			
	4	Razem		8	Komu, dokąd i na mocy jakiego dowodu wydano spirytus z gorzelnii			
	5			9	Do rektyfikacji			
Z przeniesienia: Do przeniesienia:	Litrow 100%		Przyпада należności monopolow.	10	Do octowni	Pozostaje przy zamknięciu rachunkow. litrów 100%	16	
	11	Do denaturacji		17	Za ubytki płat.		17	Za ubytki płat.
	12	Na inne potrzeby		18	Za inny rozchód w razie naliczenia na miejscu		18	Za inny rozchód w razie naliczenia na miejscu
	13	Za granicę		19	Po cenie za litr		19	Po cenie za litr
	14	Ubytek magaz.		20	S u m a		20	S u m a
	15	Ogółem		21	P.K.O. lub Bank Polski		21	P.K.O. lub Bank Polski
	16			22	Z dnia		22	Z dnia
	17			23	Nr. pokwitowania		23	Nr. pokwitowania
	18			24	S u m a		24	S u m a
	19			25	Zaległości		25	Zaległości
20		25	Nadpłata	25	Nadpłata			
21		27	U w a g i	27	U w a g i			

Na poczet należności
 wpłacono na rach. P.
 M.S. za pokwitowan.

Pozostaje
 przy
 zamknięciu

Izba Skarbowa w
 Urząd Skarbowy Akcyz i Monopolów Państwowych
 w
 Inspektor Kontroli Skarbowej w

KSIĘGA REWIZYJNA MAGAZYNU
 gorzelnii w
 za kampanię 193 . . . r.

Data badania zapasów magazynu	Nr. porz. zbiorn. (naczyńnia)	Objętość zbiornika		Znalezio- no plynu	Zanurze- nie alko- lomierza w szklance	Tempera- tura w szklance	Moc p/g tablicy I	Tempera- tura w zbior- niku (naczyńniu)	Volumen na każde 100 l	Rzeczywi- sta ilość z popraw- ką litrów	Ilość stopni hektoli- towych (litrów)
		l i t r ó w									

Izba Skarbowa w
 Urząd Skarbowy Akcyz i Monopolów Państwowych w
 Inspektor Kontroli Skarbowej w

(Obładka)

KSIĘGA MAGAZYNU Z REKTYFIKATEM
 rektyfikacji samoistnej (oddziału rektyfikacyjnego)

 za rok obrachunkowy 193
 (Strona 1 wewnętrzna)

P	R	Z	Y	R e k t y f i k a t				O g ół e m	P	R	O	Z
				I	II	III	E t e r y					
				g a t .	g a t .	g a t .						
S t o p n i h e k t o l i t r o w y c h												
D a t a		S t o p n i h e k t o l i t r o w y c h										
S k a d		D o o c z y s z c z a n i a w r e k t y f i k a c j i w l a s n e j										
1		D o w y t w ó r n i p a ń s t w o w e j										
2		D o f a b r y k a c j i w ó d e k g a t u n k o w y c h p o										
3		D o o c t o w n i p o										
4		D o d e n a t u r a c j i p o										
5		D l a w o j s k a p o										
6		D o w o l n y c h s k ł a d ó w p o										
7		N a c e l e l e c z n i c z e p o										
8		N r . ś w i a d e c t w a p r z e w o z o w e g o										
9		K o m u i d o k a d s p i r y t u s w y d a n o										
10		D o c e l e n a u k o w e p o										
11		N a k o s m e t y k i p o										
12		N a w y r ó b e s e n c j i i e s t r ó w p o										
13		N a w y r ó b p o l i t u r y i l a k i e r ó w p o										
14		N a w y r ó b p r o c h u p o										
15		N a i n n e c e l e i j a k i e p o										
16		N a p r ó b y d o a n a l i z y										
17		W y d a n o o l e j ó w f u z l o w y c h										
18		W y s ł a n o z a g r a n i c ę										
19		W y s ł a n o d o i n n y c h r e k t y f i k a c j i										
20		U b y t k i m a g a z y n o w e										
21		O g ół e m										
22		C o d z i e n n a p o z o s t a ł o ś ć k s i ą ż k o w a w s t o p n i a c h h e k t o l i t r o w y c h (l i t r a c h b e z w o d n e g o a l k o h o l u)										
23		N a l e ż n o ś ć o p ł a t m o n o p o l o w y c h , k t ó r e p r z e d s . w i n i e n w p ł a c i ć d o k a s y s k a r b o w e j b e z p . n a b u d ż e t										
24		D o k a s y										
25		D a t a										
26		P o z y c j a										
27		K w o t a										
28		U W A G I										

(Strona 2 wewnętrzna).

C		H		Ó		D		W P L A C O N O		U W A G I	
L i t r ó w b e z w o d n e g o a l k o h o l u								P o k w i t o w a n i e			
								K w o t a			
22	Na cele naukowe po	23	Na kosmetyki po	24	Na wyrób esencji i estrów po	25	Na wyrób polityry i lakierów po	26	Na wyrób prochu po	27	Na inne cele i jakie po
28	Na próby do analizy	29	Wydano olejów fuzlowych	30	Wysłano zagranicę	31	Wysłano do innych rektyfikacji	32	Ubytki magazynowe	33	Ogółem
34	Codzienna pozostałość książkowa w stopniach hektolitrowych (litrach bezwodnego alkoholu)	35	Należność opłat monopolowych, które przedś. winien wpłacić do kasy skarbowej bezp. na budżet	36	Do kasy	37	Data	38	Pozycja	39	Kwota
40		40									

(Okładka)

Wzór Nr. 11.
do § 14.

Izba Skarbowa w

Urząd Skarbowy Akcyz i Monopolów Państwowych

w

Inspektor Kontroli Skarbowej w

KSIĘGA KONTROLI

spirytusu powrotnego, otrzymywanego w fabryce należącej do
za rok obrachunkowy 193

(Strona wewnętrzna)

Przychód				Rozchód					Pozostaje spirytusu powrotnego		Uwagi
Data	Data i numer protokołu	Ilość spirytusu w litrach objęt. lub w kg	Ilość spirytusu w litrach 100%	Data	Na jaki cel zużyto spirytus	Ilość w litrach objęt. lub w kg	Ilość spirytusu w litrach 100%	Pozycja bieżąca księgi obrachunkowej	Ilość w litrach objęt.	Ilość w litrach 100%	
1	2	3	4	5	6	7	8	9	10	11	12
Z przeniesienia:											
Do przeniesienia:											

(Okładka)

Wzór Nr. 13.
do § 14.

Izba Skarbowa w

Urząd Skarbowy Akcyz i Monopolów Państwowych

w

Inspektor Kontroli Skarbowej w

KSIĘGA POMOCNICZAodbiorców gotowych wyrobów w wytwórni należącej do znajdującej się
w za rok 193

(Strona wewnętrzna)

O d b i o r c y			Ilość kg lub litrów		Nr. rachunku	Uwagi
Data	Imię i nazwisko	A d r e s	poszczególnych sprzedaży	ogólna sprzedaż w ciągu dnia		
1	2	3	4	5	6	7

(Okładka)

Wzór Nr. 15.

do § 14.

Izba Skarbowa w
 Urząd Skarbowy Akcyz i Monopolów Państwowych

w

Inspektor Kontroli Skarbowej w

KSIĘGA KONTROLI

nalanych do butelek gotowych wyrobów wódczanych
 w fabryce wódek gatunkowych

 za rok obrachunkowy 193 . . .

(Strona wewnętrzna)

Wyrobiono i zamagazynowano wyrobów gatunkowych												
Data	Nazwa wyrobu	Data i numer rejestru	Pojemność butelek w litrach						Litrów objętościowych	Moc	Litrów 100%	UWAGI
			1/1	0,75	0,50	0,25	0,10					
			s z t u k									
1	2	3	4	5	6	7	8	9	10	11	12	13
Z przeniesienia:												
Do przeniesienia:												

U w a g a:

Każdy gatunek nalanych do butelek wódek wykazuje się oddzielnie, poczem sumuje się za cały dzień razem. Suma ta winna odpowiadać ilości wyrobionych wódek, oznaczonej w książce obrachunkowej.

KSIĘGA POBORU BANDEROLI

Troszczyni

Data poboru banderoli	Kasa Skarbowa, w której pobrano banderole	Ilość sztuk		N a s u m e								Podpis urzędnika, który wydał banderole i pieczęć		
		Opaski dla 500 zł	Opaski dla 100 zł	Z a g o t ó w k ę				N a k r e d y t						
				Podatek spożywczy zł	10 ⁰ / ₀ do- datku nad- zwyczaj. gr	Komun. dodatek zł	Podatek spożywczy zł	10 ⁰ / ₀ do- datku nad- zwyczaj. gr	Komun. dodatek zł					
Z przeniesienia:														
Do przeniesienia:														

Wzór Nr. 18.
do § 14.

KSIĘGA KONTROLI

drożdży, wysłanych w roku 193 . . . , zagranicę z drożdżowni,

L. p.	Data wysyłki i numer oznajmienia	Miejsce przeznaczenia przesyłki	Nazwa urzędu celnego	Rodzaj opakowania	W a g a		Przypadający podatek		Data wyjścia przesyłki zagranicę	UWAGI
					brutto	netto	zł	gr		
					kg					

U w a g a: Wykaz ma być prowadzony tak, aby zawsze można było stwierdzić, do jakiej kwoty jest jeszcze wolna gwarancja.

Do wykazu mają być dołączone oznajmienia wywozu, poświadczone przez urzędy celne lub przez Kontrolę Skarbową.

Izba Skarbowa w
 Urząd Skarbowy Akcyz i Monopolów Państwowych
 w
 Inspektor Kontroli Skarbowej w

KSIĘGA KONTROLI

pokredytowanego podatku spożywczego od kwasu octowego na rok 193
 wytwórni udzieleno zarządzeniem w
 z dnia L. na rok 193 kredyt podatku wraz
 z 10% dodatkiem nadzwyczajnym i dodatkiem komunalnym do maksymalnej łącznej kwoty zł.

L. p.	Data	Z przyznanej maksymalnej sumy kredytu podatku spożywczego wraz z dodatkami wykorzystano		Pokredytowany podatek ma być uiszczony dnia, miesiąca, roku	Wpłacono odsetek		Na poczet pokredytowanego podatku spożywczego z dodatkami wpłacono kwotę		Pozostałe wolnego kredytu do wykorzystania		U W A G I
		zł	gr		zł	gr	zł	gr	zł	gr	
1	2	3		4	5		6		7		8
Z przeniesienia:											
Do przeniesienia:											

Wzór Nr. 24.
do § 14.

Izba Skarbowa w
Urząd Skarbowy Akcyz i Monopolów Państwowych
w
Inspektor Kontroli Skarbowej w

KSIĘGA ZARZĄDZEN WŁADZ SKARBOWYCH

przedsiębiorstwa

Data i liczba zarządzenia	Władza, która zarządzenie wydała	TREŚĆ ZARZĄDZENIA	Uwagi urzędników K S. o wykonaniu zarządzenia

P R O T O K Ó Ł Nr.

pomiaru parnika Nr., znajdującego się w gorzelnii

Pomiaru dokonano dnia

Przy pomiarze byli obecni:

ze strony Kontroli Skarbowej

ze strony przedsiębiorstwa

Obecni stwierdzili, że parnik żelazny (drewniany) posiada kształt następujący:

a) część dolna — stożek ścięty w wymiarze r C h

b) „ środkowa — walec ścięty „ „ „ „

c) „ górna — stożek ścięty w „ „ „

d) zakończenie górne - szyja - walec „ „ „

że jest zupełnie próżny i tak zbudowany, że dowolna zmiana jego pojemności jest niemożliwa.

Poszczególne wymiary parnika, podane w opisie naczyń i przyrządów, sprawdzono z rzeczywistością i stwierdzono, że są one zgodne (różnią się, a mianowicie:)

Następnie parnik został zmierzony ziemniakami na wagę, do czego były dostarczone ziemniaki należyście czyste. Pomiaru dokonano odcelowaną wagą dziesiętną w następujący sposób:

Po odważeniu 10 worków próżnych, była określona przeciętna tara worka, stanowiąca

. kg. Po wsypaniu do parnika każdych 10 worków zważonych ziemniaków, ziemniaki w parniku wyrównano. Po napełnieniu ziemniakami w ten sposób parnika do samego wierzchu, t. j. do pokrywy,

wsypano razem worków ziemniaków ogólnej wagi, po potrąceniu tary worków

. kg (słownie kg), która to waga stanowi zawartość par-

nika. Na parniku oznaczono jego Nr. i zawartość w kg farbą olejną. O pomiarze parnika sporządzono protokół w 2 egzemplarzach, które dołączono do protokółów sprawdzenia.

Podpisy urzędników K. S.:

Podpis przedsiębiorcy lub jego zastępcy:

PROTOKÓŁ Nr.

pomiaru kadzi fermentacyjnych w gorzelnii

 będącej własnością
 Pomiaru dokonano dnia
 Przy pomiarze byli obecni:
 ze strony Kontroli Skarbowej

 ze strony przedsiębiorstwa

Obecni stwierdzili, że kadzie są próżne, dna i boki każdej z nich są tak mocno osadzone, że nie mogą być dowolnie przesunięte. Dna są poziome (pochyle), są równe (wygięte)

 następnie stwierdzono, że kadzie mają kształt
 na krawędziach nierówności niema. Stwierdzono, że krawędzie kadzi są w pozycji poziomej.

Pomiaru dokonano cechowaną miarą metryczną (taśmą) z następującym wynikiem:

	Nr. 1	Nr. 2	Nr. 3	Nr. 4	Nr. 5	Nr. 6	Nr. 7	Nr. 8	Nr. 9	Nr. 10	Nr. 11	Nr. 12
	w c e n t y m e t r a c h											
Wewnętrzna górna długość												
Wewnętrzna dolna długość												
Wewnętrzna górna szerokość												
Wewnętrzna dolna szerokość												
Wysokość w środku												
Pojemność												

Objętość kadzi fermentacyjnej największej z każdego porządku, a mianowicie Nr. uznano, jako objętość dla wszystkich trzech kadzi danego porządku, t. j. po hl.

Ponieważ ilość kadzi przewyższa jeden porządek, t. j. trzy kadzie, a pojemność największej kadzi z każdego porządku nie przekracza różnicy 1%, przeto pojemność największej kadzi fermentacyjnej za Nr. przyjmuje się za pojemność dla wszystkich kadzi.

Następnie na stronie zewnętrznej każdej kadzi nałożono cechy urzędowe i oznaczono farbą olejną pojemność jej (z zaokrągleniem do całego litra) i Nr. kolejny.

Protokół niniejszy sporządzono w 2 egzemplarzach, które dołączono do protokołu sprawdzenia.

Podpisy urzędników K. S.:

Podpis przedsiębiorcy lub jego zastępcy:

P R O T O K Ó Ł N r

pomiaru kadzi drożdżowych, znajdujących się w gorzelnii * * * * *

Pomiaru dokonano dnia * * * * *

Przy pomiarze byli obecni:

ze strony Kontroli Skarbowej * * * * *

ze strony przedsiębiorstwa * * * * *

Pomiaru drożdżowych kadzi dokonano z następującym wynikiem:

	Nr.	Nr.	Nr.	Nr.	Nr.
	w c e n t y m e t r a c h				
Wewnętrzna długość górna					
Długość dolna					
Wewnętrzna szerokość górna					
Szerokość dolna					
Głębokość w środku					
Pojemność					

Następnie na stronie zewnętrznej kadzi nałożono urzędowe cechy i oznaczono olejną farbą pojemność i Nr. kolejny kadzi.

Protokół niniejszy sporządzono w 2 egzemplarzach, które dołączono do protokółów sprawdzenia.

Podpisy urzędników K. S.:

Podpis przedsiębiorcy lub jego zastępcy:

P R O T O K Ó Ł N r

pomiaru odbieralnika Nr. , przeznaczonego do przyjęcia dziennych odpędów spirytusu w gorzelni

Pomiaru dokonano dnia

Przy pomiarze byli obecni:

ze strony Kontroli Skarbowej

ze strony przedsiębiorstwa

Przystępując do pomiaru, stwierdzono, że:

1) Odbieralnik jest wykonany z i posiada formę

2) Ustawiony trwale

3) Uzbrojenie odbieralnika stanowią (dokładnie wyliczyć całe uzbrojenie i opisać urządzenie rur dopływowej i ssącej)

4) Odbieralnik zastano próżny i dobrze oczyszczony.

5) Rury dopływowa i ssąca nie przeciekają i nie są zanieczyszczone.

6) Mieszadło (czy odpowiada swemu przeznaczeniu i czy swobodnie działa)

7) Pompa opróżnia odbieralnik (czy do sucha, czy też pozostaje płyn i ile, a o ile pozostaje, to czy jest kurek do spuszczenia pozostałości?)

W powyższy sposób wiano miar litrowych oraz dolano litrów płynu do zupełnego napełnienia odbieralnika.

Pomiar (zasadniczy) powtórzono dwukrotnie, przyczem otrzymano wyniki jednakowe.

Po otrzymaniu zgodności obu pomiarów łaskę mierniczą zabezpieczono od zmian

Przez cały czas trwania pomiaru odbieralnika temperatura (wody, spirytusu) była °C., temperatura zaś pomieszczenia °C.

Protokół sporządzono w 2 egzemplarzach, które dołączono do protokółów sprawdzenia.

Podpisy urzędników K. S.:

Podpis przedsiębiorcy lub jego zastępcy:

P R O T O K O Ł N r

pomiaru kontrolnego miernika (stałego lub ruchomego) Nr. , przeznaczonego do
znajdującego się w
Pomiaru dokonano dnia

Przy pomiarze byli obecni:

ze strony Kontroli Skarbowej
ze strony przedsiębiorstwa

Przystępując do pomiaru, stwierdzono, że:

- 1) Miernik ustawiony (wymienić tu, czy na stałe, czy też czasowo do pomiaru, jak ustawiony)
- 2) Miernik wykonany z
żadnych uszkodzeń, zmian kształtu lub przecieków nie wykazuje.
- 3) Uzbrojenie miernika stanowi
Uzbrojenie zastano w
- 4) Forma miernika o wymiarach
- 5) Do mierzenia płynu miernik posiada
- 6) Poprzedni pomiar był dokonany

Pomiaru kontrolnego miernika dokonano w ten sposób, że z napełnionej
pod szkło 10-cielitrowego zalegalizowanego pojemnika spirytus (wodę) ostrożnie i starannie wylewano
do kontrolnego miernika, dodając (odejmując) po każdym wylaniu cm³ zgodnie ze świadec-
twem uwierzytelnienia.

Po spłynięciu z pojemnika resztek płynu i zupełnem uspokojeniu się poziomu jego w mierniku
oznaczono kreskami kolejne podziałki na

W powyższy sposób przelano miar 10-cielitrowych oraz dolano litrów
płynu do zupełnego napełnienia miernika.

Pomiar powtórzono dwukrotnie, przyczem otrzymano wyniki jednakowe.

Zatem pojemność miernika stanowi litrów (słownie:
litrów).

Ustaloną pomiarem pojemność oznaczono na mierniku olejną farbą obok numeru.

Otrzymane przy pomiarze kreski na
utrwalono zapomocą , a koło kreszek utrwalono
w odstępach
litrów liczby, odpowiadające pojemności miernika od dna do danej kreski.

Urządzenia pomiarowe zabezpieczono od zmian

Przez cały czas trwania pomiaru miernika temperatura (wody, spirytusu) była °C.,
temperatura pomieszczenia °C.

Protokół sporządzono w 2 egzemplarzach, które dołącza się do protokółów sprawdzenia.

Podpisy urzędników K. S.:

Podpis przedsiębiorcy lub jego zastępcy:

P R O T O K Ó Ł Nr.

pomiaru (zasadniczego - następnego) zbiornika Nr.
 przeznaczonego do
 znajdującego się w
 Pomiaru dokonano dnia

Przy pomiarze byli obecni:

ze strony Kontroli Skarbowej
 ze strony przedsiębiorstwa

Przystępując do pomiaru, stwierdzono, że:

- 1) Zbiornik ustawiony prawidłowo na trwałym fundamencie (takim to):
- 2) Zbiornik wykonany z żadnych uszko-
dzeń, zmian kształtu i przecieków w szwach nie wykazuje
- 3) Uzbrojenie zbiornika stanowią
Uzbrojenie zastano w
- 4) Forma zbiornika (cylinder leżący lub stojący, prostopadłościowy i t. p.)
. o wymiarach
- 5) Do mierzenia płynu zbiornik posiada (tu należy wymienić rodzaj i ilość przyrządów do mierzenia:
laska, taśma, płynowskaz, szkła wizerne)
- 6) Poprzedni pomiar (zasadniczy-następny) był dokonany:

Zbiornik napełniono wodą o temperaturze °C. do wylotu rury wpustowej, poczem pomiar uskuteczniiano wylewem wody do miernika o pojemności, uprzednio dokładnie zmierzonego zapomocą zalegalizowanych miar.

Po odlaniu każdego miernika i po zupełnem uspokojeniu się poziomu wody w zbiorniku, poszczególne podziałki oznaczono kreskami na (lasce, skali i t. p.)

Tym sposobem odlano pełnych mierników, pozostały zaś płyn, po zmierzeniu go odczechowanymi miarami pod szkło, stanowi litrów.

Zatem pojemność zbiornika Nr. stanowi ogółem litrów (słownie:).

Ustaloną pomiarem pojemność oznaczono na zbiorniku olejną farbą obok numeru.

Po ukończeniu pomiaru kreski na (lasce, skali) zostały utrwalone zapomocą (nacięć, farbą olejną)

Obok podziałek utrwalono w odstępach litrów liczby, odpowiadające pojemności zbiornika, licząc od podziałki oznaczonej kreską zero.

Do wskazań (laski, skali) należy dodawać litrów.

Przyrząd do mierzenia zabezpieczono należycie od zmian (wskazać jak: plombami, wypaleniem godła)

Do protokołu dołącza się rysunek laski mierniczej.

Przez cały czas trwania pomiaru temperatura wody była °C.,
a temperatura pomieszczenia °C.

Protokół sporządzono w 2 egzemplarzach, które dołącza się do protokołów sprawdzenia.

Podpisy urzędników K. S.:

Podpis przedsiębiorcy lub jego zastępcy:

P R O T O K Ó Ł Nr.

badania stanu aparatu odpędowego, znajdującego się w gorzelnii

Badania dokonano dnia

Przy badaniu byli obecni:

ze strony Kontroli Skarbowej

ze strony przedsiębiorstwa

Stwierdzono, że aparat odpędowy systemu

składa się z następujących części

Szczegółowy opis aparatu znajduje się w osobnym protokole z dnia

dołączonym do dokumentów gorzelnii i od dnia tego żadnych zmian w urządzeniu aparatu nie było (za-
szły następujące zmiany w urządzeniu aparatu).

Wyniki oględzin są następujące:

Wszystkie rury, łączące robocze części aparatu, wykonane są z miedzi (żelaza) i wchodzą jedna w drugą
w kierunku biegu pary lub płynu spirytusowego co najmniej na 20 mm; wszelkie podłużne i poprzeczne
miejsca spojenia rur spirytusowych są lutowane mosiądzem, a wszystkie odkryte krezy (pierścienie), łą-
czące rury alkoholowe (do pary i płynu), są odpowiednio zabezpieczone. Aparat odpędowy stoi na wol-
nem miejscu i jest dostępny do badania i zabezpieczenia ze wszystkich stron.

Odływ lutrynków urządzony jest w następujący sposób:

Wewnętrzne urządzenie oziębialnika zostało zbadane i odpowiada swemu przeznaczeniu. Po zba-
daniu wszystkie części aparatu odpędowego natychmiast połączono i wypróbowano parą i wodą.

Po zabezpieczeniu aparat odpędowy był połączony ze stągwią i przyrządem kontrolnym. Wszyst-
kie zabezpieczenia odnotowano w oddzielnym spisie zabezpieczeń.

Protokół niniejszy spisano w 2 egzemplarzach, które dołączono do protokółów sprawdzenia.

Podpisy urzędników K. S.:

Podpis przedsiębiorcy lub jego zastępcy:

PROTOKÓŁ SPRAWDZENIA

na rok obrachunkowy 193..

gorzelni w
 będącej własnością
 Dnia 193..r.

Komisja w składzie:
 w obecności kierownika
 gorzelni
 dokonała oględzin i sprawdzenia gorzelni z następującym wynikiem:

1) Stwierdzono, że rozkład pomieszczeń gorzelni oraz rodzaj i ilość przyrządów i naczyń odpowiada dołączonym do tego, potwierdzonym urzędownie szkicom, opisom (względnie spisom) i że w pomieszczeniach gorzelni oraz rodzaju i ilości przyrządów i naczyń nie zaszła żadna zmiana w porównaniu ze stanem z kampanji ubiegłej, opisanym w protokóle sprawdzenia z dnia 193..r. z wyjątkiem:

2) W kampanji bieżącej będą w gorzelni używane przyrządy i naczynia, wymienione w spisie z dnia 193..r.

3) Pojemność kadzi fermentacyjnych i drożdżowych ustalona została zawartość ziemniaków w parniku ustalona została na wagę, wyniki zaś pomiaru uwidoczniono w dołączonych protokółach z dni

4) Odbieralnik spirytusu wymierzono nalewem wody, a wynik pomiaru podano w przylegającym protokóle z dnia 193.. r.

5) Zbiornik, przeznaczony do przechowania spirytusu w magazynie gorzelni, zmierzono kubicznie i wodą według załączonego protokołu z dnia

6) W urządzeniu i stanie aparatu odpędowego, opisanych w protokóle z dnia nie zaszły żadne zmiany (zaszły zmiany następujące).

Aparat odpędowy wypróbowano wodą i parą, poczem zabezpieczono go plombami Nr. , a miejsca zabezpieczone oraz ilości nałożonych plomb wymieniono szczegółowo w załączonym spisie zabezpieczeń.

Przyrząd kontrolno - mierniczy systemu Siemens'a Nr. wytarowano, połączono ze stałą i aparatem odpędowym i zabezpieczono, sporządzając o tem protokół z dnia

Protokół niniejszy sporządzono w 2 egzemplarzach, z których jeden dołączono do dokumentów gorzelni, a drugi przesłano Urzędowi Skarbowemu Akcyz i Monopolów Państwowych w

Podpisy członków Komisji:

Podpis przedsiębiorcy lub jego zastępcy:

Wzór Nr. 33.
do § 14 i 61.

PROTOKÓŁ Nr.

o opieczętowaniu urządzeń i naczyń w gorzelnii, będącej własnością

Dnia 193.. r. Inspektor K. S.

w obecności
opieczętował urzędową pieczęcią następujące naczynia:

.
.
.

Podpis Inspektora K. S.:

Podpis przedsiębiorcy gorzelnii lub jego zastępcy:

Wzór Nr. 34.
do § 14 i 73.

PROTOKÓŁ Nr.

o przerwie ruchu w gorzelnii
należącej do

Dnia 193.. r. o godzinie kierownik gorzelnii
(zarządu gminy) wspólnie z przedstawicielem
. i dwoma świadkami: 1) mieszkańcem wsi
. i 2) mieszkańcem wsi dokonali oględzin gorzelni i stwierdzili, co następuje:

Parnik, kadz zacierowa, kadzie fermentacyjne Nr. Nr. próżne, w kadziach Nr. Nr. zacierzy sporządzone dnia w kadziach Nr. Nr. zacierzy z dnia
i w kadziach Nr. Nr. zacierzy z dnia
kadzie drożdżowe Nr. Nr. z drożdżami z dnia
odbieralnik próżny.

Liczniki przyrządu kontrolnego wskazują:
spirytusu (słownie)
alkoholu (słownie)

Zabezpieczenia na aparacie odpędowym, stałwi i przyrządzie kontrolnym nienaruszone i zgodne ze spisem, sporządzonym dnia 193... r.

Kierownik gorzelnii oznajmił, że przyrząd kontrolno-mierniczy działa nieprawidłowo, a mianowicie: że zachodzi konieczna potrzeba wstrzymania ruchu gorzelnii celem wyregulowania przyrządu kontrolnego.

Wobec powyższego kolejny zacier, który miał być sporządzony w dniu dzisiejszym o godzinie, jak również i następne zacierzy i drożdże nie będą sporządzane aż do chwili usunięcia przeszkody, nie będzie również odbywać się pędzenie spirytusu.

Ze względu na oznajmienie powyższe przedstawiciel zarządu gminy nałożył urzędowe pieczęcie na aparat odpędowy w sposób, uniemożliwiający jego używanie.

Protokół niniejszy sporządzono w 2 egzemplarzach, z których jeden pozostał w gorzelnii, drugi zaś przyjął kierownik gorzelnii celem niezwłocznego (w ciągu 24 godzin) przesłania Inspektorowi K. S.

Podpisy przedstawicieli zarządu gminy:

Podpis kierownika gorzelnii:

Podpisy świadków:

Izba Skarbowa w
Urząd Skarbowy Akcyz i Monopolów Państwowych
w
Inspektor Kontroli Skarbowej w

PROTOKÓŁ

o zbadaniu odpadków (fuzli) przy oczyszczaniu spirytusu w rektyfikacji
.

Dnia 193 roku Inspektor K. S. Komisarz
w obecności dokonali badania ilości i jakości odpadków rafinacyjnych (fuzli), znajdujących się w fuzlowniku Nr. za okres czasu od dnia do dnia roku 193 . .

Przy badaniu znaleziono:

Zbiornik Nr.			
Warstwa			
I	II	III	

Ilość litrów płynu
Pograżenie alkoholomierza
Temperatura w zbiorniku
Moc według I tabl.
Ilość litrów z poprawką według II tabl.
Ilość stopni hektolitrowych (litr. bezwodnego alkoholu)
Razem litrów bezwodnego alkoholu

Określona wyżej ilość odpadków rafinacyjnych (fuzli) została przemyta i po przemyciu okazało się fuzli czystych, t. j. olejów fuzlowych
litrów bezwodnego alkoholu. Pozostałe po przemyciu wody fuzlowe, stanowiące
litrów bezwodnego alkoholu zniszczono przez wypuszczenie do kanału.

Ilość olejów fuzlowych, stwierdzoną po przemyciu fuzli, zapisano w rubrykach księgi rektyfikacyjnej 16 i 19 i księgi magazynowej rektyfikatu w rubryce 7, jako produkt, otrzymany przy rektyfikacji, a zniszczone wody fuzlowe zapisano w rubryce 20 księgi rektyfikacyjnej, jako strata, wchodząca w ogólne straty na aparacie rubryki 18. Od olejów fuzlowych i zniszczonych wód fuzlowych wzięto po jednej próbie, które opieczętowano pieczęcią i pozostawiono do przechowania w ciągu 6 miesięcy.

Niniejszy protokół sporządzono w 3 egzemplarzach, z których jeden pozostawiono w aktach rektyfikacji, dwa zaś przyjął Inspektor K. S. dla przesłania do P. M. S. i Izbie Skarbowej.

Podpisy urzędników K. S.:

Podpis przedsiębiorcy lub jego zastępcy:

Wzór Nr. 37.
do §§ 14 i 179

Izba Skarbowa w
Urząd Skarbowy Akcyz i Monopolów Państwowych
w
Inspektor Kontroli Skarbowej w

PROTOKÓŁ Nr.

skażenia spirytusu środkami szczególnymi w

.

Dnia r. 193 . . . Inspektor K. S. oraz
w obecności

po stwierdzeniu, że zabezpieczenia na opakowaniach, względnie na naczyniach ze środkami skażającymi nie są uszkodzone, dokonali skażenia środkami szczególnymi spirytusu, przeznaczonego do

Do skażenia wzięto litrów spirytusu o mocy (pograżenie alkoholomierza przy temperaturze °C), co stanowi litrów 100%. Spirytus przybył za świadectwem przewozowym z dnia r. 193 Nr. w ilości litrów 100%.

Celem skażenia dodano do spirytusu: (rodzaj i ilości środka skażającego)

Po dodaniu wyszczególnionych powyżej środków skażających oraz po dokładnem wymieszaniu płynu otrzymano spirytusu skażonego litrów, kilogramów, zawierających litrów spirytusu 100%.

Pozostały w stanie czystym spirytus, pozostałe środki skażające oraz spirytus skażony środkiem, potrzebującym dłuższego czasu dla całkowitego rozpuszczenia się, zabezpieczono w sposób przepisowy przez nałożenie

Protokół niniejszy sporządzony w egzemplarzach, z których jeden otrzymał Inspektor K. S. celem przedstawienia Urzędowi Skarbowemu, zaś pozostawiono w celem

Podpisy urzędników K. S.:

Podpis przedsiębiorcy
lub jego zastępcy:

Wzór Nr. 38.
do §§ 14 i 214.

Izba Skarbowa w
Urząd Skarbowy Akcyz i Monopolów Państwowych

w
Inspektor Kontroli Skarbowej w

P R O T O K Ó Ł Nr.

skażenia spirytusu w fabryce octu

Dnia r. 193 niżej podpisani (urzędnicy skarbowi)

w obecności

po sprawdzeniu naczyń i zabezpieczeń na naczyniach ze środkiem skażającym, które okazały się nienaruszone, dokonali skażenia spirytusu, dostarczonego do wymienionej fabryki octu z na zasadzie z dnia r. 193 za Nr. za świadectwem przewozowym z dnia r. 193 za Nr.

Spirytus ten przelano do kadzi, przeznaczonej do skażania i zmieszano z litrami wody i litrami octu, mocy po należytem wymieszaniu otrzymano mieszaniny litrów.

Przeprowadzone badanie wykazało w mieszaninie kwasu octowego alkoholu.

Z mieszaniny została pobrana próba w ilości 0,5 litra, którą po opieczątowaniu urzędową pieczęcią oddano właścicielowi na przechowanie.

Protokół niniejszy sporządzono w 2 egzemplarzach, z których jeden pozostał w octowni, a drugi został zabrany przez celem przedłożenia właściwej izbie skarbowej.

Podpisy urzędników K. S.:

Podpis przedsiębiorcy lub
jego zastępcy:

(Strona zewnętrzna)

Izba Skarbowa w
Urząd Skarbowy Akcyz i Monopolów Państwowych
w
Inspektor Kontroli Skarbowej w

PROTOKÓŁ Nr.

sprawdzenia i przyjęcia w
.

Dnia r. 193 niżej podpisani
. w obecności
. po sprawdzeniu naczyń i zabezpieczenia, które okaza-
ły się nieuszkodzone dokonali przyjęcia
dostarczon w dniu r. 193 za świadectwem przewozowym Nr. z dnia
r. 193

Według tego świadectwa wysłano z
litrów bezwodnego alkoholu (stopni hektolitrowych spirytusu), a po zbadaniu odebranej ilości okazało się
stosownie do załączonego sprawdzenia
litrów, czyli mniej (więcej) o litrów (stopni hektolitrowych).

Zanik drogowy może stanowić litrów według następującego wyliczenia:
za dni w drodze: w cysternach — litrów
w beczkach — „
za przelew z cystern do beczek lub odwrotnie — „
za zlew spirytusu przy przyjęciu z cystern — „
za zlew spirytusu przy przyjęciu z beczek — „
Razem litrów

W porównaniu z tą ilością mniej litrów
ubytek wynosi więcej litrów

Podpisy:

Wzór Nr. 41.
do §§ 14. i 154

Do
Inspektora Kontroli Skarbowej

W

OZNAJMIENIE Nr.

W rektyfikacji
odbywać się będzie oczyszczanie spirytusu w czasie od dnia do dnia włącznie na
następujących warunkach:

- 1) do oczyszczenia wzięty będzie spirytus w ilości
- 2) prace przy oczyszczaniu spirytusu we wskazanym wyżej terminie rozpoczynają się będą codzien-
nie o godz. rano, a kończyć o godz. wieczorem; robót nocnych nie będzie.

. dn. 193 r.

Podpisy:

POTWIERDZENIE OZNAJMIENIA Nr.

Niniejszem zaświadczam, że do oczyszczania w rektyfikacji
. w terminie od do
r. 193 spirytusu w ilości alkoholuna warunkach, wymienionych w powyższym oznajmie-
niu przeszkód nie znajduję.

. dn. 193 r.

Podpis Inspektora Kontroli Skarbowej:

Wzór Nr. 42.
do §§ 14 i 269.

Z G Ł O S Z E N I E N r.

W drożdżowni
będą wyrabiane drożdże sposobem powietrznym w czasie od do
z wyjątkiem

Wyrób drożdży będzie się odbywał w następujących warunkach:

- 1) Codziennie będą przygotowywane zacieru, a w ciągu dni zacierów.
- 2) Fermentacja będzie jednodobowa.
- 3) Pojemność kadzi fermentacyjnych — dowolna.
- 4) Dla zacieru będzie użyte codziennie kg różnych produktów. Wzajemny ich stosunek opisany jest w dołączonym planie robót. W ciągu dni będzie użyte kg dla każdego zacieru będzie użyte kg drożdży zadatkowych.
- 5) Zacieru będą przygotowywane w zaciernych kadziach Nr. Nr. Ważenie produktów będzie się odbywać:

Nr. Nr. zacierów	1	2	3	4	5	6	7	8	9	10	11	12	13	14	15
najwcześniej o godz.															

- 6) Zacieru będą fermentować w fermentacyjnych kadziach Nr. Porządek ich użycia: Nr. Pojemność największej kadzi litrów. Kadzie do przygotowywania drożdży zadatkowych Nr. Nr. będą użyte w miarę potrzeby.
- 7) Najwcześniejszy termin codziennego przygotowania zacierów:

Nr. Nr. zacierów	1	2	3	4	5	6	7	8	9	10	11	12	13	14	15
godzina															

- 8) Fermentacja zacierów odbywać się będzie:

Nr. Nr. zacierów	1	2	3	4	5	6	7	8	9	10	11	12	13	14	15
godzina															

- 9) Odpęd spirytusu odbywać się będzie nazajutrz po fermentacji od godz. do godz. ; przepompowanie spirytusu do składu — o godz.
- 10) Wirówki będą w użyciu. Drożdże będą zbierane w kadzi Nr. i ; brzeczka w kadzi
- 11) Brzeczka po zebraniu drożdży
- 12) Prasowanie drożdży odbywać się będzie codziennie:

Nr. Nr. zacierów	1	2	3	4	5	6	7	8	9	10	11	12	13	14	15
o godz.															

- 13) Ważenie, pakowanie i banderolowanie drożdży odbywać się będzie codziennie od godz. do godz.

dnia 193. r.

Podpis przedsiębiorcy lub jego zastępcy:

POTWIEDZENIE ZGŁOSZENIA Nr.

Stosownie do powyższego zgłoszenia zezwala się w drożdżowni
 na przeprowadzenie robót w czasie od do z wyjątkiem

dnia 193. . . r.

Inspektor Kontroli Skarbowej:

(Odwrótne strona zgłoszenia)

PLAN ROBÓT W DROŻDŻOWNI

od do włącznie.

L. p.	Jakie produkty i w jakiej ilości będą użyte dla przygotowania zacierów	Waga kg	Data przygot. zacierów	Fermentacja zacierów		[Data odpędu spiryt. uskutecz. w razie dost. ilości alkoholu w brzezce
				Data	Nr. Nr. kadzi	
	Dla I-go zacieru Melasu Superfosfatu Siarczanu amonu					

(Okładka)

Wzór Nr. 43.
do §§ 14 i 28L

Izba Skarbowa w
Urząd Skarbowy Akcyz i Monopolów Państwowych
w
Inspektor Kontroli Skarbowej w

OZNAJMIENIE Nr.
wywozu drożdży

z drożdźowni
do składnicy
Dostawa do składnicy nastąpi dnia

Obowiązuję się dostawić w powyższym terminie przesyłki drożdży w oznajmionej ilości i w oznajmio-
nych naczyniach do wyżej wymienionej mojej składnicy drożdży z zachowaniem w całości nałożonych na
naczyniach urzędowych zabezpieczeń. Nadto przyjmuję odpowiedzialność za należny od tych drożdży po-
datek z dodatkami aż do nadejścia dowodu urzędowego odbioru tych drożdży w składnicy.

dnia

Podpis przedsiębiorcy
lub jego zastępcy:

Termin dostarczenia dowodu przyjęcia przesyłki do składnicy upływa dnia

dnia

Podpis urzędnika stałego nadzoru drożdźowni:

{Pieczęć urzędowa}

(Strona wewnętrzna)

O z n a j m i e n i e d r o ż d ż o w n i										W y n i k o d b i o r u w s k ł a d n i c y								
L. p.	Liczba naczyń, ich znaki i numery	Pojedynczych naczyń			Sprawdzenie urzędowe					U w a g i o zamknięciach urzędowych	Tara	Brutto	Netto	Ogółem drożdży	U w a g i o zamknięciach urzędowych			
		Tara	Brutto	Netto	Tara	Brutto	Netto	Ogółem drożdży	Tara							Brutto	Netto	Ogółem drożdży
		K i l o g r a m ó w							K i l o g r a m ó w									
1	2	3	4	5	6	7	8	9	10	11	12	13	14	15				

Oznajmioną przesyłkę sprawdzono
i przekazano dnia

Dostawioną przesyłkę sprawdzono
dnia
o stwierdzonym ubytku kg
sporządzono protokół, który przedsta-
wiono

Podpis urzędnika stałego
nadzoru drożdźowni:

Podpis urzędnika K. S.:
(Pieczęć urzędowa)

(Okładka)

Wzór Nr. 44.
do §§ 14 i 285.

Izba Skarbowa w
Urząd Skarbowy Akcyz i Monopolów Państwowych
w
Inspektor Kontroli Skarbowej w

OZNAJMIENIE Nr. . . .
wywozu drożdży zagranicę

Dostawa do urzędu celnego w
nastąpi dnia

Zobowiązuję się dostawić w powyższym terminie niniejszą przesyłkę drożdży w oznajmionej ilości i w oznajmionych naczyniach do wyżej wymienionego urzędu celnego z zachowaniem w całości nałożonych na naczyniach urzędowych zabezpieczeń. Nadto przyjmuję odpowiedzialność za przypadający za te drożdże podatek aż do nadejścia dowodu odprawy celnej.

(Data)

(Podpis)

Termin dostarczenia dowodu przejścia przesyłki poza obszar celny upływa dnia

(Data)

(Podpis Kontroli Skarbowej)

(Pieczęć urzędowa)

(Strona wewnętrzna)

Oznajmienie wywożącego										Wynik sprawdzenia przesyłki w urzędzie celnym								
L. p.	Liczba naczyń, ich znaki i numery	Pojedynczych naczyń			Sprawdzenie urzędowe					U w a g i o nałożonych zamknięciach	Tara	Brutto	Netto	Ogółem drożdży	U w a g i o nałożonych zamknięciach			
		Tara	Brutto	Netto	Tara	Brutto	Netto	Ogółem drożdży	Tara							Brutto	Netto	Ogółem drożdży
		K i l o g r a m ó w														Kilogramów		
1	2	3	4	5	6	7	8	9	10	11	12	13	14	15				

Oznajmioną przesyłkę sprawdzono i przekazano dnia

Dostawiono przesyłkę sprawdzono i wysłano za granicę celną dnia

(Pieczęć i podpis Kontroli Skarbowej)

(Pieczęć i podpis urzędu celnego)

Wzór Nr. 45.
do §§ 14 i 225.

Urząd Skarbowy Akcyz i Monopolów Państwowych w.....

Odcinek świadectwa

Nr.

Dnia 193..... r.

Wypuszczono spirytusu

Skąd

Komu

Dokąd

Ilość litrów 100% spirytusu

Podpisy:

Z wórnikiem sprawdził

dnia

Podpis urzędnika K. S:

W T Ó R N I K Ś W I A D E C T W A P R Z E W O Z O W E G O

Urząd Skarbowy Akcyz i Monopolów dnia 193..... r.
Państwowych w

Wtórnik świadectwa Nr.

na przewóz spirytusu z, powiatu,
należącego do

Komu, dokąd i na podstawie jakiego zezwolenia	Ogólna ilość 100% litrów spirytusu i jakiego (słowami)	Droga przesyłki	Imię i nazwisko dozoru-jącego przesyłkę

Podpisy:

Ze świadectwem przewozowym sprawdził..... 193..... r.

Podpis urzędnika K. S:

Ś W I A D E C T W O P R Z E W O Z O W E

Urząd Skarbowy Akcyz i Monopolów dnia 193..... r.
Państwowych w

Świadectwo Nr.

na przewóz spirytusu z, powiatu,
należącego do

Komu, dokąd i na podstawie jakiego zezwolenia	Ogólna ilość 100% litrów spirytusu i jakiego (słowami)	Droga przesyłki	Imię i nazwisko dozoru-jącego przesyłkę

Podpisy:

Z wtórnikiem świadectwa przewozowego sprawdził..... 193..... r.

Podpis urzędnika K. S:

(na odwozie wtórnika świadectwa przewozowego)

Nr. Nr. beczek i cystern	Ilość spirytusu w każdej beczce (cysternie)			Zawartość alkoholu		Redukcja			Ilość czystego alkoholu stopni hektolitrowych (litrów)	U w a g i
	Litrów	Według wagi w kilogramach		Pograżenie alkoholomierza	Przy temperaturze	Moc spirytusu według tabli- cy I	I l o ś c i			
		Brutto	Tara				Netto	w litrach na rzeczywistą objętość wg. tablicy II		
						przy t + 15 C				
						Suma				

Podpisy:

(na odwozie świadectwa przewozowego)

Nr. Nr. beczek i cystern	Ilość spirytusu w każdej beczce (cysternie)			Zawartość alkoholu		Redukcja			Ilość czystego alkoholu stopni hektolitrowych (litrów)	U w a g i
	Litrów	Według wagi w kilogramach		Pograżenie alkoholomierza	Przy temperaturze	Moc spirytusu według tabli- cy I	I l o ś c i			
		Brutto	Tara				Netto	w litrach na rzeczywistą objętość wg. tablicy II		
						przy t + 15° C				
						Suma				

Podpisy:

Wzór Nr. 46.
do §§ 14 i 225.

Odcinek świadectwa przewozowego Nr. Wtórnik świadectwa przewozowego Nr. Świadectwo przewozowe Nr.
na wystane gotowe wyroby wódczane na przewóz gotowych wyrobów wódczanych na przewóz gotowych wyrobów wódczanych
Z Z Z
do do do
dla dla dla

Gatunek wyrobów	Ilość naczyń o pojemności w litrach					OGÓLEM	
	1	0.75	0.50	0.25	0.10	Litrów objętościowych	Zawartość alkoholu w litrach 100%
1	2	3	4	5	6	7	8
Razem:							

dnia 193 r.

Podpisy:

Z wtórnikiem świadectwa sprawdził

. 193 r.

Podpis urzędnika K. S.:

Gatunek wyrobów	Ilość naczyń o pojemności w litrach					OGÓLEM	
	1	0.75	0.50	0.25	0.10	Litrów objętościowych	Zawartość alkoholu w litrach 100%
1	2	3	4	5	6	7	8
Razem:							

dnia 193 r.

Podpisy:

Ze świadectwem przewozowym sprawdził

. 193 r.

Podpis urzędnika K. S.:

Gatunek wyrobów	Ilość naczyń o pojemności w litrach					OGÓLEM	
	1	0.75	0.50	0.25	0.10	Litrów objętościowych	Zawartość alkoholu w litrach 100%
1	2	3	4	5	6	7	8
Razem:							

dnia 193 r.

Podpisy:

Z wtórnikiem świadectwa sprawdził

. 193 r.

Podpis urzędnika K. S.:

Urząd Skarbowy Akcyz i Monopolów Państwowych

Wzór Nr. 47.
do §§ 14 i 225.

W

ŚWIADECTWO PRZEWOZOWE Nr.)

na wywóz eteru etylowego

Z wytwórni

Miejsce przeznaczenia przesyłki

Nazwisko odbiorcy

Oznaczenie naczyń przesyłki	W a g a			Data i Nr. pozwolenia na nabycie eteru	Droga przesyłki	Imię i nazwisko dozorującego przesyłką
	Brutto	Tara	Netto			
	Kilogramów					
1	2	3	4	5	6	7

. dnia 193 r.

Podpis urzędnika K. S.:

Podpis przedsiębiorcy lub
jego zastępcy:

U w a g a: *) Grzbiet i wtórnik świadectwa przewozowego mają treść identyczną z wyżej podaną.

Urząd Skarbowy Akcyz i Monopolów Państwowych

W * * * * *

ŚWIADECTWO PRZEWOZOWE Nr. . . . *)
na wywóz kwasu octowego

Z wytwórni . . . * * * * *
Miejsce przeznaczenia przesyłki . . . * * * * *
Nazwisko odbiorcy . . . * * * * *

Oznaczn. naczyń przesyłki	W a g a			Moc kwasu w %	Ilość z kol. 4 i 5 kg	Nazwa środka skażają- cego	Ilość środka skażającego kg lub litrów	U W A G A
	Brutto	Tara	Netto					
	k i l o g r a m ó w							
1	2	3	4	5	6	7	8	9

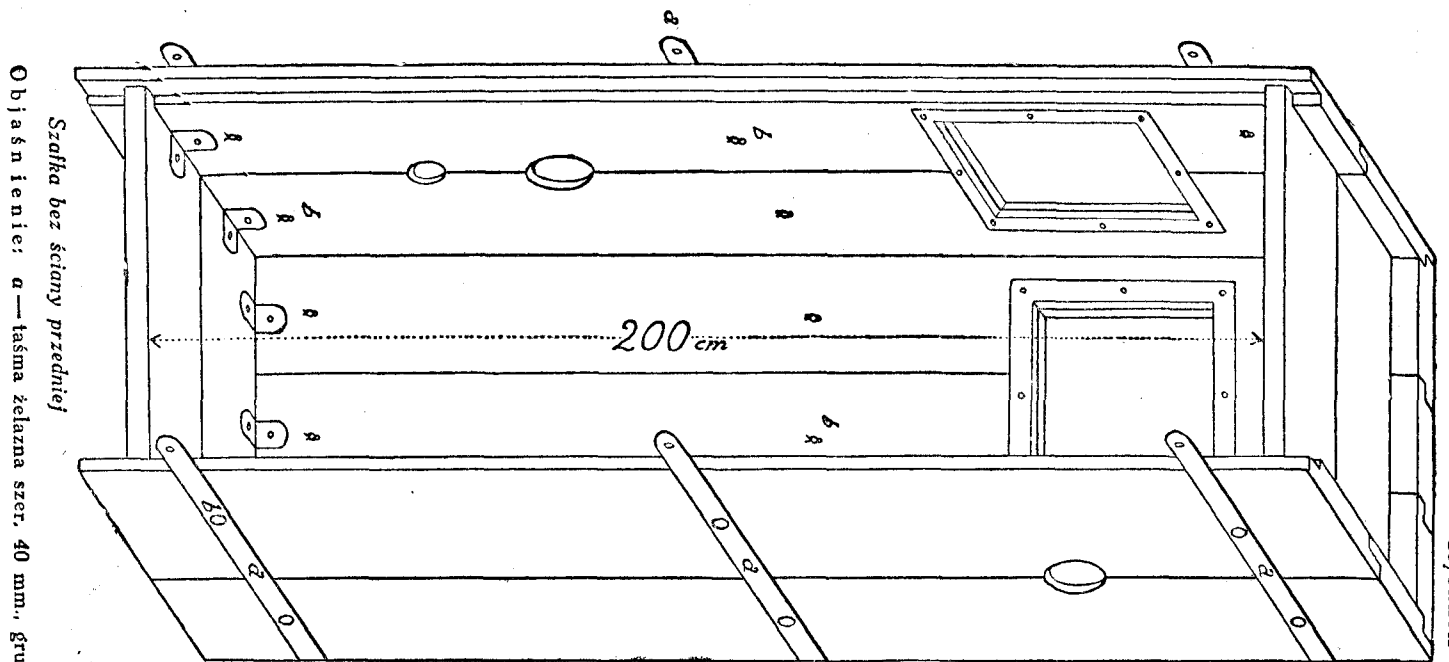
* * * * * , dnia 193 . . . r.

Podpis urzędnika K. S.:

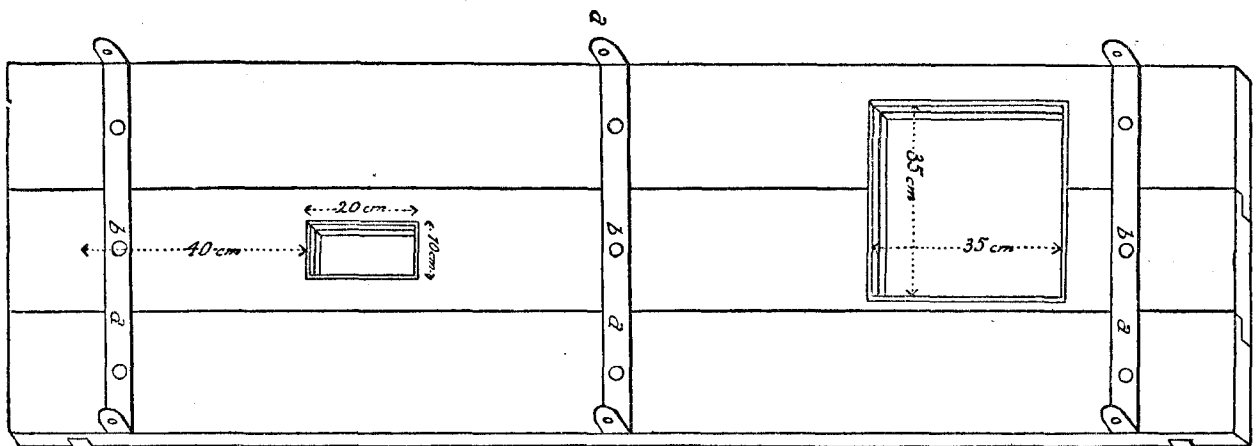
Podpis przedsiębiorcy lub
jego zastępcy:

Uwaga: *) Grzbiet i wtórniki mają treść identyczną z wyżej podaną.

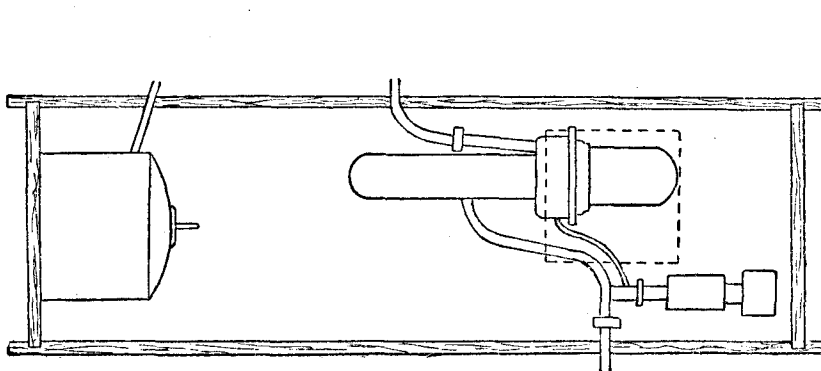
Szafkę (załącznik C) sporządza się z suchych desek o grubości 25—30 mm sklejonych szczelnie w felc. Górną i dolną ścianę wpuszcza się do ścian bocznych, nadto winny one posiadać z przodu występy, którymi wchodzą we wgłębienia przedniej, ruchomej ściany. Ściana przednia przy zamykaniu szafki winna także szczelnie wchodzić w felc, wycięty z przodu w ścianach bocznych.



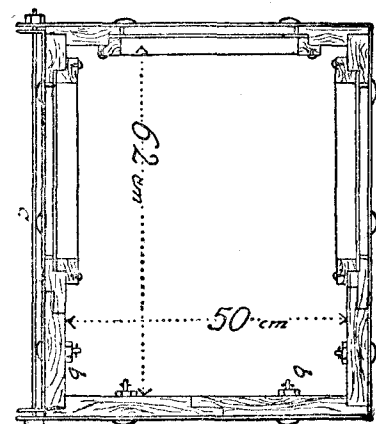
Rysunek drewnianej szafki do filtra.



Ściana przednia



Filtr i zbiornik przelewowy w szafce



Przekrój przez okno

Szafka bez ściany przedniej

Objaśnienie: a — taśma żelazna szer. 40 mm., grub. 3 mm.; b — śruby z główkami, nakrętkami i zatyczkami; c — pręt żelazny z główką i nakrętką.