



DZIENNIK USTAW RZECZYPOSPOLITEJ POLSKIEJ

Warszawa, dnia 23 grudnia 1994 r.

Nr 135

TREŚĆ:

Poz.:

ROZPORZĄDZENIE

702 — Ministra Przemysłu i Handlu z dnia 19 października 1994 r. w sprawie środków strzałowych i sprzętu strzałowego w zakładach górniczych 2485

702

ROZPORZĄDZENIE MINISTRA PRZEMYSŁU I HANDLU

z dnia 19 października 1994 r.

w sprawie środków strzałowych i sprzętu strzałowego w zakładach górniczych.

Na podstawie art. 78 ust. 1 pkt 4 ustawy z dnia 4 lutego 1994 r. — Prawo geologiczne i górnicze (Dz. U. Nr 27, poz. 96) zarządza się, co następuje:

Rozdział 1

Przepisy ogólne

§ 1. Rozporządzenie określa sposób nabywania, przechowywania i używania środków strzałowych w zakładach górniczych oraz tryb postępowania w tych sprawach.

§ 2. W rozumieniu rozporządzenia:

- 1) środkami inicjującymi są splotki, zapalniki elektryczne, lonty detonujące, opóźniacze detonujące oraz inne środki służące do zainicjowania materiału wybuchowego,
- 2) środkami zapalającymi są lonty prochowe, zapalacze lontowe, zapalniki elektryczne nieostre i inne środki służące pośrednio do zainicjowania materiału wybuchowego.

§ 3. Przedsiębiorca może nabywać, przechowywać i używać wyłącznie środków strzałowych oraz sprzętu strzałowego, dopuszczonych do stosowania w zakładach górniczych.

§ 4. W zakładzie górniczym powinien znajdować się aktualny wykaz używanych w nim środków strzałowych i sprzętu strzałowego, z podaniem warunków ich stosowania.

§ 5. Czynności związane z odbiorem, przewozem, przenoszeniem, przechowywaniem i używaniem środków strzałowych mogą wykonywać i dozorować tylko osoby upoważnione przez kierownika ruchu zakładu górniczego, posiadające odpowiednie kwalifikacje. Kwalifikacje tych osób normują odrębne przepisy.

§ 6. W miejscach, w których znajdują się środki strzałowe, oraz w ich pobliżu, jak również przy wykonywaniu czynności związanych bezpośrednio ze środkami strzałowymi nie wolno używać ognia (otwartego płomienia), palić tytoniu ani stosować materiałów i urządzeń mogących być źródłem iskrzenia zdolnego do zainicjowania tych środków.

§ 7. Środki strzałowe i zapalniki elektryczne powinny być zabezpieczone tak, aby niemożliwe było przedostanie się ich do rąk osób niepowołanych.

§ 8. Każdy pracownik zatrudniony w ruchu zakładu górniczego powinien być:

- 1) zaznajomiony z wyglądem środków strzałowych oraz pouczony o niebezpieczeństwie grożącym przy niewłaściwym obchodzeniu się z nimi,
- 2) pouczony o znaczeniu sygnałów i znaków ostrzegawczych, stosowanych w zakładzie górniczym w związku z wykonywaniem robót strzałowych, oraz o sposobie zachowania się w czasie wykonywania tych robót.

§ 9. 1. Wszyscy pracownicy zakładu górniczego obowiązani są:

- 1) zachować szczególną ostrożność przy wszelkich czynnościach związanych ze środkami strzałowymi,
- 2) zgłaszać natychmiast najbliższej osobie dozoru ruchu przypadki stwierdzonego braku (kradzieży, zgubienia) środków strzałowych i zapalarek oraz przypadki ich znalezienia lub pozostawienia bez dozoru, jak również inne fakty i okoliczności mogące spowodować niebezpieczeństwo wybuchu środków strzałowych.

2. Osoba dozoru ruchu, która otrzymała zgłoszenie o przypadkach określonych w ust. 1 pkt 2, powinna prze-

kazać je niezwłocznie kierownikowi ruchu zakładu górnictwa, który powinien natychmiast zawiadomić właściwy organ państwowego nadzoru górnictwa i najbliższą jednostkę Policji.

3. Środki strzałowe znalezione w urobku w ciągu technologicznym należy przekazać niezwłocznie służbie strzałowej; przypadki te nie podlegają zgłoszeniu organom wymiernym w ust. 2.

§ 10. Dla każdego miejsca wykonywania robót strzałowych kierownik ruchu zakładu górnictwa ustala sposób:

- 1) bezpiecznego przewozu i przenoszenia środków strzałowych,
- 2) bezpiecznego przechowywania i zabezpieczenia środków strzałowych w pobliżu miejsca wykonywania robót strzałowych,
- 3) bezpiecznego wykonywania prac przygotowawczych, poprzedzających właściwe roboty strzałowe,
- 4) zabezpieczenia ludzi, mienia oraz ciągłości ruchu zakładu górnictwa przed skutkami robót strzałowych.

§ 11. Z zastrzeżeniem przepisów rozporządzenia podstawowe warunki wykonywania robót strzałowych w miejscach zagrożeń naturalnych określają przepisy wydane na podstawie art. 78 ust. 1 pkt 1 ustawy z dnia 4 lutego 1994 r. — Prawo geologiczne i górnicze (Dz. U. Nr 27, poz. 96).

Rozdział 2

Nabywanie środków strzałowych

§ 12. 1. Przedsiębiorca może nabywać środki strzałowe na potrzeby ruchu zakładu górnictwa tylko za zezwoleniem.

2. Zezwolenie, o którym mowa w ust. 1, wydaje właściwy organ państwowego nadzoru górnictwa na nazwisko kierownika ruchu zakładu górnictwa lub osób upoważnionych do zastępowania kierownika ruchu w tym zakresie.

3. Zezwolenie na nabywanie środków strzałowych może być jednorazowe albo wielokrotne, wydane na czas nie przekraczający jednego roku.

Rozdział 3

Budowa składów materiałów wybuchowych i warunki przechowywania środków strzałowych

§ 13. 1. Z zastrzeżeniem wyjątków przewidzianych w § 32 środki strzałowe mogą być przechowywane w zakładzie górnictwa tylko w przeznaczonych na ten cel i odpowiednio przystosowanych i usytuowanych składach materiałów wybuchowych, zapewniających bezpieczeństwo ludzi i ochronę mienia przed ewentualnymi skutkami wybuchu, a w szczególności:

- 1) bezpieczeństwo ludzi zatrudnionych przy wszelkich czynnościach wykonywanych w składach materiałów wybuchowych,
- 2) bezpieczeństwo ludzi zamieszkałych lub znajdujących się w pobliżu składów materiałów wybuchowych,
- 3) ochronę obiektów i urządzeń zakładu górnictwa oraz obiektów i urządzeń położonych w jego sąsiedztwie,
- 4) zabezpieczenie przed wejściem osób postronnych.

2. Przy ocenie bezpieczeństwa i ochrony, o których mowa w ust. 1, należy uwzględnić ewentualne skutki wybuchu w składzie materiałów wybuchowych.

§ 14. 1. Składy materiałów wybuchowych dzielą się na:

- 1) stałe, których okres użytkowania jest nieograniczony w czasie,
- 2) tymczasowe, których okres użytkowania nie przekracza 5 lat,
- 3) podręczne — służące do krótkotrwałego, nie przekraczającego jednej doby, przechowywania i wydawania środków strzałowych w pobliżu miejsca wykonywania robót strzałowych,
- 4) ruchome (przenośne) — urządzone na pojeździe przystosowanym do przechowywania i wydawania środków strzałowych,
- 5) podziemne — stanowiące zespół podziemnych komór składowych i innych wyrobisk połączonych z wyrobiskami górnictwa, lecz oddzielonych od nich drzwiami lub kratami,
- 6) naziemne — stanowiące zespół komór (pomieszczeń) składowych, usytuowanych na powierzchni w obrębie ogrodzonego terenu,
- 7) wgłębione — stanowiące zespół podziemnych komór składowych i innych wyrobisk, nie połączone z czynnymi podziemnymi wyrobiskami górnictwa.

2. Warunki techniczne, jakim powinny odpowiadać składy materiałów wybuchowych, ich usytuowanie (lokalizacja) oraz szczegółowe warunki użytkowania tych składów określa załącznik nr 1 do rozporządzenia.

3. Warunki budowy naziemnych składów materiałów wybuchowych określają również odrębne przepisy.

§ 15. Przedsiębiorca może przechowywać środki strzałowe w wojskowych składach materiałów wybuchowych lub w składzie materiałów wybuchowych, należącym do innych jednostek organizacyjnych, po uprzednim zawiadomieniu właściwego organu państwowego nadzoru górnictwa.

§ 16. Niezależnie od wymagań odrębnych przepisów usytuowanie składów materiałów wybuchowych wymaga zezwolenia właściwego organu państwowego nadzoru górnictwa.

§ 17. W celu uzyskania zezwolenia na usytuowanie naziemnego składu materiałów wybuchowych przedsiębiorca składa we właściwym organie państwowego nadzoru górnictwa wniosek, który powinien w szczególności zawierać:

- 1) określenie rodzaju składu materiałów wybuchowych, jego wielkość i uzasadnienie lokalizacji,
- 2) mapę sytuacyjno-wysokościową w skali nie mniejszej niż 1:5000, z naniesionym projektowanym składem materiałów wybuchowych oraz z granicami stref bezpiecznych odległości określonych w załączniku nr 1 do rozporządzenia, której zgodność z rzeczywistym stanem stwierdził mierniczy górniczy; na mapie w obrębie tych stref powinny być naniesione wszystkie obiekty, w szczególności: drogi, koleje, budynki, osiedla, linie telekomunikacyjne, linie wysokiego napięcia itp.,
- 3) oświadczenie przedsiębiorcy, że projektowana lokalizacja składu materiałów wybuchowych została ustalona z zachowaniem obowiązujących przepisów o planowaniu przestrzennym.

§ 18. 1. W celu uzyskania zezwolenia na usytuowanie wgłębionego lub podziemnego składu materiałów wybuchowych przedsiębiorca składa we właściwym organie państwowego nadzoru górniczego wniosek zawierający projekt usytuowania składu materiałów wybuchowych.

2. Wniosek o usytuowanie wgłębionego składu materiałów wybuchowych powinien w szczególności zawierać:

- 1) określenie rodzaju składu materiałów wybuchowych, jego wielkość i uzasadnienie usytuowania,
- 2) mapę sytuacyjno-wysokościową w skali nie mniejszej niż 1:5000, z naniesionym projektowanym składem materiałów wybuchowych oraz granicami stref bezpiecznych odległości, określonych w załączniku nr 1 do rozporządzenia, jeżeli komory składowe projektowane są na głębokości do 30 m; na mapie w obrębie tych stref powinny być naniesione wszystkie obiekty, a w szczególności: drogi, koleje, budynki, osiedla, linie telekomunikacyjne, linie wysokiego napięcia itp. Zgodność z rzeczywistym stanem stwierdza mierniczy górniczy.

3. Wniosek o usytuowanie podziemnego składu materiałów wybuchowych powinien w szczególności zawierać:

- 1) mapę sytuacyjną podziemnego składu materiałów wybuchowych, z zaznaczeniem dróg przepływu powietrza oraz szybu wentylacyjnego, na które powietrze ze składu materiałów wybuchowych ma być wyprowadzane,
- 2) pionowy przekrój geologiczny przez projektowane wyrobiska składu materiałów wybuchowych po rozciągłości i upadzie, z podaniem współrzędnych wysokościowych, rodzaju skał i ich grubości w zasięgu 20 m wysokości, ewentualnych uskoków i innych zaburzeń oraz warunków hydrogeologicznych. Należy określić również, jakie pokłady zalegają pod i nad składem materiałów wybuchowych i w jakiej odległości od niego oraz do której klasy zagrożenia pyłowego i kategorii zagrożenia metanowego zostały zaliczone.

§ 19. 1. W celu uzyskania pozwolenia na budowę składu materiałów wybuchowych przedsiębiorca składa wniosek do właściwego organu państwowego nadzoru górniczego.

2. Do wniosku, o którym mowa w ust. 1, należy dołączyć:

- 1) projekt techniczny,
- 2) decyzję o warunkach zabudowy i zagospodarowania terenu, wydaną na podstawie odrębnych przepisów, jeżeli wniosek dotyczy budowy stałego lub tymczasowego, naziemnego lub wgłębionego składu materiałów wybuchowych,
- 3) informację o zezwoleniu na usytuowanie składu materiałów wybuchowych.

§ 20. 1. Zezwolenia na usytuowanie składu materiałów wybuchowych udziela się w formie postanowienia.

2. Pozwolenia na budowę składu materiałów wybuchowych udziela się w formie decyzji.

§ 21. Przepisy rozporządzenia o budowie składu materiałów wybuchowych mają odpowiednie zastosowanie do ich przebudowy i remontów.

§ 22. 1. Przechowywanie środków strzałowych w składzie materiałów wybuchowych dozwolone jest po uzyskaniu

zezwolenia na przechowywanie, wydanego przez właściwy organ państwowego nadzoru górniczego w formie decyzji.

2. Zezwolenie, o którym mowa w ust. 1, określa w szczególności:

- 1) ilości każdego rodzaju materiału wybuchowego, środków inicjujących i zapalających w poszczególnych komorach i pomieszczeniach składu materiałów wybuchowych,
- 2) termin ważności zezwolenia.

§ 23. 1. Zakład górniczy obowiązany jest prowadzić bieżącą ewidencję środków strzałowych.

2. Sposób prowadzenia ewidencji, o której mowa w ust. 1, określa załącznik nr 2 do rozporządzenia.

§ 24. 1. Wstęp do składu materiałów wybuchowych jest dozwolony wydawcy materiałów wybuchowych oraz w jego obecności:

- 1) kierownikowi ruchu zakładu górniczego,
- 2) zastępcy kierownika ruchu zakładu górniczego, upoważnionemu do zastępowania kierownika w zakresie dozoru nad gospodarką środkami strzałowymi,
- 3) kierownikowi służby strzałowej,
- 4) przedstawicielom organów państwowego nadzoru górniczego,
- 5) przedstawicielom Policji,
- 6) innym osobom — jeżeli zostały upoważnione przez kierownika ruchu zakładu górniczego.

2. Osobom wykonującym roboty strzałowe i pobierającym środki strzałowe na podstawie zapotrzebowania oraz osobom dozoru ruchu górniczego dozwolony jest wstęp:

- 1) na ogrodzony teren naziemnego lub wgłębionego składu materiałów wybuchowych oraz do przedsionka komory wydawczej tych składów,
- 2) do podręcznych lub ruchomych składów materiałów wybuchowych,
- 3) do przedsionka komory wydawczej podziemnych składów materiałów wybuchowych.

§ 25. Ze składu materiałów wybuchowych środki strzałowe wydają wydawcy materiałów wybuchowych tylko osobom upoważnionym do wykonywania robót strzałowych lub do odbioru tych środków.

§ 26. Odbiorca środków strzałowych ze składu materiałów wybuchowych, przed pisemnym potwierdzeniem ich odbioru, obowiązany jest w obecności wydawcy materiałów wybuchowych skontrolować zgodność otrzymanych środków strzałowych z zapotrzebowaniem.

§ 27. 1. Odbiorcy środków strzałowych nie wolno samowolnie przekazywać lub wypożyczać tych środków innym osobom, nawet uprawnionym do wykonywania robót strzałowych.

2. W przypadkach uzasadnionych potrzebami ruchu osoba dozoru ruchu górniczego może zezwolić na przekazanie środków strzałowych innej osobie wykonującej roboty strzałowe w tym samym zakładzie górniczym. Osoba dozoru ruchu górniczego obowiązana jest fakt przekazania odnotować w dziennikach strzałowych przekazującego i przyjmującego.

§ 28. W składach materiałów wybuchowych powinny znajdować się:

- 1) wykaz pracowników upoważnionych do wykonywania robót strzałowych,
- 2) wykaz osób dozoru ruchu upoważnionych przez kierownika ruchu zakładu górniczego do wystawiania zapotrzebowania na środki strzałowe oraz wzory podpisów tych osób,
- 3) książka kontroli składu materiałów wybuchowych,
- 4) książka ewidencji niewypałów i znalezionych środków strzałowych.

§ 29. W składach materiałów wybuchowych zabrania się:

- 1) rozcinania lontów, uzbrajania i rozbrajania środków zapalających, przygotowywania naboju udarowych, dokonywania pomiarów oporności zapalników elektrycznych oraz wszelkich innych czynności związanych ze środkami strzałowymi, które grożą wybuchem,
- 2) używania materiałów (w tym odzieży i bielizny) gromadzących ładunki elektryczności statycznej, zdolnych do zainicjowania środków strzałowych.

§ 30. 1. Przechowywanie środków strzałowych w pobliżu miejsca wykonywania robót strzałowych dozwolone jest tylko w zamknięciu, w składach podręcznych i ruchomych lub w przodkowych skrzyniach strzałowych, z wyjątkiem przypadków określonych w § 32.

2. Osoby upoważnione do wykonywania robót strzałowych powinny stale posiadać przy sobie klucze do pomieszczeń, w których znajdują się środki strzałowe.

§ 31. 1. Przodkowe skrzynie strzałowe powinny być ustawione w miejscach suchych, w sposób zabezpieczający je przed uszkodzeniem.

2. Miejsca ustawienia i sposób zabezpieczenia skrzyń strzałowych ustalają osoby dozoru ruchu, dozoruące bezpośrednio roboty strzałowe.

§ 32. 1. W odkrywkowym zakładzie górniczym środki strzałowe potrzebne do jednorazowego odstrzału mogą być za zgodą właściwego organu państwowego nadzoru górniczego składowane w innym odpowiednim miejscu, poza składem materiałów wybuchowych, przez okres nie przekraczający 24 godzin.

2. Miejsce składowania, o którym mowa w ust. 1, powinno:

- 1) odpowiadać warunkom, o których mowa w § 13,
- 2) być ogrodzone w odległości co najmniej 10 m od złożonego materiału wybuchowego, chronione posturkiem, oznaczone tablicami ostrzegawczymi i należyście oświetlone w porze nocnej,
- 3) znajdować się w odległości co najmniej 100 m od obiektów przemysłowych i 300 m od obiektów użyteczności publicznej, budynków mieszkalnych i składów materiałów łatwo palnych.

3. Warunki, o których mowa w ust. 1, nie dotyczą składowania materiałów wybuchowych obok miejsca odstrzału bezpośrednio przed załadowaniem ich do otworów strzałowych.

4. Przepisy ust. 1—3 stosuje się odpowiednio przy wykonywaniu prac geofizycznych.

§ 33. Składowanie w tym samym pomieszczeniu (komorze) środków strzałowych, wraz ze sprzętem strzałowym lub innymi przedmiotami i narzędziami, jest zabronione.

§ 34. Naziemne i wglębione składy materiałów wybuchowych powinny być chronione w sposób uzgodniony z właściwymi organami Policji.

Rozdział 4

Przewożenie (transport) i przenoszenie środków strzałowych

§ 35. Środki strzałowe mogą być przewożone (transportowane) i przenoszone w zakładzie górniczym tylko w przeznaczonych do tego celu i odpowiednio przystosowanych naczyniach lub w oryginalnych opakowaniach fabrycznych, przy zastosowaniu środków transportowych gwarantujących bezpieczeństwo ludzi i ochronę mienia oraz ciągłość ruchu zakładu górniczego, a w szczególności:

- 1) bezpieczeństwo ludzi zatrudnionych bezpośrednio przy przewożeniu (transportie) i przenoszeniu środków strzałowych,
- 2) bezpieczeństwo ludzi przebywających na trasie przewozu lub przenoszenia środków strzałowych.

§ 36. W zakładzie górniczym środki strzałowe mogą być przewożone:

- 1) specjalnymi wozami (pojazdami) kopalnianymi (szynowymi, oponowymi) i ruchomymi składami materiałów wybuchowych, dopuszczonymi do używania w obowiązującym trybie,
- 2) pojazdami samochodowymi zgodnie z wymaganiami określonymi odrębnymi przepisami.

§ 37. Przy przewożeniu (transportie) i przenoszeniu środków strzałowych należy je zabezpieczyć przed zetknięciem się z otwartym płomieniem, iskrami, urządzeniami i przewodami elektrycznymi, przed temperaturą przekraczającą 50°C oraz tarciami, uderzeniem, zawilgoceniem, jak również przed możliwością przedostania się tych środków w ręce osób niepowołanych.

§ 38. 1. Zabrania się przewożenia (transportu):

- 1) w stanie luźnym paczek naboju lub ładunków materiałów wybuchowych oraz środków inicjujących,
- 2) materiałów wybuchowych razem ze środkami inicjującymi.

2. Przepisu ust. 1 pkt 2 nie stosuje się do przypadków przewożenia (transportu) środków strzałowych w składach ruchomych i w określonych pojazdach samochodowych, o których mowa w § 36 pkt 2, a także w pojazdach oponowych dopuszczonych do stosowania w podziemnych zakładach górniczych.

§ 39. W czasie przewozu środków strzałowych należy wstrzymać transport na drodze przewozu oraz wszelkie roboty, w sposób zapewniający bezpieczeństwo przewozu.

§ 40. Wozy kopalniane, którymi przewozi się środki strzałowe, powinny być zaopatrzone w napis „Uwaga — materiały wybuchowe”.

§ 41. Przewóz środków strzałowych pociągami w wyrobiskach podziemnych może odbywać się z zachowaniem następujących wymagań:

- 1) wozy ze środkami strzałowymi powinny być umieszczone co najmniej za dwoma pierwszymi pustymi wozami, licząc od lokomotywy, przy czym jeden z tych wozów powinien być wozem osobowym do konwojowania transportu,
- 2) poza wozami ze środkami strzałowymi pozostałe wozy wchodzące w skład pociągu powinny być puste,
- 3) wozy ze środkami strzałowymi powinny być umieszczone tak, aby nie mogły na nie spadać iskry ze zbieraka prądu lokomotywy przewodowej,
- 4) materiały wybuchowe i środki inicjujące nie mogą być przewożone w tym samym pociągu, z wyjątkiem przypadków określonych w pkt 7, 8 i 9,
- 5) prędkość jazdy pociągu nie może przekraczać prędkości ustalonej dla jazdy ludzi,
- 6) w pociągu może znajdować się tylko maszynista, konwojent pociągu i wydawca materiałów wybuchowych lub osoba dozorująca transport,
- 7) puszki strzałowe z materiałami wybuchowymi oraz ładownice z zapalnikami elektrycznymi mogą być przewożone w pociągu przewożącym załogę, jeżeli wóz, w którym znajdują się środki strzałowe, jest konwojowany i oddzielony od wozów zajętych przez załogę co najmniej dwoma pustymi wozami,
- 8) osoby przenoszące środki strzałowe, korzystające z pociągu, powinny wsiadać do wyznaczonych dla nich wozów na końcu pociągu; wozy te powinny być oddzielone od reszty pociągu co najmniej dwoma pustymi wozami,
- 9) w pociągu przewożącym wyłącznie górników strzałowych ze środkami strzałowymi ładownice z zapalnikami elektrycznymi muszą być umieszczone w osobnym wozie oddzielonym od lokomotywy co najmniej dwoma pustymi wozami, a materiał wybuchowy w opakowaniach fabrycznych (kartonach) musi być umieszczony w wozach przeznaczonych do transportu materiałów wybuchowych, znajdujących się na końcu pociągu.

§ 42. Osobom przenoszącym środki strzałowe nie wolno zjeżdżać i wyjeżdżać szybami, szybkami i wyrobiskami pochyłymi w tej samej klatce lub wozie, w którym znajdują się inne osoby niż osoby dozoru ruchu.

§ 43. 1. Przewóz ręczny środków strzałowych wyrobiskami pochyłymi jest zabroniony.

2. Przy przewozie ręcznym środków strzałowych wyrobiskami poziomymi należy zachować odstęp między wozami co najmniej 10 m, a w przypadku przenoszenia — co najmniej 5 m.

§ 44. 1. Transport środków strzałowych klatkami wyciągu szybowego może odbywać się tylko w wozach specjalnie do tego celu przystosowanych; przewóz taki nie może odbywać się w czasie przeznaczonym na jazdę ludzi i przekraczać prędkości przewidzianej dla takiej jazdy.

2. W czasie transportu, o którym mowa w ust. 1, użycie drugiej klatki tego samego wyciągu szybowego lub innego piętra tej samej klatki do innych celów jest zabronione.

3. Wydawca materiałów wybuchowych oraz osoba dozorująca transport środków strzałowych mogą jechać klatką wyciągu szybowego, którą przewozi się środki strzałowe, jednak na innym, pustym piętrze tej klatki.

4. Osobom nie wymienionym w ust. 3 jazda w klatce wyciągu szybowego, którą transportuje się środki strzałowe, jest zabroniona.

5. Osoby wymienione w ust. 3 obowiązane są zawiadomić każdorazowo maszynistę maszyny wyciągowej oraz sygnalistów na nadszymbiu i podszybiach o rozpoczęciu i zakończeniu transportu środków strzałowych.

§ 45. 1. Transport środków strzałowych szybowym wyciągiem kubłowym powinien odbywać się z prędkością przewidzianą dla jazdy ludzi i poza czasem przeznaczonym na tę jazdę.

2. Środki strzałowe powinny być przewożone wyciągiem kubłowym bezpośrednio przed przystąpieniem do ładowania otworów strzałowych.

3. W czasie przewozu kubłem środków inicjujących lub naboju udarowych oraz w czasie przewozu materiałów wybuchowych w ilości powyżej 25 kg w kubłe może znajdować się tylko osoba wykonująca roboty strzałowe.

4. W czasie przewozu kubłem materiałów wybuchowych w ilości do 25 kg w kubłe oprócz osoby wymienionej w ust. 3 może znajdować się najwyżej jeszcze jedna osoba.

5. Ładowanie środków strzałowych lub naboju udarowych do kubła może się odbywać tylko wtedy, gdy kubel spoczywa na zamkniętych klapach szybowych, a lina wyciągu jest napięta.

6. Wyładowanie środków strzałowych lub naboju udarowych z kubła może się odbywać tylko po uprzednim odciążeniu liny wyciągowej od kubła.

7. Czynności związane z załadowaniem i wyładowaniem środków strzałowych lub naboju udarowych mogą być wykonywane tylko przez osoby wykonujące roboty strzałowe. Czynności te powinny być dozоровane przez osoby dozoru ruchu górniczego.

§ 46. Przewóz środków strzałowych w wyrobiskach pochyłych dozwolony jest urządzeniami dopuszczonymi do jazdy ludzi na podstawie odrębnych przepisów.

§ 47. Przewóz środków strzałowych w wyrobiskach pochyłych powinien odbywać się poza regularną jazdą ludzi, tylko w obecności osób zatrudnionych przy tym przewozie oraz pod dozorem osób dozoru ruchu.

§ 48. Przewóz środków strzałowych przenośnikami taśmowymi dozwolony jest tylko przenośnikami dopuszczonymi do jazdy ludzi na podstawie odrębnych przepisów i pod dozorem osoby dozoru ruchu.

§ 49. Podczas przewozu środków strzałowych przenośnikami taśmowymi powinny być spełnione następujące wymagania:

- 1) przewóz powinien odbywać się poza regularną jazdą ludzi,
- 2) wsiadanie i wysiadanie osób przewożących środki strzałowe powinno odbywać się po zatrzymaniu ruchu przenośnika,

- 3) w wyrobiskach i na przenośniku znajdować się mogą wyłącznie pracownicy zatrudnieni przy przewozie środków strzałowych i obsłudze urządzeń oraz osoby dozoru ruchu dozoru przewoź,;
- 4) osoby jadące na taśmie przenośnika powinny podtrzymywać (zabezpieczać przed ewentualnym stoczeniem) naczynia zawierające środki strzałowe,
- 5) odstęp między jadącymi nie może być mniejszy niż 10 m,
- 6) rozpoczęcie i zakończenie przewozu środków strzałowych powinno być odpowiednio sygnalizowane.

§ 50. 1. Przewóz środków strzałowych dozwolony jest tylko takimi kolejkami podwieszanymi, które są dopuszczone do jazdy ludzi na podstawie odrębnych przepisów.

2. Przewóz środków strzałowych kolejkami, o których mowa w ust. 1, powinien odbywać się poza regularną jazdą ludzi, wyłącznie w obecności osób zatrudnionych przy tym przewozie oraz pod dozorem osoby dozoru ruchu.

§ 51. 1. Przewóz środków strzałowych wyciągami krzeselkowymi powinien się odbywać pod dozorem osoby dozoru ruchu i z zachowaniem następujących wymagań:

- 1) transport środków strzałowych powinien odbywać się poza regularną jazdą ludzi,
- 2) naczynia zawierające środki strzałowe powinny spoczywać na kolanach jadącego,
- 3) odległość między osobami przewożącymi środki strzałowe powinna być większa niż 20 m,
- 4) wsiadanie i wysiadanie powinno odbywać się przy zatrzymanym ruchu wyciągu.

2. Przepis § 52 ust. 2 stosuje się odpowiednio.

§ 52. 1. Przewóz środków strzałowych wyciągiem krzeselkowym może odbywać się również w pojemnikach przystosowanych do kształtu krzesłek i do nich przymocowanych oraz poza regularną jazdą ludzi.

2. Ciężar pojemnika, wraz ze środkami strzałowymi, nie może przekraczać użytecznego udźwigu krzeselka.

3. Załadowanie i wyładowanie środków strzałowych powinno się odbywać przy zatrzymanym ruchu wyciągu.

Rozdział 5

Stosowanie środków strzałowych i sprzętu strzałowego

§ 53. 1. Dla każdego miejsca, warunków i rodzaju roboty strzałowej, w zależności od stopnia złożoności i warunków robót strzałowych, powinna być sporządzona metryka strzałowa albo dokumentacja strzałowa.

2. Sposób sporządzania dokumentacji strzałowej oraz metryki strzałowej określa załącznik nr 3 do rozporządzenia.

3. Dokumentacje i metryki strzałowe, o których mowa w ust. 1, sporządzają służby strzałowe zakładu górniczego.

4. Dokumentacje strzałowe podlegają akceptacji kierownika ruchu zakładu górniczego, a metryki strzałowe podlegają akceptacji kierownika działu robót górniczych.

§ 54. Osoby wykonujące i dozoru roboty strzałowe obowiązane są do przestrzegania dokumentacji (metryki) strzałowej.

§ 55. 1. Osobie wykonującej roboty strzałowe wolno używać wyłącznie takich środków strzałowych, które zostały jej wydane w zakładzie górniczym.

2. Po każdej zmianie roboczej nie zużyte środki strzałowe, dziennik strzałowy i puste naczynia transportowe podlegają zwrotowi do składu materiałów wybuchowych. Puste naczynia transportowe mogą być zwracane i przechowywane również w innym pomieszczeniu specjalnie wyznaczonym przez kierownika ruchu zakładu górniczego.

§ 56. 1. Osoba wykonująca roboty strzałowe jest obowiązana dokładnie ewidencjonować pobrane i zużyte środki strzałowe i rozliczać się z nich.

2. Natychmiast po załadowaniu otworu strzałowego, lecz przed odpaleniem, osoba wykonująca robotę strzałową obowiązana jest wpisać ilość załadowanych środków strzałowych do ewidencji, o której mowa w ust. 1.

§ 57. W razie stwierdzenia nieodpowiedniej jakości środków strzałowych oraz braku lub wadliwego działania sprzętu strzałowego, wykonywanie robót strzałowych jest zabronione.

§ 58. Każdorazowo wolno uzbrajać tylko tyle naboju materiału wybuchowego i zakładać tylko tyle ładunków materiału wybuchowego, ile ma być jednorazowo odpalonych.

§ 59. Jeżeli dopuszczenie do stosowania w zakładach górniczych materiału wybuchowego nie stanowi inaczej, dzielenie, łamanie i usypywanie naboju materiału wybuchowego jest zabronione.

§ 60. Następujące roboty strzałowe:

- 1) strzelanie komorowe,
- 2) strzelanie długimi otworami,
- 3) odpalanie centralne z powierzchni,
- 4) odpalanie zza tamy strzałowej,
- 5) prowadzenie robót torpedujących przez zakłady górnicze wydobywające kopaliny otworami wiertniczymi,
- 6) roboty strzałowe na zrzut i wyrzut w odkrywkowych zakładach górniczych,
- 7) roboty strzałowe przy opróbowaniu otworów wiertniczych,
- 8) roboty strzałowe przy pracach sejsmicznych,
- 9) roboty strzałowe w szybach, szybikach i nadsięwłomach,
- 10) roboty strzałowe w warunkach szczególnych, określonych w odrębnych przepisach

— mogą być wykonywane tylko w obecności osoby dozoru ruchu.

§ 61. Przed przystąpieniem do ładowania środków strzałowych należy usunąć z przodka lub odpowiednio zabezpieczyć przed uszkodzeniem narzędzia, kable, przyrządy i urządzenia mechaniczne.

§ 62. 1. Przed przystąpieniem do ładowania środków strzałowych należy osoby nie zatrudnione przy ich ładowaniu wycofać do miejsc bezpiecznych oraz zabezpieczyć dojścia do tych miejsc.

2. Przed przystąpieniem do czynności związanych z odpaleniem ładunków materiałów wybuchowych należy:

- 1) wycofać wszystkich ludzi do miejsc bezpiecznych, wyznaczonych przez osobę dozoru ruchu,
- 2) zabezpieczyć wszystkie dojścia do strefy zagrożenia przez ustawienie posterunków obsadzonych pracownikami szczególnie sumiennymi i zdyscyplinowanymi, a w razie braku potrzebnej liczby pracowników — również przez założenie zagród ze znakami ostrzegawczymi (tablice, lampy z czerwonym światłem, czerwone chorągiewki itp.).

3. W podziemnych zakładach górniczych osoba wykonująca roboty strzałowe powinna osobiście wyznaczyć i rozprowadzić pracowników zabezpieczających dojścia do miejsca wykonywania robót strzałowych oraz odwołać tych pracowników po wykonaniu robót strzałowych. W uzasadnionych przypadkach odstąpienia od tych zasad może udzielić kierownik ruchu zakładu górniczego.

§ 63. Bezpośrednio przed odpaleniem ładunków materiału wybuchowego osoba wykonująca robotę strzałową obowiązana jest poprzedzić czynność odpalania okrzykiem „odpala się”.

§ 64. 1. Jeżeli nie wszystkie ładunki materiału wybuchowego odpaliły lub istnieje co do tego wątpliwość, osoba wykonująca robotę strzałową może wejść do miejsca załadowania materiału wybuchowego po upływie 15 minut od chwili odpalenia.

2. Jeżeli przy elektrycznym odpaleniu, po włączeniu zapalarki elektrycznej nie nastąpiło odpalenie, osoba wykonująca robotę strzałową powinna zbadać i usunąć przyczynę nieodpalenia oraz powtórzyć odpalenie.

§ 65. 1. Osoba wykonująca roboty strzałowe obowiązana jest przeprowadzać kontrole miejsca wykonywania tych robót w celu wykrycia ewentualnych niewypałów; kontrole te powinny być przeprowadzone:

- 1) przed rozpoczęciem pracy,
- 2) przed przystąpieniem do wiercenia otworów strzałowych i
- 3) po odpaleniu ładunku materiału wybuchowego, jeżeli ustalona organizacja robót strzałowych na to pozwala.

2. Każdy stwierdzony niewypał powinien być zgłoszony przez osobę wykonującą robotę strzałową osobie dozoru ruchu dozorującej roboty.

3. Niewypał całkowity lub częściowy powinien być unieszkodliwiony w obecności osoby dozoru ruchu dozorującej roboty.

4. W zasięgu zagrożenia ewentualnym wybuchem niewypału mogą być wykonywane tylko prace związane z jego usuwaniem.

5. Unieszkodliwienie niewypału powinno odbywać się w sposób uniemożliwiający jego przypadkowy wybuch.

6. W razie niemożności usunięcia niewypału na zmianie roboczej, w czasie której został on stwierdzony, osoba wykonująca robotę strzałową obowiązana jest pozostać w pobliżu miejsca niewypału do chwili przybycia osoby wykonującej roboty strzałowe na następnej zmianie lub osoby dozoru ruchu albo miejsce to zabezpieczyć przed dostępem osób niepowołanych i zgłosić o tym niezwłocznie osobie dozoru ruchu dozorującej roboty.

7. Sposób usuwania niewypałów określają odrębne przepisy.

§ 66. 1. Osoba wykonująca roboty strzałowe powinna osobiście przygotować, załadować i przyłączyć do sieci strzałowej oraz odpalić ładunki materiału wybuchowego.

2. Właściwy organ państwowego nadzoru górniczego może zezwolić na odstąpienie od zasad określonych w ust. 1.

3. W razie niemożności odpalenia ładunków materiału wybuchowego osoba wykonująca roboty strzałowe powinna niezwłocznie zabezpieczyć ładunki przed przypadkowym wybuchem i dostępem do nich osób niepowołanych oraz zawiadomić o tym osobę dozoru ruchu nadzorującą roboty.

§ 67. Osoby zatrudnione przy czynnościach związanych z zapalnikami elektrycznymi nie mogą mieć na sobie materiałów zdolnych do gromadzenia niebezpiecznych ładunków elektryczności statycznej.

§ 68. Zapalniki elektryczne należy chronić przed bezpośrednim zetknięciem się z jakimkolwiek źródłem lub przewodnikiem prądu elektrycznego.

§ 69. Uzbieranie środków zapalających i przygotowanie naboju udarowych powinno odbywać się w miejscu wykonywania robót strzałowych, bezpośrednio przed ich użyciem. W wyjątkowych uzasadnionych względami bezpieczeństwa przypadkach czynności te mogą być wykonywane również w innym bezpiecznym miejscu, wyznaczonym przez kierownika służby strzałowej.

§ 70. Końcówki przewodów zapalnika elektrycznego powinny być zwarte i izolowane do chwili rozpoczęcia wykonywania połączeń obwodu strzałowego.

§ 71. 1. Zapalniki elektryczne należy łączyć ze sobą w obwód zapalnikowy w przodku:

- 1) za pomocą szybkozłączy — dla ich połączenia szeregowego,
- 2) za pośrednictwem anten z gołego drutu miedzianego — dla ich połączenia równoległego i trójpierzścieniowego,
- 3) przez skręcenie końcówek ze sobą i zaizolowanie — dla ich połączenia szeregowo-równoległego skupionego lub równoległo-szeregowego skupionego.

2. Rodzaj połączenia zapalników elektrycznych ze sobą powinien zapewniać oporność zastępczą obwodu zapalnikowego wielokrotnie niższą od oporności urabianej skały.

§ 72. 1. Linia strzałowa powinna być obustronnie zwarta, aż do momentu przystąpienia do odpalania.

2. Obwód zapalnikowy wolno łączyć z linią strzałową (przodkowymi przewodami ochronnymi) bezpośrednio przed przystąpieniem do odpalania.

3. Wszystkie złącza linii strzałowej powinny być wykonane starannie i izolowane.

4. Przewody linii strzałowej wolno przyłączyć do zapalarki elektrycznej na stanowisku odpalania, po uprzednim skontrolowaniu oporności obwodu strzałowego omomierzem dopuszczanego typu. Przy zastosowaniu zapalarek z blokadą pomiar taki może nie być wymagany za zgodą kierownika służby strzałowej.

5. Izolacja linii strzałowych powinna być sprawdzana za pomocą miernika oporności izolacji co najmniej raz

w miesiącu oraz po wystąpieniu niewypałów. Wartość oporności izolacji nie powinna być niższa niż 200 kΩ.

§ 73. Pomiary oporności lub kontrole ciągłości w obwodach strzałowych poza stanowiskiem odpalania, w tym również wyszukiwanie zapalników elektrycznych wadliwych w przodkach, można wykonywać wyłącznie za pomocą przyrządów wyraźnie do tego celu dopuszczonych.

§ 74. 1. Zabrania się łączyć w jeden obwód strzałowy zapalniki elektryczne różnych klas.

2. Łączenie zapalników elektrycznych różnych rodzajów jest dozwolone, jeśli są one odpalane prądem o natężeniu powyżej 1,4 wartości prądu odpalającego serie.

§ 75. 1. Do odpalania zapalników elektrycznych w obwodach strzałowych należy używać wyłącznie zapalarek elektrycznych o wydajności dostosowanej do liczby zapalników odpalanych jednocześnie.

2. Każda zapalarka elektryczna powinna posiadać świadectwo przydatności wystawione przez producenta. Po badaniu szczegółowym oraz po naprawie świadectwo przydatności wystawia upoważniona jednostka, o której mowa w § 76 pkt 2 lit. c).

3. Dla każdej zapalarki elektrycznej należy prowadzić kartę ewidencyjną.

§ 76. Zapalarki elektryczne, omomierze strzałowe i próbki ciągłości obwodów podlegają kontroli:

- 1) zewnętrznej, przeprowadzanej przez kierownika służby strzałowej, nie rzadziej niż raz na kwartał, oraz w przypadku stwierdzenia ich uszkodzenia lub wadliwego działania,
- 2) szczegółowej przeprowadzanej przez:
 - a) producenta,
 - b) zakład naprawczy wskazany przez Prezesa Wyższego Urzędu Górniczego,
 - c) rzeczoznawcę (jednostkę naukowo-badawczą) wskazanego przez Prezesa Wyższego Urzędu Górniczego,
 - d) właściciela sprzętu, pod nadzorem i na warunkach określonych przez rzeczoznawcę, o którym mowa pod lit. c),

nie rzadziej niż raz w roku, a w przypadku sprzętu stosowanego w polach metanowych — nie rzadziej niż co 6 miesięcy.

§ 77. Klucz (korkbka) do uruchomienia zapalarki elektrycznej powinien być przechowywany w zamknięciu lub znajdować się u osoby uprawnionej do odpalania ładunków materiału wybuchowego i może być użyty dopiero w chwili odpalania.

§ 78. 1. Zapalarka elektryczna będąca w użyciu na danej zmianie powinna być przechowywana w zamkniętej przodkowej skrzyni strzałowej, w podręcznym albo ruchomym składzie materiałów wybuchowych lub w innym miejscu odpowiednio przystosowanym do tego celu.

2. Przed zakończeniem zmiany roboczej zapalarka powinna być oddana na przechowanie do składu materiałów wybuchowych lub innego pomieszczenia, wyznaczonego przez osobę dozoru ruchu, posiadającego odpowiednie zamknięcie.

§ 79. 1. Kierownik służby strzałowej zakładu górniczego jest zobowiązany do zabezpieczenia robót strzałowych,

wykonywanych z użyciem zapalników elektrycznych, przed możliwością ich przedwczesnego odpalania, spowodowanego prądami błędzającymi.

2. Przed przystąpieniem do wykonania nowo rozpoczętej roboty strzałowej oraz w razie stwierdzenia możliwości wystąpienia prądów błędzących należy dokonać pomiarów natężenia tych prądów.

3. Niezależnie od pomiarów, o których mowa w ust. 2, w miejscach prowadzenia robót strzałowych powinny być wykonywane okresowe pomiary natężenia prądów błędzących.

4. W razie wystąpienia prądów błędzących o natężeniu przekraczającym połowę natężenia prądu (impulsu zapłowego) bezpiecznego dla stosowanej klasy zapalników elektrycznych, prowadzenie robót strzałowych z użyciem takich zapalników jest zabronione.

5. Pomiary prądów błędzących powinny być wykonane zgodnie z normami wprowadzonymi do obowiązkowego stosowania.

6. Zakład górniczy zobowiązany jest do posiadania instrukcji zatwierdzonej przez właściwy organ państwowego nadzoru górniczego, określającej:

- 1) odpowiedzialność właściwych służb za dokonywanie pomiarów,
- 2) sposób dokumentowania wyników pomiarów,
- 3) sposób postępowania w zależności od wyników pomiarów.

§ 80. 1. Wykonywanie robót strzałowych w pobliżu czynnych nadajników fal elektromagnetycznych wysokiej częstotliwości wymaga zachowania minimalnych odległości obwodów strzałowych od urządzeń nadawczych, wynoszących w zależności od mocy P nadajników:

- 1) 10 m dla $0,5 W < P \leq 2,5 W$,
- 2) 30 m dla $2,5 W < P \leq 30 W$,
- 3) 60 m dla $30 W < P \leq 100 W$,
- 4) 100 m dla $100 W < P \leq 250 W$,
- 5) 200 m dla $250 W < P \leq 1 kW$,
- 6) 500 m dla $1 kW < P \leq 5 kW$,
- 7) 1500 m dla $5 kW < P \leq 50 kW$,
- 8) 2200 m dla stacji radarowych.

2. W razie konieczności wykonywania robót strzałowych w mniejszej odległości od podanych w ust. 1, należy zastosować dodatkowe środki bezpieczeństwa, ustalone przez rzeczoznawcę (jednostkę naukowo-badawczą) wskazanego przez Prezesa Wyższego Urzędu Górniczego i zatwierdzone przez właściwy organ państwowego nadzoru górniczego.

3. Zapalniki elektryczne w pobliżu czynnych nadajników wysokiej częstotliwości muszą mieć przewody zapalnikowe zwinięte w motki i muszą znajdować się wewnątrz metalowej osłony.

§ 81. 1. Szczegółowe warunki stosowania środków strzałowych w zakładach górniczych określa załącznik nr 4.

2. Warunki stosowania środków strzałowych i sprzętu strzałowego w zakładach górniczych określają także dopuszczenia wydane na podstawie odrębnych przepisów. Wykaz dopuszczonych środków strzałowych i sprzętu strzałowego

zawiera katalog wydany przez Prezesa Wyższego Urzędu Górniczego.

3. Katalog środków strzałowych i sprzętu strzałowego, o którym mowa w ust. 2, powinien być aktualizowany w okresach rocznych.

Rozdział 6

Szczególne warunki stosowania środków strzałowych w podziemnych zakładach górniczych

§ 82. 1. Wykonywanie robót strzałowych w promieniu mniejszym niż 30 m od komory składowej składu materiałów wybuchowych, w której znajdują się środki strzałowe, jest zabronione.

2. Podczas wykonywania robót strzałowych w promieniu mniejszym niż 100 m od komory składowej składu materiałów wybuchowych, w którym znajdują się środki strzałowe, przebywanie ludzi w tym składzie jest zabronione.

3. Łączna wielkość ładunków materiału wybuchowego odpalanych jednocześnie przy wykonywaniu robót strzałowych w promieniu mniejszym niż 100 m od komory składowej składu materiałów wybuchowych nie może przekraczać 20 kg.

§ 83. 1. W wyrobiskach zelektryfikowanych przewody linii strzałowej należy prowadzić po ociosach, a w polach niemietanowych można je prowadzić także pod stropem; na tych ociosach lub pod stropem nie mogą znajdować się przewody elektryczne pod napięciem.

2. W uzasadnionych przypadkach linia strzałowa może być prowadzona po ociosie, na którym znajdują się przewody elektryczne pod napięciem, jeżeli:

- 1) wykonana jest z przewodu strzałowego dwużyłowego ze wspólną powłoką zewnętrzną,
- 2) znajduje się w odległości co najmniej 20 cm od przewodów elektrycznych,
- 3) wykonana jest z jednego odcinka lub poszczególne jej odcinki są łączone za pomocą dopuszczonych skrzynek łączeniowych, z wyjątkiem przodkowych przewodów strzałowych o długości do 10 m, wykonanych z pojedynczych odcinków,
- 4) jest kontrolowana przez strzałowego przed każdym strzelaniem.

3. Przy centralnym (grupowym, wieloprzodkowym) odpalaniu ładunków materiałów wybuchowych należy wykonać stałe linie strzałowe z przewodów dwużyłowych oraz stosować zwieracze:

- 1) w odległości do 10 m od miejsca rozgałęzienia przewodów przodkowych od linii strzałowej stałej (magistralnej),
- 2) w odległości do 30 m od czoła przodka, jeżeli z zapalarki odprowadzanych jest więcej niż jedna linia strzałowa.

4. Linie strzałowe wykonane z przewodów oponowych czterożyłowych można traktować jak linie dwużyłowe, jeżeli ich żyły są połączone równolegle parami.

§ 84. 1. Z wyjątkiem przypadków stosowania centralnego (grupowego) strzelania, każdy przodek, w którym wykonywane są roboty strzałowe, powinien mieć oddzielną linię strzałową.

2. Odległość między stanowiskami przyłączenia zapalarek elektrycznych powinna wynosić co najmniej 10 m.

§ 85. 1. Miejsca schronienia pracowników i stanowiska odpalania ładunków (stanowisko strzałowe) powinny być tak wyznaczone i przystosowane, aby zapewniona była skuteczna ochrona przed rozrzutem odłamków, oberwaniem się skał i gazami postrzałowymi.

2. Miejsca i stanowiska, o których mowa w ust. 1, w wyrobisku korytarzowym powinny być zlokalizowane w schronie, we wnęcie lub za załamaniem wyrobiska. Jeżeli miejsca i stanowiska znajdują się za załamaniem, to powinny być usytuowane co najmniej 10 m od naroża załamania.

3. Miejsca i stanowiska, o których mowa w ust. 1 i 2, wyznacza osoba dozoru ruchu dozorująca roboty strzałowe.

4. Schrony i wnęki powinny być zabezpieczone również przed odławkami odbitymi.

§ 86. Pracownicy nie mogą znajdować się pomiędzy miejscem odpalania a posterunkami lub zagrodami zabezpieczającymi wejście do tego miejsca.

§ 87. Roboty strzałowe w miejscach zaburzeń tektonicznych (uskoki, zgniecenia itp.) wolno wykonywać wyłącznie za pisemnym zezwoleniem kierownika działu robót górniczych.

§ 88. W razie prowadzenia przodka w kierunku innego wyrobiska, kierownik działu robót górniczych powinien ustalić okres, w którym należy zabezpieczyć dojście do miejsca spodziewanego przebiecia.

§ 89. 1. Otwór strzałowy załadowany materiałem wybuchowym powinien być zamknięty przybitką.

2. Rodzaje przybitki otworów strzałowych oraz sposób ich wykonywania określają odrębne przepisy.

§ 90. 1. Po wykonaniu wszystkich czynności przygotowawczych, poprzedzających odpalenie, osoba wykonująca roboty strzałowe powinna opuścić miejsce załadowania materiału wybuchowego ostatnia, po odpaleniu zaś ładunków — wejść do tego miejsca pierwsza, z wyjątkiem strzelania centralnego, grupowego lub wyrobisk zagrożonych tąpnięciami.

2. Inne osoby mogą wejść do przodka po odpaleniu ładunków materiału wybuchowego tylko za zgodą osoby wykonującej robotę strzałową.

3. Wejście, o którym mowa w ust. 1 i 2, jest dozwolone dopiero po rozrzedzeniu gazów postrzałowych, jednak nie wcześniej niż po upływie 5 minut.

§ 91. Przy wykonywaniu robót strzałowych na powierzchni podziemnych zakładów górniczych stosuje się odpowiednio przepisy rozporządzenia obowiązujące w odkrywkowych zakładach górniczych.

Rozdział 7

Szczególne warunki stosowania środków strzałowych w zakładach górniczych odkrywkowych, wydobywających kopaliny otworami wiertniczymi oraz przy wykonywaniu prac geologicznych

§ 92. 1. Stałe linie przewodów strzałowych powinny być prowadzone na izolatorach.

2. W razie stosowania zwijanej linii strzałowej, przewody nie powinny stykać się z przedmiotami metalowymi i innymi przedmiotami przewodzącymi prąd.

§ 93. 1. Wokół miejsca prowadzenia robót strzałowych powinna być wyznaczona strefa zagrożenia, w której obrębie powinny być zapewnione bezpieczeństwo ludzi i ochrona mienia przed skutkami odstrzałów.

2. Sposób wyznaczania stref zagrożenia określa załącznik nr 5 do rozporządzenia.

§ 94. Wewnątrz strefy zagrożenia powinny być urządzone odrębne schrony o odpowiedniej wielkości i wytrzymałości na uderzenia odłamków, przeznaczone do ochrony znajdujących się w strefie zagrożenia:

- 1) osób wykonujących i bezpośrednio dozorujących roboty strzałowe (schron strzałowy),
- 2) pozostałej załogi.

§ 95. 1. Odpalanie ładunków materiału wybuchowego powinno odbywać się w porze najmniejszego nasilenia pracy i ruchu w pobliżu strefy zagrożenia.

2. Czas odpalania ładunku materiału wybuchowego oraz objaśnienie sygnałów ostrzegawczych powinny być podane do wiadomości załodze i osobom postronnym przez ogłoszenie na tablicach ostrzegawczych, umieszczonych na terenie zakładu górniczego oraz przy drogach i innych dojściach do strefy zagrożenia. Obowiązek ten spoczywa na przedsiębiorcy.

3. Przedsiębiorca obowiązany jest ponadto zawiadomić właściwe organy samorządu terytorialnego o miejscu i terminie bądź czasie wyznaczonym do odpalania ładunków materiału wybuchowego.

§ 96. W związku z odpaleniem ładunku materiału wybuchowego osoba wykonująca roboty strzałowe powinna nadać następujące ostrzegawcze sygnały dźwiękowe słyszalne w całej strefie zagrożenia:

- 1) sygnał pierwszy — jeden ciągły ton, oznaczający „uprzedzenie”, nadawany po ukończeniu ładowania materiałów wybuchowych, lecz przed wykonaniem obwodu strzałowego; na sygnał ten wszystkie osoby nie zatrudnione przy odpalaniu powinny udać się do schronów lub poza strefę rozrzutu odłamków, a posterunki zabezpieczające — zająć wyznaczone stanowiska,
- 2) sygnał drugi — dwa ciągłe, bezpośrednio po sobie następujące tony, oznaczający „przygotowanie do odpalania”, nadawany po stwierdzeniu wycofania ludzi do schronów; na sygnał ten osoba wykonująca roboty strzałowe przygotowuje się do zapalania lontów lub bada opór obwodu strzałowego, a następnie przyłącza zapalarkę do linii strzałowej,
- 3) sygnał trzeci — jeden krótki ton, oznaczający „odpalanie”, nadawany tuż przed zapaleniem lontów lub uruchomieniem zapalarki,
- 4) sygnał czwarty — trzy ciągłe, bezpośrednio po sobie następujące tony, oznaczający „odwołanie”, nadawany po upewnieniu się, że wszystkie ładunki materiału wybuchowego odpaliły, jednak nie wcześniej niż po upływie 5 minut od momentu odpalania; na sygnał ten posterunki zabezpieczające i pozostała załoga mogą opuścić schrony.

§ 97. Od chwili nadania pierwszego sygnału do chwili nadania sygnału czwartego ruch w strefie zagrożenia musi być wstrzymany, a dojście do tej strefy — obstawione posterunkami zabezpieczającymi; drogi o większym nasileniu ruchu muszą być ponadto zabezpieczone dodatkowo zaparami.

§ 98. 1. Wykonywanie robót strzałowych podczas mgły, śnieżyicy i po zapadnięciu zmroku jest zabronione.

2. W wyjątkowych przypadkach właściwy organ państwowego nadzoru górniczego może zezwolić na wykonywanie robót strzałowych po zapadnięciu zmroku, pod warunkiem zastosowania oświetlenia zapewniającego dobrą widoczność w miejscu wykonywania robót strzałowych i w strefie zagrożenia.

3. W razie prowadzenia robót strzałowych po zapadnięciu zmroku oprócz dźwiękowych sygnałów ostrzegawczych, o których mowa w § 96, stosować należy również sygnały świetlne o odpowiedniej częstotliwości i długości błysków, widzialne w całej strefie zagrożenia.

§ 99. 1. Roboty strzałowe prowadzone z użyciem zapalników elektrycznych mogą być wykonywane w odległości od energetycznych linii napowietrznych wysokiego napięcia i przewodów trakcyjnych kolei elektrycznej większej niż:

- 1) 300 m w przypadku zapalników elektrycznych klasy 0,2 A,
- 2) 200 m w przypadku zapalników elektrycznych klasy 0,45 A,
- 3) 100 m w przypadku zapalników elektrycznych klasy 2 A.

2. Jeżeli występuje konieczność wykonywania robót strzałowych w odległościach mniejszych niż określone w ust. 1, należy zastosować dodatkowe środki bezpieczeństwa, ustalone przez rzeczoznawcę (jednostkę naukowo-badawczą) wskazanego przez Prezesa Wyższego Urzędu Górniczego i zatwierdzone przez właściwy organ państwowego nadzoru górniczego.

§ 100. Przy prowadzeniu robót strzałowych w wyrobiskach podziemnych odkrywkowych zakładów górniczych stosuje się odpowiednio przepisy rozdziału 6 rozporządzenia.

Rozdział 8

Niszczenie środków strzałowych

§ 101. 1. Nie nadające się do użytku (wadliwe) środki strzałowe powinny być zwrócone wytwórni lub zniszczone.

2. Zniszczenie środków strzałowych zarządza kierownik ruchu zakładu górniczego.

§ 102. Niszczenie środków strzałowych może odbywać się wyłącznie pod bezpośrednim nadzorem kierownika służby strzałowej.

§ 103. Niszczenie środków strzałowych powinno odbywać się w bezpiecznej odległości od miejsc pracy, zabudowań, dróg publicznych oraz obiektów, urządzeń i innych miejsc powszechnie dostępnych oraz w sposób zabezpieczający przed dostępem osób niepowołanych.

§ 104. 1. Po każdym zniszczeniu środków strzałowych należy sporządzić protokół, który powinien zawierać:

- 1) oznaczenie miejsca i czasu dokonanej czynności oraz nazwiska osób, które brały w niej udział,
- 2) wyszczególnienie rodzajów i ilości zniszczonych środków strzałowych,
- 3) określenie przyczyny zniszczenia i sposobu jego przeprowadzenia.

2. Protokół podpisują osoby, które brały udział w czynności niszczenia.

§ 105. Szczegółowe zasady niszczenia środków strzałowych nie nadających się do użytku określa załącznik nr 6 do rozporządzenia.

Rozdział 9

Przepisy przejściowe i końcowe

§ 106. 1. W szczególnych przypadkach, uzasadnionych warunkami bezpieczeństwa, lub gdy jest to niezbędne do wprowadzenia postępu technicznego, przeprowadzenia prac naukowo-badawczych lub doświadczalnych, Prezes Wyższego Urzędu Górniczego, na wniosek przedsiębiorcy,

może udzielić zezwolenia na odstępstwo od wymagań przewidzianych w rozporządzeniu.

2. Zezwolenie, o którym mowa w ust. 1, powinno szczegółowo określać zakład górniczy, zakres odstępstwa, warunki jego stosowania oraz okres ważności zezwolenia.

3. Zachowują moc zezwolenia na odstępstwa na czas w nich ustalony, udzielone na podstawie dotychczasowych przepisów w sprawie nabywania, przechowywania i używania środków strzałowych w zakładach górniczych.

§ 107. Rozporządzenie wchodzi w życie z dniem ogłoszenia.

Minister Przemysłu i Handlu: *M. Pol*

Załączniki do rozporządzenia Ministra Przemysłu i Handlu z dnia 19 października 1994 r. (poz. 702)

Załącznik nr 1

WARUNKI TECHNICZNE, JAKIM POWINNY ODPOWIADAĆ SKŁADY MATERIAŁÓW WYBUCHOWYCH, ICH USYTUOWANIE ORAZ SZCZEGÓŁOWE WARUNKI UŻYTKOWANIA TYCH SKŁADÓW

1. Składy materiałów wybuchowych powinny być zlokalizowane w miejscach zabezpieczonych przed wszelkiego rodzaju zagrożeniami górniczymi i wylądowaniami atmosferycznymi. Składy materiałów wybuchowych powinny znajdować się od siebie w takiej odległości, aby ewentualny wybuch środków strzałowych w jednym składzie nie mógł spowodować wybuchu w innym składzie.
2. Naziemne i wgłębione składy materiałów wybuchowych powinny być zlokalizowane w miejscach:
 - 2.1. suchych i nie narażonych na zalanie w czasie powodzi,
 - 2.2. dostępnych dla transportu kołowego.

Składy materiałów wybuchowych naziemne

3. Pod względem budowy naziemne składy materiałów wybuchowych dzieli się na:
 - 3.1. składy materiałów wybuchowych w postaci budynków wolno stojących,
 - 3.2. składy materiałów wybuchowych w postaci szafek pancernych lub opancerzonych.
4. W zależności od maksymalnej pojemności naziemne składy materiałów wybuchowych dzieli się na 8 klas:
 - I klasa — do 250 kg,
 - II klasa — od 251 kg do 500 kg,
 - III klasa — od 501 kg do 2000 kg,
 - IV klasa — od 2001 kg do 5000 kg,
 - V klasa — od 5001 kg do 10000 kg,
 - VI klasa — od 10001 kg do 15000 kg,
 - VII klasa — od 15001 kg do 20000 kg,
 - VIII klasa — od 20001 kg do 50000 kg.
5. Składy materiałów wybuchowych naziemne oraz wgłębione do głębokości 30 m powinny być lokalizowane poza terenami zabudowanymi, przy czym:
 - 5.1. najmniejsza odległość między następującymi klasami składów materiałów wybuchowych oraz najmniejsza odległość ich od magazynów łatwo zapalnych materiałów o pojemności powyżej 2000 litrów paliwa, stacji radiowych, telewizyjnych i radarowych powinna wynosić:
 - I klasa — 300 m,
 - II klasa — 500 m,
 - III klasa — 750 m,
 - IV klasa — 1000 m,
 - V klasa — 1300 m,
 - VI klasa — 1600 m,
 - VII klasa — 1900 m,
 - VIII klasa — 3700 m.
 - 5.2. najmniejsza odległość następujących klas składu materiałów wybuchowych od osiedli, dróg publicznych i kolejowych, mostów, obiektów zakładów (fabryk), zbiorników i linii wysokiego napięcia powinna wynosić:

- I klasa — 200 m,
- II klasa — 250 m,
- III klasa — 500 m,
- IV klasa — 750 m,
- V klasa — 900 m,
- VI klasa — 1000 m,
- VII klasa — 1100 m,
- VIII klasa — 1800 m.

5.3. najmniejsza odległość następujących klas składów materiałów wybuchowych od oddzielnych budynków mieszkalnych, dróg o mniejszym ruchu oraz dróg kolejowych o ruchu wyłącznie towarowym, składów łatwo zapalnych materiałów o pojemności powyżej 1000 litrów, urządzeń specjalnych, odpornych na działanie fali detonacyjnej (np. żelazne i żelbetowe mosty, stalowe i żelbetowe wieże, elewatory itp.) oraz linii wysokiego napięcia zasilających wyłącznie obiekty zakładu górniczego powinna wynosić:

- I klasa — 100 m,
- II klasa — 150 m,
- III klasa — 300 m,
- IV klasa — 400 m,
- V klasa — 500 m,
- VI klasa — 600 m,
- VII klasa — 750 m,
- VIII klasa — 340 m.

5.4. w odniesieniu do wszystkich składów materiałów wybuchowych, z wyjątkiem składów ruchomych o pojemności różniącej się bardziej niż o $\pm 25\%$ od granicznych wartości ustalonych klas; najmniejsze odległości można obliczać według wzoru $L = K\sqrt{Q}$, gdzie K wynosi odpowiednio 16 dla pkt 5.1., 8 dla pkt 5.2. i 6 dla pkt 5.3., a Q oznacza pojemność składu materiałów wybuchowych w kilogramach, z tym że przyjęta odległość nie może być mniejsza od odległości klasy niższej. Maksymalna pojemność składu materiałów wybuchowych nie może jednak przekraczać 50 000 kg materiałów wybuchowych,

5.5. odległości określone w pkt 5.1., 5.2. i 5.3. mogą być zmniejszone najwyżej do połowy, z wyjątkiem przypadków określonych w pkt 5.6., gdy w pobliżu składów materiałów wybuchowych znajdują się naturalne zapory (las, wzgórze) bądź chroniony obiekt znajduje się w kotlinie poniżej poziomu terenu składu materiałów wybuchowych,

5.6. jeżeli poszczególne komory na 2000—5000 kg materiałów wybuchowych oraz na środki inicjujące w składach klas IV—VIII są obwałowane, można te komory budować w odległości nie mniejszej niż 30 m od siebie (odległość między zewnętrznymi ścianami komór). Przy tym sposobie budowania składów materiałów wybuchowych obowiązują odległości określone w pkt 5.1., 5.2. i 5.3. ustalone dla składów klasy IV, przy czym zmniejszone odległości (pkt 5.5.) nie mogą być stosowane.

6. W składach materiałów wybuchowych klasy IV—VIII typu zespołowego (komory obok siebie), jeżeli środki strzałowe wydaje się w puszkach, napełnianie powinno się odbywać w odrębnej obwałowanej komorze wydawczej (komora + przedsionek), zlokalizowanej na ogrodzonym terenie składu materiałów wybuchowych, w odległości co najmniej 30 m od pozostałych komór.

7. Skład materiałów wybuchowych, z wyjątkiem składu ruchomego, powinien być otoczony obwałowaniem z ziemi, gliny lub piasku:

- klasy I do III — wysokości 1,0 m powyżej szczytu dachu,
- klasy IV — wysokości 1,5 m powyżej szczytu dachu,
- klasy V do VIII — wysokości 2,0 m powyżej szczytu dachu.

Obwałowanie powinno posiadać co najmniej 1 m szerokości w koronie dla składów materiałów wybuchowych klasy I—IV, a 1,5 m szerokości dla składów materiałów wybuchowych klasy V—VIII.

Odległość ścian składu od podstawy wału nie może być mniejsza niż 1 m ani większa niż 3 m.

Pomiędzy podstawą wału a składem powinny być urządzone ścieki wodne z odprowadzeniem poza obręb wału. Przestrzeń między podstawą wału a składem powinna być utrzymana w należytej czystości. Używanie tej przestrzeni do składowania próżnego opakowania lub do innych celów jest zabronione. Dojście przez obwałowanie powinno prowadzić po linii łamanej, a wejście przez obwałowanie powinno być chronione od zewnątrz odrębnym wałem (wał czołowy), zasłaniającym otwór wejściowy, który powinien:

7.1. być wykonany w odległości nie mniejszej niż 1 m i nie większej niż 3 m, licząc między podstawami wału,

7.2. posiadać długość dwa razy większą od szerokości wejścia we właściwym obwałowaniu, mierzonym na wysokości korony.

8. Skład materiałów wybuchowych, wraz z obwałowaniem, powinien być ogrodzony. Odległość ogrodzenia od obwałowania powinna wynosić co najmniej 30 m dla składów materiałów wybuchowych stałych, co najmniej 20 m dla składów materiałów wybuchowych tymczasowych oraz co najmniej 10 m dla składów podręcznych. Odległość ogrodzenia od składów materiałów wybuchowych ruchomych (przenośnych) powinna wynosić co najmniej 30 m, z wyjątkiem przypadków określonych w § 32 ust. 4 rozporządzenia. Ogrodzenie powinno posiadać wysokość nie

mniej niż 2,5 m przy składach stałych i tymczasowych oraz 1,8 m przy składach materiałów wybuchowych podręcznych, ruchomych i przenośnych.

W przypadku stosowania ogrodzenia z drutu kolczastego, druty poziome między słupami powinny być poprowadzone w odległości 0,15 m od siebie i być wzmocnione drutem kolczastym prowadzonym na krzyż między słupami.

W ogrodzeniu powinny być wykonane drzwi wjazdowe i wejściowe zamykane na klucz.

9. Wokół składu materiałów wybuchowych powinna być ustalona strefa ochronna o szerokości nie mniejszej niż 10 m od ogrodzenia, oznaczona tablicami ostrzegawczymi z napisem „Niepowołanym wstęp wzbroniony”.
Teren ogrodzony, jak również strefa ochronna powinny być wolne od zadrzewienia i łatwo zapalnego poszycia. Przepis ten nie dotyczy przypadków określonych w § 32 ust. 4 rozporządzenia.
10. Skład materiałów wybuchowych powinien być zabezpieczony przed wyładowaniami atmosferycznymi piorunochronem wykonanym zgodnie z normami, jeżeli wprowadzono obowiązek ich stosowania. Przydatność urządzenia powinna być sprawdzona przynajmniej raz w roku przed 1 kwietnia, jak również po burzy z wyładowaniami atmosferycznymi. Przepis ten nie dotyczy przypadków określonych w § 32 ust. 4 rozporządzenia.
11. Prowadzenie jakichkolwiek przewodów energetycznych, gazowych, wodnych itp. ponad oraz pod składem materiałów wybuchowych jest zabronione.
12. Skład materiałów wybuchowych w postaci budynku wolno stojącego powinien odpowiadać następującym wymaganiom:
 - 12.1. posiadać odpowiednią ilość komór,
 - 12.2. zewnętrzne ściany składu materiałów wybuchowych powinny być wykonane z materiałów niepalnych (mur, beton albo prefabrykaty) o grubości co najmniej 0,38 m. Dach powinien być lekki i wykonany z materiału niepalnego,
 - 12.3. ściany komór powinny być wykonane z takich materiałów jak ściany zewnętrzne składów, z tym że grubość ich powinna wynosić co najmniej 0,25 m,
 - 12.4. wysokość komór powinna wynosić co najmniej 2,20 m,
 - 12.5. ściany składu powinny być od wewnątrz wybielone, a podłogi wykonane z betonu lub z cegły, pokryte zaprawą cementową,
 - 12.6. każda komora powinna posiadać jedno bezpośrednie wejście z przedsionka łączącego poszczególne komory (przedsionek komór) przez drzwi otwierające się na zewnątrz komory. Szerokość przedsionka komór powinna wynosić co najmniej 1,5 m. Przedsionek komór powinien posiadać jedno bezpośrednie wejście z przedsionka składu i drzwi otwierające się na zewnątrz przedsionka komór. Szerokość i długość przedsionka składu powinna wynosić co najmniej po 1,5 m,
 - 12.7. wszystkie drzwi znajdujące się w składzie powinny być jednoskrzydłowe, żelazne, pełne, szerokości co najmniej 1 m i wysokości co najmniej 2 m, otwierane na zewnątrz. Drzwi wejściowe do składu powinny być podwójne, wykonane z blachy żelaznej o grubości co najmniej 5 mm, na ramie z żelaza kąтового, z poprzecznymi wzmocnieniami. Blacha powinna być spawana na wszystkich łączeniach dostępnych z zewnątrz.
Drzwi w składzie materiałów wybuchowych powinny być:
 - a) osadzone na zawiasach nie dających się z zewnątrz uszkodzić,
 - b) zaopatrzone w dwa zamki (umocowane od wewnątrz), patentowe, dwubrotowe i co najmniej 8-zapadkowe,
 - c) osadzone w zabetonowanych żelaznych ramach,
 - 12.8. przewietrzniki powinny być wykonane w sposób uniemożliwiający dostęp do wnętrza składu (w kształcie litery „Z”) i zaopatrzone obustronnie w gęste siatki.
Wykonywanie przewietrzników z komór składowych na zewnątrz jest zabronione.
13. Skład materiałów wybuchowych w postaci szafek pancernych powinien posiadać odpowiednią liczbę szafek przeznaczonych do oddzielnego przechowywania poszczególnych środków strzałowych.
Szafki pancerne powinny być umieszczone na warstwie betonowej o grubości co najmniej 0,10 m i otoczone warstwą betonową o grubości co najmniej 0,12 m. Ponadto od góry, od tyłu i z boku każda szafka powinna być obsypana warstwą ziemi o grubości co najmniej 0,5 m. Wymagania te nie dotyczą wpuszczonych i utwierdzonych w skale szafek pancernych.
Obetonowanie szafek pancernych nie jest wymagane, gdy szafka pancerna służy jako skład w jednym miejscu przez okres nie przekraczający 9 miesięcy.
Każdą szafkę pancerną należy uziemić.
14. Skład materiałów wybuchowych w postaci szafek opancerzonych (drewnianych, obitych blachą) powinien posiadać odpowiednią liczbę szafek przeznaczonych do oddzielnego przechowywania poszczególnych środków strzałowych.
Szafki powinny być ustawiane na podkładach niepalnych i obłożone papą z boków i od góry oraz przysypane ziemią. Poszczególne szafki powinny być obwałowane na wysokość 1 m ponad szczyt skrzyń. Obwałowanie powinno posiadać co najmniej 1 m szerokości w koronie. Szerokość dojścia do szafek powinna wynosić co najmniej 1,5 m.
Dojście do szafek przez obwałowanie powinno być chronione od zewnątrz wałem (wał czołowy) zasłaniającym otwór wejściowy, który:

- 14.1. wznosi się w odległości nie mniejszej niż 1 m licząc między podstawami wału oraz
- 14.2. posiada dwa razy większą długość niż szerokość wejścia we właściwym obwałowaniu mierzonym na wysokości korony.

W przejściu obok szafek powinny być urządzone ścieki wodne z odprowadzeniem poza obręb wału albo zastosowane inne sposoby zabezpieczające skrzynie przed zalaniem wodą.

Wejście do wykopu, gdzie znajdują się szafki, powinno posiadać schody.

Składy materiałów wybuchowych podziemne

15. Podziemne składy materiałów wybuchowych powinny być zlokalizowane:
 - 15.1. w odgałęzieniach chodników przewozowych lub służących do ruchu załogi,
 - 15.2. w odległości co najmniej 100 m od szybów i szybików oraz co najmniej 20 m od komór pomp, rozdzielni itp. obiektów oraz wyrobisk służących do ruchu załogi lub transportu licząc od najbliższej komory składowej albo wydawczej,
 - 15.3. w miejscach suchych i zabezpieczonych przed zalaniem wodą,
 - 15.4. w skałach niepalnych,
 - 15.5. w miejscach nie narażonych na skutki eksploatacji górniczej,
 - 15.6. na głębokości co najmniej 30 m od powierzchni.
16. Szerokość chodników prowadzących do składu i komór powinna wynosić co najmniej 2 m, a wysokość 2,25 m w świetle. Wysokość komór składowych powinna wynosić co najmniej 2,20 m w świetle.
Naprzeciw każdej komory składowej lub wydawczej oraz na przedłużeniu każdego chodnika składu materiałów wybuchowych należy urządzić wnęki buforowe o długości co najmniej 2 m. W przypadku komór o pojemności przekraczającej 1000 kg materiałów wybuchowych, długość wnęk buforowych powinna wynosić co najmniej 3 m.
17. Podziemny skład materiałów wybuchowych powinien być przewietrzany niezależnym prądem powietrza, tak aby przewietrzanie zapewniało co najmniej 5-krotną wymianę powietrza w składzie materiałów wybuchowych w ciągu godziny.
Prąd zużytego powietrza ze składu materiałów wybuchowych powinien być odprowadzany bezpośrednio lub najkrótszymi wyrobiskami na powierzchnię. W wyrobiskach chodnikowych odprowadzających zużyte powietrze ze składu materiałów wybuchowych nie może odbywać się regularny ruch załogi, a w szybach wentylacyjnych, którymi odprowadzane jest zużyte powietrze ze składów materiałów wybuchowych nie może być prowadzona regularna jazda ludzi.
Przewietrzanie naturalne składów materiałów wybuchowych oraz przewietrzanie komór składowych przez dyfuzję jest zabronione.
18. W wyrobiskach zaliczonych do klasy B zagrożenia pyłowego powinny być zabudowane zapory pyłowe lub wodne w wyrobiskach stanowiących dojście do składu materiałów wybuchowych.
19. Podziemny skład materiałów wybuchowych powinien być podzielony na komory. Grubość calizny między poszczególnymi komorami składowymi powinna wynosić co najmniej 6 m. Każda komora składowa powinna posiadać tylko jedno bezpośrednie wejście z chodnika składowego, łączącego poszczególne komory (przedśionek komór).
Wejście do komory powinno być zaopatrzone w drzwi.
20. Jeżeli w podziemnym składzie materiałów wybuchowych mają być wydawane środki strzałowe, powinna być urządzona specjalna komora wydawcza, zaopatrzona w drzwi, a podłoga wyłożona gumą elektrostatycznie przewodzącą. Komora wydawcza powinna być połączona za pomocą dwóch oddzielnych chodników z pozostałymi chodnikami zakładu górniczego, jednym dla dojścia do komory, drugim dla wyjścia z niej.
Chodniki powinny być zamknięte u ich wylotu do chodników zakładu górniczego drzwiami (główne drzwi składowe).
Chodniki dojściowe do przedśionka komór składowych powinny być co najmniej dwukrotnie załamane pod kątem prostym. Prosty kąt załamania obowiązuje w całym układzie budowy wyrobisk składowych począwszy od połączenia chodników dojściowych z chodnikami zakładu górniczego.
Komora wydawcza powinna być połączona z przedśionkiem komór składowych chodnikiem zamkniętym drzwiami.
21. Wszystkie drzwi znajdujące się w podziemnym składzie materiałów wybuchowych powinny być jednoskrzydłowe, stalowe, pełne, o szerokości co najmniej 1 m i wysokości 2 m, otwierane na zewnątrz i zamykane na patentowy zamek skrzynkowy. Drzwi powinny być wykonane z blachy stalowej o grubości 5 mm, osadzone na zawiasach nie dających się uszkodzić z zewnątrz.
Wyjątek stanowią drzwi do komory wydawczej, drzwi zamykające przedśionek oraz główne drzwi składowe. Drzwi te mogą być dwuskrzydłowe, a jeśli względy wentylacji tego wymagają — kratowe.
Chodnik wentylacyjny łączący poszczególne komory składowe powinien być zamknięty drzwiami kratowymi z podwójnym zamkiem. Do składowego chodnika wentylacyjnego należy wykonać dojście w obrębie składu, zamknięte żelaznymi drzwiami pełnymi, otwieranymi na zewnątrz oraz zamykanymi na patentowy zamek skrzynkowy, umieszczone od wewnątrz.
Przewietrzniki powinny być wykonane w sposób uniemożliwiający dostęp do komór składowych (w kształcie litery „Z”)

i zaopatrzone obustronnie w siatki (perforowane blachy stalowe) o wymiarach oczek (otworów) nie przekraczających 5×5 mm.

22. W podziemnym składzie materiałów wybuchowych przy komorze wydawczej powinno być urządzone pomieszczenie dla przeliczania środków strzałowych przez osoby pobierające środki strzałowe. Pomieszczenie to powinno być oddzielone murem o grubości co najmniej 0,10 m od strony dojścia do komory wydawczej i wyposażone w oświetlenie oraz stół wyłożony gumą elektrostatycznie przewodzącą. Podłoga w miejscu przeliczania zapalników powinna być również wyłożona gumą elektrostatycznie przewodzącą.
23. Miejsce do segregowania zapalników elektrycznych może być urządzone w odrębnej komorze, w chodniku łączącym chodnik składowy z chodnikiem wentylacyjnym bądź w jednej z wnęk buforowych chodników dojściowych do komory wydawczej składu materiałów wybuchowych, a podłoga w tym miejscu powinna być wyłożona gumą elektrostatycznie przewodzącą.
24. Komory przeznaczone do przechowywania i suszenia zapalarek elektrycznych oraz do ich ładowania mogą być urządzone wyłącznie w chodnikach dojściowych do komory wydawczej.

Składy materiałów wybuchowych wgłębione

25. Składy materiałów wybuchowych wgłębione (wykonane w stoku górskim, pagórku itp.) powinny być lokalizowane i budowane zgodnie z postanowieniami pkt 16 i 17 oraz 19—24, a ponadto postanowień pkt 7—11 oraz pkt 5 i 6 w przypadku urządzania komór składowych na głębokości mniejszej niż 30 m od powierzchni z następującymi zmianami:
 - 25.1. wymagane jest wykonanie tylko wału czołowego o wysokości co najmniej 1,0 m powyżej wejścia do składu materiałów wybuchowych,
 - 25.2. odległość ogrodzenia we wszystkich kierunkach liczy się od podstawy wału czołowego w rzucie poziomym,
 - 25.3. wylot otworu (szybiku) wentylacyjnego musi być zabezpieczony również ogrodzeniem w promieniu co najmniej 10 m,
 - 25.4. przed wylądowaniami atmosferycznymi powinny być zabezpieczone zarówno wejścia do składu, jak i wylot otworu (szybiku) wentylacyjnego.

Instalacje elektrycznego oświetlenia składów materiałów wybuchowych

26. W składach materiałów wybuchowych wyposażonych w stałe oświetlenie elektryczne powinno znajdować się oświetlenie zastępcze w postaci zamkniętych lamp ręcznych akumulatorowych.

Instalacja oświetleniowa powinna być wykonana z zastosowaniem osprzętu i lamp budowy zamkniętej i opraw oświetleniowych ze szklanym kloszem i metalowym koszem ochronnym.

W podziemnych składach materiałów wybuchowych instalacja oświetleniowa powinna być wykonana z zastosowaniem osprzętu i lamp typu dopuszczonego.

W komorach składowych materiałów wybuchowych oprawy oświetleniowe powinny być umieszczone we wnękach przedniej lub tylnej ściany komory, wykonanych na wysokości powyżej poziomu składowania skrzyń ze środkami strzałowymi. Od strony chodnika składowego (przedsionka komór) wnęka musi być zabezpieczona przed możliwością dostępu do komory.

W chodnikach składowych podziemnych i wgłębionych składach materiałów wybuchowych oraz w przedsionkach komór naziemnych składów materiałów wybuchowych oprawy oświetleniowe należy montować pod stropem.
27. Instalacja elektryczna powinna być wykonana w sposób zabezpieczający ją przed uszkodzeniami mechanicznymi oraz wykluczający możliwość powstania pożaru.

Jako środek ochronny przed rażeniem prądem elektrycznym należy stosować system uziemiających przewodów ochronnych.

Instalacja elektryczna powinna być prowadzona bezpośrednio pod stropem, z zastosowaniem kabli z żyłami miedzianymi. Zabrania się prowadzenia instalacji elektrycznych w komorach składowych materiałów wybuchowych i komorze wydawczej. Zabrania się stosowania gniazd wtykowych oraz ręcznych lamp zasilanych z sieci elektrycznej.

Dla uniknięcia pozostawienia instalacji elektrycznej pod napięciem przy opuszczaniu składu materiałów wybuchowych należy stosować odpowiednią blokadę wyłączającą instalację elektryczną składu po zamknięciu głównych drzwi składowych. Blokada powinna być wykonana w sposób umożliwiający obsłudze korzystanie z oświetlenia elektrycznego po zamknięciu się w składzie.
28. Zasilanie urządzeń elektrycznych zainstalowanych w składzie materiałów wybuchowych powinno odbywać się z sieci z izolowanym punktem neutralnym (układ IT) z oddzielnego transformatora separacyjnego przeznaczonego wyłącznie do zasilania instalacji składu materiałów wybuchowych poprzez aparaturę łączeniową umieszczoną poza składem materiałów wybuchowych. Sieć ta powinna być wyposażona w zabezpieczenie upływowe centralne i blokujące,

powodujące wyłączenie napięcia zasilania w przypadku obniżenia się rezystancji izolacji poniżej wartości dopuszczalnej. W rozdzielni powinien znajdować się główny wyłącznik elektryczny z napisem „Główny wyłącznik składu materiałów wybuchowych”, odłączający zasilanie instalacji elektrycznego oświetlenia składu materiałów wybuchowych na wszystkich biegunach i zabezpieczony przed manipulowaniem przez osoby niepowołane.

29. Tory w składzie powinny być odizolowane elektrycznie od torów poza składem. Odizolowanie to powinno być wykonane wewnątrz składu, tuż za drzwiami wejściowymi, i to w ten sposób, aby wózek kopalniany nie naruszył izolacji. W przypadku zasilania naziemnego i wglębionego składu materiałów wybuchowych z elektrycznej linii napowietrznej, którą może być tylko linia niskiego napięcia, przyłącze powinno być wykonane kablem ziemnym ze słupa ustawionego co najmniej 20 m od budynku składu materiałów wybuchowych (wejścia do składu materiałów wybuchowych wglębionego).
30. Wszystkie części urządzeń wykonywanych z metalu, nie należących do obwodu elektrycznego, powinny być uziemione przez przyłączenie ich do systemu uziemiających przewodów ochronnych w składzie materiałów wybuchowych.
31. Kontrola instalacji elektrycznej w składzie materiałów wybuchowych powinna być przeprowadzana przynajmniej raz na kwartał przez dozór elektryczny zakładu górniczego, a wyniki kontroli wpisywane do książki kontroli składu materiałów wybuchowych.
32. W składach materiałów wybuchowych tymczasowych, podręcznych, ruchomych (przenośnych) i w postaci szafek pancernych lub opancerzonych zezwala się na oświetlenie za pomocą ręcznych lamp górniczych, dopuszczonych do użytku przez Wyższy Urząd Górniczy.

Instalacja grzewcza składów materiałów wybuchowych

33. Do ogrzewania składów materiałów wybuchowych wolno używać tylko wody gorącej i ogrzewanego powietrza. Temperatury medium grzejmego powinny być tak dobrane, aby temperatura powierzchni zewnętrznej grzejników nie przekraczała 75°C. Grzejniki centralnego ogrzewania powinny być gładkie i pomalowane farbą ochronną. Mogą być one instalowane wyłącznie w przedsionkach składu materiałów wybuchowych lub w przedsionkach komór składowych. Odległość grzejników od ścian i wszelkich urządzeń powinna wynosić co najmniej 0,15 m. Grzejniki powinny być utrzymane w stałej czystości, nie wolno na nich ani też nad nimi kłaść i zawieszać części odzieży, szmat itp., nie wolno również ich używać do podgrzewania jakichkolwiek substancji. Nagrzewnice i wentylatory instalacji ogrzewania powietrzem powinny być umieszczone poza pomieszczeniami składu materiałów wybuchowych. Ogrzewane powietrze może być doprowadzane wyłącznie do przedsionków składu lub przedsionków komór składowych. Instalacja do ogrzewania powinna być tak zaprojektowana i wykonana, aby wykluczała możliwość wprowadzenia do składu materiałów wybuchowych prądów błędnych.

Szczegółowe warunki przechowywania środków strzałowych w składach materiałów wybuchowych

34. Dozwolone temperatury składowania:
- 34.1. Materiały wybuchowe nitroglicerynowe (o zawartości nitrogliceryny powyżej 10%) wolno przechowywać w składach materiałów wybuchowych w temperaturze od +10°C do +30°C,
- 34.2. Materiały wybuchowe trudno zamarzalne wolno przechowywać w składach materiałów wybuchowych w temperaturze od -10°C do +30°C,
- 34.3. Materiały wybuchowe amonowosaletrzane wolno przechowywać w składach materiałów wybuchowych w temperaturze od 0°C do +30°C.
- Każda komora składowa materiałów wybuchowych powinna być zaopatrzona w termometr ze skalą Celsjusza.
35. Przechowywanie materiałów wybuchowych w jednej komorze składowej lub jednej szafce razem ze środkami inicjującymi i zapalającymi jest zabronione. Lonty detonujące i pobudzacze wybuchowe mogą być przechowywane razem z materiałami wybuchowymi, lecz na odrębnych półkach. Jeżeli w jednej komorze składowej są przechowywane różne materiały wybuchowe lub pobudzacze wybuchowe i lonty detonujące, powinny być one od siebie oddzielone przegrodą bądź przechowywane na odrębnej półce. Lonty prochowe i zapalniki proste oraz proch bezdymny mogą być przechowywane w magazynach materiałów na powierzchni, w oddziałach przeznaczonych do przechowywania materiałów łatwo palnych.
36. W naziemnych składach materiałów wybuchowych dozwolone jest przechowywanie następujących ilości materiałów wybuchowych:
- 36.1. w składach materiałów wybuchowych stałych, stanowiących jeden obiekt lub zespół budynków wolno stojących do 50000 kg,
- 36.2. w składach materiałów wybuchowych stałych w postaci szafek pancernych od 100 do 250 kg materiałów wybuchowych, w zależności od rozmiarów szafki, oraz do 500 kg w zespole szafek,

- 36.3. w składach materiałów wybuchowych tymczasowych w postaci szafek pancernych lub szafek drewnianych obitych blachą do 500 kg materiałów wybuchowych,
- 36.4. w składach materiałów wybuchowych ruchomych (przenośnych) do 1000 kg materiałów wybuchowych.
Typy szafek i ruchomych składów materiałów wybuchowych (pkt 36.2., 36.3. i 36.4.) dopuszcza Prezes Wyższego Urzędu Górniczego.
37. Ogólna ilość materiałów wybuchowych składowanych w jednej komorze składu materiałów wybuchowych nie powinna przekraczać 5000 kg.
38. Spłonki oraz zapalniki ostre należy umieszczać w odrębnej komorze, z zachowaniem odległości od miejsca przechowywania materiałów wybuchowych wyliczonej według wzoru:
- $$l = 0,06 \sqrt{n},$$
- gdzie: l — oznacza odległość w m, a n — ilość zapalników lub spłonek.
W składach klasy IV—VIII typu zespołowego (komory obok siebie) środki inicjujące mogą być przechowywane wyłącznie w oddzielnym obwałowanym budynku (komorze) w odległości nie mniejszej niż 30 m od komór składowych materiałów wybuchowych, licząc tę odległość między ścianami zewnętrznymi komór składowych dla materiałów wybuchowych a ścianami komory na środki inicjujące.
39. Przy przechowywaniu materiałów wybuchowych w szafkach pancernych lub opancerzonych wolno przeładowywać materiały wybuchowe do puszek przed składem tylko poza obwałowaniem, w miejscu osłoniętym daszkiem (z materiału niepalnego) w celu ochrony przed deszczem lub śniegiem bądź w oddzielnym, przystosowanym do tego celu pomieszczeniu urządzonym na terenie ogrodzonym składu materiałów wybuchowych.
Odległość szafki na środki inicjujące od szafki na materiały wybuchowe należy obliczać zgodnie z postanowieniami pkt 38.
40. W pomieszczeniach składowych składu materiałów wybuchowych środki strzałowe powinny być przechowywane w opakowaniach fabrycznych.
Skrzynki ze środkami strzałowymi powinno się umieszczać na półkach, których wysokość nie powinna przekraczać 1,80 m i to w ten sposób, aby wolna przestrzeń szerokości co najmniej 0,10 m znajdowała się między skrzynkami, nad nimi, od podłogi i od strony ścian składu. W komorach składowych przejście wzdłuż półek powinno wynosić co najmniej 1,2 m. Każde pomieszczenie składowe powinno być oznaczone tablicą z czytelnym napisem określającym rodzaj składowanego środka strzałowego, najwyższą dopuszczoną ilość środka do składowania oraz bieżącą rzeczywistą ilość środków, znajdującą się w danym pomieszczeniu.
41. W składach materiałów wybuchowych przeznaczonych do przechowywania prochu górniczego lub innych materiałów wybuchowych równie czułych na ogień konstrukcja drzwi, zamków i podłóg powinna być tak wykonana, aby nie powstała iskra na skutek tarcia lub uderzenia.
W składach materiałów wybuchowych zabrania się używania narzędzi i przedmiotów, które przy użyciu mogą powodować powstanie iskier. Półki powinny być drewniane, przymocowane wkrętami, których główki wpuszczają się w drewno i zakitowuje.
42. W składach materiałów wybuchowych zabrania się pozostawiania próżnych opakowań, drewna i papieru. W składach należy zachowywać porządek i czystość.
43. W razie dokonywania jakichkolwiek napraw w składzie materiałów wybuchowych, środki strzałowe powinny być usunięte z miejsca naprawy do odpowiednio zabezpieczonego miejsca.
W razie wykonywania robót spawalniczych w składzie materiałów wybuchowych, znajdujące się tam środki strzałowe powinny być na ten czas usunięte ze składu.
44. W składzie materiałów wybuchowych powinny być umieszczone właściwe środki gaśnicze, zgodnie z obowiązującymi przepisami.
45. Wydawca materiałów wybuchowych odbiera i oddaje klucze od składu materiałów wybuchowych i jego komór oraz klucze od bram w ogrodzeniu w miejscu i w sposób ustalony w uzgodnieniu z organami Policji.
Kierownik ruchu zakładu górniczego przechowuje rezerwowe klucze w opieczetowanej kopercie w kasie pancernej. Jeden ze strzałowych lub wydawców materiałów wybuchowych na każdej zmianie wyznaczony przez kierownika ruchu zakładu górniczego przechowuje klucze od podręcznych składów materiałów wybuchowych.
46. Drzwi składów materiałów wybuchowych, z wyjątkiem podręcznych składów, zaopatruje się w plombę na czas zamknięcia.
47. Wszystkie składy materiałów wybuchowych powinny być zaopatrzone w tablice ostrzegawcze z napisem o zakazie wstępu niepowołanym osobom oraz o zakazie palenia tytoniu, jak też zbliżania się do składu z otwartym ogniem.
48. W odniesieniu do składów materiałów wybuchowych naziemnych, przeznaczonych do przechowywania do 100 kg materiałów wybuchowych i odpowiedniej ilości środków inicjujących i zapalających, oraz do składów podręcznych o pojemności do 500 kg dopuszcza się następujące zmiany wymagań zawartych:

48.1. w pkt 5.4., co do najmniejszej odległości od obiektów chronionych przez zastosowanie wzoru:

$$L = 5 \sqrt{Q},$$

gdzie: „L” oznacza najmniejszą odległość w m, a „Q” dopuszczoną do przechowywania ilość materiałów wybuchowych w kg,

48.2. w pkt 7.2, co do wysokości i szerokości w koronie wału, pod warunkiem zastosowania obwałowania do wysokości szczytu dachu składu i do szerokości w koronie 0,5 m,

48.3. w pkt 8, co do odległości ogrodzenia od obwałowania, pod warunkiem wykonania ogrodzenia w odległości 10 m od podstawy wału,

48.4. w pkt 9, co do strefy ochronnej w postaci zezwolenia na umieszczenie tablicy ostrzegawczej wyłącznie na wszystkich bokach ogrodzenia.

49. Dla składów materiałów wybuchowych podziemnych i wgłębionych dopuszcza się następujące zmiany wymagań zawartych:

49.1. w pkt 20 odnośnie do zasady zachowania kąta prostego załamania wyrobisk składowych, przez usytuowanie osi komór składowych pod kątem nie mniejszym niż 60° w stosunku do osi chodnika składowego,

49.2. w pkt 40 odnośnie do sposobu przechowywania materiałów wybuchowych w komorach składowych, pod warunkiem przechowywania materiałów wybuchowych w wozach przeznaczonych do transportu materiałów wybuchowych oraz w kontenerach lub na paletach przy kontenerowym systemie transportu i składowania środków strzałowych.

Powyższe zmiany mogą być wprowadzone na podstawie opinii rzeczoznawcy (jednostki naukowo-badawczej) wyznaczonego przez Prezesa Wyższego Urzędu Górniczego.

50. Dla składów materiałów wybuchowych wgłębionych oraz dla składów materiałów wybuchowych tymczasowych i podręcznych dopuszcza się następujące zmiany wymagań zawartych:

50.1. w pkt 15.6. odnośnie do głębokości składów materiałów wybuchowych wgłębionych, przez zastosowanie mniejszej głębokości dla komór składowych o pojemności mniejszej niż 5000 kg, na podstawie opinii rzeczoznawcy (jednostki naukowo-badawczej) wyznaczonego przez Prezesa Wyższego Urzędu Górniczego,

50.2. w pkt 20 odnośnie do komory wydawczej i wydawania środków strzałowych w przedsionku składu, jak również odnośnie do dwóch chodników dojściowych, przez zastosowanie jednego chodnika przedzielonego siatką do wysokości 1,5 m,

50.3. w pkt 20 odnośnie do dwukrotnego załamania chodnika dojściowego, przez zastosowanie pojedynczego załamania.

51. Dla ruchomych podziemnych składów dopuszcza się następujące zmiany wymagań zawartych:

51.1. w pkt 15, 16 i 19, odnośnie do lokalizacji podziemnych składów materiałów wybuchowych, w postaci zezwolenia na lokalizację miejsca postoju ruchomego składu materiałów wybuchowych w wyrobisku, które zabezpieczone jest przed najechaniem składu innymi środkami transportu w czasie przechowywania i wydawania środków strzałowych. Miejsce to musi być oddzielone od pozostałych wyrobisk kopalni metalowymi drzwiami lub kratami,

51.2. w pkt 17 odnośnie do przewietrzania składu materiałów wybuchowych, przez zastosowanie odrębnej wentylacji miejsca postoju ruchomego składu materiałów wybuchowych według ustaleń inżyniera wentylacji,

51.3. w pkt 18 odnośnie do zabezpieczenia zaporami pyłowymi przeciwwybuchowymi ruchomego składu materiałów wybuchowych po uzyskaniu zezwolenia na niestosowanie tych zapór,

51.4. w pkt 20, 21, 22, 23 i 24, odnośnie do wyposażenia i budowy składu materiałów wybuchowych, gdyż szczegółowe warunki dotyczące budowy i wyposażenia ruchomego składu materiałów wybuchowych zawarte są w decyzji o dopuszczeniu do stosowania.

Załącznik nr 2

SPOSÓB PROWADZENIA EWIDENCJI ŚRODKÓW STRZAŁOWYCH

I. Postanowienia ogólne

1. W każdym zakładzie górniczym, w którym używane są środki strzałowe, należy prowadzić ścisłą ewidencję przychodu i rozchodu tych środków.

2. Środki strzałowe dostarczone do zakładu górniczego oraz środki strzałowe zużyte w zakładzie górniczym powinny być niezwłocznie ewidencjonowane.

3. Dokumenty ewidencji przychodu i rozchodu środków strzałowych są dowodami ścisłego zarachowania i powinny być wypełnione starannie, dokładnie, czytelnie i w sposób trwały.

W dokumentach tej ewidencji zabronione jest przerabianie cyfr oraz treści. W przypadku konieczności dokonania korekty, należy niewłaściwą cyfrę lub treść przekreślić tak, aby pozostały w dalszym ciągu czytelne, a obok lub wyżej wpisać właściwe dane.

4. Dokumenty ewidencji przychodu i rozchodu środków strzałowych powinny być chronione przed kradzieżą, zgubieniem lub zniszczeniem.
5. Dokumenty ewidencji przychodu i rozchodu środków strzałowych po ich wypełnieniu i ukończeniu należy w terminie do 3 miesięcy przekazywać do przechowania w zakładzie górniczym, zgodnie z obowiązującymi przepisami o przechowywaniu dowodów ścisłego zarachowania.
Zakład górniczy obowiązany jest posiadać aktualne wykazy wszystkich dokumentów ewidencji przychodu i rozchodu środków strzałowych przekazanych do przechowania, określające:
 - 5.1. nazwę i numer dokumentu,
 - 5.2. datę rozpoczęcia i ukończenia wpisów do dokumentu,
 - 5.3. nazwisko i imię osoby, na którą dokument został wystawiony,
 - 5.4. datę przekazania dokumentu do przechowania,
 - 5.5. potwierdzenie odbioru dokumentów do przechowania.
6. Dokumenty bieżącej ewidencji przychodu i rozchodu środków strzałowych należy przechowywać z zachowaniem postanowień pkt 4 w składach materiałów wybuchowych.
W wyjątkowych przypadkach, uzasadnionych brakiem odpowiedniego pomieszczenia w składzie materiałów wybuchowych, dokumenty ewidencji przychodu i rozchodu środków strzałowych mogą być przechowywane poza składem materiałów wybuchowych według zasad ustalonych przez kierownika ruchu zakładu górniczego.

II. Zasady prowadzenia ewidencji przychodu i rozchodu środków strzałowych w podziemnych zakładach górniczych

7. W skład dokumentacji przychodu i rozchodu środków strzałowych wchodzi:
 - 7.1. książka obrotu środkami strzałowymi składu materiałów wybuchowych (wzór nr 1a), która:
 - 7.1.1. służy do prowadzenia ewidencji obrotu środkami strzałowymi,
 - 7.1.2. jest książką zapasów, wydawczą i zwrotu środków strzałowych,
 - 7.1.3. zawiera kartę tytułową, karty dostaw środków strzałowych oraz karty obrotu tymi środkami,
 - 7.1.4. powinna posiadać ponumerowane karty dostaw cyframi rzymskimi, karty zaś obrotu — cyframi arabskimi, i być przesnurowana oraz zaopatrzona pieczęcią i podpisem kierownika ruchu zakładu górniczego,
 - 7.1.5. powinna być prowadzona przebitkowo,
 - 7.2. dziennik strzałowy (wzór nr 1b), który służy do wystawiania zapotrzebowań na środki strzałowe przez upoważnioną osobę dozoru ruchu oraz do rozliczania się z pobranych środków strzałowych przez osoby wykonujące roboty strzałowe,
 - 7.3. książka zużycia środków strzałowych według przodków (wzór nr 1c), która służy do kontroli zużycia środków strzałowych w poszczególnych przodkach zakładu górniczego.
8. Książkę obrotu środkami strzałowymi należy prowadzić według niżej podanych zasad:
 - 8.1. przed zatwierdzeniem książki obrotu kierownik służby strzałowej zakładu wpisuje na jej stronie tytułowej:
 - 8.1.1. nazwę zakładu górniczego,
 - 8.1.2. nr książki obrotu kolejny w zakładzie górniczym,
 - 8.1.3. nazwę składu materiałów wybuchowych,
 - 8.1.4. nazwiska inżynierów i techników strzałowych,
 - 8.1.5. nazwiska wydawców materiałów wybuchowych, zatrudnionych w danym składzie materiałów wybuchowych,
 - 8.1.6. ustalone symbole środków strzałowych.
Symbole oznacza się początkowymi literami nazwy środków strzałowych, z wyjątkiem środków inicjujących i zapalających, dla których symbole podane są w dopuszczeniu,
 - 8.1.7. datę rozpoczęcia prowadzenia książki,
 - 8.1.8. liczbę kart (kart dostaw i kart obrotu),
 - 8.1.9. kartę tytułową podpisują technicy strzałowi oraz wydawcy danego składu materiału wybuchowego,
 - 8.2. kierownik ruchu zakładu górniczego zatwierdzający książkę obrotu opieczętowuje ją i zatwierdza swym podpisem, łącznie z datą,
 - 8.3. ewentualne zmiany osobowe i materiałowe w czasie prowadzenia danej książki obrotu powinny być aktualizowane przez kierownika służby strzałowej,
 - 8.4. dla ewidencji dostaw środków strzałowych książka obrotów posiada 10 kart dostaw środków strzałowych, na których wydawca wpisuje:
 - 8.4.1. numer kolejnej dostawy,

- 8.4.2. datę dostawy,
 - 8.4.3. datę i znak awiza wysyłkowego,
 - 8.4.4. nazwisko osoby, która odebrała środki strzałowe z wytwórni i w składzie materiałów wybuchowych,
 - 8.4.5. nazwę środka strzałowego w formie jego symbolu,
 - 8.4.6. nazwę producenta,
 - 8.4.7. ilość otrzymanych środków strzałowych,
 - 8.4.8. ilość w sztukach i numeracja jednostek opakowania,
 - 8.4.9. inne cechy dostawy,
 - 8.4.10. sposób dostawy (samochód, kolej),
 - 8.4.11. numer karty zaprzychodowania,
 - 8.4.12. datę rozpoczęcia i ukończenia wydawania środka strzałowego, pochodzącego z danej dostawy,
 - 8.4.13. ewentualne braki jakościowe i ilościowe zauważone zarówno przy transporcie środków strzałowych, jak i podczas przechowywania ich w składzie,
- 8.5. każdy wydawca danej zmiany rozpoczyna zapisy w książce obrotu od l.p. 1,
- 8.6. na każdej karcie książki obrotu wydawca wpisuje:
- 8.6.1. nazwę zakładu górniczego,
 - 8.6.2. nazwę składu materiałów wybuchowych,
 - 8.6.3. datę (dzień, miesiąc, rok oraz zmianę) wydania,
 - 8.6.4. symbol środka strzałowego zgodny z podanym na karcie tytułowej,
 - 8.6.5. l.p. zapisu wydawania środków strzałowych,
 - 8.6.6. numer przodka,
 - 8.6.7. numer znaczka kontrolnego odbierającego,
 - 8.6.8. nazwisko i imię osoby pobierającej środki strzałowe,
 - 8.6.9. ilość wydanych środków strzałowych w kg, szt., m,
 - 8.6.10. numerację opakowań wydanych materiałów wybuchowych,
- 8.7. w jednej rubryce (pod daną l.p.) karty książki obrotu można wpisać ilość i ewidencję tylko jednego rodzaju materiału wybuchowego. W razie pobierania przez jednego odbiorcę różnych wielkości naboju tego samego materiału wybuchowego, zapis powinien być dokonany osobno (tj. w osobnych rubrykach poziomych) dla każdej wielkości pobranych naboju.
- Pobraną przez jednego odbiorcę ilość środków inicjujących i zapalających wpisuje się w jednej rubryce.
- 8.8. kolumna „zwroty” książki obrotu służy do ewidencji środków strzałowych zwróconych do składu. Do rubryki w kolumnach 20—26 wydawca powinien wpisać każdy środek strzałowy uprzednio pobrany ze składu, gdy użytkownik nie zgłosił się po niego w ciągu 4 dni lub gdy zużycie środków strzałowych zostało wstrzymane na okres dłuższy niż 4 dni. Zwrot środków strzałowych musi być wpisany w tej samej rubryce, w której zarejestrowano wydanie tych środków.
- W tym celu wydawca wpisuje:
- 8.8.1. ilość zwróconych środków,
 - 8.8.2. numerację paczek zwróconego materiału wybuchowego oraz
 - 8.8.3. numer karty zaprzychodowania,
 - 8.8.4. komu przekazano zwrócone środki strzałowe (nazwisko, imię, data oraz l.p. zapisu) w kolumnie 26.
- W przypadku zwrotu dane ilościowe i ewidencyjne muszą być wpisane przez wydawcę do karty obrotu jako przychód i następnie rozchód dla nowego odbiorcy oraz do dziennika strzałowego nowego użytkownika
- 8.9. na każdej karcie książki obrotu środkami strzałowymi wydawca wpisuje stan zapasu z przeniesienia obliczając rozchód ogólny, przychód z zewnątrz oraz stan zapasu do przeniesienia,
- 8.10. każdy wydawca obowiązany jest po zakończeniu zmiany podpisać się na karcie obrotu pod zapisami,
- 8.11. przebitki kart obrotu muszą być oddane technikowi strzałowemu najpóźniej w czwartym dniu po dokonaniu zapisów na danej karcie,
- 8.12. po ukończeniu książki obrotu należy:
- 8.12.1. przepisać dane z rubryki „zapas do przeniesienia” na ostatniej karcie skończonej książki do rubryki „zapas z przeniesienia” na pierwszej karcie nowej książki obrotu,
 - 8.12.2. wpisać na pierwszej karcie dostaw nowej książki pod nagłówkiem w kolumnach 3 i 4 „zapas z przeniesienia z karty książki nr ...” oraz
 - 8.12.3. wypełnić odpowiednio kolumny tej rubryki pierwszej karty dostaw nowej książki obrotu,

- 8.13. w przypadku gdy zakład górniczy ma więcej niż jeden skład materiałów wybuchowych, wówczas niezależnie od książek obrotu środkami strzałowymi składów prowadzona ma być książka obrotu środkami strzałowymi zakładu górniczego, przy czym:
- 8.13.1. książkę tę prowadzi kierownik służby strzałowej zakładu górniczego,
 - 8.13.2. na kartach dostaw książki obrotu wpisuje się wszystkie dostawy środków strzałowych zgodnie z punktem 8.4. niniejszego rozdziału,
 - 8.13.3. na kartach obrotu przeprowadza się zapisy zgodnie z punktem 8.7. niniejszego rozdziału, z tym że w rozchodzie środków strzałowych podaje się sumaryczne rozchody poszczególnych składów materiałów wybuchowych,
 - 8.13.4. przebitki książek obrotu środkami strzałowymi poszczególnych składów materiałów wybuchowych są podstawą zapisów do książki obrotu środkami strzałowymi zakładu górniczego.
9. Dziennik strzałowy może otrzymać tylko osoba upoważniona do wykonywania robót strzałowych i należy on do tej osoby, na którą został wystawiony, i nie może być przekazywany innym osobom.
Dziennik strzałowy należy prowadzić według niżej podanych zasad:
- 9.1. wpisów w dzienniku strzałowym dokonują:
- 9.1.1. kierownik służby strzałowej, wystawiając nowy dziennik strzałowy, przez wypełnienie jego strony tytułowej,
 - 9.1.2. osoba upoważniona do wpisywania zapotrzebowań na środki strzałowe przez wpisanie daty, zmiany, oddziału i przodka oraz wypełnienie tabeli „zapotrzebowanie”,
 - 9.1.3. wydawca środków strzałowych przez wpisanie „wpis w książce” oraz wypełnienie tabeli „wydano ze składu” (zgodnie z zapotrzebowaniem i wpisem w książce obrotu środkami strzałowymi składu) i rubryki „pozostałość z poprzedniej zmiany”, „otrzymano” oraz po obliczeniu rubryki „razem”,
 - 9.1.4. osoba wykonująca roboty strzałowe przez wypełnienie tabeli „strzelanie 1, 2 itd.” (wpisuje odpowiednie dane do tej rubryki na bieżąco przed każdym strzelaniem), rubryki „razem zużyto” po zsumowaniu na końcu zmiany roboczej zużycia środków inicjujących i materiałów wybuchowych, przy wszystkich strzelaniach oraz wyliczenie rubryki „pozostałość do przeniesienia” na podstawie rubryk „razem” i „razem zużyto”, wreszcie przez stwierdzenie swoim podpisem w rubryce „uwagi strzałowego” zgodności zapisów ze stanem faktycznym i wpisanie ewentualnych uwag i spostrzeżeń dotyczących jakości środków strzałowych, niewypałów itp.,
 - 9.1.5. osoby kontrolujące roboty strzałowe wykonywane przez strzałowego, na którego nazwisko wystawiony jest dziennik strzałowy, przez wpisanie swych uwag, wraz z podpisem w rubryce „uwagi kontrolne”,
- 9.2. dziennik strzałowy powinien posiadać 100 lub więcej kart oprawionych w sztywną i trwałą okładkę; podczas pracy wykonujący roboty strzałowe powinien przechowywać dziennik strzałowy w futerale ochronnym zabezpieczającym go przed wilgocią,
- 9.3. po zakończeniu dziennika strzałowego wydawca otrzymuje od kierownika służby strzałowej nowy dziennik i wpisuje do niego „pozostałość do przeniesienia” z zakończonego dziennika strzałowego.
10. Książkę zużycia środków strzałowych według miejsc zużycia materiałów wybuchowych (przodków) należy prowadzić według niżej podanych zasad:
- 10.1. książkę zużycia prowadzi się oddzielnie dla każdego oddziału górniczego według przodków, wypełniając odpowiednie kolumny wzoru nr 1c,
 - 10.2. książkę zużycia prowadzi się na bieżąco przez wpisywanie do niej ilości zużytych środków strzałowych w ciągu miesiąca, wykazanych przez osoby wykonujące roboty strzałowe, w rubrykach „razem zużyto” dziennika strzałowego,
 - 10.3. po zakończeniu miesiąca wydawca materiałów wybuchowych oblicza całomiesięczne zużycie dla oddziału górniczego.
- Przepis pkt 10.1. stosuje się odpowiednio do grupy przodków, w przypadkach gdy roboty strzałowe w nich wykonuje jeden strzałowy.

III. Zasady prowadzenia ewidencji przychodu i rozchodu środków strzałowych w odkrywkowych zakładach górniczych

11. W skład dokumentacji przychodu i rozchodu środków strzałowych wchodzi:
- 11.1. książka obrotu środkami strzałowymi składu materiałów wybuchowych (wzór nr 2a), która:
 - 11.1.1. służy do prowadzenia ewidencji obrotu środkami strzałowymi,
 - 11.1.2. jest książką zapasów, wydawczą i zwrotu środków strzałowych,
 - 11.1.3. zawiera kartę tytułową, karty dostaw środków strzałowych oraz karty obrotu tymi środkami,
 - 11.1.4. powinna posiadać ponumerowane karty dostaw cyframi rzymskimi, karty zaś obrotu — cyframi arabskimi i powinna być przesnurowana oraz opatrzona pieczęcią i podpisem kierownika ruchu zakładu górniczego,
 - 11.1.5. powinna być prowadzona przebitkowo,

- 11.2. dziennik strzałowy (wzór nr 2b), który służy do wystawiania zapotrzebowań na środki strzałowe przez upoważnioną osobę dozoru ruchu oraz do rozliczania się z pobranych środków strzałowych przez osobę wykonującą roboty strzałowe.
12. Książkę obrotu środkami strzałowymi należy prowadzić według niżej podanych zasad:
- 12.1. przed zatwierdzeniem książki obrotu przez kierownika ruchu zakładu górniczego kierownika służby strzałowej zakładu wpisuje na jej stronie tytułowej:
- 12.1.1. nazwę zakładu górniczego,
 - 12.1.2. kolejny numer książki obrotu w danym zakładzie,
 - 12.1.3. nazwę składu materiałów wybuchowych i miejscowość,
 - 12.1.4. nazwiska inżynierów (techników) strzałowych,
 - 12.1.5. nazwiska wydawców materiałów wybuchowych zatrudnionych w danym składzie materiałów wybuchowych,
 - 12.1.6. ustalone symbole środków strzałowych, które będą stosowane.
Symbole oznacza się początkowymi literami nazwy środków strzałowych, z wyjątkiem środków inicjujących i zapalających, dla których symbole podane są w dopuszczeniu,
 - 12.1.7. liczba kart (kart dostaw i kart obrotu),
- 12.2. na karcie tytułowej książki obrotu składają swoje podpisy inżynierowie (technicy) strzałowi oraz wydawcy materiałów wybuchowych danego składu materiałów wybuchowych,
- 12.3. kierownik ruchu zakładu górniczego, zatwierdzający książkę obrotu, opieczętowanie ją i zatwierdza odciskiem swej pieczęci oraz podpisem, wraz z datą,
- 12.4. ewentualne zmiany osobowe i materiałowe w czasie prowadzenia danej książki obrotu powinny być aktualizowane przez technika strzałowego,
- 12.5. dla ewidencji dostaw środków strzałowych książka obrotów ma 10 kart dostaw środków strzałowych, na których wydawca wpisuje:
- 12.5.1. kolejny numer dostawy,
 - 12.5.2. datę dostawy oraz datę i znak awiza wysyłkowego,
 - 12.5.3. nazwisko i imię osoby, która odebrała środki strzałowe z wytwórni i w składzie materiałów wybuchowych,
 - 12.5.4. nazwę środka strzałowego w formie jego symbolu,
 - 12.5.5. nazwę producenta,
 - 12.5.6. ilość otrzymanych środków strzałowych,
 - 12.5.7. liczbę w sztukach i numerację jednostek opakowania,
 - 12.5.8. inne cechy dostawy,
 - 12.5.9. sposób dostawy (samochód, kolej),
 - 12.5.10. numer karty zaprzychodowania,
 - 12.5.11. datę rozpoczęcia i zakończenia wydawania środka strzałowego pochodzącego z danej dostawy,
 - 12.5.12. ewentualne braki jakościowe i ilościowe zauważone zarówno podczas transportu środków strzałowych, jak i podczas przechowywania ich w składzie,
- 12.6. wydawca materiałów wybuchowych danej zmiany roboczej rozpoczyna zapisy w książce obrotu od nowej karty książki obrotu lub kolejnej części tej samej karty, jeżeli liczba pobierających pozwala dokonywać zapisów na kilka zmian roboczych,
- 12.7. na karcie książki obrotu wydawca materiałów wybuchowych wpisuje pod nazwą zakładu i składu materiału wybuchowego oraz miejscowości:
- 12.7.1. datę (dzień, miesiąc, rok oraz zmianę) wydania,
 - 12.7.2. symbol środka strzałowego, zgodny z podanym na karcie tytułowej,
 - 12.7.3. l.p. zapisu wydania środków strzałowych,
 - 12.7.4. numer lub nazwę wyrobiska,
 - 12.7.5. numer znaczka kontrolnego odbiorcy,
 - 12.7.6. nazwisko i imię osoby pobierającej środki strzałowe,
 - 12.7.7. ilość wydanych środków strzałowych w kg, szt., m,
 - 12.7.8. numerację opakowań wydanych materiałów wybuchowych,
- 12.8. w jednej poziomej rubryce (pod daną l.p.) karty książki obrotu można wpisać ilość i ewidencję tylko jednego rodzaju materiału wybuchowego,
- 12.9. w razie pobierania przez jednego odbiorcę różnych wielkości naboju tego samego materiału wybuchowego, zapis powinien być dokonywany osobno (tj. w osobnych rubrykach poziomych) dla każdej wielkości pobranych naboju,

- 12.10. pobraną przez jednego odbiorcę ilość środków inicjujących i zapalających wpisuje się w jednej rubryce,
 - 12.11. kolumna „zwroty” karty książki obrotu służy do ewidencji środków strzałowych zwróconych do składu. Do rubryki w kolumnach 19—26 wydawca powinien wpisać każdy środek strzałowy uprzednio pobrany ze składu, gdy użytkownik nie zgłosił się po niego w ciągu 4 dni lub gdy zużycie środków strzałowych zostało wstrzymane na okres dłuższy niż 4 dni,
 - 12.12. zwrot środków strzałowych powinien być wpisany w tej samej poziomej rubryce, w której zarejestrowano wydanie tych środków. W tym celu wydawca wpisuje w kolumnach 19 do 25:
 - 12.12.1. ilość zwróconych środków strzałowych,
 - 12.12.2. numerację paczek zwróconego materiału wybuchowego oraz
 - 12.12.3. numer karty zaprzychodowania,
 - 12.12.4. komu przekazano zwrócone środki strzałowe (nazwisko, imię, data oraz l.p. zapisu w kolumnie 26),
 - 12.13. w przypadku zwrotu, dane ilościowe i ewidencyjne muszą być wpisane przez wydawcę do kart obrotu jako przychód i następnie rozchód dla nowego odbiorcy oraz do dziennika strzałowego nowego użytkownika,
 - 12.14. na każdej karcie książki obrotu środkami strzałowymi wydawca po objęciu zmiany wpisuje stan zapasu z przeniesienia, a po zakończeniu zmiany oblicza i wpisuje rozchód ogólny, przychód z zewnątrz oraz stan zapasu do przeniesienia dla następczej zmiany,
 - 12.15. każdy wydawca materiałów wybuchowych obowiązany jest po zakończeniu zmiany podpisać się na karcie obrotu pod zapisami, o których mowa w pkt 12,
 - 12.16. przebitki kart obrotu powinny być oddane kierownikowi służby strzałowej najpóźniej w czwartym dniu po dokonaniu zapisów na danej karcie,
 - 12.17. po zakończeniu książki obrotu należy:
 - 12.17.1. przepisać dane z rubryki „zapas do przeniesienia” na ostatniej karcie zakończonej książki do rubryki „zapas z przeniesienia” na pierwszej karcie nowej książki obrotu,
 - 12.17.2. wpisać na pierwszej karcie dostaw nowej książki pod nagłówkiem w kolumnach 3 i 4 „zapas z przeniesienia” z karty ... książki nr ... oraz
 - 12.17.3. wypełnić odpowiednio kolumny te same rubryki pierwszej karty dostaw nowej książki obrotu,
 - 12.18. w przypadku gdy zakład górniczy ma czynnych więcej niż jeden skład materiałów wybuchowych, wówczas oprócz książek obrotu środkami strzałowymi poszczególnych składów powinna być prowadzona książka obrotu środkami strzałowymi zakładu, przy czym:
 - 12.18.1. książkę tę prowadzi kierownik służby strzałowej zakładu,
 - 12.18.2. na kartach dostaw książki obrotu wpisuje się wszystkie dostawy środków strzałowych zgodnie z pkt 12.5,
 - 12.18.3. na kartach książki obrotu przeprowadza się zapisy zgodnie z pkt 12.7.1, 12.7.2 i 12.7.7., z tym że w rozchodzie środków strzałowych podaje się sumarycznie rozchody poszczególnych składów materiałów wybuchowych,
 - 12.18.4. przebitki książek obrotu środkami strzałowymi poszczególnych składów materiałów wybuchowych są podstawą zapisów do książki obrotu środkami strzałowymi zakładu.
13. Dziennik strzałowy może otrzymać tylko osoba upoważniona do wykonywania robót strzałowych, przy czym należy on do osoby, na której nazwisko został wystawiony, i nie może być przekazywany innym osobom. Dziennik strzałowy należy prowadzić według niżej podanych zasad:
- 13.1. wpisów w dzienniku strzałowym dokonują:
 - 13.1.1. kierownik służby strzałowej, który przy wystawianiu nowego dziennika strzałowego wypełnia jego stronę tytułową,
 - 13.1.2. osoba upoważniona do wpisywania zapotrzebowań na środki strzałowe przez wypełnienie rubryk „data” i „zmiana” oraz przez wpisanie danych dotyczących wyrobiska i wypełnienie rubryk tabeli „zapotrzebowanie”,
 - 13.1.3. wydawca środków strzałowych przez wypełnienie rubryk „wpis w książce obrotu” tabeli „wydano ze składu” (zgodnie z zapotrzebowaniem i wpisem w książce obrotu środkami strzałowymi składu) oraz rubryk „razem otrzymano na zmianę”, „pozostałość z poprzedniej zmiany” oraz „razem”,
 - 13.1.4. osoba wykonująca roboty strzałowe przez wypełnienie tabeli odnoszącej się do strzelania w rubrykach „strzelanie 1, 2 itd.” wpisuje dane bieżące przed każdym odpaleniem, rubryki „razem zużyto” (po podsumowaniu na końcu zmiany roboczej zużycia środków inicjujących i materiałów wybuchowych przy wszystkich strzelaniach) oraz rubryki „pozostaje na następną zmianę” przez odjęcie danych rubryki „razem zużyto” od danych z rubryki „razem” wypełnionej przez wydawcę środków strzałowych oraz stwierdza swoim podpisem zgodność zapisów ze stanem faktycznym w rubryce „podpis strzałowego”,
 - 13.1.5. osoby kontrolujące roboty strzałowe wykonywane przez strzałowego, na którego nazwisko wystawiony

jest dziennik strzałowy przez wpisanie swoich uwag, wraz z podpisem, w rubryce „uwagi kontrolującego”,

- 13.2. dziennik strzałowy powinien posiadać 100 kart oprawionych w sztywną okładkę; podczas pracy wykonujący roboty strzałowe powinien przechowywać dziennik strzałowy w futerale ochronnym, zabezpieczającym go przed wilgocią,
- 13.3. po zakończeniu dziennika strzałowego wydawca otrzymuje od kierownika służby strzałowej nowy dziennik i wpisuje do niego „pozostałość do przeniesienia” z zakończonego dziennika strzałowego.

Następnie dziennik przekazuje się strzałowemu.

IV. Zasady prowadzenia ewidencji przychodu i rozchodu środków strzałowych w zakładach górniczych prowadzących prace geologiczne obejmujące wykonywanie prac geofizycznych metodą sejsmiczną oraz wykonujących roboty strzałowe w otworach wiertniczych

14. Ewidencję przychodu i rozchodu środków strzałowych przechowywanych w składach materiałów wybuchowych zakładów górniczych i innych składach materiałów wybuchowych prowadzi się zgodnie z zasadami określonymi w niniejszym załączniku.
15. Jeżeli w ruchomym składzie materiałów wybuchowych przechowywane są środki strzałowe należące tylko do jednego strzałowego, skład ten należy traktować jako naczynie przeznaczone do transportu i przechowywania środków strzałowych, a ich ewidencję należy prowadzić w jego dzienniku strzałowym.
16. Dokumentację przychodu i rozchodu środków strzałowych stanowią:
 - 16.1. książka obrotu środkami strzałowymi w składzie materiałów wybuchowych, prowadzona przez wydawcę materiałów wybuchowych według wzoru nr 1a, 2a lub 3a:
 - 16.1.1. służy do prowadzenia ewidencji obrotu środkami strzałowymi,
 - 16.1.2. jest książką zapasów, wydawczą i zwrotu środków strzałowych,
 - 16.1.3. zawiera kartę tytułową, karty dostaw środków strzałowych oraz karty obrotu tymi środkami,
 - 16.1.4. powinna posiadać ponumerowane karty dostaw cyframi rzymskimi, karty zaś obrotu — cyframi arabskimi, i być przesnurowana oraz zatwierdzona podpisem kierownika ruchu zakładu górniczego,
 - 16.1.5. powinna być prowadzona przebitkowo.O stosowaniu odpowiedniego wzoru książki obrotu środkami strzałowymi decyduje kierownik ruchu zakładu górniczego.
 - 16.2. dziennik strzałowy prowadzony przebitkowo według wzoru nr 3b, służący do wystawienia zapotrzebowań na środki strzałowe przez upoważnioną osobę dozoru ruchu oraz do rozliczenia się z pobranych środków przez osoby wykonujące roboty strzałowe,
 - 16.3. awizo wysyłkowe środków strzałowych, stanowiące dowód przychodu środków strzałowych do składów materiałów wybuchowych zakładu górniczego z wytwórni, ze składów materiałów wybuchowych innego zakładu górniczego lub z innych składów materiałów wybuchowych,
 - 16.4. dokumenty wymienione w pkt 16.1., 16.2. i 16.3. są przechowywane przez kierownika służby strzałowej w oddzielnych teczkach zbiorczych.
17. Książkę obrotu środkami strzałowymi należy prowadzić zgodnie z następującymi zasadami:
 - 17.1. przed zatwierdzeniem książki obrotu przez kierownika ruchu zakładu górniczego kierownik służby strzałowej wpisuje na jej stronie tytułowej:
 - 17.1.1. nazwę zakładu górniczego,
 - 17.1.2. kolejny numer książki obrotu w danym zakładzie,
 - 17.1.3. nazwę składu (miejscowość),
 - 17.1.4. nazwiska inżynierów (techników) strzałowych,
 - 17.1.5. nazwiska wydawców materiałów wybuchowych, zatrudnionych w danym składzie materiałów wybuchowych,
 - 17.1.6. ustalone stosowne symbole środków strzałowych, które oznacza się początkowymi literami nazwy środka strzałowego, z wyjątkiem środków inicjujących i zapalających, dla których symbole podane są w decyzji dopuszczającej,
 - 17.1.7. liczbę kart (kart dostaw i kart obrotu),
 - 17.2. na karcie tytułowej książki obrotu składają swoje podpisy inżynierowie (technicy) strzałowi oraz wydawcy danego składu materiałów wybuchowych,
 - 17.3. kierownik ruchu zakładu górniczego opieczętowuje ją i zatwierdza odciskiem swej pieczęci oraz podpisem, wraz z datą,

- 17.4. ewentualne zmiany osobowe i materiałowe w czasie prowadzenia danej książki obrotu powinny być aktualizowane przez kierownika służby strzałowej zakładu górniczego,
- 17.5. na potrzeby ewidencji dostaw środków strzałowych książka obrotu ma ustaloną liczbę kart dostaw środków strzałowych, na których wydawca wpisuje:
 - 17.5.1. kolejny numer dostawy,
 - 17.5.2. datę dostawy, datę i znak awiza wysyłkowego,
 - 17.5.3. nazwisko i imię osoby, która odebrała środki strzałowe z wytwórni i w składzie materiału wybuchowego,
 - 17.5.4. symbol środka strzałowego,
 - 17.5.5. nazwę wytwórni,
 - 17.5.6. ilość otrzymanych środków strzałowych,
 - 17.5.7. liczbę w sztukach i numerację jednostek opakowań,
 - 17.5.8. inne cechy dostawy,
 - 17.5.9. sposób dostawy (samochód, kolej),
 - 17.5.10. numer karty dostaw,
 - 17.5.11. datę rozpoczęcia i zakończenia wydawania środka strzałowego,
 - 17.5.12. ewentualnie stwierdzone braki jakościowe i ilościowe zauważone zarówno w czasie transportu środków strzałowych, jak i podczas przechowywania ich w składzie materiałów wybuchowych,
- 17.6. wydawca materiałów wybuchowych danej zmiany roboczej rozpoczyna zapis w książce obrotu od nowej karty książki obrotu lub kolejnej części karty, jeżeli liczba pobierających pozwala dokonywać zapisów dla większej liczby zmian roboczych,
- 17.7. na karcie książki obrotu wydawca materiałów wybuchowych wpisuje pod nazwą zakładu i składu materiałów wybuchowych:
 - 17.7.1. datę (dzień, miesiąc, rok oraz zmianę) wydania,
 - 17.7.2. symbol środka strzałowego zgodny z symbolem podanym na karcie tytułowej,
 - 17.7.3. l.p. zapisu wydanych środków strzałowych,
 - 17.7.4. numer lub nazwę miejsca wykonywania robót strzałowych,
 - 17.7.5. numer znacznika kontrolnego odbiorcy (dla wzoru nr 1a i 2a),
 - 17.7.6. nazwisko i imię osoby pobierającej środki strzałowe,
 - 17.7.7. ilość wydanych środków strzałowych (kg, szt., m),
 - 17.7.8. numerację opakowań wydanego materiału wybuchowego,
- 17.8. w jednej poziomej rubryce (pod daną l.p.) karty książki obrotu można wpisać ilość i ewidencję tylko jednego rodzaju materiału wybuchowego,
- 17.9. w razie pobierania przez jednego odbiorcę różnych wielkości naboju tego samego materiału wybuchowego, zapis powinien być dokonany osobno (tj. w osobnych rubrykach poziomych — kolejny numer l.p.) dla każdej wielkości pobranych naboju,
- 17.10. pobraną przez jednego odbiorcę ilość środków inicjujących i zapalających wpisuje się w jednej rubryce (pod jednym numerem l.p.),
- 17.11. w kolumnie „zwroty” dokonuje się ewidencji środków strzałowych zwróconych lub nie pobranych ze składu materiałów wybuchowych,
- 17.12. w rubrykach w kolumnach 19—26 (dla wzorów 1a i 2a) lub 24—30 (dla wzoru 3a) wydawca materiałów wybuchowych powinien wpisać każdy środek strzałowy:
 - 17.12.1. nie pobrany ze składu materiałów wybuchowych przez odbiorcę w ciągu 4 dni,
 - 17.12.2. zwrócony do składu materiałów wybuchowych i nie pobrany ponownie w ciągu 4 dni,
 - 17.12.3. którego używanie zostało wstrzymane na okres dłuższy niż 4 dni,
- 17.13. zwrot środków strzałowych powinien być wpisany w tej samej poziomej rubryce (l.p.), w której zarejestrowano wydanie tych środków. W tym celu wydawca wpisuje w kolumnach 19—25 (dla wzoru 1a i 2a) lub w kolumnach 24—30 (dla wzoru 3a):
 - 17.13.1. ilość zwróconych środków strzałowych,
 - 17.13.2. numerację paczek zwróconego materiału wybuchowego oraz
 - 17.13.3. numer karty zaprzychodowania i l.p. zapisu, nazwisko i imię oraz datę przekazania zwróconych środków strzałowych,
- 17.14. w przypadku zwrotu środków strzałowych w kolumnie 26 dla wzoru 1a i 2a lub w kolumnie 30 dla wzoru 3a, dane ilościowe i ewidencyjne muszą być wpisane przez wydawcę materiałów wybuchowych do karty obrotu jako przychód, a następnie rozchód dla nowego odbiorcy, oraz do dziennika strzałowego nowego odbiorcy,

- 17.15. na każdej karcie książki obrotu środkami strzałowymi wydawca materiałów wybuchowych po objęciu zmiany wpisuje stan zapasu z przeniesienia (z poprzedniej zmiany), a po zakończeniu zmiany oblicza i wpisuje rozchód ogólny na swej zmianie roboczej, przychód z zewnątrz, w tym ze zwrotów, oraz stan zapasu do przeniesienia dla następnej zmiany,
- 17.16. po zakończeniu zmiany wydawca materiałów wybuchowych podpisuje się na karcie obrotu pod zapisami, o których mowa w pkt 17,
- 17.17. przebitki kart obrotu dostarczane są kierownikowi służby strzałowej najpóźniej w czwartym dniu po dokonaniu ostatniego zapisu na danej karcie; kierownik służby strzałowej grupy sejsmicznej przekazuje niezwłocznie po zakończeniu każdego miesiąca kopie tych kart, wraz z oryginałami dzienników strzałowych, kierownikowi służby strzałowej zakładu górniczego,
- 17.18. po zakończeniu książki obrotu należy:
 - 17.18.1. na karcie tytułowej dokonać zapisu daty zakończenia prowadzenia książki,
 - 17.18.2. na karcie tytułowej nowej książki dokonać zapisu daty jej rozpoczęcia,
 - 17.18.3. przepisać dane z rubryki „zapas do przeniesienia” na ostatniej karcie skończonej książki do rubryki „zapas z przeniesienia” na pierwszej karcie nowej książki obrotu,
 - 17.18.4. wpisać na pierwszej karcie dostaw nowej książki pod nagłówkiem w kolumnach 3 i 4 dla wzoru 1a i 2a lub kolumnie 2 i 3 dla wzoru 3a „zapas z przeniesienia” z karty ... książki nr ... oraz
 - 17.18.5. wypełnić odpowiednio kolumny te same rubryki pierwszej karty dostaw nowej książki obrotu.
18. Dziennik strzałowy otrzymuje wyłącznie osoba upoważniona do wykonywania robót strzałowych i nie może on być przekazywany innej osobie.
19. Dziennik strzałowy należy prowadzić według niżej podanych zasad:
 - 19.1. zapisów w dzienniku strzałowym dokonują:
 - 19.1.1. kierownik służby strzałowej przez wypełnienie karty tytułowej,
 - 19.1.2. osoby dozoru ruchu uprawnione do zamawiania środków strzałowych przez wypełnienie rubryki „zapotrzebowanie”,
 - 19.1.3. wydawca materiałów wybuchowych przez dokonanie zapisu w rubryce „wydano ze składu”, zgodnie z zapotrzebowaniem,
 - 19.1.4. pobierający środki strzałowe po stwierdzeniu zgodności rodzajów i ilości wydanych środków strzałowych zgodnie z zapotrzebowaniem, przez złożenie podpisu w obecności wydawcy materiałów wybuchowych oraz złożenie podpisu w książce obrotu środkami strzałowymi w kolumnie 19 (wzór 1a i 2a) lub kolumnie 23 (wzór na 3a),
 - 19.1.5. osoba upoważniona do wykonywania robót strzałowych przez wypełnienie wszystkich rubryk i kolumn dotyczących prac strzałowych w czasie ich wykonywania oraz dotyczących zużycia środków strzałowych (głębokości załadowania, poziomu płynu w otworze, metryki strzelania, rodzaju orurowania otworu oraz sposobu odpalenia) oraz podsumowania rubryk „zużycie” i ewentualnie rubryki „zwrot do składu”,
 - 19.1.6. osoba, o której mowa wyżej, zobowiązana jest ponadto do wpisywania w rubryce „uwagi strzałowego” wszystkich uwag dotyczących wykonywanych robót strzałowych, tj. czasu rozpoczęcia i zakończenia robót strzałowych, trudności przy załadunku ładunków, nieodpowiedniego przygotowania otworów, awarii przy zapuszczaniu ładunków, niewypałów, strzałów zawieszonych, zablokowania otworu, instrumentacji otworu, sposobu zabezpieczenia niewypałów, sposobu zabezpieczenia wyrobisk i miejsc zagrożonych. W przypadku braku miejsca w rubryce „uwagi strzałowego” adnotacje powyższe należy umieścić na odwrocie karty dziennika strzałowego, który powinien być podpisany po zakończeniu pracy przez osobę wykonującą roboty strzałowe,
 - 19.1.7. osoby dozoru nadzorujące roboty strzałowe przez wpisanie swych uwag w rubryce „uwagi osób dozoru”,
 - 19.2. wszelkie adnotacje osób dokonujących kontroli powinny być zaopatrzone datą (godziną przeprowadzonej kontroli) i własnoręcznym czytelnym podpisem,
 - 19.3. osoba uprawniona do wykonywania robót strzałowych obowiązana jest posiadać zawsze przy sobie dziennik strzałowy w czasie wykonywania tych robót, tj. od momentu pobrania środków strzałowych ze składu materiałów wybuchowych do momentu zwrotu dziennika strzałowego do składu materiałów wybuchowych po zakończonej robocie strzałowej,
 - 19.4. dziennik strzałowy powinien być chroniony przed zniszczeniem, kradzieżą i zagubieniem oraz musi być przechowywany w futerale ochronnym; po zakończeniu pracy osoba wykonująca roboty strzałowe obowiązana jest przekazać dziennik strzałowy do składu materiałów wybuchowych,
 - 19.5. po wykorzystaniu dziennika strzałowego przez osobę wykonującą roboty strzałowe kierownik służby strzałowej wydaje nowy dziennik z opisaną stroną tytułową, a wydawca materiałów wybuchowych obowiązany jest nanieść w nowym dzienniku dane z ostatniej strony karty wykorzystanego dziennika.

Wzór 1a
str. 3 i dalsze

KARTA OBROTU ŚRODKAMI STRZAŁOWYMI — książka obrotu środkami strzałowymi Nr karty

Nazwa zakładu górniczego Data Zmiana Nazwa składu MW

Odbiorca				Symbol MW		Symbol MW		Symbol MW		Środki inicjujące i zapalające						Podpis odbiorcy	Zwroty								
Lp.	numer		Nazwisko i imię	numeracja		numeracja		numeracja		symbole							materiały wybuchowe			środki inicjujące i zapalające		nr karty zaprzychodowania	Komu przekazano (nazwisko i imię, nr karty, lp. zapisu)		
	przodka	znaczką		kg	skrzyń	paczek	kg	skrzyń	paczek	kg	skrzyń	paczek	szt.	szt.	szt.		m	m	kg	nr paczek	luźne naboje w szt.			szt.	szt m kr
1	2	3	4	5	6	7	8	9	10	11	12	13	14	15	16	17	18	19	20	21	22	23	24	25	26
Zapas z przeniesienia																									
Rozchód																									
Przychód																			Podpis i uwagi wydawcy						
Zapas do przeniesienia																			dnia						

Wzór 1b₁

Zakład Górniczy

w

Data

DZIENNIK STRZAŁOWY

Nazwisko

Imię

Data urodzenia

Nr znaczką

Rodzaj posiadanego uprawnienia

.....
(strzałowy, stopień)

.....
(podpis i pieczęć wystawiającego dziennik)

Wzór 1b₂

Data Zmiana

ZAPOTRZEBOWANIE						
Ilość środków strzałowych						
Nazwa materiału wybuchowego		Spłonki		Zapalniki		Lonty
.....	
..... kg		mszt.	 szt.		m
Maksymalny ładunek g					
Norma zużycia g/t				(podpis zamawiającego)		
WYDANO W SKŁADZIE						
MW				Środki inicjujące i zapalające		
Wielkość naboju	ilość w kg	Numer		Spłonki szt.	Zapalniki szt.	Lonty m
		skrzynki	paczki			
				Wpis w książce obrotu		
				nr str. lp.		
Podpis wydającego						
Uwagi kontrolne:						
..... (podpis kontrolującego)						

Wzór 1b₃

Oddział nr przodka

	Liczba otworów	Zapalniki szt.	Lonty det. m/kr	Liczba naboju w sztukach			Zawartość CH ₄	Godzina pomiaru
				100 g				
Pozostało z poprzedniej zmiany								
Otrzymano								
Razem								
strzelanie								
Razem zużyto								
Pozostało do przeniesienia								

Uwagi strzałowego podpis strzałowego
-------------------	-----------------------------

Wzór 2a
str. 3 i dalsze

KARTA OBROTU ŚRODKAMI STRZAŁOWYMI — książka obrotu środkami strzałowymi

Nr karty

Nazwa zakładu górniczego Data Zmiana Nazwa składu MW

Odbiorca				Symbol MW		Symbol MW		Symbol MW		Środki inicjujące i zapalające					Podpis odbiorcy	Zwroty									
				numeracja		numeracja		numeracja		symbole						materiały wybuchowe			środki inicjujące i zapalające		nr karty zaprzychodowania	komu przekazano (nazwisko i imię, nr karty, lp. zapisu)			
Lp.	numer		Nazwisko i imię	kg	numeracja		kg	numeracja		kg	numeracja		szt.	szt.	szt.	m	m	kg	nr paczek	luźne naboje w szt.			szt.	m	25
	przodka	znacznika			skrzyń	paczek		skrzyń	paczek		skrzyń	paczek									14	15			
1	2	3	4	5	6	7	8	9	10	11	12	13	14	15	16	17	18	19	20	21	22	23	24	25	26
Zapas z przeniesienia:																									
Rozchód																									
Przychód																									
Zapas do przeniesienia																									

Wzór 2b

Zakład górniczy

w Data

DZIENNIK STRZAŁOWY

Nazwisko

Imię

Rodzaj posiadanego uprawnienia
(wymienić przez kogo, data)

.....
(podpis i pieczęć wystawiającego dziennik)

Wzór 2b
str. lewa

Data Zmiana Oddział

Nr przodka (łamu, poziomu)

Zapotrzebowanie							
Rodzaj i ilość środków strzałowych							
Rodzaje MW	Zapalniki (szt.)		Lont detonujący (m)				
ilość MW w kg							
Dopuszczalny ładunek							
w serii kg							
w otworze kg (podpis zamawiającego)							
Wydano w składzie							
MW (rodzaj)				Środki inicjujące i zapalające			
Wielkość naboju	Ilość kg	Numer		Zapalniki szt.	Lont detonujący m		
		skrzyńki	paczki				
gr							
gr							
gr							
Luzem							
Wpis w książce obrotu: nr str. lp.							
Podpis wydającego							
Uwagi kontrolującego:							
(podpis kontrolującego)							

Wzór 2b
str. prawa

	System strzelania	Liczba strzałów		Spłonki lub zapalniki (sztuk)	Lonty prochowe lub detonujące (m)	Liczba naboju w szt.			Ilość MW luzem kg
		otworów	nakładek i innych			gr	gr	gr	
Pozostałe z poprzedniego dnia									
Otrzymane									
Razem									
Strzelanie 1									
2									
3									
4									
5									
Razem zużyto									
Pozostałe do przeniesienia									
Uwagi strzałowego									
(podpis strzałowego)									

Wzór 3a

KARTA OBROTU ŚRODKAMI STRZAŁOWYMI — książka obrotu środkami strzałowymi Nr karty

Nazwa zakładu górniczego Data Zmiana Nazwa składu MW

Odbiorca			Symbol MW		Symbol MW		NAZWA, SYMBOL															Podpis odbiorcy	ZWROTY						
Lp.	Numer zakładu profilu otworu	Nazwisko i imię	numeracja		numeracja		Ładunki kierunkowe					ładunki torpedowe		ładunki prochowe		zapalniki		lonty detonujące		materiały wybuchowe			ładunki kierunkowe, torpedujące prochowe, zapalniki lonty det.		nr karty zaprzychodowania	Komu przekazano (nazwisko i imię nr karty lp. zapisu)			
			kg	skrzyń kartonów	paczek	kg	skrzyń kartonów	paczek	szt.	szt.	szt.	szt.	szt.	szt.	szt.	szt.	szt.	szt.	szt.	m	m		kg	nr paczki			luźne naboje szt.	szt.	m
1	2	3	4	5	6	7	8	9	10	11	12	13	14	15	16	17	18	19	20	21	22	23	24	25	26	27	28	29	30
Zapas z przeniesienia																													
Rozchód																							Razem						
Przychód																							Podpis i uwagi wydawcy						
Zapas do przeniesienia																							dnia zmiana						

Kierownik ruchu zakładu górniczego ustala w zależności od potrzeb liczbę rubryk w przedziale od 4—22.

Wzór 3b — karta tytułowa

.....
nazwa zakładu górniczego
(grupy — zespołu)

Druk ścisłego zarachowania

Blok nr

DZIENNIK STRZAŁOWY

Nazwisko i imię

Data urodzenia

Rodzaj posiadanego uprawnienia

(L. dz. i data otrzymania uprawnienia)

Data wydania dziennika Data zakończenia dziennika (zwrotu)

Dziennik zawiera 50 (pięćdziesiąt) kart z przebitką ponumerowanych i przesnurowanych

zatwierdzam

.....
(pieczęć, data i podpis kierownika służby strzałowej)

DZIENNIK STRZAŁOWY Nr															Grupa sejsmiczna (Zespól) Nr														
														 nazwisko i imię strzałowego														
Nr Bloku			MW — rodzaj			Skrzynie		Paczki		Na- boje	Ładunki rodzaj			LD rodzaj		ZE rodzaj			data i podpis zamawiającego										
					liczba	nr	liczba	nr	szt																				
			1	2	3	4	5	6	7	8	9	10	11	12	13	14	15												
I Zapotrzebowanie															Zapis w książce obrotu środkami strzałowymi														
II Wydano ze składu	z dnia poprzedniego														Nr str. poz.														
	z dnia bieżącego														podpis wydawcy MW														
	razem														podpis strzałowego														
III Pobrano w terenie (przekazano)																													
IV Nr kolejny strzału	Nr profilu	gleba załad. góra	STRZELANIE (zużycie)												rodzaj przybitki poziom od pow. (m)	metodyka strzelania	średnica rur												
	Nr otworu	do (m)															 miejsowość i data											
Z przeniesienia																										
.....																										
.....																										
.....																										
Zużycie razem															podpis strzałowego														
Zwrot do składu																													
Do przeniesienia															podpis wydawcy MW														
Metodyka — objaśnienia: 1. SMP pomiar strefy małych prędkości — sonda. 2. MSK — mikrosejsmoprofilowanie. 3. SŁP — strzelanie w jednym otworze ładunkiem pojedynczym. 4. PLGO — profilowo-liniowe grupowanie otworów. 5. PGŁ — pionowe grupowanie ładunków. 6. PPGŁ — pionowo-poziome grupowanie ładunków. 7. MSP — masowe sondowanie przestrzenne. 8. PWLD — powierzchniowe wzbudzenie lontem detonującym. 9. P — perforacja. 10. T — torpedowanie. 11. Sz. szczelinowanie. 12. Pobieranie prób skal i medium. 13. Hydroperforacja. 14. Ucinanie rur.															Uwagi strzałowego					Uwagi osób dozoru									
														 data i podpis				 data i podpis									

Załącznik nr 3

SPOSÓB SPORZĄDZANIA METRYKI STRZAŁOWEJ ORAZ DOKUMENTACJI STRZAŁOWEJ

1. Metryka strzałowa powinna zawierać część opisową oraz część rysunkową.
2. Część opisowa powinna określać:
 - 1) miejsce wykonywania robót strzałowych (w zależności od rodzaju zakładu górniczego — nazwę przodka lub wyrobiska, z uwzględnieniem pokładu, poziomu itp.),
 - 2) cel roboty strzałowej lub rodzaj techniki strzelniczej,
 - 3) stopień albo kategorię zagrożeń naturalnych według obowiązującego zaliczenia miejsca (pokładu, rejonu itp.) wykonywania robót strzałowych,
 - 4) rodzaje używanych materiałów wybuchowych i środków inicjujących,
 - 5) sposób łączenia zapalników elektrycznych,
 - 6) sposób inicjowania (pobudzania) ładunków materiału wybuchowego,
 - 7) maksymalna liczba otworów strzałowych (ładunków) jednocześnie odpalanych,
 - 8) maksymalny ładunek materiału wybuchowego (pojedynczego otworu oraz w całej serii otworów lub ładunków),
 - 9) rodzaj i sposób wykonywania przybitki,
 - 10) stosowany sprzęt strzałowy (zapalarki elektryczne, przewody, urządzenia do ładowania otworów, omomierze strzałowe itp.),
 - 11) dodatkowe warunki dotyczące:
 - a) sposobu wykonywania roboty strzałowej,
 - b) zachowania określonych rygorów związanych ze zwalczaniem zagrożeń.
3. Część rysunkowa powinna zawierać szkic rozmieszczenia otworów strzałowych (ładunków materiału wybuchowego) z oznaczeniem kolejności stopni opóźnień zapalników elektrycznych w poszczególnych otworach strzałowych.
4. Dokumentacja strzałowa powinna odpowiadać wymaganiom przewidzianym dla sporządzania metryk strzałowych, a ponadto w zależności od potrzeb uzasadnionych względami technicznymi i bezpieczeństwa powinna zawierać dodatkowo np.:
 - 1) obliczenia parametrów strzelania oraz zasięgu szkodliwych drgań sejsmicznych,
 - 2) opis organizacji i sposobu dostawy środków strzałowych na miejsce strzelania, przygotowania ładunków materiałów wybuchowych, ładowania i odpalania tych ładunków, a także sposób zabezpieczenia przed skutkami strzelania,
 - 3) szkice ładunków materiałów wybuchowych (ich konstrukcje),
 - 4) mapy górnicze z oznaczeniem stref zagrożeń oraz miejsc zabezpieczeń.

Załącznik nr 4

WARUNKI STOSOWANIA ŚRODKÓW STRZAŁOWYCH W ZAKŁADACH GÓRNICZYCH

1. **Podziemne zakłady górnicze węgla kamiennego i węgla brunatnego**
 - 1.0. Warunki stosowania materiałów wybuchowych i zapalników elektrycznych.
 - 1.1. Postanowienia ogólne.
 - 1.1.1. Wyrobiska kamienne — pola niemietanowe.
 - 1.1.1. Wyrobiska kamienne — pola metanowe.
 - 1.1.2. Wyrobiska kamienno-węglowe — pola niemietanowe.
 - 1.1.2. Wyrobiska kamienno-węglowe — pola metanowe.
 - 1.1.3. Wyrobiska węglowo-kamienne i węglowe — pola niemietanowe.
 - 1.1.3. Wyrobiska węglowo-kamienne i węglowe (wyrobiska korytarzowe i eksploatacyjne), z wyjątkiem górnych wnęk maszyn urabiających oraz miejsc zaburzeń geologicznych w ścianach i ubierkach — pola metanowe.
 - 1.1.4. Górne wnęki maszyn urabiających oraz miejsca zaburzeń geologicznych w ścianach i ubierkach — pola metanowe.
 - 1.1.5. Strzelanie dla wywołania zawału stropu w ścianach i ubierkach oraz w ślepych chodnikach — pola niemietanowe.
 - 1.1.5. Strzelanie dla wywołania zawału stropu w ścianach i ubierkach oraz w ślepych chodnikach — pola metanowe.
 - 1.1.6. Rozsadzanie luźnych brył ładunkami materiałów wybuchowych wolno przyłożonymi — pola niemietanowe.
 - 1.1.6. Rozsadzanie luźnych brył ładunkami materiałów wybuchowych wolno przyłożonymi — pola metanowe.
 - 1.1.7. Rozsadzanie luźnych brył ładunkami materiałów wybuchowych w otworach strzałowych — pola niemietanowe.
 - 1.1.7. Rozsadzanie luźnych brył ładunkami materiałów wybuchowych w otworach strzałowych — pola metanowe.
 - 1.1.8. Strzelanie wstrząsowe (zruszająco-odprężające) w caliźnie pokładów tąpniętych, wyrobiska kamienno-węglowe oraz węglowo-kamienne i węglowe (wyrobiska korytarzowe i eksploatacyjne) — pola niemietanowe.
 - 1.1.8. Strzelanie wstrząsowe (zruszająco-odprężające) w caliźnie pokładów tąpniętych, wyrobiska kamienno-węglowe oraz węglowo-kamienne i węglowe (wyrobiska korytarzowe i eksploatacyjne) — pola metanowe.

- 1.1.9. Strzelanie torpedujące w skałach otaczających pokłady węglowe. Wyrobiska kamienne, kamienno-węglowe oraz węglowo-kamienne i węglowe (wyrobiska korytarzowe i eksploatacyjne) — pola niemietanowe.
- 1.1.9. Strzelanie torpedujące w skałach otaczających pokłady węglowe, w wyrobiskach kamiennych, kamienno-węglowych oraz węglowo-kamiennych i węglowych (wyrobiska korytarzowe i eksploatacyjne) — pola metanowe.
- 1.2.0. Strzelanie w węglowych łatach przystropowych, ścianach i ubierkach.
- 1.2.1. Przybierki stropu i spągu oraz wykonywanie ścieków i kanałów w wyrobiskach korytarzowych.
- 1.2.2. Szyby, szybiki i nadsięwłomy.
- 2. Podziemne zakłady górnicze soli, rud, surowców mineralnych i chemicznych.**
- 2.0. Warunki stosowania materiałów wybuchowych i zapalników elektrycznych.
- 2.1. Przepisy ogólne.
- 2.1.1. Strzelanie w złożu i w skałach płonnych.
- 2.1.2. Strzelanie ładunkami wolno przyłożonymi oraz ładunkami w otworach strzałowych.
- 2.1.3. Strzelanie w wyrobiskach zagrożonych wyrzutami gazów i skał.
- 3. Odkrywkowe zakłady górnicze.**
- 3.0. Warunki stosowania materiałów wybuchowych i zapalników elektrycznych.
- 3.1. Zakłady górnicze węgla brunatnego.
- 3.1.1. Strzelanie w złożu węgla brunatnego.
- 3.1.2. Strzelanie w nadkładzie.
- 3.1.3. Strzelania specjalistyczne w zakładach górniczych węgla brunatnego.
- 3.2. Zakłady górnicze skalne, rud, surowców mineralnych i chemicznych.
- 3.2.1. Strzelania specjalistyczne w zakładach górniczych skalnych, rud, surowców mineralnych i chemicznych.
- 4. Zakłady górnicze górnictwa naftowego oraz geofizyki poszukiwawczej i wiertniczej.**
- 4.1. Warunki stosowania środków strzałowych (ładunków).
- 5. Warunki stosowania lontów prochowych, lontów detonujących, zapalaczy lontowych i opóźniaczy detonujących do lontów detonujących w zakładach górniczych.**
- 5.1. Lonty prochowe.
- 5.2. Lonty detonujące.
- 5.3. Warunki wykonywania robót strzałowych w kopalniach węgla kamiennego z zastosowaniem lontów detonujących.
- 5.4. Zapalacze lontowe.
- 6. Saletra amonowa do sporządzania materiału wybuchowego skalnego typu saletrol.**
- 6.1. Saletra amonowa do sporządzania materiału wybuchowego skalnego typu saletrol.

1. Podziemne zakłady górnicze węgla kamiennego i węgla brunatnego

1.0. Warunki stosowania materiałów wybuchowych i zapalników elektrycznych

1.1. Postanowienia ogólne.

W rozumieniu przepisów niniejszego załącznika:

- 1) skrót MW oznacza materiał wybuchowy, a skrót ZE — zapalnik elektryczny,
- 2) wyrobiskiem kamiennym jest wyrobisko, w którym w całym przekroju poprzecznym przodka występuje skała płonna (kamień),
- 3) wyrobiskiem kamienno-węglowym jest wyrobisko, w którym powierzchnia węgla w przodku jest mniejsza niż 20% powierzchni poprzecznego przekroju wyrobiska,
- 4) wyrobiskiem węglowo-kamiennym i węglowym jest wyrobisko, w którym powierzchnia węgla w przodku jest większa niż 20% powierzchni poprzecznego przekroju wyrobiska,
- 5) ładunkiem MW bez ograniczenia jest taki ładunek MW, którego wielkość nie jest ograniczona długością lub średnicą otworu strzałowego, pod warunkiem przestrzegania zasad prawidłowej techniki strzałowej oraz przepisowej długości przybitki,
- 6) zapalnikiem elektrycznym (ZE) dowolnym jest dowolny zapalnik elektryczny, dopuszczony do używania w określonych zakładach górniczych,
- 7) zapalnikiem elektrycznym (ZE) metanowym milisekundowym (ms) jest zapalnik elektryczny milisekundowy o zwłocie międzystrzałowej poniżej 100 ms oraz stopniu opóźnienia 1—15 (bez stopnia „0”),
- 8) materiałami wybuchowymi: metanowymi, metanowymi specjalnymi amonowosaletrzanymi, metanowymi nitrolicerynowymi, węglowymi i skalnymi są materiały wybuchowe dopuszczone do używania w określonych zakładach górniczych,
- 9) ładunkiem MW wolno przyłożonym jest ładunek nakładany lub podkładany, służący do rozsadzania luźnych brył,
- 10) górnymi wnękami kombajnowymi w ścianach i ubierkach są wnęki usytuowane przy chodnikach ścianowych w wylotowych prądach powietrza,
- 11) przodkami i otworami strzałowymi mokrymi są przodki i otwory zabezpieczone przed wybuchem pyłu węglowego wodą pochodzenia naturalnego lub przez zmywanie wodą w strefie przyprzodkowej.

1.1.1. Wyrobiska kamienne — pola niemietanowe

Lp.	Rodzaj materiałów wybuchowych	Zagrożenie pyłowe	
		Klasa A	Klasa B
1	2	3	4
1	MW metanowe specjalne	Ładunki MW bez ograniczenia ZE dowolne	
2	MW metanowe		
3	MW metanowe nitroglicerynowe		
4	MW węglowe		
5	MW skalne	Ładunki MW bez ograniczenia ZE dowolne	
		Warunki: a) należy stosować przedwierty o długości co najmniej 4 m; w razie nawiercenia na pokład węgla, stosowanie MW skalnych jest zabronione, b) stanowisko odpalania oraz miejsce schronienia załogi powinno znajdować się w odległości co najmniej 100 m od przodka (we wnęce, schronie lub za załamaniem).	

1.1.1. Wyrobiska kamienne — pola metanowe

Lp.	Rodzaj materiałów wybuchowych	Pole metanowe kategorii			
		I	II	III	IV
		Zagrożenie pyłowe klasy A i B			
1	2	3	4	5	6
1	MW metanowe specjalne	Ładunki MW bez ograniczenia ZE dowolne			
2	MW metanowe				
3	MW metanowe nitroglicerynowe				
4	MW węglowe	Ładunki MW bez ograniczenia ZE dowolne			
5	MW skalne	Warunki: a) maksymalna dopuszczalna zawartość metanu 0,5%, a przy stosowaniu zapalarek elektrycznych z blokadą metanometryczną — do 1%, b) należy stosować przedwierty o długości co najmniej 4 m; w razie nawiercenia na pokład węgla, stosowanie MW skalnych lub węglowych jest zabronione, c) stanowisko odpalania oraz miejsce schronienia załogi powinno się znajdować w odległości co najmniej 100 m od przodka (we wnęce, schronie lub za załamaniem).			

1.1.2. Wyrobiska kamiennie-węglowe — pola niemietanowe

Lp.	Rodzaj materiałów wybuchowych	Zagrożenie pyłowe	
		Klasa A	Klasa B
1	2	3	4
1	MW metanowe specjalne	Ładunki MW bez ograniczenia ZE metanowe lub węglowe	
2	MW metanowe		
3	MW metanowe nitroglicerynowe		
4	MW węglowe		
5	MW skalne	<p>Tylko w kamieniu: — ładunki MW bez ograniczenia — ZE dowolne</p> <p>Warunki:</p> <p>a) otwory strzałowe w przodku mogą być wiercone tylko w kamieniu. Równoczesne strzelanie w kamieniu (MW skalnymi) i w węglu (np. MW węglowymi lub metanowymi) jest zabronione,</p> <p>b) stanowisko odpalania powinno się znajdować w odległości co najmniej 100 m od przodka (we wnęce, schronie lub za załamaniem).</p>	

1.1.2. Wyrobiska kamiennie-węglowe — pola metanowe

Lp.	Rodzaj materiałów wybuchowych	Pole metanowe kategorii			
		I	II	III	IV
1	2	3	4	5	6
1	MW metanowe specjalne	W kamieniu i w węglu: — ładunki MW bez ograniczenia — ZE metanowe			
2	MW metanowe amonowosale-trzane				
3	MW metanowe nitroglicerynowe	<p>W kamieniu: — ładunki MW bez ograniczenia — ZE metanowe</p> <p>W węglu: — tylko w przodkach i otworach strzałowych mokrych — ładunki MW bez ograniczenia — ZE metanowe</p>			
4	MW węglowe	<p>Tylko w kamieniu: — ładunki MW bez ograniczenia — ZE dowolne</p> <p>Warunki:</p> <p>a) maksymalna dopuszczalna zawartość metanu 0,5%, a przy stosowaniu zapalarek elektrycznych z blokadą metanometryczną — do 1%,</p> <p>b) stanowisko odpalania powinno się znajdować w odległości co najmniej 100 m od przodka (we wnęce, schronie lub za załamaniem),</p> <p>c) otwory strzałowe w przodku mogą być wiercone tylko w kamieniu. Równoczesne strzelanie w kamieniu (MW skalnymi lub węglowymi) oraz w węglu (MW metanowymi) jest zabronione.</p>			
5	MW skalne				

1.1.3. Wyrobiska węglowo-kamiennie i węglowe — pola niemietanowe

Lp.	Rodzaj materiałów wybuchowych	Zagrożenie pyłowe	
		Klasa A	Klasa B
1	2	3	4
1	MW metanowe specjalne	Ładunki MW bez ograniczenia	
2	MW metanowe amonowosale-trzane	ZE metanowe lub węglowe	
3	MW metanowe nitroglicerynowe	Tylko w przodkach i otworach strzałowych mokrych: — ładunki MW bez ograniczenia — ZE metanowe lub węglowe	
4	MW węglowe	Ładunki MW bez ograniczenia ZE węglowe lub metanowe	Tylko w ścianach i ubierkach Ładunki MW bez ograniczenia ZE węglowe lub metanowe

1.1.3. Wyrobiska węglowo-kamiennie i węglowe (wyrobiska korytarzowe i eksploatacyjne), z wyjątkiem górnych wnęk maszyn urabiających oraz miejsc zaburzeń geologicznych w ścianach i ubierkach — pola metanowe

Lp.	Rodzaj materiałów wybuchowych	Pole metanowe kategorii			
		I	II	III	IV
		Zagrożenie pyłowe klasy A i B			
1	2	3	4	5	6
1	MW metanowe specjalne	Ładunki MW bez ograniczenia ZE metanowe			
2	MW metanowe amonowosale-trzane				
3	MW metanowe nitroglicerynowe	Tylko w przodkach i otworach strzałowych mokrych — ładunki MW bez ograniczenia — ZE metanowe			

1.1.4. Górne wnęki maszyn urabiających oraz miejsca zaburzeń geologicznych w ścianach i ubierkach — pola metanowe

Lp.	Rodzaj materiałów wybuchowych	Pole metanowe kategorii			
		I	II	III	IV
		Zagrożenie pyłowe klasy A i B			
1	2	3	4	5	6
1	MW metanowe specjalne	1000 g ZE metanowe			
2	MW metanowe amonowosale-trzane	1000 g ZE metanowe		—	—
3	MW metanowe nitroglicerynowe	Tylko w kamieniu: 1000 g ZE metanowe			

1.1.5. Strzelanie dla wywołania zawału stropu w ścianach i ubierkach oraz w ślepych chodnikach — pola niemietanowe

Lp.	Rodzaj materiałów wybuchowych	Zagrożenie pyłowe	
		Klasa A	Klasa B
1	2	3	4
1 2 3 4	MW metanowe specjalne MW metanowe MW metanowe nitroglicerynowe MW węglowe	Ładunki MW bez ograniczenia ZE metanowe lub węglowe Warunek: — ładunki MW w otworach o większej średnicy (powyżej 50 mm) można ładować i odpalać jednocześnie najwyżej w 5 otworach strzałowych	
5	MW skalne	Ładunki MW bez ograniczenia ZE dowolne Warunki: a) ładunki MW w otworach o większej średnicy (powyżej 50 mm) można ładować i odpalać jednocześnie najwyżej w 5 otworach strzałowych b) MW skalne i węglowe mogą być stosowane wyłącznie w kamieniu	

1.1.5. Strzelanie dla wywołania zawału stropu w ścianach i ubierkach oraz w ślepych chodnikach — pola metanowe

Lp.	Rodzaj materiałów wybuchowych	Pole metanowe kategorii			
		I	II	III	IV
		Zagrożenie pyłowe klasy A i B			
1	2	3	4	5	6
1 2 3	MW metanowe specjalne MW metanowe MW metanowe nitroglicerynowe	Ładunki MW bez ograniczenia ZE metanowe natychmiastowe lub metanowe milisekundowe jednego stopnia opóźnienia Warunek: — ładunki MW w otworach o większej średnicy (powyżej 50 mm) można ładować i odpalać jednocześnie najwyżej w 5 otworach strzałowych			
4 5	MW węglowe MW skalne	Ładunki MW bez ograniczenia ZE metanowe natychmiastowe lub metanowe milisekundowe jednego stopnia opóźnienia Warunki: a) maksymalna dopuszczalna zawartość metanu 0,5%, a przy stosowaniu zapalarek elektrycznych z blokadą metanometryczną — do 1% b) ładunki MW w otworach o większej średnicy (powyżej 50 mm) można ładować i odpalać jednocześnie najwyżej w 5 otworach strzałowych c) wolno ładować i odpalać jednocześnie najwyżej 5 otworów d) na czas strzelania załoga powinna być wycofana ze ściany lub ubierki e) MW skalne mogą być stosowane wyłącznie w kamieniu			

1.1.6. Rozsadzanie luźnych brył ładunkami MW wolno przyłożonymi — pola niemietanowe

Lp.	Rodzaj materiałów wybuchowych	Zagrożenie pyłowe	
		Klasa A	Klasa B
1	2	3	4
1 2 3	MW metanowe specjalne MW metanowe MW metanowe nitroglicerynowe	500 g ZE metanowe natychmiastowe lub metanowe i węglowe milisekundowe jednego stopnia opóźnienia Warunki: a) wolno odpalać najwyżej 3 ładunki w jednej serii b) stanowisko odpalania oraz miejsce schronienia załogi powinno znajdować się w odległości co najmniej 100 m od miejsca strzelania (we wnęce, schronie lub za załamaniem) c) zezwolenie kierownika ruchu zakładu górniczego	

1.1.6. Rozsadzanie luźnych brył ładunkami MW wolno przyłożonymi — pola metanowe

Lp.	Rodzaj materiałów wybuchowych	Pole metanowe kategorii			
		I	II	III	IV
		Zagrożenie pyłowe klasy A i B			
1	2	3	4	5	6
1	MW metanowe specjalne	300 g ZE metanowe natychmiastowe lub metanowe milisekundowe jednego stopnia opóźnienia			
2	MW metanowe			Uwaga! Strzelanie ładunkami MW wolno przyłożonymi w polu III i IV kategorii zagrożenia metanowego jest zabronione	
3	MW metanowe nitroglicerynowe	Warunki: a) maksymalna dopuszczalna zawartość metanu 0,5% b) wolno odpalać maksymalnie 3 ładunki w jednej serii c) stanowisko odpalania oraz miejsce schronienia załogi powinno znajdować się w odległości co najmniej 100 m od miejsca strzelania (we wnęce, schronie lub za załamaniem) d) zezwolenie kierownika ruchu zakładu górniczego			

1.1.7. Rozsadzanie luźnych brył ładunkami MW w otworach strzałowych — pola niemietanowe

Lp.	Rodzaj materiałów wybuchowych	Zagrożenie pyłowe	
		Klasa A	Klasa B
1	2	3	4
1	MW metanowe specjalne	ZE metanowe natychmiastowe lub milisekundowe jednego stopnia opóźnienia	
2	MW metanowe	Warunki: a) odległość MW w otworze od odsłoniętej płaszczyzny bryły nie może być mniejsza niż 0,3 m b) stanowisko odpalania oraz miejsce schronienia załogi powinno znajdować się w odległości co najmniej 100 m od miejsca strzelania (we wnęce, schronie lub za załamaniem)	
3	MW metanowe nitroglicerynowe		
4	MW węglowe	Wyłącznie w wyrobiskach kamiennych i kamiennie-węglowych — 300 g	
5	MW skalne	— ZE metanowe natychmiastowe lub milisekundowe jednego stopnia opóźnienia	
		Warunki: a) odległość MW w otworze od odsłoniętej płaszczyzny bryły nie może być mniejsza niż 0,3 m b) stanowisko odpalania oraz miejsce schronienia załogi powinno znajdować się w odległości co najmniej 100 m od miejsca strzelania (we wnęce, schronie lub za załamaniem) c) zezwolenie kierownika działu robót górniczych Uwaga: Rozsadzanie brył węgla MW skalnymi jest zabronione	

1.1.7. Rozsadzanie luźnych brył ładunkami MW w otworach strzałowych — pola metanowe

Lp.	Rodzaj materiałów wybuchowych	Pole metanowe kategorii			
		I	II	III	IV
		Zagrożenie pyłowe klasy A i B			
1	2	3	4	5	6
1	MW metanowe specjalne	300 g		Wyłącznie do rozsadzania luźnych brył kamienia 150 g	
2	MW metanowe	300 g		150 g	
3	MW metanowe nitroglicerynowe	300 g		—	
		ZE metanowe natychmiastowe lub metanowe milisekundowe jednego stopnia opóźnienia			
		Warunki: a) maksymalna dopuszczalna zawartość metanu 0,5%, a przy stosowaniu zapalarek elektrycznych z blokadą metanometryczną — 1% b) odległość MW w otworze od odsłoniętej płaszczyzny bryły nie może być mniejsza niż 0,3 m c) stanowisko odpalania oraz miejsce schronienia załogi powinno znajdować się w odległości co najmniej 100 m od miejsca strzelania (we wnęce, schronie lub za załamaniem) d) zezwolenie kierownika działu robót górniczych			

1.1.8. Strzelanie wstrząsowe (zruszająco-odprężające) w caliznie pokładów tąpnięcych, wyrobiska kamiennie-węglowe, węglowo-kamiennie i węglowe (wyrobiska korytarzowe i eksploatacyjne) — pola niemietanowe.

Lp.	Rodzaj materiałów wybuchowych	Zagrozenie pyłowe	
		Klasa A	Klasa B
1	2	3	4
1	MW metanowe specjalne	Ładunek MW może zajmować dwie trzecie długości otworu ZE węglowe lub metanowe Lont detonujący węglowy lub lont detonujący metanowy	
2	MW metanowe amonowosale-trzane	Ładunek MW może zajmować połowę długości otworu ZE węglowe lub metanowe Lont detonujący węglowy lub lont detonujący metanowy	
3	MW metanowe nitroglicerynowe	Tylko w przodkach mokrych Ładunek MW może zajmować połowę długości otworu ZE węglowe lub metanowe Lont detonujący węglowy lub lont detonujący metanowy	
4	MW węglowe	Ładunek MW może zajmować połowę długości otworu ZE węglowe lub metanowe Lont detonujący węglowy lub lont detonujący metanowy	Tylko w wyrobiskach z wentylacją opływową Ładunek MW może zajmować połowę długości otworu ZE węglowe lub metanowe Lont detonujący węglowy lub lont detonujący metanowy

Warunki:

- ładunki MW w otworach strzałowych ładowanych ręcznie można inicjować od dna lub wylotu otworów z użyciem 2 ZE,
- ładunki MW w otworach strzałowych wprowadzane do otworów pneumatycznie należy inicjować od wylotu otworów,
- otwory wstrząsowe odpalane, niezależnie od otworów urabiających, można inicjować ZE natychmiastowymi lub zwłocznymi milisekundowymi jednego stopnia zwłoki,
- otwory wstrząsowe odpalane równocześnie z otworami urabiającymi można inicjować w następujący sposób:
 - ładunki MW w obu rodzajach otworów strzałowych można inicjować ZE natychmiastowymi lub ZE milisekundowymi jednego stopnia zwłoki,
 - ładunki MW w otworach wstrząsowych należy inicjować ZE milisekundowymi o zwłoce o jeden lub dwa stopnie wyższej od ostatniego numeru zwłoki otworów urabiających,
- dozwolone jest równoczesne odpalanie otworów wstrząsowych i urabiających jedynie w tym przypadku, gdy odległość pomiędzy ładunkami MW w otworach wstrząsowych a ładunkami MW w otworach urabiających wynosi co najmniej 1 m,
- odpalanie otworów należy poprzedzić pomiarem oporu obwodu strzałowego ze stanowiska odpalania,
- miejsce odpalania otworów strzałowych, przebywania załogi oraz posterunków zabezpieczających dojdzie do miejsca strzelania ustala kopalniany zespół do spraw tupań z udziałem inżyniera wentylacji.

1.1.8. Strzelanie wstrząsowe (zruszająco-odprężające) w caliznie pokładów tąpnięcych, wyrobiska kamiennie-węglowe, węglowo-kamiennie i węglowe (wyrobiska korytarzowe i eksploatacyjne) — pola metanowe.

Lp.	Rodzaj materiałów wybuchowych	Pole metanowe — kategorie			
		I	II	III	IV
1	2	Zagrozenie pyłowe klasy A i B			
1	2	3			
1	MW metanowe specjalne	Ładunek MW może zajmować dwie trzecie długości otworu ZE metanowe Lont detonujący metanowy			
2	MW metanowe amonowosale-trzane	Ładunek MW może zajmować połowę długości otworu ZE metanowe Lont detonujący metanowy			
3	MW metanowe nitroglicerynowe	Tylko w przodkach mokrych Ładunek MW może zajmować połowę długości otworu ZE metanowe Lont detonujący metanowy			

Warunki:

- ładunki MW w otworach strzałowych ładowanych ręcznie można inicjować od dna lub wylotu otworów z użyciem 2 ZE,

- b) ładunki MW w otworach strzałowych wprowadzane do otworów pneumatycznie należy inicjować od wylotu otworów,
- c) otwory wstrząsowe odpalane, niezależnie od otworów urabiających, można inicjować ZE natychmiastowymi lub zwłocznymi milisekundowymi jednego stopnia zwłoki,
- d) otwory wstrząsowe odpalane równocześnie z otworami urabiającymi można inicjować w następujący sposób:
- ładunki MW w obu rodzajach otworów strzałowych można inicjować ZE natychmiastowymi lub ZE milisekundowymi jednego stopnia zwłoki,
 - ładunki MW w otworach wstrząsowych należy inicjować ZE milisekundowymi o zwłoce o jeden lub dwa stopnie wyższej od ostatniego numeru zwłoki otworów urabiających,
- e) dozwolone jest równoczesne odpalanie otworów wstrząsowych i urabiających jedynie w tym przypadku, gdy odległość pomiędzy ładunkami MW w otworach wstrząsowych a ładunkami MW w otworach urabiających wynosi co najmniej 1 m,
- f) odpalanie otworów należy poprzedzić pomiarem oporu obwodu strzałowego ze stanowiska odpalania,
- g) miejsce odpalania otworów strzałowych, przebywania załogi oraz posterunków zabezpieczających dojdzie do miejsca strzelania ustala kopalniany zespół do spraw tąpań z udziałem inżyniera wentylacji.

1.1.9. Strzelanie torpedujące w skałach otaczających pokłady węglowe wyrobiska kamienne, kamiennie-węglowe oraz węglowo-kamiennie i węglowe (wyrobiska korytarzowe i eksploatacyjne) — pola niemietanowe.

Lp.	Rodzaj materiałów wybuchowych	Zagrożenie pyłowe	
		Klasa A	Klasa B
1	2	3	4
1	MW metanowe specjalne	Ładunek MW może zajmować dwie trzecie długości otworu ZE węglowe lub metanowe Lont detonujący węglowy lub lont detonujący metanowy	
2	MW metanowe amonowosale-trzane		
3	MW metanowe nitroglicerynowe	Ładunek MW może zajmować połowę długości otworu ZE węglowe lub metanowe Lont detonujący węglowy lub lont detonujący metanowy	
4	MW węglowe		
5	MW skalne		

Warunki:

- a) ładunki MW w długich otworach strzałowych można inicjować od wylotu lub dna otworów z użyciem 2 ZE,
- b) zapalniki zbrojące ładunek długiego otworu należy połączyć w obwód strzałowy szeregowo,
- c) długość przybitki zamykającej wylot otworu strzałowego powinna wynosić co najmniej 75 cm. W przypadku otworów strzałowych o nachyleniu przekraczającym 20° przy stosowaniu przybitki piaskowej należy użyć przybitki z gliny lub z gliny z piaskiem na długości co najmniej 30 cm od wylotu otworu,
- d) w otworach, które przecinają pokład lub warstwę węgla, odległość końca kolumny ładunku MW skalnego lub MW węglowego od pokładu lub warstwy węgla, licząc wzdłuż osi otworu, nie może być mniejsza niż 4 m; jeżeli warunku takiego nie da się spełnić, ładunek należy sporządzić z bardziej bezpiecznych materiałów wybuchowych,
- e) odpalanie otworów strzałowych należy poprzedzić pomiarem oporu obwodu strzałowego ze stanowiska odpalania,
- f) miejsce odpalania otworów strzałowych, przebywania załogi oraz posterunków zabezpieczających dojdzie do miejsca strzelania ustala kopalniany zespół do spraw tąpań z udziałem inżyniera wentylacji,
- g) w wyrobiskach, gdzie występuje pył węglowy, należy przed wykonaniem robót strzałowych usunąć pył węglowy w promieniu 10 m od otworów strzałowych przez zmywanie wodą,
- h) w rejonie wykonywania robót strzałowych dokonać kontroli zabezpieczeń przed wybuchem pyłu węglowego przez technika pyłowego. W przypadku bieżącego wykonywania robót strzałowych, kontrole takie musi wykonywać technik pyłowy co najmniej 2 razy w tygodniu.

1.1.9. Strzelanie torpedujące w skałach otaczających pokłady węglowe. W wyrobiskach kamiennych, kamiennie-węglowych oraz węglowo-kamiennych i węglowych (wyrobiska korytarzowe i eksploatacyjne) — pola metanowe.

Lp.	Rodzaj materiałów wybuchowych	Pole metanowe — kategorie			
		I	II	III	IV
		Zagrożenie pyłowe klasy A i B			
1	2	3			
1	MW metanowe specjalne	Ładunek MW może zajmować dwie trzecie długości otworu ZE natychmiastowe metanowe Lont detonujący metanowy			
2	MW metanowe amonowosaletrzane				
3	MW metanowe nitroglicerynowe	Ładunek MW może zajmować połowę długości otworu ZE natychmiastowe metanowe Lont detonujący metanowy			
4	MW węglowe				
5	MW skalne				

Warunki:

- przy używaniu MW węglowych i skalnych maksymalna dopuszczalna zawartość metanu 0,5%, a przy zastosowaniu zapalarek elektrycznych z blokadą metanometryczną do 1%,
- ładunki MW w długich otworach strzałowych można inicjować od wylotu lub dna otworów z użyciem 2 ZE,
- zapalniki zbrojące ładunek długiego otworu strzałowego należy połączyć w obwód strzałowy szeregowo,
- długość przybitki zamykającej wylot otworu strzałowego powinna wynosić co najmniej 75 cm. W przypadku otworów strzałowych o nachyleniu przekraczającym 20° przy stosowaniu przybitki piaskowej należy użyć przybitki z gliny lub gliny z piaskiem na długości co najmniej 30 cm od wylotu otworu,
- w otworach, które przecinają pokład lub warstwę węgla, odległość końca kolumny ładunku MW skalnego lub MW węglowego od pokładu lub warstwy węgla, licząc wzdłuż osi otworu, nie może być mniejsza niż 4 m. Jeżeli warunku tego nie da się spełnić, ładunek należy sporządzić z bardziej bezpiecznych materiałów wybuchowych,
- odpalanie otworów strzałowych należy poprzedzić pomiarem oporu obwodu strzałowego ze stanowiska odpalania,
- miejsce odpalania otworów strzałowych, przebywania załogi oraz posterunków zabezpieczających dojście do miejsca strzelania ustala kopalniany zespół do spraw tąpnięć z udziałem inżyniera wentylacji,
- w wyrobiskach, gdzie występuje pył węglowy, należy przed wykonaniem robót strzałowych usunąć pył węglowy w promieniu 10 m od otworów strzałowych przez zmywanie wodą,
- w rejonie wykonywania robót strzałowych dokonać kontroli zabezpieczeń przed wybuchem pyłu węglowego przez technika pyłowego; w przypadku bieżącego wykonywania robót strzałowych, kontrole takie musi wykonywać technik pyłowy co najmniej 2 razy w tygodniu.

1.2.0. Strzelanie w węglowych łatach przystropowych, w ścianach i ubierkach

Warunki stosowania materiałów wybuchowych i zapalników elektrycznych jak w wyrobiskach węglowo-kamiennych i węglowych, z tym że:

- strzelanie w szczelinowatych i spękanych łatach jest zabronione,
- zabior otworów strzałowych powinien wynosić do najmniej 20 cm (od odsłoniętej płaszczyzny).

1.2.1. Przybierki stropu i spągu oraz wykonywanie ścieków i kanałów w wyrobiskach korytarzowych

Warunki stosowania materiałów wybuchowych i zapalników elektrycznych jak w wyrobiskach węglowo-kamiennych i węglowych.

1.2.2. Szyby, szybiki i nadsiewłomy

Warunki stosowania materiałów wybuchowych i zapalników elektrycznych jak w wyrobiskach kamiennych (1.1.1.), kamiennie-węglowych (1.1.2.) oraz węglowo-kamiennych i węglowych (1.1.3).

2. Podziemne zakłady górnicze soli, rud, surowców mineralnych i chemicznych

2.0. Warunki stosowania materiałów wybuchowych i zapalników elektrycznych

2.1. Przepisy ogólne

1. W rozumieniu przepisów niniejszego załącznika:

- 1) skrót MW oznacza materiał wybuchowy, a skrót ZE zapalnik elektryczny,
- 2) ładunkiem MW bez ograniczenia jest taki ładunek MW, którego wielkość nie jest ograniczona długością lub średnicą otworu strzałowego, pod warunkiem przestrzegania zasad techniki strzałowej oraz przepisowej długości przybitki,
- 3) zapalnikiem elektrycznym (ZE) dowolnym jest dowolny zapalnik elektryczny dopuszczony do używania w podziemnych zakładach górniczych,
- 4) materiałami wybuchowymi metanowymi specjalnymi, metanowymi, metanowymi nitroglicerynowymi, węglowymi i skalnymi oraz zapalnikami elektrycznymi są materiały wybuchowe i zapalniki elektryczne dopuszczone do używania w podziemnych zakładach górniczych.

Uwaga: W przypadku stosowania w podziemnych zakładach górniczych materiałów wybuchowych typu saletrol, do jego sporządzenia może być użyta wyłącznie saletra amonowa dopuszczona do stosowania w podziemnych zakładach górniczych.

2.1.1. Strzelanie w złożu i w skałach płonnych

Lp.	Rodzaj materiałów wybuchowych	Pola niemetanowe	Pola metanowe kategorii	
			I	II
1	2	3	4	5
1	MW metanowe specjalne	Ładunki MW bez ograniczenia ZE dowolne	Ładunki MW bez ograniczenia ZE metanowe	
2	MW metanowe			
3	MW węglowe	Ładunki MW bez ograniczenia ZE dowolne Warunki: — maksymalna dopuszczalna zawartość CH ₄ 0,5% — stanowisko strzałowe w odległości nie mniejszej niż 100 m od przodka, lecz nie w linii prostej (wnęka, schron lub za załamaniem)	Wyłącznie przy centralnym strzelaniu Ładunki MW bez ograniczenia ZE dowolne Warunek: — maksymalna dopuszczalna zawartość CH ₄ 0,5%, a przy stosowaniu zabezpieczenia metanometrycznego 1,0%	
4	MW skalne			

2.1.2. Strzelanie ładunkami wolno przyłożonymi oraz ładunkami w otworach strzałowych

Lp.	Rodzaj materiałów wybuchowych	Pola niemetanowe	Pola metanowe kategorii	
			I	II
1	2	3	4	5
1	MW metanowe specjalne	500 g ZE dowolne	Wyłącznie przy centralnym strzelaniu	
2	MW metanowe		500 g ZE metanowe	500 g ZE metanowe
3	MW węglowe		—	
4	MW skalne			

2.1.3. Strzelanie w wyrobiskach zagrożonych wyrzutami gazów i skał

Lp.	Rodzaj materiałów wybuchowych	Pola zagrożone wyrzutami gazów i skał — kategorii		
		I	II	III
1	2	3	4	5
1	MW metanowe specjalne	Ładunki MW bez ograniczenia		Wyłącznie przy centralnym strzelaniu Ładunki MW bez ograniczenia ZE dowolne
2	MW metanowe	ZE metanowe		
3	MW skalne	Wyłącznie przy centralnym strzelaniu Ładunki MW bez ograniczenia ZE dowolne Warunek: — maksymalna dopuszczalna zawartość CH ₄ 0,5%, a przy stosowaniu zabezpieczenia metanometrycznego 1,0%		—

3. Odkrywkowe zakłady górnicze

3.0. Warunki stosowania materiałów wybuchowych i zapalników elektrycznych

3.1. Zakłady górnicze węgla brunatnego

3.1.1. Strzelanie w złożu węgla brunatnego

Lp.	Rodzaj materiałów wybuchowych	Dozwolony ładunek MW w otworze i dozwolone rodzaje ZE	Uwagi
1	2	3	4
1	MW metanowe specjalne	Ładunki MW bez ograniczenia ZE metanowe i węglowe	
2	MW metanowe		
3	MW węglowe		

3.1.2. Strzelanie w nadkładzie

Lp.	Rodzaj materiałów wybuchowych	Dozwolony ładunek MW w otworze i dozwolone rodzaje ZE	Uwagi
1	2	3	4
1	MW metanowe specjalne	Ładunki MW bez ograniczenia ZE dowolne	Do sporządzania MW typu saletrol może być używana wyłącznie saletra amonowa dopuszczona do tego celu przez WUG
2	MW metanowe		
3	MW węglowe		
4	MW skalne		
5	Pobudzacze (detonatory) heksogenowo-trotylowe typu HT-14	Najwyżej dwa detonatory w jednym otworze ZE natychmiastowe lub zwłoczne jednego stopnia opóźnienia, jako przenośniki detonacji i dowolnego stopnia opóźnienia	Do strzelania rozszczepkowego oraz pobudzania małowrażliwych MW górniczych
6	Pobudzacze (detonatory) heksogenowo-glinowe	Pojedynczo lub w zestawach połączonych na styk i zabezpieczonych przed możliwością rozdzielenia się ZE dowolne	Do strzelania rozszczepkowego oraz pobudzania małowrażliwych MW, w tym prochów nitrocelulozowych
7	Pobudzacze (detonatory) trotylowe T-5, T-10, T-15, T-20, T-30	Ładunek bez ograniczeń	Do strzelania rozszczepkowego, a pobudzacze T-44 i większe — również do pobudzania małowrażliwych górniczych MW
8	Pobudzacze (detonatory) trotylowe T-44, T-50, T-75, T-100, T-150	ZE natychmiastowe lub zwłoczne, a przy strzelaniach rozszczepkowych natychmiastowe lub zwłoczne jednego stopnia opóźnienia	

1	2	3	4
9	Ładunki materiału wybuchowego w rurach plastikowych o masie ok. 220 g oraz średnicy ok. 20 mm	Ładunek bez ograniczeń ZE dowolne	Do urabiania skał blocznych

3.1.3. Strzelania specjalistyczne w zakładach górniczych węgla brunatnego

Uwaga: Przy stosowaniu środków strzałowych obowiązują szczegółowe instrukcje, które uzgodnione zostały z GIG Kopalnią Doświadczalną „Barbara”

Lp.	Nazwa środka strzałowego	Warunki stosowania
1	2	3
1	Ładunki pierścieniowo-kierunkowe otwarte typu HSE/Fe/240, HSE/Fe/325, HSE/Fe/380, HSE/Fe/470, HSE/Fe/680, (w osłonie ocynowanej lub stalowej) oraz typu HSE/Cu/75 i HSE/Cu/42 (w osłonie z blachy miedzianej) z miedzianą półkolistą wkładką pierścieniową i wmontowanymi (z wyjątkiem ostatniego typu) detonatorami HC-14	W Kopalniach Węgla Brunatnego „Bełchatów”, „Konin” i „Turów” do ucinania studziennych rur okładzinowych o średnicy od 45 mm do 700 mm (w KWB „Konin” od 75 mm do 360 mm). Ładunki mogą być używane wyłącznie w studniach, w których stężenie metanu wynosi poniżej 0,5%. Dopuszczalny okres składowania 18 miesięcy licząc od daty produkcji
2	Stalowy perforator bezpociskowy, korpusowy typu PBK-40, zbrojony ładunkami osiowo-kierunkowymi (kumulacyjnymi) zamkniętymi	W Kopalni Węgla Brunatnego „Bełchatów” do prowadzenia zagęszczonej perforacji rur okładzinowych otworów wielkośrednicowych w celu cementacji przestrzeni pozarurowej oraz w szczególnych przypadkach dla uzyskania kontaktu z przestrzenią pozarurową przy renowacji (uaktywnianiu) studni. Do zbrojenia perforatora należy używać wyłącznie środków strzałowych dopuszczonych przez Wyższy Urząd Górniczy

3.2. Zakłady górnicze skalne, rud, surowców mineralnych i chemicznych

Lp.	Rodzaj materiałów wybuchowych	Dozwolony ładunek MW w otworze i dozwolone rodzaje ZE	Uwagi
1	2	3	4
1 2 3 4	MW metanowe specjalne MW metanowe MW węglowe MW skalne	Ładunki MW bez ograniczeń ZE dowolne	Do sporządzania MW typu saletrol może być używana wyłącznie saltra amonowa dopuszczona do tego celu przez WUG
5	Pobudzacze (detonatory) heksogenowo-trotylowe typu HT-14	Najwyżej dwa detonatory w jednym otworze ZE natychmiastowe lub zwłoczne jednego stopnia opóźnienia jako przenośniki detonacji dowolnego stopnia opóźnienia	Do strzelania rozszczepkowego oraz pobudzania małowrażliwych MW górniczych
6	Pobudzacze (detonatory) heksogenowo-glinowe	Pojedynczo lub w zestawach połączonych na styk i zabezpieczonych przed możliwością rozdzielenia się ZE dowolne	Do strzelania rozszczepkowego oraz pobudzania małowrażliwych MW, w tym prochów nitrocelulozowych
7	Pobudzacze (detonatory) trotylowe T-5, T-10, T-15, T-20, T-30	Ładunek bez ograniczeń ZE natychmiastowe lub zwłoczne, a przy strzelaniach rozszczepkowych natychmiastowe lub zwłoczne jednego stopnia opóźnienia	Do strzelania rozszczepkowego, a pobudzacze T-44 i większe — również do pobudzania małowrażliwych górniczych MW
8	Pobudzacze (detonatory) trotylowe T-44, T-50, T-75, T-100, T-150		
9	Ładunki materiału wybuchowego w rurach plastikowych o masie ok. 220 g oraz średnicy ok. 20 mm	Ładunek bez ograniczeń ZE dowolne	Do urabiania skał blocznych
10	Modułowe ładunki trotylowe kolumnowe w obudowie polwinitowej utworzone z detonatorów trotylowych T-15 w kolumnie o średnicy 32 mm lub 38 mm	Ładunek bez ograniczeń ZE dowolne	Tylko w skałach zwięzłych do odstrzeliwania ław na bloki

3.2.1. Strzelania specjalistyczne w zakładach górniczych skalnych, rud, surowców mineralnych i chemicznych

Uwaga: Przy stosowaniu środków strzałowych obowiązują szczegółowe instrukcje, które uzgodnione zostały z GIG Kopalnią Doświadczalną „Barbara”

Lp.	Nazwa środka strzałowego (ładunków)	Warunki stosowania
1	2	3
1	Detonatory heksogenowo-trotylowe HT-16	W górnictwie siarkowym jako pojedyncze lub grupowe ładunki, w środowisku o temperaturze 150°C, przy czym czas przebywania w tej temperaturze nie może przekraczać 1 godz. Dopuszczalny okres składowania 6 miesięcy licząc od daty produkcji. Dopuszczenie ważne do dnia 31 grudnia 2000 r. Cecha dopuszczenia: Decyzja WUG nr 22/92 z dnia 2 września 1992 r. I.dz. G-820-84/SI/92
2	Ładunki torpedowe typu HSE/HC-60/1500 i HSE/HC-90/2500	W Kopalni Siarki „Jeziórko” w warunkach agresywnych wód złożowych o znacznej zawartości siarkowodoru i innych związków siarki, w temperaturach nie przekraczających 130°C, przy czym czas przebywania ładunków w tej temperaturze nie może przekraczać 30 min. Uzbrojone torpedy powinny być umieszczone w osłonach workowych, przy czym miejsce osadzenia ZE w pobudzaczu (detonatorze) ładunku torpedy powinno być skutecznie zabezpieczone przed przedostawaniem się agresywnej cieczy do łuski ZE. Zapalniki elektryczne termoodporne KZnH-150°C można stosować wyłącznie w środowisku, w którym nie występuje podwyższone ciśnienie (powyżej 0,02 MPa). W przypadku występowania podwyższonego ciśnienia należy ZE umieścić w odpowiedniej osłonie. Technologia stosowania ładunków powinna być ujęta w planie ruchu. Dopuszczalny okres składowania 12 miesięcy licząc od daty produkcji.
3	Ładunki torpedowe heksogenowo-ftalenowe typu HFB-4000 oraz HFB-400 plastyczne	W zakładach górniczych górnictwa siarkowego do udrażniania złóż siarki w strefach przyotworowych, w temperaturach nie przekraczających 60°C i ciśnieniu poniżej 2,6 MPa dla ładunków HFB-4000 i w temperaturach nie przekraczających 100°C dla ładunków HFB-400, z tym że czas ich pozostawiania w temperaturze 100°C nie może przekraczać 1 godz. Ładunki mogą być inicjowane pobudzaczami (detonatorami) HT-16, a ładunki HFB-4000 również pobudzaczami (detonatorami) HT-14. Dopuszczalny okres składowania 6 miesięcy licząc od daty produkcji.
4	Ładunki torpedowe wykonane z paliwa prochowego nitroglicerynowego NC-60 PNNC-60/TNT-110/4800 i PNNC-60/TNT-150/8000	Wyłącznie w kopalniach otworowych siarki, w zakładach robót geofizycznych oraz w przedsiębiorstwach robót geologicznych do torpedowania otworów wiertniczych. Do inicjowania ładunków należy używać pobudzaczy (detonatorów) trotylowych o masie co najmniej 50 g (T-50). Temperatura używania ładunków nie może przekraczać 70°C, a czas ich pozostawiania w tej temperaturze nie może przekraczać 1 godz. Dopuszczalny okres składowania 6 miesięcy licząc od daty produkcji.
5	Ładunki torpedowe heksogenowo-wazelinowe plastyczne typu HW-2300 o masie 2400 g i średnicy ok. 65 mm oraz HW-3700 o masie 3770 g i średnicy ok. 80 mm	W górnictwie odkrywkowym i górnictwie otwartym siarki jako ładunki pojedyncze i grupowe w temperaturach nie przekraczających 100°C, przy czym czas pozostawiania ładunków w środowisku o temperaturze od 70 do 100°C nie może przekraczać 1 godz. Do inicjowania ładunków należy używać pobudzaczy wybuchowych typu HT-14, T-50 lub heksogenowo-glinowych. Dopuszczalny okres składowania 12 miesięcy licząc od daty produkcji. Dopuszczenie ważne do dnia 31 grudnia 2001 r. Cecha dopuszczenia: decyzja WUG nr 8/93 z dnia 14 maja 1993 r. I. dz. G-820-40/SI/93.

4. Zakłady górnictwa naftowego oraz geofizyki poszukiwawczej i wiertniczej**4.1. Warunki stosowania środków strzałowych (ładunków)**

Uwaga: Przy stosowaniu środków strzałowych obowiązują szczegółowe instrukcje uzgodnione z GIG Kopalnią oświadczałą „Barbara”

Lp.	Nazwa środka strzałowego (ładunków)	Warunki stosowania
1	2	3
1	Amonit	W geofizyce poszukiwawczej przy badaniach sejsmicznych (oraz w zakładach górniczych według zakresów szczegółowych podanych w decyzjach dopuszczeniowych). Dopuszczalny okres składowania 3 miesiące licząc od daty produkcji
2	Proch górniczy skalny ziarnisty A	W górnictwie naftowym i zakładach robót geofizycznych jako MW skalny. Dopuszczalny okres składowania 3 miesiące licząc od daty produkcji.
3	Proch myśliwski bezdymny „Sokół”	Do próbników bocznych (tzw. gruntonosów) wyłącznie przy górniczych pracach poszukiwawczych. Dopuszczalny okres składowania 3 miesiące licząc od daty produkcji
4	Bezkanałowe paliwo prochowe nitrocelulozowo-nitroglicerynowe typu ŁB-2	Do szczelinowania odwiertów Dopuszczalny okres składowania 1 rok licząc od daty produkcji
5	Jednokanałowe paliwo prochowe (nitrocelulozowo-nitroglicerynowe) w postaci ziaren o masie 36 i 72 g do korków aluminiowych	1) W górnictwie naftowym i zakładach robót geofizycznych przy zamykaniu przepływu wód złożowych wewnątrz rur okładzinowych odwiertu z użyciem korków aluminiowych, w temperaturze nie przekraczającej 120°C 2) Paliwo powinno być zapalane zapłonikiem z prochu czarnego nr 3 używanego do stalowego perforatora pociskowego, korpusowego 3) Czas pozostawiania wyżej wymienionego paliwa w środowisku o podwyższonej temperaturze nie może przekraczać: a) jednej godziny przy temperaturze 80°C, b) trzydziestu minut przy temperaturze 100°C, c) piętnastu minut przy temperaturze 120°C. Dopuszczalny okres składowania 1 rok licząc od daty produkcji
6	Ładunki prochowe wyrzucające, boczni-kowe, elektrycznie odpalane (do próbników bocznych, tzw. gruntonosów)	W górnictwie naftowym i zakładach robót geofizycznych do pobierania prób w otworach wiertniczych z użyciem próbników bocznych, tzw. gruntonosów, w środowisku o temperaturze nie przekraczającej 120°C. Czas przebywania nie może przekraczać jednej godziny. Dopuszczalny okres składowania 6 miesięcy licząc od daty produkcji
7	Ładunki prochowe wyrzucające, boczni-kowe, elektrycznie odpalane (do próbników bocznych, tzw. gruntonosów) typu POWDER LOADS	W górnictwie naftowym i zakładach robót geofizycznych do pobierania prób w otworach wiertniczych z użyciem próbników bocznych, tzw. gruntonosów, w środowisku o temperaturze nie przekraczającej 120°C, pod następującymi warunkami: 1) czas pozostawiania ładunków w podwyższonej temperaturze do jednej godziny, 2) ładunek w komorze próbniaka powinien być dokładnie uszczelniony, a złącza przewodu ładunku z przewodami linii strzałowej dokładnie zaizolowane, 3) prądy błądzące w czasie używania wyżej wymienionych ładunków nie mogą przekraczać 0,070 A Dopuszczalny okres składowania 1 rok licząc od daty produkcji

1	2	3
8	Ładunki prochowe wyrzucające (do hydraulicznych próbników złoża)	W pracach geologiczno-poszukiwawczych w górnictwie, pod warunkiem, że ładunki te będą skutecznie zabezpieczone przed niszczącym działaniem medium otworu wiertniczego. Dopuszczalny okres składowania 6 miesięcy w temperaturze od +15°C do +25°C i wilgotności względnej do 65%. Okres składowania liczy się od daty produkcji
9	Zapałacz prochowy typu ZB-2 do zapalania bezkanałowego paliwa prochowego typu ŁB-2 w generatorze ciśnienia do szczelinowania, wraz z wygrzewaniem strefy przyotworowej	Do zapalania paliwa prochowego Dopuszczalny okres składowania 1 rok licząc od daty produkcji
10	Naboje myśliwskie standardowe oraz specjalne kalibru 12 z prochem strzelniczym typu CIS o masie 6 g i 10 g (ze śrutem lub bez śrutu)	W górnictwie naftowym i zakładach robót geofizycznych wyłącznie do wzbudzania fal sejsmicznych wykorzystywanych do odtwarzania układu warstw w strefie przypowierzchniowej Dopuszczalny okres składowania 1 rok licząc od daty produkcji
11	Naboje z trotylu lanego o ciężarze około 2,5 kg i 5 kg i średnicy około 100 mm	Do wzbudzania fal sejsmicznych w pracach geofizycznych. Ładunki mogą być składowane i stosowane w temperaturach od -25°C do +35°C Dopuszczalny okres składowania 6 miesięcy licząc od daty produkcji
12	Detonator heksogenowo-cerezynowy typu HC-100	W górnictwie naftowym i zakładach robót geofizycznych przy pracach poszukiwawczych do pobudzania ładunków torpedowych: 1) heksogenowo-polistyrenowo-poliestrowych w torpedach niehermetycznych (w obudowie blaszanej), po uprzednim umieszczeniu pobudzacza (detonatora) z ZE ostrym termoodpornym w hermetycznej ciśnieniowej osłonie szklano-metalowej, 2) heksogenowo-cerezynowych (utworzonych z wyżej wymienionych pobudzaczy — detonatorów) o torpedach hermetycznych przy torpedowaniu odwiertów o małej średnicy, z tym, że czas pozostawiania wyżej wymienionych pobudzaczy (detonatorów) w środowisku o podwyższonej temperaturze nie może przekraczać: — jednej godziny w temperaturze do 160°C, — pół godziny w temperaturze do 170°C Dopuszczalny okres składowania 6 miesięcy licząc od daty produkcji
13	Pobudzacze wybuchowe (detonatory) w łusce aluminiowej typu DET-1 i DET-2	W górnictwie naftowym i zakładach geofizycznych oraz w przedsiębiorstwach geologicznych do inicjowania perforatora rurowego typu PRM-102 uzbrojonego ładunkami kierunkowymi typu GŁOK-H-35 otwarte-125°C. Czas pozostawiania ładunków w środowisku o temperaturze nie wyższej niż 125°C nie może przekraczać 48 godz. Dopuszczalny okres składowania 12 miesięcy Dopuszczenie ważne do dnia 31 stycznia 2000 r. Cecha dopuszczenia: decyzja WUG nr 30/92 z dnia 9 grudnia 1992 r. l. dz. G-820/109b/SI/92
14	Splonki detonujące uderzeniowe typu „Heif-1”	W górnictwie naftowym i zakładach robót geofizycznych oraz w przedsiębiorstwach geologicznych do pobudzania za pośrednictwem pobudzaczy wybuchowych DET-1 i DET-2 oraz lontu detonującego ładunków kierunkowych typu GŁOK-H-35 otwarte-125°C w perforatorze rurowym typu PRM-102. Czas pozostawiania splonek w temperaturze nie przekraczającej 125°C nie dłuższy niż 48 godz. Dopuszczalny okres składowania 12 miesięcy licząc od daty produkcji Dopuszczenie ważne do dnia 31 stycznia 2000 r. Cecha dopuszczenia: decyzja WUG nr 31/92 z dnia 9 grudnia 1992 r. l. dz. G-820/109c/Su/92

Lp.	Nazwa środka strzałowego (ładunków)	Warunki stosowania
1	2	3
15	Głowiczka zapalnikowa ciśnieniowa termoodporną SGZO-150°C/700 at	W górnictwie naftowym i zakładach robót geofizycznych do inicjowania lontu detonującego przy perforowaniu odwiertów z użyciem perforatorów bezpociskowych bezkorpusowych, w temperaturze nie przekraczającej 150°C i przy ciśnieniu nie przekraczającym 70 MPa. Czas pozostawiania głowiczki w temperaturze 150°C nie może przekraczać 2 godz. Dopuszczalny okres składowania 12 miesięcy licząc od daty produkcji
16	Głowiczka zapalnikowa ciśnieniowa termoodporną SGZO-190°C/100 MPa	W górnictwie naftowym i zakładach robót geofizycznych do inicjowania lontu detonującego przy perforowaniu odwiertów z użyciem perforatorów bezpociskowych bezkorpusowych, w temperaturze nie przekraczającej 190°C i przy ciśnieniu nie przekraczającym 100 MPa. Czas pozostawiania głowiczki w temperaturze 190°C nie może przekraczać 2 godz. Dopuszczalny okres składowania 12 miesięcy licząc od daty produkcji.
17	Górnice ładunki osiowo-kierunkowe (kumulacyjne) zamknięte termoodporne ciśnieniowe typu H-AI-27z-125°C 60 MPa	W górnictwie naftowym i zakładach geofizycznych do perforowania rur okładzinowych o grubości ścianki nie przekraczającej 40 mm. Czas pozostawiania ładunków w środowisku o temperaturze 125°C i ciśnieniu 60 MPa nie może przekroczyć jednej godziny. Ładunki należy inicjować lontem detonującym heksogenowym w osłonie ołowianej, wodoszczelnym termoodpornym ciśnieniowym Pb-150°C/700at. Dopuszczalny okres składowania 18 miesięcy licząc od daty produkcji
18	Górnice ładunki osiowo-kierunkowe (kumulacyjne) zamknięte termoodporne ciśnieniowe obustronnego działania typu H-ALu-32-125°C-60MPa „boxer-s”	W górnictwie naftowym i zakładach robót geofizycznych do perforowania rur okładzinowych o grubości ścianki nie przekraczającej 45 mm. Czas pozostawiania ładunków w środowisku o temperaturze 125°C i ciśnieniu 60 MPa nie może przekroczyć jednej godziny. Ładunki należy inicjować lontem detonującym heksogenowym w osłonie ołowianej wodoszczelnym termoodpornym ciśnieniowym Pb-150°C/700at. Dopuszczalny okres składowania 18 miesięcy licząc od daty produkcji
19	Heksogenowy ładunek kierunkowy (kumulacyjny) otwarty typu HT/P-22-EP z elektrodetonatorem do hydraulicznego próbkowania złożeń	Przy perforowaniu orurowań odwiertów podczas prac poszukiwawczych za pomocą hydraulicznego próbnika złożowego, zgodnie z obowiązującą w tym zakresie instrukcją oraz pod następującymi dodatkowymi warunkami: a) w czasie przechowywania ładunku powinny być zabezpieczone przed wilgocią przez ułożenie każdego ładunku w otoczkę z folii polietylenowej, jej szczelne zamknięcie i umieszczenie w pudełku tekturowym, które następnie powinno być oklejone papierem opakowaniowym i zapażafinowane, b) przed umieszczeniem w próbniku powinna być skontrolowana rezystancja ZE wyżej wymienionych ładunków w bezpieczny sposób z użyciem omomierza, c) ładunki po umieszczeniu w próbniku powinny być skutecznie zabezpieczone przed szkodliwym wpływem medium otworu wiertniczego. Dopuszczalny okres składowania w oryginalnym opakowaniu przy temperaturze nie przekraczającej +30°C — 6 miesięcy od daty produkcji
20	Heksogenowy ładunek kierunkowy (kumulacyjny) zamknięty w osłonie wzmocnionej typu HT/P-24ZW, tzw. syfony	W górnictwie naftowym i zakładach robót geofizycznych do wykonywania robót perforacyjnych w temperaturze nie przekraczającej 105°C i przy ciśnieniu nie przekraczającym 30 MPa, z użyciem do inicjowania lontu pentrytowego wodoszczelnego ciśnieniowego.

Lp.	Nazwa środka strzałowego (ładunków)	Warunki stosowania
1	2	3
21	Heksogenowe ładunki osiowo-kierunkowe (kumulacyjne) zamknięte typu H-PPB-30Z-125°C — 34, 32 MPa (w osłonie bakelitowej)	W górnictwie naftowym i zakładach robót geofizycznych do perforowania rur okładzinowych o grubości do 55 mm, w temperaturze do 125°C i czasie ich pozostawiania w tych warunkach do 1 godz. Dopuszczalny okres składowania 12 miesięcy licząc od daty produkcji
22	Heksogenowe ładunki osiowo-kierunkowe (kumulacyjne) zamknięte typu H-PPB-30Z-125°C — 34, 32 MPa (w osłonie bakelitowej)	W górnictwie naftowym i zakładach robót geofizycznych do perforowania rur okładzinowych o grubości do 60 mm, w temperaturze do 125°C i przy ciśnieniu do 34, 32 MPa, przy czym czas pozostawiania w tych warunkach do 1 godz. Dopuszczalny okres składowania 12 miesięcy licząc od daty produkcji
23	Heksogenowe ładunki osiowo-kierunkowe (kumulacyjne) zamknięte typu H-PPSz-30Z-130°C — 68, 64 MPa (w osłonie szklanej)	W górnictwie naftowym i zakładach robót geofizycznych do perforowania rur okładzinowych o grubości ścian nie przekraczającej 40 mm, w temperaturze nie przekraczającej 130°C i przy ciśnieniu do 68, 64 MPa, przy czym czas pozostawiania ładunków w tej temperaturze nie może przekraczać 1 godz. Dopuszczalny okres składowania 12 miesięcy licząc od daty produkcji
24	Heksogenowe ładunki osiowo-kierunkowe (kumulacyjne) zamknięte ciśnieniodopuszczalne typu H-PPSz-30ZC-130°C-125 MPa (w osłonie szklanej)	W górnictwie naftowym i zakładach robót geofizycznych do perforowania rur okładzinowych o grubości do 55 mm, w temperaturze nie przekraczającej 130°C i przy ciśnieniu do 125 MPa, przy czym czas pozostawiania ładunków w tych warunkach do 1 godz. Dopuszczalny okres składowania 12 miesięcy licząc od daty produkcji
25	Heksogenowe ładunki osiowo-kierunkowe (kumulacyjne) zamknięte, termoodporne, ciśnieniowe typu H-AI-27Z-60 MPa	W górnictwie naftowym do perforowania rur okładzinowych o grubości do 40 mm, w temperaturze do 130°C i przy ciśnieniu do 60 MPa, przy czym czas ich pozostawiania w tych warunkach do 1 godz. Dopuszczalny okres składowania 12 miesięcy licząc od daty produkcji
26	Heksogenowe ładunki osiowo-kierunkowe (kumulacyjne) zamknięte, termoodporne ciśnieniowe typu H-PPSz-46z-125°C-60 MPa (w osłonie polipropylekowej i obudowie szklanej)	W górnictwie naftowym i zakładach robót geofizycznych do perforowania rur okładzinowych o grubości do 60 mm, w temperaturze do 125°C i przy ciśnieniu do 60 MPa, przy czym czas pozostawiania w tych warunkach nie może przekraczać 2 godz. Ładunki należy inicjować lontem detonującym heksogenowym w osłonie ołowianej, wodoszczelnym termoodpornym ciśnieniowym Pb-150°C/700at. Dopuszczalny okres składowania 18 miesięcy licząc od daty produkcji
27	Górnice ładunki osiowo-kierunkowe (kumulacyjne) otwarte typu GŁOK-H-35-otwarte-125°C	W górnictwie naftowym i przedsiębiorstwach poszukiwań geofizycznych do perforowania rur okładzinowych o łącznej grubości ścianek nie przekraczającej 90 mm, w środowisku o temperaturze nie przekraczającej 125°C. Czas pozostawiania ładunków w środowisku o takiej temperaturze nie może być dłuższy niż 1 godz. Dopuszczalny okres przechowywania 12 miesięcy. Dopuszczenie ważne do dnia 31 stycznia 2000 r. Cecha dopuszczenia: decyzja WUG nr 17/92 z dnia 31 lipca 1992 r. l. dz. G-820/71/Su/92
28	Oktogenowe ładunki osiowo-kierunkowe (kumulacyjne) typu O/O/CuSz/S-32ZC	W górnictwie naftowym i zakładach robót geofizycznych do perforowania rur okładzinowych o grubości do 40 mm, w temperaturze do 190°C i czasie pozostawiania w tej temperaturze do 1 godz. Dopuszczalny okres składowania 9 miesięcy licząc od daty produkcji

Lp.	Nazwa środka strzałowego (ładunków)	Warunki stosowania
1	2	3
29	Ładunki kierunkowe (kumulacyjne) heksogenowo-polistyrenowo-poliestrowe zamknięte (z kopułą stożkową lub półkolistą albo płaską) typu HSE/HC/S-114/5000 i HSE/HC/S-150/7500 w osłonie aluminiowej z wkładkami stożkowymi i wmontowanymi detonatorami heksogenowo-cerezynowymi typu HC-40	Do usuwania części metalowych na dnie otworu wiertniczego, w temperaturze nie przekraczającej 140°C i przy ciśnieniu do 200 at. Czas pozostawania w otworze w tych warunkach do 1 godz. Dopuszczalny okres składowania 18 miesięcy licząc od daty produkcji
30	Ładunki heksogenowo-polistyrenowo-poliestrowe: a) torpedowo-kierunkowe otwarte typu HSE/HC-58/1300, HSE/HC-88/2700, HSE/HC-105/3800, HSE/HC-150/6000 w osłonie cynkowej z podłużną wkładką miedzianą z wmontowanymi detonatorami heksogenowo-cerezynowymi HC-40 b) pierścieniowo-kierunkowe otwarte typu HSE/HC-80/300 i HSE-/HC-110/600 w miedzianej osłonie (wkładce pierścieniowej) z wmontowanymi detonatorami heksogenowo-cerezynowymi HC-14, c) torpedowe typu HSE/HC-105/1500, HSE/HC-90/2500 i HSE/HC-105/3000 z wmontowanymi detonatorami heksogenowo-cerezynowymi typu HC-40	W górnictwie naftowym przy pracach poszukiwawczych w temperaturze nie przekraczającej 130°C i czasie pozostawania w tej temperaturze do 30 minut Dopuszczalny okres składowania 18 miesięcy licząc od daty produkcji
31	Ładunki pierścieniowo-kierunkowe heksogenowo-cerezynowe otwarte typu HC-34/36	Przy pracach poszukiwawczych w górnictwie naftowym w temperaturze nie przekraczającej 140°C, przy czym czas pozostawania w tej temperaturze nie może przekraczać 1 godz. Dopuszczalny okres składowania 12 miesięcy licząc od daty produkcji
32	Ładunki pierścieniowo-kierunkowe heksogenowo-polistyrenowo-poliestrowe otwarte typu HSE/HC/Cu/P-115/850, HSE/HC/Cu/P-155/1650 i HSE/HC/Cu/P-235/5500 w miedzianej osłonie (wkładce pierścieniowej) z wmontowanymi detonatorami heksogenowo-cerezynowymi typu a) i b) HC-14 oraz c) HC-40	W górnictwie naftowym do ucinania rur okładzinowych w otworach wiertniczych w temperaturze nie przekraczającej 140°C. Czas pozostawania wyżej wymienionych ładunków w środowisku o podwyższonej temperaturze do 1 godz. Dopuszczalny okres składowania 18 miesięcy licząc od daty produkcji
33	Ładunki torpedowe heksogenowo-polistyrenowo-poliestrowe typu HSE-1500 o średnicy 60 mm i ciężarze 1,5 kg, HSE-2500 o średnicy 90 mm i ciężarze 2,5 kg oraz typu HSE-3000 o średnicy 105 mm i ciężarze 3,0 kg z wmontowanymi detonatorami heksogenowo-cerezynowymi typu HC-14 i typu HC-40	Do torpedowania otworów wiertniczych w temperaturze nie przekraczającej 140°C, przy czym czas pozostawania ładunków nie może przekraczać 1 godz. Dopuszczalny okres składowania 18 miesięcy licząc od daty produkcji
34	Ładunki torpedowe wykonane z paliwa nitroglicerynowego NC-60 i sproszkowanego trotylu typu PNNC-60/TNT-110/8000 i PNNC-60/TNT-150/8000	Wyłącznie w kopalniach otworowych siarki, w zakładach robót geofizycznych oraz w przedsiębiorstwach robót geologicznych do torpedowania otworów wiertniczych. Do inicjowania ładunków należy używać pobudzaczy (detonatorów) trotylowych o masie co najmniej 50 g (T-50). Temperatura stosowania ładunków nie może przekraczać 70°C, a czas ich pozostawania w tej temperaturze nie może przekraczać 1 godz. Dopuszczalny okres składowania 6 miesięcy licząc od daty produkcji

5. Warunki stosowania lontów prochowych, lontów detonacyjnych, zapalaczy lontowych i opóźniaczy detonacyjnych do lontów detonacyjnych w zakładach górniczych

5. 1. Lonty prochowe

Lp.	Nazwa lontu	Warunki stosowania	Uwagi
1	2	3	4
1	Lont prochowy wodoszczelny	<p>W zakładach górniczych odkrywkowych oraz w zakładach górniczych podziemnych w polach niemietanowych w pokładach klasy A (dla lontu produkcji „Termoplastu Erg” w Mąkolnie) oraz klasy A i B (dla lontu produkcji Zakładu Tworzyw i Farb w Złotym Stoku) zagrożenia pyłowego.</p> <p>Okres składowania 1 miesiąc (dla lontu produkcji „Termoplastu Erg” w Mąkolnie) lub 2 miesiące (dla lontu produkcji Zakładu Tworzyw i Farb w Złotym Stoku), licząc od daty produkcji.</p> <p>Uwaga! Stosowanie lontów prochowych jest dozwolone tylko za zezwoleniem właściwego organu państwowego nadzoru górniczego.</p>	

5.2. Lonty detonujące

Lp.	Nazwa lontu	Warunki stosowania	Uwagi
1	2	3	4
1	Lont detonujący pentrytowy wodoszczelny skalny	<p>Wyłącznie w górnictwie odkrywkowym jako lont detonujący skalny.</p> <p>Cecha dopuszczenia: decyzja WUG nr 5/93 z dnia 5 kwietnia 1993 r., l. dz. G-820/26/Su/93.</p> <p>Dopuszczenie ważne do dnia 31 grudnia 1995 r.</p> <p>Barwa powłoki czarna, biała lub kremowa</p> <p>Dopuszczalny okres składowania 9 miesięcy licząc od daty produkcji</p>	
2	Lont detonujący pentrytowy skalny wodoszczelny ciśnieniowy LD PSW-C/34	<p>Wyłącznie w górnictwie naftowym do inicjowania ładunków kierunkowych (tylko w osłonie z tworzyw sztucznych) oraz w zakładach górniczych odkrywkowych do inicjowania naboju MW skalnych (zawierających nitroestry ciekłe). Lont może być stosowany przy ciśnieniu do 35 MPa i w podwyższonej temperaturze, przy czym czas pozostawiania lontu w tych warunkach nie może przekraczać:</p> <ul style="list-style-type: none"> — 2 godzin w temperaturze do 105°C, — 1 godziny w temperaturze od 105°C do 125°C. <p>Barwa powłoki czarna</p> <p>Dopuszczalny okres składowania 9 miesięcy licząc od daty produkcji</p>	
3	Lont detonujący pentrytowy wodoszczelny metanowy (w oplocie Inianym)	<p>W zakładach górniczych odkrywkowych przy wszystkich metodach strzelania oraz w zakładach górniczych podziemnych w polach niemietanowych i metanowych wszystkich kategorii zagrożenia metanowego w pokładach Klasy A i B zagrożenia pyłowego przy wszystkich dozwolonych metodach strzelania i we wszystkich typach wyrobisk, z tym że w kopalniach węgla kamiennego lont detonujący należy stosować przy strzelaniu:</p> <ol style="list-style-type: none"> a) ładunkami rozdzielonymi, niezależnie od długości ich kolumn i długości mieszczących je otworów strzałowych, b) urabiającym wzdłużnym (bocznym) otworami przelotowymi i ślepymi, gdy ich głębokość przekracza 3,0 m, c) zruszającym caliznę węglową przed maszynami urabiającymi, gdy długość kolumny ładunków przekracza 1,5 m, d) wstrząsowym w caliznie węglowej pokładów tąpniętych, lub torpedującym w otaczających je skałach, a także przy strzelaniu zruszająco-odgazowującym w pokładach zagrożonych wyrzutami gazów i skał, e) wymuszającym zawał stropu wyrobisk eksploatacyjnych, niezależnie od rodzaju stosowanych materiałów wybuchowych, gdy głębokość otworów strzałowych jest większa niż 3,0 m oraz gdy długość kolumny ładunków jest większa niż 1,5 m, niezależnie od długości otworu. <p>Barwa powłoki niebieska</p> <p>Dopuszczalny okres składowania 12 miesięcy licząc od daty produkcji</p>	<p>W wyrobiskach podziemnych zakładów górniczych węglowych odpalenie lontu detonującego na zewnątrz otworu jest zabronione</p>

1	2	3	4
4	Lont detonujący pentrytowy wodoszczelny węglowy (w oplocie Inianym)	<p>W zakładach górniczych odkrywkowych przy wszystkich metodach strzelania oraz w zakładach górniczych podziemnych w polach niemietanowych i pokładach klasy A i B zagrożenia pyłowego przy wszystkich dozwolonych metodach strzelania i we wszystkich typach wyrobisk, z tym że w kopalniach węgla kamiennego lont detonujący należy stosować przy strzelaniu:</p> <ul style="list-style-type: none"> a) ładunkami rozdzielonymi niezależnie do długości mieszczących je otworów strzałowych, b) urabiającym wzdłużnym (bocznym) otworami przelotowymi i ślepymi, gdy ich głębokość przekracza 3,0 m, c) zruszającym caliznę węglową przed maszynami urabiającymi, gdy długość kolumny ładunków przekracza 1,5 m, d) wstrząsowym w caliznie węglowej pokładów tąpniętych lub torpedującym w otaczających je skałach, a także przy strzelaniu zruszająco-odgazującym w pokładach zagrożonych wyrzutami gazów i skał, e) wymuszającym zawał stropu wyrobisk eksploatacyjnych, niezależnie od rodzaju stosowanych materiałów wybuchowych, gdy głębokość otworów strzałowych jest większa niż 3,0 m oraz gdy długość kolumny ładunków jest większa niż 1,5 m, niezależnie od długości otworu. <p>Barwa powłoki żółta Dopuszczalny okres składowania 12 miesięcy licząc od daty produkcji</p>	W wyrobiskach podziemnych zakładów górniczych węglowych odpalenie lontu detonującego na zewnątrz otworu jest zabronione
5	Lont detonujący pentrytowy wodoszczelny metanowy (w oplocie z polinosicu)	<p>W zakładach górniczych odkrywkowych przy wszystkich metodach strzelania oraz w zakładach górniczych podziemnych w polach niemietanowych i metanowych wszystkich kategorii zagrożenia metanowego w pokładach klasy A i B zagrożenia pyłowego przy wszystkich dozwolonych metodach strzelania i we wszystkich typach wyrobisk, z tym że w kopalniach węgla kamiennego lont detonujący należy stosować przy strzelaniu:</p> <ul style="list-style-type: none"> a) ładunkami rozdzielonymi niezależnie od długości ich kolumn i długości mieszczących je otworów strzałowych, b) urabiającym wzdłużnym (bocznym) otworami przelotowymi i ślepymi, gdy ich głębokość przekracza 3,0 m, c) zruszającym caliznę węglową przed maszynami urabiającymi, gdy długość kolumny ładunków przekracza 1,5 m, d) wstrząsowym w caliznie węglowej pokładów tąpniętych, lub torpedującym w otaczających je skałach, a także przy strzelaniu zruszająco-odgazującym w pokładach zagrożonych wyrzutami gazów i skał, e) wymuszającym zawał stropu wyrobisk eksploatacyjnych, niezależnie od rodzaju stosowanych materiałów wybuchowych, gdy głębokość otworów strzałowych jest większa niż 3,0 m oraz gdy długość kolumny ładunków jest większa niż 1,5 m, niezależnie od długości otworu. <p>Barwa powłoki niebieska Dopuszczalny okres składowania 12 miesięcy licząc od daty produkcji</p>	W wyrobiskach podziemnych zakładów górniczych węglowych odpalenie lontu detonującego na zewnątrz otworu jest zabronione
6	Lont detonujący pentrytowy wodoszczelny węglowy (w oplocie z polinosicu)	<p>W zakładach górniczych odkrywkowych przy wszystkich metodach strzelania oraz w zakładach górniczych podziemnych w polach niemietanowych i pokładach klasy A i B zagrożenia pyłowego przy wszystkich dozwolonych metodach strzelania i we wszystkich typach wyrobisk, z tym że w kopalniach węgla kamiennego lont detonujący należy stosować przy strzelaniu:</p> <ul style="list-style-type: none"> a) ładunkami rozdzielonymi niezależnie od długości mieszczących je otworów strzałowych, b) urabiającym wzdłużnym (bocznym) otworami przelotowymi i ślepymi, gdy ich głębokość przekracza 3,0 m, c) zruszającym caliznę węglową przed maszynami urabiającymi, gdy długość kolumny ładunków przekracza 1,5 m, 	W wyrobiskach podziemnych zakładów górniczych węglowych odpalenie lontu detonującego na zewnątrz otworu jest zabronione

1	2	3	4
		<p>d) wstrząsowym w caliznie węglowej pokładów tąpniących lub torpedującym w otaczających je skałach, a także przy strzelaniu zruszająco-odgazującym w pokładach zagrożonych wyrzutami gazów i skał,</p> <p>e) wymuszającym zawał stropu wyrobisk eksploatacyjnych, niezależnie od rodzaju stosowanych materiałów wybuchowych, gdy głębokość otworów strzałowych jest większa niż 3,0 m oraz gdy długość kolumny ładunków jest większa niż 1,5 m, niezależnie od długości otworu.</p> <p>Barwa powłoki żółta Dopuszczalny okres składowania 12 miesięcy licząc od daty produkcji</p>	
7	Lont detonujący heksogenowy w osłonie ołowianej wodoszczelny termoodporny ciśnieniowy Pb-150°C/700at	<p>W górnictwie naftowym przy perforowaniu orurowań odwiertów gazonośnych w temperaturze nie przekraczającej 160°C i przy ciśnieniu najwyżej 90 MPa, pod warunkiem, że czas pozostawania lontu w środowisku o podwyższonych parametrach (liczony od momentu zakończenia opuszczania perforatora na ustaloną głębokość) nie może przekraczać 2 godzin.</p> <p>Do inicjowania wyżej wymienionego lontu należy stosować wyłącznie:</p> <p>a) zapalniki elektryczne normalne skalne termoodporne natychmiastowe KZnH-150°C,</p> <p>b) stalowe głowiczki zapalnikowe ostre termoodporne ciśnieniowe typu SGZO-150°C/700 at.</p> <p>Dopuszczalny okres składowania 18 miesięcy licząc od daty produkcji</p>	
8	Lont detonujący heksogenowy wodoszczelny termoodporny ciśnieniowy — w osłonie ołowianej — LD PbH-160°C/900at	<p>W górnictwie naftowym do stosowania w perforatorach rurowych modułowych typu PRM-102, przy perforowaniu odwiertów ropo- i gazonośnych w temperaturze 125°C. Czas pozostawania lontu w środowisku w temperaturze 125°C nie może przekraczać 48 godz. licząc od momentu zakończenia opuszczania perforatora na określoną głębokość. Do pobudzenia lontu należy używać pobudzaczy wybuchowych.</p> <p>Cecha dopuszczenia: decyzja WUG nr 32/92 z dnia 9 grudnia 1992 r., l. dz. G-820/109d/Su/93.</p> <p>Dopuszczenie ważne do dnia 31 stycznia 2000 r.</p> <p>Dopuszczalny okres składowania 18 miesięcy licząc od daty produkcji</p>	
9	Lont detonujący oktogenowy wodoszczelny termoodporny wysokociśnieniowy w osłonie ołowianej Pb 0-190°C/1000at	<p>W górnictwie naftowym przy perforowaniu orurowań odwiertów gazo- i roponośnych, w temperaturze nie przekraczającej 190°C i przy ciśnieniu najwyżej 100 MPa, pod następującymi warunkami:</p> <p>1) czas pozostawania wyżej wymienionego lontu w środowisku o powyższych parametrach nie może przekraczać 2 godzin, licząc od momentu zakończenia opuszczania perforatora na ustaloną głębokość odwiertu.</p> <p>2) do inicjowania wyżej wymienionego lontu w temperaturze do 150°C i przy ciśnieniu 70 MPa należy stosować:</p> <p>a) zapalniki elektryczne normalne skalne termoodporne natychmiastowe KZnH-150°C,</p> <p>b) stalowe głowiczki zapalnikowe ostre termoodporne ciśnieniowe typu SGZO-150°C/700at.</p> <p>3) do inicjowania wyżej wymienionego lontu w temperaturze od 150°C do 190°C i przy ciśnieniu od 70 MPa do 100 MPa należy stosować stalowe głowiczki zapalnikowe ostre termoodporne wysokociśnieniowe normalne przykładane typu SGZO-190°C/1000 at.</p> <p>Dopuszczalny okres składowania 9 miesięcy licząc od daty produkcji</p>	

- 5.3. Warunki wykonywania robót strzałowych w kopalniach węgla kamiennego z zastosowaniem lontów detonujących.
1. Można inicjować jednokolumnowe ładunki MW w otworach o normalnej średnicy — pojedynczą linią lontu detonującego oraz w otworach o większej średnicy przy ładunku dwukolumnowym i mającym więcej kolumn — podwójną linią lontu detonującego.
 2. Do odpalania ładunków z lontem detonującym należy używać zapalników elektrycznych natychmiastowych. Jedynie odpalanie pojedynczych otworów albo takiego układu otworów, przy którym niemożliwa jest wzajemna amputacja otworów, może odbywać się z użyciem zapalników elektrycznych zwłocznych.
 3. Zapalnik powinien być przymocowany do lontu detonującego w ten sposób, aby jego dno skierowane było w stronę linii lontu. Zabrania się inicjowania lontu materiałem wybuchowym.
 4. Ładunki z pojedynczą linią lontu należy uzbrajać jednym zapalnikiem elektrycznym, a ładunki z podwójną linią lontu uzbrajać dwoma zapalnikami. Przy strzelaniu w caliznie skalnej w warunkach, w których likwidacja niewypału może być utrudniona (np. przy strzelaniu wymuszającym zawal stropu ścian), wskazane jest uzbrajanie ładunków otworu z pojedynczą linią lontu detonującego dwoma zapalnikami.
 5. Średnica otworu dla ładunku z lontem detonującym powinna być tak dobrana, aby możliwe było swobodne wprowadzenie do niego ładunku danej konstrukcji. Przed rozpoczęciem nabijania otworu należy z niego usunąć zwierciny.
 6. Przed odpaleniem otworów mieszczących ładunki z lontem detonującym obwód strzałowy należy skontrolować omomierzem strzałowym.
 7. Osoby wykonujące roboty strzałowe z użyciem lontu detonującego muszą być wyposażone w odpowiednie podkładki drewniane i ostry nóż do cięcia lontu. Cięcie lontu powinno odbywać się wyłącznie na drewnianej podkładce za pomocą noża. Lont należy przecinać jednym pociągnięciem noża. Nie wolno przecinać lontu detonującego przez uderzenie nożem, siekierką itp.
 8. Końcówki lontu, który ma być wprowadzony do otworów mokrych lub jest przeznaczony do dalszego przechowywania, należy zabezpieczyć przez owinięcie taśmą izolacyjną.
 9. W przypadku mechanicznego ładowania otworów strzałowych należy postępować zgodnie z instrukcją ładowania danego typu urządzenia.

Nadzór robót strzałowych wykonywanych z użyciem lontów detonujących

10. Roboty strzałowe z użyciem lontów detonujących muszą być prowadzone pod stałym nadzorem przeszkolonej i imiennie wyznaczonej przez kierownika ruchu zakładu górniczego osoby dozoru ruchu.
11. Osoba nadzorująca roboty strzałowe z użyciem lontów detonujących powinna potwierdzić w dzienniku strzałowym swym podpisem, że roboty prowadzono zgodnie z obowiązującą dokumentacją (metryką) strzałową.

Sporządzanie i wprowadzanie ładunków materiałów wybuchowych zbrojonych lontem detonującym do otworów strzałowych

12. Ładunki otworów strzałowych można uzbrajać linią lontu zarówno ciągłą, jak i złączoną z dwóch i więcej jego odcinków. Dwa odcinki lontu można ze sobą połączyć przez założenie ich końcówek co najmniej na długości 20 cm i owinięcie taśmą izolacyjną.
13. Przykładowe konstrukcje ładunków z lontem detonującym:
 - 13.1. Ładunki z pojedynczą linią lontu detonującego i inicjacją od wylotu otworu (rys. 1).
 - a. Odciąć od krążka lontu odcinek o długości większej niż głębokość otworu lub przygotować, nie odcinając od krążka, linię lontu o długości większej niż głębokość otworu.
 - b. Zagiąć końcówkę (10—25 cm) lontu i na zgięciu ułożyć nabój lub człon* ładunku i przymocować do niego lont co najmniej w dwóch miejscach taśmą izolacyjną.
 - c. Włożyć w przywlotowy odcinek otworu nabój lub człon ładunku z przymocowanym odcinkiem lontu i dosunąć go nabijakiem do dna otworu, przytrzymując linię lontu. Następnie, napinając linię lontu, wprowadzać do otworu kolejne naboje lub człony ładunku materiału wybuchowego.
 - d. Wsunąć do otworu i ubić materiał przybitki zasadniczej, nie wypełniając nim jednak przywlotowego od 50 do 75-centymetrowego odcinka otworu.

* Przez pojęcie „człon ładunku” rozumie się kilka naboji umieszczonych i ciasno zsuniętych w ochronnej otoczce plastikowej. Przy ładunkach kilkolumnowych członem ładunku jest wiązka członów jednokolumnowych opasana i skrępowana w kilku miejscach taśmą izolacyjną.

- e. Do końcówki lontu wystającej z otworu w odległości nie mniejszej niż 5 cm przymocować zgodnie z metryką strzałową jeden lub dwa zapalniki elektryczne za pomocą taśmy izolacyjnej (rys. 1 szczegół A), następnie końcówkę, wraz z zapalnikiem, włożyć do otworu i dosunąć do przybitki zasadniczej.
 - f. Wypełnić przybitką dodatkową przywylotowy odcinek otworu. Przybitki dodatkowej nie mogą stanowić pojemniki (pojemnik) z wodą.
- 13.2. Ładunki z pojedynczą linią lontu z inicjacją od dna otworu (rys. 2).
- a. Odciąć od krążka lontu potrzebny odcinek lub przygotować, nie odcinając od krążka, linię lontu.
 - b. Do lontu detonującego przymocować jeden lub dwa zapalniki i całość zamocować do naboju lub członu ładunku.
 - c. Włożyć uzbrojony nabój lub człon do otworu, kierując go zapalnikiem (zapalnikami) w stronę dna otworu i wsunąć go nabijakiem do dna.
 - d. Po dosunięciu naboju lub członu do dna otworu, przytrzymując człon ładunku nabijakiem, napiąć przewody zapalnikowe oraz linię lontu, po czym wprowadzić do niego pozostałe naboje lub człony, tworząc ładunek o budowie ciągłej. Wraz z ostatnim członem ładunku do otworu należy wprowadzić przewód obwodu kontrolnego.
 - e. Jeżeli pierwszy człon ładunku w czasie wsuwania do otworu ulegnie zakleszczeniu, wprowadzić — przytrzymując przewody zapalnika i linię lontu — do otworu dalsze człony ładunku oraz przybitkę zasadniczą, po czym końcówkę lontu odciąć i zagiąć, wprowadzić do otworu i dosunąć do przybitki zasadniczej. Przywylotową część otworu należy wypełnić przybitką: przez tę część kolumny przybitki lont nie powinien przechodzić.
- 13.3. Ładunki z podwójną linią lontu detonującego i inicjacją od wylotu otworu (rys. 3a).
- a. Odciąć od krążka lontu detonującego odcinek o długości większej od podwójnej głębokości otworu albo przygotować nie odcinając od krążka podwójną linię lontu.
 - b. Zagiąć w połowie odcinek lontu o długości dwa razy większej od głębokości otworu i objąć nim przygotowany jedno-, dwukolumnowy lub mający więcej kolumn człon ładunku; taśmą izolacyjną przymocować do naboju lub członu obie linie lontu. Można również wprowadzić końcówki obu linii lontu w otwór wykonany w jednym bądź dwu ostatnich nabojach pierwszego członu ładunku dwukolumnowego lub mającego więcej kolumn (rys. 3a, przekrój $A_1—A_2$).
 - c. Wprowadzić nabój lub człon ładunku do otworu i dosunąć go nabijakiem do jego dna. Należy przy tym uważać, aby nie dochodziło do krzyżowania się linii lontu i aby układały się one w otworze równoległe (rys. 3a). Następnie napinając linie lontu wprowadzić do otworu kolejne naboje lub człony oraz zestawzić z nich ciągłą lub rozdzieloną kolumnę ładunku.
 - d. Wsunąć do otworu i ubić materiał przybitki zasadniczej, nie wypełniając nim jednak przywylotowego około 75-centymetrowego odcinka otworu.
 - e. Odciąć lonty i w odległości co najmniej 5 cm od ich końców przymocować taśmą izolacyjną dwa zapalniki elektryczne. Po przymocowaniu zapalników zagiąć końcówki odcinków lontu i wraz z zapalnikami włożyć do otworu i dosunąć lekko nabijakiem do przybitki zasadniczej, zważając, aby nie doszło do skręcenia lontów (rys. 3a, przekrój $A_2—A_2$).
 - f. Przywylotowy odcinek otworu wypełnić materiałem przybitki dodatkowej. Przybitki tej nie mogą stanowić pojemniki (pojemnik) z wodą.
- 13.4. Ładunki z podwójną linią lontu i inicjowaniem od dna otworu (rys. 3b).
- a. Przygotować dwa odcinki lub dwie linie lontu detonującego w sposób i o długości podanej w punkcie 13.3a.
 - b. Po przymocowaniu zapalników do lontu zagiąć lonty oraz przewody zapalników i przymocować do naboju lub członu taśmą izolacyjną.
 - c. Włożyć uzbrojony nabój lub człon do otworu, kierując go zapalnikiem w stronę dna otworu i wsunąć go nabijakiem.
 - d. Po dosunięciu uzbrojonego członu do dna (po dosunięciu przy dnie otworu powinny znajdować się zapalniki — rys. 3b), po czym napinając przewody zapalnikowe i linie lontu wprowadzić do otworu pozostałe człony ładunku. Z ostatnim członem ładunku wsunąć do otworu przewód obwodu kontrolnego.
 - e. Część otworu nie załadowanego materiałem wybuchowym wypełnić przybitką. Dla ułatwienia odstonięcia końcówek lontu przez odstrzał otworów pomocniczych w razie powstania niewypału i jego likwidacji zaleca się wprowadzenie do otworu — w jeden odcinek mieszczący końcówki lontu — pojemników z wodą (rys. 3b).
 - f. W przypadku zakleszczenia się pierwszego członu ładunku przed dosunięciem go do dna otworu należy wprowadzić — przytrzymując końcówki obu lontów — do otworu dalsze człony oraz przybitkę zasadniczą, nie wypełniając nią przywylotowego odcinka otworu. Odciąć obie linie lontu, wprowadzić do otworu i dosunąć do przybitki zasadniczej, a wylot otworu wypełnić przybitką dodatkową.
14. Ładunki otworów o dwu ujściach (otworów przelotowych — rys. 4).
- 14.1. Ładunki do otworów przelotowych wciąga się, korzystając ze sznurowej linki pomocniczej oraz nośnej (linka pomocnicza może być mniej elastyczna i grubsza, natomiast linka nośna, najlepiej o średnicy 5—7 mm, musi być

miękką). Do linki nośnej przymocowuje się człony ładunku, złożone z kilku naboii umieszczonych w otoczce plastikowej. Otoczkę musi cechować duża wytrzymałość, aby przy wciąganiu członu do otworu nie uległa zerwaniu. Przymocowywanie członów do linki ułatwia węzeł wykonany na końcówce otoczki po umieszczeniu w niej naboii. Dla przymocowania członu do linki wystarcza w odpowiednio uformowaną pętlę na lince nośnej wsunąć (poza węzeł) końcówkę otoczki i pętlę silnie zacisnąć. Dodatkowo każdy człon ładunku należy przytwierdzić do linki przez ich wspólne owinięcie taśmą izolacyjną (rys. 5).

14.2. Przygotować linkę pomocniczą oraz nośną, obie o długości przekraczającej o 2 do 3 m długość otworu.

Przygotować dwie linie lontu obie o długości:

- a) większej od długości otworu albo
- b) mniejszej od długości otworu o 150—200 cm.

14.3. Przywiązać linkę nośną do linki pomocniczej wciągniętej uprzednio do otworu, np. za pomocą żerdzi, po jego przewierceniu. Przymocować do linki nośnej, przez zaciśnięcie pętli i owinięcie taśmą izolacyjną, końcówki obu linii lontu. Przy długości linii lontu większej od długości otworu pierwszy człon ładunku przymocowuje się do linki nośnej w odległości około 150 cm od punktu przymocowania odcinków lontu. Gdy długość lontu jest mniejsza od długości otworu, pierwszy człon przymocowuje się do linki nośnej w odstępnie 10—20 cm od miejsca przymocowania do niej linii lontu.

14.4. Wprowadzić w część przywlotową otworu początkowy odcinek lontu oraz pierwszy człon ładunku, a następnie, przymocowując do linki nośnej w określonych odstępach dalsze człony, wciągać sukcesywnie linkę pomocniczą ładunku, wraz z lontem do otworu. Członów ładunku, prócz pierwszego, nie należy przymocowywać do linii lontu, aby mógł się on wzdłuż nich swobodnie przemieszczać. Między poszczególnymi członami można pozostawić pustą przestrzeń bądź wypełnić ją częściowo materiałem przybitkowym, umieszczonym podobnie jak materiał wybuchowy w plastikowych otoczkach (rys. 4a i b).

14.5. Gdy długość linii lontu przekracza długość otworu, z wylotu otworu należy wyciągnąć przymocowane do linki nośnej końcówki lontu. Następnie (zgodnie z punktami 13.3.d)—f) wykonać kolejno następujące czynności: część wlotową i wylotową otworu wypełnić przybitką zasadniczą na odpowiedniej długości, uzbroić dwoma zapalnikami (z wlotu bądź wylotu otworu), końcówki lontów zagiąć i wsunąć w część wlotową i wylotową otworu (jedne uzbrojone, drugie nie uzbrojone) oraz wypełnić oba ujścia otworu przybitką dodatkową. Gdy długość obu linii lontu jest mniejsza od długości otworu, obie końcówki nie przymocowane do linki nośnej tuż przed wprowadzeniem do wylotu należy uzbroić zapalnikami i wciągnąć do otworu. Przywlotowy i przywlotowy odcinek otworu wypełnić przybitką.

15. Wciąganie ładunków z lontem do głębokich otworów strzałowych za pomocą kotwicy

Otwory ślepe o większej długości można ładować nie tylko przez wsuwanie naboii czy członów za pomocą składanego nabijaka, lecz także przez ich wciąganie do otworu z użyciem tak zwanej kotwicy oraz pomocniczej i nośnej linki sznurowej. Wciąganie ładunków do otworów ślepych, łatwo tracących drożność — odwierconych w skałach ulegających deformacji — nie jest wskazane.

15.1. Kotwicę do wciągania mniejszych ładunków wykonuje się z dwóch drewnianych klinów o długości około 25 cm (rys. 6). Górny klin z rowkiem na linkę pomocniczą musi być nieco (około 5 cm) krótszy od dolnego. Dla uniknięcia wypadania sznurka z rowka klina celowe jest przebicie jego naroży dwoma gwoździami. W cieńszym końcu grubość klinów powinna być mniejsza, a grubość większa o około 10 mm od połowy średnicy otworu. W przybliżeniu o tę samą wielkość musi być mniejsza szerokość klinów od średnicy otworu. Górny i dolny klin przed włożeniem do otworu zbić trzeba dwoma cienkimi gwoździami w takim wzajemnym układzie, aby ich średnica była mniejsza od średnicy otworu o około 10 mm (rys. 6). Krawędzie zewnętrzne klinów dla zwiększenia powierzchni ich zetknięcia ze ścianką otworu należy zaokrąglić.

15.2. Kotwicę do wciągania do otworu większych ładunków wykonuje się zgodnie z opisem podanym w punkcie 15.1. z tą różnicą, że dolny klin musi być od górnego dłuższy o 10—15 cm, a w rowku górnego klina umieszcza się krótki odcinek mocnej linki i przytwierdza nim do klina krążek zwrotny (rys. 7). Rowek na tworzącej krążka musi swobodnie mieścić linkę pomocniczą.

15.3. Przed wsunięciem do otworu, w rowek klina górnego bądź krążka kotwicy wkłada się linkę pomocniczą o długości większej o około 300 cm od podwójnej głębokości otworu. Linkę składa się w połowie tak, że klin bądź krążek opasuje jej środkową część.

15.4. Kotwicę wsuwa się do otworu za pomocą składanego nabijaka lub żerdziami z użyciem urządzenia wiertniczego, napinając jednocześnie i popuszczając stopniowo obie części linki pomocniczej. Po dosunięciu do dna uderzeniami nabijaka bądź naciskiem przewodu wiertniczego rozpiera się kliny kotwicy w otworze. Poprawność zakleszczenia sprawdzić można przez silne pociągnięcie obu końcówek linki pomocniczej. W przypadku stwierdzenia, że kotwica w otworze jest niepewnie zakleszczona, siłę rozparcia należy zwiększyć uderzeniami nabijaka bądź naciskiem przewodu wiertniczego.

15.5. Po rozparciu klinów kotwicy do jednego końca linki pomocniczej dowiązuje się linkę nośną o długości nieco większej od głębokości otworu. Ładunki MW można za pomocą kotwicy wciągnąć do otworu, dowiązując sukcesywnie człony do linki nośnej, albo też wciągnąć je po uprzednim przymocowaniu do linki nośnej wszystkich członów ładunku.

15.6. Z użyciem kotwicy można wciągnąć do otworu ładunki z pojedynczą linią lontu detonującego z inicjacją od wylotu lub dna otworu. Przy tym sposobie ładowania można uprościć sposób inicjowania ładunku od wylotu otworu, skracając linię lontu do długości około 100 cm mniejszej od długości otworu oraz przymocowując zapalniki do końcówek lontu tuż przed ich wciąganiem do otworu. Eliminuje to czynność odrębnego wsuwania uzbrojonych końców lontu do otworu.

16. Usuwanie niewypałów

16.1. Dla usunięcia niewypału należy:

W przypadku gdy jest to możliwe, usunąć przybitkę dodatkową, wyjąć końcówki lontu detonującego i wymienić nie zdetonowany zapalnik albo, gdy jego detonacja wystąpiła, a nie detonował lont, przymocować nowy zapalnik. Ponownie włożyć końcówki lontu z zapalnikami do otworu i założyć przybitkę dodatkową.

16.2. W przypadku gdy niemożliwe jest usunięcie przybitki dodatkowej, należy odwiercić:

- a) jeden otwór pomocniczy równoległy do otworu z niewypałem w odległości od niego wynoszącej co najmniej 30 cm (rys. 8 — otwór 2).
- b) dwa otwory pomocnicze w płaszczyźnie równoległej do otworu z niewypałem, odległej od niego również co najmniej 30 cm (rys. 8 — otwory 3' i 3'', rys. 9 — otwory 2' i 2'').
- c) cztery otwory parami w dwu płaszczyznach wzajemnie równoległych do otworu z niewypałem (rys. 9 otwory 2' i 2'' oraz 3' i 3'').

Dwa otwory usytuowane w danej płaszczyźnie można odwiercać równoległe do otworu z niewypałem (rys. 8) albo też zbliżenie na klin (rys. 9). Odstrzał małych ładunków w otworach pomocniczych ma na celu odsłonięcie końcówek lontu tkwiących w przywylotowym odcinku otworu. Po odsłonięciu uzbrojonych końcówek lontu należy odwinąć taśmę i odłączyć nie zdetonowane zapalniki, po uprzednim zwarciu przewodów. Po tej czynności, gdy zachodzi potrzeba, z nowo wytworzonego wylotu otworu należy usunąć przybitkę na głębokość około 50 cm, uzbroić wystające z otworów końcówki lontu dwoma zapalnikami, wsunąć je do otworu, a jego ujście wypełnić przybitką, następnie otwór odpalić. Podobnie należy postępować po odsłonięciu nie uzbrojonych końcówek lontu przy likwidacji niewypału w otworze inicjowanym od jego dna. Gdy ładunki znów nie zdetonują, zapalniki należy ponownie wymienić powtarzając zabieg ich odsłaniania ostrzałem otworów pomocniczych.

16.3. Jeżeli odwiercanie otworów pomocniczych, zmierzających do odsłonięcia końcówki lontu detonującego ładunku otworu odwierconego w stropie z przestrzeni ścianowej, okaże się niemożliwe, bądź jeżeli końcówki lontu tkwią w nim głębiej (np. po częściowym zdetonowaniu linii lontu), likwidację niewypału przeprowadza się za pomocą dwu otworów równoległych do otworu, w którym tkwią nie zdetonowane środki strzałowe (rys. 10). Otwory pomocnicze 2' i 2'' o głębokości nie mniejszej od długości otworu mieszczącego niewypał, odwierca się w stropie pola przyzawałowego, sytuując je symetrycznie w stosunku do płaszczyzny przebiegającej poza likwidowany otwór i w odległości od niej wynoszącej 150—250 cm (rys. 10). Im głębszy otwór z niewypałem, tym w większej odległości (z podanego przedziału) należy odwiercać otwory pomocnicze 2' i 2''. Poza tym kąt ich nachylenia powinien być nieco (2—5°) większy od kąta nachylenia otworu z niewypałem. Otwory likwidujące niewypał i wspornik należy odstrzelić, zanim odpalone zostaną jakiegokolwiek inne otwory wymuszające zawał stropu odcinka ściany. Po odstrzale należy w sposób bezpieczny zebrać wszelkie nie zdetonowane środki strzałowe pochodzące z niewypału.

16.4. Niewypał ładunku z lontem w otworach przelotowych można również likwidować odpalając krótkie otwory pomocnicze odwiercone równoległe do przywylotowego bądź przywylotowego odcinka otworu z niewypałem. Otwory pomocnicze zakłada się w odległości co najmniej 30 cm od otworu z niewypałem. Po odsłonięciu końcówki lontu należy postępować zgodnie z treścią punktu 16.1. instrukcji.

17. Gospodarka lontami detonującymi

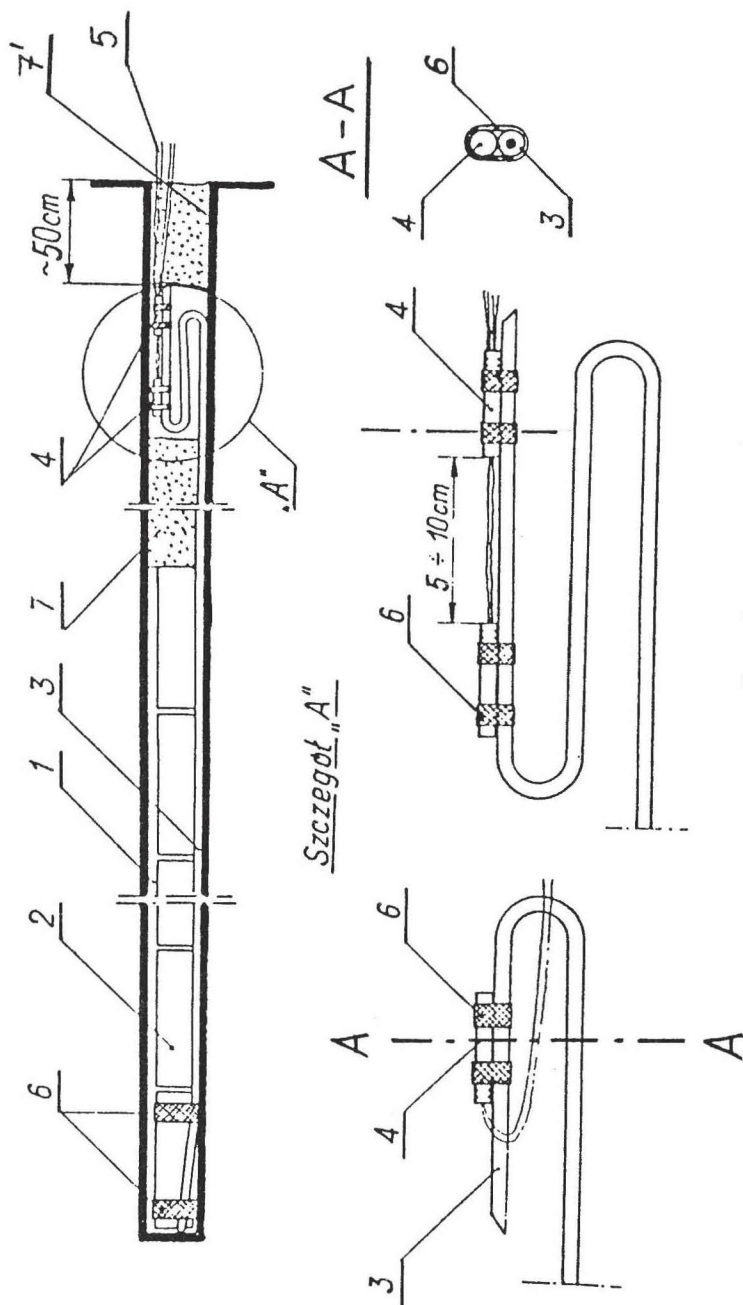
17. 1. Przekazywanie lontu detonującego innym osobom wykonującym roboty strzałowe w innych przodkach jest dozwolone tylko w wyjątkowych przypadkach za zgodą inżyniera strzelniczego.

17. 2. Lont detonujący do miejsca wykonywania robót strzałowych należy prznosić w puszkach strzałowych odrębnie lub razem z materiałem wybuchowym. Lont w puszcze powinien być ułożony luźno. Puszki strzałowe z lontem detonującym mogą być przechowywane w jednej przodkowej skrzyni strzałowej razem z materiałami wybuchowymi.

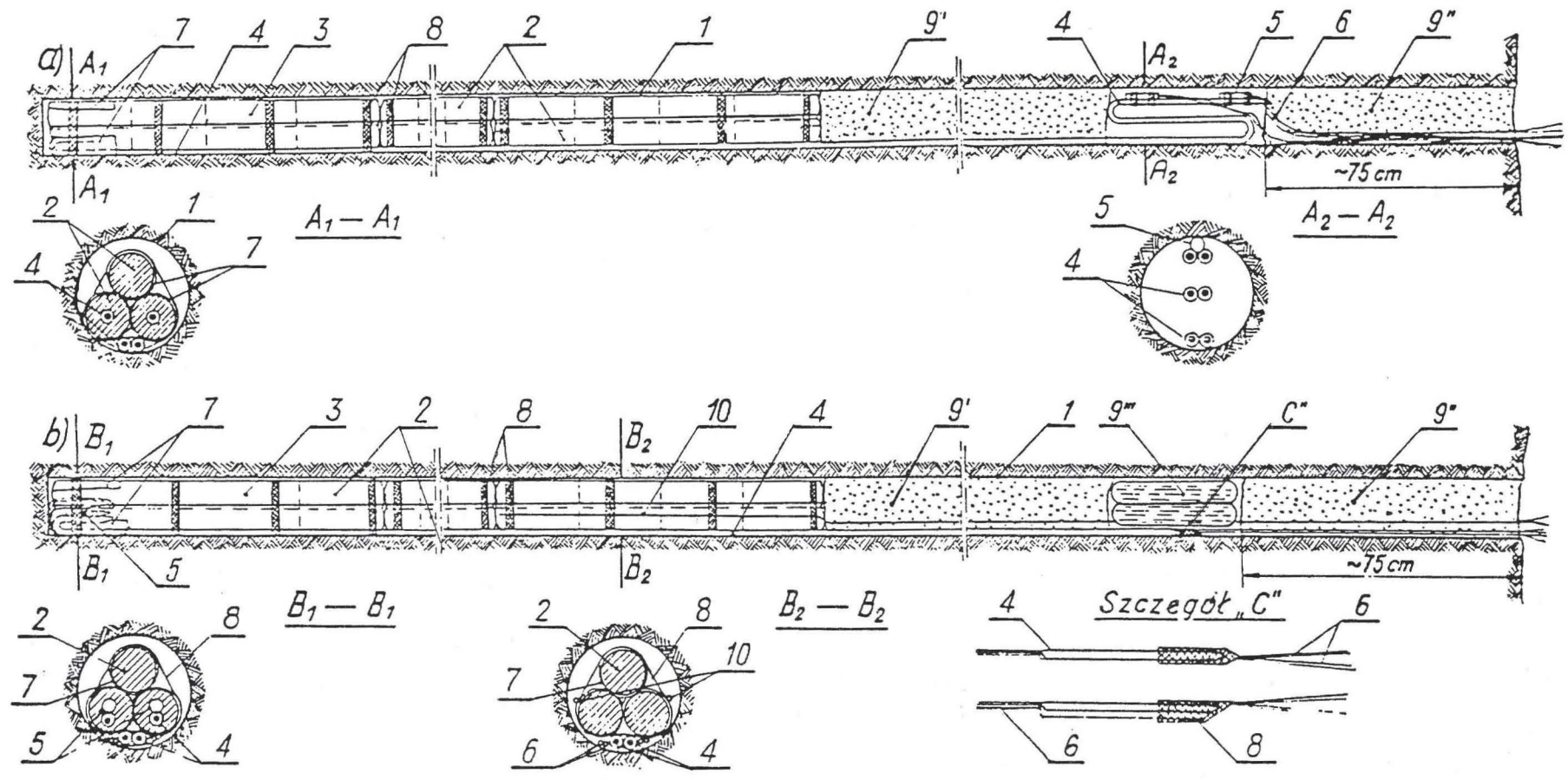
17. 3. Pomiar długości wydawanego i zwracanego do składu MW lontu detonującego należy wykonywać w składzie materiałów wybuchowych w miejscu wyznaczonym do tego celu przez inżyniera strzelniczego (np. w miejscu segregacji zapalników elektrycznych).

Spis rysunków

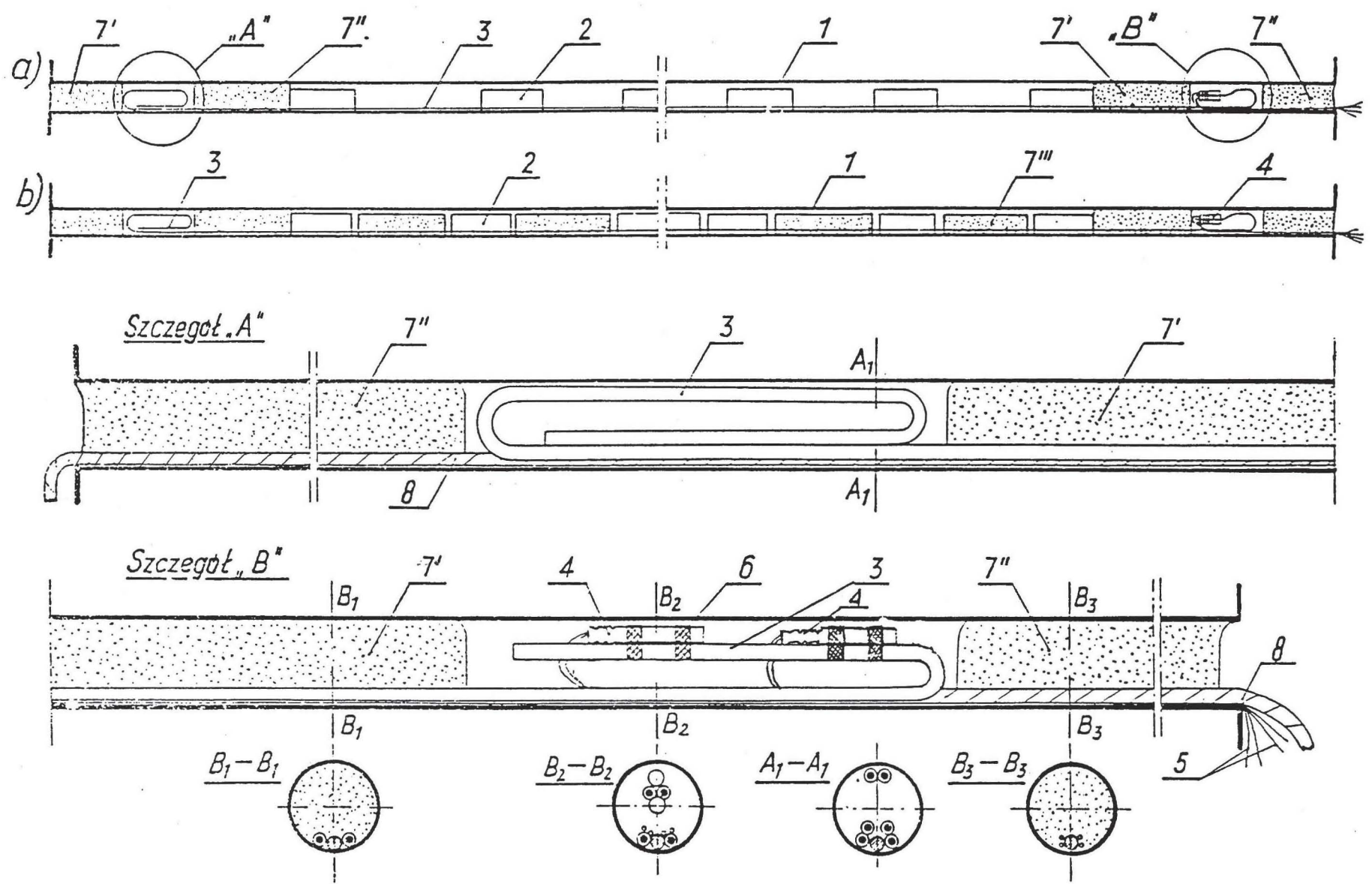
- Rys. 1. Ładunek z pojedynczą linią lontu detonującego i inicjacją od wylotu otworu:
1 — otwór strzałowy, 2 — naboje lub człony ładunku, 3 — lont detonujący, 4 — zapalnik, 5 — przewody zapalnikowe, 6 — taśma izolacyjna, 7' — przybitka zasadnicza, 7'' — przybitka dodatkowa.
- Rys. 2. Ładunek z jedną linią lontu detonującego i inicjacją od dna oraz z pierwszym członem uzbrojonym:
a) pojedynczym zapalnikiem,
b) dwoma zapalnikami;
1 — otwór strzałowy, 2 — naboje materiału wybuchowego, 3 — człon ładunku, 4 — lont detonujący, 5 — zapalnik, 6 — przewody zapalnika, 7 — otoczka ochronna, 8 — taśma izolacyjna, 9 — przybitka, 10 — przewód obwodu kontrolnego.
- Rys. 3. Ładunek z podwójną linią lontu detonującego inicjowany:
a) od wylotu otworu,
b) od dna otworu;
1 — otwór strzałowy, 2 — naboje materiału wybuchowego, 3 — człon ładunku, 4 — lont detonujący, 5 — zapalnik elektryczny, 6 — przewody zapalnikowe, 7 — ochronna otoczka, 8 — taśma izolacyjna, 9' — przybitka zasadnicza, 9'' — przybitka dodatkowa, 9''' — woda w otoczkach, 10 — przewody obwodu kontrolnego.
- Rys. 4. Ładunek otworu przelotowego (o dwóch ujściach — wylotach):
a) z pustką między członami,
b) z materiałem przybitkowym między członami;
1 — otwór strzałowy, 2 — człony ładunku, 3 — lont detonujący, 4 — zapalnik elektryczny, 5 — przewody zapalnikowe, 6 — taśma izolacyjna, 7' — przybitka zasadnicza, 7'' — przybitka dodatkowa, 7''' — przybitka — wypełniacz między członami ładunku, 8 — linka nośna.
- Rys. 5. Sposób przymocowywania członów ładunku do linki nośnej:
1 — człon, 2 — linka nośna, 3 — taśma izolacyjna.
- Rys. 6. Kotwica do wciągania do ślepych otworów ładunku środków strzałowych:
a) nie rozparta w otworze,
b) rozparta (zaklinowana) w otworze strzałowym;
1 — przydenna część otworu, 2' i 2'' — drewniane kliny, 3 — pomocnicza linka sznurowa, 4 — gwoździe.
- Rys. 7. Kotwica do wciągania do ślepych otworów dużych ładunków środków strzałowych:
a) nie rozparte w otworze,
b) rozparte (zaklinowane) w otworze strzałowym;
1 — przydenna część otworu, 2' i 2'' — drewniane kliny, 3 — linka mocująca krążek, 4 — krążek zwrotny, 5 — pomocnicza linka sznurowa, 6 — gwoździe.
- Rys. 8. Sposób sytuowania otworów pomocniczych przy usuwaniu niewypałów w czole lub ociosie wyrobiska:
1 — otwór z niewypałem, 1' — nie zdetonowany materiał wybuchowy, 1'' — końcówka lontu, 1''' — przybitka, 2 — pojedynczy otwór pomocniczy, 3' i 3'' — wymiary w cm.
- Rys. 9. Sposób sytuowania otworów pomocniczych przy usuwaniu niewypałów w czole lub ociosie wyrobiska:
1 — otwór z niewypałem, 1' — nie zdetonowany materiał wybuchowy, 1'' — końcówka lontu, 1''' — przybitka, 2' i 2'' — oraz 3' i 3'' — pomocnicze otwory strzałowe, 4 — czoło lub ocios wyrobiska.
- Rys. 10. Sposób zestrzeliwania wspornika z otworem stropowym mieszczącym niewypał:
1 — otwór z niewypałem, 1' — odpalane otwory, 2' i 2'' — pomocnicze otwory odpalane dla zestrzeliwania wspornika i usunięcia niewypału, 3 — czoło ściany, 4 — wspornik skał stropowych.



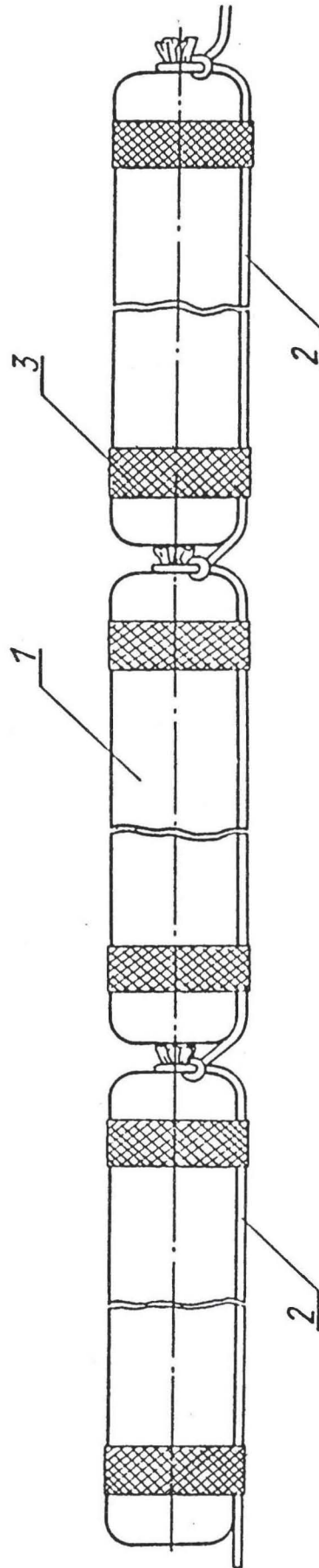
Rys. 1



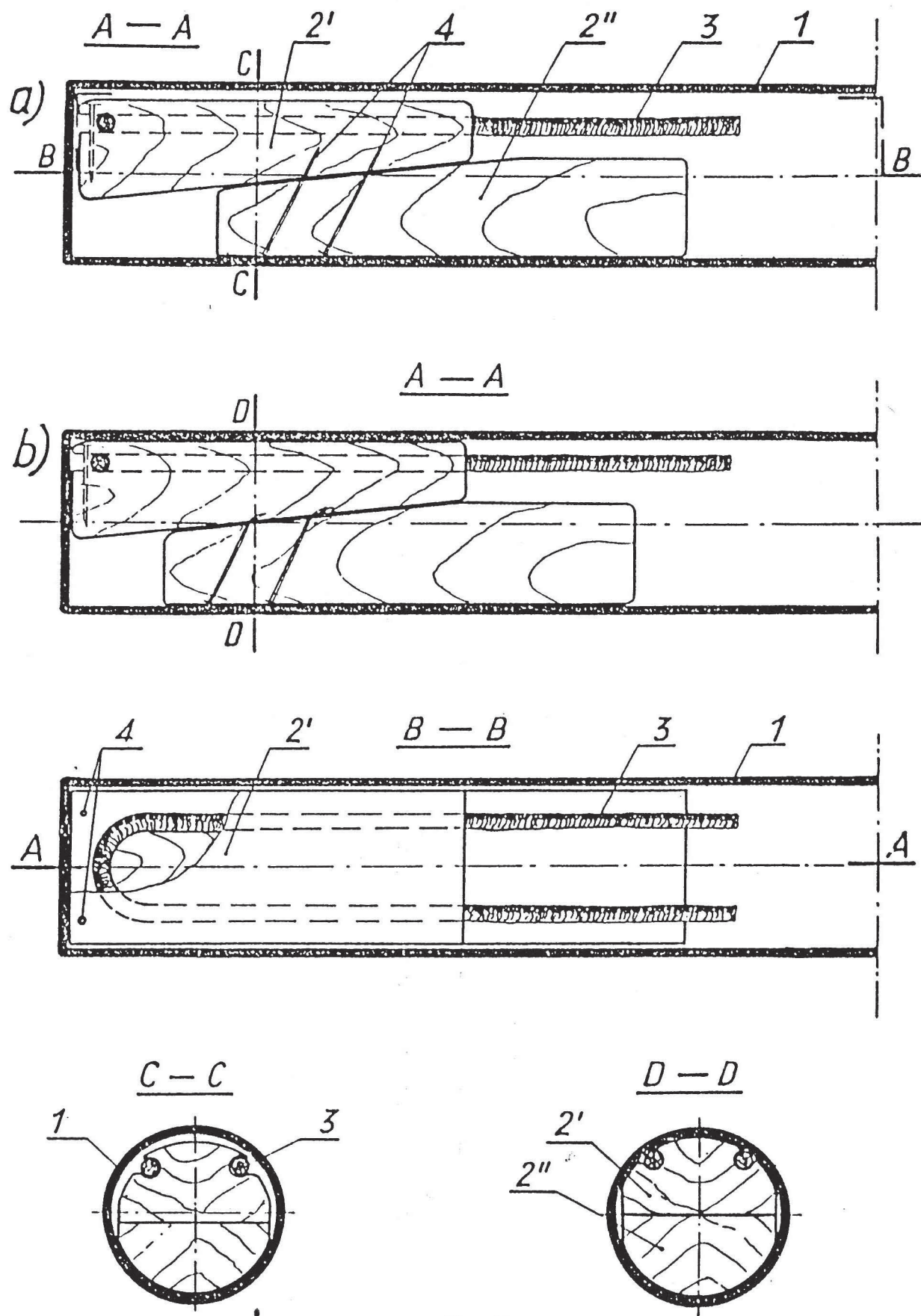
Rys. 3



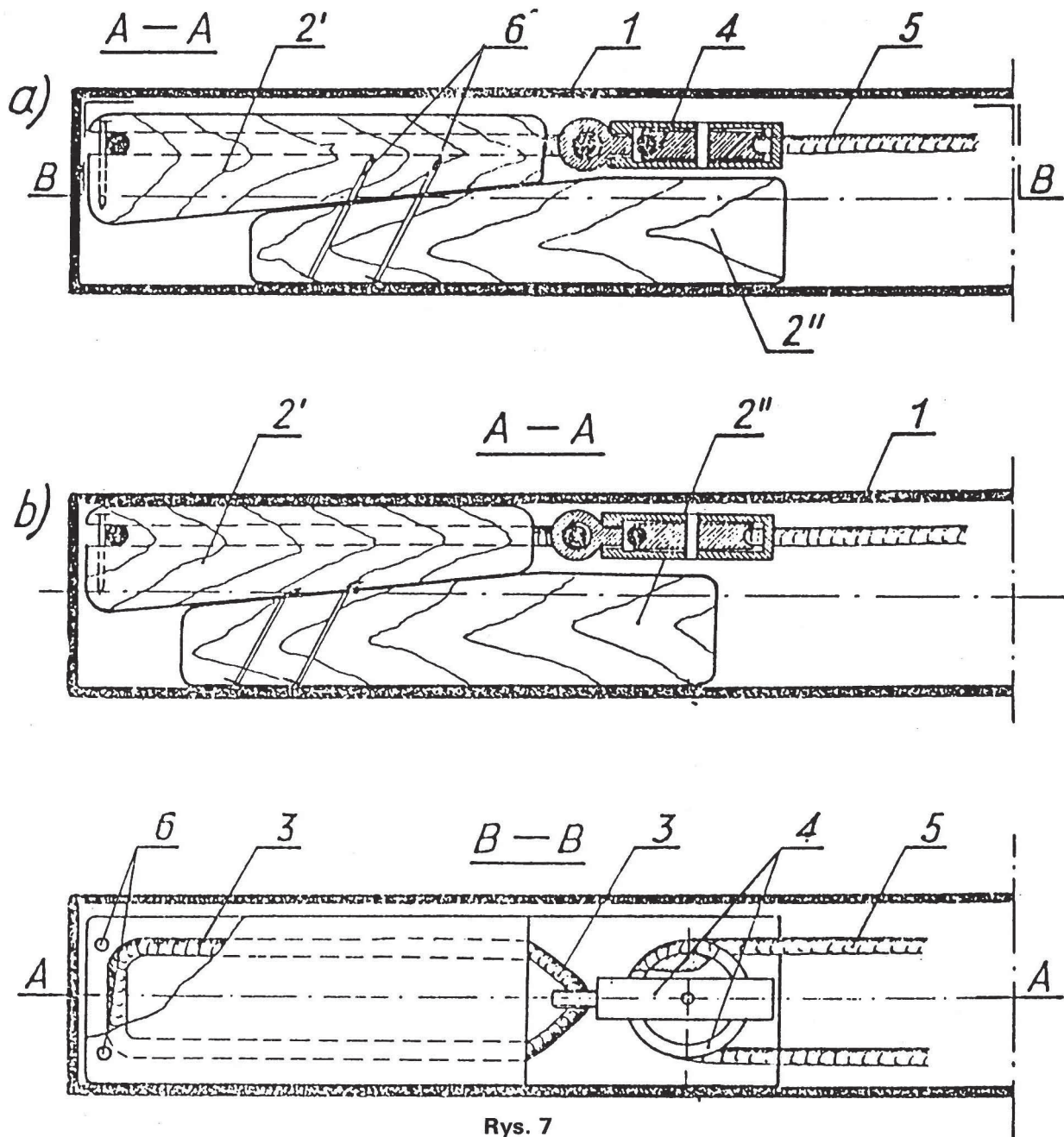
Rys. 4



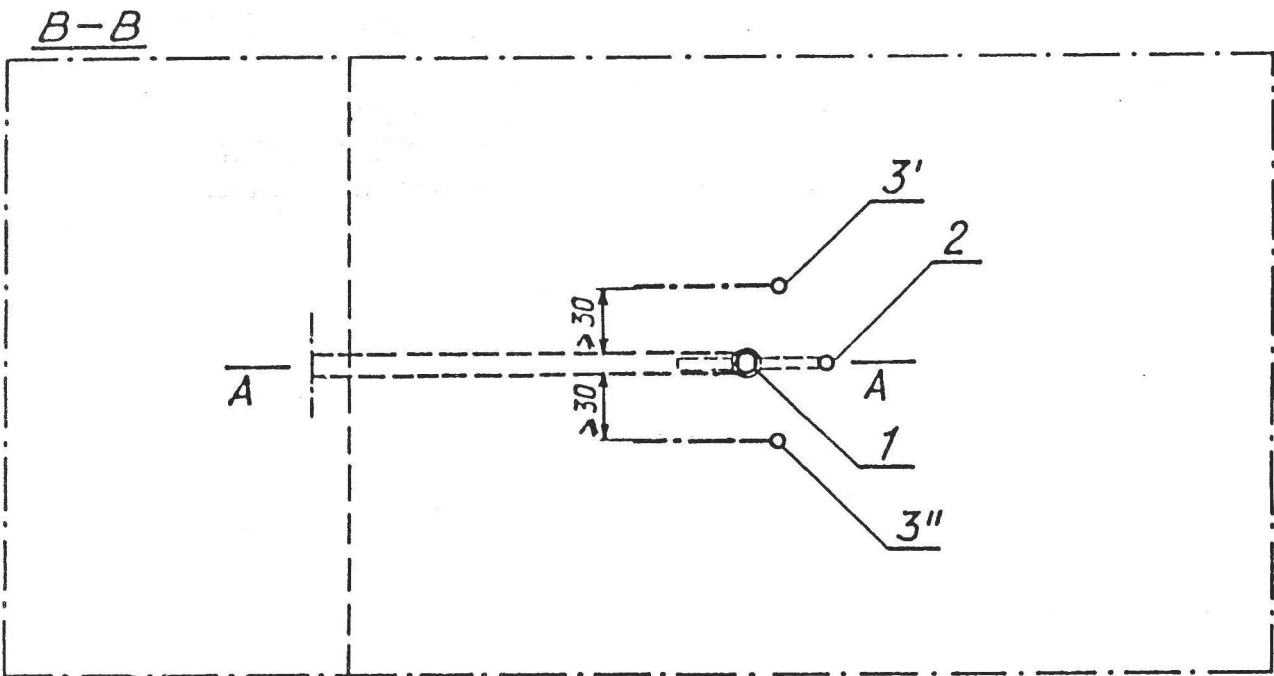
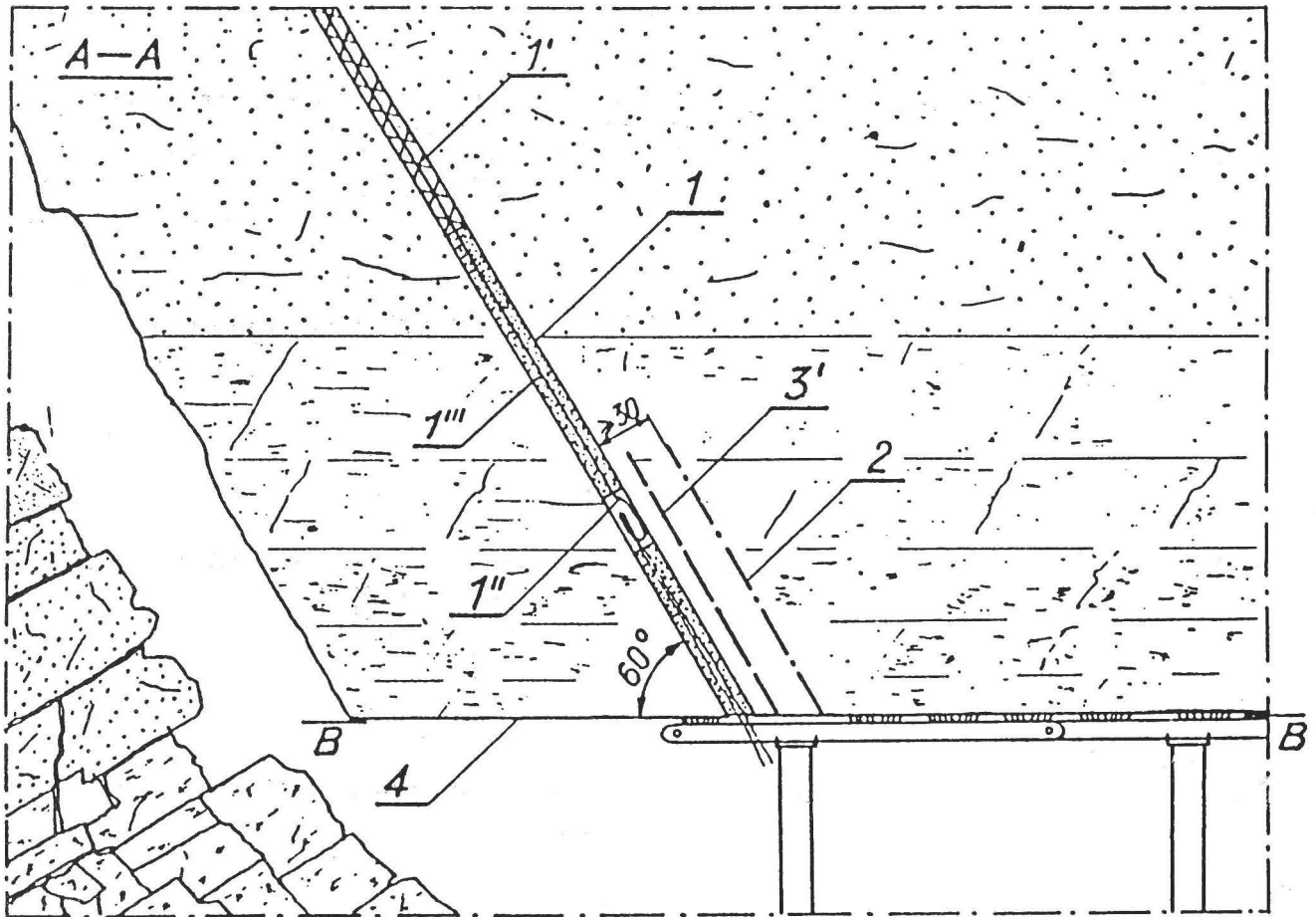
Rys. 5



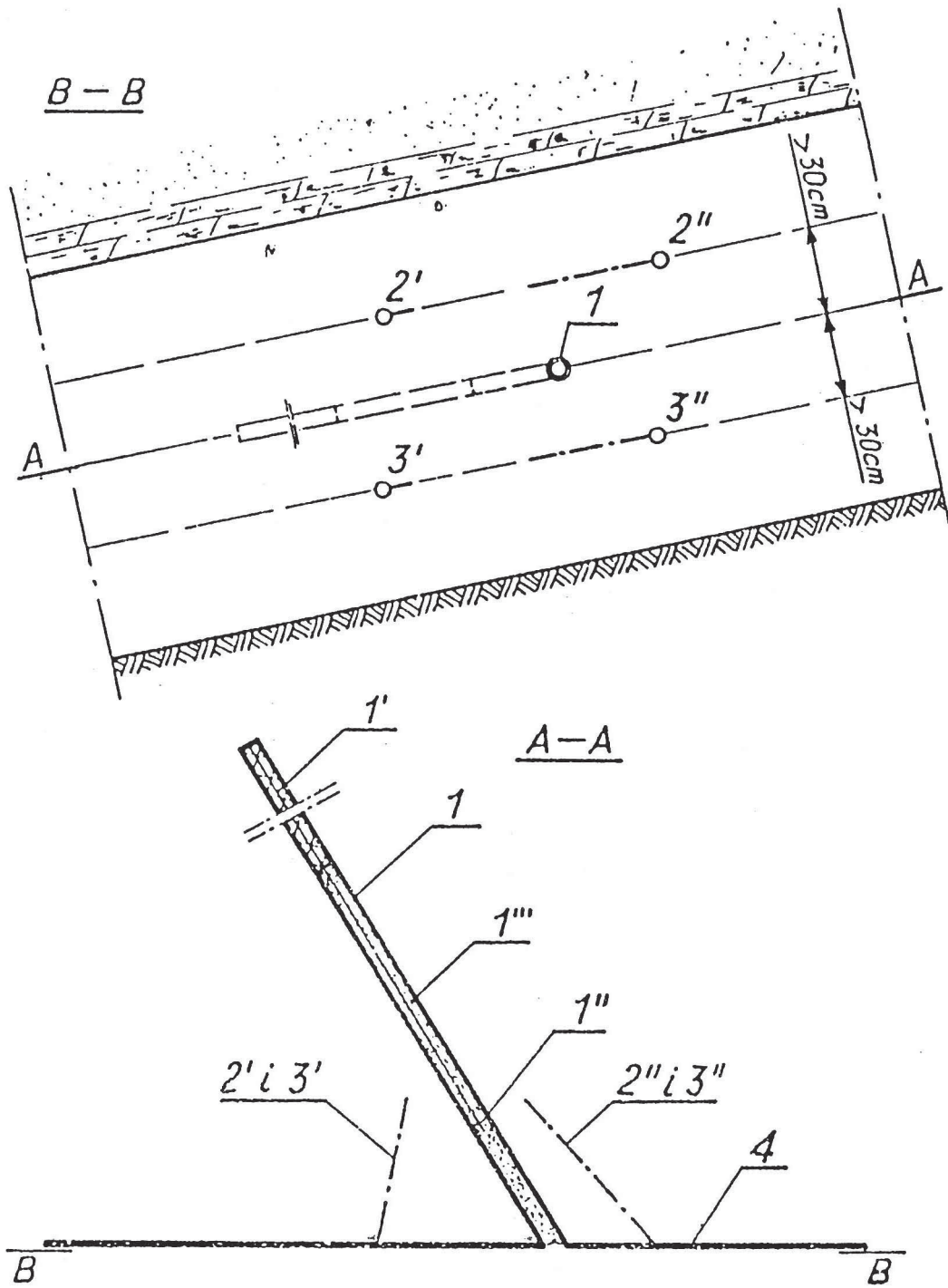
Rys. 6



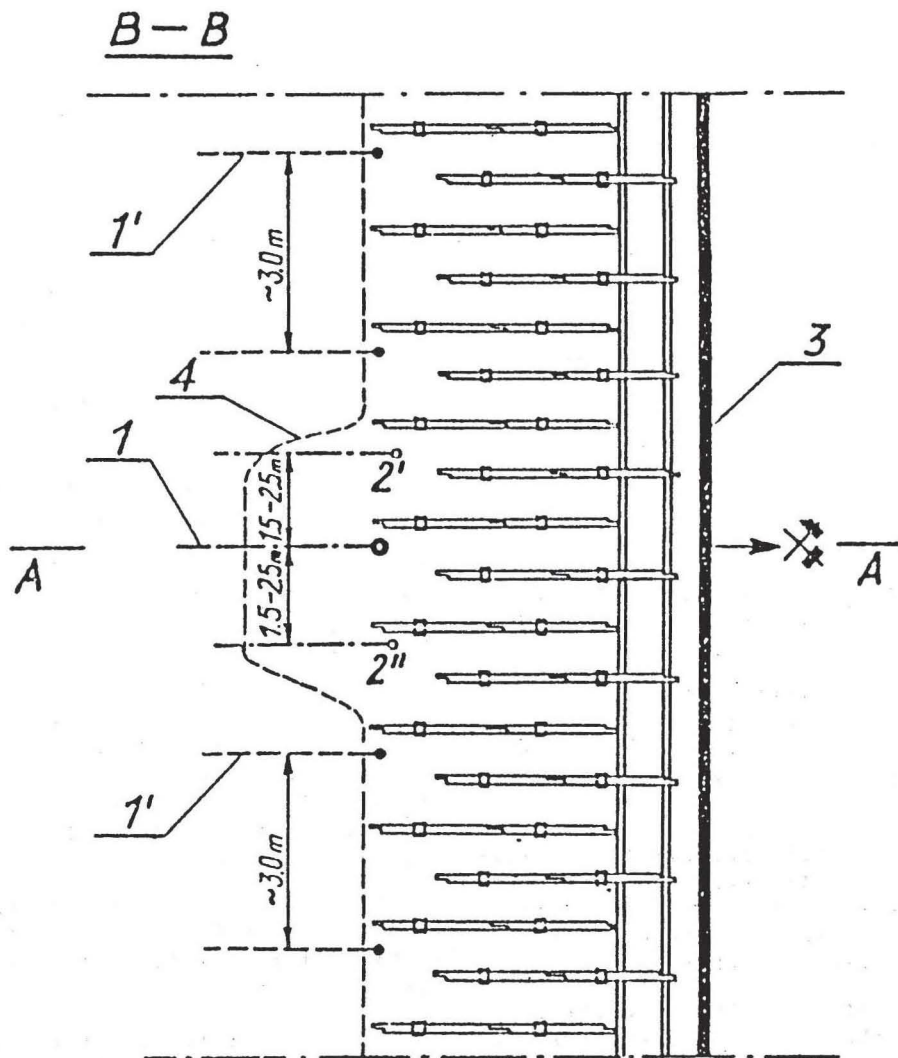
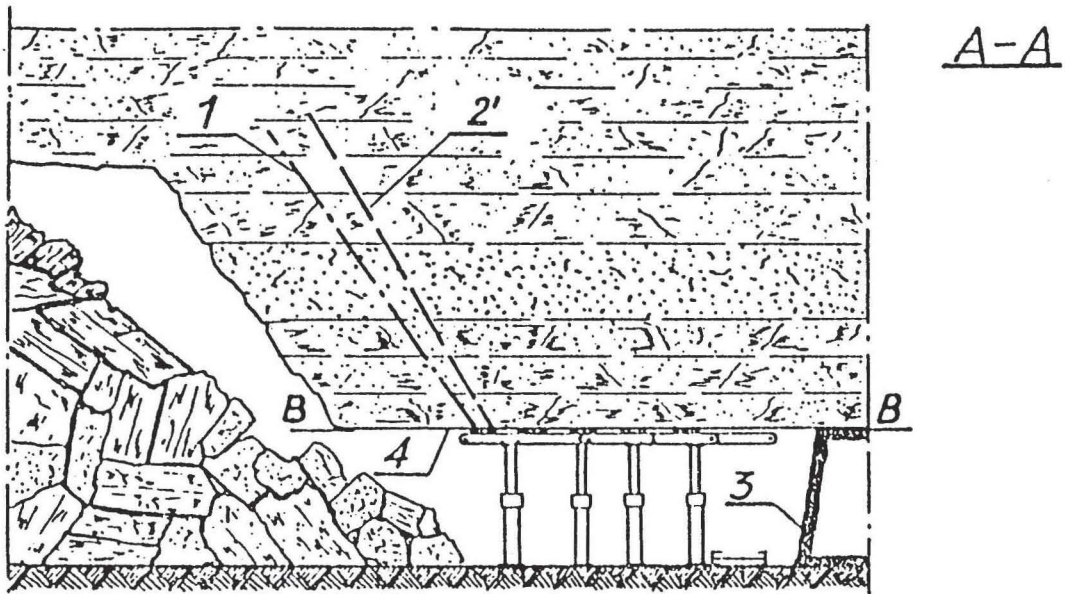
Rys. 7



Rys. 8



Rys. 9



Rys. 10

5.4. Zapalacze lontowe

Lp.	Nazwa zapalacza	Warunki stosowania
1	2	3
1	Chloranowy zapalacz lontowy C-56	Do zapalania lontów prochowych przy prowadzeniu robót strzałowych, we wszystkich robotach górniczych, w których dozwolone jest stosowanie górniczych lontów prochowych Okres składowania (w zamkniętych paczkach) 1 miesiąc licząc od daty produkcji

6. Saletra amonowa do sporządzenia materiału wybuchowego skalnego typu saletrol

Lp.	Nazwa rodzaju saletry	Warunki stosowania
1	2	3
1	Saletra amonowa porowata	W podziemnych niewęglowych oraz w odkrywkowych zakładach górniczych do wytwarzania MW typu saletrol przez zakłady górnicze we własnym zakresie. Do sporządzania saletrolu może być użyty zarówno olej napędowy, jak i olej maszynowy. Szczegółowy zakres i warunki stosowania saletry zawarte są w decyzji WUG nr 6/92 z dnia 17 marca 1992 r., l. dz. G-820/20/SI/92
2	Saletra amonowa porowata	W zakładach górniczych odkrywkowych do wytwarzania MW typu saletrol przez zakłady górnicze we własnym zakresie. Zakres i warunki stosowania saletry zawarte są w decyzji WUG nr 6/92 z dnia 17 marca 1992 r., l. dz. G-820/20/SI/92. Dopuszczenie ważne do dnia 31 stycznia 2000 r. Cecha dopuszczenia: decyzja WUG nr 15/92 z dnia 27 lipca 1992 r., l. dz. G-820/69/Su/92.
3	Saletra amonowa porowata	W zakładach górniczych odkrywkowych do wytwarzania MW typu saletrol przez zakłady górnicze we własnym zakresie. Zakres i warunki stosowania saletry zawarte są w decyzji WUG nr 6/92 z dnia 17 marca 1992 r., l. dz. G-820/20/SI/92. Dopuszczenie ważne do dnia 31 stycznia 2000 r. Cecha dopuszczenia: decyzja WUG nr 16/92 z dnia 20 lipca 1992 r., l. dz. G-820/70/Su/92.
4	Saletra amonowa porowata	W zakładach górniczych odkrywkowych do wytwarzania MW typu saletrol przez zakłady górnicze we własnym zakresie. Zakres i warunki stosowania saletry zawarte są w decyzji WUG nr 6/92 z dnia 17 marca 1992 r., l. dz. G-820/20/SI/92. Dopuszczenie ważne do dnia 31 stycznia 2000 r. Cecha dopuszczenia: decyzja WUG nr 24/92 z dnia 5 października 1992 r., l. dz. G-820/91/92/SI.
5	Saletra amonowa porowata	W zakładach górniczych odkrywkowych do wytwarzania MW typu saletrol przez zakłady górnicze we własnym zakresie. Zakres i warunki stosowania saletry zawarte są w decyzji WUG nr 6/92 z dnia 17 marca 1992 r., l. dz. G-820/20/SI/92. Dopuszczenie ważne do dnia 31 grudnia 2000 r. Cecha dopuszczenia: decyzja WUG nr 23/92 z dnia 8 września 1992 r., l. dz. G-820/81/SI/92.

1	2	3
6	Saletra amonowa porowata	<p>W zakładach górniczych do sporządzenia MW typu saletrol pod następującymi warunkami:</p> <p>a) saletrol sporządzony na bazie tej saletry może być ładowany do otworów strzałowych o średnicy:</p> <ul style="list-style-type: none"> — co najmniej 50 mm w skałach zwięzłych, — co najmniej 80 mm w skałach mało zwięzłych (z przerostami), <p>b) do jego inicjowania należy używać:</p> <ul style="list-style-type: none"> — pobudzaczy (detonatorów) HT-14, T-50, T-75, T-100, T-150, — naboji amonitów lub dynamitów, — naboji amonitów lub dynamitów, lontu detonującego wodoszczelnego o masie pentrytu 40 g/mb.

Załącznik nr 5

ZASADY I SPOSÓB WYZNACZANIA STREF ZAGROŻENIA WOKÓŁ MIEJSCA WYKONYWANIA ROBÓT STRZAŁOWYCH W ODKRYWKOWYCH ZAKŁADACH GÓRNICZYCH, WYDOBYWAJĄCYCH KOPALINY OTWORAMI WIERTNICZYMI LUB Z INNYCH UJĘĆ ORAZ PRZY WYKONYWANIU PRAC GEOLOGICZNYCH

1. Wokół miejsc wykonywania robót strzałowych powinny być wyznaczone strefy zagrożenia ze względu na działanie udarowej fali uderzeniowej, rozrzut odłamków skalnych i drgania sejsmiczne górotworu.
2. Wielkość promienia strefy zagrożenia ze względu na działanie udarowej fali powietrznej oblicza się i ustala orientacyjnie w zależności od wielkości stosowanych ładunków i rodzaju chronionych obiektów, według wzoru:

$$r_p = k_p \sqrt{Q}$$

gdzie:

 r_p — promień strefy zagrożenia w m, k_p — współczynnik obliczeniowy według tabeli 1, Q — łączna wielkość ładunku materiałów wybuchowych w kg, odpalana w jednej serii.

3. Wielkość promienia strefy zagrożenia ze względu na rozrzut odłamków skalnych oblicza się i ustala w zależności od stosowanego sposobu strzelania, typu wyrobiska, sytuacji terenowej i rodzaju urabianej skały.

Minimalną bezpieczną wielkość strefy zagrożenia ze względu na rozrzut odłamków skalnych w zależności od sposobu strzelania określają tabele 2 i 3.

Wielkości podane w tabeli 2, w zależności od warunków lokalnych, w szczególności od typu wyrobiska, sytuacji terenowej, szczególnie korzystnej skały czy zastosowania nowego sposobu strzelania, mogą być zmniejszone na podstawie opinii rzeczoznawcy (jednostki naukowo-badawczej) wskazanego przez Prezesa Wyższego Urzędu Górniczego.

W przypadku stosowania w zakładzie górniczym różnych sposobów strzelania należy strefę zagrożenia ze względu na rozrzut odłamków skalnych ustalić dla każdego sposobu strzelania.

4. Promień strefy szkodliwych drgań sejsmicznych dla budynków mieszkalnych jedno- lub dwukondygnacyjnych przy strzelaniu ładunkami materiałów wybuchowych w otworach pionowych lub zbliżonych do pionu, przy dwóch powierzchniach odstąpienia calizny, oblicza się orientacyjnie według wzoru:

$$r = \frac{\sqrt{Q}}{\varphi}$$

w którym:

 Q — ładunek materiałów wybuchowych odpalany natychmiastowo lub największy ładunek przypadający na opóźnienie milisekundowe w kg. r — odległość od miejsca strzelania do ochranianego obiektu w m,parametr φ wynosi:— przy $c < 1000$ m/s $\varphi = 0,030 - 0,026$ — przy $c = 1001 - 2000$ m/s $\varphi = 0,025 - 0,020$ — przy $c > 2000$ m/s $\varphi = 0,019 - 0,015$

gdzie:

 c — prędkość podłużnej fali sejsmicznej, charakterystyczna dla podłoża ochranianego obiektu.

W przypadku gdy całkowity ładunek serii otworów jest większy od ładunku odpalanego z opóźnieniem milisekundowym, obliczony promień strefy należy zwiększyć 1,3 do 1,5 razy, w zależności od liczby ładunków przekraczających

- obliczoną wielkość. Przy strzelaniu w warunkach jednej powierzchni odsłonięcia obliczoną wielkość promienia strefy należy zwiększyć 1,5 razy.
5. W przypadku konieczności ścisłego określenia zasięgu szkodliwych drgań sejsmicznych należy oprzeć się na odpowiednich badaniach terenowych przeprowadzonych przez rzeczoznawcę (jednostkę naukowo-badawczą) wskazanego przez Prezesa Wyższego Urzędu Górniczego.
 6. Orientacyjne wielkości stref zagrożeń ze względu na drgania sejsmiczne przy strzelaniu w celach geofizycznych określa tabela 4.

Tabela 1

Współczynnik k_p dla obliczania strefy działania uderzeniowej fali powietrznej

Stopień bezpieczeństwa	Możliwe uszkodzenia	Sposób umieszczenia ładunku		
		na powierzchni	przy wskaźniku działania	
			n=1	n<1
Współczynnik k_p				
1	Zupełny brak uszkodzeń	25—40	15—20	10—15
2	Przypadkowe uszkodzenie oszklenia	15—20	10—14	7—9
3	Całkowite uszkodzenie oszklenia, uszkodzenie ram okiennych, tynków i lekkich ścianek działowych	6—10	6—8	4—6
4	Uszkodzenie wewnętrznych ścianek działowych, wyrwanie drzwi, zniszczenie baraków, szop	4—5	2—4	2—3
5	Uszkodzenie słabszych budowli, niektórych maszyn, linii energetycznych	2—3	1	1,5—1

n=1 — wyrzut normalny,
n<1 — wyrzut zwiększony,

$$n = \frac{R}{z}$$

gdzie: R — promień oddziaływania wybuchu
z — zabiór

Tabela 2

Wielkość strefy zagrożenia ze względu na rozrzut odłamków

Sposób strzelania	Wielkość strefy zagrożenia ze względu na rozrzut odłamków skalnych w metrach		
	wokół miejsca strzelania	w kierunku prostopadłym do ściany w miejscu strzelania	
		do wyrobiska	poza wyrobisko
Strzelanie otworami strzałowymi zwykłymi i z poszerzonym dnem: — poziomymi — pionowymi i ukośnymi	— 300	400 —	200 —
Strzelanie otworami strzałowymi zwykłymi i z poszerzonym dnem w progach przyspągowych	—	400	300
Poszerzanie dna otworów zwykłych i długich	100	—	—
Strzelanie motodą długich otworów: — poziomymi — pionowymi i odchylonymi od pionu	— 200	400 —	200 —
Strzelanie rozszczepkowe: — ładunkami nakładanymi — ładunkami podkładanymi — ładunkami w otworach — lontem wybuchowym z przybitką wodną — ładunkami w krótkich otworach bez przybitki	300 400 300 200 200	— — — — —	— — — — —
Strzelanie komorowe	500	—	—
Strzelanie na wyrzut i zrzut, kawernami, szczelinowe, zestrzeliwanie nawisów skalnych	500	—	—

Tabela 3

Wielkości strefy zagrożenia ze względu na rozrzut odłamków skalnych przy strzelaniu do celów geofizycznych

Waga ładunku w kg	Strzelanie w rowach i zagłębieniach terenowych	Strzelanie na powierzchni ziemi	Strzelanie w zbiornikach wodnych	Strzelanie w powietrzu
wielkości strefy w m				
do 5	70	110	110	180
powyżej 5 do 10	100	160	140	230
powyżej 10 do 30	170	270	200	330
powyżej 30 do 50	210	350	240	400
powyżej 50 do 70	250	420	280	460
powyżej 70 do 100	300	500	300	500

Strzelanie w pojedynczym otworze wiertniczym w zależności od:		Wielkość strefy w m
wielkości ładunku w kg	głębokości otworu w m	
0,1— 0,5	0,5	50
0,6— 3,0	2,5	50
3,1— 5,0	6,0	50
5,1— 15,0	10,0	50
15,1— 30,0	15,0	50
30,1— 50,0	20,0	50
50,1—100,0	25,0	50

Uwaga: Ilość załadowanego materiału wybuchowego do pojedynczego otworu nie może przekraczać 100 kg.

Przy strzelaniu w pojedynczych otworach wiertniczych ładunków materiałów wybuchowych, różniących się od podanych w tabeli i odpalanych na głębokościach innych niż podane w tabeli, wielkość strefy zagrożenia rozrzutem odłamków skalnych może być ustalona przez organ państwowego nadzoru górniczego na podstawie opinii rzeczoznawcy (jednostki naukowo-badawczej) wskazanego przez Prezesa Wyższego Urzędu Górniczego.

Tabela 4

Wielkości strefy zagrożenia dla obiektów ze względu na drgania sejsmiczne przy strzelaniu w otworach wiertniczych do celów geofizycznych, określone w m

Lp.	Obiekty	Ładunek w kg						
		do 5	powyżej 5-10	powyżej 10—20	powyżej 20—40	powyżej 40—100	powyżej 100—200	ponad 200
1	2	3	4	5	6	7	8	9
1	Od składów z materiałami łatwo palnymi i wybuchowymi	175	200	250	300	370	500	750
2	Od zwartych osiedli mieszkaniowych, budynków użyteczności społecznej i przemysłowej, od obiektów gospodarczych i zabytkowych, studni, tam i zapór	50	75	100	150	200	300	400
3	Od pojedynczych budynków mieszkalnych i gospodarczych (studnie, stajnie, stodoły), tam i zapór betonowych, jazów, kanałów i zbiorników o brzegach utwardzonych (betonem, kamieniem spajającym zaprawą), nasypów i wykopów utwardzonych, mostów betonowych, głębokich otworów wiertniczych	30	50	80	100	150	200	300

1	2	3	4	5	6	7	8	9
4	Od szos i dróg o nawierzchni utwardzonej (beton, asfalt, kostka), mostów żelaznych, torów kolejowych, nasypów i wykopów ziemnych, wałów ochronnych, zbiorników wodnych, kanałów. Od słupów nośnych linii energetycznych, linii radiofonicznych, linii telefonicznych, stwierdzonych kabli podziemnych, rurociągów i gazociągów, dróg o nawierzchni półtwardej (tłuczeń, szuter, kostka luźna), rowów melioracyjnych, przepustów, rzek nie obwałowanych, głębokich otworów wiertniczych przy wykonywaniu prędkości średnich. Od przewodów linii elektrycznych, linii telefonicznych i linii radiofonicznych oraz w obrębie kopalń od rurociągów i parociągów	30	30	30	50	50	100	150
5	Od dróg polnych i leśnych	5	5	5	5	10	20	30

Uwaga: Przy lokalizowaniu punktów strzałowych dla prac sejsmicznych metodą refrakcyjną od obiektów specjalnie czułych na wstrząsy sejsmiczne (obserwatoria astronomiczne i geofizyczne, stacje sejsmiczne i meteorologiczne), obiektów przemysłowych specjalnego znaczenia (kopalnie podziemne i odkrywkowe, tereny podziemnych i naziemnych robót budowlanych, głębionych otworów głębokich), innych obiektów specjalnego znaczenia (budowle zabytkowe, zapory wodne, urządzenia obronne kraju), od osiedli mieszkaniowych o wysokiej zabudowie, od zakładów przemysłowych ważnych pod względem gospodarczym, w których znajdują się obiekty wrażliwe na wstrząsy sejsmiczne (wysokie kominy, piece hutnicze, armatura w rafineriach i innych zakładach chemicznych), należy w pozycji „bezpieczne odległości w metrach” w kolumnie „100—200” i „ponad 200” wstawić liczby „2000” i „3500”.

Załącznik nr 6

SZCZEGÓŁOWE ZASADY NISZCZENIA NIE NADAJĄCYCH SIĘ DO UŻYTKU ŚRODKÓW STRZAŁOWYCH W ZAKŁADACH GÓRNICZYCH

1. Nie nadające się do użytku środki strzałowe mogą być niszczone tylko na powierzchni zakładu górniczego.
2. Przeznaczone do niszczenia środki strzałowe powinny być zniszczone przez wybuch, spalanie lub rozpuszczenie w wodzie.
3. Przez wybuch powinny być niszczone takie środki strzałowe, których nie można zniszczyć przez spalanie lub rozpuszczenie w wodzie bez równoczesnego wywołania wybuchu, a mianowicie: środki inicjujące (spłonki górnicze, zapalniki elektryczne, opóźniacze detonujące), jak również trudne do zidentyfikowania lub rozdzielenia mieszaniny środków strzałowych.
4. Przez spalanie mogą być niszczone tylko środki strzałowe nie wybuchające od płomienia. Ponadto przez spalanie powinny być niszczone oddzielnie nie nadające się do dalszego użytku opakowania po środkach strzałowych.
5. Przez rozpuszczenie w wodzie może być niszczone tylko saletrol.
6. Niszczenie środków strzałowych zarządza kierownik ruchu zakładu górniczego, wyznaczając zarazem osobę dozoru, pod której kierunkiem niszczenie ma nastąpić, i określając sposób niszczenia.
7. Przeznaczone do niszczenia środki strzałowe powinny być dostarczone bezpośrednio przed ich zniszczeniem i składowane w odległości co najmniej 10 m od miejsca niszczenia w taki sposób, aby niemożliwe było ich przypadkowe zainicjowanie.
8. Środki strzałowe, z wyjątkiem mieszanin trudnych do zidentyfikowania lub rozdzielenia, powinny być niszczone oddzielnie, w następujących grupach:
 - 1) materiały wybuchowe nitroglicerynowe,
 - 2) materiały wybuchowe amonowosaletrzane,
 - 3) prochy górnicze,
 - 4) inne materiały wybuchowe skalne,
 - 5) lonty detonujące,
 - 6) środki zapalające,
 - 7) środki inicjujące.

9. Dopuszcza się wspólne niszczenie, jedynie przez wybuch, środków strzałowych należących do różnych grup w ilościach nie przekraczających 0,5 kg materiałów wybuchowych, 10 zapalników elektrycznych, 10 spłonek górniczych lub 10 opóźniaczy detonujących.
10. W przypadkach niszczenia środków strzałowych przez wybuch lub spalanie:
 - 1) miejsce niszczenia środków strzałowych powinno:
 - a) znajdować się w odległości co najmniej 300 m od obiektów i urządzeń oraz miejsca przebywania ludzi,
 - b) być zabezpieczone przed dostępem osób niepowołanych,
 - c) być zabezpieczone przed możliwością rozprzestrzenienia się ognia
 - d) posiadać podłoże pozbawione kamieni,
 - e) umożliwiać szybkie wycofanie się do schronu osób zatrudnionych przy niszczeniu środków strzałowych,
 - 2) w odpowiedniej, bezpiecznej odległości od miejsca niszczenia środków strzałowych powinien być urządzony schron dla osób zatrudnionych przy ich niszczeniu,
 - 3) wokół miejsca niszczenia środków strzałowych powinna być utworzona strefa kołowa, ustalona przez inżyniera (technika) strzałowego, o promieniu nie mniejszym niż 10 m, pozbawiona materiałów palnych i posiadająca odpowiedni sprzęt gaśniczy.
11. Obowiązują następujące sposoby niszczenia i maksymalne ilości środków strzałowych niszczonych jednorazowo przez wybuch lub spalanie:
 - 1) materiały wybuchowe nitroglicerynowe skalne o zawartości powyżej 30% nitroestrów — 0,5 kg przez wybuch lub 3 kg przez spalanie,
 - 2) materiały wybuchowe nitroglicerynowe skalne o zawartości najwyżej 30% nitroestrów — 1 kg przez wybuch lub 5 kg przez spalanie,
 - 3) materiały wybuchowe nitroglicerynowe metanowe o zawartości najwyżej 30% nitroestrów — 1 kg przez wybuch lub 7 kg przez spalanie,
 - 4) materiały wybuchowe amonowosaletrzane — 10 kg materiałów wybuchowych skalnych lub 15 kg nieskalnych przez spalanie lub 1 kg przez wybuch,
 - 5) prochy górnicze — 5 kg przez spalanie,
 - 6) inne materiały wybuchowe — 5 kg przez spalanie,
 - 7) lonty detonujące — 100 m przez spalanie,
 - 8) lonty prochowe — 100 m przez spalanie,
 - 9) zapalacze lontowe — 100 sztuk przez spalanie,
 - 10) środki inicjujące — 100 sztuk przez wybuch.
12. W przypadkach nie wymienionych można jednorazowo niszczyć takie ilości środków strzałowych, aby w zależności od warunków lokalnych, zapewnione było bezpieczeństwo życia i zdrowia ludzkiego.
13. Dzielenie paczek zawierających zamrożone materiały wybuchowe nitroglicerynowe jest zabronione. Zamrożone materiały wybuchowe nitroglicerynowe należy odtaić i zniszczyć według pkt 11.
14. Niszczenie środków strzałowych przez wybuch powinno być dokonane z użyciem uzbrojonego naboju materiału wybuchowego skalnego i pobudzeniu do wybuchu zapalnikiem elektrycznym lub spłonką.
15. Przy niszczeniu przez wybuch środków inicjujących należy używać materiałów wybuchowych z najmniejszym ładunkiem, lecz zapewniającym kompletne pobudzenie niszczonych środków.
16. Niszczenie zapalników elektrycznych lub spłonek przez wybuch może również odbywać się w naczyniach dopuszczonych do używania w zakładach górniczych, zgodnie z warunkami tego dopuszczenia.
17. Przy czynnościach niszczenia środków strzałowych powinny być zachowane środki zabezpieczenia, strefy zagrożenia oraz nadawane identyczne sygnały dźwiękowe jak przy odpalaniu środków strzałowych w odkrywkowych zakładach górniczych.
18. Niszczenie przez wybuch:
 - 1) materiałów wybuchowych powinno być przeprowadzane na płaskim podłożu lub w dołach,
 - 2) środków inicjujących powinno być przeprowadzane w dołach o średnicy 1 m i głębokości 1 m po umieszczeniu przygotowanego ładunku do niszczenia w środku dołu i zasypaniu ładunku ziemią lub piaskiem.
19. W przypadkach określonych w pkt 18 uzbrojony nabój materiału wybuchowego powinien być położony na wierzchu niszczonych środków strzałowych.
20. W przypadku gdy w czasie niszczenia środków strzałowych przez wybuch po odpaleniu wybuch nie nastąpił, należy odczekać 15 minut, po czym założyć nowy nabój uzbrojony (pkt 14) i ponowić niszczenie przez wybuch.
21. Po wybuchu niszczonych środków strzałowych powinny być przeprowadzone w obrębie miejsca niszczenia poszukiwania ewentualnych niewypałów.
22. Niszczenie środków strzałowych przez spalanie może być wykonane tylko w czasie bezdeszczowej lub bezśnieżnej pogody i na otwartej przestrzeni. Nie należy wykonywać niszczenia środków strzałowych przez spalanie przy dużym spadku ciśnienia atmosferycznego.

23. Zabrania się spalania środków strzałowych w opakowaniach fabrycznych.
24. Przed paleniem materiałów wybuchowych należy sprawdzić, czy w niszczonych nabojach nie ma środków inicjujących.
25. W celu spalania środków strzałowych (pkt 11) należy:
 - 1) przygotować materiały łatwo palne (słoma, wióry, drewno) niezbędne do spalania środków strzałowych,
 - 2) ułożyć na materiał łatwo palny spalane środki strzałowe (materiały wybuchowe lub lonty, albo zapalacze),
 - 3) wycofać załogę poza strefę zagrożoną,
 - 4) podpalić ognisko z użyciem ścieżki materiału łatwo palnego o długości co najmniej 1 m,
 - 5) wycofać się do schronu.
26. Do miejsca spalania środków strzałowych wolno zbliżyć się dopiero wtedy, gdy istnieje całkowita pewność, że palenie się środków strzałowych zostało zakończone (brak widocznych lub słyszalnych oznak palenia).
27. Po zakończeniu spalania należy skontrolować, czy na miejscu spalania nie pozostały nie spalone środki strzałowe; nie spalone środki strzałowe należy zebrać i poddać ponownemu spalaniu.
28. Środki strzałowe można spalać powtórnie na tym samym miejscu, pod warunkiem, że poprzednia porcja została całkowicie spalona, a miejsce niszczenia zupełnie ochłodzone.
29. Niszczenie saletrolu przez rozpuszczenie w wodzie może być dokonywane jedynie w naczyniu. Roztwór powstały z rozpuszczonego saletrolu w wodzie powinien być odprowadzony do ziemi lub odbiorników publicznych przy zachowaniu przepisów o ochronie wód przed zanieczyszczeniem.
30. Opakowania nie nadające się do zwrotu po zużytych środkach strzałowych powinny być niszczone przez spalanie, z zachowaniem środków ostrożności jak przy spalaniu materiału wybuchowego zgodnie z pkt 22 i 26. Zabrania się niszczenia opakowań po materiale wybuchowym przed zakończeniem wykonania robót strzałowych w odległości mniejszej niż 100 m od tych robót.
31. Po zakończeniu niszczenia środków strzałowych należy w szczególności:
 - 1) przeszukać miejsce niszczenia i jego otoczenie,
 - 2) sporządzić zgodnie z obowiązującymi przepisami protokół niszczenia środków strzałowych,
 - 3) odnotować dane o zniszczeniu środków strzałowych w ewidencji tych środków prowadzonej przez zakład górniczy.

Pojedyncze egzemplarze Dziennika Ustaw i Monitora Polskiego można nabywać za gotówkę:

w WARSZAWIE:

— w punkcie sprzedaży Urzędu Rady Ministrów, al. Jana Chrystiana Szucha 2/4, tel. 29-61-73,

— w punktach sprzedaży: ul. Bagatela 14 (Dom Wydawniczy ABC); ul. Grójecka 67/69 (Księgarnia Ekonomiczna); ul. Lindleya 14a (sklep firmowy „INFOR”); al. Solidarności 83/89 (Księgarnia Bankowa); al. Solidarności 119 (Księgarnia im. St. Żeromskiego, tel. 20-46-28); al. Solidarności 127 (Księgarnia Sądowa, tel. 20-03-71 w. 377) — egzemplarze bieżące oraz z roku 1993; ul. Srebrna 16 („Jard-Press” s.c.); ul. Świętokrzyska 12 (Księgarnia „ElineX” — gmach Ministerstwa Finansów, tel. 694-47-69); ul. Wspólna 4 (w Ministerstwie Przemysłu i Handlu); ul. Dzielna 1 (Dom Wydawniczy ABC, tel. 635-32-18); ul. Żurawia 1a (Księgarnia Wydawniczy Prawnych, Ekonomicznych, Budowlanych i Ogólnoasortymentowych, tel. 621-44-05) — egzemplarze bieżące oraz z roku 1993;

poza WARSZAWĄ w punktach sprzedaży:

— **BIAŁA PODLASKA:** ul. Brzeska 41 (Urząd Wojewódzki); **BIALYSTOK:** ul. Mickiewicza 5 (sąd — księgarnia „Interesik”), ul. M. Curie-Skłodowskiej 1 (księgarnia „Interesik” i Białostockie Wydawnictwo Prawnicze), ul. Świętojańska 13 p. 501 (Wydawnictwo BETA); **BIELSKO-BIAŁA:** ul. Cieszyńska 10 (sąd), ul. Piastowska 40 (Urząd Wojewódzki); **BYDGOSZCZ:** ul. Waly Jagiellońskie 4 (sąd — BUIID „Lex et Labor”); **CHEŁM:** ul. Obłomska 20a (Izba Skarbowa), ul. Szymanowskiego 7/14; **CIECHANÓW:** ul. 17 Stycznia 7 (Zakład Administracyjno-Gospodarczy Urzędu Wojewódzkiego); **CIESZYN:** ul. Bobrecka 1 (Spółka Cywilna „Infolex”); **CZĘSTOCHOWA:** ul. Dąbrowskiego 23/25 (sąd); **ELBLĄG:** ul. Trybunalska 25 (sąd); **GDAŃSK:** ul. Na stoku 49 B (Urząd Skarbowy — księgarnia „Interesik”), ul. Nowe Ogrody 30; **GDYNIA:** pl. Konstytucji 5 (sąd), ul. Skwer Kościuszki (Dom Wydawniczy ABC); **GLIWICE:** ul. Powstańców Warszawy 23 (sąd); **GORZÓW WIELKOPOLSKI:** ul. Jagiellończyka 8 (Urząd Wojewódzki), ul. Mieszka I 33 (sąd — BUIID „Lex et Labor”); **JELEŃ GÓRA:** ul. Wojska Polskiego 56 (sąd); **KALISZ:** ul. Wolności 13a (sąd); **KATOWICE:** ul. Andrzeja 16/18 (sąd); **KIELCE:** ul. Jana Pawła II 9 (sąd), ul. Seminarystyczna 12a (księgarnia „Interesik”); **KOZIENICE:** ul. Lubelska 2 (Firma „Kordas”); **KOSZALIN:** ul. Waryńskiego 7 (sąd — Prywatna Firma Gospodarcza „Boom 1991”), ul. Chopina 7 (Biuro Rachunkowo-Podatkowe); **KRAKÓW:** ul. Basztowa 22, Krowoderskich Zuchów 2, Przy Rondzie 7 (sąd), ul. Wadowicka 12 (księgarnia „Interesik”); **KROSNO:** ul. Bieszczadzka 1 (Urząd Wojewódzki); **LUBLIN:** ul. Krakowskie Przedmieście 43a, ul. Krakowskie Przedmieście 76 (sąd — Księgarnia Prawnicza); **ŁÓDŹ:** ul. Dowborczyków 9/11 (księgarnia „Interesik”), pl. Dąbrowskiego 5 (sąd — księgarnia „Interesik”), ul. 6 sierpnia 84/86 (Urząd Skarbowy), Plac Wolności 10/12 (Dom Wydawniczy ABC), ul. Zamenhofska 2 (ZUS — księgarnia „Interesik”); **OLSZTYN:** ul. Opolska 42 (P.W. — „ARHAT”); **OPOLE:** pl. Wolności 7/8 (Księgarnia Prawnicza „Kodeks”), ul. Piastowska 14 (Urząd Wojewódzki); **OSTRÓW WIELKOPOLSKI:** ul. Sądowa 2 (sąd); **PIŁA:** ul. Bydgoska 45a (Zakład Usług Biurowych „Zubik”); **PŁOCK:** ul. Kościuszki 6 (Wojewódzka Biblioteka Publiczna); **POZNAŃ:** ul. Młyńska 1a (sąd), ul. Galileusza 2 (punkt informacyjno-kolportażowy); **PRUSZKÓW:** ul. Jasna 2 (firma „Drukan”); **PRZEMYŚL:** pl. Dominikański 3 (Zakład Obsługi Urzędu Wojewódzkiego); **RADOM:** ul. Żeromskiego 53 (Urząd Wojewódzki), ul. Piłsudskiego 10 (sąd); **RZESZÓW:** pl. Śreniawitów 3 (sąd); **SIERADZ:** pl. Wojewódzki 3 (Urząd Wojewódzki); **SŁUPSK:** ul. Norwida 10/50 (Agencja „STA-HA”), ul. Szarych Szeregów 13 (sąd — „Lex et Labor”); **SOSNOWIEC:** Aleja Zwycięstwa 6 (Dom Wydawniczy ABC); **SUWAŁKI:** ul. Noniewicza 10 (Urząd Wojewódzki); **SZCZECIN:** ul. Koński Kierat 16/2 (BUH „Starówka”), ul. Odrowąża 2 (Księgarnia „Kontrakt”), ul. Małkowska 2 („Buchalter” Sp. z o.o.), **ŚWIDNICA:** pl. Grunwaldzki 14 (sąd), ul. Długa 1 (Księgarnia „EUREKA”); **TARNOBRZEG:** ul. Mickiewicza 7 (Urząd Wojewódzki); **TARNÓW:** ul. Dąbrowskiego 29 (sąd); **TORUŃ:** ul. Fosa Staromiejska 12/14 (sąd — BUIID „Lex et Labor”); **WŁOCŁAWEK:** ul. 3 Maja 17 (Urząd Wojewódzki); **WROCŁAW:** ul. Sądowa 1 (PHU „Paragraf” Księgarnia prawnicza), pl. Powstańców Warszawy 1 (PHU „Andrew-Tag”); **ZIELONA GÓRA:** pl. Słowiński 1 (sąd).

Egzemplarze bieżące oraz z lat ubiegłych można nabywać na podstawie nadesłanego zamówienia w Wydziale Wydawnictw i Poligrafii Gospodarstwa Pomocniczego Urzędu Rady Ministrów, ul. Powsińska 69/71, 02-903 Warszawa P-1.

Reklamacje z powodu niedoręczenia poszczególnych numerów zgłaszać należy na piśmie do Wydziału Wydawnictw i Poligrafii Gospodarstwa Pomocniczego Urzędu Rady Ministrów, ul. Powsińska 69/71, 02-903 Warszawa, P-1, do 15 dni po otrzymaniu następnego kolejnego numeru.

O wszelkich zmianach nazwy prenumeratora lub adresu prosimy niezwłocznie informować na piśmie Wydział Wydawnictw i Poligrafii Gospodarstwa Pomocniczego Urzędu Rady Ministrów.

Wydawca: Urząd Rady Ministrów

Redakcja: Biuro Prawne, 00-583 Warszawa, Al. Ujazdowskie 1/3, P-29.

Organizacja druku i kolportaż: Wydział Wydawnictw i Poligrafii Gospodarstwa Pomocniczego URM, 02-903 Warszawa, ul. Powsińska 69/71, P-1, tel. 694-67-52, 694-67-50 i 694-67-03, telefaks (2) 694-62-06.

Tłoczono z polecenia Prezesa Rady Ministrów w Zakładach Graficznych „Tamka” S.A., Zakład nr 1, Warszawa, ul. Tamka 3.