

632

ROZPORZĄDZENIE MINISTRA TRANSPORTU I GOSPODARKI MORSKIEJ

z dnia 19 czerwca 1999 r.

w sprawie rejestracji i oznaczania pojazdów.

Na podstawie art. 72 ust. 3 i art. 76 ust. 1 pkt 1 ustawy z dnia 20 czerwca 1997 r. — Prawo o ruchu drogowym (Dz. U. Nr 98, poz. 602, Nr 123, poz. 779 i Nr 160, poz. 1086 oraz z 1998 r. Nr 106, poz. 668 i Nr 133, poz. 872) zarządza się, co następuje:

Rozdział 1

Przepisy ogólne

§ 1. 1. Przepisy rozporządzenia określają:

- 1) warunki i tryb rejestracji pojazdów, o których mowa w art. 71 ust. 1 ustawy, zwanych dalej „pojazdami”,
- 2) wzory dowodu rejestracyjnego i pozwolenia czasowego,
- 3) wzory tablic rejestracyjnych oraz innych tablic i oznaczeń, w które zaopatruje się pojazd, a także ich opis,
- 4) dodatkowe dokumenty, na których podstawie rejestruje się pojazd,
- 5) zwolnienia z obowiązku przedstawienia niektórych dokumentów, o których mowa w art. 72 ust. 1 ustawy.

2. Ilekroć w rozporządzeniu jest mowa o:

- 1) ustawie — rozumie się przez to ustawę z dnia 20 czerwca 1997 r. — Prawo o ruchu drogowym (Dz. U. Nr 98, poz. 602, Nr 123, poz. 779 i Nr 160, poz. 1086 oraz z 1998 r. Nr 106, poz. 668 i Nr 133, poz. 872),
- 2) organie rejestrującym — rozumie się przez to odpowiednio starostę lub Wojewodę Mazowieckiego,
- 3) właścicielu pojazdu — rozumie się przez to odpowiednio właściciela pojazdu, podmiot, o którym mowa w art. 73 ust. 2 ustawy, oraz podmiot, któremu powierzono pojazd w trybie określonym w art. 73 ust. 5 ustawy,
- 4) dowodzie odprawy celnej przywózowej — rozumie się przez to dokument określony przepisami prawa celnego potwierdzający spełnienie formalności celnych.

Rozdział 2

Rejestracja pojazdów

§ 2. 1. W celu rejestracji pojazdu właściciel pojazdu, z zastrzeżeniem ust. 2–10 oraz § 3 i 4, składa wniosek

w organie rejestrującym i dołącza do wniosku następujące dokumenty:

- 1) dowód własności pojazdu,
- 2) dowód rejestracyjny, jeżeli pojazd był zarejestrowany,
- 3) kartę pojazdu, jeżeli była wydana,

oraz oddaje tablice rejestracyjne, jeżeli pojazd był zarejestrowany na terytorium Rzeczypospolitej Polskiej. Wzór wniosku określa załącznik nr 1 do rozporządzenia.

2. Obowiązek oddania dowodu rejestracyjnego i tablic rejestracyjnych, o których mowa w ust. 1, nie dotyczy zarejestrowanego pojazdu podmiotów określonych w art. 73 ust. 3 ustawy.

3. Przepisu ust. 1 pkt 2 i 3 nie stosuje się do pojazdu nabytego na licytacji publicznej lub od podmiotu wykonującego orzeczenie o przepadku pojazdu na rzecz Skarbu Państwa, jeżeli na dowodzie własności pojazdu została umieszczona przez ten podmiot adnotacja określająca, że wraz ze sprzedanym pojazdem nie został przekazany dowód rejestracyjny pojazdu i karta pojazdu, jeżeli była wydana.

4. W przypadku gdy dane odnoszące się do zbywcy pojazdu zawarte w dowodzie własności pojazdu są niezgodne z danymi zawartymi w dowodzie rejestracyjnym i karcie pojazdu, jeżeli była wydana, do wniosku o rejestrację dołącza się dokument (dokumenty) potwierdzający fakt przeniesienia prawa własności pojazdu.

5. Przepisu ust. 4 nie stosuje się do pojazdów sprowadzonych z zagranicy, o których mowa w § 3 ust. 1 i 2, w przypadku gdy przeniesienie prawa własności pojazdu nastąpiło za granicą.

6. W przypadku zgłoszenia do pierwszej rejestracji nowego pojazdu zakupionego na terytorium Rzeczypospolitej Polskiej właściciel pojazdu do wniosku o rejestrację dołącza wyciąg ze świadectwa homologacji albo odpis decyzji zwalniającej pojazd z homologacji, na których podstawie organ rejestrujący wpisuje dane techniczne pojazdu. Wymóg ten nie dotyczy pojazdu zabytkowego, pojazdu zbudowanego przy wykorzystaniu nadwozia, podwozia lub ramy konstrukcji własnej, którego markę określa się jako „SAM”, pojazdu Służby Więziennej oraz pojazdu straży pożarnej.

7. Jeżeli wymagane jest badanie stanu technicznego pojazdu, właściciel pojazdu do wniosku o rejestrację dołącza zaświadczenie o pozytywnym wyniku badania technicznego pojazdu.

8. W przypadku zgłoszenia do pierwszej rejestracji pojazdu zabytkowego właściciel pojazdu dodatkowo dołącza do wniosku:

- 1) uwierzytelnioną kopię decyzji w sprawie wpisania pojazdu, jako dobra kultury, do rejestru zabytków lub dokument potwierdzający ujęcie pojazdu w centralnej ewidencji dóbr kultury,
- 2) zaświadczenie z przeprowadzonego badania co do zgodności z warunkami technicznymi, o którym mowa w art. 68 ust. 12 ustawy, oraz protokół z oceny stanu technicznego pojazdu zabytkowego.

9. W przypadku zgłoszenia do pierwszej rejestracji pojazdu, którego markę określa się jako „SAM”, właściciel pojazdu dołącza do wniosku:

- 1) dowód własności silnika,
- 2) dowód rejestracyjny pojazdu lub kopię dowodu rejestracyjnego pojazdu uwierzytelnioną przez organ rejestrujący, który go wydał, jeżeli silnik pochodzi z pojazdu zarejestrowanego na terytorium Rzeczypospolitej Polskiej,
- 3) oświadczenie złożone pod odpowiedzialnością karną za składanie fałszywych zeznań, że jest właścicielem pozostałych zespołów i części służących do zbudowania tego pojazdu,
- 4) zaświadczenie z przeprowadzonego badania co do zgodności z warunkami technicznymi, o którym mowa w art. 68 ust. 12 ustawy, oraz dokument identyfikacyjny pojazdu marki „SAM”.

Przepisy ust. 3—5 i 10 oraz § 3 ust. 1 i 2 stosuje się odpowiednio.

10. W przypadku zgłoszenia do rejestracji pojazdu, który nie posiada nadanych i nabitých fabrycznie przez producenta numerów nadwozia, podwozia (ramy), silnika lub nie posiada tabliczki znamionowej, właściciel pojazdu dołącza do wniosku o rejestrację zaświadczenie, o którym mowa w § 28 ust. 2.

§ 3. 1. W przypadku zgłoszenia do pierwszej rejestracji pojazdu sprowadzonego z zagranicy, jego właściciel dołącza do wniosku, z zastrzeżeniem ust. 2 i 3, następujące dokumenty:

- 1) dowód własności pojazdu,
- 2) dowód rejestracyjny pojazdu lub dokument potwierdzający zarejestrowanie pojazdu albo jego wyrejestrowanie, jeżeli pojazd był zarejestrowany za granicą,
- 3) dowód odprawy celnej przywózowej,
- 4) zaświadczenie o pozytywnym wyniku badania technicznego pojazdu.

2. W przypadku zgłoszenia do pierwszej rejestracji pojazdu sprowadzonego z zagranicy przez przedsiębiorcę prowadzącego działalność gospodarczą w zakresie obrotu pojazdami, właściciel pojazdu dołącza do wniosku:

- 1) dowód własności pojazdu z umieszczoną na nim przez tego przedsiębiorcę adnotacją określającą datę i numer dowodu odprawy celnej przywózowej oraz organ celny, który jej dokonał,
- 2) dowód rejestracyjny pojazdu lub dokument potwierdzający zarejestrowanie pojazdu albo jego wyrejestrowanie, jeżeli pojazd był zarejestrowany za granicą,
- 3) zaświadczenie o pozytywnym wyniku badania technicznego pojazdu.

3. W przypadku powierzenia pojazdu przez zagraniczną osobę prawną lub fizyczną podmiotowi polskiemu, do wniosku o rejestrację dołącza się:

- 1) dokument, na którego podstawie nastąpiło powierzenie pojazdu,
- 2) dowód rejestracyjny pojazdu lub dokument potwierdzający zarejestrowanie pojazdu albo jego wyrejestrowanie, jeżeli pojazd był zarejestrowany za granicą,
- 3) dowód odprawy celnej przywózowej,
- 4) zaświadczenie o pozytywnym wyniku badania technicznego pojazdu.

§ 4. 1. W przypadku gdy dowodem własności jest prawomocne orzeczenie sądu ustalające prawo własności pojazdu oraz gdy pojazd ma numery nadane i nabite fabrycznie przez producenta, rejestracji dokonuje się, z zastrzeżeniem ust. 2, tylko na podstawie tego orzeczenia i zaświadczenia o pozytywnym wyniku badania technicznego pojazdu.

2. W przypadku gdy dowodem własności jest prawomocne orzeczenie sądu stwierdzające nabycie spadku, właściciel pojazdu dodatkowo dołącza do wniosku o rejestrację dokumenty, o których mowa w § 2 ust. 1 pkt 2 i 3, oraz oddaje tablice rejestracyjne, jeżeli pojazd był zarejestrowany na terytorium Rzeczypospolitej Polskiej.

3. W przypadku gdy właściciel nie posiada dokumentów, o których mowa w ust. 2, składa on stosowne oświadczenie pod odpowiedzialnością karną za składanie fałszywych zeznań.

§ 5. Dokumenty sporządzone w języku obcym dołącza się do wniosku o rejestrację wraz z ich tłumaczeniem na język polski przez tłumacza przysięgłego.

§ 6. 1. Dowodem własności pojazdu lub jego pojedynczych zespołów jest w szczególności jeden z następujących dokumentów:

- 1) umowa sprzedaży,
- 2) umowa zamiany,

- 3) umowa darowizny,
- 4) umowa dożywocia,
- 5) faktura VAT lub rachunek uproszczony,
- 6) prawomocne orzeczenie sądu rozstrzygające o prawie własności.

2. Dowód własności pojazdu dołącza się do wniosku o rejestrację wraz z dowodem uiszczenia opłaty skarbowej lub z adnotacją właściwego urzędu skarbowego zamieszczoną w dowodzie własności o zwolnieniu z tej opłaty.

3. Przepis ust. 2 nie dotyczy dowodów własności:

- 1) sporządzonych za granicą,
- 2) wystawionych przez przedsiębiorców, którzy uiszczają podatek od towarów i usług z tytułu sprzedaży pojazdów lub ich pojedynczych zespołów albo na podstawie odrębnych przepisów korzystają ze zwolnienia od tego podatku.

4. Przepis ust. 2 i 3 stosuje się odpowiednio do dokumentu (dokumentów) potwierdzającego fakt przeniesienia prawa własności, o którym mowa w § 2 ust. 4.

§ 7. 1. Organ rejestrujący wydaje, z zastrzeżeniem ust. 2 i 3:

- 1) dowód rejestracyjny według wzoru, o którym mowa w załączniku nr 2 do rozporządzenia,
- 2) tablice (tablicę) rejestracyjne spełniające warunki określone w rozdziale 3 rozporządzenia.

2. W przypadkach określonych w art. 74 ustawy organ rejestrujący wydaje:

- 1) pozwolenie czasowe, w tym pozwolenie czasowe badawcze w celu umożliwienia przeprowadzenia badań homologacyjnych, badań i prób pojazdów, ich części albo elementów wyposażenia przez producenta lub upoważnioną jednostkę badawczą, według wzorów określonych w załączniku nr 3 do rozporządzenia,
- 2) tymczasowe tablice (tablicę) rejestracyjne, zwane dalej „tablicami (tablicą) tymczasowymi”, w tym tymczasowe tablice (tablicę) badawcze, zwane dalej „tablicami (tablicą) badawczymi”, spełniające warunki, o których mowa w rozdziale 3 rozporządzenia.

3. W przypadku rejestracji pojazdu wskutek zmiany właściciela pojazdu lub zmiany miejsca zamieszkania właściciela pojazdu nie powodującej zmiany własności miejscowej organu rejestrującego, organ rejestrujący wydaje dowód rejestracyjny, o którym mowa w ust. 1 pkt 1.

§ 8. Organ rejestrujący, przed wydaniem dokumentów, o których mowa w § 7, wyznaczone strony tych dokumentów, według załącznika nr 2 i 3 do rozporządzenia,

pokrywa specjalną folią stanowiącą wraz z blankietem komplet.

§ 9. Jeżeli w dokumentach przedstawionych przy wniosku o rejestrację pojazdu zawarte są zastrzeżenia wynikające z prawa celnego, organ rejestrujący jest obowiązany zamieścić te zastrzeżenia w dowodzie rejestracyjnym pojazdu lub w pozwoleniu czasowym.

§ 10. 1. W przypadku utraty dowodu rejestracyjnego pojazdu organ rejestrujący na wniosek właściciela pojazdu wydaje wtórnik dowodu rejestracyjnego po:

- 1) przedstawieniu karty pojazdu, jeżeli była wydana,
- 2) złożeniu przez właściciela stosownego oświadczenia pod odpowiedzialnością karną za składanie fałszywych zeznań,
- 3) przedstawieniu wyciągu z rejestru badań technicznych pojazdów prowadzonego przez stację kontroli pojazdów, określającego termin następnego badania technicznego pojazdu.

2. W przypadku zniszczenia dowodu rejestracyjnego pojazdu w stopniu powodującym jego nieczytelność, organ rejestrujący na wniosek właściciela pojazdu wydaje wtórnik dowodu rejestracyjnego po:

- 1) oddaniu dotychczasowego dowodu rejestracyjnego,
- 2) przedstawieniu karty pojazdu, jeżeli była wydana,
- 3) przedstawieniu wyciągu z rejestru badań technicznych pojazdów, prowadzonego przez stację kontroli pojazdów, jeżeli termin następnego badania technicznego pojazdu nie jest możliwy do odczytania z dowodu rejestracyjnego.

3. Przepisów ust. 1 pkt 3 oraz ust. 2 pkt 3 nie stosuje się w przypadku, gdy organ rejestrujący posiada informacje o terminie następnego badania technicznego pojazdu.

§ 11. W przypadku utraty dowodu rejestracyjnego przed ponownym zarejestrowaniem pojazdu właściciel pojazdu dołącza do wniosku:

- 1) dokumenty wymagane do rejestracji, o których mowa w § 2 ust. 1 pkt 1 i 3, oraz oddaje tablice rejestracyjne, jeżeli pojazd był zarejestrowany na terytorium Rzeczypospolitej Polskiej,
- 2) zaświadczenie Policji potwierdzające zgłoszenie utraty dowodu rejestracyjnego,
- 3) pisemną informację wskazującą organ, w którym pojazd był dotychczas zarejestrowany.

§ 12. 1. W przypadku kradzieży tablic (tablicy) rejestracyjnych organ rejestrujący na wniosek właściciela pojazdu wydaje nowy dowód rejestracyjny i tablice (tablicę) rejestracyjne z nowym numerem rejestracyjnym po:

- 1) oddaniu dotychczasowego dowodu rejestracyjnego,

- 2) przedstawieniu karty pojazdu, jeżeli była wydana,
- 3) przedstawieniu zaświadczenia Policji potwierdzającego zgłoszenie kradzieży tablic (tablicy) rejestracyjnych.

2. W przypadku zgubienia tablic (tablicy) rejestracyjnych organ rejestrujący na wniosek właściciela pojazdu wydaje nowy dowód rejestracyjny pojazdu i tablice (tablicę) rejestracyjne z nowym numerem rejestracyjnym po:

- 1) oddaniu dotychczasowego dowodu rejestracyjnego,
- 2) przedstawieniu karty pojazdu, jeżeli była wydana,
- 3) złożeniu przez właściciela stosownego oświadczenia pod odpowiedzialnością karną za składanie fałszywych zeznań.

3. W przypadku zniszczenia tablic (tablicy) rejestracyjnych organ rejestrujący na wniosek właściciela pojazdu wydaje, z zastrzeżeniem ust. 4, nowy dowód rejestracyjny pojazdu i tablice (tablicę) rejestracyjne z nowym numerem rejestracyjnym po:

- 1) oddaniu dotychczasowego dowodu rejestracyjnego i tablic rejestracyjnych,
- 2) przedstawieniu karty pojazdu, jeżeli była wydana.

4. W przypadku, o którym mowa w ust. 3, organ rejestrujący na wniosek właściciela pojazdu wydaje tylko tablicę rejestracyjną (wtórnik), jeżeli z oddanych tablic (tablicy) rejestracyjnych możliwe jest odczytanie numeru rejestracyjnego i po przedstawieniu przez właściciela pojazdu dowodu rejestracyjnego i karty pojazdu, jeżeli była wydana.

5. Na okres konieczny do wykonania tablicy rejestracyjnej (wtórnik), ale nie dłuższy niż określony w art. 74 ust. 3 ustawy, organ rejestrujący wydaje na wniosek właściciela pojazdu pozwolenie czasowe oraz tablice (tablicę) rejestracyjne tymczasowe.

§ 13.1. W przypadku zawiadomienia o nabyciu pojazdu zarejestrowanego należy przedstawić dokument potwierdzający fakt przeniesienia prawa własności pojazdu.

2. W przypadku zawiadomienia o zbyciu pojazdu zarejestrowanego należy przedstawić pisemną informację wskazującą nabywcę pojazdu.

§ 14. 1. W przypadku zawiadomienia o zmianie danych zamieszczonych w dowodzie rejestracyjnym, wynikających z wymiany nadwozia/podwozia lub silnika w pojeździe zarejestrowanym, do zawiadomienia dołącza się:

- 1) dowód własności,
- 2) dowód odprawy celnej przywózowej, jeżeli nadwozie/podwozie lub silnik zostało sprowadzone z zagranicy, oraz dowód rejestracyjny pojazdu lub do-

kument potwierdzający zarejestrowanie albo wyrejestrowanie pojazdu, jeżeli nadwozie/podwozie pochodzi z pojazdu zarejestrowanego za granicą,

- 3) dowód rejestracyjny pojazdu lub kopię dowodu rejestracyjnego pojazdu uwierzytelnioną przez organ rejestrujący, który go wydał, jeżeli nadwozie/podwozie lub silnik pochodzi z pojazdu zarejestrowanego na terytorium Rzeczypospolitej Polskiej.

Przepisy § 2 stosuje się odpowiednio.

2. W przypadku zawiadomienia o zmianie innych danych technicznych pojazdu zamieszczonych w dowodzie rejestracyjnym, do zawiadomienia dołącza się dokument (dokumenty) potwierdzający, że dokonane zmiany są zgodne z przepisami określającymi warunki techniczne pojazdów.

§ 15. 1. W celu wyrejestrowania pojazdu właściciel pojazdu składa wniosek w organie rejestrującym i dołącza do wniosku:

- 1) zaświadczenie o przekazaniu pojazdu do składnicy złomu wyznaczonej przez wojewodę, dowód rejestracyjny, kartę pojazdu, jeżeli była wydana, i tablice (tablicę) rejestracyjne, w przypadku określonym w art. 79 ust. 1 pkt 1 ustawy,
- 2) dowód rejestracyjny i kartę pojazdu, jeżeli była wydana, w przypadku określonym w art. 79 ust. 1 pkt 2 ustawy.
- 3) dokument potwierdzający zbycie lub zarejestrowanie pojazdu za granicą, w przypadku określonym w art. 79 ust. 1 pkt 3 ustawy.

2. W przypadku utraty dowodu rejestracyjnego, karty pojazdu, jeżeli była wydana, lub tablic (tablicy) rejestracyjnych, o których mowa w ust. 1 pkt 1 i 2, właściciel pojazdu składa stosowne oświadczenie pod odpowiedzialnością karną za składanie fałszywych zeznań.

3. Wzór wniosku, o którym mowa w ust. 1, określa załącznik nr 1 do rozporządzenia.

Rozdział 3

Tablice rejestracyjne

§ 16. 1. Tablice rejestracyjne, zwane dalej „tablicami”, ze względu na swoje przeznaczenie dzielą się na:

- 1) zwyczajne — do oznaczania wszystkich pojazdów, z zastrzeżeniem pkt 2—5,
- 2) indywidualne — do oznaczania pojazdów samochodowych,
- 3) zabytkowe — do oznaczania pojazdów zabytkowych,
- 4) tymczasowe — do oznaczania pojazdów czasowo zarejestrowanych, w tym badawcze — do oznaczania pojazdów eksploatowanych w ramach badań

homologacyjnych, badań i prób pojazdów, ich części bądź elementów wyposażenia przez producenta lub upoważnioną jednostkę badawczą,

5) dyplomatyczne — do oznaczania pojazdów należących do przedstawicielstw dyplomatycznych, urzędów konsularnych i misji specjalnych państw obcych oraz organizacji międzynarodowych, a także ich personelu:

2. Organ rejestrujący na wniosek właściciela pojazdu może wydać zamiast tablic zwyczajnych tablice indywidualne.

3. Przed wydaniem tablic indywidualnych organ rejestrujący sprawdza, czy zostały spełnione warunki, o których mowa w § 18 ust. 2, § 21 ust. 4 i § 22 pkt 1.

§ 17. Tablice ze względu na wielkość dzielą się na:

- 1) samochodowe (jednorzędowe i dwurzędowe) — do oznaczania wszystkich rodzajów pojazdów, z wyjątkiem motocykli, ciągników rolniczych i motorowerów,
- 2) motocyklowe (dwurzędowe) — do oznaczania motocykli i ciągników rolniczych,
- 3) motorowerowe (dwurzędowe) — do oznaczania motorowerów.

§ 18.1. Numer rejestracyjny pojazdu stanowią litery i cyfry (cyfra) umieszczone na tablicy.

2. Każdemu pojazdowi przypisuje się jeden numer rejestracyjny.

3. Na tablicy zwyczajnej wytłoczony jest numer rejestracyjny barwy czarnej na białym tle, składający się z wyróżnika województwa, wyróżnika powiatu i wyróżnika pojazdu.

4. Na tablicy indywidualnej wytłoczony jest numer rejestracyjny barwy czarnej na białym tle, składający się z wyróżnika województwa i literowego indywidualnego wyróżnika pojazdu.

5. Na tablicy zabytkowej wytłoczony jest numer rejestracyjny barwy czarnej na żółtym tle, składający się z wyróżnika województwa, wyróżnika powiatu i wyróżnika pojazdu, oraz symbol pojazdu zabytkowego.

6. Na tablicy tymczasowej wytłoczony jest numer rejestracyjny barwy czerwonej na białym tle, składający się z wyróżnika województwa, okrągłej nalepki określającej termin ważności tablicy tymczasowej, wykonanej z czerwonej folii z napisami w kolorze białym, oraz wyróżnika pojazdu. Wzór nalepki i jej opis określa załącznik nr 4 do rozporządzenia.

7. Na tablicy badawczej wytłoczony jest numer rejestracyjny barwy czerwonej na białym tle, składający się z wyróżnika województwa, wyróżnika pojazdu oraz wyróżnika określającego przeznaczenie tablicy.

8. Na tablicy dyplomatycznej wytłoczony jest numer rejestracyjny barwy białej na niebieskim tle, składający się z wyróżnika województwa i wyróżnika pojazdu.

§ 19. 1. Każda tablica posiada dodatkowo na niebieskim tle symbol flagi polskiej barwy biało-czerwonej i litery „PL” barwy białej. Wymóg ten nie dotyczy tablic (tablicy) dyplomatycznych.

2. Na tablicy zwyczajnej, indywidualnej, zabytkowej i badawczej w miejscu do tego przeznaczonym organ rejestrujący nakleja znak legalizacyjny wykonany z folii w kolorze zielonym z napisami w kolorze czarnym. Wymóg ten nie dotyczy tablicy tymczasowej, w przypadku której funkcję znaku legalizacyjnego spełnia nalepka określona w § 18 ust. 6. Wzór znaku legalizacyjnego i jego opis określa załącznik nr 4 do rozporządzenia.

3. W przypadku zniszczenia znaku legalizacyjnego, o którym mowa w ust. 2, organ rejestrujący na wniosek właściciela pojazdu wydaje nowy znak legalizacyjny po:

- 1) przedstawieniu dowodu rejestracyjnego, karty pojazdu, jeżeli była wydana, oraz tablic (tablicy) rejestracyjnych,
- 2) złożeniu przez właściciela stosownego oświadczenia pod odpowiedzialnością karną za składanie fałszywych zeznań.

§ 20. Na tablicach nie mogą być umieszczane inne oznaczenia niż te, o których mowa w § 18 i 19.

§ 21.1. Numery rejestracyjne tworzone są ze zbioru następujących 25 liter: A, B, C, D, E, F, G, H, I, J, K, L, M, N, O, P, R, S, T, U, V, W, X, Y i Z oraz cyfr od 0 do 9.

2. Poszczególne litery i cyfry numeru rejestracyjnego pełnią następujące funkcje:

- 1) na tablicach zwyczajnych samochodowych — pierwsza litera stanowi wyróżnik województwa, druga lub druga i trzecia litera stanowią wyróżnik powiatu, następnie odpowiednio pięć cyfr w przedziale od 00001 do 99999 lub cztery cyfry w przedziale od 0001 do 9999 stanowią wyróżnik pojazdu, który po wyczerpaniu wskazanej pojemności tworzy się kolejno w układzie cztery cyfry w przedziale od 0001 do 9999 i litera, następnie trzy cyfry w przedziale od 001 do 999 i dwie litery oraz odpowiednio trzy cyfry w przedziale od 001 do 999 i litera,
- 2) na tablicach zwyczajnych motocyklowych — pierwsza litera stanowi wyróżnik województwa, druga lub druga i trzecia litera stanowią wyróżnik powiatu, zaś cztery cyfry w przedziale od 0001 do 9999 stanowią wyróżnik pojazdu, który po wyczerpaniu wskazanej pojemności tworzy się w układzie trzy cyfry w przedziale od 001 do 999 i litera,
- 3) na tablicach zwyczajnych motorowerowych — pierwsza litera stanowi wyróżnik województwa,

- druga litera lub druga i trzecia litera stanowią wyróżnik powiatu, zaś cztery cyfry w przedziale od 0001 do 9999 stanowią wyróżnik pojazdu,
- 4) na tablicach indywidualnych — litera i cyfra stanowią wyróżnik województwa, zaś kolejne litery w liczbie od 3 do 5 stanowią indywidualny wyróżnik pojazdu,
 - 5) na tablicach zabytkowych — pierwsza litera stanowi wyróżnik województwa, druga lub druga i trzecia litera stanowią wyróżnik powiatu, zaś dwie cyfry w przedziale od 01 do 99 i litera stanowią wyróżnik pojazdu,
 - 6) na tablicach tymczasowych — litera i cyfra stanowią wyróżnik województwa, zaś cztery cyfry w przedziale od 0001 do 9999 stanowią wyróżnik pojazdu, który po wyczerpaniu wskazanej pojemności tworzy się w układzie trzy cyfry w przedziale od 001 do 999 i litera, natomiast arabskie cyfry na nalepce oznaczają miesiąc i dwie ostatnie cyfry roku,
 - 7) na tablicach tymczasowych badawczych — litera i cyfra stanowią wyróżnik województwa, zaś trzy cyfry w przedziale od 001 do 999 stanowią wyróżnik pojazdu, następnie litera B, która jest literą stałą, stanowi wyróżnik określający przeznaczenie tablicy,
 - 8) na tablicach dyplomatycznych — pierwsza litera stanowi wyróżnik województwa, zaś sześć cyfr w przedziale od 000001 do 999999 stanowi wyróżnik pojazdu.

3. Wyróżniki pojazdu określa organ rejestrujący, posługując się zestawem cyfr i liter stanowiących pojemność rejestracyjną.

4. Wyróżnik indywidualny pojazdu określa zainteresowany właściciel pojazdu, z zastrzeżeniem ust. 5.

5. Wyróżnik indywidualny powinien stanowić wyraz, skrót lub określenie w języku polskim, nie zawierający treści obraźliwych lub niezgodnych z zasadami współżycia społecznego.

§ 22. Właściwy miejscowo dla siedziby sejmiku województwa prezydent miasta na prawach powiatu, a w województwie mazowieckim starosta warszawski:

- 1) prowadzi ewidencję tablic (tablicy) indywidualnych, wydanych na obszarze województwa, z zachowaniem warunków określonych w § 18 ust. 2,
- 2) wyznacza w ramach województwa dla każdego organu rejestrującego pojemność rejestracyjną tablic tymczasowych, w tym również tablic badawczych.

§ 23. Organ rejestrujący wydaje tablice (tablicę) indywidualne z wyróżnikiem określonym w § 21 ust. 4, jeżeli z informacji uzyskanej z ewidencji, o której mowa w § 22 pkt 1, wynika, że identyczne tablice (tablica) nie zostały wydane dla innego pojazdu zarejestrowanego na terenie województwa.

§ 24. Ustala się dla tablic rejestracyjnych wyróżniki województw oraz wyróżniki powiatów, określone w załączniku nr 5 do rozporządzenia.

§ 25.1. Właściciel pojazdu umieszcza na pojeździe tablice z przodu i z tyłu w miejscach konstrukcyjnie do tego przeznaczonych, z wyjątkiem przyczep, ciągników rolniczych, motocykli i motorowerów, na których tablice umieszcza się tylko z tyłu, z zastrzeżeniem ust. 2.

2. W przypadkach uzasadnionych konstrukcją ciągnika rolniczego tablice umieszcza się z przodu pojazdu.

3. Z przodu pojazdu umieszcza się wyłącznie tablicę jednorzędową, z wyjątkiem ciągnika rolniczego, o którym mowa w ust. 2.

4. Z tyłu pojazdu umieszcza się tablicę jednorzędową albo dwurzędową w zależności od miejsca konstrukcyjnie do tego przeznaczonego, z zastrzeżeniem ust. 5.

5. Z tyłu przyczepy motocyklowej umieszcza się tablicę rejestracyjną motocyklową przeniesioną z motocykla, który ciągnie przyczepę.

6. Jeżeli pojazd nie ma specjalnego miejsca do umocowania tablic, to przednią i tylną tablicę umieszcza się w środku szerokości pojazdu, a gdyby to utrudniało jego eksploatację lub ograniczało widoczność tablicy — po lewej stronie pojazdu.

§ 26. Utrzymywanie tablic i innych oznaczeń pojazdów, o których mowa w rozdziale 4 rozporządzenia, w należyłym stanie i zapewnienie ich czytelności jest obowiązkiem kierującego pojazdem.

§ 27. Wzory tablic rejestracyjnych, umieszczanych na nich znaków i symboli, a także ich opis określa załącznik nr 4 do rozporządzenia.

Rozdział 4

Inne oznaczenia pojazdów

§ 28. 1. Organ rejestrujący na wniosek właściciela pojazdu wydaje skierowanie na:

- 1) nadanie i nabicie numerów w przypadku:
 - a) pojazdu zbudowanego przy wykorzystaniu nadwozia, podwozia lub ramy konstrukcji własnej, którego markę określa się jako „SAM”,
 - b) pojazdu, w którym dokonano wymiany nadwozia, podwozia (ramy) lub silnika na nadwozie, podwozie (ramę) lub silnik bez numeracji fabrycznej,
 - c) pojazdu, w którym podczas naprawy uległ zniszczeniu albo wymianie element, na którym znajduje się numer nadwozia, podwozia (ramy), silnika,

- d) pojazdu odzyskanego po kradzieży, w którym został zatarty albo sfałszowany numer nadwozia, podwozia (ramy) lub silnika,
 - e) pojazdu określonego w § 2 ust. 3, w którym został zatarty albo sfałszowany numer nadwozia, podwozia (ramy) lub silnika,
 - f) pojazdu, w którym został zatarty albo sfałszowany numer nadwozia, podwozia (ramy) lub silnika, a prawomocnym orzeczeniem sądu zostało ustalone prawo własności pojazdu,
 - g) pojazdu, w którym uległ skorodowaniu numer nadwozia, podwozia (ramy) lub silnika, jeżeli zostanie to potwierdzone opinią biegłego lub rzeczoznawcy z zakresu oznakowań pojazdów,
- 2) wykonanie tabliczki znamionowej zastępczej, zwanej dalej „tabliczką zastępczą”, w przypadku:
- a) braku, utraty lub zniszczenia tabliczki znamionowej,
 - b) utraty aktualności treści tabliczki znamionowej w wyniku dokonanych zmian w pojeździe.

2. W przypadkach określonych w ust. 1 stacja kontroli pojazdów wydaje zaświadczenie o wykonaniu tabliczki zastępczej, nadaniu i nabiciu numerów lub zaświadczenie potwierdzające brak możliwości nadania i nabicia numeru silnika, jeżeli nadanie i nabicie numeru w sposób określony w odrębnych przepisach mogłoby spowodować uszkodzenie silnika.

§ 29. 1. Na pojeździe samochodowym, z wyjątkiem motocykla, umieszcza się dodatkowo nalepkę kontrolną, zwaną dalej „nalepką”.

2. Na nalepce umieszczony jest numer rejestracyjny pojazdu.

3. Nalepka wydawana jest przez organ rejestrujący pojazd wraz z tablicami rejestracyjnymi, o których mowa w § 16 ust. 1 pkt 1–3.

4. Właściciel pojazdu umieszcza nalepkę w samochodzie osobowym wewnątrz pojazdu w prawym górnym rogu tylnej szyby, zaś w samochodzie ciężarowym, autobusie oraz w samochodzie nie posiadającym tylnej szyby — wewnątrz pojazdu w dolnym prawym rogu przedniej szyby.

5. Wzór nalepki i jej opis określa załącznik nr 6 do rozporządzenia.

§ 30. W przypadku uszkodzenia nalepki, na pisemny wniosek właściciela pojazdu, wydaje się wtórnik nalepki po przedstawieniu dowodu rejestracyjnego i karty pojazdu, jeżeli była wydana, oraz złożeniu stosownego oświadczenia pod odpowiedzialnością karną za składanie fałszywych zeznań.

§ 31.1. Na samochodzie ciężarowym samowytadowczym oraz przyczepie samowytadowczej umieszcza się numery rejestracyjne poprzez namalowanie na tyle burty skrzyni ładunkowej białą lub czarną farbą

kontrastową w stosunku do tła burty tej samej treści co litery i cyfry na tablicach rejestracyjnych. Przepis ten nie dotyczy pojazdów, które z tyłu nie mają burty w postaci płaszczyzny.

2. Numery namalowane na tyle burty skrzyni ładunkowej powinny mieć taki sam układ i zbliżony kształt liter i cyfr jak numery na tablicy rejestracyjnej jednorzędowej. Długość rzędu namalowanych numerów powinna wynosić 140–150 cm, wysokość 25 cm, a grubość kreski — 4,5 cm.

§ 32. Autobus, o którym mowa w art. 20 ust. 4 ustawy, oraz pojazd, w stosunku do którego organ rejestrujący określił na podstawie art. 21 ust. 4 ustawy indywidualną dopuszczalną prędkość jazdy, oznacza się na tyle nadwozia tarczą określającą tę prędkość, wykonaną z materiału odblaskowego barwy białej z obwódką barwy czerwonej.

§ 33.1. Na pojeździe zarejestrowanym w Rzeczypospolitej Polskiej, który ma być używany w ruchu międzynarodowym, znak z literami „PL” umieszcza się z tyłu pojazdu, z zastrzeżeniem ust. 2.

2. Znak z literami „PL” może być umieszczony na tylnej szybie samochodu w prawym dolnym rogu, pod warunkiem że będzie zapewniona wystarczająca widoczność znaku i czytelność liter.

3. Na pojeździe należącym do przedstawicielstwa dyplomatycznego państwa obcego umieszcza się znak z literami „CD”, a na pojeździe urzędu konsularnego znak z literami „CC”.

4. Znaki, o których mowa w ust. 3, umieszcza się z tyłu pojazdu, z zastrzeżeniem ust. 2.

§ 34.1. Na pojeździe przeznaczonym do nauki jazdy lub przeprowadzania egzaminu tablicę, o której mowa w art. 55 ust. 1 ustawy, umieszcza się z przodu i z tyłu pojazdu lub zespołu pojazdów, na wysokości od 60 do 180 cm od powierzchni jezdni, z zastrzeżeniem ust. 2 i 3.

2. Na samochodzie osobowym tablicę, o której mowa w ust. 1, umieszcza się pionowo na dachu prostopadłe do osi podłużnej pojazdu.

3. Motocykl oznacza się tablicą, o której mowa w ust. 1, umieszczoną z tyłu pojazdu.

§ 35. Na pojeździe przewożącym zorganizowaną grupę dzieci lub młodzieży w wieku do lat 18 umieszcza się tablicę, o której mowa w art. 57 ust. 1 ustawy, z przodu i z tyłu pojazdu, możliwie blisko lewej płaszczyzny obrysu, na wysokości od 60 do 180 cm od powierzchni jezdni.

§ 36.1. Na pojeździe przeznaczonym konstrukcyjnie do przewozu osób niepełnosprawnych umieszcza się tablicę, o której mowa w art. 58 ust. 1 ustawy, z przodu i z tyłu pojazdu, możliwie blisko lewej płaszczyzny obrysu, na wysokości od 60 do 180 cm od powierzchni jezdni.

2. Pojazd, o którym mowa w art. 8 ustawy, może być oznaczony nalepką barwy białej z międzynarodowym symbolem wózka inwalidzkiego barwy czarnej, umieszczoną na przedniej szybie w prawym górnym rogu.

§ 37. Oznaczenia pojazdów, o których mowa w § 32, 34 ust. 3, § 35 i 36 ust. 1, powinny odpowiadać wymaganiom normy PN-92/N-01255 „Barwy bezpieczeństwa i znaki bezpieczeństwa”.

§ 38. Wzory oznaczeń pojazdów, o których mowa w § 32—36, a także ich opis określa załącznik nr 7 do rozporządzenia.

Rozdział 5

Przepisy przejściowe i końcowe

§ 39. 1. Ustala się dla wydawanych do dnia 30 kwietnia 2000 r:

- 1) tablic zwyczajnych i dyplomatycznych — wyróżniki województw,
- 2) tablic tymczasowych — wyróżniki województw i przedziały liczbowe numerów rejestracyjnych,

określone w poniższej tabeli, z zastrzeżeniem ust. 2:

Lp.	Województwo	Wyróżniki województw na tablicach zwyczajnych i dyplomatycznych	Wyróżniki województw i numery rejestracyjne na tablicach tymczasowych
1	2	3	4
1	dolnośląskie	WR; WO; WC; WW;	od F500000 do F 999999; od J500000 do J999999; od X000001 do X499999; od Y000001 do Y499999
2	kujawsko-pomorskie	BY; BG; BD; BC; TO; TU; TY;	od C000001 do C499999; od W500000 do W999999; od X500000 do X999999
3	lubelskie	LU; LL; LB;	od A500000 do A999999; od C500000 do C999999; od K500000 do K999999; od Y500000 do Y999999
4	lubuskie	GO; GW; GR; ZG; ZE; ZN;	od F000001 do F499999; od Z000001 do Z499999
5	łódzkie	LD; LZ; LF; LW;	od L500000 do L999999; od O500000 do O999999; od T000001 do T999999
6	małopolskie	KR; KK; KW; KV;	od I500000 do I999999; od M000001 do M499999; od W000001 do W499999
7	mazowieckie	WA; WF; WG; WI; WM; WP; WS; WT; WU; WV; WX ; WZ;	od A000001 do A499999; od D000001 do D499999; od N500000 do N999999; od P000001 do P499999; od R500000 do R999999; od S500000 do S999999
8	opolskie	OP; OE; OD;	od N000001 do N499999
9	podkarpackie	RZ; RE; RW;	od J000001 do J499999; od S000001 do S499999; od R000001 do R499999; od V500000 do V999999
10	podlaskie	BK; BT; BI;	od B000001 do B499999; od L000001 do L499999; od U500000 do U999999

1	2	3	4
11	pomorskie	GD; GK; GA; GN;	od E500000 do E999999; od U000001 do U499999
12	śląskie	KA; KT; KB; KC; KD; KX;	od B500000 do B999999; od D500000 do D999999; od G500000 do G999999
13	świętokrzyskie	KI; KE; KJ;	od H000001 do H499999
14	warmińsko-mazurskie	OL; ON; OT;	od E000001 do E499999; od M500000 do M999999
15	wielkopolskie	PO; PN; PZ; PW;	od G000001 do G499999; od H500000 do H999999; od K000001 do K499999; od O000001 do O499999; od P500000 do P999999
16	zachodniopomorskie	SZ; SC; SM;	od I000001 do I499999; od V000001 do V499999

2. Jeżeli organy rejestrujące posiadają zapasy tablic zwyczajnych z wyróżnikami województw określonymi w poniższej tabeli, to tablice te mogą być wydawane zgodnie z tą tabelą, aż do wyczerpania się tych zapasów, jednak nie dłużej niż do dnia 30 kwietnia 2000 r.:

Lp.	Województwo	Wyróżniki województw na tablicach zwyczajnych
1	2	3
1	dolnośląskie	JG; JE; JA; LG; LC; LI; WB; WY; WH;
2	kujawsko-pomorskie	WL; WK; WE;
3	lubelskie	BP; BA; BS; CH; CM; CU; ZA; ZM; ZC;
4	łódzkie	PT; PK; PU; SI; SA; SB; SK; SN; SF;
5	małopolskie	NS; NO; NA; TA; TN; TW; BL;
6	mazowieckie	CI; CN; CA; OS; OK; OR; PL; PC; PB; RA; RO; RD; SE; SD; ST;
7	podkarpackie	KS; KU; KH; PR; PM; PE; TG; TB; TE;
8	podlaskie	LO; LM; LA; SU; SW; SO;
9	pomorskie	SL; SP; SG;
10	śląskie	BB; BO; CZ; CE; CO;
11	warmińsko-mazurskie	EL; EG; EB;
12	wielkopolskie	KL; KZ; KP; KN; KM; KF; LE; LS; LN; PI; PA; PY;
13	zachodniopomorskie	KO; KG; KY;

3. Poszczególne litery i cyfry na tablicach, o których mowa w ust. 1 i 2, pełni następujące funkcje:

1) na tablicach zwyczajnych — dwie pierwsze litery stanowią wyróżnik województwa, zaś trzecia litera i cztery cyfry w przedziale od 0001 do 9999 albo trzecia litera i trzy cyfry w przedziale od 001 do 999 i litera stanowią wyróżnik pojazdu,

2) na tablicach dyplomatycznych — dwie pierwsze litery stanowią wyróżnik województwa, zaś pięć cyfr w przedziale od 00001 do 99999 stanowią wyróżnik pojazdu,

3) na tablicach tymczasowych — litera i cyfra stanowią wyróżnik województwa, zaś sześć cyfr w przedziale od 000001 do 999999 stanowią wyróżnik pojazdu.

4. Tablice, o których mowa w ust. 1, przeznaczone są:

- 1) tablice zwyczajne — do oznaczania wszystkich pojazdów, z zastrzeżeniem pkt 2 i 3,
- 2) tablice tymczasowe — do oznaczania pojazdów czasowo zarejestrowanych, w tym pojazdów eksploatowanych w ramach badań homologacyjnych, badań i prób pojazdów, ich części bądź elementów wyposażenia, przez producenta lub upoważnioną jednostkę badawczą,
- 3) tablice dyplomatyczne — do oznaczania pojazdów należących do przedstawicielstw dyplomatycznych, urzędów konsularnych i misji specjalnych państw obcych oraz organizacji międzynarodowych, a także ich personelu.

5. Tablice, o których mowa w ust. 1, powinny odpowiadać wymaganiom normy PN S-73200.

6. Właściwy miejscowo dla siedziby sejmiku województwa prezydent miasta na prawach powiatu, a w województwie mazowieckim starosta warszawski, wyznacza w ramach województwa dla każdego organu rejestrującego pojemność rejestracyjną tablic, o których mowa w ust. 1.

§ 40. 1. Pojazd eksploatowany w ramach badań homologacyjnych lub badań i prób pojazdów, ich części bądź elementów wyposażenia powinien być dodatkowo oznaczony znakiem „Jazda próbna”, umieszczonym z przodu i z tyłu pojazdu bezpośrednio nad lub pod tablicą rejestracyjną. Wzór znaku określa załącznik nr 7 do rozporządzenia.

2. Znak „Jazda próbna” powinien odpowiadać wymaganiom normy PN-92/N-01255 „Barwy bezpieczeństwa i znaki bezpieczeństwa”.

§ 41. Do dnia 30 kwietnia 2000 r. organ rejestrujący wydaje tablice rejestracyjne spełniające warunki określone w § 39 niniejszego rozporządzenia.

§ 42. Tablice (tablica) rejestracyjne wydane na podstawie dotychczasowych przepisów oraz na podstawie § 39 niniejszego rozporządzenia zachowują swoją ważność.

§ 43. Dowody rejestracyjne wydane według wzoru określonego w dotychczasowych przepisach zachowują swoją ważność.

§ 44. Pozwolenia czasowe wydane na podstawie dotychczasowych przepisów zachowują ważność w terminie w nich określonym.

§ 45. Przepisu § 2 ust. 10 nie stosuje się do pojazdu, który posiada tabliczkę zastępczą lub nadane i nabite numery na podstawie dotychczasowych przepisów.

§ 46. Obowiązku przedstawiania karty pojazdu przy rejestracji pojazdu nie stosuje się do dnia 30 września 1999 r.

§ 47. Po dniu 30 kwietnia 2001 r. na wniosek właściciela pojazdu organ rejestrujący może dokonać wymiany dowodu rejestracyjnego i tablic (tablicy) rejestracyjnych, o których mowa w § 41 i 43, na dowód rejestracyjny określony niniejszym rozporządzeniem i tablice (tablicę) rejestracyjne określone w rozdziale 3 niniejszego rozporządzenia.

§ 48. Traci moc rozporządzenie Ministra Transportu i Gospodarki Morskiej z dnia 25 marca 1998 r. w sprawie rejestracji i oznaczania pojazdów (Dz. U. Nr 57, poz. 365 i Nr 159, poz. 1052).

§ 49. Rozporządzenie wchodzi w życie z dniem 1 lipca 1999 r., z wyjątkiem § 16, § 18 ust. 3—8, § 19, § 21 ust. 2, 4 i 5, § 22—24, § 29 i 30, które wchodzi w życie z dniem 1 maja 2000 r.

Minister Transportu i Gospodarki Morskiej:

T. Syryjczyk

Załączniki do rozporządzenia Ministra
Transportu i Gospodarki Morskiej z dnia
19 czerwca 1999 r. (poz. 632)

Załącznik nr 1

WZÓR WNIOSKU O REJESTRACJĘ, CZASOWĄ REJESTRACJĘ LUB WYREJESTROWANIE

Strona 1

A*

Wniosek

..... (miejscowość, data)
..... (imię i nazwisko lub nazwa właściciela)	
..... (adres właściciela)	
.....	Urząd
..... (nr PESEL lub REGON**)	W

Wnoszę o rejestrację – czasową rejestrację – wyrejestrowanie *** następującego pojazdu:

- 1) rodzaj pojazdu
- 2) marka, typ, model.....
- 3) numer identyfikacyjny VIN/ numer nadwozia /numer seryjny
- 4) numer silnika
- 5) dotychczasowy numer rejestracyjny
- 6) numer karty pojazdu

Do wniosku załączam następujące dokumenty :

- 1)
- 2)
- 3)
- 4)
- 5)

Wnoszę o wydanie tablic rejestracyjnych indywidualnych
o następującym wyróżniku: _ _ _ _ _****

.....
(podpis właściciela)

* Wypełnia właściciel.

** Numer REGON podaje się, gdy właścicielem pojazdu jest przedsiębiorca.

*** Niepotrzebne skreślić.

**** Wypełnia właściciel, jeżeli zwraca się o wydanie tablic indywidualnych zamiast tablic zwyczajnych.

Strona 2

B*

.....
(pieczęć organu rejestrującego).....
(miejscowość, data)**Decyzja**

Na podstawie art. 73—74—79** ustawy z dnia 20 czerwca 1997 r. — Prawo o ruchu drogowym (Dz. U. Nr 98, poz. 602 z późniejszymi zmianami) oraz art. 104 k.p.a., po rozpatrzeniu wniosku Pani /Pana z dnia rejestruję — czasowo rejestruję — wyrejestrowuję** pojazd marki nr nadwozia wydając — uchylając** dowód rejestracyjny — pozwolenie czasowe** seria nr tablice rejestracyjne nr i znak legalizacyjny nr oraz nalepkę kontrolną** i kartę pojazdu seria nr**.

.....
(data, pieczęć imienna, podpis)

* Wypełnia organ rejestrujący.

** Niepotrzebne skreślić.

C*

Potwierdzam odbiór dowodu rejestracyjnego — pozwolenia czasowego** seria nr, tablic rejestracyjnych nr ze znakiem legalizacyjnym nr oraz nalepki kontrolnej** i karty pojazdu seria nr**. Jednocześnie oświadczam, iż zapoznałem(am) się z treścią przedmiotowej decyzji.

.....
(data i czytelny podpis właściciela)

* Wypełnia właściciel.

** Niepotrzebne skreślić.

WZÓR DOWODU REJESTRACYJNEGO POJAZDU

Format A6

Pojemność silnika / Moc	Rok produkcji pojazdu	 DOWÓD REJESTRACYJNY POJAZDU Certificat d'immatriculation RZECZPOSPOLITA POLSKA SERIA DR/AAA 000000 Numer rejestracyjny Marka, typ, model Nr homologacyjny (dotyczy pojazdów i podwozi) Nr silnika Rodzaj pojazdu i przeznaczenie Właściciel Nr PESEL/REGON Organ rejestracyjny
Dopuszczalna masa całkowita	Dopuszczalna ładowność	
Liczba osi	Największy dopuszczalny nacisk osi	
Dopuszczalna masa całkowita przyczepy	Liczba miejsc	
Nr karty pojazdu		
Data pierwszej rejestracji		
Następne badanie techniczne do dnia		
Data	(podpis) m.p.	
Podczenie: Właściciel jest zobowiązany zgłosić w ciągu 30 dni odnowić, który wydał dowód rejestracyjny, wszelkie zmiany danych zawartych w dowodzie rejestracyjnym pojazdu.		
SERIA DR/AAA 000000		

Strona 4

Strona 1

Uwaga: stronę 1 i 4 po wypełnieniu pokryć folią stanowiącą komplet z blankietem

Następne badanie techniczne do dnia	
Data	(podpis) m.p.
Następne badanie techniczne do dnia	
Data	(podpis) m.p.
Następne badanie techniczne do dnia	
Data	(podpis) m.p.
Następne badanie techniczne do dnia	
Data	(podpis) m.p.
[Redacted]	

Strona 2


Następne badanie techniczne do dnia	
Data	(podpis) m.p.
Następne badanie techniczne do dnia	
Data	(podpis) m.p.
Adnotacje urzędowe:	

Strona 3

Rysunek nr 1

WZÓR POZWOLENIA CZASOWEGO

Format A6

 POZWOLENIE CZASOWE Certificat d'immatriculation RZECZPOSPOLITA POLSKA	
SERIA PC/AAA 0000000	
Numer rejestracyjny	
Marka, typ, model	
Nr identyfikacyjny VIN / nr nadwozia (podwozia)	
Nr silnika	
Rodzaj pojazdu i przeznaczenie	
Właściciel Adres	
Nr PESEL/REGON	
Organ rejestrujący	

Strona 1

Pojemność silnika / Moc	Rok produkcji pojazdu
Dopuszczalna masa całkowita	Dopuszczalna ładowność
Liczba osi	Największy dopuszczalny nacisk osi
Dopuszczalna masa całkowita przyczepy	Liczba miejsc
Nr karty pojazdu	
Cel wydania pozwolenia czasowego	
Data wydania	Ważna do dnia
Pozwolenie czasowe przedłużono do:	m.p. (podpis)
Adnotacje:	

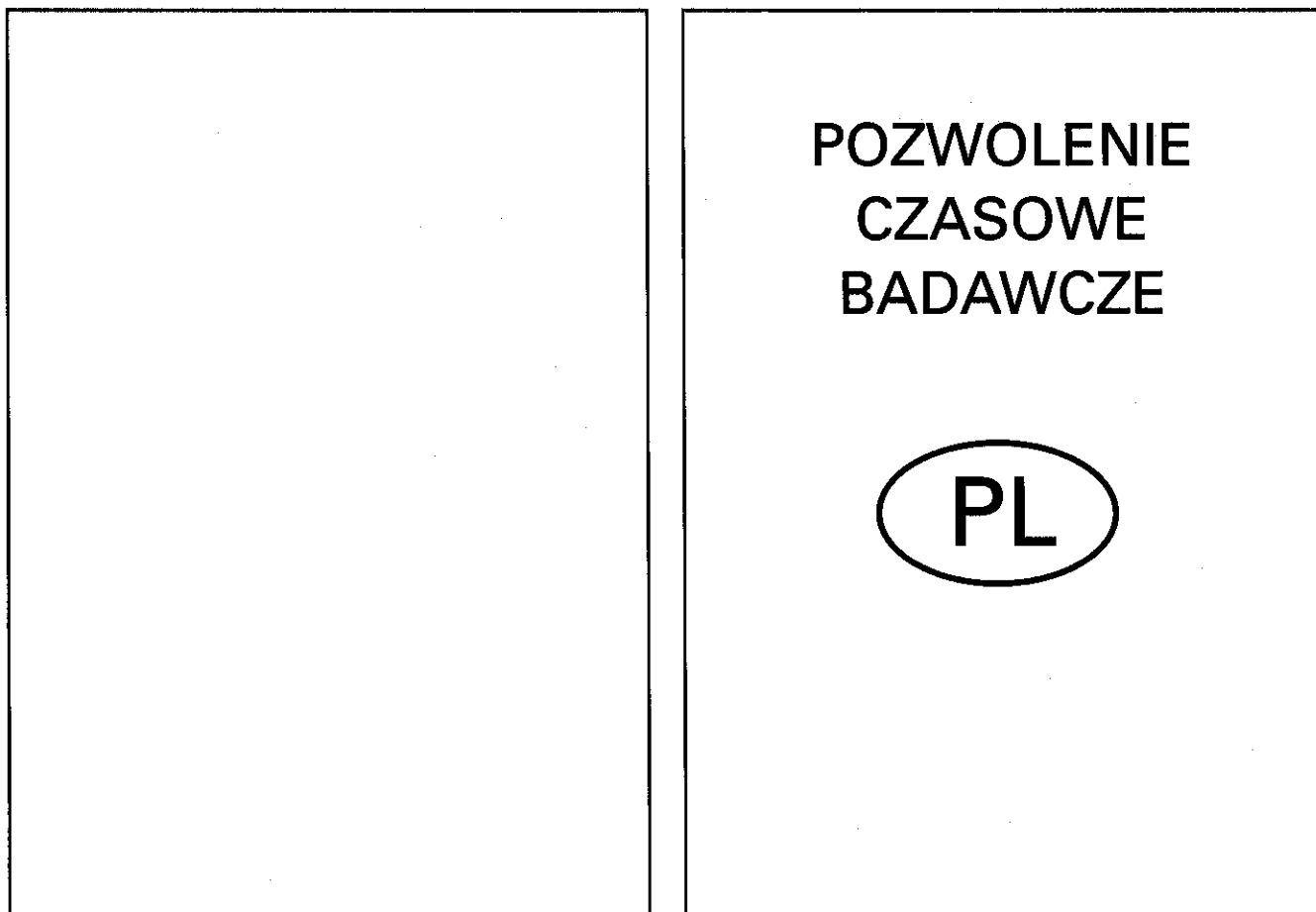
Strona 2

Uwaga: stronę 1 po wypełnieniu pokryć folią stanowiącą komplet z blankietem.


Rysunek nr 2

WZÓR POZWOLENIA CZASOWEGO BADAWCZEGO

Format: książka o wymiarach 125 x 88 mm



Widok okładki na zewnątrz (kolor szary)

Organ rejestrujący		Właściciel Adres	Dane pojazdu wg wpisów dalszego ciągu pozwolenia	 POZWOLENIE CZASOWE BADAWCZE Certificat d'immatriculation RZECZPOSPOLITA POLSKA	Numer rejestracyjny Data wydania

SERIA PCB/AAA 0000000

Strona wewnętrzna okładki

Numer identyfikacyjny VIN / Nr nadwozia / pojazdu		Od dnia
Marka, typ model		
Rodzaj pojazdu, przeznaczenie		Okres ważności do 30 dni
Dopuszczalna masa całkowita		
Numer identyfikacyjny VIN / Nr nadwozia / pojazdu		Od dnia
Marka, typ model		
Rodzaj pojazdu, przeznaczenie		Okres ważności do 30 dni
Dopuszczalna masa całkowita		

SERIA PCB/AAA 0000000

Strony od 1 do 12

Uwaga: stronę wewnętrzną okładki po wypełnieniu pokryć folią stanowiącą komplet z blankietem.

POUCZENIE

- 1. Pozwolenie czasowe badawcze należy chronić przed utratą lub zniszczeniem.*
- 2. Pozwolenie jest dokumentem dopuszczającym pojazd do ruchu.*
- 3. W razie uszkodzenia bądź wyczerpania się miejsca na dokonywanie nowych wpisów posiadacz pozwolenia czasowego badawczego jest zobowiązany wystąpić z wnioskiem o wydanie nowego dokumentu.*
- 4. Wpisy i skreślenia w pozwoleniu mogą być dokonywane tylko przez osoby do tego uprawnione.*
- 5. W przypadku utraty dokumentu właściciel zobowiązany jest do złożenia wniosku o wydanie nowego dokumentu.*
- 6. Pozwolenie czasowe badawcze nie może być dokumentem własności w obrocie pojazdami.*

Strona wewnętrzna okładki

WZORY TABLIC REJESTRACYJNYCH, UMIESZCZANYCH NA NICH ZNAKÓW I SYMBOLI ORAZ ICH OPIS

1. Określenia

1.1. Użyte określenia oznaczają:

- 1) rodzaj tablicy — tablicę zwyczajną, indywidualną, zabytkową, dyplomatyczną lub tymczasową, w tym tymczasową badawczą,
- 2) odmiana tablicy — tablicę jednorzędową, tj. przeznaczoną do usytuowania znaków w jednym rzędzie, lub tablicę dwurzędową, tj. przeznaczoną do usytuowania znaków w dwóch rzędach,
- 3) wzór tablicy — tablicę określonego rodzaju i odmiany,
- 4) tablicę pojedynczą — tablicę przeznaczoną do stosowania w jednym egzemplarzu,
- 5) komplet tablic — dwie tablice jednej lub różnej odmiany o takiej samej treści,
- 6) znaki tablicy — litery, cyfry, symbole,
- 7) odbicie powrotne (współdrożne) — odbicie, w którym światło jest odbijane w kierunku bliskim do tego, z którego pada, przy czym właściwość ta zostaje zachowana przy znacznych zmianach kąta oświetlenia,
- 8) materiał odblaskowy — materiał odbijający światło w sposób powrotny (współdrożny),
- 9) oś odniesienia NC — oś odpowiadającą osi symetrii próbki i prostopadłą do jej powierzchni odblaskowej,
- 10) środek odniesienia C — punkt przecięcia osi odniesienia z powierzchnią odblaskową próbki,
- 11) kąt oświetlenia β — kąt zawarty pomiędzy osią odniesienia NC a prostą wyznaczoną przez środek źródła światła C_s oraz środek odniesienia C próbki,
- 12) kąt obserwacji α — kąt zawarty pomiędzy prostymi łączącymi środek odniesienia C próbki ze środkiem źródła światła C_s oraz środek odniesienia C próbki ze środkiem odbiornika światła C_r ,
- 13) rozwartość kątowa próbki γ — kąt, pod jakim jest widoczny największy wymiar powierzchni odblaskowej badanej próbki ze środka odbiornika światła,
- 14) powierzchniowy współczynnik odblasku — stosunek światłości powierzchni odblaskowej w kierunku obserwacji do natężenia oświetlenia przy powierzchni odblaskowej, na płaszczyźnie prostopadłej do kierunku padającego światła i do pola tej powierzchni odblaskowej, przy określonych kątach oświetlenia i obserwacji; powierzchniowy współczynnik odblasku jest wyrażany w kandelach na lux na metr kwadratowy ($\text{cd} \times \text{lx}^{-1} \times \text{m}^2$),
- 15) wzorcowe źródła światła A i D_{65} — według normy PN-91/E-04042/02,
- 16) współczynnik luminancji — stosunek luminancji danej powierzchni w określonym kierunku do luminancji idealnego rozpraszacza oświetlonego w taki sam sposób.

1.2. Wymiary na rysunkach 1, 2, 11÷51 określono w mm.

2. Szczegółowy opis (warunki)

- 2.1. **Płyta tablicy** powinna być wykonana z taśmy aluminiowej o grubości 1 mm, odpornej na działanie czynników atmosferycznych oraz na warunki występujące w czasie normalnej eksploatacji pojazdu. Powierzchnia czołowa tablicy powinna być pokryta materiałem odblaskowym barwy białej, żółtej lub niebieskiej, trwale związanym z podłożem, odpornym na uderzenia i zginanie, posiadającym właściwości elastyczne oraz wymagane właściwości odblaskowe i barwowe.
- 2.2. **Wytłoczone znaki i ramka obrzeża** powinny być pokryte powłoką o tej samej barwie i powinny spełniać wymagania punktu 2.2 normy PN-S-73200.
- 2.3. **Tablice samochodowe** wykonuje się w kompletach, a tablice motocyklowe, motorowerowe i na przyczepy jako tablice pojedyncze.
- 2.4. **Symbol flagi polskiej i białe litery „PL”** wyróżniające państwo rejestracji umieszczone na niebieskim tle powinny być umiejscowione z lewej strony. Tło pod flagę, flaga i litery „PL” powinny być odblaskowe i stanowić trwałą część podłoża foliowego. Symbolu flagi i liter „PL” nie umieszcza się na tablicach dyplomatycznych. Niebieskie tło powinno zachodzić na obrzeże sąsiadujące z tłem tak, aby nie pozostawał biały lub żółty pasek między niebieskim tłem a czarną lub czerwoną ramką obrzeża. Maksymalna odchyłka wysokości niebieskiego tła w tablicach dwurzędowych wynosi +2 mm, a maksymalna odchyłka szerokości wynosi

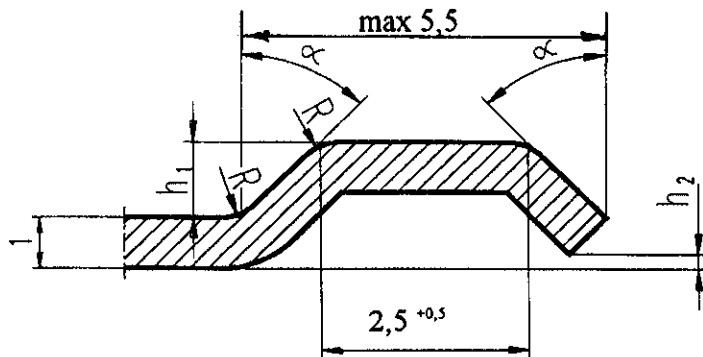
-2 mm dla wszystkich tablic. Polska flaga powinna mieć kształt poziomego prostokąta o wymiarach 25x27 mm, a w tablicach motorowerowych o wymiarach 20x21 mm. Oznaczenie kodowe kraju „PL” powinno mieć szerokość równą szerokości flagi, wysokość 20 mm i grubość kreski 4 mm. Maksymalne odchyłki wymiarów flagi i oznaczenia „PL” wynoszą +1 mm, a grubości kreski +0,5 mm.

2.5. **Symbole pojazdów zabytkowych** powinny być wykonane według rysunków 3 i 4.

2.6. **Wymiary i kształty tablic** powinny być zgodne z rysunkami 5÷8. Maksymalne odchyłki wymiarów głównych (długości i szerokości) wynoszą +1 mm.

2.7. **Geometria ogólna tablic** powinna spełniać wymagania punktu 2.4 normy PN-S-73200. Grubość całkowita tablic powinna wynosić $1,4 \div 3,0$ mm.

2.8. **Ukształtowanie powierzchni czołowej i obrzeży tablic** powinno spełniać wymagania punktu 2.7 normy PN-S-73200, z wyjątkiem kształtu obrzeża tablicy. Obrzeże tablicy powinno być wytłoczone w formie ramki, jak określono na rysunku 1.



$$R \leq 1,5 \text{ mm}, \quad \alpha = 15^\circ \div 45^\circ, \quad h_2 = 0,2 \div 1,0 \text{ mm}, \quad h_1 \text{ wg PN-S-73200}$$

Rysunek 1. Ukształtowanie obrzeży tablic

2.9. **Geometria wytłoczeń i pokryw barwnych znaków** powinna spełniać wymagania punktu 2.8 normy PN-S-73200.

2.10. **Litery i cyfry na tablicach** powinny być zgodne z normą PN-S-73200, z wyjątkiem liter A, M, W oraz liter zwężonych. Wymiary tych liter określono na rysunkach 9÷12 i w tablicach 4÷6.

2.11. **Rozmieszczenie znaków na tablicach** powinno być zgodne z rysunkami 13÷45, na których prostokątami z przekątnymi zaznaczono miejsce położenia liter, węższymi prostokątami z przekątną zaznaczono miejsce położenia cyfr, a prostokątem przerywanym określono położenie znaku legalizacyjnego. Prostokąty odpowiadają prostokątom opisanym na poszczególnych literach i cyfrach. W przypadku cyfry 1 oraz liter I, J, L i T zgodnych z normą PN-S-73200 należy stosować prostokąty zastępcze określone na rysunkach 46÷50.

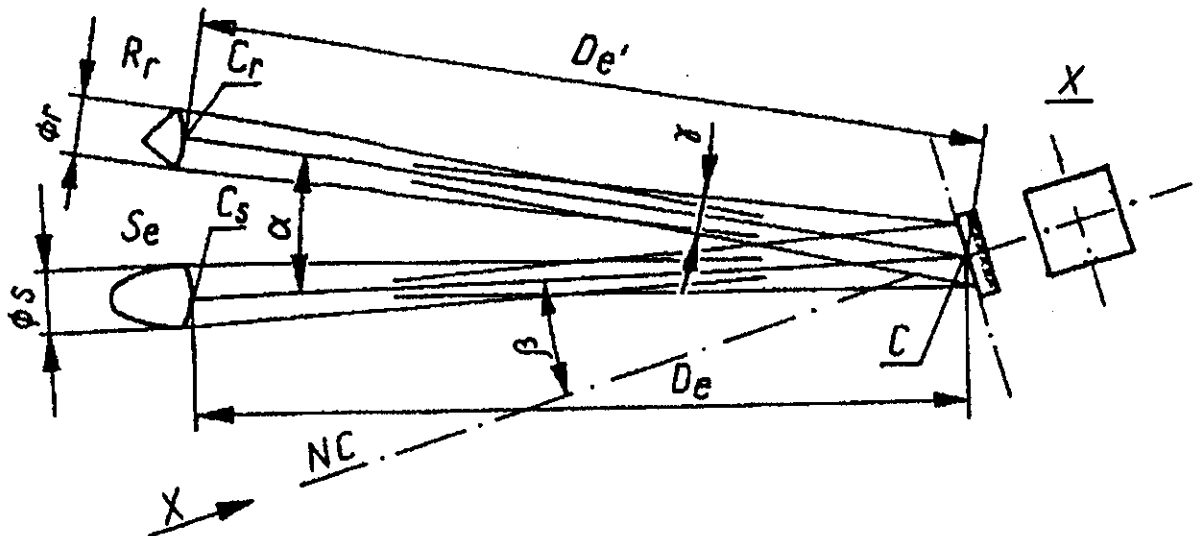
2.12. **Dokładność rozmieszczenia znaków** powinna spełniać wymagania punktu 2.9.5 normy PN-S-73200.

2.13. **Powierzchnia czołowa tablic rejestracyjnych** stanowiąca tło dla znaków numeru rejestracyjnego i boczne ścianki obrzeży tablic powinna być:

- 1) odblaskowa,
- 2) biała, żółta lub niebieska, jednolicie zabarwiona,
- 3) równa i gładka,
- 4) trwała i odporna na działanie czynników występujących w warunkach normalnej eksploatacji pojazdów,
- 5) posiadająca niebieskie pole o wymiarach zgodnych z punktem 2.4 i rysunkami poszczególnych wzorów tablic, z białymi literami „PL” i flagą polską — wymóg nie dotyczy tablic dyplomatycznych,
- 6) bez jakichkolwiek uszkodzeń tła odsłaniających materiał płyty.

2.14. **Tylna strona tablicy** powinna być starannie wykończona i pozbawiona ostrych krawędzi. Na tylnej stronie tablicy powinien być umieszczony trwały znak identyfikacyjny producenta, usytuowany w miejscu niebieskiego tła, wykonany bez przetłoczenia widocznego na powierzchni czołowej tablicy. Znak powinien zawierać nazwę lub numer identyfikacyjny producenta oraz końcówkę roku produkcji.

- 2.15. **Warstwa odblaskowa folii przeznaczonej do produkcji tablic rejestracyjnych** powinna zawierać w swej strukturze znaki identyfikacyjne w postaci liter „PL” o wymiarach 10 x 10 mm, rozmieszczonych w odstępach co 50 mm w pionie i w poziomie, niemożliwe do usunięcia bez zniszczenia warstwy odblaskowej. Znaki identyfikacyjne powinny być nanoszone w strukturę folii w procesie produkcyjnym folii i być nieusuwalne środkami chemicznymi bądź mechanicznymi. Usunięcie znaku identyfikacyjnego powinno być jednoznaczne z widocznym i trwałym zniszczeniem folii. Maksymalne odchyłki wymiarów znaków „PL” i ich rozmieszczenia wynoszą +5 mm.
- 2.16. **Znaki identyfikacyjne** wymienione w punkcie 2.15 powinny być widoczne tylko z odpowiedniej odległości i pod odpowiednim kątem obserwacji. Odległość obserwatora od tablicy rejestracyjnej zamontowanej na pojeździe powinna zawierać się w przedziale 2÷3,5 m. Kąt obserwacji w płaszczyźnie pionowej, zawarty między linią łączącą oko obserwatora z tablicą rejestracyjną a płaszczyzną poziomą, powinien zawierać się w przedziale od 25° do 50°. Kąt obserwacji w płaszczyźnie poziomej, zawarty pomiędzy osią podłużną pojazdu a rzutem na płaszczyznę poziomą linii łączącej oko obserwatora z tablicą rejestracyjną, powinien wynosić max. $\pm 40^\circ$. Naniesienie znaków identyfikacyjnych w warstwie odblaskowej folii nie może spowodować zmniejszenia wartości powierzchniowego współczynnika odblasku.
- 2.17. **Powierzchniowy współczynnik odblasku** materiału odblaskowego tablicy, zmierzony zgodnie ze schematem przedstawionym na rysunku 2, przy oświetleniu wzorcowym źródłem A, wyrażony w kandelach na lux na metr kwadratowy ($\text{cd} \times \text{lx}^{-1} \times \text{m}^{-2}$) powinien być nie mniejszy niż wartości minimalne i nie większy niż wartości maksymalne podane w tablicy 1.



Rysunek 2. Schemat pomiaru współczynnika odblasku

C — środek odniesienia, NC — oś odniesienia, R_r — odbiornik (obserwator lub urządzenie pomiarowe), C_r — środek odbiornika, \varnothing_r — średnica odbiornika, S_e — źródło światła, C_s — środek źródła światła, \varnothing_s — średnica źródła światła, D_e — odległość od środka C_s do środka C, D_e' — odległość od środka C_r do środka C, α — kąt obserwacji, β — kąt oświetlenia, γ — rozwartość kątowna próbki.

- 2.18. **Jednorodność odblasku.** Powierzchnia odblaskowa tablicy obserwowana w warunkach odbicia powrotnego nie powinna wykazywać widocznych różnic luminancji.
- 2.19. **Barwa w warunkach dziennych.** Barwa biała, żółta, czerwona i niebieska powierzchni odblaskowych oraz biała, czerwona i czarna powierzchni znaków, przy oświetleniu wzorcowym źródłem światła D_{65} pod kątem 45° do normalnej do powierzchni i obserwacji wzdłuż normalnej (geometria 45/0), powinny mieścić się w polach barwowych normalnego układu trójchromatycznego CIE, określonych dla danej barwy przez punkty narożne o współrzędnych trójchromatycznych podanych w tablicy 2 i odpowiadać podanemu w tablicy 2 współczynnikowi luminancji.
- 2.20. **Barwa w warunkach nocnych.** Barwa biała powierzchni odblaskowej przy oświetleniu wzorcowym źródłem światła A dla kąta oświetlenia 5° i kąta obserwacji 20' powinna mieścić się w polu barwowym normalnego układu trójchromatycznego CIE, określonym przez punkty narożne o współrzędnych trójchromatycznych podanych w tablicy 3.

Tablica 1 — Powierzchniowy współczynnik odbłasku

Barwa	Kąt obserwacji	Powierzchniowy współczynnik odbłasku ($\text{cd} \times \text{lx}^{-1} \times \text{m}^2$)				MAX
		MIN				
		Kąt oświetlenia				
		5°	30°	45°		
Biała	0°12'	70	30	6	250	
	0°20'	50	25	3		
	1°30'	5	2	1		
Czerwona	0°12'	10	4	0,8	250	
	0°20'	7	3	0,7		
	1°30'	0,6	0,3	0,1		
Niebieska	0°12'	3	1,5	—	10	
	0°20'	1,5	1	—		
	1°30'	0,3	—	—		
Żółta	0°12'	50	20	4	175	
	0°20'	35	17	2		
	1°30'	3,5	1,5	0,7		

Tablica 2 — Barwa w warunkach dziennych

Barwa		Współrzędne trójchromatyczne punktów narożnych				Współczynnik luminancji
		1	2	3	4	
Biała	x	0,355	0,305	0,285	0,335	$\geq 0,35$
	y	0,355	0,305	0,325	0,375	
Czerwona	x	0,690	0,595	0,569	0,655	$\geq 0,05$
	y	0,310	0,315	0,341	0,345	
Niebieska	x	0,078	0,150	0,210	0,137	$\geq 0,01$
	y	0,171	0,220	0,160	0,038	
Żółta	x	0,481	0,444	0,494	0,545	$\geq 0,27$
	y	0,518	0,476	0,426	0,454	
Czarna	x	0,385	0,300	0,260	0,345	$\geq 0,03$
	y	0,355	0,270	0,310	0,395	

Tablica 3 — Barwa w warunkach nocnych

Barwa		Współrzędne trójchromatyczne punktów narożnych			
		1	2	3	4
Biała	x	0,450	0,548	0,417	0,372
	Y	0,513	0,404	0,359	0,405

- 2.21. Odporność na działanie temperatury.** Tablice powinny być odporne na działanie:
- 1) podwyższonej temperatury zgodnie z wymaganiami punktu 2.13 normy PN-S-73200,
 - 2) zmiennych temperatur zgodnie z wymaganiami punktu 2.14 normy PN-S-73200.
- 2.22. Odporność na oderwanie.** Materiał foliowy tablicy poddany działaniu niskiej i wysokiej temperatury, w warunkach próby opisanej w punkcie 4.9, nie powinien dać się oderwać od podłoża bez zniszczenia.
- 2.23. Przyczepność powłok znaków tablic** powinna spełniać wymagania punktu 2.20 normy PN-S-73200.
- 2.24. Odporność na uderzenie** powinna spełniać wymagania punktu 2.15 normy PN-S-73200.
- 2.25. Odporność na zginanie.** Po zgięciu tablicy w sposób opisany w punkcie 4.12 nie powinno wystąpić pękanie materiału odblaskowego.
- 2.26. Odporność na działanie wody** powinna spełniać wymagania punktu 2.17 normy PN-S-73200.
- 2.27. Odporność na działanie substancji chemicznych** powinna spełniać wymagania punktu 2.21 normy PN-S-73200. Po próbie powierzchniowy współczynnik odblasku powinien być zgodny z wymaganiami określonymi w tablicy 1.
- 2.28. Odporność na działanie mgły solnej** powinna spełniać wymagania punktu 2.22 normy PN-S-73200. Po próbie powierzchniowy współczynnik odblasku powinien być zgodny z wymaganiami określonymi w tablicy 1.
- 2.29. Odporność na działanie promieni świetlnych.** Po poddaniu strony czołowej tablicy działaniu promieni świetlnych zgodnie z punktem 2.16 normy PN-S-73200, barwa biała, żółta, czerwona, niebieska i współczynnik luminancji powierzchni odblaskowych powinny dalej spełniać wymagania podane w tablicy 2, a powierzchniowy współczynnik odblasku nie powinien zmniejszyć się poniżej 50% wartości podanych w tablicy 1. Nie powinna również wystąpić widoczna zmiana barwy znaków.
- 2.30. Odporność na ścieranie** powinna spełniać wymagania punktu 2.18 normy PN-S-73200. Spadek powierzchniowego współczynnika odblasku nie powinien przekroczyć 30 % wartości przed próbą.
- 2.31. Twardość powłok znaków tablic,** określona zgodnie z punktem 2.19 normy PN-S-73200, powinna zawierać się w zakresie między B a 3H. Twardości tła z folii odblaskowej nie określa się.
- 2.32. Wzory nalepek i znaku legalizacyjnego na tablice** określa rysunek 51. Nalepki na tablice tymczasowe powinny być wykonane z folii w kolorze czerwonym, z białymi znakami i napisami. Znak legalizacyjny powinien być wykonany z folii w kolorze zielonym, z napisami w kolorze czarnym. Barwy na nalepkach i znakach powinny odpowiadać wymaganiom normy PN-92/N-01255 „Barwy bezpieczeństwa i znaki bezpieczeństwa”, dotyczącym materiałów nieodblaskowych. Każdy znak (lub para znaków dla kompletu tablic) powinien mieć naniesiony kolejny numer składający się z trzyliterowej serii i siedmiu cyfr. Nalepki i znaki powinny być pokryte z tylnej strony klejem zapewniającym bardzo dobre połączenie z powierzchnią tablicy. Nalepki i znaki powinny być tak wykonane, aby przy jakiegokolwiek próbie oderwania od tablicy nastąpiło ich zniszczenie. Dotyczy to również próby oderwania w podwyższonej i obniżonej temperaturze. Przyklejone nalepki i znaki powinny być odporne na działanie światła oraz spełniać wymagania punktów 2.21, 2.22, 2.24, 2.25, 2.26, 2.27 i 2.30 niniejszego załącznika.

3. Ogólny zakres i warunki badań

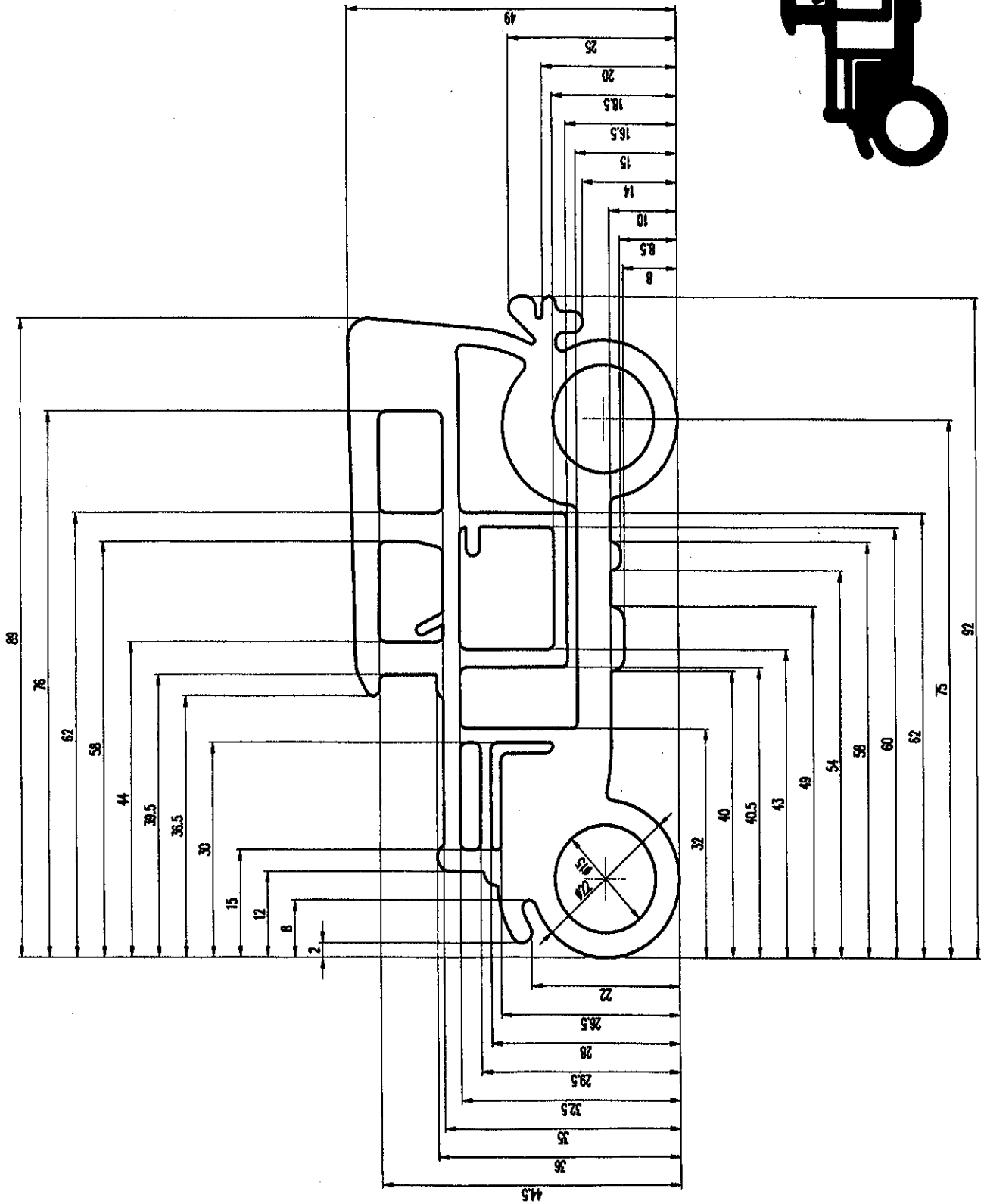
- 3.1. Badania pełne.** Zakres badań pełnych tablic rejestracyjnych powinien objąć wszystkie badania opisane w punktach 4.1÷4.19. Do badań pełnych należy dostarczyć całe tablice oraz próbki o wymiarach 10x10 cm wszystkich powierzchni barwnych tła i znaków, wykonanych identycznie jak w całych tablicach, w ilości uzgodnionej z jednostką badawczą. Badania można przeprowadzać na całych tablicach lub na odcinkach tablic, a badania fotometryczne i kolorymetryczne na w.w. próbkach.
- 3.2. Program i zakres badań niepełnych** powinien być ustalony pomiędzy zamawiającym i producentem.
- 3.3. Ogólne warunki badań** powinny być zgodne z punktem 4.4 normy PN-S-73200.

4. Szczegółowe zasady badania tablic

- 4.1. Sprawdzenie materiału** powinno się wykonać zgodnie z punktem 4.5.1 normy PN-S-73200.
- 4.2. Oględziny wykonania, znaków i powierzchni tablic i ich obrzeży** powinno się wykonać zgodnie z punktem 4.5.2 normy PN-S-73200.

- 4.3. **Sprawdzenie kształtu, wymiarów, geometrii, ukształtowania powierzchni czołowej i obrzeży tablic oraz znaków** na zgodność z punktami 2.6, 2.7 i 2.8 powinno się wykonać zgodnie z punktem 4.5.3 normy PN-S-73200.
- 4.4. **Sprawdzenie geometrii wytłoczeń i pokryć barwnych znaków oraz ich rozmieszczenia** na zgodność z punktami 2.5, 2.9, 2.10, 2.11 i 2.12 powinno się wykonać zgodnie z punktem 4.5.4 normy PN-S-73200.
- 4.5. **Pomiar powierzchniowego współczynnika odbłasku** należy wykonać metodą obiektywną, zgodnie ze schematem przedstawionym na rysunku 2, dla specjalnie przygotowanych próbek o wymiarach 10 x 10 cm wszystkich rodzajów powierzchni odblaskowych (białej, żółtej, niebieskiej i czerwonej), wykonanych identycznie jak powierzchnie odblaskowe w całych tablicach. Pomiar należy przeprowadzić dla wszystkich kątów obserwacji i oświetlenia podanych w tabelicy 1. Kąt oświetlenia i kąt obserwacji powinny leżeć w jednej płaszczyźnie. Rozwartość kątowa próbki nie powinna przekraczać 80°. Równomierność oświetlenia próbki w czasie pomiaru powinna być taka, aby zmiana natężenia oświetlenia na powierzchni próbki, mierzonego prostopadłe do padającego światła za pomocą fotoodbiornika o powierzchni światłoczułej nie większej niż 1/10 powierzchni badanej, nie przekraczała 5%. Dla wszystkich próbek muszą być spełnione wymagania podane w punkcie 2.17. Urządzenia pomiarowe powinny zapewniać wykonanie pomiaru z błędem nie przekraczającym 10%.
- 4.6. **Sprawdzenie jednorodności odbłasku** powinno się przeprowadzić dla dwóch całych tablic metodą subiektywną, przez obserwację w warunkach odbicia powrotnego z odległości min. 10 m, przy oświetleniu wiązką światła zapewniającą równomierność oświetlenia na powierzchni tablicy. W przypadku wątpliwości, w obszarze stwierdzonych różnic luminancji powinno się przeprowadzić pomiar współczynnika odbłasku, przy kącie obserwacji 20° i kącie oświetlenia 5°, przyległych fragmentów powierzchni odblaskowej o wymiarach 50 mm x 50 mm. Stosunek największej do najmniejszej zmierzonej wartości nie powinien przekraczać 2.
- 4.7. **Sprawdzenie barwy** powierzchni odblaskowych powinno się przeprowadzić na próbkach przygotowanych do sprawdzenia własności odblaskowych, dla jednej próbki z każdej barwy dla warunków dziennych i dla jednej próbki białej dla warunków nocnych, a sprawdzenie barwy powierzchni nieodblaskowych znaków dla próbek o powierzchni co najmniej 100 cm², specjalnie przygotowanych przez producenta tablic, po jednej dla każdej barwy, tylko dla warunków dziennych. Pomiar współrzędnych trójkromatycznych powinno się wykonać metodą obiektywną, kolorymetrem lub spektrofotometrem, dla wzorcowego źródła światła oraz geometrii pomiaru zgodnych z punktem 2.19 dla warunków dziennych i z punktem 2.20 dla warunków nocnych. Pomiar współczynnika luminancji należy wykonać zgodnie z normą PN-86/E-04040/05 dla wzorcowego źródła światła D₆₅ i geometrii pomiaru 45/0, przy użyciu białej płytki wzorcowej. W przypadku braku sztucznego źródła światła D₆₅ można posłużyć się metodą spektrofotometryczną, wyznaczając składową trójkromatyczną Y barwy.
- 4.8. **Sprawdzenie odporności na działanie temperatury** powinno się wykonać zgodnie z punktami 4.5.7 i 4.5.8 normy PN-S-73200.
- 4.9. **Sprawdzenie odporności na oderwanie** powinno się wykonać przez umieszczenie tablicy w komorze termicznej, najpierw przez 1 h w temperaturze -20°C±2°C, a następnie przez 1 h w temperaturze +65°C±2°C. Bezpośrednio po przebywaniu w każdej temperaturze powinno się wykonać próbę oderwania materiału foliowego od podłoża, np. przy użyciu noża.
- 4.10. **Sprawdzenie przyczepności powłok znaków tablic** powinno się wykonać zgodnie z punktem 4.5.14 normy PN-S-73200.
- 4.11. **Sprawdzenie odporności na uderzenie** powinno się wykonać zgodnie z punktem 4.5.9 normy PN-S-73200.
- 4.12. **Sprawdzenie odporności na zginanie** powinno się wykonać przez zgięcie na trzpieniu Ø 50 umieszczonym pośrodku tablicy, do uzyskania kąta zgięcia 90°, przy umieszczeniu tablicy materiałem odblaskowym od strony zewnętrznej.
- 4.13. **Sprawdzenie odporności na działanie wody** powinno się wykonać zgodnie z punktem 4.5.11 normy PN-S-73200.
- 4.14. **Sprawdzenie odporności na działanie substancji chemicznych** powinno się wykonać zgodnie z punktem 4.5.15 normy PN-S-73200. Ponadto po próbie należy zmierzyć powierzchniowy współczynnik odbłasku przy kącie obserwacji 20° i kącie oświetlenia 5°.
- 4.15. **Sprawdzenie odporności na działanie mgły solnej** powinno się wykonać zgodnie z punktem 4.5.16 normy PN-S-73200. Ponadto po próbie powinno się zmierzyć powierzchniowy współczynnik odbłasku przy kącie obserwacji 20° i kącie oświetlenia 5°.

- 4.16. **Sprawdzenie odporności na działanie promieni świetlnych** powinno się wykonać zgodnie z punktem 4.5.10 normy PN-S-73200. Po próbie dla powierzchni odblaskowych powinno się przeprowadzić pomiar powierzchniowego współczynnika odbłasku przy kącie obserwacji 20' i kącie oświetlenia 5° zgodnie z punktem 4.4 oraz pomiar barwy i współczynnika luminancji zgodnie z punktem 4.6. Dla powierzchni nieodblaskowych znaków tablic oraz nalepek i znaków z folii powinno się dokonać oceny wzrokowej.
- 4.17. **Sprawdzenie odporności na ścieranie** powinno się wykonać zgodnie z punktem 4.5.12 normy PN-S-73200. Ponadto fragment powierzchni odblaskowej tablicy o pow. 100 cm² powinno się poddać działaniu piasku kwarcowego lub elektrokorundu o średnicy ziaren 0,1 mm ÷ 0,2 mm, padającego z wysokości 1 m pod kątem 45°. Na każdy cm² powierzchni odblaskowej powinno przypadać co najmniej 100 g piasku lub elektrokorundu. Po piaskowaniu powinno się sprawdzić powierzchniowy współczynnik odbłasku przy kącie obserwacji 20' i kącie oświetlenia 5°.
- 4.18. **Sprawdzenie twardości powłok znaków** powinno się wykonać zgodnie z punktem 4.5.13 normy PN-S-73200. Próby powinny być przeprowadzane na próbkach powłok o wymaganej grubości, położonych na twardym podłożu, np. na aluminium.
- 4.19. **Sprawdzenie czytelności znaków identyfikacji** powinno się wykonać obserwując znaki w podanym w punkcie 2.16 zakresie widoczności. Powinno się również sprawdzić ich rozmieszczenie na tablicy rejestracyjnej.



Rysunek 3. Wzór samochodu na tablicę samochodową zabytkową