

929

ROZPORZĄDZENIE MINISTRA GOSPODARKI I PRACY¹⁾

z dnia 14 czerwca 2005 r.

w sprawie zasadniczych wymagań w zakresie efektywności energetycznej dla stateczników do lamp fluorescencyjnych²⁾

Na podstawie art. 9 ustawy z dnia 30 sierpnia 2002 r. o systemie oceny zgodności (Dz. U. z 2004 r. Nr 204, poz. 2087 oraz z 2005 r. Nr 64, poz. 565) zarządza się, co następuje:

§ 1. Rozporządzenie określa:

- 1) zasadnicze wymagania w zakresie efektywności energetycznej dla stateczników zasilanych energią elektryczną z sieci elektroenergetycznej;
- 2) procedury oceny zgodności;
- 3) metodę badania stateczników;
- 4) sposób oznakowania stateczników i wzór znaku CE.

§ 2. Ilekroć w rozporządzeniu jest mowa o statecznikach — należy przez to rozumieć stateczniki do lamp fluorescencyjnych, o których mowa w normie PN-EN 50294, stanowiące samodzielne elementy lub wbudowane w oprawy oświetleniowe.

§ 3. Przepisów rozporządzenia nie stosuje się do stateczników:

- 1) wbudowanych w lampy fluorescencyjne;

2) zaprojektowanych specjalnie do opraw oświetleniowych przeznaczonych do montażu w meblach, stanowiących niewymienialną część tych opraw, które nie mogą być badane oddzielnie od tej oprawy;

3) przeznaczonych do wprowadzania do obrotu w państwach niebędących członkami Unii Europejskiej.

§ 4. 1. Efektywność energetyczna obwodu lampy fluorescencyjna — statecznik jest określana przez całkowitą moc wejściową tego obwodu, która jest funkcją mocy lampy i kategorii statecznika.

2. Statecznik może być wprowadzony do obrotu, gdy całkowita moc wejściowa obwodu lampy fluorescencyjna — statecznik jest mniejsza lub równa dopuszczalnej całkowitej mocy wejściowej obwodu lampy fluorescencyjna — statecznik.

3. W celu obliczenia całkowitej mocy wejściowej obwodu lampy fluorescencyjna — statecznik, dany statecznik należy zakwalifikować do jednej z następujących kategorii:

Kategoria	Opis
1	Statecznik do lampy liniowej
2	Statecznik do lampy kompaktowej o 2 rurach
3	Statecznik do lampy kompaktowej o 4 rurach typu płaskiego
4	Statecznik do lampy kompaktowej o 4 rurach
5	Statecznik do lampy kompaktowej o 6 rurach
6	Statecznik do lampy kompaktowej typu 2D

4. Dopuszczalną całkowitą moc wejściową obwodu lampy fluorescencyjna — statecznik określają wymagania zawarte w załącznikach nr 1 i 2 do rozporządzenia.

5. Metodę pomiaru całkowitej mocy wejściowej obwodu lampy fluorescencyjna — statecznik określa załącznik nr 3 do rozporządzenia.

¹⁾ Minister Gospodarki i Pracy kieruje działem administracji rządowej — gospodarka, na podstawie § 1 ust. 2 pkt 1 rozporządzenia Prezesa Rady Ministrów z dnia 11 czerwca 2004 r. w sprawie szczegółowego zakresu działania Ministra Gospodarki i Pracy (Dz. U. Nr 134, poz. 1428).

²⁾ Przepisy niniejszego rozporządzenia wdrażają postanowienia dyrektywy 2000/55/WE z dnia 18 września 2000 r. w sprawie wymogów efektywności energetycznej stateczników do oświetlenia fluorescencyjnego (Dz. Urz. WE L 279 z 1.11.2000, str. 33). Dane dotyczące ogłoszenia dyrektywy 2000/55/WE dotyczą jej ogłoszenia w Polskim wydaniu specjalnym Dziennika Urzędowego Unii Europejskiej.

§ 5. 1. Producent dokonuje oceny zgodności stateczników z wymaganiami określonymi w rozporządzeniu, na podstawie wewnętrznej kontroli ich produkcji.

2. Wewnętrzna kontrola produkcji stateczników jest procedurą, poprzez którą producent lub jego upoważniony przedstawiciel zapewnia i deklaruje, że stateczniki spełniają wymagania określone w rozporządzeniu.

3. Producent w wyniku dokonanej wewnętrznej kontroli produkcji, o której mowa w ust. 1, sporządza dokumentację techniczną umożliwiającą dokonanie oceny zgodności stateczników z wymaganiami określonymi w § 4.

4. Dokumentacja techniczna powinna zawierać:

- 1) nazwę i adres producenta albo imię i nazwisko oraz adres jego upoważnionego przedstawiciela;
- 2) ogólny opis modelu statecznika umożliwiający jego identyfikację;
- 3) informacje dotyczące cech statecznika mających znaczący wpływ na wielkość zużycia energii elektrycznej;
- 4) wyniki pomiarów całkowitej mocy wejściowej obwodu lampa fluorescencyjna — statecznik;
- 5) porównanie wyników pomiarów, o których mowa w pkt 4, z wartością dopuszczalnej całkowitej mocy wejściowej obwodu lampa fluorescencyjna — statecznik.

5. Do dokumentacji technicznej producent dołącza instrukcję użytkowania statecznika.

§ 6. 1. Producent lub jego upoważniony przedstawiciel przechowuje dokumentację techniczną, w celach kontrolnych, co najmniej przez okres 3 lat od daty wyprodukowania ostatniego egzemplarza statecznika.

2. Jeżeli ani producent, ani jego upoważniony przedstawiciel nie mają siedziby lub miejsca zamiesz-

kania na terytorium Rzeczypospolitej Polskiej, dokumentację techniczną przechowuje osoba odpowiedzialna za wprowadzenie statecznika do obrotu.

§ 7. 1. Producent lub jego upoważniony przedstawiciel powinien sporządzić dla danego modelu statecznika pisemną deklarację zgodności, w celu potwierdzenia spełnienia przez ten model statecznika wymagań określonych w rozporządzeniu.

2. Producent lub jego upoważniony przedstawiciel dołącza kopię deklaracji zgodności do dokumentacji technicznej.

§ 8. 1. Producent lub jego upoważniony przedstawiciel umieszcza oznakowanie CE w sposób widoczny, czytelny i trwały:

- 1) na stateczniku i jego opakowaniu, gdy statecznik stanowi samodzielny element;
- 2) na oprawie oświetleniowej, w której jest wbudowany statecznik, oraz jej opakowaniu, gdy statecznik jest wprowadzany do obrotu w postaci wbudowanej w oprawę oświetleniową.

2. Wzór znaku CE określa załącznik nr 4 do rozporządzenia.

§ 9. Wymagania dla dopuszczalnej całkowitej mocy wejściowej obwodu lampa fluorescencyjna — statecznik określone w:

- 1) załączniku nr 1 do rozporządzenia stosuje się do dnia 20 listopada 2005 r.;
- 2) załączniku nr 2 do rozporządzenia stosuje się od dnia 21 listopada 2005 r.

§ 10. Rozporządzenie wchodzi w życie z dniem 7 lipca 2005 r.

Minister Gospodarki i Pracy: *J. Piechota*

Załączniki do rozporządzenia Ministra Gospodarki i Pracy z dnia 14 czerwca 2005 r. (poz. 929)

Załącznik nr 1

WYMAGANIA DLA DOPUSZCZALNEJ CAŁKOWITEJ MOCY WEJŚCIOWEJ
OBWODU LAMPA FLUORESCENCYJNA — STATECZNIK

Kategoria statecznika	Moc lampy przeznaczonej do pracy przy		Dopuszczalna całkowita moc wejściowa obwodu lampa fluorescencyjna – statecznik
	częstotliwościach sieciowych prądu przemiennego (50 Hz)	wielkiej częstotliwości prądu	
1	15 W	13,5 W	25 W
	18 W	16 W	28 W
	30 W	24 W	40 W
	36 W	32 W	45 W
	38 W	32 W	47 W
	58 W	50 W	70 W
	70 W	60 W	83 W
2	18 W	16 W	28 W
	24 W	22 W	34 W
	36 W	32 W	45 W
3	18 W	16 W	28 W
	24 W	22 W	34 W
	36 W	32 W	45 W
4	10 W	9,5 W	18 W
	13 W	12,5 W	21 W
	18 W	16,5 W	28 W
	26 W	24 W	36 W
5	18 W	16 W	28 W
	26 W	24 W	36 W
6	10 W	9 W	18 W
	16 W	14 W	25 W
	21 W	19 W	31 W
	28 W	25 W	38 W
	38 W	34 W	47 W

Dla wszystkich przypadków, w których statecznik jest przeznaczony do lampy fluorescencyjnej o wielkości mocy między dwiema wartościami podanymi w powyższej tabeli, dopuszczalna całkowita moc wejściowa obwodu lampa fluorescencyjna — statecznik jest obliczana poprzez liniową interpolację dwóch wartości dopuszczalnej całkowitej mocy wejściowej, które odpowiadają najbliższym wielkościom mocy lamp podanym w tabeli.

Na przykład: dla statecznika zakwalifikowanego do kategorii 1, do lampy fluorescencyjnej o mocy 48 W przy 50 Hz, dopuszczalna całkowita moc wejściowa obwodu lampa fluorescencyjna — statecznik jest obliczona w następujący sposób:

$$47 + (48 - 38) \times (70 - 47) / (58 - 38) = 58,5 \text{ W}$$

WYMAGANIA DLA DOPUSZCZALNEJ CAŁKOWITEJ MOCY WEJŚCIOWEJ
OBWODU LAMPY FLUORESCENCYJNA — STATECZNIK

Kategoria statecznika	Moc lampy przeznaczonej do pracy przy		Dopuszczalna całkowita moc wejściowa obwodu lampa fluorescencyjna – statecznik
	częstotliwościach sieciowych prądu przemiennego (50 Hz)	wielkiej częstotliwości prądu	
1	15 W	13,5 W	23 W
	18 W	16 W	26 W
	30 W	24 W	38 W
	36 W	32 W	43 W
	38 W	32 W	45 W
	58 W	50 W	67 W
	70 W	60 W	80 W
2	18 W	16 W	26 W
	24 W	22 W	32 W
	36 W	32 W	43 W
3	18 W	16 W	26 W
	24 W	22 W	32 W
	36 W	32 W	43 W
4	10 W	9,5 W	16 W
	13 W	12,5 W	19 W
	18 W	16,5 W	26 W
	26 W	24 W	34 W
5	18 W	16 W	26 W
	26 W	24 W	34 W
6	10 W	9 W	16 W
	16 W	14 W	23 W
	21 W	19 W	29 W
	28 W	25 W	36 W
	38 W	34 W	45 W

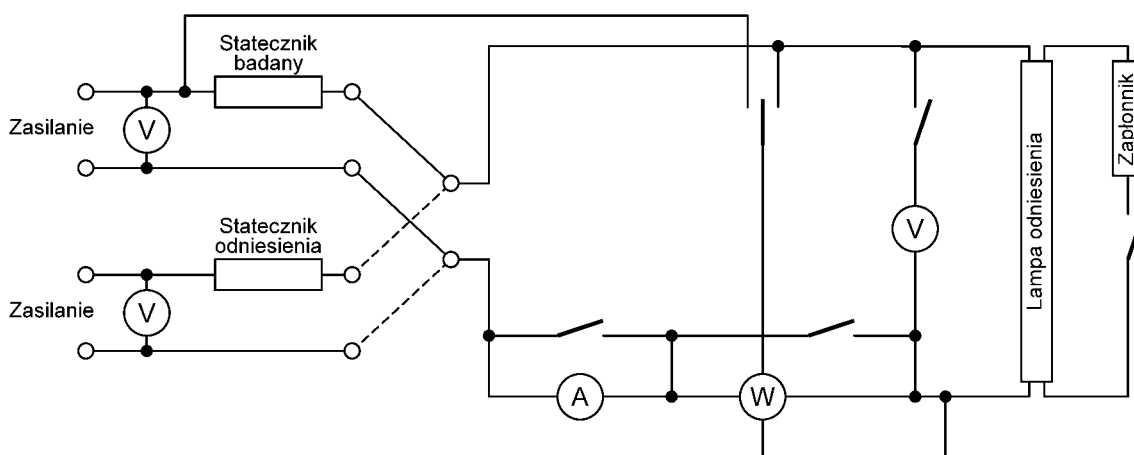
Dla wszystkich przypadków, w których statecznik jest przeznaczony do lampy fluorescencyjnej o wielkości mocy między dwiema wartościami podanymi w powyższej tabeli, dopuszczalna całkowita moc wejściowa obwodu lampa fluorescencyjna — statecznik jest obliczana poprzez liniową interpolację dwóch wartości dopuszczalnej całkowitej mocy wejściowej, które odpowiadają najbliższym wielkościom mocy lamp podanym w tabeli.

Na przykład: dla statecznika zakwalifikowanego do kategorii 1, do lampy fluorescencyjnej o mocy 48 W przy 50 Hz, dopuszczalna całkowita moc wejściowa obwodu lampa fluorescencyjna — statecznik jest obliczona w następujący sposób:

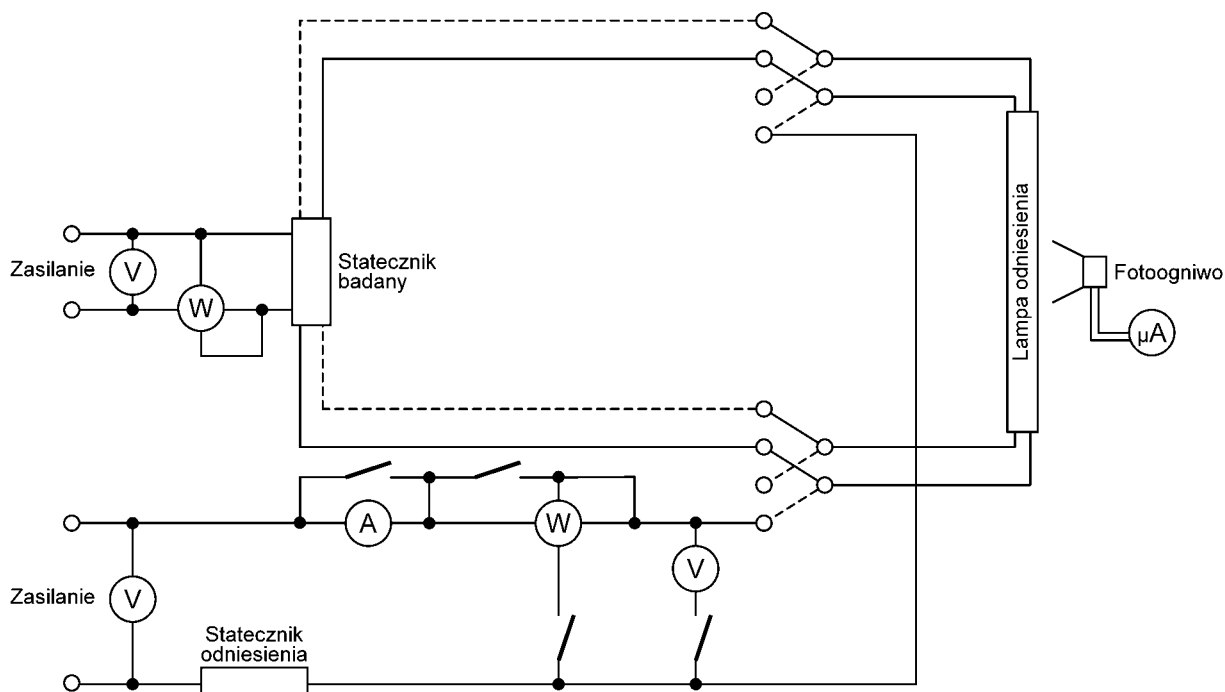
$$45 + (48 - 38) \times (67 - 45) / (58 - 38) = 56 \text{ W}$$

**METODA POMIARU CAŁKOWITEJ MOCY WEJŚCIOWEJ OBWODU
LAMPY FLUORESCENCYJNA — STATECZNIK**

1. Pomiaru całkowitej mocy wejściowej obwodu lampa fluorescencyjna — statecznik, zwanego dalej „obwodem”, dokonuje się przy użyciu watomierza, podłączonego do układu pomiarowego z lampą odniesienia i statecznikiem odniesienia.
2. Układ pomiarowy:
 - 1) dla obwodu ze statecznikiem indukcyjnym — jest przedstawiony na rysunku nr 1;
 - 2) dla obwodu ze statecznikiem elektronicznym zasilanym prądem przemiennym — jest przedstawiony na rysunku nr 2.
3. Pomiaru całkowitej mocy wejściowej obwodu dokonuje się przy napięciu zasilania wynoszącym 230 V.
4. Pomiaru całkowitej mocy wejściowej obwodu dokonuje się po osiągnięciu przez układ pomiarowy stanu ustalonego, tzn. temperatura badanego statecznika oraz prąd lampy są ustabilizowane.
5. Szczegółowy sposób przeprowadzania pomiaru całkowitej mocy obwodu określa norma PN-EN 50294.



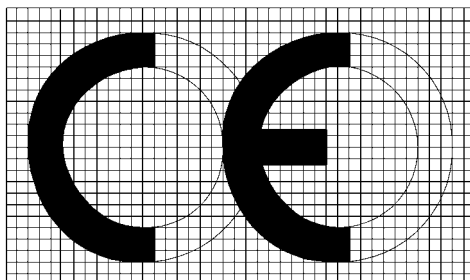
Rysunek nr 1. Układ pomiarowy dla obwodu ze statecznikiem indukcyjnym



Rysunek nr 2. Układ pomiarowy dla obwodu ze statecznikiem elektronicznym zasilanym prądem przemiennym

WZÓR ZNAKU CE

Znak CE składa się z liter „CE” w postaci przedstawionej poniżej:



W przypadku zmniejszenia lub powiększenia znaku CE, powinny zostać zachowane proporcje, jakie wynikają z zaopatrzonego w podziałkę powyższego obrazu graficznego.

Elementy znaku CE powinny posiadać wyraźnie tę samą wysokość, która nie może być mniejsza niż 5 milimetrów.

930

ROZPORZĄDZENIE MINISTRA INFRASTRUKTURY¹⁾

z dnia 12 czerwca 2005 r.

w sprawie wysokości opłat za wydanie i zmianę świadectwa homologacji

Na podstawie art. 68 ust. 19 pkt 2 ustawy z dnia 20 czerwca 1997 r. — Prawo o ruchu drogowym (Dz. U. z 2005 r. Nr 108, poz. 908 i Nr 109, poz. 925) zarządza się, co następuje:

§ 1. Rozporządzenie określa wysokość opłat za:

1) wydanie świadectwa homologacji:

- a) typu pojazdu samochodowego, z wyjątkiem motocykla — 1 600 zł,
- b) instalacji przystosowującej dany typ pojazdu do zasilania gazem — 1 600 zł,
- c) typu pojazdu: przyczepy, motocykla, motoroweru, ciągnika rolniczego, tramwaju i zabudowy pojazdu samochodowego lub przyczepy — 1 600 zł,

- d) przedmiotu wyposażenia lub części pojazdów, o których mowa w lit. a i c — 400 zł;

2) zmianę świadectwa homologacji:

- a) polegającej na rozszerzeniu świadectwa homologacji danego typu pojazdu i instalacji przystosowującej dany typ pojazdu do zasilania gazem — 400 zł,
- b) polegającej na rozszerzeniu świadectwa homologacji typu przedmiotu wyposażenia i części — 200 zł.

§ 2. Rozporządzenie ma zastosowanie do decyzji wydanych na podstawie wniosków o wydanie lub zmianę świadectw homologacji złożonych po dniu wejścia w życie niniejszego rozporządzenia.

§ 3. Rozporządzenie wchodzi w życie po upływie 14 dni od dnia ogłoszenia.

¹⁾ Minister Infrastruktury kieruje działem administracji rządowej — transport, na podstawie § 1 ust. 2 pkt 4 rozporządzenia Prezesa Rady Ministrów z dnia 11 czerwca 2004 r. w sprawie szczegółowego zakresu działania Ministra Infrastruktury (Dz. U. Nr 134, poz. 1429).