

617

ROZPORZĄDZENIE MINISTRA GOSPODARKI¹⁾

z dnia 19 kwietnia 2007 r.

w sprawie wymagań, którym powinny odpowiadać pływakowe mierniki objętości mleka, oraz szczegółowego zakresu badań i sprawdzeń wykonywanych podczas prawnej kontroli metrologicznej tych przyrządów pomiarowych²⁾

Na podstawie art. 9a pkt 1 i 2 ustawy z dnia 11 maja 2001 r. — Prawo o miarach (Dz. U. z 2004 r. Nr 243, poz. 2441, z późn. zm.³⁾) zarządza się, co następuje:

Rozdział 1

Przepisy ogólne

§ 1. Rozporządzenie określa:

- 1) wymagania w zakresie konstrukcji, wykonania, materiałów, charakterystyk metrologicznych oraz miejsc umieszczania cech legalizacji i zabezpieczających na pływakowych miernikach objętości mleka, zwanych dalej „miernikami”;

¹⁾ Minister Gospodarki kieruje działem administracji rządowej — gospodarka, na podstawie § 1 ust. 2 pkt 1 rozporządzenia Prezesa Rady Ministrów z dnia 18 lipca 2006 r. w sprawie szczegółowego zakresu działania Ministra Gospodarki (Dz. U. Nr 131, poz. 909).

²⁾ Niniejsze rozporządzenie zostało notyfikowane Komisji Europejskiej w dniu 26 września 2006 r., pod numerem 2006/0522/PL, zgodnie z § 4 rozporządzenia Rady Ministrów z dnia 23 grudnia 2002 r. w sprawie sposobu funkcjonowania krajowego systemu notyfikacji norm i aktów prawnych (Dz. U. Nr 239, poz. 2039 oraz z 2004 r. Nr 65, poz. 597), które wdraża dyrektywę 98/34/WE z dnia 22 czerwca 1998 r. ustanawiającą procedurę udzielania informacji w zakresie norm i przepisów technicznych (Dz. Urz. WE L 204 z 21.07.1998, z późn. zm.).

³⁾ Zmiany tekstu jednolitego wymienionej ustawy zostały ogłoszone w Dz. U. z 2005 r. Nr 163, poz. 1362 i Nr 180, poz. 1494 oraz z 2006 r. Nr 170, poz. 1217 i Nr 249, poz. 1834.

- 2) szczegółowy zakres badań i sprawdzeń wykonywanych podczas prawnej kontroli metrologicznej mierników;

- 3) sposoby i metody przeprowadzania badań i sprawdzeń, o których mowa w pkt 2.

§ 2. Wymagań określonych w rozporządzeniu nie stosuje się do pływakowych mierników objętości mleka:

- 1) wyprodukowanych i/lub wprowadzonych do obrotu w innym państwie członkowskim Unii Europejskiej albo Republice Turcji,
- 2) wyprodukowanych w państwie członkowskim Europejskiego Porozumienia o Wolnym Handlu (EFTA) — będącym stroną umowy o Europejskim Obszarze Gospodarczym

— zgodnie z przepisami obowiązującymi w tych państwach, pod warunkiem że przyrządy te spełniają wymagania w stopniu odpowiadającym przepisom rozporządzenia.

§ 3. Ilekroć w rozporządzeniu jest mowa o objętości mleka odmierzanej za pomocą miernika, należy przez to rozumieć objętość odczytaną na podzielnicy względem górnej płaszczyzny poziomej pałąka.

§ 4. 1. Górna granica zakresu pomiarowego miernika powinna wynosić 20 dm³.

2. Temperatura odniesienia dla miernika wynosi 20 °C.

Rozdział 2

Wymagania w zakresie konstrukcji, wykonania, materiałów, charakterystyk metrologicznych oraz miejsc umieszczania cech legalizacji i zabezpieczających na miernikach

§ 5. Elementy konstrukcyjne miernika określa załącznik do rozporządzenia.

§ 6. Mierniki powinny być wykonane z metalu odpornego na korozję, dopuszczonego, na podstawie przepisów ustawy z dnia 25 sierpnia 2006 r. o bezpieczeństwie żywności i żywienia (Dz. U. Nr 171, poz. 1225), do kontaktu z artykułami żywnościowymi.

§ 7. Średnica zbiornika miernika określona w milimetrach powinna być nie większa niż iloczyn $62 \times \sqrt{V}$, gdzie V oznacza objętość odpowiadającą górnej granicy zakresu pomiarowego miernika wyrażoną w decymetrach sześciennych.

§ 8. 1. Wartość działki elementarnej na podzielni, z zastrzeżeniem ust. 2, powinna wynosić w całym zakresie pomiarowym $0,2 \text{ dm}^3$.

2. Wartość pierwszej działki na podzielni powinna odpowiadać minimalnej dawce odmierzanego mleka wynoszącej 5 dm^3 — dla miernika o górnej granicy zakresu pomiarowego, o której mowa w § 4 ust. 1.

§ 9. 1. Odstępny pomiędzy kreskami podziałki znajdującej się na podzielni powinny być równe.

2. Kreski podziałki powinny być wgłębione i leżeć w płaszczyznach prostopadłych do osi podzielni.

3. Szerokości kreski podziałki powinny być jednakowe i nie powinny być większe od $0,8 \text{ mm}$.

4. Długości kreski podziałki oznaczonych cyframi powinny być jednakowe i nie dłuższe niż 15 mm .

5. Długości kreski podziałki nieoznaczonych cyframi powinny być równe $2/3$ długości kreski oznaczonych cyframi.

6. Cyframi powinny być oznaczone:

- 1) zerowa kreska podziałki;
- 2) kreska wyznaczająca objętość odpowiadającą minimalnej dawce odmierzanego mleka;
- 3) kreski wyznaczające objętości będące całkowitymi wielokrotnościami 1 dm^3 .

7. Na podzielni, z prawej strony cyfry „zero”, należy podać jednostkę miary objętości o oznaczeniu „ dm^3 ”, „l” lub „L” (litr).

§ 10. 1. Powierzchnie czołowe pływaka powinny być wypukłe.

2. W przypadku gdy miernik jest opróżniony z cieczy, a pływak miernika oparty jest na dnie zbiornika, kreska oznaczona cyfrą „zero” powinna znajdować się w płaszczyźnie wyznaczonej przez górną poziomą część pałąka.

3. Wyporność pływaka z podzielną powinna zapewniać stałą równowagę pływaka spoczywającego na powierzchni cieczy.

4. Luz między pływakiem a ścianką zbiornika nie powinien przekraczać 20 mm .

5. Podzielnia powinna przesuwać się swobodnie w prowadnicy pałąka.

§ 11. 1. Błędy graniczne dopuszczalne miernika przy zatwierdzeniu typu i legalizacji pierwotnej wynoszą $\pm 0,5 \%$ wartości górnej granicy zakresu pomiarowego miernika.

2. Błędy graniczne dopuszczalne przy legalizacji ponownej wynoszą $\pm 1 \%$ wartości górnej granicy zakresu pomiarowego miernika.

§ 12. 1. Na górnej płaszczyźnie pałąka albo na tabliczce znamionowej przytwierdzonej w sposób trwały do pałąka powinny być umieszczone co najmniej następujące oznaczenia:

- 1) napis „Tylko do mleka”;
- 2) górna granica zakresu pomiarowego w decymetrach sześciennych lub w litrach;
- 3) nazwa lub znak producenta;
- 4) numer fabryczny;
- 5) rok produkcji;
- 6) znak zatwierdzenia typu, jeżeli został nadany.

2. Oznaczenia, o których mowa w ust. 1 pkt 1—5, powinny być również umieszczone na podzielni nad podziałką.

§ 13. 1. Cechę legalizacji na mierniku umieszcza się na:

- 1) kropki cynowej umieszczonej na pałąku obok oznaczenia objętości albo
- 2) tabliczce znamionowej przytwierdzonej w sposób trwały do pałąka.

2. Cechę zabezpieczającą na mierniku umieszcza się na:

- 1) połączeniu:
 - a) podzielni z pływakiem oraz
 - b) pałąka ze zbiornikiem— z wyłączeniem połączeń spawanych;
- 2) podzielni, obok kreski oznaczonej cyfrą „zero”.

Rozdział 3

**Szczegółowy zakres badań i sprawdzeń
oraz sposoby i metody przeprowadzania badań
i sprawdzeń mierników podczas prawnej kontroli
metrologicznej mierników**

§ 14. 1. Sprawdzenie miernika przy zatwierdzeniu typu, legalizacji pierwotnej albo legalizacji ponownej obejmuje:

- 1) oględziny zewnętrzne w zakresie stwierdzenia czystości, stanu powłoki zabezpieczającej przed korozją, regularności kształtów oraz wyposażenia miernika w elementy konstrukcyjne, o których mowa w załączniku do rozporządzenia;
- 2) sprawdzenie:
 - a) spełnienia wymagań dotyczących materiału, z którego wykonano miernik,
 - b) wymiarów zbiornika miernika,
 - c) wartości działek elementarnych,
 - d) prawidłowości wykonania podzielnia,
 - e) prawidłowości wykonania pływaka i jego działania,
 - f) wartości dawki minimalnej,
 - g) prawidłowości umieszczenia oznaczeń, o których mowa w § 12,
 - h) szczelności pływaka,
 - i) szczelności zbiornika miernika,
 - j) górnej granicy zakresu pomiarowego miernika.

2. Podczas badań przy legalizacji ponownej miernika nie wykonuje się sprawdzeń, o których mowa w ust. 1 lit. a—d i f.

§ 15. Badanie i sprawdzenie miernika przeprowadza się w szczególności za pomocą następujących przyrządów pomiarowych i urządzeń pomocniczych:

- 1) kolby metalowej II rzędu bez zaworu o pojemności nominalnej 5 dm³ lub 10 dm³;
- 2) cylindrów pomiarowych klasy A o pojemnościach nominalnych 250 ml, 500 ml i 1000 ml;
- 3) termometru z działką elementarną o wartości nie większej niż 1 °C;
- 4) pipet laboratoryjnych jednomiarowych klasy A o pojemnościach nominalnych 50 ml, 100 ml i 200 ml;
- 5) suwmiarki dwustronnej z głębokościomierzem z działką elementarną o wartości nie większej niż 0,1 mm;
- 6) przymiaru sztywnego lub stalowego zwijanego z działką elementarną o wartości nie większej niż 1 mm;
- 7) zbiornika metalowego o pojemności nominalnej 10 dm³ i średnicy co najmniej 350 mm;
- 8) urządzenia do podgrzewania wody w zbiorniku, o którym mowa w pkt 7.

§ 16. 1. Miernik należy sprawdzać w pomieszczeniu, w którym temperatura otoczenia wynosi 20 (±5) °C, przy czym nie powinna ona zmieniać się w ciągu jednej godziny o więcej niż 1,5 °C.

2. Do sprawdzania miernika należy stosować wodę, której temperatura może się różnić od temperatury otoczenia nie więcej niż o 3 °C.

§ 17. 1. Średnicę i wysokość zbiornika miernika należy zmierzyć za pomocą przymiaru, o którym mowa w § 15 pkt 6.

2. Długość działek elementarnych, szerokość kresk podziałki oraz długość kresk podziałek należy zmierzyć za pomocą suwmiarki, o której mowa w § 15 pkt 5.

§ 18. Podczas sprawdzania pływaka należy:

- 1) wlać 7 dm³ wody do zbiornika metalowego, o którym mowa w § 15 pkt 7, i podgrzać ją do temperatury 40 (±50) °C;
- 2) umieścić pływak w zbiorniku metalowym podzielnia do góry i sprawdzić, czy przy swobodnie pływającym pływaku podzielnia znajduje się w pozycji pionowej oraz czy powierzchnia wody przecina pływak w jego części cylindrycznej;
- 3) całkowicie zanurzyć pływak w gorącej wodzie i obserwować, czy nie wydobywają się z niego pęcherzyki powietrza świadczące o nieszczelności pływaka.

§ 19. 1. Podczas sprawdzenia górnej granicy zakresu pomiarowego miernika należy:

- 1) ustawić miernik na poziomej podstawie;
- 2) sprawdzić, czy kreska oznaczona cyfrą „zero” na podzielnia leży w płaszczyźnie wyznaczonej przez górną powierzchnię pałąka;
- 3) kolbę metalową II rzędu bez zaworu napełnić wodą do kreski oznaczającej jej pojemność nominalną tak, aby menisk w najniższym punkcie był styczny do płaszczyzny wyznaczonej główne górne ograniczenie pojemności nominalnej kolby;
- 4) napełnić wodą cylinder pomiarowy, o pojemności nominalnej odpowiadającej dwukrotnej lub ponaddwukrotnej wartości granicznego błęd dopuszczalnego sprawdzanego miernika, do kreski ograniczającej tę pojemność;
- 5) przelać wodę z kolby, o której mowa w pkt 3, do sprawdzanego miernika; zakończenie przelewania wody z kolby powinno nastąpić po 30 s od momentu przerwania ciągłej strugi wody;
- 6) sprawdzić, czy wskazanie na podzielnia miernika jest równe objętości wody przelanej z kolby metalowej II rzędu.

2. Jeżeli wskazanie uzyskane w wyniku czynności, o których mowa w ust. 1, jest:

- 1) mniejsze niż objętość wody przelanej z kolby metalowej II rzędu do miernika, to należy do miernika dołączyć wody z cylindra pomiarowego aż do uzyskania właściwego wskazania;

2) większe, to należy za pomocą pipety pobrać wodę z miernika aż do uzyskania właściwego wskazania oraz przelać ją do cylindra pomiarowego.

3. Jeżeli do uzyskania właściwego wskazania miernika zabraknie wody w cylindrze pomiarowym lub jej objętość przekroczy dwukrotną wartość granicznego błęd dopuszczalnego sprawdzanego miernika, to należy odstąpić od dalszego sprawdzenia, uznając, że miernik nie spełnia wymagań zawartych w rozporządzeniu.

4. Jeżeli po wykonaniu czynności, o których mowa w ust. 2, okaże się, że objętość wody w cylindrze pomiarowym wynosi więcej niż 0 cm^3 i mniej niż dwukrotna wartość błęd granicznego dopuszczalnego miernika, to nie zmieniając objętości wody w cylindrze pomiarowym, należy sprawdzić pozostałe wskazania miernika, wykonując czynności, o których mowa w ust. 1 pkt 3, 5 i 6.

§ 20. 1. Sprawdzenie szczelności zbiornika miernika wykonuje się podczas sprawdzania górnej granicy zakresu pomiarowego miernika.

2. Sprawdzenie, o którym mowa w ust. 1, obejmuje stwierdzenie, na podstawie obserwacji, czy na zewnętrznej powierzchni zbiornika nie pojawiły się krople wody.

Rozdział 4

Przepisy końcowe

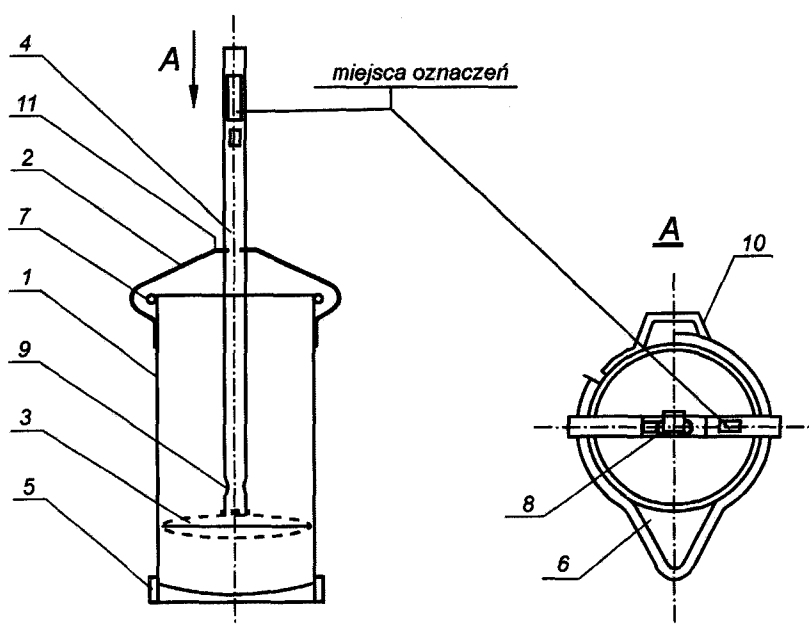
§ 21. Traci moc rozporządzenie Ministra Gospodarki, Pracy i Polityki Społecznej z dnia 30 czerwca 2003 r. w sprawie wymagań metrologicznych, którym powinny odpowiadać pływakowe mierniki objętości mleka (Dz. U. Nr 138, poz. 1314).

§ 22. Rozporządzenie wchodzi w życie po upływie 14 dni od dnia ogłoszenia.

Minister Gospodarki: *P. G. Woźniak*

Załącznik do rozporządzenia Ministra Gospodarki z dnia 19 kwietnia 2007 r. (poz. 617)

ELEMENTY KONSTRUKCYJNE MIERNIKA



1 — zbiornik, 2 — pałak, 3 — korpus pływaka, 4 — podzielnia, 5 — obręcz dolna, 6 — zlewnik, 7 — wzmocnienie górnego obrzeża, 8 — wykrój w pałaku, 9 — wykroje w podzielni, 10 — uchwyt, 11 — górna płaszczyna pozioma pałaka