

## 727

ROZPORZĄDZENIE MINISTRA GOSPODARKI<sup>1)</sup>

z dnia 1 czerwca 2007 r.

**w sprawie wymagań, którym powinny odpowiadać pojemniki przeznaczone do pomiaru i sprawdzania objętości cieczy, oraz szczegółowego zakresu badań i sprawdzeń wykonywanych podczas prawnej kontroli metrologicznej tych przyrządów pomiarowych<sup>2)</sup>**

Na podstawie art. 9a pkt 1 i 2 ustawy z dnia 11 maja 2001 r. — Prawo o miarach (Dz. U. z 2004 r. Nr 243, poz. 2441, z późn. zm.<sup>3)</sup>) zarządza się, co następuje:

## Rozdział 1

**Przepisy ogólne**

§ 1. Rozporządzenie określa:

- 1) wymagania w zakresie konstrukcji, wykonania, materiałów, charakterystyk metrologicznych oraz miejsc umieszczania cech legalizacji na pojemnikach przeznaczonych do pomiaru i sprawdzania objętości cieczy, zwanych dalej „pojemnikami”;
- 2) szczegółowy zakres badań i sprawdzeń wykonywanych podczas prawnej kontroli metrologicznej pojemników;
- 3) sposoby i metody przeprowadzania badań i sprawdzeń, o których mowa w pkt 2.

§ 2. Wymagań określonych w rozporządzeniu nie stosuje się do pojemników przeznaczonych do pomiaru i sprawdzania objętości cieczy:

- 1) wyprodukowanych lub wprowadzonych do obrotu w innym państwie członkowskim Unii Europejskiej albo Republice Turcji,
- 2) wyprodukowanych w państwie członkowskim Europejskiego Porozumienia o Wolnym Han-

dlu (EFTA) — będącym stroną umowy o Europejskim Obszarze Gospodarczym

— zgodnie z przepisami obowiązującymi w tych państwach, pod warunkiem że przyrządy te spełniają wymagania w stopniu odpowiadającym przepisom rozporządzenia.

§ 3. Ilekroć w rozporządzeniu jest mowa o pojemnikach, należy przez to rozumieć przyrządy pomiarowe przeznaczone do pomiaru i sprawdzania objętości cieczy wypełniających opakowania.

§ 4. Temperatura odniesienia dla pojemników wynosi 20 °C.

## Rozdział 2

**Wymagania w zakresie konstrukcji, wykonania, materiałów i charakterystyk metrologicznych pojemników oraz miejsc umieszczania cech legalizacji**

§ 5. Pojemność nominalna pojemnika, określona w temperaturze odniesienia, powinna być równa jednej spośród następujących wartości wyrażonej w dm<sup>3</sup>: 0,01; 0,02; 0,05; 0,10; 0,125; 0,20; 0,25; 0,350; 0,375; 0,50; 0,70; 0,75; 1; 1,50; 1,75; 2; 5.

§ 6. Kształt i elementy pojemników określa załącznik nr 1 do rozporządzenia.

§ 7. Wartości górnej średnicy wewnętrznej oraz głębokości pojemników w zależności od pojemności nominalnych określa załącznik nr 2 do rozporządzenia.

§ 8. Dolna średnica dna pojemników powinna być:

- 1) równa 4/3 górnej średnicy — w pojemnikach o pojemności nominalnej od 0,01 dm<sup>3</sup> do 0,20 dm<sup>3</sup>;
- 2) dwukrotnie większa niż górna — w pozostałych pojemnikach.

§ 9. Grubość ścian i dna pojemników powinna być nie mniejsza niż:

- 1) 1 mm — w pojemnikach o pojemności nominalnej do 0,375 dm<sup>3</sup>;
- 2) 1,5 mm — w pojemnikach o pojemności nominalnej większej niż 0,375 dm<sup>3</sup>.

<sup>1)</sup> Minister Gospodarki kieruje działem administracji rządowej — gospodarka, na podstawie § 1 ust. 2 pkt 1 rozporządzenia Prezesa Rady Ministrów z dnia 18 lipca 2006 r. w sprawie szczegółowego zakresu działania Ministra Gospodarki (Dz. U. Nr 131, poz. 909).

<sup>2)</sup> Niniejsze rozporządzenie zostało notyfikowane Komisji Europejskiej w dniu 27 kwietnia 2006 r. pod numerem 2006/0199/PL, zgodnie z § 4 rozporządzenia Rady Ministrów z dnia 23 grudnia 2002 r. w sprawie sposobu funkcjonowania krajowego systemu notyfikacji norm i aktów prawnych (Dz. U. Nr 239, poz. 2039 oraz z 2004 r. Nr 65, poz. 597), które wdraża dyrektywę 98/34/WE z dnia 22 czerwca 1998 r. ustanawiającą procedurę udzielania informacji w zakresie norm i przepisów technicznych (Dz. Urz. WE L 204 z 21.07.1998, z późn. zm.; Dz. Urz. UE Polskie wydanie specjalne, rozdz. 13, t. 20, str. 337).

<sup>3)</sup> Zmiany tekstu jednolitego wymienionej ustawy zostały ogłoszone w Dz. U. z 2005 r. Nr 163, poz. 1362 i Nr 180, poz. 1494 oraz z 2006 r. Nr 170, poz. 1217 i Nr 249, poz. 1834.

§ 10. Górna i dolna krawędź pojemników o pojemności nominalnej większej niż 1 dm<sup>3</sup> powinny być usztywnione obręczami o grubości nie mniejszej niż 1,5 mm.

§ 11. 1. Górna krawędź pojemników powinna być szlifowana i leżeć w płaszczyźnie równoległej do dna.

2. Górna krawędź pojemników o pojemności nominalnej większej niż 0,25 dm<sup>3</sup> powinna mieć co najmniej 2 mm grubości.

§ 12. 1. Dno pojemnika powinno być płaskie.

2. W pojemnikach o pojemności nominalnej 5 dm<sup>3</sup> dno pojemnika powinno być wzmocnione co najmniej jednym żebrzem.

§ 13. 1. Pojemniki o pojemności nominalnej od 0,01 dm<sup>3</sup> do 2 dm<sup>3</sup> powinny mieć jeden uchwyt, a pojemniki o pojemności nominalnej 5 dm<sup>3</sup> — dwa uchwyty.

2. Uchwyt pojemnika nie powinien wystawać ponad płaszczyznę górnej krawędzi pojemnika.

§ 14. 1. Przy górnej krawędzi zewnętrznej pojemnika powinna być naniesiona warstwa cyny o kształcie określonym w załączniku nr 1 do rozporządzenia, o grubości i wielkości umożliwiającej wybicie na niej cechy legalizacji.

2. Na pojemniku z obręczą usztywniającą górną krawędź warstwa cyny powinna być nałożona na obręcz i część ścianki.

§ 15. Pojemniki powinny być wykonane ze stali kwasoodpornej dopuszczonej do kontaktu z żywnością na podstawie przepisów ustawy z dnia 25 sierpnia 2006 r. o bezpieczeństwie żywności i żywienia (Dz. U. Nr 171, poz. 1225).

§ 16. Na ściance pojemnika powinny być umieszczone w sposób trwały i czytelny co najmniej następujące oznaczenia:

- 1) nazwa pojemnika;
- 2) nazwa materiału, z którego wykonany jest pojemnik;
- 3) pojemność nominalna wyrażona w dm<sup>3</sup>;
- 4) temperatura odniesienia wyrażona w °C;
- 5) nazwa lub znak producenta;
- 6) numer fabryczny;
- 7) rok produkcji;
- 8) nadany znak zatwierdzenia typu.

§ 17. Błędy graniczne dopuszczalne pojemności pojemników będące różnicą pojemności nominalnej,

o której mowa w § 5, i pojemności poprawnej rozumianej jako objętość wyrażona w dm<sup>3</sup>, ograniczona wewnętrzną powierzchnią jego ścian i dna oraz płaszczyzną wyznaczoną przez szklaną płytkę dociśniętą do jego górnej krawędzi, określa załącznik nr 3 do rozporządzenia.

§ 18. Cechę legalizacji umieszcza się na cynowej nakładce przy górnej krawędzi pojemnika.

### Rozdział 3

#### **Szczegółowy zakres badań i sprawdzeń wykonywanych podczas prawnej kontroli metrologicznej pojemników oraz sposoby i metody ich przeprowadzania**

§ 19. Badanie i sprawdzenie pojemników podczas prawnej kontroli metrologicznej obejmuje:

- 1) oględziny zewnętrzne;
- 2) sprawdzenie wymiarów;
- 3) sprawdzenie pojemności.

§ 20. Badanie i sprawdzenie pojemników przeprowadza się w szczególności za pomocą następujących przyrządów pomiarowych i urządzeń pomocniczych:

- 1) wagi nieautomatycznej mechanicznej lub elektronicznej, których błędy graniczne dopuszczalne w użytkowaniu nie powinny przekraczać 1/3 błędów granicznych dopuszczalnych pojemności pojemników, o których mowa w załączniku nr 3 do rozporządzenia, przyjmując, że objętość wody wyrażona w cm<sup>3</sup> równa jest liczbowo masie tej wody wyrażonej w g;
- 2) odważników klasy dokładności M<sub>1</sub>;
- 3) termometru laboratoryjnego z działką elementarną o wartości 0,1 °C;
- 4) mikrometru zewnętrznego o zakresie pomiarowym od 0 do 25 mm;
- 5) suwmiarki dwustronnej z głębokościomierzem oraz działką elementarną o wartości 0,1 mm;
- 6) przymiaru sztywnego lub stalowego zwijanego, o górnej granicy zakresu pomiarowego 1 m;
- 7) barometru;
- 8) destylarki;
- 9) stołu laboratoryjnego;
- 10) płyt szklanych okrągłych z jedną stroną matową o grubości od 5 do 8 mm, przy czym średnica płyty powinna być większa od 20 do 80 mm od górnej średnicy sprawdzanego pojemnika;
- 11) pręta z mosiądzu lub ze stali kwasoodpornej o średnicy od 3 do 5 mm i długości około 500 mm.

§ 21. Podczas oględzin zewnętrznych pojemników należy sprawdzić, czy:

- 1) pojemnik jest czysty;
- 2) powierzchnia pojemnika jest gładka, bez wgnieceń i wypukłości;
- 3) na górnej krawędzi pojemników nie ma widocznych rys;
- 4) miejsce na wybicie cech legalizacji jest właściwie przygotowane;
- 5) na ściance pojemnika umieszczono oznaczenia, o których mowa w § 16.

§ 22. 1. Podczas sprawdzenia wymiarów pojemników należy dokonać pomiaru:

- 1) średnic pojemników — suwmiarką;
- 2) głębokości pojemników — przymiarem lub suwmiarką;
- 3) grubości ścianek pojemników — mikrometrem.

2. Wymiarów, o których mowa w ust. 1, nie sprawdza się przy legalizacji ponownej pojemników.

§ 23. 1. Sprawdzenia pojemności pojemników dokonuje się metodą wagową przy użyciu wody destylowanej.

2. Sprawdzając pojemność pojemników metodą wagową na wadze nieautomatycznej mechanicznej, należy:

- 1) osuszyć czysty pojemnik wewnątrz i na zewnątrz lnianą ścierką lub bibułą filtracyjną;
- 2) nakryć pojemnik szklaną płytą i ustawić na szalce wagi; na tę samą szalkę postawić odważniki, których masa dokładnie odpowiada deklarowanej pojemności pojemnika;
- 3) doprowadzić wagę do stanu równowagi, nakładając na przeciwległą szalkę materiał tarowniczy;
- 4) pojemnik ustawić na stole laboratoryjnym i napełnić wodą destylowaną do wysokości około 10 mm poniżej górnej krawędzi;
- 5) zmierzyć temperaturę powietrza i wody destylowanej, którą napełniony jest pojemnik, oraz ciśnienie atmosferyczne;
- 6) usunąć za pomocą metalowego pręta pęcherzyki powietrza przylegające do ścianek pojemnika;
- 7) pojemnik uzupełnić wodą destylowaną tak, aby po przykryciu szklaną płytą nie wystąpiły pod nią pęcherzyki powietrza, przy czym powierzchnia matowa płyty powinna przylegać do krawędzi pojemnika;
- 8) pojemnik osuszyć dokładnie z zewnątrz lnianą ścierką lub bibułą filtracyjną;

9) zdjęć z szalki wagi odważniki, postawić na niej pojemnik i doprowadzić wagę do równowagi za pomocą odważników;

10) obliczyć błąd pojemności pojemnika według wzoru:

$$e_{20} = M - V_n \cdot (\Delta_1 + \Delta_2)$$

gdzie:

$e_{20}$  — błąd pojemności pojemnika wyrażony w gramach, przy czym wartość liczbowa błędów w gramach przyjmuje się za równą wartości liczbowej błędów wyrażonego w  $\text{cm}^3$ ,

$M$  — masa wzorców wyrażona w gramach potrzebna dla doprowadzenia wagi do stanu równowagi; wartość  $M$  ma znak dodatni (+), jeżeli w celu doprowadzenia wagi do stanu równowagi dołożono odważniki na tę samą szalkę wagi, na której stoi pojemnik; jeżeli odważniki dołożono na szalkę, na której znajduje się materiał tarowniczy, to wartość  $M$  ma znak ujemny (-),

$V_n$  — wartość liczbowa pojemności nominalnej pojemnika wyrażona w  $\text{dm}^3$ ,

$\Delta_1, \Delta_2$  — poprawki przy obliczaniu błędów pojemności pojemnika wyrażone w  $\text{g/dm}^3$ .

3. Sprawdzając pojemność pojemników metodą wagową na wadze nieautomatycznej elektronicznej, należy:

- 1) osuszyć czysty pojemnik wewnątrz i na zewnątrz lnianą ścierką lub bibułą filtracyjną;
- 2) nakryć pojemnik szklaną płytą i ustawić na szalce wagi;
- 3) doprowadzić wskazanie wagi do wartości „zero” za pomocą urządzenia do tarowania;
- 4) pojemnik ustawić na stole laboratoryjnym i napełnić wodą destylowaną do wysokości około 10 mm poniżej górnej krawędzi;
- 5) zmierzyć temperaturę powietrza i wody destylowanej, którą napełniony jest pojemnik, oraz ciśnienie atmosferyczne;
- 6) usunąć za pomocą metalowego pręta pęcherzyki powietrza przylegające do ścianek pojemnika;
- 7) pojemnik uzupełnić wodą destylowaną tak, aby po przykryciu szklaną płytą nie wystąpiły pod nią pęcherzyki powietrza, przy czym powierzchnia matowa płyty powinna przylegać do krawędzi pojemnika;
- 8) pojemnik osuszyć dokładnie z zewnątrz lnianą ścierką lub bibułą filtracyjną;
- 9) ustawić na szalce wagi napełniony pojemnik nakryty szklaną płytą;

10) obliczyć błąd pojemności pojemnika według wzoru:

$$e_{20} = m - V_n \cdot (\Delta_1 + \Delta_2)$$

gdzie:

- $e_{20}$  — błąd pojemności pojemnika wyrażony w gramach, przy czym wartość liczbową błędu w gramach przyjmuje się za równą wartości liczbowej błędu wyrażonego w  $\text{cm}^3$ ,
- $m$  — różnica pomiędzy wartością liczbową pojemności nominalnej sprawdzanego pojemnika wyrażoną w  $\text{cm}^3$  a wartością liczbową odczytanego wskazania wagi wyrażoną w g,
- $V_n$  — wartość liczbowa pojemności nominalnej pojemnika wyrażona w  $\text{dm}^3$ ,
- $\Delta_1, \Delta_2$  — poprawki przy obliczaniu błędu pojemności pojemnika wyrażone w  $\text{g}/\text{dm}^3$ .

4. Wartości poprawek:

1)  $\Delta_1$  w zależności od temperatury wody,

2)  $\Delta_2$  w zależności od temperatury powietrza i ciśnienia atmosferycznego

— określa załącznik nr 4 do rozporządzenia.

5. Podczas sprawdzenia pojemności pojemników temperatura wody nie powinna różnić się więcej niż o  $\pm 2$  °C od temperatury powietrza w pomieszczeniu.

#### Rozdział 4

#### Przepisy przejściowe i końcowe

§ 24. Przepisu § 15 nie stosuje się do pojemników wprowadzonych do obrotu i użytkowania przed dniem wejścia w życie rozporządzenia.

§ 25. Traci moc rozporządzenie Ministra Gospodarki, Pracy i Polityki Społecznej z dnia 24 września 2003 r. w sprawie wymagań metrologicznych, którym powinny odpowiadać pojemniki przeznaczone do pomiaru i sprawdzania objętości cieczy (Dz. U. Nr 180, poz. 1764).

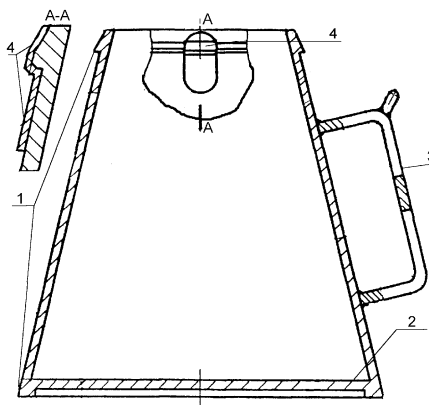
§ 26. Rozporządzenie wchodzi w życie po upływie 14 dni od dnia ogłoszenia.

Minister Gospodarki: *P.G. Woźniak*

Załączniki do rozporządzenia Ministra Gospodarki z dnia 1 czerwca 2007 r. (poz. 727)

#### Załącznik nr 1

#### KSZTAŁT I ELEMENTY POJEMNIKÓW



1 — obręcz, 2 — dno, 3 — uchwyt, 4 — warstwa cyny

## Załącznik nr 2

## WARTOŚCI GÓRNEJ ŚREDNICY WEWNĘTRZNEJ ORAZ GŁĘBOKOŚCI POJEMNIKÓW W ZALEŻNOŚCI OD POJEMNOŚCI NOMINALNYCH

Pojemność nominalna w dm <sup>3</sup>	Górna średnica wewnętrzna w mm	Głębokość w mm
0,01	18,0 ÷ 19,0	26 ÷ 28
0,02	22,5 ÷ 24,5	33 ÷ 35
0,05	30,5 ÷ 32,5	45 ÷ 48
0,10	39,0 ÷ 41,0	57 ÷ 60
0,125	41,5 ÷ 43,5	61 ÷ 69
0,20	49,0 ÷ 51,5	72 ÷ 75
0,25	40,5 ÷ 42,5	75 ÷ 83
0,350	44 ÷ 46	85 ÷ 93
0,375	46 ÷ 48	89 ÷ 97
0,50	51 ÷ 53	97 ÷ 104
0,70	58 ÷ 60	106 ÷ 114
0,75	59 ÷ 61	112 ÷ 119
1	64 ÷ 67	121 ÷ 133
1,50	72 ÷ 75	146 ÷ 156
1,75	76 ÷ 79	154 ÷ 164
2	81 ÷ 84	155 ÷ 166
5	110 ÷ 113	214 ÷ 225

## Załącznik nr 3

## BŁĘDY GRANICZNE DOPUSZCZALNE POJEMNOŚCI POJEMNIKÓW

Pojemność nominalna w dm <sup>3</sup>	Błędy graniczne dopuszczalne w cm <sup>3</sup>
0,01	± 0,1
0,02	± 0,2
0,05	± 0,5
0,10	± 1,0
0,125	± 1,0
0,20	± 1,0
0,25	± 1,25
0,350	± 1,5
0,375	± 1,8
0,50	± 2,5
0,70	± 2,5
0,75	± 2,5
1	± 2,5
1,50	± 3,5
1,75	± 4,0
2	± 5,0
5	± 12,5

## POPRAWKI PRZY OBLICZANIU BŁĘDU POJEMNOŚCI POJEMNIKA

1. Poprawka  $\Delta_1$  pojemności pojemników w zależności od temperatury wody

Temperatura wody w °C	Poprawka $\Delta_1$ w g/dm <sup>3</sup>
13,0	1,893
13,2	1,909
13,4	1,925
13,6	1,941
13,8	1,958
14,0	1,975
14,2	1,993
14,4	2,012
14,6	2,030
14,8	2,049
15,0	2,069
15,2	2,090
15,4	2,111
15,6	2,132
15,8	2,154
16,0	2,176
16,2	2,199
16,4	2,222
16,6	2,245
16,8	2,269
17,0	2,294
17,2	2,319
17,4	2,343
17,6	2,368
17,8	2,394
18,0	2,421
18,2	2,448
18,4	2,476
18,6	2,503
18,8	2,532
19,0	2,561
19,2	2,590
19,4	2,621
19,6	2,650
19,8	2,681
20,0	2,712
20,2	2,744

Temperatura wody w °C	Poprawka $\Delta_1$ w g/dm <sup>3</sup>
20,4	2,775
20,6	2,807
20,8	2,840
21,0	2,873
21,2	2,906
21,4	2,940
21,6	2,973
21,8	3,008
22,0	3,044
22,2	3,080
22,4	3,116
22,6	3,151
22,8	3,188
23,0	3,225
23,2	3,263
23,4	3,301
23,6	3,338
23,8	3,377
24,0	3,416
24,2	3,456
24,4	3,497
24,6	3,536
24,8	3,577
25,0	3,618
25,2	3,659
25,4	3,701
25,6	3,742
25,8	3,785
26,0	3,828
26,2	3,872
26,4	3,916
26,6	3,958
26,8	4,003
27,0	4,047
27,2	4,093
27,4	4,138
27,6	4,183
27,8	4,229
28,0	4,277
28,2	4,324
28,4	4,371
28,6	4,418
28,8	4,466
29,0	4,515

2. Poprawka  $\Delta_2$  pojemności pojemników w zależności od temperatury powietrza i ciśnienia atmosferycznego

Ciśnienie w hPa	Temperatura powietrza w °C								
	13	15	17	19	21	23	25	27	29
935	0,082	0,074	0,067	0,059	0,051	0,044	0,036	0,029	0,022
940	0,087	0,079	0,072	0,064	0,056	0,049	0,041	0,034	0,027
945	0,092	0,084	0,077	0,069	0,061	0,054	0,046	0,039	0,032
950	0,097	0,089	0,082	0,074	0,067	0,060	0,052	0,044	0,037
955	0,103	0,095	0,088	0,080	0,072	0,064	0,056	0,049	0,042
960	0,108	0,100	0,093	0,085	0,076	0,069	0,061	0,054	0,046
965	0,114	0,105	0,098	0,090	0,082	0,074	0,067	0,060	0,052
970	0,119	0,110	0,103	0,096	0,087	0,080	0,072	0,064	0,057
975	0,124	0,116	0,109	0,101	0,092	0,085	0,077	0,069	0,062
980	0,130	0,122	0,114	0,106	0,097	0,090	0,082	0,074	0,067
985	0,135	0,127	0,119	0,111	0,102	0,096	0,088	0,080	0,072
990	0,140	0,132	0,124	0,117	0,108	0,100	0,092	0,084	0,077
995	0,146	0,138	0,129	0,122	0,113	0,105	0,097	0,089	0,082
1000	0,151	0,143	0,134	0,126	0,118	0,110	0,103	0,095	0,087
1005	0,156	0,148	0,139	0,132	0,124	0,116	0,108	0,100	0,092
1010	0,162	0,153	0,145	0,137	0,129	0,121	0,113	0,104	0,097
1015	0,167	0,159	0,150	0,142	0,134	0,126	0,118	0,110	0,102
1020	0,173	0,164	0,155	0,147	0,138	0,132	0,124	0,115	0,107
1025	0,178	0,169	0,160	0,152	0,144	0,136	0,129	0,120	0,112
1030	0,183	0,174	0,166	0,158	0,149	0,141	0,133	0,125	0,117
1035	0,188	0,180	0,171	0,163	0,154	0,146	0,138	0,130	0,122
1040	0,194	0,185	0,176	0,168	0,160	0,152	0,144	0,135	0,127

## 728

ROZPORZĄDZENIE MINISTRA PRACY I POLITYKI SPOŁECZNEJ<sup>1)</sup>

z dnia 1 czerwca 2007 r.

**zmieniające rozporządzenie w sprawie klasyfikacji zawodów i specjalności dla potrzeb rynku pracy oraz zakresu jej stosowania**

Na podstawie art. 36 ust. 8 ustawy z dnia 20 kwietnia 2004 r. o promocji zatrudnienia i instytucjach rynku pracy (Dz. U. Nr 99, poz. 1001, z późn. zm.<sup>2)</sup>) zarządza się, co następuje:

§ 1. W rozporządzeniu Ministra Gospodarki i Pracy z dnia 8 grudnia 2004 r. w sprawie klasyfikacji zawodów i specjalności dla potrzeb rynku pracy oraz zakre-

su jej stosowania (Dz. U. Nr 265, poz. 2644) w załączniku wprowadza się następujące zmiany:

- 1) w akapicie dziesiątym wyrazy „grupy elementarne obejmują 1 707 zawodów i specjalności” zastępuje się wyrazami „grupy elementarne obejmują 1 770 zawodów i specjalności”;

<sup>1)</sup> Minister Pracy i Polityki Społecznej kieruje działem administracji rządowej — praca, na podstawie § 1 ust. 2 pkt 1 rozporządzenia Prezesa Rady Ministrów z dnia 1 marca 2007 r. w sprawie szczegółowego zakresu działania Ministra Pracy i Polityki Społecznej (Dz. U. Nr 38, poz. 243).

<sup>2)</sup> Zmiany wymienionej ustawy zostały ogłoszone w Dz. U. z 2004 r. Nr 273, poz. 2703, z 2005 r. Nr 64, poz. 565, Nr 94, poz. 788 i Nr 164, poz. 1366, z 2006 r. Nr 94, poz. 651, Nr 104, poz. 708 i 711, Nr 144, poz. 1043, Nr 149, poz. 1074, Nr 158, poz. 1121 i Nr 217, poz. 1588 oraz z 2007 r. Nr 89, poz. 589.