

1705

ROZPORZĄDZENIE MINISTRA FINANSÓW¹⁾

z dnia 28 grudnia 2011 r.

w sprawie umundurowania funkcjonariuszy celnych

Na podstawie art. 131 ust. 4 ustawy z dnia 27 sierpnia 2009 r. o Służbie Celnej (Dz. U. Nr 168, poz. 1323, z późn. zm.²⁾) zarządza się, co następuje:

§ 1. Rozporządzenie określa:

- 1) szczegółowy tryb przydziału, okresy zużycia, wzory, kolory i normy umundurowania, oznaczeń stopni służbowych oraz znaków identyfikacji osobistej funkcjonariusza celnego, zwanego dalej „funkcjonariuszem”;
- 2) sposób noszenia umundurowania i oznaczeń stopni służbowych;
- 3) wysokość i warunki przyznawania równoważnika pieniężnego w zamian za umundurowanie oraz za okresowe czyszczenie munduru;
- 4) przypadki, w jakich funkcjonariusz nie ma obowiązku pełnienia służby w umundurowaniu.

§ 2. Umundurowanie funkcjonariuszy składa się z następujących rodzajów ubioru:

- 1) służbowego;
- 2) polowego;
- 3) specjalnego.

§ 3. 1. Kierownik urzędu przydziela funkcjonariuszowi ubiór służbowy:

- 1) z dniem mianowania do służby;
- 2) po upływie okresu zużycia;
- 3) z dniem przywrócenia funkcjonariusza do służby na zasadach określonych w art. 108 i art. 109 ustawy z dnia 27 sierpnia 2009 r. o Służbie Celnej, zwanej dalej „ustawą”.

2. Kierownik urzędu może przydzielić funkcjonariuszowi wykonującemu zadania reprezentacyjne dodatkowy ubiór służbowy.

3. Wykaz oraz normy składników ubioru służbowego, które podlegają wydaniu w naturze, określa załącznik nr 1 do rozporządzenia.

4. Wykaz oraz normy składników ubioru służbowego, które nie podlegają wydaniu w naturze, określa załącznik nr 2 do rozporządzenia.

5. Wzory, kolory i opis składników ubioru służbowego, które podlegają wydaniu w naturze, określa załącznik nr 3 do rozporządzenia.

§ 4. 1. Kierownik urzędu może przydzielić ubiór polowy funkcjonariuszowi wykonującemu kontrolę i pełniącemu służbę w:

- 1) oddziale celnym albo
- 2) urzędzie celnym w komórce organizacyjnej właściwej w sprawach kontroli, o której mowa w art. 30 ust. 2 pkt 2 lub 3 ustawy.

2. Z dniem zaprzestania pełnienia służby w oddziale celnym albo komórce organizacyjnej właściwej w sprawach kontroli, o której mowa w art. 30 ust. 2 pkt 2 lub 3 ustawy, funkcjonariusz nie może pełnić służby w ubiorze polowym.

3. Wykaz oraz normy składników ubioru polowego określa załącznik nr 4 do rozporządzenia.

4. Wzory, kolory i opis składników ubioru polowego określa załącznik nr 5 do rozporządzenia.

§ 5. 1. Kierownik urzędu może przydzielić ubiór specjalny funkcjonariuszowi pełniącemu służbę w izbie celnej w komórce organizacyjnej właściwej w sprawach zwalczania przestępczości. Przepis § 4 ust. 2 stosuje się odpowiednio.

2. Wykaz oraz normy składników ubioru specjalnego określa załącznik nr 6 do rozporządzenia.

3. Wzory, kolory i opis składników ubioru specjalnego określa załącznik nr 7 do rozporządzenia.

§ 6. W przypadku:

- 1) zwolnienia ze służby, wydalenia ze służby, wygaśnięcia stosunku służbowego albo przekształcenia stosunku służbowego w stosunek pracy na podstawie art. 98 ustawy,
- 2) zaprzestania wykonywania kontroli w oddziale celnym albo komórce organizacyjnej właściwej w sprawach kontroli, o której mowa w art. 30 ust. 2 pkt 2 lub 3 ustawy,
- 3) zaprzestania pełnienia służby w komórce organizacyjnej, o której mowa w § 5 ust. 1

— odpowiednio ubiór służbowy, polowy albo specjalny nie podlega zwrotowi do magazynu.

¹⁾ Minister Finansów kieruje działem administracji rządowej — finanse publiczne, na podstawie § 1 ust. 2 pkt 2 rozporządzenia Prezesa Rady Ministrów z dnia 18 listopada 2011 r. w sprawie szczegółowego zakresu działania Ministra Finansów (Dz. U. Nr 248, poz. 1481).

²⁾ Zmiany wymienionej ustawy zostały ogłoszone w Dz. U. z 2009 r. Nr 201, poz. 1540, z 2010 r. Nr 182, poz. 1228 oraz z 2011 r. Nr 63, poz. 322, Nr 73, poz. 390, Nr 117, poz. 677, Nr 134, poz. 779 i Nr 171, poz. 1016.

§ 7. 1. Okres zużycia umundurowania liczy się od dnia jego przydzielenia funkcjonariuszowi i wynosi 3 lata.

2. Prawo do ponownego przydziału umundurowania funkcjonariusz nabywa z upływem okresu jego zużycia.

3. Do okresu zużycia umundurowania nie wlicza się:

- 1) okresów nieobecności funkcjonariusza w służbie z powodu sprawowania opieki nad dzieckiem lub innym członkiem rodziny w przypadkach, o których mowa w ustawie z dnia 25 czerwca 1999 r. o świadczeniach pieniężnych z ubezpieczenia społecznego w razie choroby i macierzyństwa (Dz. U. z 2010 r. Nr 77, poz. 512 i Nr 225, poz. 1463 oraz z 2011 r. Nr 113, poz. 657 i Nr 149, poz. 887), choroby lub urlopów: bezpłatnego, zdrowotnego, macierzyńskiego, na warunkach urlopu macierzyńskiego, dodatkowego urlopu macierzyńskiego, dodatkowego urlopu na warunkach urlopu macierzyńskiego, ojcowskiego, wychowawczego lub szkoleniowego, o ile suma nieobecności przekroczy 30 dni kalendarzowych w ciągu roku;
- 2) okresu służby, w którym funkcjonariusz:
 - a) został zwolniony, na podstawie art. 131 ust. 3 ustawy, od wykonywania obowiązków służbowych w umundurowaniu,
 - b) nie pełnił służby w umundurowaniu;
- 3) okresu zawieszenia funkcjonariusza w pełnieniu obowiązków służbowych.

§ 8. Oznaczenia stopni służbowych dzielą się na:

- 1) dystynkcje;
- 2) odznakę korpusu oficerów Służby Celnej.

§ 9. 1. Kierownik urzędu przydziela funkcjonariuszowi 3 komplety dystynkcji do każdego rodzaju ubioru. Dystynkcje przydzielane są niezwłocznie po nadaniu stopnia służbowego.

2. Okres zużycia dystynkcji liczy się od dnia ich przydzielenia funkcjonariuszowi i wynosi 3 lata.

3. W przypadku nadania funkcjonariuszowi nowego stopnia służbowego przed upływem okresu, o którym mowa w ust. 2, kierownik urzędu przydziela funkcjonariuszowi 3 komplety nowych dystynkcji.

4. Dystynkcje są noszone na każdym rodzaju ubioru, w tym na nakryciach głowy, z wyjątkiem czapek: służbowej zimowej, polowej zimowej, polowej letniej, zimowej do ubioru specjalnego, letniej do ubioru specjalnego, typu dokerka oraz typu kominiarka.

5. Przydzielone dystynkcje nie podlegają zwrotowi do magazynu.

6. Wzory, kolory, opis i sposób noszenia dystynkcji określa załącznik nr 8 do rozporządzenia.

§ 10. 1. Kierownik urzędu przydziela odznakę korpusu oficerów Służby Celnej funkcjonariuszowi, który posiada stopień służbowy w korpusie oficerów młodszych Służby Celnej albo w korpusie oficerów starszych Służby Celnej.

2. Odznaka korpusu oficerów Służby Celnej jest używana przez cały okres pełnienia służby w korpusie oficerów młodszych Służby Celnej albo w korpusie oficerów starszych Służby Celnej i nie podlega zwrotowi do magazynu.

3. W przypadku pozbawienia stopnia oficerskiego funkcjonariusz nie może używać odznaki korpusu oficerów Służby Celnej.

4. Wzór, opis i sposób noszenia odznaki korpusu oficerów Służby Celnej określa załącznik nr 9 do rozporządzenia.

§ 11. 1. Znaki identyfikacji osobistej dzielą się na:

- 1) znak identyfikacji indywidualnej;
- 2) znak imienny:
 - a) metalowy,
 - b) na tkaninie.

2. Kierownik urzędu przydziela znak identyfikacji indywidualnej funkcjonariuszowi mianowanemu do służby. Znak identyfikacji indywidualnej jest używany przez funkcjonariusza przez cały okres pełnienia służby.

3. W przypadkach, o których mowa w § 6 pkt 1, znak identyfikacji indywidualnej podlega zwrotowi do magazynu. Znak ten nie może być przydzielony innemu funkcjonariuszowi.

4. Kierownik urzędu może przydzielić znak imienny funkcjonariuszowi mianowanemu do służby. Znak imienny jest używany przez funkcjonariusza przez cały okres pełnienia służby i nie podlega zwrotowi do magazynu.

5. Wzory, kolory i opis znaków identyfikacji osobistej określa załącznik nr 10 do rozporządzenia.

§ 12. W przypadku niezawinionego zniszczenia lub utraty składnika umundurowania, oznaczenia stopnia służbowego lub znaku imiennego, kierownik urzędu przydziela, na pisemny wniosek funkcjonariusza zawierający opis zdarzenia, nowy składnik umundurowania, oznaczenie stopnia służbowego lub znak imienny.

§ 13. 1. Umundurowanie funkcjonariusza podczas wykonywania obowiązków służbowych powinno być utrzymane w stanie zapewniającym przepisowy i estetyczny wygląd.

2. Funkcjonariusz jest obowiązany do noszenia umundurowania w sposób zapewniający wykonywanie obowiązków służbowych o każdej porze roku.

3. Nie dopuszcza się:

- 1) wykonywania w umundurowaniu czynności naruszających powagę Służby Celnej;
- 2) noszenia składników umundurowania:
 - a) niezgodnie z przeznaczeniem,
 - b) w połączeniu z ubraniem cywilnym,
 - c) wykazujących znaczny stopień zużycia;
- 3) noszenia naszyjników, koralików, bransolet i tym podobnych ozdób osobistych w sposób widoczny na umundurowaniu;
- 4) dokonania samowolnych przeróbek powodujących zniekształcenie składników umundurowania.

§ 14. 1. Na umundurowaniu nosi się odpowiednio:

- 1) oznaczenia stopni służbowych;
- 2) znak identyfikacji indywidualnej.

2. Na umundurowaniu można nosić znak imienny.

3. Funkcjonariusz mianowany do korpusu generałów Służby Celnej może nosić kordzik honorowy Służby Celnej.

4. Umundurowany funkcjonariusz może nosić:

- 1) teczkę lub aktówkę w kolorze czarnym;
- 2) okulary przeciwsłoneczne;
- 3) zwyczajowo przyjęty symbol żałoby;
- 4) spinkę do krawata.

5. Noszenie innych niż wymienione w ust. 1–4 oznaczeń, znaków lub przedmiotów jest dozwolone jedynie za zgodą kierownika urzędu.

§ 15. 1. Funkcjonariuszowi przysługuje za dany rok równoważnik pieniężny za składniki ubioru służbowego, które nie podlegają wydaniu w naturze, oraz za okresowe czyszczenie umundurowania.

2. Równoważnik pieniężny za dany rok wypłaca się do dnia 31 października roku bieżącego.

3. Równoważnik pieniężny nie przysługuje za okresy, o których mowa w § 7 ust. 3.

4. Jeżeli po dokonaniu wypłaty równoważnika pieniężnego zaistniały sytuacje, o których mowa w § 7 ust. 3, wysokość równoważnika pieniężnego wypłaconego w następnym roku odpowiednio się pomniejsza.

5. W przypadkach, o których mowa w ust. 3 i 4, równoważnik pieniężny pomniejsza się o 1/365 równoważnika pieniężnego za każdy dzień nieobecności funkcjonariusza w służbie z powodów, o których mowa w § 7 ust. 3 pkt 1, lub za każdy dzień, w którym funkcjonariusz został zwolniony od wykonywania obowiązków służbowych w umundurowaniu oraz w którym nie pełnił służby w umundurowaniu, lub za każdy dzień, w którym funkcjonariusz był zawieszony w pełnieniu obowiązków służbowych.

6. Wysokość równoważnika pieniężnego określa załącznik nr 11 do rozporządzenia.

§ 16. Funkcjonariusz nie ma obowiązku pełnienia służby w umundurowaniu:

- 1) na polecenie przełożonego podczas wykonywania czynności służbowych w miejscach, w których umundurowanie może być narażone na zniszczenie lub uszkodzenie;
- 2) za zgodą albo na polecenie przełożonego przy wykonywaniu określonych czynności służbowych, jeżeli przemawia za tym ich charakter;
- 3) w okresie ciąży.

§ 17. 1. Z dniem wejścia w życie niniejszego rozporządzenia, funkcjonariuszowi posiadającemu składniki umundurowania wykonane według wzoru określonego w przepisach obowiązujących:

- 1) przed dniem 6 maja 2005 r. — przyznaje się 2100 punktów przeliczeniowych dla ubioru służbowego,
- 2) w okresie od dnia 6 maja 2005 r. do dnia wejścia w życie niniejszego rozporządzenia — przyznaje się:
 - a) 2100 punktów przeliczeniowych dla ubioru służbowego,
 - b) 3420 punktów przeliczeniowych dla ubioru polowego,
 - c) 3960 punktów przeliczeniowych dla ubioru specjalnego

— w celu przeliczenia na składniki umundurowania.

2. Funkcjonariusz może pełnić służbę w składnikach umundurowania, o których mowa w ust. 1, przez okres trzech lat od dnia wejścia w życie rozporządzenia. Po upływie tego okresu kierownik urzędu przydziela funkcjonariuszowi ubiór służbowy.

3. W ramach przyznanych punktów przeliczeniowych funkcjonariusz posiadający składniki umundurowania, o których mowa w ust. 1:

- 1) pkt 1 — może pobierać dowolną ilość składników ubioru służbowego; przyznane punkty przeliczeniowe powinny być wykorzystane w okresie, o którym mowa w ust. 2;
- 2) pkt 2 — może pobierać dowolną ilość składników odpowiednio: ubioru służbowego, polowego lub specjalnego, w ramach przyznanych punktów przeliczeniowych.

4. Punkty przeliczeniowe, o których mowa w ust. 3 pkt 2, są przyznawane corocznie w równych częściach. Niewykorzystane w danym roku kalendarzowym punkty mogą zostać wykorzystane w kolejnych latach, nie później jednak niż w okresie trzech lat od wejścia w życie rozporządzenia.

5. Wartość punktów przeliczeniowych pomniejsza się o:

- 1) wartość punktów przeliczeniowych pobranego składnika ubioru;
- 2) 1/365 wartości punktów przeliczeniowych ubioru za każdy dzień nieobecności funkcjonariusza w służbie z powodów, o których mowa w § 7 ust. 3 pkt 1, lub za każdy dzień, w którym funkcjonariusz został zwolniony od wykonywania obowiązków służbowych w umundurowaniu oraz w którym nie pełnił służby w ubiorze służbowym, polowym albo specjalnym, lub za każdy dzień, w którym funkcjonariusz był zawieszony w pełnieniu obowiązków.

6. Przepisu ust. 5 pkt 1 nie stosuje się w przypadku, o którym mowa w § 12.

7. Wykaz składników umundurowania, które funkcjonariusz może pobrać w ramach przyznanych mu punktów przeliczeniowych, o których mowa w ust. 1, oraz wartość punktów przeliczeniowych przysługujących za dany składnik umundurowania określa załącznik nr 12 do rozporządzenia.

§ 18. Traci moc rozporządzenie Ministra Finansów z dnia 23 listopada 2009 r. w sprawie umundurowania funkcjonariuszy celnych (Dz. U. Nr 197, poz. 1521).

§ 19. Rozporządzenie wchodzi w życie z dniem 1 stycznia 2012 r.

Minister Finansów: *wz. L. Kotecki*

Załączniki do rozporządzenia Ministra Finansów
z dnia 28 grudnia 2011 r. (poz. 1705)

Załącznik nr 1

WYKAZ ORAZ NORMY SKŁADNIKÓW UBIORU SŁUŻBOWEGO, KTÓRE PODLEGAJĄ WYDANIU W NATURZE

| Lp. | Składniki ubioru służbowego które podlegają wydaniu w naturze | Norma |
|-----|--|-------|
| 1 | Kurtka; zamiennie płaszcz* | 1 |
| 2 | Spodnie męskie, zamiennie – spodnie lub spódnica dla funkcjonariusza kobiety | 2 |
| 3 | Koszula w kolorze miętowym z długim rękawem | 6 |
| 4 | Koszula w kolorze miętowym z krótkim rękawem | 6 |
| 5 | Koszula w kolorze białym z długim rękawem | 3 |
| 6 | Koszula w kolorze białym z krótkim rękawem | 3 |
| 7 | Marynarka męska, marynarka damska z kamizelką | 1 |
| 8 | Czapka służbowa dla funkcjonariusza mężczyzny, kapelusik dla funkcjonariusza kobiety | 1 |
| 9 | Czapka służbowa zimowa | 1 |
| 10 | Sweter typu polar z obszyciami | 1 |
| 11 | Krawat dla funkcjonariusza mężczyzny, krawatka dla funkcjonariusza kobiety | 1 |
| 12 | Półbuty dla funkcjonariusza mężczyzny, czółenka dla funkcjonariusza kobiety | 1 |
| 13 | Obuwie zimowe męskie i damskie | 1 |
| 14 | Szal polarowy | 1 |
| 15 | Rękawiczki zimowe | 1 |
| 16 | Sznur galowy | 1 |
| 17 | Kordzik honorowy Służby Celnej** | — |
| 18 | Pasek do spodni | 1 |

Uwagi:

- * Płaszcz przysługuje funkcjonariuszom – w korpusie generalów Służby Celnej oraz Szefowi Służby Celnej, Zastępcy Szefa Służby Celnej, dyrektorom i zastępcom dyrektorów departamentów, dyrektorom i zastępcom dyrektorów izb celnych, naczelnikom i zastępcom naczelników urzędów celnych, funkcjonariuszom wykonującym zadania reprezentacyjne.
- ** Kordzik honorowy Służby Celnej przydzielany jest jednorazowo i bezterminowo.

Załącznik nr 2

WYKAZ ORAZ NORMY SKŁADNIKÓW UBIORU SŁUŻBOWEGO, KTÓRE NIE PODLEGAJĄ WYDANIU
W NATURZE

| Lp. | Składniki ubioru służbowego które nie podlegają wydaniu w naturze | Norma |
|------------|--|--------------|
| 1 | Koszulka letnia dla funkcjonariusza kobiety | 3 |
| 2 | Figi dla funkcjonariusza kobiety | 4 |
| 3 | Podkoszulek letni dla funkcjonariusza mężczyzny | 3 |
| 4 | Slipy dla funkcjonariusza mężczyzny | 4 |
| 5 | Koszulka zimowa dla funkcjonariusza kobiety | 2 |
| 6 | Biustonosz dla funkcjonariusza kobiety | 2 |
| 7 | Podkoszulek zimowy dla funkcjonariusza mężczyzny | 2 |
| 8 | Kalesony dla funkcjonariusza mężczyzny | 2 |
| 9 | Rajstopy dla funkcjonariusza kobiety | 5 |
| 10 | Skarpety dla funkcjonariusza mężczyzny | 5 |

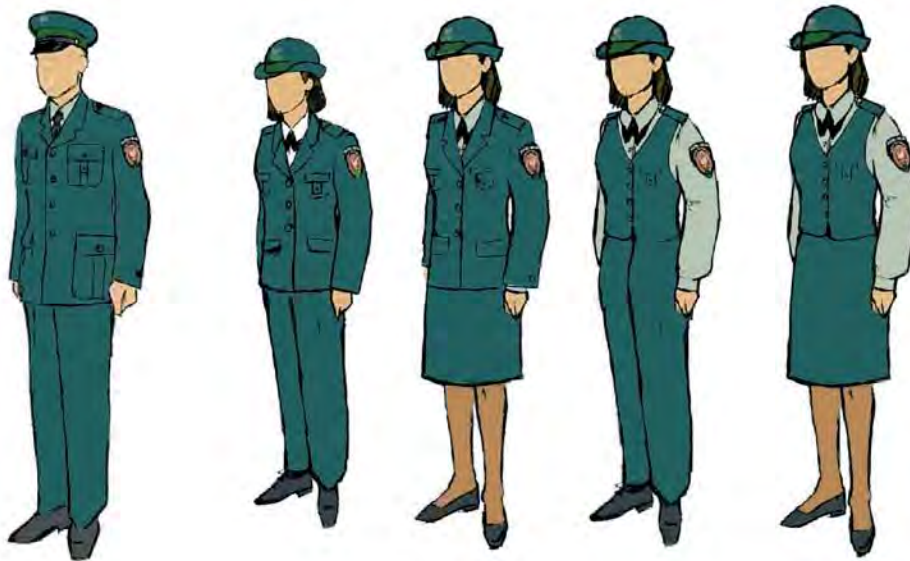
Załącznik nr 3

WZORY, KOLORY I OPIS SKŁADNIKÓW UBIORU SŁUŻBOWEGO, KTÓRE PODLEGAJĄ WYDANIU W NATURZE

| Lp. | Składniki ubioru służbowego | Opis kolorystyki składników ubioru służbowego |
|-----|--|--|
| 1 | Kurtka z odpinaną podpinką oraz bezrękawnikiem | Kolor tkaniny szarozielony Kolor podszewki szarozielony, podpinka ocieplana, kaptur zimowy ocieplany od wewnątrz tkaniną w kolorze ciemnozielonym |
| 2 | Płaszcz | Kolor tkaniny szarozielony Płaszcz z podszewką Kolor podszewki szarozielony |
| 3 | Spodnie męskie Spodnie damskie | Kolor tkaniny szarozielony Kolor podszewki szarozielony Kolor lampasów zielony Kolor wypustek zielony |
| 4 | Spódnica | Kolor tkaniny szarozielony Kolor podszewki szarozielony |
| 5 | Koszula w kolorze miętowym z długim i krótkim rękawem | Kolor tkaniny miętowy Kolor guzików miętowy |
| 6 | Koszula w kolorze białym z długim i krótkim rękawem | Kolor tkaniny biały Kolor guzików biały |
| 7 | Marynarka męska | Kolor tkaniny szarozielony Kolor podszewki szarozielony |
| 8 | Marynarka damska i kamizelka | Kolor tkaniny szarozielony Kolor podszewki szarozielony |
| 9 | Czapka służbowa dla funkcjonariusza mężczyzny Kapelusik dla funkcjonariusza kobiety | Kolor tkaniny szarozielony Kolor podszewki szarozielony Taśma otokowa w kolorze ciemnozielonym Kolor tkaniny szarozielony Taśma otokowa w kolorze ciemnozielonym |
| 10 | Czapka służbowa zimowa | Kolor tkaniny szarozielony Kłapki zakrywające uszy i tył głowy oraz ocieplenie w kolorze ciemnozielonym, sznurek w kolorze szarozielonym |
| 11 | Sweter typu polar z obszyciami | Kolor tkaniny szarozielony Tkanina typu polar Wykończenie antypilingowe Kolor obszyc: szarozielony |

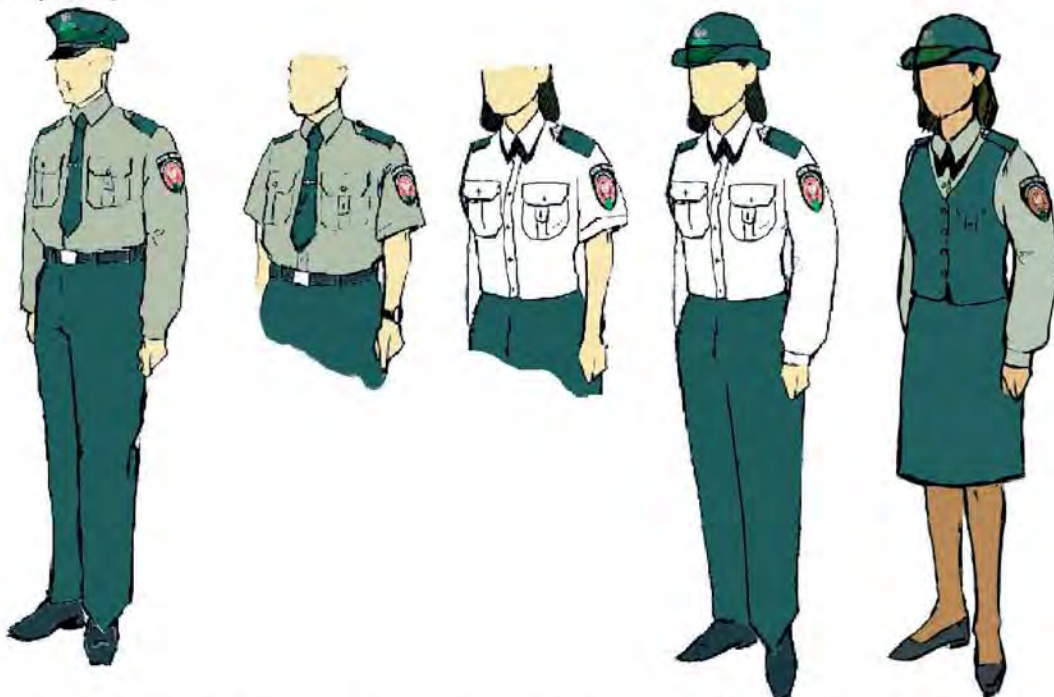
| | | |
|----|--|--|
| 12 | Krawat dla funkcjonariusza mężczyzny Krawatka dla funkcjonariusza kobiety | Kolor tkaniny zielony, gładki |
| 13 | Półbuty dla funkcjonariusza mężczyzny Czółenka dla funkcjonariusza kobiety | W kolorze czarnym, wykonane ze skóry |
| 14 | Obuwie zimowe męskie i damskie | W kolorze czarnym, wykonane ze skóry |
| 15 | Szal polarowy | Kolor tkaniny szarozielony Tkanina typu polar |
| 16 | Rękawiczki zimowe | W kolorze czarnym, wykonane ze skóry Ocieplenie w kolorze czarnym |
| 17 | Sznur galowy | W kolorze srebrnym |
| 18 | Kordzik honorowy Służby Celnej | <p>Uchwyt rękojeści kordzika honorowego Służby Celnej wykonany z tworzywa sztucznego w kolorze kości słoniowej</p> <p>Elementy metalowe rękojeści kordzika honorowego Służby Celnej wykonane z białego nierdzewnego metalu oksydowanego na stare srebro</p> <p>Pochwa kordzika honorowego Służby Celnej z blachy stalowej, oklejona czarną chromową skórą</p> <p>Orzeł ze wstęgą z napisem „SŁUŻBA CELNA” – umieszczony na zewnętrznej stronie szyjek kordzika honorowego Służby Celnej – wykonany dwuwarstwowo z metalu oksydowanego na stare srebro</p> <p>Orzeł, rant wstęgi i wypukły napis w kolorze metalu, z którego wykonany jest orzeł</p> <p>Wnętrze wstęgi emaliowane w kolorze zielonym</p> <p>Paski nośne rapcia kordzika honorowego Służby Celnej w kolorze czarnym, a elementy metalowe rapci wykonane z metalu oksydowanego na stare srebro</p> <p>Futurał kordzika honorowego Służby Celnej wykonany z twardej tektury obszytej na zewnątrz skórą lub tworzywem skóropodobnym w kolorze szarozielonym</p> <p>Wnętrze futerału wyłożone aksamitem w kolorze zielonym</p> |
| 19 | Pasek do spodni | W kolorze czarnym, wykonany ze skóry |

WZORY I KOLORY UBIORU SŁUŻBOWEGO



Funkcjonariusz mężczyzna w ubiorze służbowym, ubrany w koszulę w kolorze miętowym, krawat, czapkę, spodnie z marynarką.

Funkcjonariusz kobieta w ubiorze służbowym, ubrana w kapelusik, spodnie lub spódnicę, marynarkę lub kamizelkę, koszulę w kolorze miętowym lub białym i krawatkę.



Funkcjonariusz mężczyzna w ubiorze służbowym.

Funkcjonariusz kobieta w ubiorze służbowym.



Funkcjonariusz w stopniu generała Służby Celnej oraz nadinspektora celnego w ubiorze służbowym, ubrany w spodnie z lampasami, koszulę w kolorze białym i marynarkę ze sznurem galowym.

Funkcjonariusz w ubiorze służbowym, ubrany w płaszcz.



Funkcjonariusz w ubiorze służbowym, ubrany w kurtkę.



Funkcjonariusz w ubiorze służbowym, ubrany w sweter typu polar z obszyciem.

Wizerunek orla ze wstęgą z napisem „SŁUŻBA CELNA” noszony na składnikach ubioru służbowego (wymiary w mm)



**Emblemat Służby Celnej
noszony na składnikach ubioru służbowego**



OPIS SKŁADNIKÓW UBIORU SŁUŻBOWEGO

1. Kurtka

Kurtka wykonana z tkaniny podstawowej w kolorze szarozielonym, ocieplana tkaniną pikowaną w „karo”. Kurtka długa $\frac{3}{4}$. W dolnej części kurtki umieszczone dwie wpuszczone kieszenie z patkami, ściętymi w szpic zapinanymi na jedną krytą napę. Na wysokości pasa umieszczony podwójny tunel ze sznurkami ściągającym w kolorze czarnym. Na wysokości klatki piersiowej dwie nakładane kieszenie z patkami, ściętymi w szpic zapinanymi na jedną krytą napę. Na lewej kieszeni patka na znak identyfikacji indywidualnej z metalowym oczkiem kaletniczym, przyszywana w górnej części kieszeni, w dolnej mocowana na rzep. Nad górnymi kieszeniami na całym obwodzie kurtki wpuszczana w odcinany karczek taśma odbłaskowa w kolorze srebrnym. Na połączeniu kuli rękawa ze szwem barkowym wszyte stebnowane naramienniki, mocowane do kurtki za pomocą małego guzika. Kołnierz kurtki w formie odcinanej stojki. W zewnętrznej części stojki wszyty zamek błyskawiczny, wewnątrz chowany kaptur przeciwdeszczowy. Do stojki dopinany na zamek błyskawiczny kaptur zimowy ocieplany od wewnątrz tkaniną w kolorze ciemnozielonym. Kaptur zapinany na rzep. Brzeg kaptura wykończony tunelem, w którym umieszczono sznurek umożliwiający ściągnięcie kaptura wokół twarzy. Rękawy kurtki zakończone mankietem, którego połowa ma formę dwukrotnie stebnowanego ściągacza, pozostała część regulowana paskiem z tkaniny zasadniczej zapinany na rzep. Na obwodzie rękawa, w odległości 10 cm od mankieta, naszyta srebrna taśma odbłaskowa. Od wewnątrz wszyte dwa paski z napą służące do mocowania rękawów podpinki. Na lewym rękawie, naszyty emblemat Służby Celnej. Na lewej piersi umieszczony napis „SŁUŻBA CELNA”. Dół kurtki zakończony tunelem ze sznurkiem ściągającym. Kurtka zapinana na zamek błyskawiczny w kolorze czarnym, kryty stebnowaną listwą zapinaną na kryte napy. W dolnej części listwy umieszczony rzep. Wewnątrz kurtki po lewej stronie na wysokości piersi umieszczona wewnętrzna kieszeń zapinana na zamek błyskawiczny. W wewnętrznej części kurtki wszyty dodatkowo zamek, służący do mocowania podpinki z rękawami. W podkroju pachy 3 otwory wykończone metalowym oczkiem kaletniczym. Podpinka wykonana z pikowanej w „karo” tkaniny. Podpinka wykończona czarną lamówką. Na wysokości lewej piersi naszywana wewnętrzna

kieszeń z tkaniny zasadniczej. W podkroju pachy otwory wykończone czarną lamówką. W dolnej zewnętrznej części rękawa dwa paski z napami służące do mocowania podpinki do kurtki. Podpinka mocowana do kurtki na całej długości zamkiem.

BEZRĘKAWNIK wykonany z tkaniny podstawowej w kolorze szarozielonym. Ocieplany pikowaną tkaniną. W dolnej części bezrękawnika dwie boczne cięte kieszenie zakończone plisą. Na wysokości klatki piersiowej dwie naszywane kieszenie z kontrafałdami i patkami ściętymi w szpic, zapinanymi na jedną krytą metalową napę. Na lewej kieszeni patka na znak identyfikacji indywidualnej z metalowym oczkiem kaletniczym przyszywana w górnej części kieszeni, w dolnej mocowana na rzep. Nad górnymi kieszeniami na całym obwodzie kurtki wpuszczana w odcinany karczek taśma odblaskowa w kolorze srebrnym. W zakończenie szwu ramiennego wpuszczane stebnowane naramienniki, mocowane do bezrękawnika za pomocą małego guzika. Bezrękawnik wykończony stójką z dzianinowego ściągacza w kolorze czarnym. Po bokach pleców na wysokości pasa umieszczone patki do regulacji obwodu zapinane na dwie metalowe napy. Bezrękawnik zapinany na zamek w kolorze czarnym. Wewnątrz bezrękawnika po lewej stronie na wysokości piersi umieszczona wewnętrzna kieszeń zapinana na zamek.

2. Płaszcz

Płaszcz w kolorze szarozielonym, z wykładanym kołnierzem i wyłogami. Na połączeniu kuli rękawa ze szwem barkowym wszyte stebnowane naramienniki, mocowane do płaszcza za pomocą małego guzika. Na przodzie płaszcza umieszczone dwie kieszenie boczne z patką. Z tyłu płaszcza rozcięcie w dolnej części, a w pasie wszyte paski z tkaniny zasadniczej do regulacji obwodu. Krój typowy dwurzędowy, dopasowany do wzrostu i obwodu klatki piersiowej. Płaszcz zapinany na duże guziki. Na lewym rękawie naszyty emblemat Służby Celnej.

Płaszcz dla generała Służby Celnej oraz nadinspektora celnego od standardowych różni się jedynie naramiennikami, ze względu na dystynkcje, które wykonane są ręcznie bajorkiem. Na kołnierzu są wyhaftowane ręcznie wizerunki orła w koronie (haft ręczny bajorkiem).

3. Spodnie męskie

Spodnie w kolorze szarozielonym. Spodnie proste bez mankietów. Nogawki zwężają się ku dołowi. W górnej części przodów są wykonane kieszenie boczne ukośne wpuszczane do środka. Na prawym tyle znajduje się kieszeń wpuszczana z patką zapięta na szarozielony guzik. Z przodu spodni wykonany rozporek zapinany na zamek błyskawiczny kryty. Góra spodni wykończona paskiem, na którym rozmieszczono podtrzymywacze. Z lewej strony pasek przedłużony, zapinany na szarozielony guzik, od spodu pasek zapinany na haczyk. Z wierzchu na pasku znajdują się 2 regulatory obwodu pasa. W przednich częściach spodni podszyta jest podszewka. Dół spodni wykończony obrębem. Przy krawędzi dołu nogawek podszyta specjalna taśma wzmacniająca.

Spodnie dla generała Służby Celnej oraz nadinspektora celnego są takie same jak standardowe, z tą jednak różnicą, że w szwach bocznych nogawek mają wszyte wypustki w kolorze zielonym. Obok tych wypustek naszyte są podwójne lampasy, z tej samej tkaniny co wypustka. Elementem stroju korpusu generałów Służby Celnej jest kordzik honorowy Służby Celnej.

4. Spodnie damskie

Spodnie w kolorze szarozielonym, proste bez mankietów. Nogawki zwężają się ku dołowi. W górnej części przodów są wykonane kieszenie boczne ukośne wpuszczane do środka. Z przodu spodni wykonany rozporek zapinany na zamek kryty. Góra spodni wykończona paskiem, na którym rozmieszczono podtrzymywacze. Z prawej strony pasek przedłużony zapinany na szarozielony guzik, od spodu pasek zapinany na haczyk. Z wierzchu na pasku znajdują się 2 regulatory obwodu pasa. W przednich częściach spodni podszyta jest

podszewka. Dół spodni wykończony obrębem. Przy krawędzi dołu nogawek podszyta specjalna taśma wzmacniająca.

Spodnie dla generała Służby Celnej oraz nadinspektora celnego są takie same jak standardowe, z tą jednak różnicą, że w szwach bocznych nogawek mają wszyte wypustki w kolorze zielonym. Obok tych wypustek naszyte są podwójne lampasy, z tej samej tkaniny co wypustka. Elementem stroju korpusu generałów Służby Celnej jest kordzik honorowy Służby Celnej.

5. Spódnica

Spódnica w kolorze szarozielonym, o kroju prostym lekko zwężona ku dołowi, na środku tyłu zapinana na zamek kryty. W części dolnej tyłu kryty rozporek. Na przodach i tyłach odszyte zaszewki dopasowujące. Góra spódnicy wykończona paskiem, zapiętym na szarozielony guzik. Dół spódnicy wykończony obrębem. Całość wykończona podszewką (w kolorze tkaniny zewnętrznej), górą wszyta w pasek, dołem otwarta. Długość spódnicy powinna być taka, aby w pozycji stojącej sięgała dolnej linii kolan.

6. Koszula z długim rękawem w kolorze białym i miętowym

Koszula wykonana z tkaniny koloru białego lub miętowego, lekko dopasowana szwami bocznymi. Koszula zapinana na guziki w kolorze koszuli. Na lewym przodzie pośrodku odszyta plisa. Na lewym przodzie stebnowka po obu stronach plisy. Na wysokości piersi naszyte symetrycznie kieszenie. Na lewej kieszeni patka na znak identyfikacji indywidualnej, z obszywanym oczkiem przyszywana w górnej części kieszeni, w dolnej mocowana na rzep. Pośrodku kieszeni odszyte na zewnątrz fałdy przestebnowane. Patka lewa naszyta w ten sposób, aby został otwór na długopis. Tył z kontrafałdą na środku i odciętym karczkiem. Karczek podwójny w miejscu doszycia do tyłu przestebnowany po karczku. Szwy barkowe przesunięte do przodu, stebnowane po karczku. Rękaw prosty jednoczęściowy. Dół rękawa wszyty w mankiet zapinany na jeden guzik w kolorze koszuli. W dole rękawa wykonany rozporek z plisą. Na ramionach koszuli lekko ku przodowi umieszczone są naramienniki, wszyte w szew łączący kulę rękawa z barkami, o długości dopasowanej odpowiednio do długości ramienia, zaczynając od miejsca wszycia kołnierza, a kończąc w miejscu wszycia rękawa, zapięte na guzik w kolorze koszuli. Kołnierz usztywniony z odciętą stójką. Krawędzie patek, mankietów, kieszeni, naramienników, kołnierza, plisy przodu stebnowane. Na lewym rękawie pośrodku, mocowany na rzep emblemat Służby Celnej.

Koszula służbowa dla kapelana wykonana jest tak samo jak standardowa, z tą jednak różnicą, że w miejsce kołnierza posiada stójkę przystosowaną do umieszczenia koloratki.

7. Koszula z krótkim rękawem w kolorze białym i miętowym

Koszula wykonana z tkaniny koloru białego lub miętowego, lekko dopasowana szwami bocznymi. Koszula zapinana na guziki w kolorze koszuli. Na lewym przodzie pośrodku odszyta plisa. Na lewym przodzie stebnowka po obu stronach plisy. Na wysokości piersi naszyte symetrycznie kieszenie. Na lewej kieszeni patka na znak identyfikacji indywidualnej z obszywanym oczkiem, przyszywana w górnej części kieszeni, w dolnej mocowana na rzep. Pośrodku kieszeni odszyte na zewnątrz fałdy przestebnowane. Patka lewa naszyta w ten sposób, aby został otwór na długopis. Tył z kontrafałdą na środku i odciętym karczkiem. Karczek podwójny w miejscu doszycia do tyłu przestebnowany po karczku. Szwy barkowe przesunięte do przodu, stebnowane po karczku. Rękaw prosty jednoczęściowy. Dół rękawa wykończony plisą, wywinięty na wierzch, przestebnowany od górnej krawędzi plisy. Na ramionach koszuli lekko ku przodowi umieszczone są naramienniki, wszyte w szew łączący kulę rękawa z barkami, długość dopasowana odpowiednio do długości ramienia, zaczynając od miejsca wszycia kołnierza, a kończąc w miejscu wszycia rękawa, zapięte na guzik w kolorze koszuli. Kołnierz usztywniony z odciętą stójką. Krawędzie patek, mankietów, kieszeni, naramienników, kołnierza, plisy przodu stebnowane. Na lewym rękawie pośrodku, mocowany na rzep emblemat Służby Celnej.

Koszula służbowa dla kapelana wykonana jest tak samo jak standardowa, z tą jednak różnicą, że w miejsce kołnierza posiada stójkę przystosowaną do umieszczenia koloratki.

8. Marynarka męska

Marynarka męska wykonana z tkaniny koloru szarozielonego jest jednorzędowa z wykładanym kołnierzem i wyłogami, zapinana z przodu na cztery duże guziki. Marynarka jest swobodna w ramionach, w pasie lekko dopasowana, z lekkimi nabiegami w szwach bocznych powyżej pasa do wszycia rękawów. Ramiona są spadziste i opływowe, lekko podwyższone wkładami barkowymi. Na ramionach marynarki lekko ku przodowi umieszczone są naramienniki wszyte w szew łączący kulę rękawa z barkami. Naramiennik zapięty jest na mały guzik mundurowy, oksydowany z wizerunkiem orła w koronie. Pod prawym naramiennikiem znajduje się mały guzik w kolorze szarozielonym z tworzywa sztucznego – do mocowania sznura galowego. Na piersiach i poniżej linii pasa naszyte są kieszenie z patkami, zapinane na mały guzik mundurowy, oksydowany z wizerunkiem orła w koronie. Kieszenie mają fałdki na zewnątrz. Fałdki umieszczone są na środku kieszeni, od spodu zszyte i rozprasowane. Kieszenie górne rozmieszczone są w ten sposób, że środek fałdki umieszczony jest na zaszewce dopasowującej z przodu. Na lewej kieszeni patka na znak identyfikacji indywidualnej z metalowym oczkiem kaletniczym, przyszywana w górnej części kieszeni, w dolnej mocowana na rzep. Tył marynarki ma szew pośrodku. Szwy boczne są zakończone u dołu otwartym rozporkiem. Rękawy są gładkie, bez mankietów. Mankiet imituje stebnówka. Na środku pomiędzy stebnówką a dołem rękawa przyszyty jest duży guzik mundurowy, oksydowany z wizerunkiem orła w koronie. Rękawy proste, dwuczęściowe. W szwie łokciowym u dołu otwarty rozporek. Na lewym rękawie pośrodku, emblemat Służby Celnej. Krawędzie przodów, kołnierza, kieszenie i patki są stebnowane podwójną stebnówką. Dół marynarki, naramienniki i rozporki nie są stebnowane. Całość marynarki jest wykończona podszewką w kolorze tkaniny zasadniczej. W górnych częściach obydwu przodów znajdują się kieszenie wewnętrzne, zapinane na zapinkę i guzik.

Marynarki dla generała Służby Celnej oraz nadinspektora celnego różnią się jedynie naramiennikami szerszymi o 1,5 cm od standardowych, ze względu na dystynkcje, które wykonane są ręcznie bajorkiem. Na kołnierzu są wyhaftowane ręcznie wizerunki orła w koronie (haft ręczny bajorkiem).

9. Marynarka damska

Marynarka służbowa damska wykonana z tkaniny koloru szarozielonego jest jednorzędowa z wykładanym kołnierzem i wyłogami, zapinana z przodu na trzy duże guziki. Marynarka jest swobodna w ramionach, w pasie lekko dopasowana, z lekkimi nabiegami w szwach bocznych powyżej pasa do wszycia rękawów. Ramiona spadziste i opływowe, lekko podwyższone małymi wkładami. Na ramionach marynarki lekko ku przodowi umieszczone są naramienniki, wszyte w szew łączący kulę rękawa z barkami. Na węższym końcu naramiennika znajduje się dziurka. Naramiennik zapięty jest na mały guzik. Pod prawym naramiennikiem znajduje się mały guzik w kolorze szarozielonym – do mocowania sznura galowego. Na przodzie, w górnej części wykonane dwie kieszonki piersiowe z listewką. Na lewej kieszeni patka na znak identyfikacji indywidualnej z metalowym oczkiem kaletniczym, przyszywana w górnej części kieszeni, w dolnej mocowana na rzep. Na przodzie marynarki, poniżej linii pasa, umieszczone dwie kieszenie boczne z patką. Tył marynarki ma szew pośrodku, w dolnej części otwarty rozporek. Rękawy są gładkie bez mankietów, proste dwuczęściowe. W szwie łokciowym u dołu otwarty rozporek. Na lewym rękawie pośrodku, emblemat Służby Celnej. Krawędzie przodów, kołnierza, patki, naramienników nie są stebnowane. Całość marynarki jest wykończona podszewką w kolorze tkaniny zasadniczej.

Marynarki dla generała Służby Celnej oraz nadinspektora celnego różnią się jedynie naramiennikami szerszymi o 1,5 cm od standardowych, ze względu na dystynkcje, które

wykonane są ręcznie bajorkiem. Na kołnierzu są wyhaftowane ręcznie wizerunki orła w koronie (haft ręczny bajorkiem).

KAMIZELKA w kolorze szarozielonym, zapinana z przodu na małe guziki. W dolnej części przodu wykonane symetryczne kieszenie z dwoma wypustkami. Na przodzie, w górnej części wykonane 2 kieszonki piersiowe z listewką. W szwie dolnym lewej kieszonki piersiowej umieszczony pasek z oczkiem (do paska zamocowany rzep) na znak identyfikacji indywidualnej. Na przodach zaszewki dopasowujące. Tył ze szwem środkowym rozprasowanym oraz zaszewkami dopasowującymi. Szwy barkowe i szwy boczne rozprasowane. Całość wykończona podszewką w kolorze szarozielonym.

10. Czapka służbowa dla funkcjonariusza mężczyzny

Czapka wykonana z tkaniny koloru szarozielonego. Czapka posiada denko owalne z tkaniny zasadniczej. Od strony wewnętrznej podszyte jest tkaniną w kolorze szarozielonym, do której przszyta jest pośrodku przezroczysta folia w kształcie rombu, zabezpieczająca tkaninę przed przepoceniem. Do denka przszyte są kwatery z tkaniny zasadniczej – od strony przodu na podszewce, od tyłu bez podszewki. Na kwaterach po bokach znajdują się otwory wentylacyjne po dwa na stronę wykończone oczkami kaletniczymi w kolorze czarnym. Od wewnątrz na obwodzie, w miejscu połączenia denka z dolnymi częściami, umieszczony jest naprężacz. Nadaje on czapce odpowiedni kształt. Pośrodku części czołowej, w miejscu połączenia kwater znajduje się wizerunek orła w koronie ze wstęgą z napisem „SŁUŻBA CELNA”, w kolorze srebrnym, tłoczony w metalu lub, w przypadku czapki generała Służby Celnej oraz nadinspektora celnego, haftowany ręcznie bajorkiem.

Część widoczna otoku, wykonana jest z tkaniny zasadniczej. Otok usztywniony jest włókninowym wkładem odzieżowym i podszyty jest tkaniną podszewkową. Na otok nałożona jest taśma otokowa w kolorze ciemnozielonym, zszycie z tyłu czapki. Na taśmie otokowej umieszczone są oznaczenia stopni służbowych wykonane haftem maszynowym w kolorze srebrnym.

Do wewnętrznej strony wzdłuż całego obwodu wszyty jest potnik w kolorze czarnym. Krawędzie potnika podszyte są lamówką.

Daszek wykonany jest z tworzywa sztucznego oklejonego obustronnie czarną folią, lustrzaną od góry, półmatowa od dołu. Krawędź daszka wykończona jest lamówką z folii czarnej lustrzanej.

Nad daszkiem umieszczony jest pasek skórzany w kolorze czarnym, przypięty do otoku dwoma małymi guzikami, na wąsie.

Na daszku umieszczone są następujące oznaczenia:

- 1) generał Służby Celnej, nadinspektor celny, inspektor celny, młodszy inspektor celny, podinspektor celny – dwa płaskie sznury w kolorze srebrnym;
- 2) nadkomisarz celny, komisarz celny, podkomisarz celny – jeden płaski sznur w kolorze srebrnym;
- 3) starszy aspirant celny, aspirant celny, młodszy aspirant celny, starszy rachmistrz celny, rachmistrz celny, młodszy rachmistrz celny, starszy rewident celny, rewident celny, młodszy rewident celny, starszy aplikant celny, aplikant celny – czapki bez płaskiego sznura.

Dla stopnia generała Służby Celnej oraz nadinspektora celnego część widoczna otoku, wykonana jest z tkaniny w kolorze ciemnozielonym. Na otoku umieszcza się oznaczenie stopnia służbowego oraz wąż generalski w kolorze srebrnym, haftowane ręcznie bajorkiem.

11. Kapelusik dla funkcjonariusza kobiety

Kapelusik dla funkcjonariusza kobiety w kolorze szarozielonym. Nad rondem umieszczona taśma otokowa w kolorze ciemnozielonym. Na taśmie otokowej umieszczone są oznaczenia stopni służbowych, wykonane haftem maszynowym w kolorze srebrnym. Nad taśmą otokową umieszczony jest wizerunek orła ze wstęgą z napisem „SŁUŻBA CELNA”

w kolorze srebrnym, tłoczony w metalu lub, w przypadku czapki generała Służby Celnej oraz nadinspektora celnego, haftowany ręcznie bajorkiem. Dla stopnia generała Służby Celnej oraz nadinspektora celnego na taśmie otokowej umieszcza się oznaczenie stopnia oraz wężyk generalski w kolorze srebrnym, haftowane ręcznie bajorkiem.

Na dolnej krawędzi taśmy otokowej doszyte są następujące oznaczenia:

- 1) inspektor celny, młodszy inspektor celny, podinspektor celny – dwa płaskie sznury w kolorze srebrnym;
- 2) nadkomisarz celny, komisarz celny, podkomisarz celny – jeden płaski sznur w kolorze srebrnym;
- 3) starszy aspirant celny, aspirant celny, młodszy aspirant celny, starszy rachmistrz celny, rachmistrz celny, młodszy rachmistrz celny, starszy rewident celny, rewident celny, młodszy rewident celny, starszy aplikant celny, aplikant celny – bez płaskiego sznura.

12. Czapka służbowa zimowa

Czapka z daszkiem w kolorze szarozielonym. Ocieplenie wykonane w kolorze szarozielonym. Czapka w formie pełnego okrycia głowy, z daszkiem na przodzie i klapką zakrywającą tył głowy i uszy, wiązana pod brodą. Na przodzie czapki umieszczony jest wizerunek orła w koronie ze wstęgą z napisem „SŁUŻBA CELNA”, w kolorze srebrnym, tłoczony w metalu.



Czapkę nosi się prosto nałożoną na głowę. Krawędź czapki powinna znajdować się na wysokości około 2 cm nad linią brwi. Przy niskich temperaturach czapkę można nosić z opuszczonymi klapkami wiązanymi do tyłu lub pod podbródkiem sznurkiem bawełnianym w kolorze szarozielonym.

13. Sweter typu polar z obszyciami

Sweter w kolorze szarozielonym wykonany z materiału polar, wzmocniony tkaniną w przedniej i tylnej części barków oraz na rękawach na odcinku od łokcia do mankietu. Długość swetra do połowy siedzenia. Z tej samej tkaniny co wzmocnienia, na wysokości piersi z lewej strony naszyta kieszeń. Na kieszeni patka na znak identyfikacji indywidualnej, z metalowym oczkiem kaletniczym przyszywana w górnej części kieszeni, w dolnej mocowana na rzep. Pośrodku kieszeni odszyte na zewnątrz fałdy przestebnowane. Patka kieszeni naszyta w ten sposób, aby został otwór na długopis.

Na przodzie poniżej linii pasa wykonane są kieszenie boczne ukośnie wpuszczane do środka. Na ramionach swetra lekko ku przodowi umieszczone są naramienniki, wszyte w szew łączący kulę rękawa z barkami. Naramienniki wykonane z tej samej tkaniny, co patka na znak identyfikacji indywidualnej i mocowane za pomocą małego guzika. Sweter zapinany z przodu na całej długości na zamek błyskawiczny w kolorze czarnym. Pod szyją stojka. Dół i mankiety zakończone ściągaczem. Z tyłu swetra oraz na lewej piersi nad kieszenią napis „SŁUŻBA CELNA”. Na lewym rękawie, naszyty emblemat Służby Celnej. Sweter nosi się w zestawie z koszulą w kolorze miętowym.

14. Krawat

Krawat w kolorze ciemnozielonym. Krawat nosi się zawiązany na węzeł podwójny windsorski. Węzeł powinien przylegać do zapiętego kołnierzyka koszuli.

15. Krawatka

Krawatka w kolorze ciemnozielonym, łączona z przodu guziczkiem w kolorze krawatki, z tyłu zapinana na rzep umożliwiającą regulację w zależności od obwodu szyi.

16. Półbuty

Półbuty wykonane ze skóry w kolorze czarnym. Wierzchy obuwia nie mogą być ozdobnie wyszywane, wytłaczane ani dziurkowane. Półbuty męskie są z przodu sznurowane. Sznurówki w kolorze czarnym.

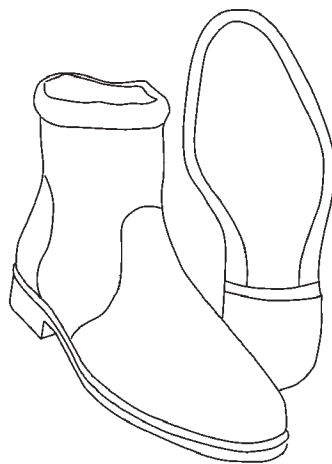
17. Czółenka dla kobiet

Czółenka wykonane ze skóry w kolorze czarnym, na niskim półsłupku. Wierzchy obuwia nie mogą być ozdobnie wyszywane, wytłaczane ani dziurkowane.

18. Obuwie zimowe

Obuwie męskie:

Buty o wysokości ponad kostkę, wykonane z skóry w kolorze czarnym, ocieplane, zapinane na zamki błyskawiczne umieszczone w bokach cholewek od wewnętrznych stron nóg. Wierzchy obuwia nie mogą być ozdobnie wyszywane, wytłaczane ani dziurkowane. Podeszwa zewnętrzna na niskim obcasie.



Obuwie damskie z wysokimi cholewkami:

Buty o wysokości przed kolano, wykonane ze skóry w kolorze czarnym, ocieplane, zapinane na zamki błyskawiczne umieszczone w bokach cholewek od wewnętrznych stron nóg. Wierzchy obuwia nie mogą być ozdobnie wyszywane, wytłaczane ani dziurkowane. Podeszwa zewnętrzna na niskim obcasie.

**19. Szal polarowy**

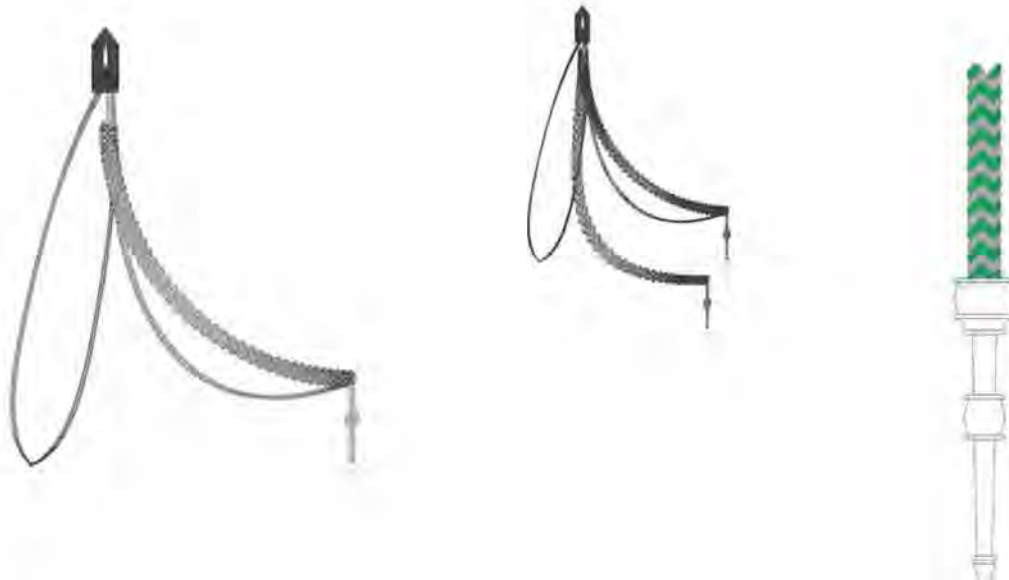
Szal jednolity na całej długości w kolorze szarozielonym.

20. Rękawiczki zimowe

Rękawiczki zimowe pięciopalcowe wykonane ze skóry w kolorze czarnym, ocieplenie w kolorze czarnym.

21. Sznur galowy

Sznur galowy wykonany jest pojedynczym splotem (warkoczem), a dla osób w stopniu generała Służby Celnej i nadinspektora celnego – podwójnym. Sznur nosi się do marynarki służbowej po prawej stronie – z jednej strony przypinany do guzika pod prawym naramiennikiem marynarki, z drugiej do górnego guzika (dwóch górnych guzików w wypadku sznura podwójnego).

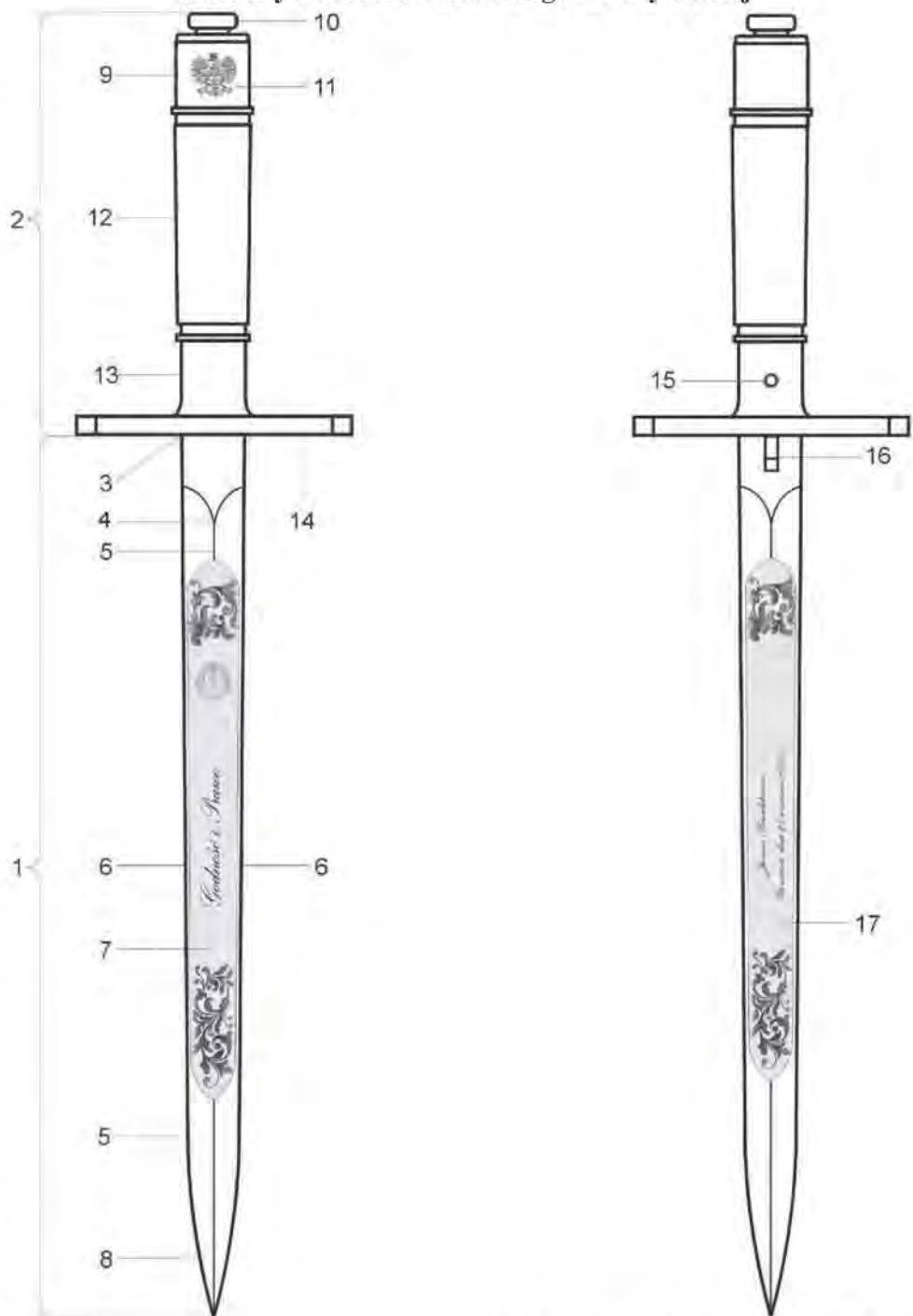


(W celu uzyskania wyrazistości i uwidocznienia splotu na rysunku zastosowano kolory)

Sznur galowy w kolorze srebrnym nosi się tylko do marynarki w związku ze szczególnymi sytuacjami, takimi jak oficjalne spotkania, mianowanie na wyższy stopień, okoliczności reprezentacyjne lub inne ważne uroczystości.

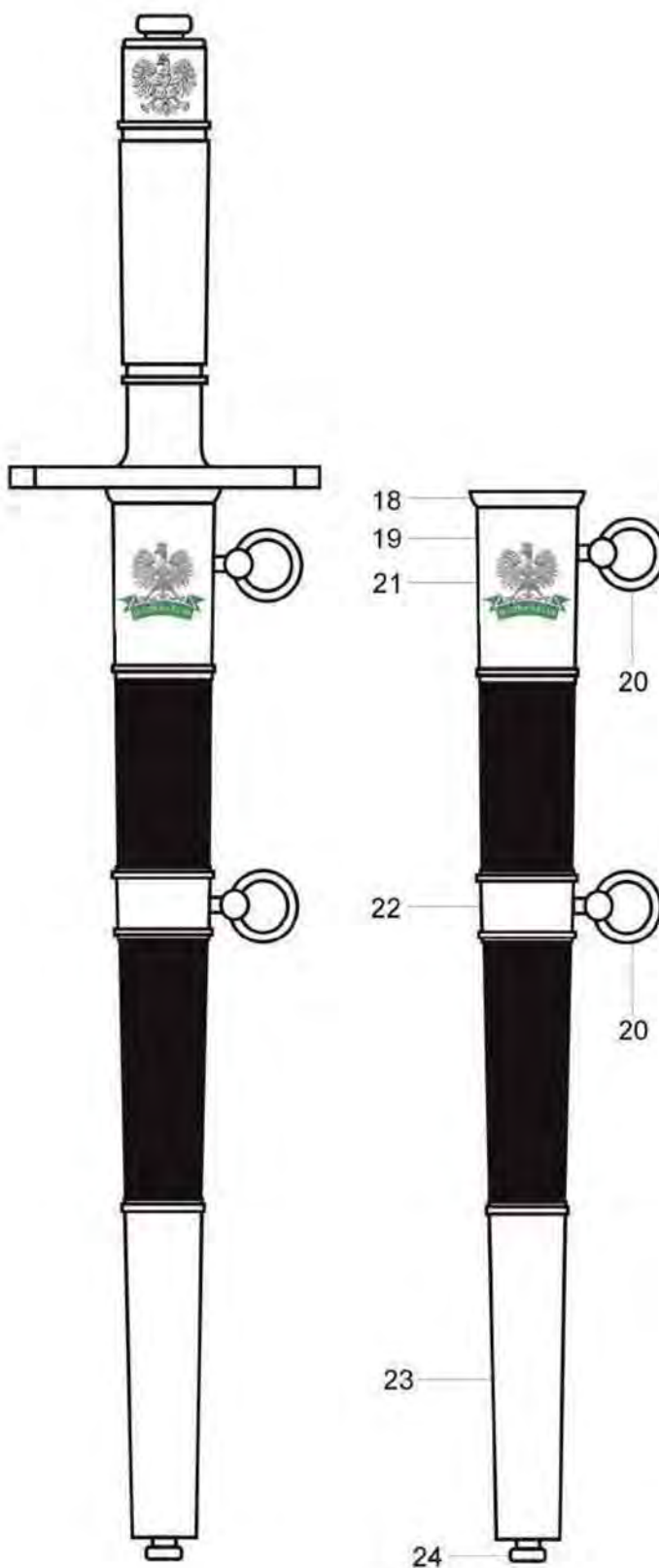
22. Kordzik honorowy Służby Celnej

Elementy kordzika honorowego Służby Celnej



1. głownia,
2. rękojeść,
3. nasada głowni,
4. próg,
5. ość,
6. ostrze,
7. kartusz na płazie zewnętrznym,
8. sztych,
9. głowica,

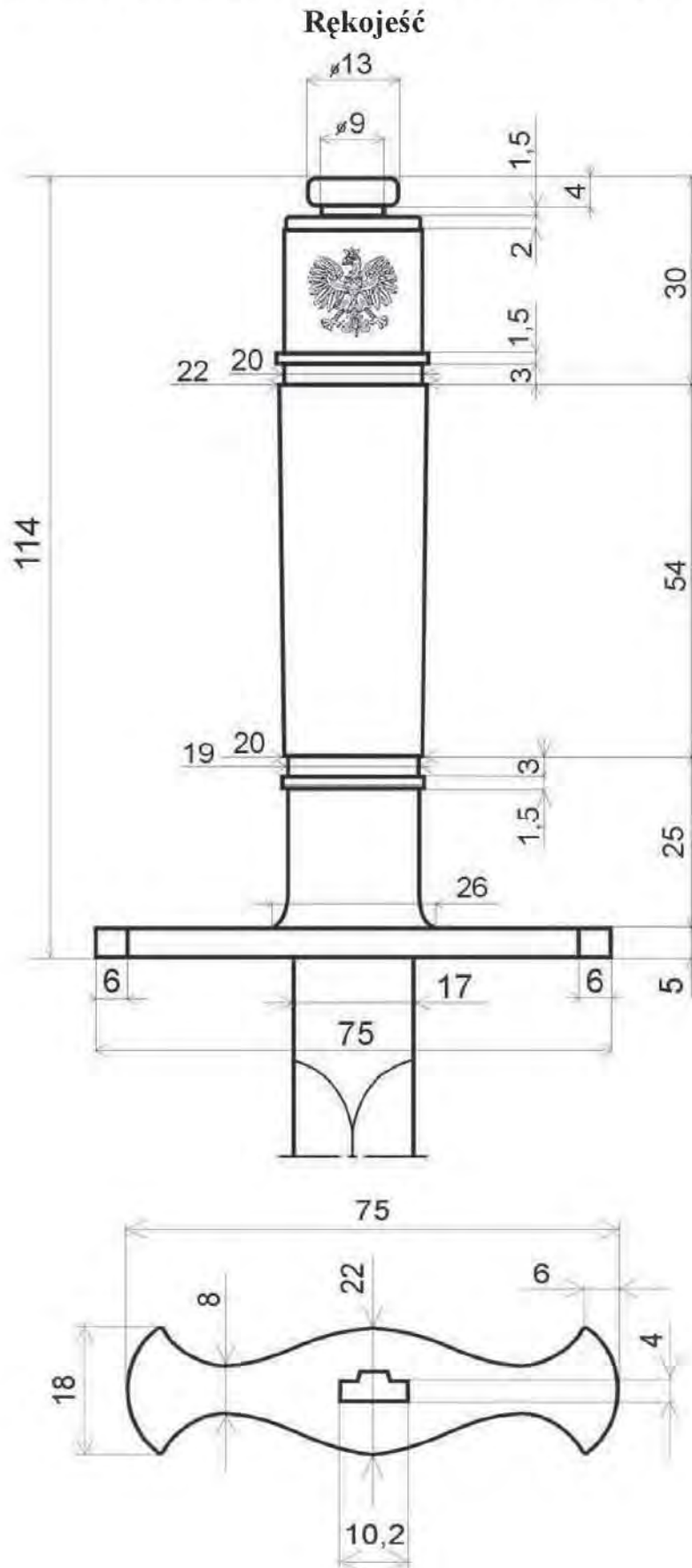
10. grzybek głowicy – nakrętka,
11. orzeł – godło RP,
12. uchwyt,
13. pierścień,
14. jelec,
15. przycisk blokady,
16. sprężyna blokady,
17. kartusz na płazie wewnętrznym,

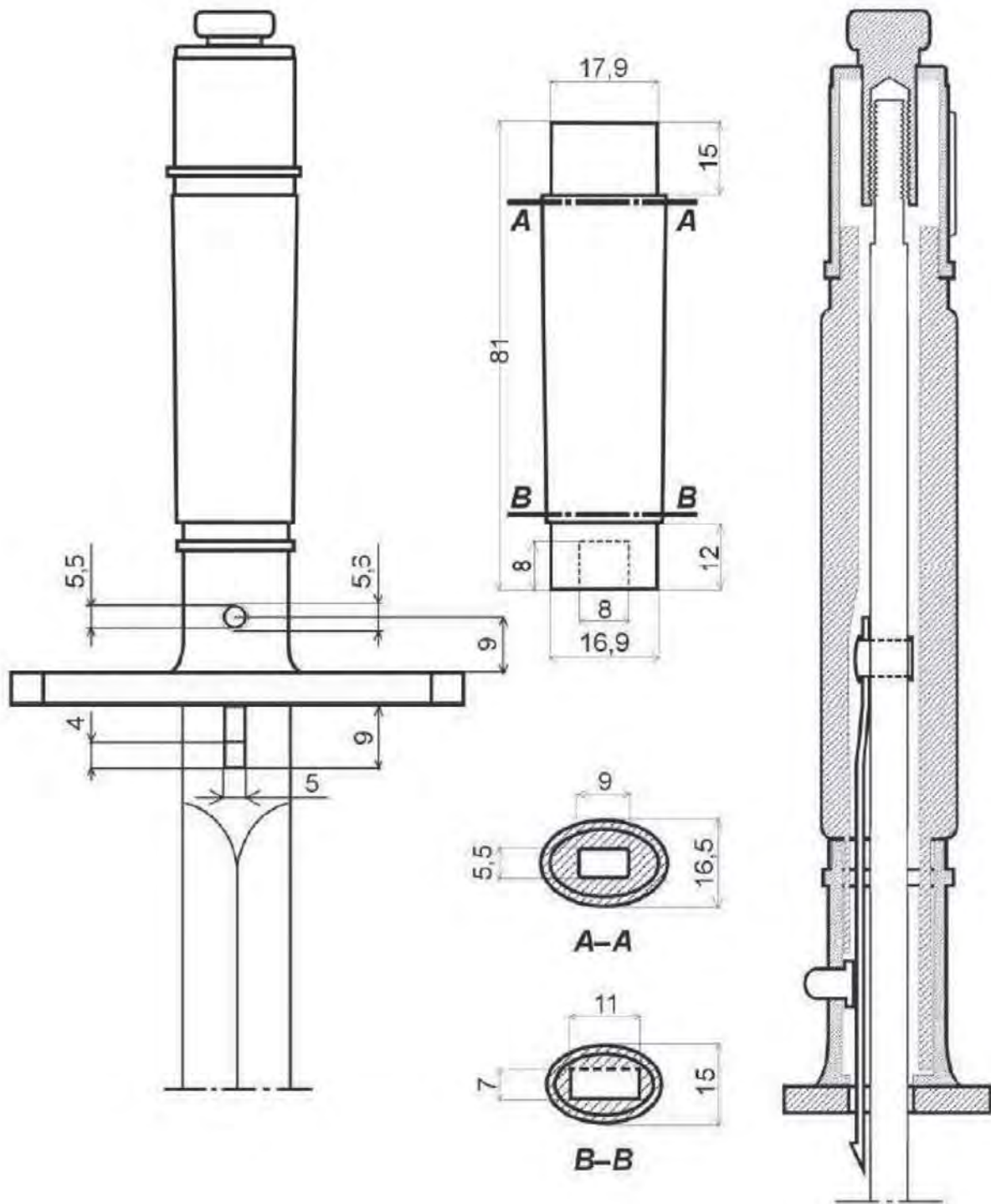


18. kołnierz szyjki,
19. szyjka,
20. ruchome kółko,
21. orzeł ze wstęgą,
22. ryfka,

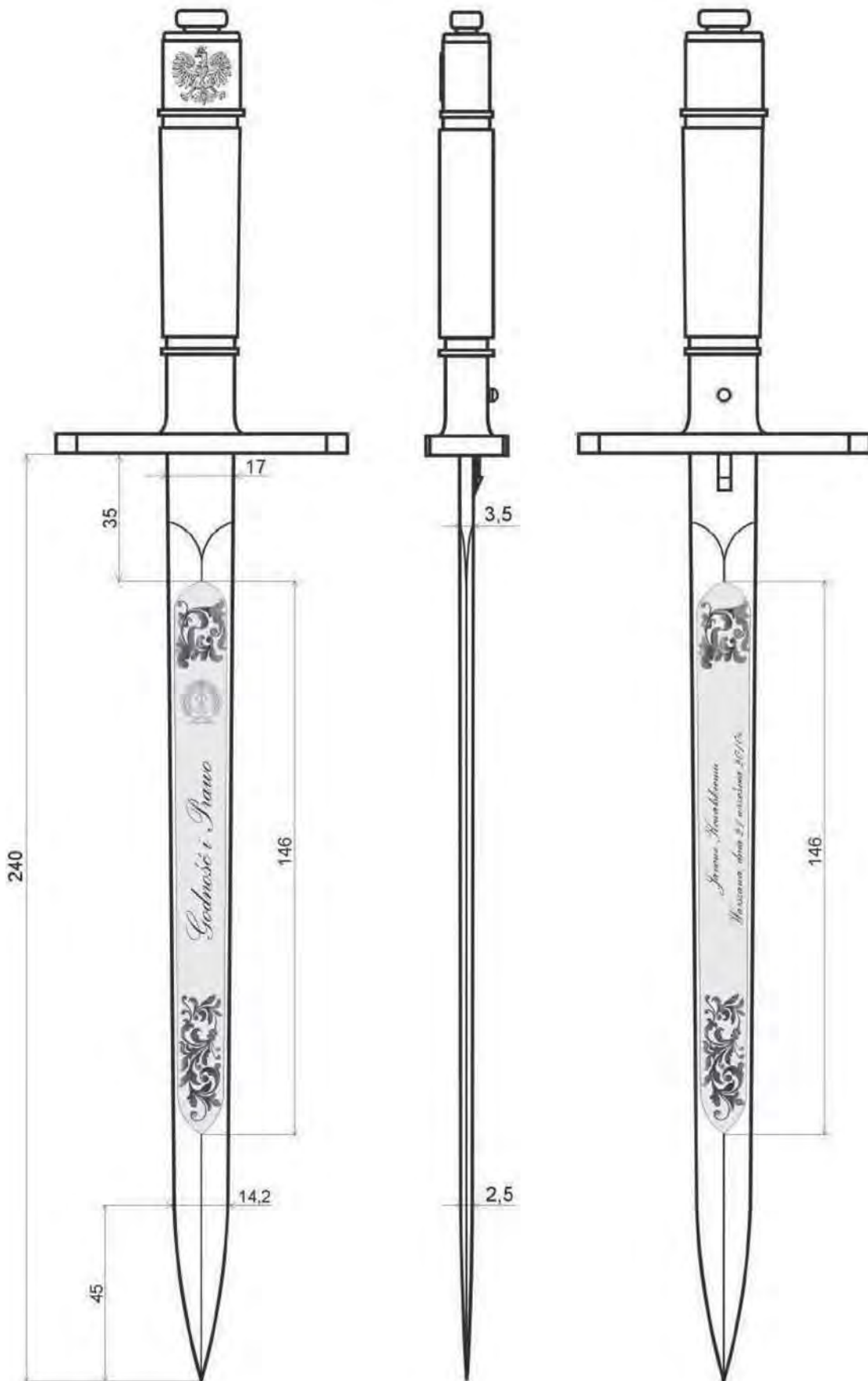
23. trzewik,
24. grzybek trzewika – śrubka

Wymiary kordzika honorowego Służby Celnej (w mm)

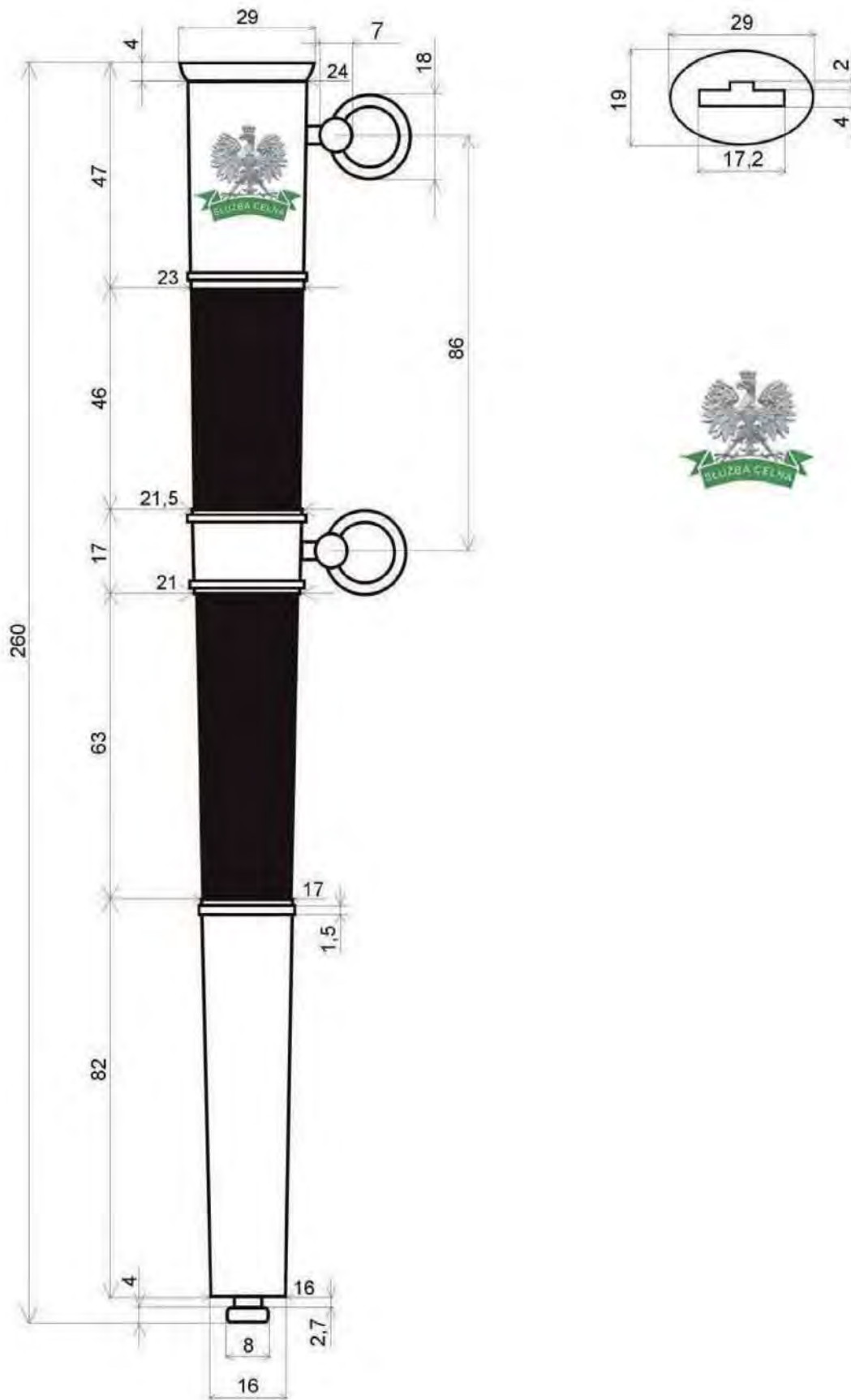




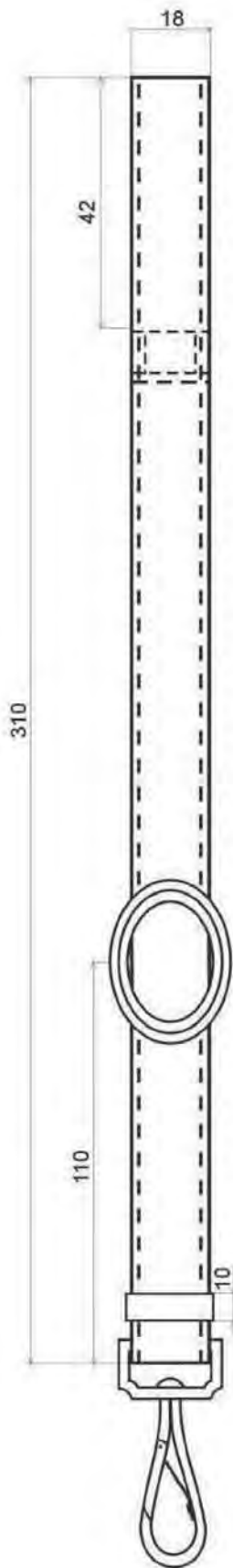
Głownia



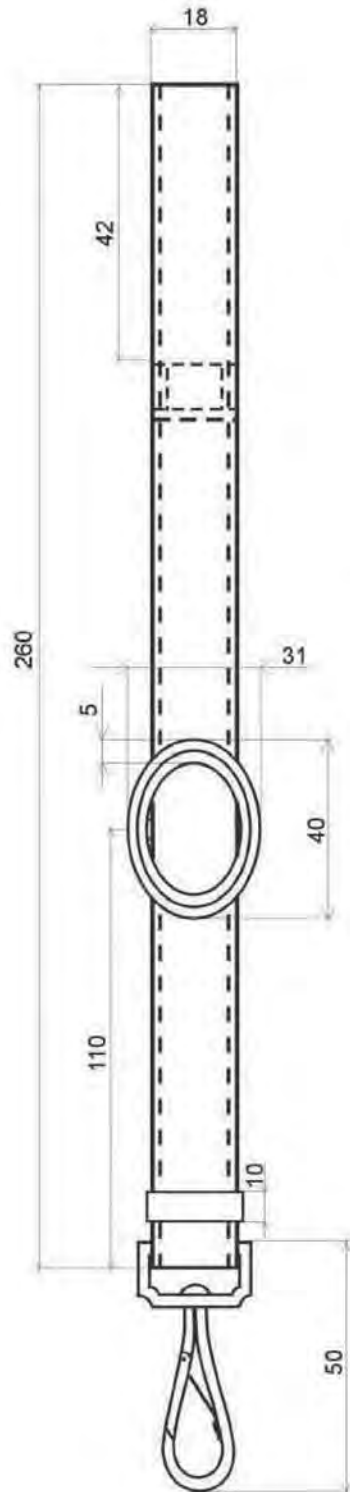
Pochwa



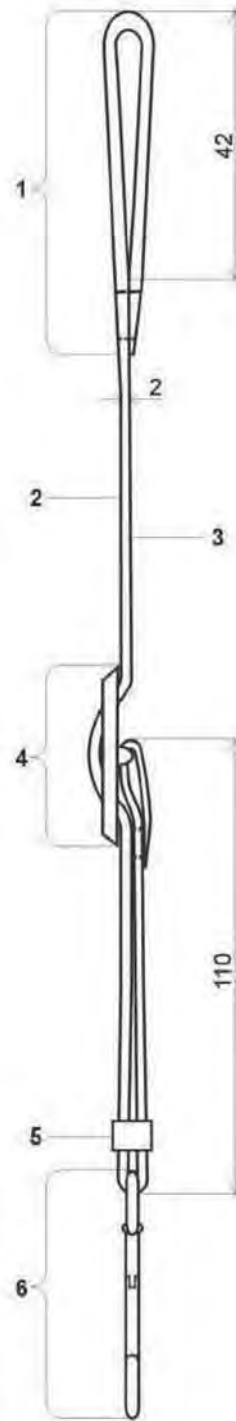
Rapcie



WYMIARY
widok z przodu



WYMIARY
widok z boku



- RAPCIE**
- 1. wsuwka
 - 2. lico
 - 3. podszewka
 - 4. klamerka
 - 5. szlufka
 - 6. karabińczyk

Opis kordzika honorowego Służby Celnej



W skład ukompletowania kordzika honorowego Służby Celnej wchodzi: kordzik, pochwa, rapcie i futerał.

Głownia kordzika honorowego Służby Celnej wykonana ze stali nierdzewnej przeznaczona na noże, taliowana, wypolerowana, prosta obosieczna, o przekroju romboidalnym, z centrycznym sztychem – wzdłuż obu płazów głowni wyszlifowana od progu do sztychu symetryczna oś. Na zewnętrznym płazie głowni wzdłuż osi, w kierunku od sztychu do rękojeści, wypukły napis „GODNOŚĆ I PRAWO” umieszczony na wklęsło wytrawionym matowym kartuszu. Na tym samym kartuszu, po napisie, wytrawiony wypukły wizerunek Merkuriusza zwrócony podstawą do rękojeści. Końce kartusza ozdobione wypukło wytrawionymi stylizowanymi liśćmi akantu.

Na wewnętrznym płazie głowni, wzdłuż osi, w kierunku od sztychu do rękojeści, napis dedykacyjny wypukło wytrawiony (wygrawerowany lub wykonany inną metodą zapewniającą estetyczny wygląd), ułożony w dwóch wierszach, na wklęsło wytrawionym matowym kartuszu. Końce kartusza ozdobione wypukło wytrawionymi stylizowanymi liśćmi akantu.

Dedykacja umieszczona w wierszu:

- 1) pierwszym: imię i nazwisko funkcjonariusza awansowanego do korpusu generałów Służby Celnej – w trzecim przypadku deklinacyjnym;
- 2) drugim: miejsce i data awansowania (format zapisu: Warszawa, dnia 21 września 2010 r.).

Rękojeść otwarta z prostym jelcem. Ramiona jelca zakończone wachlarzowatym rozszerzeniem. Uchwyt rękojeści o przekroju owalnym od strony jelca lekko zwężony, wykonany z tworzywa sztucznego w barwie kości słoniowej. Pomiędzy jelcem a uchwytem metalowy pierścień w przekroju owalnym, przy jelcu lekko rozszerzony, od góry obwiedziony drutem o przekroju kwadratowym. Na stronie wewnętrznej pierścienia otwór na przycisk blokady sprężyny. Sprężyna przynitowana do trzpienia głowni, przechodząca przez okienko jelca naprzeciwko wewnętrznego progu głowni. Powyżej uchwytu metalowa głowica o przekroju owalnym, od dołu obwiedziona drutem o przekroju kwadratowym, od góry zamknięta, z otworem na grzybek – nakrętkę M-6, mocującą elementy rękojeści do trzpienia głowni.

Wszystkie elementy metalowe rękojeści wykonane z białego nierdzewnego metalu oksydowanego na stare srebro.

Na zewnętrznej stronie głowicy kordzika honorowego Służby Celnej przylutowany wizerunek obowiązującego orła, ustalony dla godła Rzeczypospolitej Polskiej, wykonany z metalu.

Pochwa z blachy stalowej o przekroju owalnym, wewnątrz drewniane wodzidła. Od kołnierza szyjki zwężająca się ku dołowi do grzybka trzewika, oklejona czarną chromową skórą, bez szwu. Posiada trzy metalowe okucia. Od góry – szyjka z kołnierzem i ruchomym kółkiem. W kołnierzu szyjki otwór na sprężynę blokady. Od dołu szyjka obwiedziona drutem o przekroju kwadratowym. W środkowej części pochwy ryfka z ruchomym kółkiem, od góry i od dołu obwiedziona drutem o przekroju kwadratowym. W dolnej części pochwy trzewik zwężający się ku dołowi pochwy, od góry obwiedziony drutem o przekroju kwadratowym, w dole zakończony grzybkiem – śrubą M-5, łączącym trzewik z pochwą.

Na zewnętrznej stronie szyjek kordzika honorowego Służby Celnej – przylutowany orzeł ze wstęgą z napisem „SŁUŻBA CELNA”. Wykonany dwuwarstwowo z metalu oksydowanego na stare srebro. Orzeł, rant wstęgi i wypukły napis w kolorze metalu, z którego wykonany jest orzeł. Wnętrze wstęgi emaliowane w kolorze zielonym.

Rapcie składają się z dwóch różnej długości pasków nośnych. Od góry paski nośne zakończone wsuwkami na pasek. Długość pasków regulowana za pomocą metalowych klamerek. Od dołu na paskach nośnych zawieszono metalowe karabińczyki, za pomocą których rapcie mocowane są do kółek kordzika honorowego Służby Celnej. Paski nośne czarne, a elementy metalowe rapci wykonane z metalu oksydowanego na stare srebro.

Futurał składa się z prostokątnego, zamykanego pudełka. Wykonany z twardej tektury obszytej na zewnątrz skórą lub tworzywem skóropodobnym w kolorze szarozielonym. Na zewnętrznej stronie wieka centralnie wytłoczony wizerunek orła ze wstęgą z napisem „SŁUŻBA CELNA”. Wnętrze futerału wyłożone zielonym aksamitem.

Kordzik honorowy Służby Celnej nosi się w sytuacjach określonych dla sznura galowego, na rapciach zawieszonych na pasku pod marynarką z lewej strony, skierowany rękojeścią do przodu, ostrzem opadającym lekko w dół. Długość przedniego rapcia powinna być taka, aby górna krawędź rękojeści kordzika przylegała do dolnej krawędzi marynatki, tylny rapeć powinien być około 5 cm dłuższy od przedniego.

23. Pasek do spodni

Pasek do spodni wykonany jest ze skóry licowej w kolorze czarnym, wykończony na półmat. Klamra paska z metalu w kolorze srebrnym, długość dostosowana do obwodu w pasie

24. Skarpety męskie

Skarpety gładkie w kolorze czarnym.

25. Rajstopy

Rajstopy w kolorze beżowym, gładkie.

26. Guziki

Wszystkie guziki zewnętrzne ubioru służbowego (z wyjątkiem koszul) wykonane są z metalu oksydowanego z wizerunkiem orła w koronie. Duże guziki mundurowe mają wymiar: średnica ok. 22 mm. Małe guziki mundurowe mają wymiar: średnica ok. 15 mm. Wszystkie guziki wewnętrzne kryte wykonane są bez wizerunku orła.

27. Ubiór służbowy w zestawie: marynarka ze sznurem galowym lub kamizelka, koszula w kolorze białym i spodnie służbowe lub spódnica wraz z czapką lub kapelusikiem nosi się w związku ze szczególnymi sytuacjami, takimi jak: oficjalne spotkania, mianowanie na wyższy stopień, okoliczności reprezentacyjne lub inne ważne uroczystości. W pozostałych przypadkach ubiór służbowy występuje w zestawie codziennym, łączącym koszulę w kolorze miętowym oraz spodnie lub spódnicę z innymi składnikami: marynarką, swetrem, bezrękawnikiem lub kamizelką. Osoba pełniąca funkcje kierownika komórki organizacyjnej może na co dzień używać również koszul białych. Górna krawędź kołnierzyka koszuli służbowej powinna wystawać nieco ponad kołnierz marynarki.

28. W okresie od 1 maja do 30 września, gdy koszula z krótkim rękawem może być ubiorem zewnętrznym, można nosić ją bez krawata lub krawatki, z rozpiętym górnym guzikiem.

WYKAZ ORAZ NORMY SKŁADNIKÓW UBIORU POLOWEGO

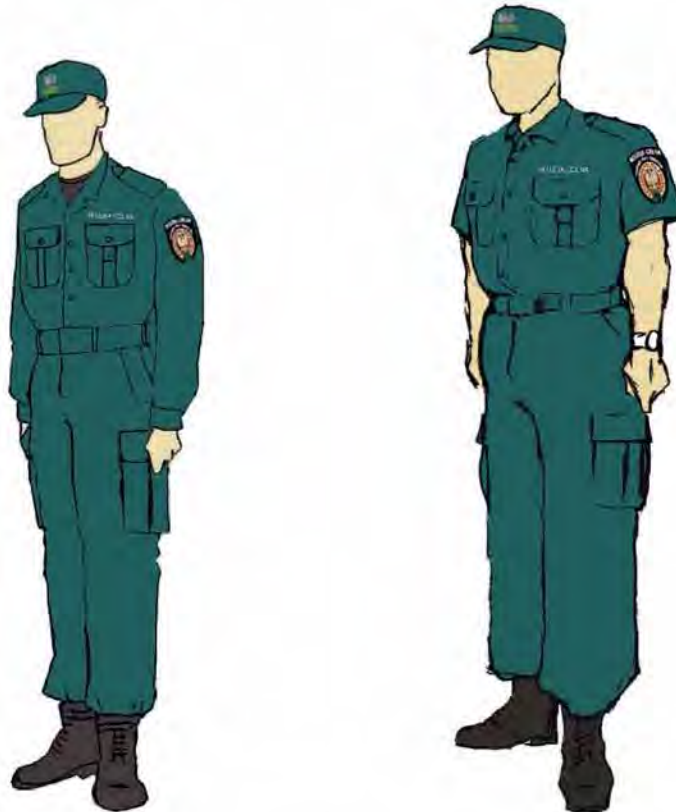
| Lp. | Składniki ubioru polowego | Norma |
|-----|---|-------|
| 1 | Komplet całoroczny: kurtka i spodnie w kolorze szarozielonym | 1 |
| 2 | Sweter typu polar z obszyciami | 2 |
| 3 | Koszulka typu polo w kolorze szarozielonym | 3 |
| 4 | Koszulobluza z długim rękawem w kolorze szarozielonym | 1 |
| 5 | Koszulobluza z krótkim rękawem w kolorze szarozielonym | 1 |
| 6 | Spodnie polowe w kolorze szarozielonym | 3 |
| 7 | Podkoszulek z krótkim rękawem w kolorze szarozielonym | 6 |
| 8 | Kamizelka ostrzegawcza | 1 |
| 9 | Czapka polowa letnia w kolorze szarozielonym | 1 |
| 10 | Czapka polowa zimowa w kolorze szarozielonym zamiennie czapka typu dokerka w kolorze szarozielonym | 1 |
| 11 | Buty letnie na grubej podeszwie | 1 |
| 12 | Buty wysokie na grubej podeszwie | 1 |
| 13 | Rękawiczki ochronne z powłoką antypoślizgową | 1 |
| 14 | Pas główny parciany w kolorze czarnym | 1 |

WZORY, KOLORY I OPIS SKŁADNIKÓW UBIORU POLOWEGO

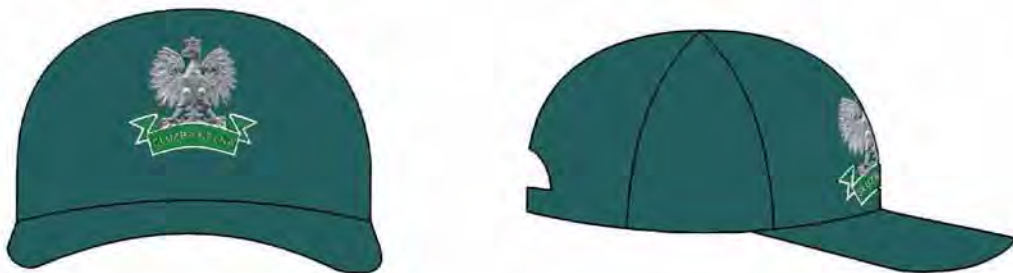
| Lp. | Składniki ubioru polowego | Opis kolorystyki składników ubioru polowego |
|-----|--|---|
| 1 | Komplet całoroczny: kurtka i spodnie | Kolor tkaniny wierzchniej szarozielony, tkanina paroprzepuszczalna i wodoszczelna Ocieplacz kurtki i spodni wykonane z materiału polar z membraną (windstopper) w kolorze szarozielonym, wykończenie antypilingowe, obszycie bawełna |
| 2 | Sweter typu polar z obszyciami | Kolor tkaniny szarozielony Tkanina typu polar Wykończenie antypilingowe Kolor obszyć: szarozielony |
| 3 | Koszulka typu polo | Kolor tkaniny szarozielony |
| 4 | Koszulobluza z długim oraz krótkim rękawem | Kolor tkaniny szarozielony |
| 5 | Spodnie polowe | Kolor tkaniny szarozielony |
| 6 | Podkoszulek z krótkim rękawem | Kolor dzianiny szarozielony |
| 7 | Kamizelka ostrzegawcza | Kolor tkaniny żółty |
| 8 | Czapka polowa letnia | Kolor tkaniny szarozielony |
| 9 | Czapka polowa zimowa lub zamiennie czapka typu dokerka w kolorze szarozielonym | Tkanina wierzchnia identyczna jak kompletu całorocznego Tkanina spodnia typu polar z membraną (windstopper) Sznurek w kolorze szarozielonym |
| | | Czapka typu dokerka w kolorze szarozielonym |
| 10 | Buty letnie na grubej podszewie | W kolorze czarnym, wykonane z naturalnej skóry wodoodpornej, z membraną paroprzepuszczalną i wodoodporną |
| 11 | Buty wysokie na grubej podszewie | W kolorze czarnym, wykonane z naturalnej skóry wodoodpornej, z membraną paroprzepuszczalną i wodoodporną |

| | | |
|----|---------------------|---|
| 12 | Rękawiczki ochronne | W kolorze czarnym z powłoką antypoślizgową, tkanina oddychająca ciepłochłonna |
| 13 | Pas główny parciany | W kolorze czarnym |

WZORY I KOLORY UBIORU POLOWEGO



Funkcjonariusz w ubiorze polowym koloru szarzielonego, ubrany w spodnie polowe oraz koszulobluzę z długim i krótkim rękawem, czapkę polową letnią, buty wysokie na grubej podeszwie.



Czapka polowa letnia w kolorze szarzielonym z wizerunkiem orla ze wstęgą z napisem „SŁUŻBA CELNA”, wykonanymi haftem maszynowym.



Czapka połowa zimowa w kolorze szarozielonym z wizerunkiem orla ze wstęgą z napisem „SŁUŻBA CELNA” wykonanymi haftem maszynowym.



Czapka typu dokerka w kolorze szarozielonym z wizerunkiem orla w koronie ze wstęgą i napisem „SŁUŻBA CELNA”, wykonanymi haftem maszynowym.



Buty letnie na grubej podeszwie.



Buty wysokie na grubej podeszwie.

Wizerunek orla ze wstęgą z napisem „SŁUŻBA CELNA” noszony na składnikach ubioru polowego (wymiary w mm)



**Emblemat Służby Celnej
noszony na składnikach ubioru polowego**



OPIS SKŁADNIKÓW UBIORU POLOWEGO

1. Komplet całoroczny: kurtka i spodnie

Kurtka i spodnie w kolorze szarozielonym. Kurtka zapinana na całej długości na zamek błyskawiczny dwukierunkowy i na rzepy rozmieszczone punktowo. Kołnierz kurtki w formie wysokiej stójki. Do stójki dopinany na zamek błyskawiczny kaptur zimowy ocieplany od wewnątrz tkaniną w kolorze szarozielonym. Kaptur zapinany na rzep. Kaptur posiada sznurek umożliwiający ściągnięcie kaptura wokół twarzy, regulowany stoperami. W pasie i na dole kurtki znajduje się umieszczona w tunelu guma, regulowana od wewnątrz kurtki stoperami oraz szlufki podtrzymujące nadmiar gum. Na przodzie są naszyte cztery nakładane kieszenie, dwie na piersiach i dwie w części dolnej kurtki, z patkami zapinanymi na całej szerokości. Na lewej górnej kieszeni patka na znak identyfikacji indywidualnej, z metalowym oczkiem kaletniczym, przyszywana w górnej części kieszeni, w dolnej mocowana na rzep. Nad lewą górną kieszenią oraz na plecach napis „SŁUŻBA CELNA”. W bokach poniżej pasa znajdują się dwie kieszenie zapinane na zamek błyskawiczny. Dolna część rękawa zakończona patką zapinaną na rzep umożliwiającą jego regulację. Długość kurtki powinna być taka, aby w pozycji siedzącej dolna krawędź sięgała do płaszczyzny siedzenia, a krawędź rękawów do nasady dłoni przy opuszczonej ręce. Na połączeniu kuli rękawa ze szwem barkowym wszyte naramienniki mocowane do kurtki za pomocą rzepu. W wierzchniej części naramiennika, w połowie jego szerokości umieszczony guzik z wizerunkiem orła w koronie. Na lewym rękawie kurtki, naszyty emblemat Służby Celnej. Spodnie na szelki, z możliwością ich odpięcia oraz regulacji ich długości. W bokach spodni kieszenie zamykane zamkiem błyskawicznym. Na bokach nogawek, na wysokości ud, po jednej nakładanej kieszeni, zamykanej patką na napy, z plisą zwiększającą objętość kieszeni. Na zewnętrznym szwie nogawek wszyty pionowo zamek błyskawiczny ułatwiający założenie spodni. Zamek ten jest kryty listwą, która w dolnej części nogawek przechodzi w poziomy pasek z rzepem, umożliwiającą regulację ich szerokości. Wszystkie szwy w kurtce i spodniach klejone taśmą uniemożliwiającą przenikanie wody. Ocieplacz kurtki w kolorze szarozielonym, wzmocniony tkaniną w przedniej i tylnej części barków oraz na łokciach rękawów, mocowany do kurtki zamkiem błyskawicznym z możliwością odpięcia. Ściągacze na rękawach i dole ocieplacza. Na przodzie poniżej linii pasa wykonane są dwie kieszenie boczne ukośnie wpuszczane do środka.

Ocieplacz spodni w kolorze szarozielonym, gumowe ściągacze w pasie i na dole nogawek wykończone lamówką, w wersji dla mężczyzn z przodu rozporek.

2. Sweter typu polar z obszyciami

Sweter w kolorze szarozielonym wykonany z materiału polar, wzmocniony tkaniną w przedniej i tylnej części barków oraz na rękawach na odcinku od łokcia do mankietu. Długość swetra do połowy siedzenia. Z tej samej tkaniny co wzmocnienia, na wysokości piersi z lewej strony naszyta kieszeń. Na kieszeni patka na znak identyfikacji indywidualnej, z metalowym oczkiem kaletniczym przyszywana w górnej części kieszeni, w dolnej

mocowana na rzep. Pośrodku kieszeni odszyte na zewnątrz fałdy przestebnowane. Patka kieszeni naszyta w ten sposób, aby został otwór na długopis.

Na przodzie poniżej linii pasa wykonane są kieszenie boczne ukośnie wpuszczane do środka. Na ramionach swetra lekko ku przodowi umieszczone są naramienniki, wszyte w szew łączący kulę rękawa z barkami. Naramienniki wykonane z tej samej tkaniny, co patka na znak identyfikacji indywidualnej i mocowane za pomocą małego guzika. Sweter zapinany z przodu na całej długości na zamek błyskawiczny w kolorze czarnym. Pod szyją stójka. Dół i mankiety zakończone ściągaczem. Z tyłu swetra oraz na lewej piersi nad kieszenią napis „SŁUŻBA CELNA”. Na lewym rękawie, naszyty emblemat Służby Celnej. Sweter nosi się w zestawie z koszulą w kolorze miętowym.

3. Koszulka typu polo

Koszulka w kolorze szarozielonym z krótkim rękawem, wykończonym ściągaczem, z małym kołnierzykiem, od środka wykończonym taśmą zabezpieczającą przed rozciągnięciem, wzmocniona tkaniną w przedniej i tylnej części barków. Koszulka zapinana z przodu na trzy guziki. U dołu na szwach bocznych delikatne rozcięcia. Z tyłu koszulki oraz na lewej piersi koszulki napis „SŁUŻBA CELNA”. Na ramionach koszulki lekko ku przodowi umieszczone są naramienniki, wszyte w szew łączący kulę rękawa z barkami i mocowane za pomocą małego guzika.

4. Koszulobluzka z długim rękawem

Koszula w kolorze szarozielonym, zapinana na guziki w kolorze koszulobluzy. Pierwsza dziurka od góry umieszczona prostopadle do krawędzi przodu, pozostałe dziurki – równoległe do krawędzi przodu. Kieszenie naszyte na przodzie symetrycznie, z patką zapiętą na guzik z wizerunkiem orła. Kieszenie stebnowane na krawędziach. Kieszenie pośrodku z fałdą odszytą od środka i przestebnowaną. Na lewej kieszeni doszyta plisa na znak identyfikacji indywidualnej, z metalowym oczkiem kaletniczym, przyszywana w górnej części kieszeni, w dolnej mocowana na rzep. Nad lewą kieszenią napis „SŁUŻBA CELNA”. Rękaw prosty jednocześnie dołem wszyty w mankiety zapinany na guzik w kolorze koszulobluzy. W dole rękawa od strony tyłu wykonany rozporek z plisą. Od strony przodu założone dwie zakładki. W miejscu połączenia kuli rękawa z barkiem wszyty naramiennik zapięty na guzik z wizerunkiem orła w koronie. Na środku rękawa od lewej strony przyszyta plisa z dziurką do podtrzymania podwiniętych rękawów. Na zewnątrz w miejscu mocowania plisy przyszyty guzik w kolorze koszulobluzy. Na lewym rękawie, naszyty emblemat Służby Celnej. Tył koszuli prosty, z odciętym podwójnym karczkiem. Pośrodku tyłu, w miejscu łączenia karczka z tyłem założona fałda. Szwy barkowe i szew karczka tyłu stebnowany. Kołnierz prosty, lekko usztywniony, wszyty w sposób umożliwiający po rozpięciu pierwszego guzika stworzenie wyłogów. Dół wykończony obrębem. Krawędzie przodów, patek, kołnierza, mankietów oraz naramienników stebnowane.

5. Koszulobluzka z krótkim rękawem

Koszula w kolorze szarozielonym, zapinana na guziki w kolorze koszulobluzy. Pierwsza dziurka od góry umieszczona prostopadle do krawędzi przodu, pozostałe dziurki – równoległe do krawędzi przodu. Kieszenie naszyte na przodzie symetrycznie, z patką zapiętą na guzik z wizerunkiem orła w koronie. Kieszenie stebnowane na krawędziach. Kieszenie pośrodku z fałdą odszytą od środka i przestebnowaną. Na lewej kieszeni doszyta plisa na znak identyfikacji indywidualnej, z metalowym oczkiem kaletniczym, przyszywana w górnej części kieszeni, w dolnej mocowana na rzep. Nad lewą kieszenią napis „SŁUŻBA CELNA”. Rękaw prosty jednocześnie dołem wszyty w mankiety zapinany na guzik w kolorze koszulobluzy. W dole rękawa od strony tyłu wykonany rozporek z plisą. Od strony przodu założone dwie zakładki. W miejscu połączenia kuli rękawa z barkiem wszyty naramiennik zapięty na guzik z wizerunkiem orła w koronie. Na środku rękawa od lewej strony przyszyta plisa z dziurką do podtrzymania podwiniętych rękawów. Na zewnątrz w miejscu mocowania plisy przyszyty guzik w kolorze koszulobluzy. Na lewym rękawie, naszyty emblemat Służby Celnej. Tył koszuli prosty, z odciętym podwójnym karczkiem. Pośrodku tyłu, w miejscu łączenia karczka z tyłem założona fałda. Szwy barkowe i szew karczka tyłu stebnowany. Kołnierz prosty, lekko usztywniony, wszyty w sposób umożliwiający po rozpięciu pierwszego guzika stworzenie wyłogów. Dół wykończony obrębem. Krawędzie przodów, patek, kołnierza, mankietów oraz naramienników stebnowane.

lewym rękawie, naszyty emblemat Służby Celnej. Tył koszuli prosty, z odciętym podwójnym karczkiem. Pośrodku tyłu, w miejscu łączenia karczka z tyłem założona fałda. Szwy barkowe i szew karczka tyłu stebnowany. Kołnierz prosty, lekko usztywniony, wszyty w sposób umożliwiający po rozpięciu pierwszego guzika stworzenie wyłogów. Dół wykończony obrębem. Krawędzie przodów, patek, kołnierza, mankietów oraz naramienników stebnowane.

6. Spodnie polowe

Spodnie w kolorze szarozielonym, wysokie w stanie bez paska, linię paska imituje stebnówka przeprowadzona wzdłuż górnej krawędzi spodni. Zapinane z przodu na zamek błyskawiczny. Na przodach naszyte wzmocnienie, które sięga powyżej i poniżej linii kolan. W górnej części przodu wykonana kieszeń ukośna, od boku wszyta w szew boczny, zapinana na zamek błyskawiczny. W górnej części przodu wykonana zakładka. Tył prosty, góra z zaszewkami. Na prawym tyle spodni wykonana kieszeń z patką zapiętą na napę. Na środkowej części tyłu naszyte wzmocnienia wchodzące w szew siedzeniowy sięgające poniżej podkroju spodni, wchodzące w szew wewnętrzny spodni. Szwy boczne łączące przody z tyłami przestebnowane 2 razy w krawędzi szwu. Na bokach spodni powyżej linii kolan naszyte kieszenie. Nad kieszenią prosta patka, od przodu zamocowana stebnówką, od tyłu zapięta na napę. Kieszenie boczne z 2 fałdami rozmieszczonymi równo w 1/3 szerokości kieszeni. Od tyłu kieszeni wykonana fałda. Zakładka i fałda kieszeni bocznej po jej wypełnieniu powodują zwiększenie jej pojemności. Na linii paska rozmieszczono przytrzymywacze. Po bokach na wierzchu paska są przyszyte ściągacze zapinane na klamrach w celu regulacji obwodu pasa. Góra spodni od lewej strony wykończona podszewką. Na zewnętrznym szwie nogawek wszyty pionowo zamek błyskawiczny ułatwiający założenie spodni. Zamek ten jest kryty listwą, która w dolnej części nogawek przechodzi w poziomy pasek z rzepem, umożliwiający regulację ich szerokości.

7. Podkoszulek z krótkim rękawem

Podkoszulek w kolorze szarozielonym z krótkim rękawem. Podkrój szyi i rękawy wykończone ściągaczem.

8. Kamizelka ostrzegawcza

Kamizelka ostrzegawcza z tkaniny w kolorze żółtym z elementami odblaskowymi w kolorze żółtym i napisami „SŁUŻBA CELNA”, zapinana z przodu na klamrę zaciskową. Na górnej części pleców na taśmie odblaskowej napis „SŁUŻBA CELNA” w dwóch rzędach. Na górnym lewym przodzie na odblaskowej taśmie napis „SŁUŻBA CELNA” w jednym rzędzie. W dolnej części kamizelki na całym obwodzie są dwa pasy z taśmy odblaskowej.

9. Czapka polowa letnia

Czapka polowa letnia z daszkiem typu sportowego w kolorze szarozielonym. Na przodzie czapki umieszczony jest wizerunek orła w koronie ze wstęgą z napisem „SŁUŻBA CELNA”, wykonany haftem maszynowym. Czapkę nosi się prosto nałożoną na głowę. Krawędź daszka powinna znajdować się na wysokości około 2 cm nad linią brwi.

10. Czapka polowa zimowa

Czapka z daszkiem wykonana z tkaniny wierzchniej identycznej jak komplet całoroczny z membraną. Ocieplenie z polaru w kolorze szarozielonym (windstopper). Czapka w formie pełnego okrycia głowy z daszkiem na przodzie i klapką zakrywającą uszy i tył głowy, wiązaną pod brodą. Na przodzie czapki umieszczony jest wizerunek orła w koronie ze wstęgą z napisem „SŁUŻBA CELNA”, wykonany haftem maszynowym.

Czapkę nosi się prosto nałożoną na głowę. Krawędź czapki powinna znajdować się na wysokości około 2 cm nad linią brwi. Przy niskich temperaturach czapkę można nosić z opuszczonymi klapkami wiązanymi do tyłu lub pod podbródkiem sznurkiem bawełnianym w kolorze szarozielonym.

DOKERKA – czapka w kolorze szarzielonym, wykonana z tkaniny oddychającej, ciepłochłonnej z membraną. Z przodu na podwiniętej części umieszczony jest wizerunek orła w koronie ze wstęgą z napisem „SŁUŻBA CELNA”, wykonany haftem maszynowym.

11. Buty letnie na grubej podeszwie

Buty wykonane z naturalnej skóry wodoodpornej o wysokości ponad kostkę, wyposażone w system szybkiego sznurowania, czarne sznurówki. Wewnątrz wymienna wyściółka i wkładka charakteryzująca się skutecznym działaniem antybakteryjnym. Profil cholewki w kostce poprawiający elastyczność. Podeszwa zewnętrzna – samooczyszczająca się, o znakomitej przyczepności, odporna na kwasy, zasady, oleje i wysoką temperaturę. W podeszwie wkładka stalowa lub podobna, zapobiegająca przebiciu gwoździem lub innym ostrym przedmiotem. Buty dodatkowo wyposażone w wodoodporną i oddychającą membranę.

12. Buty wysokie na grubej podeszwie

Buty wysokie ponad kostkę, wykonane z naturalnej skóry wodoodpornej. Wewnętrzna wymienna wyściółka i wkładka charakteryzują się skutecznym działaniem antybakteryjnym. Stabilizator pięty, utwardzony nosek. Cholewka zakończona miękkim kołnierzem. Profil cholewki w kostce poprawiający elastyczność. Samoblokujący się system szybkiego sznurowania oraz odlewane elementy sznurowania (oczka i haki). Sznurówki w kolorze czarnym, okrągłe. Podeszwa zewnętrzna – samooczyszczająca się, o znakomitej przyczepności, odporna na kwasy, zasady, oleje i wysoką temperaturę. W podeszwie wkładka stalowa lub podobna, zapobiegająca przebiciu gwoździem lub innym ostrym przedmiotem. Buty dodatkowo wyposażone w wodoodporną i oddychającą membranę.

13. Rękawiczki ochronne

Rękawiczki ochronne z powłoką antypoślizgową (rękawiczka termoaktywna, oddychająca). Dokładnie przylegające i ściśle zamknięcie przy nadgarstku. Szeroki rzep przy przegubie. Rękawice wzmocnione w miejscach najbardziej narażonych na otarcia. Powierzchnia wewnętrzna z powłoką antypoślizgową. Powierzchnia zewnętrzna odpychająca krople deszczu i śniegu, szybko schnąca.

14. Pas główny parciany w kolorze czarnym

Pas w kolorze czarnym ze szlufką. Zapinany trzypunktową klamrą typ „click-on”. Wkładka parciana wewnętrzna. Regulowany obustronnie za pomocą taśmy samoszczepnej z dwoma dodatkowymi zabezpieczeniami. Od wewnątrz podszyty taśmą współpracującą z paskiem antyprzeciążeniowym, noszonym w podtrzymywaczach spodni.

WYKAZ ORAZ NORMY SKŁADNIKÓW UBIORU SPECJALNEGO

| Lp. | Składniki ubioru specjalnego przysługujące funkcjonariuszom pełniącym służbę w komórkach organizacyjnych właściwych w sprawach zwalczania przestępczości | Norma |
|-----|--|-------|
| 1 | Komplet całoroczny: kurtka i spodnie w kolorze czarnym | 1 |
| 2 | Kombinezon jednoczęściowy w kolorze czarnym | 1 |
| 3 | Koszulka typu polo w kolorze czarnym | 3 |
| 4 | Koszulobluza z długim rękawem w kolorze czarnym | 1 |
| 5 | Koszulobluza z krótkim rękawem w kolorze czarnym | 1 |
| 6 | Spodnie koloru czarnego | 3 |
| 7 | Sweter typu polar z obszyciami | 2 |
| 8 | Podkoszulek z krótkim rękawem w kolorze czarnym | 6 |
| 9 | Kamizelka narzędziowa nasobna w kolorze czarnym | 1 |
| 10 | Kamizelka ostrzegawcza | 1 |
| 11 | Czapka letnia w kolorze czarnym | 1 |
| 12 | Czapka zimowa w kolorze czarnym | 1 |
| 13 | Czapka typu dokerka w kolorze czarnym | 1 |
| 14 | Czapka typu kominiarka | 1 |
| 15 | Buty letnie na grubej podeszwie | 1 |
| 16 | Buty wysokie na grubej podeszwie | 1 |
| 17 | Rękawiczki ochronne z powłoką antypoślizgową | 1 |
| 18 | Pas główny parciany w kolorze czarnym | 1 |

| Lp. | Składniki ubioru specjalnego przysługujące funkcjonariuszom będącym członkami załóg jednostek pływających | Norma |
|------------|--|--------------|
| 1 | Komplet całoroczny: kurtka i spodnie w kolorze czarnym | 1 |
| 2 | Kurtka i spodnie – ubranie typu sztormiak w kolorze pomarańczowym | 1 |
| 3 | Kombinezon jednoczęściowy w kolorze czarnym | 1 |
| 4 | Koszulka typu polo w kolorze ciemnoniebieskim | 3 |
| 5 | Koszulobluza z długim rękawem w kolorze ciemnoniebieskim | 1 |
| 6 | Koszulobluza z krótkim rękawem w kolorze ciemnoniebieskim | 1 |
| 7 | Spodnie koloru ciemnoniebieskiego | 3 |
| 8 | Spodnie typu bermudy w kolorze ciemnoniebieskim | 2 |
| 9 | Sweter typu polar z obszyciami | 2 |
| 10 | Podkoszulek z krótkim rękawem w kolorze czarnym | 6 |
| 11 | Kamizelka narzędziowa nasobna w kolorze czarnym | 1 |
| 12 | Czapka letnia w kolorze ciemnoniebieskim | 1 |
| 13 | Czapka zimowa w kolorze ciemnoniebieskim | 1 |
| 14 | Czapka typu dokerka w kolorze ciemnoniebieskim | 1 |
| 15 | Buty letnie na grubej podeszwie | 1 |
| 16 | Buty w kolorze ciemnoniebieskim wysokie, miękkie, na podeszwie antypoślizgowej | 1 |
| 17 | Rękawiczki ochronne z powłoką antypoślizgową | 1 |
| 18 | Pas główny parciany w kolorze czarnym | 1 |

WZORY, KOLORY I OPIS SKŁADNIKÓW UBIORU SPECJALNEGO

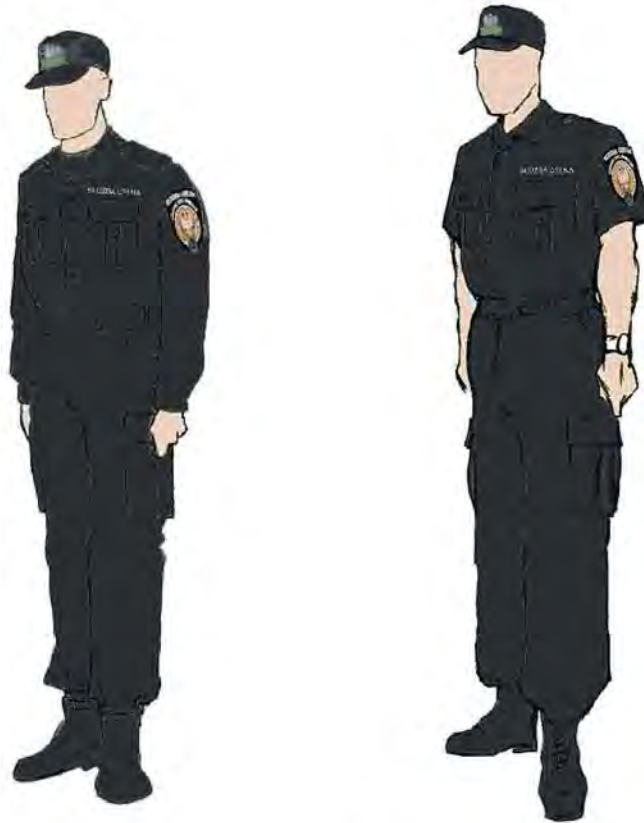
| Lp. | Składniki ubioru specjalnego | Opis kolorystyki składników ubioru specjalnego |
|-----|--|---|
| 1 | Komplet całoroczny: kurtka i spodnie | Kolor tkaniny wierzchniej czarny, paroprzepuszczalna i wodoszczelna Ocieplacz kurtki i spodni wykonane z materiału polar z membraną (windstopper) w kolorze czarnym, wykończenie antypilingowe, obszycie bawełna |
| 2 | Kurtka i spodnie – ubranie typu sztormiak | Tkanina w kolorze pomarańczowym izotermiczna; warstwa wewnętrzna z materiału nieabsorbującego wilgoci; środkowa warstwa izolacyjna; warstwa zewnętrzna pokryta powłoką chroniącą przed działaniem soli i czynników atmosferycznych oraz zwiększająca wytrzymałość na uszkodzenia mechaniczne; wodoodporne szwy zapewniające mocne trzymanie się przędzy z podstawową nicią; wodoodporny niekorodujący zamek błyskawiczny; kaptur i mankiety z możliwością regulacji; kołnierz ocieplany podszewką |
| 3 | Kombinezon jednoczęściowy | Kombinezon w kolorze czarnym |
| 4 | Koszulka typu polo | Kolor tkaniny czarny lub ciemnoniebieski |
| 5 | Koszulobluza z długim oraz krótkim rękawem | Kolor tkaniny czarny lub ciemnoniebieski |
| 6 | Spodnie | Kolor tkaniny czarny lub ciemnoniebieski |
| 7 | Spodnie typu bermudy | Kolor tkaniny ciemnoniebieski |
| 8 | Sweter typu polar z obszyciami | Kolor tkaniny czarny Tkanina typu polar Wykończenie antypilingowe Kolor obszyc: czarny Obszycie bawełna |
| 9 | Podkoszulek z krótkim rękawem | Kolor dzianiny czarny |
| 10 | Kamizelka narzędziowa nasobna | Kolor tkaniny czarny |
| 11 | Kamizelka ostrzegawcza | Kolor tkaniny żółty |
| 12 | Czapka letnia | Kolor tkaniny czarny lub ciemnoniebieski |

| | | |
|----|--|--|
| 13 | Czapka zimowa | Kolor tkaniny czarny, tkanina wierzchnia identyczna jak komplet całoroczny. Ocieplenie wewnątrz tkanina typu polar z membraną (windstopper) Sznurek w kolorze czapki |
| 14 | Czapka typu dokerka | Tkanina z membraną w kolorze czarnym lub w kolorze ciemnoniebieskim |
| 15 | Czapka typu kominiarka | Kolor tkaniny czarny |
| 16 | Buty letnie na grubej podszwie | W kolorze czarnym, wykonane z naturalnej skóry wodoodpornej, z membraną paroprzepuszczalną i wodoodporną |
| 17 | Buty wysokie na grubej podszwie | W kolorze czarnym, wykonane z naturalnej skóry wodoodpornej, z membraną paroprzepuszczalną i wodoodporną |
| 18 | Buty wysokie, miękkie, na podszwie antypoślizgowej | Tkanina w kolorze ciemnoniebieskim syntetyczna, kauczukowa podszwa |
| 19 | Rękawiczki ochronne | W kolorze czarnym z tkaniną antypoślizgową, tkanina oddychająca ciepłochłonna |
| 20 | Pas główny parciany | W kolorze czarnym |

WZORY I KOLORY UBIORU SPECJALNEGO



Funkcjonariusz w ubiorze specjalnym koloru czarnego – komplecie całorocznym, z czapką zimową i butami wysokimi na grubej podszwie.



Funkcjonariusz w ubiorze specjalnym koloru czarnego, ubrany w koszulobluzę z długim i krótkim rękawem i spodnie, czapkę letnią oraz buty wysokie na grubiej podeszwie.



Czapka letnia w kolorze czarnym i ciemnoniebieskim z wizerunkiem orła w koronie ze wstęgą i napisem „SŁUŻBA CELNA”, wykonanymi haftem maszynowym.



Czapka zimowa w kolorze czarnym z wizerunkiem orla w koronie ze wstęgą i napisem „SŁUŻBA CELNA”, wykonanymi haftem maszynowym.



Funkcjonariusz w ubiorze specjalnym koloru czarnego, ubrany w kombinezon jednoczęściowy, kamizelkę narzędziową nasobną, czapkę typu dokerka, buty wysokie na grubej podeszwie.



Czapka typu dokerka w kolorze czarnym i ciemnoniebieskim z wizerunkiem orla w koronie ze wstęgą i napisem „SŁUŻBA CELNA”, wykonanymi haftem maszynowym.



Funkcjonariusz będący członkiem załogi jednostki pływającej w ubiorze specjalnym koloru pomarańczowego, ubrany w ubranie typu sztormiak, czapkę typu dokerka, buty w kolorze ciemnoniebieskim wysokie, miękkie, na podeszwie antypoślizgowej.



Funkcjonariusz będący członkiem załogi jednostki pływającej w ubiorze koloru ciemnoniebieskiego, ubrany w spodnie typu bermudy, koszulobluzę z krótkim rękawem, czapkę letnią, buty letnie na grubej podeszwie.



Buty letnie na grubej podeszwie.



Buty wysokie na grubej podeszwie.

Wizerunek orla ze wstęgą z napisem „SŁUŻBA CELNA” noszony na składnikach ubioru specjalnego (wymiary w mm)



**Emblemat Służby Celnej
noszony na składnikach ubioru specjalnego**



**Emblemat funkcjonariuszy komórek organizacyjnych właściwych w sprawach
zwalczania przestępczości noszony na składnikach ubioru specjalnego**



**Emblemat funkcjonariuszy będących członkami załóg jednostek pływających
noszony na składnikach ubioru specjalnego**



**Emblemat funkcjonariuszy – przewodników psów służbowych noszony na składnikach
ubioru specjalnego**



OPIS SKŁADNIKÓW UBIORU SPECJALNEGO

1. Komplet całoroczny: kurtka i spodnie

Kurtka i spodnie w kolorze czarnym. Kurtka zapinana na całej długości na zamek błyskawiczny dwukierunkowy i na rzepy rozmieszczone punktowo. Kołnierz kurtki w formie wysokiej stójki. Do stójki dopinany na zamek błyskawiczny kaptur zimowy ocieplany od wewnątrz tkaniną w kolorze czarnym. Kaptur zapinany na rzep. Kaptur posiada sznurek umożliwiający ściąganie kaptura wokół twarzy, regulowany stoperami. W pasie i na dole kurtki znajduje się umieszczona w tunelu guma, regulowana od wewnątrz kurtki stoperami oraz szlufki podtrzymujące nadmiar gum. Na przodzie są naszyte cztery nakładane kieszenie, dwie na piersiach i dwie w części dolnej kurtki, z patkami zapinanymi na całej szerokości. Na lewej górnej kieszeni patka na znak identyfikacji indywidualnej, z metalowym oczkiem kaletniczym, przyszywana w górnej części kieszeni, w dolnej mocowana na rzep. Nad lewą górną kieszenią oraz na plecach napis „SŁUŻBA CELNA”. W bokach poniżej pasa znajdują się dwie kieszenie zapinane na zamek błyskawiczny. Dolna część rękawa zakończona patką zapinaną na rzep umożliwiającą jego regulację. Długość kurtki powinna być taka, aby w pozycji siedzącej dolna krawędź sięgała do płaszczyzny siedzenia, a krawędź rękawów do nasady dłoni przy opuszczonej ręce. Na połączeniu kuli rękawa ze szwem barkowym wszyte naramienniki mocowane do kurtki za pomocą rzepu. W wierzchniej części naramiennika, w połowie jego szerokości umieszczony guzik z wizerunkiem orła w koronie. Na lewym rękawie kurtki naszyty emblemat Służby Celnej. Na prawym rękawie kurtki, naszyty odpowiednio emblemat: funkcjonariuszy komórek organizacyjnych właściwych w sprawach zwalczania przestępczości, funkcjonariuszy będących członkami załóg jednostek pływających lub funkcjonariuszy – przewodników psów służbowych. Spodnie na szelki, z możliwością ich odpięcia oraz regulacji ich długości. W bokach spodni kieszenie zamykane zamkiem błyskawicznym. Na bokach nogawek, na wysokości ud, po jednej nakładanej kieszeni, zamykanej patką na napy, z plisą zwiększającą objętość kieszeni. Na zewnętrznym szwie nogawek wszyty pionowo zamek błyskawiczny ułatwiający założenie spodni. Zamek ten jest kryty listwą, która w dolnej części nogawek przechodzi w poziomy pasek z rzepem, umożliwiającą regulację ich szerokości. Wszystkie szwy w kurtce i spodniach klejone taśmą uniemożliwiającą przenikanie wody. Ocieplacz kurtki w kolorze czarnym, wzmocniony tkaniną w przedniej i tylnej części barków oraz na łokciach rękawów, mocowany do kurtki zamkiem błyskawicznym z możliwością odpięcia. Ściągacze na rękawach i dole ocieplacza. Na przodzie poniżej linii pasa wykonane są dwie kieszenie boczne ukośnie wpuszczane do środka. Ocieplacz spodni w kolorze czarnym, gumowe ściągacze w pasie i na dole nogawek wykończone lamówką, w wersji dla mężczyzn z przodu rozporek.

2. Kurtka i spodnie – ubranie typu sztormiak w kolorze pomarańczowym

Kurtka typu sztormiak wykonana z tkaniny, w 100 % nieprzemakalna, nieprzepuszczająca wiatru, oddychająca. Zastosowana sucha technologia przędzy, która po wysuszeniu (praniu) jest ponownie uruchamiana. Warstwa wewnętrzna nieabsorbująca wilgoci (system wewnętrznego zarządzania wilgocią), środkowa izolacyjna, zewnętrzna chroniąca przed działaniem czynników atmosferycznych o zwiększonej wytrzymałości, odpychająca wodę. Kurtka podszyta płótnem, nieprzemakalne szwy (podklejana taśma szwów). Zapinana na wodoodporny zamek błyskawiczny i dodatkowo na całej długości rzep. Regulowany kaptur chowany w kołnierz, ściągane mankiety z możliwością regulacji (rzepy). Kołnierz z patką gardłową, darteksową do regulacji kołnierza (podwójne rzepy). Na lewym rękawie, naszyty emblemat Służby Celnej z godłem. Na prawym rękawie kurtki naszyty emblemat funkcjonariuszy będących członkami załóg jednostek pływających. Dla większej trwałości dodatkowa wzmocnienie z tyłu kurtki, poniżej pleców. Dwie duże, drożne kieszenie

wstawkowe u dołu kurtki z workami z polaru (ocieplenie) zapinane na rzepy. W prawej kieszeni, kieszeń narzędziowa. Wewnętrzna kieszeń mocowana zamkiem na tyle lewej przedniej kieszeni. Klips klucza zawarty w lewej kieszeni. Na piersi dwie mniejsze kieszenie na rzep. Na lewej kieszeni napis „SŁUŻBA CELNA”. Taśma odbłaskowa na ramionach i kapturze.

Spodnie typu sztormiak wykonane z tkaniny o parametrach jak wyżej. Spodnie z podwyższonym stanem, na szelkach z możliwością regulacji klamrami. Na siedzeniu i kolanach naszyte dodatkowe łąty wzmacniające oraz przeszycia na kolanach. Spodnie zapinane są na wodoodporny zamek błyskawiczny, posiadają dodatkową listwę sztormową umocowaną rzepami z zamkiem. Nieprzemakalne szwy (podklejana taśma szwów). Na wysokości bioder dwie boczne kieszenie z workami z polaru, ocieplające ręce zamykane na rzep. Kieszeń na prawej nogawce mocowana rzepem, z napisem „SŁUŻBA CELNA”. Na nogawkach, przy kostkach, do wierzchniego materiału przymocowany elastyczny rzep do regulacji. Do centralnego tyłu przyszyta wszywka oraz elastyczny pas.

3. Kombinezon jednoczęściowy

Kombinezon w kolorze czarnym. Elastyczne ściągacze w pasie i rękawach. Na zewnętrznym szwie nogawek wszyty pionowo zamek błyskawiczny ułatwiający założenie spodni. Zamek ten jest kryty listwą, która w dolnej części nogawek przechodzi w poziomy pasek z rzepem, umożliwiającą regulację ich szerokości. Kombinezon zapinany na dwa zamki błyskawiczne dwukierunkowe biegnące od zakończenia stójki przez wewnętrzną stronę nogawek na całej ich długości. Dodatkowo przyklepna patka uszczelniająca podbródek. Kieszeń na lewej piersi z patką zapinaną na napy z doszytą plisą na znak identyfikacji osobistej, z metalowym oczkiem kaletniczym, przyszywaną w górnej części kieszeni, w dolnej mocowaną na rzep. Dwie kieszenie na nogawkach zapinane na zamek błyskawiczny; kieszeń zapinana na rzep na telefon komórkowy na prawej piersi. Nad lewą kieszenią napis „SŁUŻBA CELNA”. Na połączeniu kuli rękawa ze szwem barkowym wszyte stebnowane naramienniki mocowane do kombinezonu za pomocą rzepu, w wierzchniej części naramiennika, w połowie jego szerokości umieszczony guzik w kolorze czarnym z wizerunkiem orła w koronie. Na lewym rękawie, naszyty emblemat Służby Celnej. Na prawym rękawie kurtki, naszyty odpowiednio emblemat: funkcjonariuszy komórek organizacyjnych właściwych w sprawach zwalczania przestępczości, funkcjonariuszy będących członkami załóg jednostek pływających lub funkcjonariuszy – przewodników psów służbowych.

4. Koszulka typu polo

Koszulka w kolorze czarnym lub ciemnoniebieskim z krótkim rękawem, wykończonym ściągaczem, z małym kołnierzykiem, od środka wykończonym taśmą zabezpieczającą przed rozciągnięciem, wzmocniona tkaniną w przedniej i tylnej części barków. Koszulka zapinana z przodu na trzy guziki. U dołu na szwach bocznych delikatne rozcięcia. Z tyłu koszulki oraz na lewej piersi koszulki napis „SŁUŻBA CELNA”. Na ramionach koszulki lekko ku przodowi umieszczone są naramienniki, wszyte w szew łączący kulę rękawa z barkami i mocowane za pomocą małego guzika.

5. Koszulobluza z długim rękawem

Koszula w kolorze czarnym lub ciemnoniebieskim, zapinana na guziki w kolorze koszulobluzy. Pierwsza dziurka od góry umieszczona prostopadle do krawędzi przodu, pozostałe dziurki – równoległe do krawędzi przodu. Kieszenie naszyte na przody symetrycznie, z patką zapiętą na czarny guzik z wizerunkiem orła. Kieszenie stebnowane na krawędziach. Kieszenie pośrodku z fałdą odszytą od środka i przestebnowaną. Na lewej kieszeni doszyta plisa na znak identyfikacji indywidualnej, z metalowym oczkiem kaletniczym, przyszywana w górnej części kieszeni, w dolnej mocowana na rzep. Nad lewą kieszenią napis „SŁUŻBA CELNA”. Rękaw prosty jednoczęściowy dołem wszyty w mankiet zapinany na guzik w kolorze koszulobluzy. W dole rękawa od strony tyłu wykonany rozparek

z plisą. Od strony przodu założone dwie zakładki. W miejscu połączenia kuli rękawa z barkiem wszyty naramiennik zapięty na czarny guzik z wizerunkiem orła w koronie. Na środku rękawa od lewej strony przyszyta plisa z dziurką do podtrzymania podwiniętych rękawów. Na zewnątrz w miejscu mocowania plisy przyszyty guzik w kolorze koszulobluzy. Na lewym rękawie, naszyty emblemat Służby Celnej. Na prawym rękawie koszulobluzy, naszyty odpowiednio emblemat: funkcjonariuszy komórek organizacyjnych właściwych w sprawach zwalczania przestępczości, funkcjonariuszy będących członkami załóg jednostek pływających lub funkcjonariuszy – przewodników psów służbowych. Tył koszuli prosty, z odciętym podwójnym karczkiem. Pośrodku tyłu, w miejscu łączenia karczka z tyłem założona fałda. Szwy barkowe i szew karczka tyłu stebnowany. Kołnierz prosty, lekko usztywniony, wszyty w sposób umożliwiający po rozpięciu pierwszego guzika stworzenie wyłogów. Dół wykończony obrębem. Krawędzie przodów, patek, kołnierza, mankietów oraz naramienników stebnowane.

6. Koszulobluzka z krótkim rękawem

Koszula w kolorze czarnym lub ciemnoniebieskim, zapinana na guziki w kolorze koszulobluzy. Pierwsza dziurka od góry umieszczona prostopadle do krawędzi przodu, pozostałe dziurki – równoległe do krawędzi przodu. Kieszenie naszyte na przody symetrycznie, z patką zapiętą na guzik z wizerunkiem orła w koronie. Kieszenie stebnowane na krawędziach. Kieszenie pośrodku z fałdą odszytą od środka i przestebnowaną. Na lewej kieszeni doszyta plisa na znak identyfikacji indywidualnej, z metalowym oczkiem kaletniczym, przyszywana w górnej części kieszeni, w dolnej mocowana na rzep. Nad lewą kieszenią napis „SŁUŻBA CELNA”. Rękaw prosty jednoczęściowy. Dół rękawa wykończony plisą, wywinięty na wierzch, przestebnowany. W miejscu połączenia kuli rękawa z barkiem wszyty naramiennik. Na lewym rękawie, naszyty emblemat Służby Celnej. Tył koszuli prosty, z odciętym podwójnym karczkiem. Pośrodku tyłu, w miejscu łączenia karczka z tyłem założona fałda. Szwy barkowe i szew karczka tyłu stebnowany. Kołnierz prosty, lekko usztywniony, wszyty w sposób umożliwiający po rozpięciu pierwszego guzika stworzenie wyłogów. Dół wykończony obrębem. Krawędzie przodów, patek, kołnierza, mankietów oraz naramienników stebnowane.

7. Spodnie

Spodnie w kolorze czarnym lub ciemnoniebieskim, wysokie w stanie bez paska, linię paska imituje stebnówka przeprowadzona wzdłuż górnej krawędzi spodni. Zapinane z przodu na zamek błyskawiczny. Na przodach naszyte wzmocnienie, które sięga powyżej i poniżej linii kolan. W górnej części przodu wykonana kieszeń ukośna, od boku wszyta w szew boczny, zapinana na zamek błyskawiczny. W górnej części przodu wykonana zakładka. Tył prosty, góra z zaszewkami. Na prawym tyle spodni wykonana kieszeń z patką zapiętą na napę. Na środkowej części tyłu naszyte wzmocnienia wchodzące w szew siedzeniowy sięgające poniżej podkroju spodni, wchodzące w szew wewnętrzny spodni. Szwy boczne łączące przody z tyłami przestebnowane 2 razy w krawędzi szwu. Na bokach spodni powyżej linii kolan naszyte kieszenie. Nad kieszenią prosta patka, od przodu zamocowana stebnówką, od tyłu zapięta na napę. Kieszenie boczne z 2 fałdami rozmieszczonymi równo w 1/3 szerokości kieszeni. Od tyłu kieszeni wykonana fałda. Zakładka i fałda kieszeni bocznej po jej wypełnieniu powodują zwiększenie jej pojemności. Na linii paska rozmieszczono przytrzymywacze. Po bokach na wierzchu paska są przyszyte ściągacze zapinane na klamrach w celu regulacji obwodu pasa. Góra spodni od lewej strony wykończona podszewką. Na zewnętrznym szwie nogawek wszyty pionowo zamek błyskawiczny ułatwiający założenie spodni. Zamek ten jest kryty listwą, która w dolnej części nogawek przechodzi w poziomy pasek z rzepem, umożliwiając regulację ich szerokości.

8. Spodnie typu bermudy w kolorze ciemnoniebieskim

Z przodu w górnej części dwie kieszenie wpuszczane, wszyte ukośnie. Na prawej nogawce, z przodu, na wysokości uda naszywana kieszeń, zapinana z boku na zamek. Z tyłu

dwie wpuszczone kieszenie wykończone patką, zapinane na 2 napy. Spodnie zapinane na zamek błyskawiczny. Dodatkowo w pasie regulacja za pomocą metalowych klamer. Można prać w pralce, prasować.

9. Sweter typu polar z obszyciami

Sweter w kolorze czarnym wykonany z materiału polar, wzmocniony tkaniną w przedniej i tylnej części barków oraz na rękawach na odcinku od łokcia do mankietu. Długość swetra do połowy siedzenia. Z tej samej tkaniny co wzmocnienia, na wysokości piersi z lewej strony naszyta kieszeń. Na kieszeni patka na znak identyfikacji indywidualnej, z metalowym oczkiem kaletniczym przyszywana w górnej części kieszeni, w dolnej mocowana na rzep. Pośrodku kieszeni odszyte na zewnątrz fałdy przestebnowane. Patka kieszeni naszyta w ten sposób, aby został otwór na długopis.

Na przodzie poniżej linii pasa wykonane są kieszenie boczne ukośnie wpuszczone do środka.

Na ramionach swetra lekko ku przodowi umieszczone są naramienniki, wszyte w szew łączący kulę rękawa z barkami. Naramienniki wykonane z tej samej tkaniny, co patka na znak identyfikacji indywidualnej i mocowane za pomocą małego guzika. Sweter zapinany z przodu na całej długości na zamek błyskawiczny w kolorze czarnym. Pod szyją stójka. Dół i mankiety zakończone ściągaczem. Z tyłu swetra oraz na lewej piersi nad kieszenią napis „SŁUŻBA CELNA”. Na lewym rękawie, naszyty emblemat Służby Celnej. Na prawym rękawie swetra, naszyty odpowiednio emblemat: funkcjonariuszy komórek organizacyjnych właściwych w sprawach zwalczania przestępczości, funkcjonariuszy będących członkami załóg jednostek pływających lub funkcjonariuszy – przewodników psów służbowych.

10. Podkoszulek z krótkim rękawem

Podkoszulek wykonany z bawełny, z krótkim rękawem. Podkroj szyi i rękawy wykończone ściągaczem.

11. Kamizelka narzędziowa nasobna

Kamizelka w kolorze czarnym – wielofunkcyjna kamizelka z kieszeniami zewnętrznymi i jedną wewnętrzną na przodzie, schowany zamek błyskawiczny. Dodatkowo wykonane obustronne sznurowanie boczne umożliwiające regulację dostosowującą kamizelkę do sylwetki. Dolne dwie kieszenie dostosowane do noszenia kajdanek i gazu. Na prawym ramieniu uchwyt na radiotelefon zapinany na pasek z rzepem. Kieszenie kamizelki ściągane gumą, która trzyma wszystkie magazynki i przedmioty. Z tyłu oraz na lewej piersi napis „SŁUŻBA CELNA”.

12. Kamizelka ostrzegawcza

Kamizelka ostrzegawcza z tkaniny w kolorze żółtym z elementami odblaskowymi w kolorze żółtym i napisami „SŁUŻBA CELNA” w kolorze czarnym, zapinana z przodu na klamrę zaciskową. Na górnej części pleców na taśmie odblaskowej napis „SŁUŻBA CELNA” w dwóch rzędach. Na górnym lewym przodzie na odblaskowej taśmie napis „SŁUŻBA CELNA” w jednym rzędzie. W dolnej części kamizelki na całym obwodzie są dwa pasy z taśmy odblaskowej.

13. Czapka letnia

Czapka letnia z daszkiem typu sportowego. Na przodzie czapki umieszczony jest wizerunek orła w koronie ze wstęgą z napisem „SŁUŻBA CELNA”, wykonany haftem maszynowym. Czapkę nosi się prosto nałożoną na głowę. Krawędź daszka powinna znajdować się na wysokości około 2 cm nad linią brwi.

14. Czapka zimowa

Czapka z daszkiem wykonana z tkaniny wierzchniej identycznej jak komplet całoroczny z membraną. Ocieplenie z polaru w kolorze czarnym (windstopper). Czapka w formie

pełnego okrycia głowy z daszkiem na przodzie i klapką zakrywającą uszy i tył głowy, wiązaną pod brodą. Na przodzie czapki umieszczony jest wizerunek orła w koronie ze wstęgą z napisem „SŁUŻBA CELNA”, wykonany haftem maszynowym.

Czapkę nosi się prosto nałożoną na głowę. Krawędź czapki powinna znajdować się na wysokości około 2 cm nad linią brwi. Przy niskich temperaturach czapkę można nosić z opuszczonymi klapkami wiązanymi do tyłu lub pod podbródkiem sznurkiem bawełnianym w kolorze czapki.

15. Czapka typu dokerka w kolorze czarnym

Czapka w kolorze czarnym lub ciemnoniebieskim wykonana z tkaniny oddychającej, ciepłochłonnej w technologii Wind Pro z membraną. Z przodu na podwiniętej części umieszczony jest wizerunek orła w koronie ze wstęgą z napisem „SŁUŻBA CELNA”, wykonany haftem maszynowym.

16. Czapka typu kominiarka

Czapka w kolorze czarnym, okrywająca głowę i szyję, z otworem na oczy, wykonana z materiału gwarantującego trwałość, elastyczność i oddychalność oraz szybkie wysychanie. Czapkę nosi się w trakcie wykonywania zadań, podczas których należy uniemożliwić identyfikację twarzy. Czapkę można nosić w formie wywiniętej wokół głowy.

17. Buty letnie na grubej podeszwie

Buty wykonane z naturalnej skóry wodoodpornej o wysokości ponad kostkę, wyposażone w system szybkiego sznurowania, czarne sznurówki. Wewnątrz wymienna wyściółka i wkładka charakteryzująca się skutecznym działaniem antybakteryjnym. Profil cholewki w kostce poprawiający elastyczność. Podeszwa zewnętrzna – samooczyszczająca się, o znakomitej przyczepności, odporna na kwasy, zasady, oleje i wysoką temperaturę. W podeszwie wkładka stalowa lub podobna, zapobiegająca przebiciu gwoździem lub innym ostrym przedmiotem. Buty dodatkowo wyposażone w wodoodporną i oddychającą membranę.

18. Buty wysokie na grubej podeszwie

Buty wysokie ponad kostkę, wykonane z naturalnej skóry wodoodpornej. Wewnętrzna wymienna wyściółka i wkładka charakteryzują się skutecznym działaniem antybakteryjnym. Stabilizator pięty, utwardzony nosek. Cholewka zakończona miękkim kołnierzem. Profil cholewki w kostce poprawiający elastyczność. Samoblokujący się system szybkiego sznurowania oraz odlewane elementy sznurowania (oczka i haki). Sznurówki w kolorze czarnym, okrągłe. Podeszwa zewnętrzna – samooczyszczająca się, o znakomitej przyczepności, odporna na kwasy, zasady, oleje i wysoką temperaturę. W podeszwie wkładka stalowa lub podobna, zapobiegająca przebiciu gwoździem lub innym ostrym przedmiotem. Buty dodatkowo wyposażone w wodoodporną i oddychającą membranę.

19. Buty w kolorze ciemnoniebieskim wysokie, miękkie, na podeszwie antypoślizgowej

Buty wysokie, miękkie, wykonane z gumy wulkanizowanej z kauczukową, antypoślizgową podeszwą, o maksymalnej przyczepności do mokrego podłoża. Buty posiadają specjalne wyjmowane wkładki zapewniające komfort, izolujące od zimnego podłoża. W górnej części cholewy dodatkowe wiązanie zwiększające ich szczelność.

20. Rękawiczki ochronne

Rękawiczki ochronne z powłoką antypoślizgową (rękawiczka termoaktywna, oddychająca). Dokładnie przylegające i ściśle zamknięcie przy nadgarstku. Szeroki rzep przy przegubie. Rękawice wzmocnione w miejscach najbardziej narażonych na otarcia. Powierzchnia wewnętrzna z powłoką antypoślizgową. Powierzchnia zewnętrzna odpychająca krople deszczu i śniegu, szybko schnąca.

21. Pas główny parciany w kolorze czarnym

Pas w kolorze czarnym ze szlufką. Zapinany trzypunktową klamrą typ „click-on”. Wkładka parciana wewnętrzna. Regulowany obustronnie za pomocą taśmy samoszczepnej

z dwoma dodatkowymi zabezpieczeniami. Od wewnątrz podszyty taśmą współpracującą z paskiem antyprzeciążeniowym, noszonym w podtrzymywaczach spodni.

22. Kolory składników ubioru specjalnego przysługujące funkcjonariuszom, pełniącym służbę w poszczególnych jednostkach organizacyjnych Służby Celnej:

- 1) kolor czarny przysługuje funkcjonariuszom pełniącym służbę w komórkach organizacyjnych właściwych w sprawach zwalczania przestępczości, jak również funkcjonariuszom będącym członkami załóg jednostek pływających;
- 2) kolor ciemnoniebieski przysługuje funkcjonariuszom będącym członkami załóg jednostek pływających.

WZORY, KOLORY, OPIS I SPOSÓB NOSZENIA DYSTYNKCJI

WZORY DYSTYNKCJI

1. Korpus generalów Służby Celnej



nadinspektor celny



generał Służby Celnej

2. Korpus oficerów starszych Służby Celnej



podinspektor celny



młodszy inspektor celny



inspektor celny

3. Korpus oficerów młodszych Służby Celnej



podkomisarz celny



komisarz celny



nadkomisarz celny

4. Korpus aspirantów Służby Celnej



młodszy aspirant celny



aspirant celny



starszy aspirant celny

5. Korpus podoficerów Służby Celnej



młodszy rachmistrz celny



rachmistrz celny



starszy rachmistrz celny



młodszy rewident celny



rewident celny



starszy rewident celny

6. Korpus szeregowych Służby Celnej

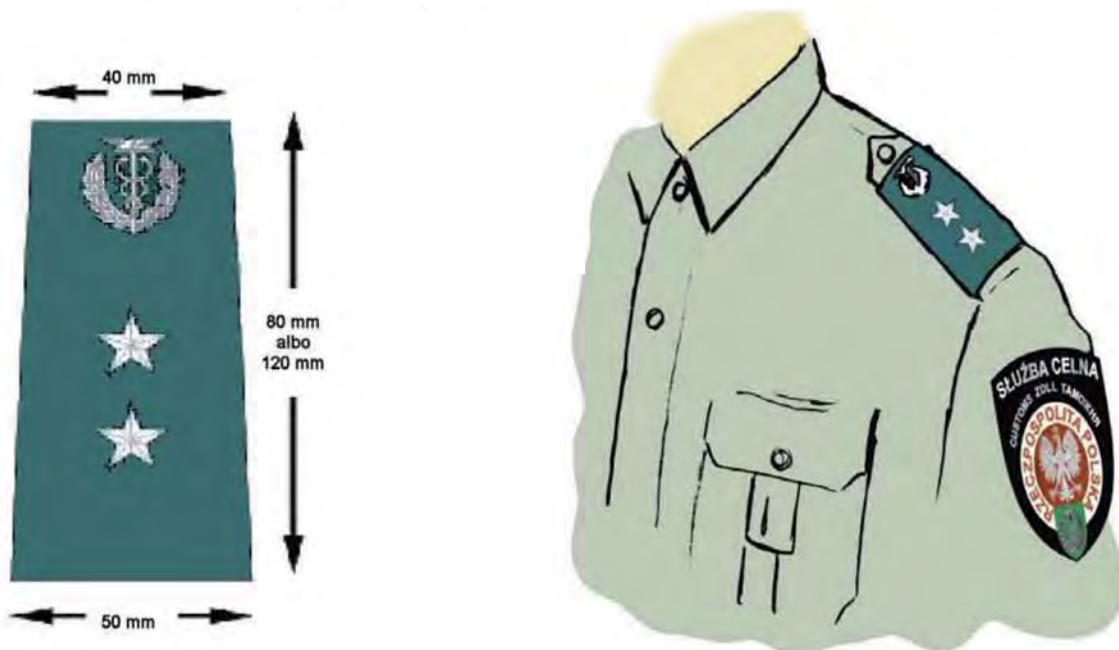


aplikant celny



starszy aplikant celny

Nasuwka na pagon i sposób umieszczenia emblematu Służby Celnej



WZORY DYSTYNKCJI NA CZAPKACH I KAPELUSIKACH FUNKCJONARIUSZY —
MĘŻCZYZN I KOBIET

Korpus generałów Służby Celnej



generał Służby Celnej



nadinspektor celny

Korpus oficerów starszych Służby Celnej



Korpus oficerów młodszych Służby Celnej



Korpus aspirantów, podoficerów i szeregowych Służby Celnej



WZORY DYSTYNKCJI NA OTOKACH

1. Korpus generalów Służby Celnej*

*Dystynkcje umieszczane są na taśmach otokowych z wyjątkiem stopnia generała Służby Celnej oraz nadinspektora celnego, gdzie dystynkcje wykonane są bezpośrednio na otoku. Część widoczna otoku, o wysokości 5 cm, wykonana jest z aksamitu w kolorze ciemnozielonym. Na otoku umieszcza się wężyk generalski koloru srebrnego, szerokości 1,7 cm i wysokości 2,5 cm, haftowany ręcznie bajorkiem.

2. Korpus oficerów starszych Służby Celnej dla funkcjonariusza mężczyzny (na czapce)

inspektor celny



młodszy inspektor celny



podinspektor celny

dla funkcjonariusza kobiety (na kapelusiku)

inspektor celny



młodszy inspektor celny



podinspektor celny

3. Korpus oficerów młodszych Służby Celnej dla funkcjonariusza mężczyzny (na czapce)

nadkomisarz celny



komisarz celny



podkomisarz celny

dla funkcjonariusza kobiety (na kapelusiku)



nadkomisarz celny



komisarz celny



podkomisarz celny

4. Korpus aspirantów Służby Celnej



starszy aspirant celny



aspirant celny



młodszy aspirant celny

5. Korpus podoficerów Służby Celnej



starszy rachmistrz celny



rachmistrz celny



młodszy rachmistrz celny



starszy rewident celny



rewident celny

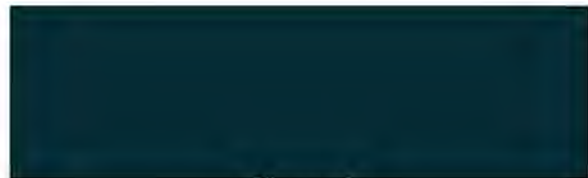


młodszy rewident celny

6. Korpus szeregowych Służby Celnej



starszy aplikant celny



aplikant celny

OPIS I SPOSÓB NOSZENIA DYSTYNKCJI

Dystynkcje do ubioru służbowego

Dystynkcje wykonane są na nasuwce w kolorze szarozielonym, z oznaczeniami stopni służbowych wykonanymi haftem maszynowym w kolorze srebrnym. Dystynkcje dla generała Służby Celnej oraz nadinspektora celnego wykonane są haftem ręcznym bajorkiem.

Dystynkcje umieszcza się na naramiennikach: kurtki, płaszcza, koszul, marynarki oraz swetra typu polar z obszyciami.

Dystynkcje do ubioru polowego

Dystynkcje wykonane są na nasuwce w kolorze szarozielonym, z oznaczeniami stopni wykonanymi haftem maszynowym w kolorze srebrnym. Dystynkcje umieszcza się na naramiennikach: kurtki kompletu całorocznego, koszulobluzy z długim rękawem oraz koszulobluzy z krótkim rękawem.

Dystynkcje do ubioru specjalnego

Dystynkcje wykonane są na nasuwce w kolorze czarnym, z oznaczeniami stopni wykonanymi haftem maszynowym w kolorze srebrnym. Dystynkcje umieszcza się na naramiennikach: kurtki kompletu całorocznego, koszulobluzy z długim rękawem i koszulobluzy z krótkim rękawem oraz kombinezonu jednoczęściowego.

WZÓR, OPIS I SPOSÓB NOSZENIA ODZNAKI KORPUSU OFICERÓW SŁUŻBY CELNEJ



Odznaka korpusu oficerów Służby Celnej ma kształt owalny o wysokości 35 mm i szerokości 25 mm. Odznaka wykonana jest w technologii mennicznej – plastycznej tzn. tłoczona z matryc stalowych na prasach o nacisku minimum 100 ton w materiałach półszlachetnych – kolorowych, np. miedź, tombak lub mosiądz.

Logo „Korpusu Oficerów Służby Celnej” wpisane jest w kształt tarczy herbowej (kształt hiszpański) przedzielonej na kolory biało czerwone, pokryte emalią w tych kolorach.

Odznaka w całości pokryta jest galwanicznie srebrem a następnie oksydowana i ręcznie przecierana. Logo, napis i godło są wypukłe. Odznaka ma zapięcie typu „pins” tak zwany zatrząsk.

Odznaka jest noszona na prawej górnej kieszeni marynarki służbowej, równolegle do znaku identyfikacji indywidualnej w związku ze szczególnymi sytuacjami, takimi jak oficjalne spotkania, mianowanie na wyższy stopień, okoliczności reprezentacyjne lub inne ważne uroczystości.

WZORY, KOLORY I OPIS ZNAKÓW IDENTYFIKACJI OSOBISTEJ

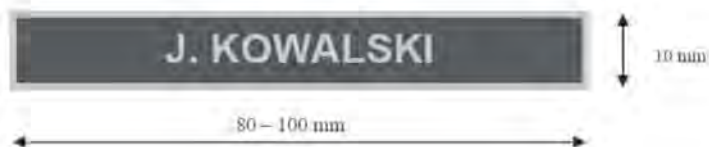
Znak identyfikacji indywidualnej

Znak identyfikacji indywidualnej jest wykonany z metalu – blacha gatunku M-63 lub M-90, o wysokości 50 mm i szerokości 38 mm.

Na znaku umieszczono:

- wytłoczone godło państwowe (orzeł w koronie) – u góry znaku,
- wytłoczony napis „SŁUŻBA CELNA” – w środku znaku,
- wygrawerowany kolejny napis pięciocyfrowy – u dołu znaku.

Godło, napis i tło numeru srebrzone, o grubości pokrycia 20 mikronów; pozostała część znaku oksydowana. Z tyłu znaku gwintowany trzpień o długości 7 mm, z nakrętką z metalu o średnicy zewnętrznej 14 mm i otworem nagwintowanym w środku nakrętki umożliwiającym wzajemne mocowanie.

Znak imienny metalowy

Funkcjonariusz celny może nosić znak imienny metalowy. Znak imienny metalowy jest w kolorze czarnym, ma kształt prostokąta o wysokości 10 mm i długości od 80 mm do 100 mm z obwódką w kolorze srebrnym o szerokości 1 mm. Napis w kolorze srebrnym, wykonany czcionką Arial, umieszczony jest centralnie na znaku imiennym metalowym i składa się z pierwszej litery imienia, kropki oraz nazwiska funkcjonariusza. Wysokość liter na znaku imiennym metalowym wynosi 5 mm, natomiast grubość 1 mm. Znak imienny metalowy pokryty jest polimerem, mocowany na pinsach.

Znak imienny na tkaninie



Funkcjonariusz posiadający umundurowanie polowe albo specjalne może nosić znak imienny na tkaninie. Znak imienny wykonany jest z tkaniny koloru czarnego, ma kształt prostokąta o wysokości 25 mm i długości 130 mm z obszyciem koloru czarnego. Napis koloru srebrnego haftowany maszynowo, wykonany czcionką Arial, umieszczony jest centralnie na znaku imiennym i składa się z pierwszej litery imienia, kropki oraz nazwiska funkcjonariusza. Wysokość liter na znaku imiennym na tkaninie wynosi 10 mm, natomiast grubość 2 mm. Znak imienny na tkaninie podszyty kompletną taśmą rzepową umożliwiającą mocowanie znaku imiennego do ubioru.

PRZYKŁADOWY SPOSÓB UMIESZCZENIA ZNAKÓW IDENTYFIKACJI OSOBISTEJ



WYSOKOŚĆ RÓWNOWAŻNIKA PIENIĘŻNEGO

| Lp. | Składniki ubioru służbowego które nie podlegają wydaniu w naturze | Roczna wysokość równoważnika pieniężnego (w zł) |
|-----|--|---|
| 1 | Koszulka letnia dla funkcjonariusza kobiety, figi dla funkcjonariusza kobiety, podkoszulek letni dla funkcjonariusza mężczyzny, slipy dla funkcjonariusza mężczyzny, koszulka zimowa dla funkcjonariusza kobiety, biustonosz dla funkcjonariusza kobiety, podkoszulek zimowy dla funkcjonariusza mężczyzny, kalesony dla funkcjonariusza mężczyzny, rajstopy dla funkcjonariusza kobiety, skarpety dla funkcjonariusza mężczyzny | 225 |
| 2 | Czyszczenie* | 100 |

Uwaga:

* Równoważnik za czyszczenie należy jest za każdy przysługujący rodzaj ubioru.

Załącznik nr 12

WYKAZ SKŁADNIKÓW UMUNDUROWANIA, KTÓRE FUNKCJONARIUSZ MOŻE POBRAĆ W RAMACH PRYZNANYCH MU PUNKTÓW PRZELICZENIOWYCH, O KTÓRYCH MOWA W § 17 UST. 1, ORAZ WARTOŚĆ PUNKTÓW PRZELICZENIOWYCH PRZYSŁUGUJĄCYCH ZA DANY SKŁADNIK UMUNDUROWANIA

| Lp. | Składniki ubioru służbowego | Wartość punktów przeliczeniowych |
|------------|--|---|
| 1 | Kurtka; zamiennie płaszcz * | 405 |
| 2 | Spodnie męskie, zamiennie – spodnie lub spódnica dla funkcjonariusza kobiety | 100 |
| 3 | Koszula w kolorze miętowym z długim rękawem | 30 |
| 4 | Koszula w kolorze miętowym z krótkim rękawem | 30 |
| 5 | Koszula w kolorze białym z długim rękawem | 30 |
| 6 | Koszula w kolorze białym z krótkim rękawem | 30 |
| 7 | Marynarka męska, marynarka damska z kamizelką | 370 |
| 8 | Czapka służbowa dla funkcjonariusza mężczyzny, kapelusik dla funkcjonariusza kobiety | 60 |
| 9 | Czapka służbowa zimowa | 60 |
| 10 | Sweter typu polar z obszyciami | 100 |
| 11 | Krawat dla funkcjonariusza mężczyzny, krawatka dla funkcjonariusza kobiety | 10 |
| 12 | Półbuty dla funkcjonariusza mężczyzny, czółenka dla funkcjonariusza kobiety | 100 |
| 13 | Obuwie zimowe męskie i damskie | 125 |
| 14 | Szal polarowy | 15 |
| 15 | Rękawiczki zimowe | 60 |
| 16 | Sznur galowy | 40 |
| 17 | Kordzik honorowy Służby Celnej** | – |
| 18 | Pasek do spodni | 15 |

Uwagi:

- * Płaszcz przysługuje funkcjonariuszom – w korpusie generałów Służby Celnej oraz Szefowi Służby Celnej, Zastępcy Szefa Służby Celnej, dyrektorom i zastępcom dyrektorów departamentów, dyrektorom i zastępcom dyrektorów izb celnych, naczelnikom i zastępcom naczelników urzędów celnych, funkcjonariuszom wykonującym zadania reprezentacyjne.
- ** Kordzik honorowy Służby Celnej przydzielany jest jednorazowo i bezterminowo i nie podlega wartościowaniu punktowemu.

| Lp. | Składniki ubioru polowego | Wartość punktów przeliczeniowych |
|------------|--|---|
| 1 | Komplet całoroczny: kurtka i spodnie w kolorze szarozielonym | 1120 |
| 2 | Sweter typu polar z obszyciami | 100 |
| 3 | Koszulka typu polo w kolorze szarozielonym | 60 |
| 4 | Koszulobluza z długim rękawem w kolorze szarozielonym | 90 |
| 5 | Koszulobluza z krótkim rękawem w kolorze szarozielonym | 90 |
| 6 | Spodnie polowe w kolorze szarozielonym | 210 |
| 7 | Podkoszulek z krótkim rękawem w kolorze szarozielonym | 40 |
| 8 | Kamizelka ostrzegawcza | 50 |
| 9 | Czapka polowa letnia w kolorze szarozielonym | 20 |
| 10 | Czapka polowa zimowa w kolorze szarozielonym zamiennie czapka typu dokerka w kolorze szarozielonym | 40 |
| 11 | Buty letnie na grubej podeszwie | 250 |
| 12 | Buty wysokie na grubej podeszwie | 350 |
| 13 | Rękawiczki ochronne z powłoką antypoślizgową | 100 |
| 14 | Pas główny parciany w kolorze czarnym | 60 |

| Lp. | Składniki ubioru specjalnego przysługujące funkcjonariuszom pełniącym służbę w komórkach organizacyjnych właściwych w sprawach zwalczania przestępczości | Wartość punktów przeliczeniowych |
|------------|---|---|
| 1 | Komplet całoroczny: kurtka i spodnie w kolorze czarnym | 1120 |
| 2 | Kombinezon jednoczęściowy w kolorze czarnym | 270 |
| 3 | Koszulka typu polo w kolorze czarnym | 60 |
| 4 | Koszulobluza z długim rękawem w kolorze czarnym | 90 |
| 5 | Koszulobluza z krótkim rękawem w kolorze czarnym | 90 |
| 6 | Spodnie koloru czarnego | 210 |
| 7 | Sweter typu polar z obszyciami | 100 |
| 8 | Podkoszulek z krótkim rękawem w kolorze czarnym | 40 |
| 9 | Kamizelka narzędziowa nasobna w kolorze czarnym | 200 |
| 10 | Kamizelka ostrzegawcza | 50 |
| 11 | Czapka letnia w kolorze czarnym | 20 |
| 12 | Czapka zimowa w kolorze czarnym | 40 |
| 13 | Czapka typu dokerka w kolorze czarnym | 40 |
| 14 | Czapka typu kominiarka | 30 |
| 15 | Buty letnie na grubej podeszwie | 250 |
| 16 | Buty wysokie na grubej podeszwie | 350 |
| 17 | Rękawiczki ochronne z powłoką antypoślizgową | 100 |
| 18 | Pas główny parciany w kolorze czarnym | 60 |

| Lp. | Składniki ubioru specjalnego przysługujące funkcjonariuszom będącym członkami załóg jednostek pływających | Wartość punktów przeliczeniowych |
|------------|--|---|
| 1 | Komplet całoroczny: kurtka i spodnie w kolorze czarnym | 1120 |
| 2 | Kurtka i spodnie – ubranie typu sztormiak w kolorze | 0 |

| | | |
|----|--|-----|
| | pomarańczowym | |
| 3 | Kombinezon jednoczęściowy w kolorze czarnym | 270 |
| 4 | Koszulka typu polo w kolorze ciemnoniebieskim | 60 |
| 5 | Koszulobluza z długim rękawem w kolorze ciemnoniebieskim | 90 |
| 6 | Koszulobluza z krótkim rękawem w kolorze czarnym ciemnoniebieskim | 90 |
| 7 | Spodnie koloru ciemnoniebieskiego | 210 |
| 8 | Spodnie typu bermudy w kolorze ciemnoniebieskim | 115 |
| 9 | Sweter typu polar z obszyciami | 100 |
| 10 | Podkoszulek z krótkim rękawem w kolorze czarnym | 40 |
| 11 | Kamizelka narzędziowa nasobna w kolorze czarnym | 200 |
| 12 | Czapka letnia w kolorze ciemnoniebieskim | 20 |
| 13 | Czapka zimowa w kolorze ciemnoniebieskim | 40 |
| 14 | Czapka typu dokerka w kolorze ciemnoniebieskim | 40 |
| 15 | Buty letnie na grubej podeszwie | 250 |
| 16 | Buty w kolorze ciemnoniebieskim wysokie, miękkie, na podeszwie antypoślizgowej | 200 |
| 17 | Rękawiczki ochronne z powłoką antypoślizgową | 100 |
| 18 | Pas główny parciany w kolorze czarnym | 60 |