



DZIENNIK USTAW

RZECZYPOSPOLITEJ POLSKIEJ

Warszawa, dnia 1 marca 2021 r.

Poz. 373

OBWIESZCZENIE MINISTRA ROZWOJU, PRACY I TECHNOLOGII¹⁾

z dnia 2 lutego 2021 r.

w sprawie ogłoszenia jednolitego tekstu rozporządzenia Ministra Gospodarki w sprawie wymagań, którym powinny odpowiadać zbiorniki pomiarowe, oraz szczegółowego zakresu badań i sprawdzeń wykonywanych podczas prawnej kontroli metrologicznej tych przyrządów pomiarowych

1. Na podstawie art. 16 ust. 3 ustawy z dnia 20 lipca 2000 r. o ogłaszaniu aktów normatywnych i niektórych innych aktów prawnych (Dz. U. z 2019 r. poz. 1461) ogłasza się w załączniku do niniejszego obwieszczenia jednolity tekst rozporządzenia Ministra Gospodarki z dnia 22 stycznia 2008 r. w sprawie wymagań, którym powinny odpowiadać zbiorniki pomiarowe, oraz szczegółowego zakresu badań i sprawdzeń wykonywanych podczas prawnej kontroli metrologicznej tych przyrządów pomiarowych (Dz. U. z 2014 r. poz. 1094), z uwzględnieniem zmiany wprowadzonej rozporządzeniem Ministra Rozwoju z dnia 20 stycznia 2020 r. zmieniającym rozporządzenie w sprawie wymagań, którym powinny odpowiadać zbiorniki pomiarowe, oraz szczegółowego zakresu badań i sprawdzeń wykonywanych podczas prawnej kontroli metrologicznej tych przyrządów pomiarowych (Dz. U. poz. 168).

2. Podany w załączniku do niniejszego obwieszczenia tekst jednolity rozporządzenia nie obejmuje odnośnika nr 2 oraz § 2 rozporządzenia Ministra Rozwoju z dnia 20 stycznia 2020 r. zmieniającego rozporządzenie w sprawie wymagań, którym powinny odpowiadać zbiorniki pomiarowe, oraz szczegółowego zakresu badań i sprawdzeń wykonywanych podczas prawnej kontroli metrologicznej tych przyrządów pomiarowych (Dz. U. poz. 168), które stanowią:

„²⁾ Niniejsze rozporządzenie zostało notyfikowane Komisji Europejskiej w dniu 27 września 2019 r. pod numerem 2019/473/PL, zgodnie z § 4 rozporządzenia Rady Ministrów z dnia 23 grudnia 2002 r. w sprawie sposobu funkcjonowania krajowego systemu notyfikacji norm i aktów prawnych (Dz. U. poz. 2039 oraz z 2004 r. poz. 597), które wdraża dyrektywę (UE) 2015/1535 Parlamentu Europejskiego i Rady z dnia 9 września 2015 r. ustanawiającą procedurę udzielania informacji w dziedzinie przepisów technicznych oraz zasad dotyczących usług społeczeństwa informacyjnego (ujednolicenie) (Dz. Urz. UE L 241 z 17.09.2015, str. 1).”

„§ 2. Rozporządzenie wchodzi w życie po upływie 14 dni od dnia ogłoszenia.”.

Minister Rozwoju, Pracy i Technologii: *J. Gowin*

¹⁾ Minister Rozwoju, Pracy i Technologii kieruje działem administracji rządowej – gospodarka, na podstawie § 1 ust. 2 pkt 2 rozporządzenia Prezesa Rady Ministrów z dnia 6 października 2020 r. w sprawie szczegółowego zakresu działania Ministra Rozwoju, Pracy i Technologii (Dz. U. poz. 1718).

Załącznik do obwieszczenia Ministra Rozwoju, Pracy i Technologii z dnia 2 lutego 2021 r. (poz. 373)

ROZPORZĄDZENIE MINISTRA GOSPODARKI¹⁾

z dnia 22 stycznia 2008 r.

w sprawie wymagań, którym powinny odpowiadać zbiorniki pomiarowe, oraz szczegółowego zakresu badań i sprawdzeń wykonywanych podczas prawnej kontroli metrologicznej tych przyrządów pomiarowych²⁾

Na podstawie art. 9a ustawy z dnia 11 maja 2001 r. – Prawo o miarach (Dz. U. z 2020 r. poz. 2166) zarządza się, co następuje:

Rozdział 1

Przepisy ogólne

§ 1. Rozporządzenie określa:

- 1) wymagania w zakresie konstrukcji, wykonania, materiałów, charakterystyk metrologicznych oraz warunków właściwego stosowania zbiorników pomiarowych;
- 2) szczegółowy zakres badań i sprawdzeń wykonywanych podczas prawnej kontroli metrologicznej zbiorników pomiarowych;
- 3) sposoby i metody przeprowadzania badań i sprawdzeń, o których mowa w pkt 2;
- 4) zakres informacji, jakie powinna zawierać instrukcja obsługi zbiorników pomiarowych.

§ 2. Wymagań określonych w rozporządzeniu nie stosuje się do zbiorników pomiarowych:

- 1) wyprodukowanych lub wprowadzonych do obrotu w innym państwie członkowskim Unii Europejskiej albo Republice Turcji,
- 2) wyprodukowanych w państwie członkowskim Europejskiego Porozumienia o Wolnym Handlu (EFTA) – będącym stroną umowy o Europejskim Obszarze Gospodarczym

– zgodnie z przepisami obowiązującymi w tych państwach, pod warunkiem że przyrządy te spełniają wymagania w stopniu odpowiadającym przepisom rozporządzenia.

§ 3. Ilekroć w rozporządzeniu jest mowa o:

- 1) zbiorniku – należy przez to rozumieć zbiornik pomiarowy służący do pomiaru objętości cieczy, posadowiony na stałe albo zainstalowany na stałe na pojeździe drogowym, wyposażony w urządzenie do pomiaru wysokości napełnienia oraz opcjonalnie w przelicznik lub urządzenie do pomiaru temperatury cieczy i urządzenie do pomiaru gęstości cieczy, stanowiący wraz z zainstalowanymi w nim urządzeniami jednolity układ pomiarowy;
- 2) przeliczniku – należy przez to rozumieć urządzenie przeznaczone do automatycznego przeliczania objętości cieczy znajdującej się w zbiorniku w warunkach pomiaru na objętość cieczy w warunkach bazowych;

¹⁾ Obecnie działem administracji rządowej – gospodarka kieruje Minister Rozwoju, Pracy i Technologii, na podstawie § 1 ust. 2 pkt 2 rozporządzenia Prezesa Rady Ministrów z dnia 6 października 2020 r. w sprawie szczegółowego zakresu działania Ministra Rozwoju, Pracy i Technologii (Dz. U. poz. 1718).

²⁾ Niniejsze rozporządzenie zostało notyfikowane Komisji Europejskiej w dniu 21 września 2007 r., pod numerem 2007/0527/PL, zgodnie z § 4 rozporządzenia Rady Ministrów z dnia 23 grudnia 2002 r. w sprawie sposobu funkcjonowania krajowego systemu notyfikacji norm i aktów prawnych (Dz. U. poz. 2039 oraz z 2004 r. poz. 597), które wdraża dyrektywę 98/34/WE z dnia 22 czerwca 1998 r. ustanawiającą procedurę udzielania informacji w zakresie norm i przepisów technicznych (Dz. Urz. WE L 204 z 21.07.1998, z późn. zm. – Dz. Urz. UE Polskie wydanie specjalne, rozdz. 13, t. 20, str. 337).

- 3) pojemności nominalnej zbiornika – należy przez to rozumieć zaprojektowaną maksymalną objętość cieczy, jaka może być zawarta w zbiorniku podczas jego użytkowania;
- 4) dopuszczalnym poziomie cieczy w zbiorniku – należy przez to rozumieć najniższy albo najwyższy poziom cieczy, którego przekroczenie stanowi zagrożenie dla stanu technicznego zbiornika lub wykonania prawidłowego pomiaru za pomocą zbiornika;
- 5) błędach granicznych dopuszczalnych – należy przez to rozumieć wartości skrajne błędów zbiornika oraz przyrządów pomiarowych wchodzących w skład jego wyposażenia;
- 6) dawce minimalnej – należy przez to rozumieć najmniejszą objętość cieczy, której pomiar jest metrologicznie akceptowany dla zbiornika;
- 7) zalewie częściowym zbiornika – należy przez to rozumieć objętość wody całkowicie pokrywającej dno zbiornika, odmierzoną podczas wzorcowania zbiornika, od której rozpoczyna się pomiar wysokości napełnienia komory zbiornika;
- 8) osi pomiarowej – należy przez to rozumieć pionową linię prostą przechodzącą przez środek króćca pomiarowego;
- 9) płycie odniesienia – należy przez to rozumieć płytkę przymocowaną do zbiornika, której górna płaszczyzna jest prostopadła do osi pomiarowej ją przecinającej;
- 10) płaszczyźnie odniesienia – należy przez to rozumieć płaszczyznę wyznaczoną przez górną krawędź króćca pomiarowego;
- 11) wysokości odniesienia – należy przez to rozumieć odległość od punktu wyznaczonego przez przecięcie osi pomiarowej z powierzchnią dna zbiornika, a w przypadku wyposażenia zbiornika w płytkę odniesienia – z górną powierzchnią tej płytki (dolny punkt odniesienia), do punktu wyznaczonego przez przecięcie osi pomiarowej z płaszczyzną odniesienia (górny punkt odniesienia), mierzoną wzdłuż osi pomiarowej;
- 12) mierniku – należy przez to rozumieć urządzenie do automatycznego pomiaru wysokości napełnienia komory zbiornika;
- 13) zbiorniku bezcisnieniowym – należy przez to rozumieć zbiornik, w którym podczas pomiaru wysokości napełnienia komory zbiornika ciśnienie nad powierzchnią swobodną cieczy równe jest ciśnieniu atmosferycznemu lub jest różne od ciśnienia atmosferycznego w granicach od 0,0025 bara (0,25 kPa) podciśnienia do 0,035 bara (3,5 kPa) nadciśnienia;
- 14) zbiorniku niskociśnieniowym – należy przez to rozumieć zbiornik, w którym podczas pomiaru wysokości napełnienia komory zbiornika nadciśnienie nad powierzchnią swobodną cieczy utrzymuje się powyżej ciśnienia atmosferycznego i nie przekracza 0,5 bara (50 kPa);
- 15) zbiorniku ciśnieniowym – należy przez to rozumieć zbiornik, w którym podczas pomiaru wysokości napełnienia komory zbiornika nadciśnienie nad powierzchnią swobodną cieczy przekracza 0,5 bara (50 kPa);
- 16) ciśnieniu dopuszczalnym – należy przez to rozumieć graniczną wartość nadciśnienia nad powierzchnią swobodną cieczy, mierzoną w najwyższym punkcie przestrzeni ciśnieniowej zbiornika niskociśnieniowego lub ciśnieniowego;
- 17) schładzalniku do mleka – należy przez to rozumieć zbiornik bezcisnieniowy, naziemny, służący do pomiaru objętości mleka;
- 18) warunkach bazowych – należy przez to rozumieć warunki, do których jest przeliczana objętość cieczy wyznaczona w warunkach pomiaru;
- 19) króćcu pomiarowym pierwotnym – należy przez to rozumieć króciec komory zbiornika przeznaczony do wykonywania pomiaru wysokości napełnienia komory zbiornika za pomocą przymiaru lub miernika;
- 20) króćcu dodatkowym – należy przez to rozumieć króciec komory zbiornika przeznaczony do sprawdzania za pomocą przymiaru wskazań miernika;
- 21) tablicy objętości – należy przez to rozumieć tablicę, w której podane są wartości objętości cieczy zawartej w zbiorniku, w zależności od wysokości napełnienia zbiornika;
- 22) minimalnej wysokości napełnienia – należy przez to rozumieć wysokość, dla której błąd wzorcowania zbiornika nie przekracza błędu granicznego dopuszczalnego przy zatwierdzeniu typu i legalizacji;
- 23) minimalnym odchyleniu objętości – należy przez to rozumieć dwukrotność bezwzględnej wartości błędu granicznego dopuszczalnego przy zatwierdzeniu typu i legalizacji zbiornika zainstalowanego na pojeździe drogowym, określonego dla dawki minimalnej.

Rozdział 2

Wymagania w zakresie konstrukcji, materiałów i wykonania zbiorników

§ 4. 1. Konstrukcja zbiornika powinna:

- 1) uniemożliwiać:
 - a) zatrzymywanie pęcherzy powietrza lub par cieczy podczas napełniania,
 - b) pozostawanie cieczy w zbiornikach podczas opróżniania;
- 2) gwarantować:
 - a) szczelność,
 - b) brak wklęśnięć jego płaszczy;
- 3) zapewniać regularność kształtów.

2. Wewnątrz zbiornika mogą być umieszczone dodatkowe urządzenia mieszalnikowe, grzejne lub związane z technologią przechowywania cieczy.

§ 4a. 1. Zbiornik posadowiony na stałe powinien mieć kształt cylindra o osi głównej poziomej, cylindra o osi głównej pionowej, prostopadłościanu, graniastosłupa stojącego, ostrosłupa ściętego, stożka ściętego lub kuli.

2. Zbiornik posadowiony na stałe może mieć inny kształt niż określony w ust. 1, pod warunkiem że zbiornik w takim kształcie może być wzorcowany metodą objętościową.

3. Do zbiorników, o których mowa w ust. 2, stosuje się przepisy rozporządzenia o zbiornikach w kształcie kuli.

§ 5. 1. Zbiornik posadowiony na stałe w kształcie cylindra o osi głównej pionowej może być wyposażony w dach stały albo dach stały i wewnętrzny dach pływający albo dach pływający.

2. Dach pływający albo wewnętrzny dach pływający mogą być stosowane wyłącznie w zbiornikach bezciśnieniowych.

§ 6. 1. Zbiorniki posadowione na stałe w kształcie cylindra o osi głównej pionowej, prostopadłościanu stojącego, graniastosłupa, stożka, ostrosłupa ściętego i kuli powinny być jednokomorowe.

2. Zbiorniki posadowione na stałe w kształcie cylindra o osi głównej poziomej lub prostopadłościanu leżącego mogą być jedno- lub wielokomorowe.

3. Pojemność każdej z komór zbiornika wielokomorowego po całkowitym napełnieniu lub opróżnieniu komór sąsiednich może się zmieniać nie więcej niż o $\pm 0,1\%$ wartości objętości mierzonej.

§ 7. 1. Komora zbiornika posadowionego na stałe powinna być wyposażona w jedno z następujących urządzeń do pomiaru wysokości napełnienia:

- 1) przymiar wstępowy mieszany z obciążnikiem, zwany dalej „przymiarem wstęgowym”;
- 2) przymiar sztywny;
- 3) przymiar półsztywny;
- 4) cieczowskaz wziernikowy z jedną kresą naniesioną na szklanej płytce cieczowskazu lub metalowej podzielni wraz z wartością liczbową pojemności nominalnej komory zbiornika;
- 5) cieczowskaz wziernikowy wyposażony w przymiar;
- 6) cieczowskaz rurkowy wyposażony w przymiar;
- 7) miernik.

2. Komora zbiornika posadowionego na stałe może być wyposażona w więcej niż jeden cieczowskaz.

3. Cieczowskaz powinien być umieszczony:

- 1) pionowo, a zakres jego wskazań powinien umożliwiać odczytanie wskazania wysokości:
 - a) częściowego zalewu zbiornika, dokonanego jak najmniejszą objętością wody,
 - b) napełnienia w całym zakresie pomiarowym zbiornika;
- 2) tak, aby górna granica wskazań cieczowskazu znajdującego się niżej była widoczna na poziomie dolnej granicy zakresu wskazań cieczowskazu znajdującego się bezpośrednio nad nim.

4. Komora zbiornika zainstalowanego na pojeździe drogowym powinna być wyposażona w miernik.

§ 8. 1. Komory zbiorników mogą być wyposażone w cieczowskazy lub króćce pomiarowe.

2. Konstrukcja komory zbiornika posadowionego na stałe, wyposażonego w miernik powinna umożliwiać wykonywanie sprawdzania wskazań miernika. Do sprawdzania wskazań mierników mogą służyć króćce dodatkowe albo cieczowskazy.

3. Oś pomiarowa króćca pomiarowego i króćca dodatkowego w zbiorniku posadowionym na stałe powinna być pionowa i przecinać najwyższą tworzącą zbiornika.

4. Króćce pomiarowe powinny być:

- 1) połączone trwale ze zbiornikiem;
- 2) wykonane z rury o średnicy wewnętrznej umożliwiającej:
 - a) wprowadzenie przymiarów i oparcie o jej krawędzie zderzaków, w przypadku ręcznego pomiaru wysokości napełnienia komory zbiornika,
 - b) zamontowanie miernika i zapewnijającej jego poprawne działanie;
- 3) umieszczone w pionowej osi symetrii zbiorników o kształcie stożka ściętego, ostrosłupa ściętego lub kuli.

5. Górne krawędzie króćców pomiarowych będące płaszczyznami odniesienia powinny:

- 1) być prostopadłe do jego osi pomiarowej;
- 2) mieć chropowatość R_a nie większą niż $0,63 \mu\text{m}$.

6. Jeżeli króćce pomiarowe wykonane są z kilku połączonych ze sobą elementów, ich położenie nie powinno się zmieniać bez możliwości uszkodzenia cech zabezpieczających.

§ 9. 1. W zbiorniku posadowionym na stałe w kształcie cylindra o osi głównej poziomej króćce pomiarowe powinny być umieszczone w połowie długości każdej z komór zbiornika z tolerancją ± 20 mm, przy czym przez długość komory należy rozumieć odległość pomiędzy punktami przecięcia poziomej osi symetrii komory zbiornika z wewnętrznymi powierzchniami jej dennic, albo wyposażone w urządzenie do kontroli poziomu ustawienia zbiornika.

2. W zbiorniku zainstalowanym na pojeździe drogowym króćce pomiarowe powinny być umieszczone w połowie długości każdej z komór zbiornika z tolerancją ± 20 mm.

§ 10. 1. W zbiorniku wyposażonym w króćce pomiarowe powinna być zamontowana płytka odniesienia, z zastrzeżeniem ust. 4.

2. Jeżeli zbiornik jest wyposażony w króćce pomiarowe pierwotny i dodatkowy, płytki odniesienia powinny być zamontowane tak, aby ich płaszczyzny odniesienia leżały na wspólnej poziomej płaszczyźnie.

3. Płytki odniesienia powinna być połączona z konstrukcją zbiornika w sposób nierozłączny.

4. Płytki odniesienia nie jest wymagana, jeżeli dno zbiornika jest stabilne i nie występuje ryzyko powstawania osadów.

§ 11. 1. Króćce pomiarowe mogą być przedłużone do wnętrza komory zbiornika rurami pomiarowymi o średnicach wewnętrznych nie mniejszych niż średnice wewnętrzne tych króćców.

2. W ścianie rury pomiarowej powinny być wykonane na całej długości przynajmniej dwa rzędy otworów o średnicach d_o nie mniejszych niż $0,1$ średnicy wewnętrznej rury d_r i podziałce nie większej niż średnica wewnętrzna rury d_r .

3. Otwory, o których mowa w ust. 2, mogą być wykonane w inny sposób pod warunkiem, że powierzchnia całkowita otworów nie będzie mniejsza niż otworów wykonanych w sposób, o którym mowa w ust. 2, a podziałka otworów nie będzie większa niż średnica wewnętrzna rury d_r .

4. Końce rur pomiarowych powinny być umieszczone wewnątrz zbiorników w odległościach nie mniejszych niż 50 mm od dna zbiornika, płytek odniesienia lub najniższej tworzącej w przypadku zbiornika w kształcie cylindra o osi głównej poziomej.

§ 12. 1. W zbiorniku posadowionym na stałe króćce pomiarowe powinny być umieszczone w taki sposób, aby w warunkach odniesienia zmiana wartości wysokości odniesienia, spowodowana zmianami wysokości napełnienia komory zbiornika, zmianą ciśnienia w zbiorniku lub zmianą obciążenia dachu, nie przekraczała mniejszej z następujących wartości:

- 1) 4 mm;
- 2) 0,02% wartości wysokości odniesienia.

2. W zbiorniku zainstalowanym na pojeździe drogowym zmiana wysokości odniesienia komory, spowodowana jej napełnieniem, nie może przekraczać większej z następujących wartości:

- 1) 2 mm;
- 2) 0,1% wartości wysokości odniesienia.

§ 13. 1. W zbiorniku posadowionym na stałe w kształcie cylindra o osi głównej pionowej z dachem pływającym z prowadnicą króciec pomiarowy pierwotny może być umieszczony:

- 1) na koronie zbiornika w odległości nie większej niż 1 m od prowadnicy albo
- 2) w prowadnicy, która stanowi rurę pomiarową.

2. Dach pływający powinien umożliwiać dokonywanie pomiarów wysokości napełnienia komory zbiornika za pomocą przymiaru lub miernika i być wyposażony w trzy, równo rozmieszczone na obwodzie i względem siebie, króćce pomiarowe służące do pomiaru głębokości zanurzenia dachu pływającego zbiornika przy pomocy przymiaru albo czujników zmian głębokości zanurzenia dachu.

3. Jeżeli w króćcach, o których mowa w ust. 2, zostały zainstalowane czujniki zmian głębokości zanurzenia dachu pływającego, w odległości nie większej niż 1 m od każdego z tych króćców powinny być umieszczone króćce do ich sprawdzania.

4. Czujniki zmian głębokości zanurzenia dachu pływającego mogą być wywzorcowane po ich zainstalowaniu w zbiorniku.

§ 14. Jeżeli w schładzalniku do mleka do pomiaru wysokości napełnienia stosuje się:

- 1) przymiar sztywny lub przymiar półsztywny – schładzalnik do mleka powinien być wyposażony w króćce pomiarowe;
- 2) przymiar półsztywny, o którym mowa w § 22 ust. 6 – schładzalnik do mleka powinien być wyposażony w trzpienie pomiarowe:
 - a) o średnicy pomiarowej d nie mniejszej niż 6 mm,
 - b) o długości pomiarowej l nie większej niż pięć grubości przymiaru g ,
 - c) umieszczone w płaszczyznach przechodzących przez osie symetrii trzpieni i równoległych do powierzchni swobodnej mleka zawartego w schładzalniku,
 - d) trwale z nim połączone, bez możliwości zmiany ich położenia,
 - e) wykonane z metalu,
 - f) z częściami pomiarowymi, których powierzchnie powinny mieć:
 - twardość nie mniejszą niż 45 HRC,
 - chropowatość R_a nie większą niż 0,63 μm .

§ 15. 1. Zbiornik posadowiony na stałe powinien być ustawiony w sposób zapewniający niezmienność jego położenia albo wyposażony w poziomnicę lub pion.

2. Poziomnica lub pion powinny być:

- 1) połączone ze zbiornikiem w sposób trwały;
- 2) umieszczone w pobliżu urządzeń do pomiaru wysokości napełnienia;
- 3) zamocowane w sposób uniemożliwiający zmianę ich położenia bez uszkodzenia cech zabezpieczających.

3. Schładzalnik do mleka może być dodatkowo wyposażony w urządzenie do regulacji ustawienia.

4. Zbiornik zainstalowany na pojeździe drogowym powinien być wyposażony w urządzenie do kontroli i regulacji ustawienia umożliwiające jego wypoziomowanie.

5. Poziomnica albo pion w czasie pomiaru wysokości napełnienia zbiornika powinny wskazywać ustawienie zbiornika takie samo jak przy wzorcowaniu.

§ 16. 1. Zawory odcinające dopływ cieczy do zbiornika powinny być zamontowane bezpośrednio przy zbiorniku.

2. Konstrukcja przewodów dopływowych umieszczonych we wnętrzu zbiornika napełnianego od góry powinna gwarantować utrzymywanie się w nich poziomu cieczy na poziomie wysokości napełnienia komory zbiornika.

3. Opróżnianie zbiornika powinno odbywać się:

- 1) od dołu – przez przewody odpływowe umieszczone w pobliżu podstawy zbiornika, przy czym zawory odcinające wypływ cieczy powinny być zamontowane bezpośrednio przy zbiorniku;
- 2) od góry – przez przewody odpływowe umieszczone wewnątrz zbiornika, w sposób zapewniający ich całkowite wypełnienie.

4. Zbiornik zainstalowany na pojeździe drogowym może być wyposażony w instalację spustową.

5. Rura wypływowa w zbiorniku zainstalowanym na pojeździe drogowym powinna być pochylona o co najmniej 2° w kierunku zaworu wypływowego.

6. Komora zbiornika zainstalowanego na pojeździe drogowym powinna być wyposażona w zawór wypływowy stanowiący główne dolne ograniczenie pojemności komory.

7. Rura wypływowa w zbiorniku zainstalowanym na pojeździe drogowym powinna być wyposażona w przeziernik umieszczony przed zaworem wypływowym.

8. Wymaganie, o którym mowa w ust. 7, nie dotyczy zbiorników zainstalowanych na pojazdach drogowych, przeznaczonych do transportu towarów niebezpiecznych.

§ 17. 1. Pojemności zbiorników niskociśnieniowego i ciśnieniowego odpowiadające najwyższemu dopuszczalnemu poziomowi napełnienia zbiornika, w którego wnętrzu panuje ciśnienie atmosferyczne, po przeprowadzeniu prób ciśnieniowych lub prób szczelności, nie mogą zmieniać się po obciążeniu zbiornika przez 24 godziny ciśnieniem dopuszczalnym.

2. Zbiorniki niskociśnieniowe i ciśnieniowe powinny być wyposażone w wywzorcowane manometry o klasie dokładności co najmniej 1.

§ 18. 1. Zbiornik bezciśnieniowy powinien być połączony z atmosferą lub z systemem odsysania par albo wyposażony w urządzenia zabezpieczające przed nadmiernym wzrostem ciśnienia lub podciśnienia.

2. Zbiornik bezciśnieniowy wyposażony w urządzenie zabezpieczające przed nadmiernym wzrostem ciśnienia lub podciśnienia albo połączony z systemem odsysania par może być wyposażony w manowakuometry o klasie dokładności co najmniej 1.

§ 19. Zbiorniki posadowione na stałe w kształcie:

- 1) cylindra mogą być montowane w pozycji leżącej, przy której główna oś symetrii zbiornika jest równoległa do powierzchni swobodnej cieczy zawartej w zbiorniku z odchyleniem od poziomu nie większym niż 1%;

- 2) cylindra, stożka, ostrosłupa lub graniastosłupa mogą być zamontowane w pozycji stojącej, przy której główna oś symetrii zbiornika jest prostopadła do powierzchni swobodnej cieczy zawartej w zbiorniku z odchyleniem od pionu nie większym niż 3%;
- 3) prostopadłościanu lub kuli mogą być montowane w pozycji, przy której główna oś symetrii zbiornika równoległa do osi pomiarowej jest prostopadła do powierzchni swobodnej cieczy zawartej w zbiorniku z odchyleniem od pionu nie większym niż 1%.

§ 20. 1. Na zbiorniku jednokomorowym oraz na każdej z komór zbiornika wielokomorowego powinny być umieszczone w sposób trwały i czytelny następujące oznaczenia:

- 1) nazwa lub znak producenta;
- 2) numer fabryczny;
- 3) pojemność nominalna zbiornika, wyrażona w l, dm³ lub w m³;
- 4) rok produkcji zbiornika;
- 5) nadany znak zatwierdzenia typu;
- 6) (uchylony).

2. Dodatkowo na każdej z komór zbiornika wielokomorowego powinny być umieszczone oznaczenia:

- 1) komory zbiornika w postaci dużej litery alfabetu polskiego;
- 2) pojemności nominalnej komory, wyrażonej w l, dm³ lub w m³.

3. Na zbiorniku beciśnieniowym przeznaczonym do pomiaru materiałów ciekłych zapalnych, będących substancjami, które w temperaturze 20°C i pod ciśnieniem normalnym 1,013 bara (101,3 kPa) nie znajdują się całkowicie w stanie gazowym, powinno być dodatkowo umieszczone oznaczenie najwyższego dopuszczalnego poziomu cieczy w zbiorniku, w mm.

4. Na zbiornikach powinny być dodatkowo umieszczone:

- 1) napis „beciśnieniowy” – w przypadku zbiorników beciśnieniowych;
- 2) oznaczenie najwyższego ciśnienia roboczego – w przypadku zbiornika niskociśnieniowego;
- 3) oznaczenie ciśnienia dopuszczalnego – w przypadku zbiorników ciśnieniowych;
- 4) oznaczenie najwyższego dopuszczalnego poziomu cieczy w zbiorniku, w mm – w przypadku zbiorników niskociśnieniowych i ciśnieniowych.

5. Na zbiorniku wyposażonym w króćce pomiarowe oznaczenia, o których mowa w ust. 1–4, powinny być umieszczone również na króćcach.

6. Na zbiorniku wyposażonym w cieczowskazy oznaczenia, o których mowa w ust. 1–4, powinny być umieszczone w miejscach widocznych na płaszczu zbiornika i obok cieczowskazów.

7. Na komorze zbiornika może być umieszczona dodatkowo informacja, kiedy w zbiorniku można dokonywać pomiaru objętości cieczy.

8. Na zbiorniku mogą być umieszczane inne oznaczenia i informacje.

§ 21. Zbiornik powinien być wykonany z materiału:

- 1) innego niż drewno, w szczególności ze stali, stopów miedzi, stopów aluminium, betonu lub tworzyw sztucznych;
- 2) odpornego na warunki otoczenia oraz na działanie cieczy, do pomiaru których został przeznaczony.

§ 22. 1. Długość działki elementarnej przymiarów wstęgowych, sztywnych i półsztywnych stosowanych do pomiaru wysokości napełnienia komory zbiornika powinna być równa 1 mm.

2. Przymiary sztywne powinny być wyposażone w zderzaki zaciskowe lub w zderzaki stałe.

3. Przymiary wstępowe powinny być wyposażone w zderzaki zaciskowe.

4. Przymiary półsztywne stosowane do pomiaru wysokości napełnienia schładzalników do mleka powinny być wyposażone w zderzaki zaciskowe lub w zderzaki stałe.

5. Przymiary wyposażone w zderzaki stałe powinny być w sposób trwały oznaczone numerami fabrycznymi zbiorników.

6. Przymiary półsztywne stosowane w schładzalnikach do mleka mogą w górnej części, poza zakresem pomiarowym, posiadać podłużny otwór umieszczony w osi symetrii przymiaru i przeznaczony do ich wieszania na trzpieniu pomiarowym, przy czym stycznie do najwyższego punktu krawędzi tego otworu powinna być wykonana kresa o grubości nie większej niż grubość kresy działki elementarnej przymiaru i długości równej szerokości przymiaru, prostopadła do osi symetrii tego przymiaru.

7. W zakresie nieuregulowanym w ust. 1–6 przymiary wstępowe, sztywne i półsztywne stosowane do pomiaru wysokości napełnienia komory zbiornika powinny spełniać wymagania określone w *pkt 1 Zasadnicze wymagania dla materialnych miar długości załącznika nr 8 do rozporządzenia Ministra Gospodarki z dnia 18 grudnia 2006 r. w sprawie zasadniczych wymagań dla przyrządów pomiarowych (Dz. U. z 2007 r. poz. 27 oraz z 2010 r. poz. 1103)*³⁾ albo posiadać ważną legalizację.

§ 23. 1. Powierzchnia zderzaków zamocowanych na przymiarze i tworzące ją płaszczyzny odniesienia powinny:

- 1) być prostoliniowe i prostopadłe do przymiaru;
- 2) mieć chropowatość R_a nie większą niż 0,63 μm .

2. Zderzaki stałe powinny być zamocowane na przymiarach tak, aby przymiar po oparciu się zderzakiem o krawędź króćca pomiarowego był oddalony nie więcej niż o 20 mm od dna zbiornika, płytki odniesienia lub najniższej tworzącej zbiornika w kształcie cylindra o osi głównej poziomej.

§ 24. 1. Cieczowskazy wziernikowe powinny być wyposażone w elementy przezroczyste osadzone w ich oprawach, które są:

- 1) umieszczone w otworach ścian zbiorników albo
- 2) połączone ze zbiornikiem za pomocą przewodów.

2. Szerokość wziernika cieczowskazów wziernikowych powinna wynosić co najmniej 40 mm.

3. Oprawy cieczowskazów wziernikowych, które połączone są ze zbiornikiem przewodami, powinny być wyposażone w zawory odcinające dopływ i odpływ cieczy ze zbiornika. W dolnej części cieczowskazu powinien być umieszczony zawór trójdrożny albo dodatkowy zawór umożliwiający opróżnienie cieczowskazu.

4. Pole przekroju poziomego cieczowskazu wziernikowego wyposażonego w przewody, w części oprawy i szyby, nie powinno być mniejsze niż pole, które odpowiada średnicy wewnętrznej rurki cieczowskazu.

5. Pole przekroju wewnętrznego przewodów łączących oprawy cieczowskazów wziernikowych ze zbiornikiem oraz zamontowanych w tych przewodach elementów nie powinno być mniejsze niż pole przekroju poziomego cieczowskazu wziernikowego. Przewody powinny być tak ukształtowane, aby nie zatrzymywały pęcherzy powietrza i było możliwe ich oczyszczenie.

6. W zbiornikach niskociśnieniowych i ciśnieniowych górne oprawy cieczowskazów wziernikowych wyposażonych w przewody powinny być dodatkowo wyposażone w zawory odpowietrzające służące do opróżniania tych cieczowskazów.

7. Konstrukcja cieczowskazów wziernikowych powinna umożliwić wymianę elementów przezroczystych.

8. Podzielnice cieczowskazów wziernikowych powinny:

- 1) spełniać wymagania określone w odrębnych przepisach dla przymiarów półsztywnych klasy dokładności I;
- 2) być trwale przytwierdzone do opraw cieczowskazów wziernikowych ściętych w kierunku szyb, uniemożliwiając zmianę położenia podzielnicy względem zbiornika bez uszkodzenia lub zniszczenia cech zabezpieczających.

³⁾ Utraciło moc na podstawie art. 131 ust. 1 ustawy z dnia 13 kwietnia 2016 r. o systemach oceny zgodności i nadzoru rynku (Dz. U. poz. 542), która weszła w życie z dniem 20 kwietnia 2016 r.

9. Podzielnie cieczowskazów wziernikowych z jedną kresą określającą pojemność nominalną zbiornika powinny posiadać możliwość pionowego przesunięcia w celu adiustacji pojemności zbiornika do pojemności nominalnej, przy czym sposób mocowania tych podzieln do opraw cieczowskazów powinien uniemożliwiać zmianę ich położenia względem zbiornika bez uszkodzenia lub zniszczenia cech zabezpieczających.

§ 25.⁴⁾ 1. Cieczowskazy rurkowe powinny być wyposażone w rurki cieczowskazowe:

- 1) przezroczyste i cylindryczne;
- 2) osadzone w:
 - a) dolnych oprawach połączonych na stałe ze zbiornikami oraz
 - b) górnych oprawach połączonych na stałe ze zbiornikami;
- 3) stykające się z uszczelkami osadzonymi w tulejach.

2. W przypadku zbiorników beciśnieniowych połączonych bezpośrednio z atmosferą, wyposażonych w jedną rurkę cieczowskazową, które są stosowane przy produkcji i magazynowaniu wyrobów winiarskich w rozumieniu ustawy z dnia 12 maja 2011 r. o wyrobie i rozlewie wyrobów winiarskich, obrocie tymi wyrobami i organizacji rynku wina (Dz. U. z 2020 r. poz. 1891), z wyłączeniem zbiorników służących do magazynowania alkoholu etylowego stosowanego do produkcji wyrobów winiarskich, rurka cieczowskazowa może być osadzona tylko w oprawie, o której mowa w ust. 1 pkt 2 lit. a.

3. W przypadku rurki cieczowskazowej w zbiornikach, o których mowa w ust. 2, osadzonej jedynie w oprawie, o której mowa w ust. 1 pkt 2 lit. a, górna część rurki poza zakresem pomiarowym zbiornika powinna być zamocowana do zbiornika za pomocą uchwyty zapewniającego niezmienność jej położenia oraz powinna znajdować się powyżej najwyższego poziomu cieczy w zbiorniku.

4. Dolne oprawy cieczowskazów rurkowych, o których mowa w ust. 1 pkt 2 lit. a, powinny być wyposażone w zawory odcinające dopływ cieczy ze zbiorników do rurek cieczowskazowych oraz w dodatkowe zawory umożliwiające opróżnienie rurek cieczowskazowych albo w zawory trójdrożne.

5. Górne oprawy cieczowskazów rurkowych, o których mowa w ust. 1 pkt 2 lit. b, powinny być wyposażone w zawory odcinające dopływ cieczy ze zbiorników do rurek cieczowskazowych.

6. Przewody łączące oprawy rurek cieczowskazowych ze zbiornikiem oraz zamontowane w tych przewodach elementy powinny mieć średnice wewnętrzne równe co najmniej średnicom wewnętrznym rurek cieczowskazowych. Przewody powinny być tak ukształtowane, aby nie zatrzymywały pęcherzy powietrza i było możliwe ich oczyszczenie.

7. W zbiornikach niskociśnieniowych i ciśnieniowych górne oprawy cieczowskazów rurkowych, o których mowa w ust. 1 pkt 2 lit. b, powinny być dodatkowo wyposażone w zawory odpowietrzające do opróżniania rurek cieczowskazowych.

8. Konstrukcja cieczowskazów powinna umożliwiać wymianę elementów przezroczystych.

9. Podzielnie cieczowskazów wyposażonych w rurki cieczowskazowe powinny:

- 1) spełniać wymagania określone w odrębnych przepisach dla przymiarów sztywnych klasy dokładności I;
- 2) być przytwierdzone do zbiorników w sposób uniemożliwiający zmianę ich położenia względem zbiorników bez uszkodzenia cech zabezpieczających;
- 3) być usytuowane względem rurek cieczowskazowych w sposób określony w załączniku nr 1 do rozporządzenia.

10. W zbiorniku wyposażonym w cieczowskaz, w którym na skutek różnicy temperatury cieczy i otoczenia mogą powstać różnice między poziomem cieczy w zbiorniku a poziomem cieczy w cieczowskazie, należy bezpośrednio przed dokonaniem pomiaru wysokości napełnienia komory zbiornika opróżnić cieczowskazy i napełnić je, za pomocą zaworów odcinających, cieczą przechowywaną w zbiorniku w celu wyrównania temperatury.

⁴⁾ W brzmieniu ustalonym przez § 1 rozporządzenia Ministra Rozwoju z dnia 20 stycznia 2020 r. zmieniającego rozporządzenie w sprawie wymagań, którym powinny odpowiadać zbiorniki pomiarowe, oraz szczegółowego zakresu badań i sprawdzeń wykonywanych podczas prawnej kontroli metrologicznej tych przyrządów pomiarowych (Dz. U. poz. 168), które weszło w życie z dniem 19 lutego 2020 r.

§ 26. 1. Mierniki powinny być zamontowane w króćcach pomiarowych zbiorników w sposób zapewniający niezmiennosc ich położenia względem tych króćców.

2. Mierniki powinny być dobrane do zbiorników tak, aby maksymalna zmiana wartości wysokości odniesienia powstała na skutek rozszerzalności cieplnej materiału zbiorników i króćców pomiarowych w wyniku zmiany temperatury o 10°C, nie była większa niż 0,02% jej wartości.

2a. Miernik powinien być zainstalowany w zbiorniku w taki sposób, aby zmiana wartości wysokości odniesienia, spowodowana w szczególności zmianami wysokości napełnienia komory zbiornika, zmianą ciśnienia w zbiorniku lub zmianą obciążenia dachu, pozostawała w granicach wartości bezwzględnej błędu granicznego dopuszczalnego wskazań miernika po zainstalowaniu w zbiorniku.

3. Mierniki powinny być wywzorcowane przed ich zainstalowaniem w zbiornikach.

§ 27. Element detekcji poziomu cieczy, będący elementem miernika przekazującym informację o wysokości napełnienia komory zbiornika, bezpośrednio albo przez nadajnik, do urządzenia wskazującego miernika, powinien być zamontowany tak, aby:

- 1) nie występowały wzajemne zakłócenia podczas ręcznego pomiaru wysokości napełnienia, poboru próbek cieczy lub innych operacji wykonywanych w czasie pomiaru wysokości napełnienia przez miernik;
- 2) wpływ zawirowań, prądów, turbulencji, piany, asymetrycznego podgrzewania i wiatru na detekcję poziomu cieczy był możliwy do pominięcia, przy czym, jeżeli jest to konieczne, element detekcji poziomu cieczy powinien być wyposażony w odpowiednią osłonę.

§ 28. 1. Miernik powinien być wyposażony w co najmniej jedno urządzenie wskazujące, które może być wspólne dla kilku elementów detekcji poziomu cieczy.

2. Jeżeli miernik jest wyposażony w więcej niż jedno urządzenie wskazujące, wartość bezwzględna różnicy wskazań tych urządzeń nie powinna przekraczać 1 mm.

3. Na urządzeniu wskazującym miernika powinno być umieszczone oznaczenie legalnej jednostki miary długości.

4. Wartość działki elementarnej urządzenia wskazującego nie powinna być większa niż 1 mm.

5. Urządzenie wskazujące powinno:

- 1) umożliwiać identyfikację każdego z elementów detekcji poziomu cieczy oraz identyfikację zbiornika lub komórki zbiornika, w których elementy detekcji poziomu cieczy są zainstalowane;
- 2) wyraźnie identyfikować i oznaczać wskazania miernika w całym obszarze wysokości napełnienia komory zbiornika, który nie został objęty kalibracją;
- 3) jednoznacznie informować, że wskazania mierników nie przedstawiają rzeczywistego pomiaru, jeżeli ruchome elementy detekcji poziomu cieczy mogą być statycznie ustawiane poniżej lub powyżej rzeczywistego poziomu cieczy w zbiorniku.

6. Wartość działki elementarnej miernika zamontowanego w zbiorniku zainstalowanym na pojeździe drogowym nie powinna być większa niż 0,1 mm.

§ 29. 1. Do pomiaru:

- 1) temperatury cieczy zawartej w zbiorniku może być stosowany termometr z jednym czujnikiem temperatury;
- 2) średniej temperatury cieczy w zbiorniku powinien być stosowany termometr z wieloma czujnikami temperatury, rozmieszczonymi równomiernie w zakresie dopuszczalnego poziomu cieczy w zbiorniku.

2. W zbiorniku posadowionym na stałe termometry powinny być usytuowane tak, aby osie ich zawieszenia były pionowe i:

- 1) przecinały najwyższą tworzącą zbiornika, przy czym odległości osi od najbliższej dennicy zbiornika nie powinny być mniejsze od połowy jego średnicy – w przypadku zbiorników w kształcie cylindra o osi głównej poziomej;
- 2) były odległe od ścianek zbiornika o odległość nie mniejszą niż 900 mm – w przypadku zbiorników w kształcie cylindra o osi głównej pionowej, prostopadłościanu i graniastosłupa stojącego;

- 3) znajdowały się w pobliżu pionowych osi symetrii zbiornika – w przypadku zbiorników w kształcie ostrosłupa ściętego, stożka ściętego lub kuli.

2a. W zbiorniku zainstalowanym na pojeździe drogowym czujnik temperatury powinien być zainstalowany w instalacji spustowej komory zbiornika albo w najniższej części komory zbiornika.

3. Wartość działki elementarnej termometru nie powinna być większa niż $0,1^{\circ}\text{C}$.

§ 30. Przyrządy do pomiaru gęstości cieczy powinny być instalowane w zbiorniku tak, aby:

- 1) nie występowały zakłócenia podczas czynności wykonywanych w czasie pomiaru gęstości;
- 2) wpływ turbulencji cieczy, piany, asymetrycznego podgrzewania cieczy i wiatru na pomiar gęstości cieczy były możliwe do pominięcia.

§ 31. 1. Przelicznik powinien być wyposażony w urządzenia wskazujące umożliwiające w szczególności odczyt:

- 1) objętości cieczy zawartej w zbiorniku w warunkach bazowych;
- 2) objętości cieczy (V_f) zawartej w zbiorniku w warunkach pomiaru;
- 3) wartości wielkości mierzonych przez współpracujące przyrządy pomiarowe;
- 4) wszystkich wartości wielkości, które nie są mierzone, a są niezbędne do dokonania przeliczeń.

2. Jeżeli wpływ zmiany wielkości fizycznych na wynik pomiaru objętości cieczy w zbiorniku jest mniejszy niż 0,1 wartości błędu granicznego dopuszczalnego przy zatwierdzeniu typu i legalizacji, to wielkości te nie muszą być mierzone.

3. W celu uniemożliwienia niekontrolowanego dokonywania zmian wartości parametrów, które mogą wpływać na wynik przeliczania objętości cieczy w zbiorniku w warunkach pomiaru i w warunkach bazowych, dostęp do oprogramowania przelicznika powinien być zabezpieczony przed osobami nieuprawnionymi, w szczególności za pomocą cech zabezpieczających i haseł.

§ 32. Oprogramowanie przeliczników powinno uwzględniać algorytmy pozwalające na dokonanie przeliczeń objętości cieczy, zgodnie ze wzorami określonymi w załączniku nr 2 do rozporządzenia.

§ 33. Przyrządy dodatkowe stanowiące wyposażenie opcjonalne zbiornika powinny spełniać wymagania im stawiane i posiadać dokumenty potwierdzające spełnianie tych wymagań.

Rozdział 3

Wymagania w zakresie charakterystyk metrologicznych zbiorników pomiarowych

§ 34. 1. Maksymalna dopuszczalna niepewność wzorcowania zbiorników posadowionych na stałe do zatwierdzenia typu i legalizacji wynosi:

- 1) $\pm 0,2\%$ objętości mierzonej – dla zbiorników w kształcie cylindra o osi głównej pionowej,
- 2) $\pm 0,3\%$ objętości mierzonej – dla zbiorników w kształcie cylindra o osi głównej poziomej, prostopadłościanu, grania-stosłupa stojącego, ostrosłupa ściętego oraz stożka ściętego,
- 3) $\pm 0,5\%$ objętości mierzonej – dla zbiorników w kształcie kuli

i stanowi niepewność rozszerzoną przy poziomie ufności około 95% i współczynniku rozszerzenia $k = 2$.

2. Błędy graniczne dopuszczalne przy zatwierdzeniu typu i legalizacji zbiorników zainstalowanych na pojazdach drogowych wynoszą:

- 1) $\pm 0,5\%$ objętości mierzonej;
- 2) $1/10$ wartości bezwzględnej błędu granicznego dopuszczalnego dla pojemności nominalnej komory – przy sprawdzaniu całkowitego opróżnienia komory.

3. W przypadku zbiorników zainstalowanych na pojazdach drogowych bezwzględna wartość błędu granicznego dopuszczalnego przy zatwierdzeniu typu i legalizacji dla objętości mierzonej zawartej w zakresie od objętości równej dawce minimalnej do objętości równej dwukrotności dawki minimalnej nie powinna być mniejsza niż minimalne odchylenie objętości.

4. Dla zbiorników zainstalowanych na pojazdach drogowych wpływ nachylenia na pomiar objętości nie może przekroczyć większej z następujących wartości:

- 1) objętości równej minimalnemu odchyleniu objętości;
- 2) $\pm 0,3\%$ pojemności nominalnej komory.

§ 35. 1. Błędy graniczne dopuszczalne wskazań mierników stosowanych w zbiorniku posadowionym na stałe w całym zakresie pomiarowym tego zbiornika wynoszą:

- 1) ± 1 mm – przed zainstalowaniem miernika w zbiorniku;
- 2) ± 4 mm – po zainstalowaniu miernika w zbiorniku.

2. Przed zainstalowaniem miernika w zbiorniku posadowionym na stałe:

- 1) histereza pomiarowa miernika nie powinna przekraczać 1 mm;
- 2) próg pobudliwości miernika w całym jego zakresie pomiarowym nie powinien być wyższy niż 1 mm.

3. Błędy graniczne dopuszczalne wskazań miernika stosowanego w zbiorniku zainstalowanym na pojeździe drogowym przed zainstalowaniem w zbiorniku wynoszą $\pm 0,7$ mm.

§ 36. Błędy graniczne dopuszczalne przyrządów pomiarowych i urządzeń wchodzących w skład wyposażenia zbiornika wynoszą:

- 1) ± 2 mm – dla czujników zmian głębokości zanurzenia dachu pływającego, zainstalowanych w zbiorniku posadowionym na stałe;
- 2) $\pm 0,3^{\circ}\text{C}$ – dla termometrów w zbiornikach posadowionych na stałe;
- 2a) $\pm 0,5^{\circ}\text{C}$ – dla termometrów w zbiornikach zainstalowanych na pojazdach drogowych;
- 3) $\pm 0,2\%$ gęstości pobranej próbki cieczy – dla przyrządów do pomiaru gęstości cieczy;
- 4) $\pm 0,05\%$ – dla przeliczników;
- 5) $\pm 0,1^{\circ}$ – dla urządzeń do kontroli ustawienia zbiornika zainstalowanego na pojeździe drogowym.

Rozdział 4

Warunki właściwego stosowania zbiorników

§ 37. W zbiornikach posadowionych na stałe mierniki, termometry do automatycznego pomiaru temperatury cieczy i średniej temperatury cieczy oraz przyrządy do automatycznego pomiaru gęstości cieczy powinny być sprawdzane pod względem zgodności z wymaganiami określonymi w § 35 ust. 1 pkt 2 i § 36 pkt 1–4, po zainstalowaniu w zbiorniku, nie rzadziej niż co 37 miesięcy.

§ 37a. 1. Zbiorniki powinny być stosowane do pomiaru objętości cieczy z wyłączeniem gazów skroplonych.

2. Zbiornik zainstalowany na pojeździe drogowym powinien być stosowany do pomiaru objętości cieczy, których lepkość w temperaturze pomiaru nie przekracza $20 \text{ mPa} \cdot \text{s}$.

§ 38. Pomiar objętości nie może być uznany za ważny w przypadku, gdy podczas pomiaru objętości cieczy za pomocą zbiornika zainstalowanego na pojeździe drogowym:

- 1) pomiar zostanie przerwany przed jego zakończeniem na skutek awarii zasilania;
- 2) zbiornik zmieni pozycję względem poziomu;
- 3) urządzenie do automatycznego pomiaru objętości ulegnie awarii.

§ 39. (uchylony).

§ 40. 1. Zbiorniki powinny być stosowane do pomiaru objętości cieczy w zakresie od minimalnej do maksymalnej wysokości napełnienia.

2. Minimalna wysokość napełnienia dla zbiorników posadowionych na stałe powinna wynosić co najmniej:

- 1) 200 mm – dla zbiorników o kształcie cylindra o osi głównej poziomej, stożka ściętego, ostrosłupa;
- 2) 200 mm – dla zbiorników o kształcie cylindra o osi głównej pionowej lub prostopadłościanu, których maksymalna wysokość napełnienia komory zbiornika nie przekracza 3 m;
- 3) 500 mm – dla zbiorników o kształcie cylindra o osi głównej pionowej lub prostopadłościanu, których maksymalna wysokość napełnienia komory zbiornika przekracza 3 m;
- 4) 500 mm – dla zbiorników o kształcie kuli.

3. (uchylony).

4. Pomiar objętości cieczy przyjmowanej do zbiornika posadowionego na stałe lub z niego wydawanej powinien być dokonywany w dawkach nie mniejszych niż objętość cieczy, jaka może być zmierzona z błędem względnym nie większym niż:

- 1) $\pm 0,2\%$ objętości mierzonej – dla zbiorników w kształcie cylindra o osi głównej pionowej;
- 2) $\pm 0,3\%$ objętości mierzonej – dla zbiorników w kształcie cylindra o osi głównej poziomej, prostopadłościanu, grania-stosłupa stojącego, ostrosłupa ściętego oraz stożka ściętego;
- 3) $\pm 0,5\%$ objętości mierzonej – dla zbiorników w kształcie kuli.

5. Zbiornik zainstalowany na pojeździe drogowym powinien być stosowany do pomiaru objętości w dawkach nie mniejszych niż:

- a) objętość, która w największym przekroju poziomym danej komory zbiornika zajmuje wysokość 200 mm, i
- b) objętość, która nie przekracza $3/5$ błędu granicznego dopuszczalnego określonego w § 34 ust. 2 pkt 1 dla każdego dopuszczalnego pochylenia.

5a. Jeżeli objętość dawki określona zgodnie z ust. 5 jest mniejsza niż $1/4$ pojemności nominalnej danej komory zbiornika, o którym mowa w ust. 5, to dawka minimalna dla tej komory wynosi $1/4$ pojemności nominalnej tej komory zbiornika.

5b. Dawki, o których mowa w ust. 5, wyraża się w postaci:

- a) 1×10^n , 2×10^n albo 5×10^n litrów (dm^3), gdzie n jest liczbą całkowitą, i
- b) wielokrotność 100 litrów (dm^3).

6. Wzory do obliczania objętości cieczy odpowiadających wysokościami napełnienia zbiorników określa załącznik nr 2 do rozporządzenia.

Rozdział 5

Szczegółowy zakres badań i sprawdzeń wykonywanych podczas prawnej kontroli metrologicznej zbiorników

§ 41. Prawna kontrola metrologiczna zbiorników posadowionych na stałe jest wykonywana w miejscu ich zainstalowania.

§ 42. 1. Dla zbiorników warunki bazowe wynoszą:

- 1) temperatura 15°C albo 20°C ;
- 2) ciśnienie równe ciśnieniu atmosferycznemu.

2. Temperatura znamionowa użytkowania zbiorników wynosi od -25°C do 55°C .

§ 43. Prawna kontrola metrologiczna zbiorników powinna być wykonywana w następujących warunkach:

- 1) temperatura otoczenia od 10°C do 30°C ;
- 2) brak opadów i silnego wiatru;

- 3) zbiorniki powinny być czyste;
- 4) powietrze znajdujące się w zbiornikach wzorcowanych metodą geometryczną powinno umożliwiać przebywanie w ich wnętrzu bez środków ochrony dróg oddechowych;
- 5) przed rozpoczęciem wzorcowania nowe, nieużytkowane zbiorniki powinny być całkowicie napełnione wodą, a następnie całkowicie opróżnione;
- 6) podczas wykonywania czynności, o których mowa w pkt 5, można dokonać sprawdzenia zmiany wysokości odniesienia.

§ 44. Podczas badań typu oraz podczas legalizacji jednostkowej zbiornika posadowionego na stałe należy:

- 1) sprawdzić zgodność dokumentacji zbiornika z wymaganiami, o których mowa w § 4 i 5, § 6 ust. 1 i 2, § 7 ust. 1–3, § 8, § 9 ust. 1, § 10 i 11, § 13 i 14, § 15 ust. 1–3 i 5, § 16 ust. 1–3, § 17 ust. 2, § 18–33 oraz § 35 ust. 1 pkt 1 i ust. 2;
- 2) sprawdzić spełnienie wymagań, o których mowa w § 4–6, § 7 ust. 1–3, § 8, § 9 ust. 1, § 10 i 11, § 12 ust. 1, § 13 i 14, § 15 ust. 1–3 i 5, § 16 ust. 1–3, § 17–33, § 35 ust. 1 i 2, § 36 pkt 1–4;
- 3) dokonać wzorcowania zbiornika z zachowaniem warunków określonych w § 35 ust. 1.

§ 45. 1. Podczas legalizacji pierwotnej zbiornika posadowionego na stałe należy:

- 1) sprawdzić zgodność wykonania zbiornika z zatwierdzonym typem;
- 2) sprawdzić spełnienie wymagań w zakresie określonym w rozdziale 2 dla zbiorników posadowionych na stałe;
- 2a) sprawdzić spełnienie wymagań określonych dla miernika przed jego zainstalowaniem w zbiorniku w zakresie błędów wskazań, histerezy pomiarowej i progu pobudliwości oraz sprawdzić błędy wskazań miernika po jego zainstalowaniu w zbiorniku;
- 2b) sprawdzić błędy wskazań przyrządów pomiarowych i urządzeń wchodzących w skład wyposażenia zbiornika;
- 3) dokonać wzorcowania zbiornika z zachowaniem warunków określonych w § 35 ust. 1.

2. Podczas legalizacji ponownej zbiornika posadowionego na stałe należy:

- 1) dokonać wzorcowania zbiornika, o którym mowa w ust. 1 pkt 3;
- 2) sprawdzić błędy:
 - a) wskazań miernika po jego zainstalowaniu w zbiorniku,
 - b) przyrządów pomiarowych i urządzeń wchodzących w skład wyposażenia zbiornika.

3. Podczas legalizacji ponownej zbiornika posadowionego na stałe, w którym zainstalowano nowy miernik, poza czynnościami określonymi w ust. 2, należy sprawdzić spełnienie wymagań określonych dla miernika przed jego zainstalowaniem w zbiorniku w zakresie błędów wskazań, histerezy pomiarowej i progu pobudliwości.

§ 46. Podczas badania typu oraz podczas legalizacji jednostkowej zbiornika zainstalowanego na pojeździe drogowym należy:

- 1) sprawdzić zgodność dokumentacji zbiornika z wymaganiami, o których mowa w § 4, § 7 ust. 4, § 8 ust. 1 i 4–6, § 9 ust. 2, § 10 ust. 1 i 3, § 11, § 15 ust. 4 i 5, § 16, § 17 ust. 2, § 18, § 20 i 21, § 26–28, § 29 ust. 1, 2a i 3, § 30–33 oraz § 35 ust. 3;
- 2) dokonać oględzin zewnętrznych zbiornika w celu sprawdzenia spełnienia wymagań, o których mowa w § 4, § 7 ust. 4, § 8 ust. 1 i 4–6, § 9 ust. 2, § 10 ust. 1 i 3, § 11, § 15 ust. 4 i 5, § 16, § 17 ust. 2, § 18, § 20 i 21, § 26–28, § 29 ust. 1, 2a i 3 oraz § 30–33;
- 3) sprawdzić spełnienie wymagań, o których mowa w § 6 ust. 3, § 12 ust. 2, § 17 ust. 1, § 26 ust. 3, § 35 ust. 3, § 36 pkt 2–5, § 38 oraz § 40 ust. 5;
- 4) napełnić każdą z komór zbiornika cieczą do maksymalnej wysokości napełnienia i wydać z każdej z komór zbiornika ciecz dawkami o objętości zawartej w zakresie od dwukrotności dawki minimalnej do trzykrotności dawki minimalnej w celu sprawdzenia wymagania określonego w § 34 ust. 2 pkt 1 oraz wydać ciecz dawkami minimalnymi w celu sprawdzenia wymagania określonego w § 34 ust. 3;

- 5) sprawdzić spełnienie wymagania, o którym mowa w § 34 ust. 2 pkt 2;
- 6) sprawdzić spełnienie wymagania, o którym mowa w § 34 ust. 4, dla komory zbiornika w czterech pozycjach ukośnych o stanie napełnienia pomiędzy 15% a 30% i 70% a 90% pojemności nominalnej zbiornika.

§ 47. 1. Podczas legalizacji pierwotnej zbiornika zainstalowanego na pojeździe drogowym należy sprawdzić:

- 1) zgodność wykonania zbiornika z zatwierdzonym typem;
- 2) spełnienie wymagań w zakresie określonym w rozdziale 2 dla zbiorników zainstalowanych na pojeździe drogowym;
- 3) wartość dawki minimalnej;
- 4) błędy wskazań objętości mierzonej poprzez napełnienie każdej komory zbiornika cieczą do maksymalnej wysokości napełnienia i wydanie z każdej komory zbiornika cieczy dawkami o objętości zawartej w zakresie od dwukrotności dawki minimalnej do trzykrotności dawki minimalnej;
- 5) minimalne odchylenie objętości poprzez napełnienie każdej komory zbiornika cieczą do maksymalnej wysokości napełnienia i wydanie z każdej komory zbiornika cieczy dawkami o objętości dawki minimalnej;
- 6) błędy wskazań przy sprawdzaniu całkowitego opróżnienia komory;
- 7) spełnienie wymagania, o którym mowa w § 34 ust. 4, dla komory zbiornika w czterech pozycjach ukośnych o stanie napełnienia pomiędzy 15% a 30% i 70% a 90% pojemności nominalnej zbiornika;
- 8) błędy wskazań dla przyrządów pomiarowych i urządzeń wchodzących w skład wyposażenia zbiornika.

2. Podczas legalizacji ponownej zbiornika zainstalowanego na pojeździe drogowym należy wykonać czynności, o których mowa w ust. 1 pkt 3–7.

§ 48. Wyniki wzorcowania zbiornika posadowionego na stałe, wykonane do zatwierdzenia jego typu, mogą służyć do wykonania tablicy objętości badanego egzemplarza zbiornika przy jego legalizacji pierwotnej.

Rozdział 6

Sposoby i metody przeprowadzania badań i sprawdzeń zbiorników oraz zakres informacji zawartych w ich instrukcji obsługi

§ 49. 1. Zbiorniki posadowione na stałe wzorcuje się metodą objętościową albo metodą geometryczną.

2. Metoda objętościowa polega na napełnianiu zbiornika wodą; w przypadku zbiornika wyposażonego w miernik zbiornik można napełniać cieczą, do której jest przeznaczony.

3. Metoda geometryczna polega na:

- 1) pomiarach określonych wymiarów zbiornika i jego wewnętrznego wyposażenia;
- 2) dokonaniu częściowego zalewu i odczytaniu wskazania wysokości napełnienia;
- 3) wyznaczeniu wyporności dachu pływającego – w przypadku zbiorników z dachem pływającym.

4. Zbiorniki posadowione na stałe w kształcie:

- 1) cylindra o osi głównej poziomej, prostopadłościanu, graniastosłupa stojącego, stożka ściętego, ostrosłupa i kuli – należy wzorcować metodą objętościową;
- 2) cylindra o osi głównej pionowej o pojemności:
 - a) mniejszej niż 50 m³ – należy wzorcować metodą objętościową, przy czym jeżeli kształty zbiornika są regularne, może być zastosowana metoda geometryczna,
 - b) równej lub większej niż 50 m³ – należy wzorcować metodą geometryczną, przy czym jeżeli kształty zbiornika są nieregularne lub jeżeli wewnątrz zbiornika występują szkodliwe opary lub urządzenia o nieregularnych kształtach, może być stosowana metoda objętościowa.

§ 50. 1. Podczas wzorcowania zbiornika metodą objętościową:

- 1) powinny być:
 - a) zapewnione niezbędne do wzorcowania ilości wody oraz instalacje doprowadzające wodę do przyrządów kontrolnych,
 - b) wykonane rusztowania, na których będą ustawiane kolby metalowe lub licznik kontrolny, o ile ma to zastosowanie,
 - c) dostępne zderzaki zaciskowe, wykonane ze stopu miedzi lub ze stopu aluminium, w przypadku stosowania przyrządu wstęgowego;
- 2) należy określić objętość dawek cieczy, którymi zbiornik pomiarowy będzie wzorcowany, przy czym w przypadku:
 - a) zbiornika o stałym przekroju poziomym na całej wysokości dawki cieczy powinny mieć taką objętość, która spowoduje zmianę wysokości napełnienia co najmniej 200 mm, lecz nie większą niż wysokość jednej cargi zbiornika, przy czym objętość ta nie może przekraczać 25% pojemności zbiornika,
 - b) zbiornika o kształcie cylindra o osi głównej poziomej wzorcowania dokonuje się dawkami programowymi,
 - c) zbiornika w kształcie stożka ściętego albo ostrosłupa ściętego wzorcowania dokonuje się dawkami wody, które we wzorcowanym zbiorniku odpowiadają wysokości napełnienia obliczonej według wzoru:

$$h_d = \frac{h_f \cdot S_n}{(S_l - S_n) \cdot 200},$$

gdzie:

h_d – wysokość dawki wody, w mm,

h_f – wysokość użytkowa zbiornika, w mm,

S_l – powierzchnia największego wewnętrznego poziomego przekroju zbiornika, w m² lub w dm²,

S_n – powierzchnia najmniejszego wewnętrznego poziomego przekroju zbiornika, w m² lub w dm²; obliczone objętości dawek można zaokrągać w granicach $\pm 10\%$;

- 3) należy dokonać częściowego zalewu zbiornika kolejnymi dawkami (stosując kolby metalowe II rzędu lub kontrolny licznik objętości) i pomiaru wysokości napełnienia;
- 4) błąd kontrolnego licznika objętości należy wyznaczyć za pomocą kolby metalowej II rzędu o pojemności nie mniejszej niż 500 litrów.

2. Dawki, o których mowa w ust. 1 pkt 2 lit. b, programuje się poprzez pomnożenie pojemności nominalnej zbiornika przez współczynniki dawek, przy czym powinny być stosowane w szczególności następujące współczynniki: 0,00169; 0,00308; 0,00397; 0,00468; 0,00527; 0,00581; 0,00627; 0,01381; 0,01527; 0,01654; 0,01767; 0,01867; 0,01956; 0,03083; 0,03238; 0,03371; 0,03483; 0,04788; 0,06161; 0,06291; 0,06356; 0,06356; 0,06291; 0,06161; 0,04788; 0,03483; 0,03371; 0,03238; 0,03083; 0,01956; 0,01867; 0,01767; 0,01654; 0,01527; 0,01381; 0,00627; 0,00581; 0,00527; 0,00468; 0,00397; 0,00308; 0,00169.

3. Wzorcowania zbiorników w kształcie kuli dokonuje się dawkami wody ustalonymi indywidualnie w zależności od kształtu wzorcowanego zbiornika.

§ 51. Wzorcowanie zbiornika metodą geometryczną polega na:

- 1) dokonaniu pomiaru:
 - a) wymiarów geometrycznych niezbędnych do obliczenia powierzchni przekroju carg,
 - b) wysokości carg,
 - c) szerokości zakładek poziomych,
 - d) grubości blachy użytej do wykonania carg,
 - e) wewnętrznych urządzeń zbiornika,
 - f) pochylenia zbiornika;
- 2) dokonaniu częściowego zalewu zbiornika i pomiaru wysokości napełnienia;
- 3) wyznaczeniu wyporności dachu pływającego, jeżeli stanowi on górne zamknięcie zbiornika.

§ 52. Pomiary:

- 1) wymiarów geometrycznych niezbędnych do obliczenia powierzchni przekroju carg wykonuje się metodą opasania z użyciem przymiaru wstęgowego albo metodą optycznej linii odniesienia, albo metodą optyczno-triangulacyjną, albo metodą wewnętrznego elektrooptycznego pomiaru odległości, albo metodą zewnętrznego elektrooptycznego pomiaru odległości;
- 2) wysokości carg wykonuje się za pomocą przymiaru wstęgowego z obciążnikiem;
- 3) szerokości zakładek poziomych i grubości blachy wykonuje się przyrządami o odpowiedniej dokładności posiadającymi świadectwo wzorcowania lub określa się je z dokumentacji technicznej zbiornika.

§ 53. 1. W zależności od rodzaju i konstrukcji wewnętrznych urządzeń zbiornika dokonuje się pomiarów, na podstawie których określa się:

- 1) powierzchnię poziomego przekroju wewnętrznych urządzeń zbiornika;
- 2) objętość wewnętrznych urządzeń zbiornika.

2. Pomiarów, o których mowa w ust. 1 pkt 1, dokonuje się, gdy przekrój poziomy wewnętrznych urządzeń zbiornika jest stały na całej jego wysokości, natomiast pomiarów, o których mowa w ust. 1 pkt 2, gdy przekrój ten nie jest stały.

§ 54. Objętość zalewu częściowego zbiornika jest mierzona metodą objętościową.

§ 55. Wyporność dachu pływającego wyznacza się metodą objętościową lub na podstawie danych zawartych w dokumentacji technicznej zbiornika.

§ 56. Instrukcja obsługi zbiornika pomiarowego powinna zawierać:

- 1) zasady obsługi:
 - a) urządzenia do pomiaru wysokości napełnienia, w tym określenie sposobu wykonywania pomiaru wysokości napełnienia komory zbiornika,
 - b) przelicznika,
 - c) urządzenia do pomiaru temperatury, w tym określenie sposobu wykonywania pomiaru temperatury,
 - d) urządzenia do pomiaru gęstości, w tym określenie sposobu wykonywania pomiaru gęstości,
 - e) wyposażenia dodatkowego zbiornika,
 - f) urządzenia do pomiaru głębokości zanurzenia dachu pływającego;
- 2) informację o sposobie obliczania objętości cieczy w zbiorniku wraz z określeniem odpowiednich wzorów.

Rozdział 7

Przepis końcowy

§ 57. Rozporządzenie wchodzi w życie po upływie 14 dni od dnia ogłoszenia^{5),6)}

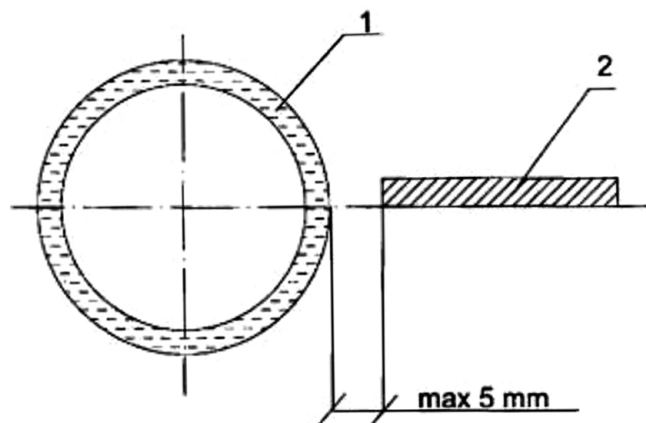
⁵⁾ Rozporządzenie zostało ogłoszone w dniu 8 lutego 2008 r.

⁶⁾ Niniejsze rozporządzenie było poprzedzone rozporządzeniem Ministra Gospodarki, Pracy i Polityki Społecznej z dnia 15 kwietnia 2004 r. w sprawie wymagań metrologicznych, którym powinny odpowiadać zbiorniki pomiarowe (Dz. U. poz. 800), które utraciło moc z dniem 1 stycznia 2008 r. na podstawie art. 12 pkt 3 ustawy z dnia 15 grudnia 2006 r. o zmianie ustawy o systemie oceny zgodności oraz o zmianie niektórych innych ustaw (Dz. U. poz. 1834).

Załączniki do rozporządzenia Ministra
Gospodarki z dnia 22 stycznia 2008 r.

Załącznik nr 1

**SPOSÓB USYTUOWANIA PODZIELNI CIECZOWSKAZÓW RURKOWYCH
WZGLĘDEM RUREK CIECZOWSKAZOWYCH**



1 – rurka cieczowskazowa, 2 – podzielnia cieczowskazu rurkowego.

WZORY DO OBLICZANIA OBJĘTOŚCI CIECZY
ODPOWIADAJĄCYCH WYSOKOŚCIOM NAPEŁNIENIA ZBIORNIKÓW

1. Objętości cieczy (V_h) odpowiadające wysokościami napełnienia (h_z), zawarte w zbiornikach o temperaturze płaszcza 20°C, oblicza się według wzorów:

- 1) dla zbiorników bezciśnieniowych w kształcie cylindra o osi głównej pionowej z dachem stałym, których wysokość nie przekracza 3 m, prostopadłościanu, graniastosłupa stojącego, cylindra o osi głównej poziomej, kuli, ostrosłupa lub stożka stojącego:

$$V_h = V_d + \frac{V_g - V_d}{h_g - h_d} \cdot (h_z - h_d),$$

gdzie:

V_h – wartość liczbową objętości cieczy odpowiadającej wysokości napełnienia h_z , zawartej w zbiorniku w temperaturze 20°C, w dm³,

V_d – wartość liczbową objętości cieczy odpowiadającej wysokości napełnienia h_d , zawarta w tablicy objętości zbiornika, w dm³,

V_g – wartość liczbową objętości cieczy odpowiadającej wysokości napełnienia h_g , zawarta w tablicy objętości zbiornika, w dm³,

h_g – wartość liczbową wysokości napełnienia (najbliższej większej od h_z), zawarta w tablicy objętości zbiornika, w mm,

h_d – wartość liczbową wysokości napełnienia (najbliższej mniejszej od h_z), zawarta w tablicy objętości zbiornika, wyrażona w mm,

h_z – wartość liczbową wysokości napełnienia komory zbiornika zmierzonej przy pomocy urządzenia do pomiaru wysokości napełnienia, w mm;

- 2) dla zbiorników w kształcie cylindra o osi głównej pionowej z dachem stałym, których wysokość przekracza 3 m, prostopadłościanu, graniastosłupa stojącego, cylindra o osi głównej poziomej, kuli, ostrosłupa lub stożka stojącego:

$$V_h = V_i + K_i \cdot (h_z - h_i),$$

gdzie:

V_h – wartość liczbową objętości cieczy odpowiadającej wysokości napełnienia h_z , zawartej w zbiorniku w temperaturze 20°C, w dm³,

V_i – wartość liczbową objętości cieczy odpowiadająca wysokości napełnienia h_i , zawarta w tablicy objętości zbiornika, w dm³,

K_i – wartość liczbową współczynnika przyrostu objętości cieczy w przedziale interpolacyjnym między h_i a h_z , zawarta w tablicy objętości zbiornika, w dm³/mm,

h_z – wartość liczbową wysokości napełnienia komory zbiornika zmierzonej przy pomocy urządzenia do pomiaru wysokości napełnienia, w mm,

h_i – wartość liczbową wysokości napełnienia (najbliższej mniejszej od h_z), zawarta w tablicy objętości zbiornika, w mm.

2. Objętości cieczy (V_h) odpowiadające wysokościami napełnienia (h_z), zawarte w zbiornikach bezciśnieniowych w kształcie cylindra o osi głównej pionowej z dachem stałym i wewnętrznym dachem pływającym lub w zbiornikach w kształcie cylindra o osi głównej pionowej z dachem pływającym, o temperaturze płaszcza 20°C, w zależności od metody kalibracji zbiorników oblicza się według wzorów:

- 1) dla $h_z < h_d$ (bez względu na metodę kalibracji zbiorników):

$$V_h = V_i + K_i \cdot (h_z - h_i),$$

gdzie:

V_h – wartość liczbową objętości cieczy odpowiadającej wysokości napełnienia h_z , zawartej w zbiorniku w temperaturze 20°C, w dm³,

V_i – wartość liczbową objętości cieczy odpowiadająca wysokości napełnienia h_i , zawarta w tablicy objętości zbiornika, w dm³,

- K_i – wartość liczbową współczynnika przyrostu objętości cieczy w przedziale interpolacyjnym między h_i a h_z , zawarta w tablicy objętości zbiornika, w dm^3/mm ,
- h_z – wartość liczbową wysokości napełnienia komory zbiornika zmierzonej przy pomocy urządzenia do pomiaru wysokości napełnienia, w mm,
- h_i – wartość liczbową wysokości napełnienia (najbliższej mniejszej od h_z), zawarta w tablicy objętości zbiornika, w mm;

2) dla $h_z \geq h_g$:

- a) w przypadku stałej masy dachu pływającego zbiorników w kształcie cylindra o osi głównej pionowej z dachem stałym i wewnętrznym dachem pływającym lub zbiorników w kształcie cylindra o osi głównej pionowej z dachem pływającym kalibrowanych metodą kombinacji metod geometrycznych między sobą lub dowolnej metody geometrycznej z metodą objętościową z uwzględnieniem ważenia dachu:

$$V_h = V_i + K_i \cdot (h_z - h_i) - \frac{m}{\rho_c},$$

gdzie:

- V_h – wartość liczbową objętości cieczy odpowiadającej wysokości napełnienia h_z , zawartej w zbiorniku w temperaturze 20°C , w dm^3 ,
- V_i – wartość liczbową objętości cieczy odpowiadająca wysokości napełnienia h_i , zawarta w tablicy objętości zbiornika, w dm^3 ,
- K_i – wartość liczbową współczynnika przyrostu objętości cieczy w przedziale interpolacyjnym między h_i a h_z , zawarta w tablicy objętości zbiornika, w dm^3/mm ,
- h_z – wartość liczbową wysokości napełnienia komory zbiornika zmierzonej przy pomocy urządzenia do pomiaru wysokości napełnienia, w mm,
- h_i – wartość liczbową wysokości napełnienia (najbliższej mniejszej od h_z), zawarta w tablicy objętości zbiornika, w mm,
- m – masa dachu pływającego, w kg,
- ρ_c – wartość liczbową gęstości cieczy zawartej w zbiorniku zmierzonej podczas użytkowania zbiornika, w kg/dm^3 ,
- b) w przypadku zmieniającej się masy dachu pływającego zbiorników w kształcie cylindra o osi głównej pionowej z dachem pływającym kalibrowanych metodą kombinacji metod geometrycznych między sobą lub dowolnej metody geometrycznej z metodą objętościową
- z uwzględnieniem ważenia dachu za pomocą wody:

$$V_h = [V_i + K_i \cdot (h_z - h_i)] - \left((b_{w_{sr}} - b_{sr'}) \cdot S_d + \frac{m}{\rho_w} \right),$$

gdzie:

- V_h – wartość liczbową objętości cieczy odpowiadającej wysokości napełnienia h_z , zawartej w zbiorniku w temperaturze 20°C , w dm^3 ,
- V_i – wartość liczbową objętości cieczy odpowiadająca wysokości napełnienia h_i , zawarta w tablicy objętości zbiornika, w dm^3 ,
- K_i – wartość liczbową współczynnika przyrostu objętości cieczy w przedziale interpolacyjnym między h_i a h_z , zawarta w tablicy objętości zbiornika, w dm^3/mm ,
- h_z – wartość liczbową wysokości napełnienia komory zbiornika zmierzonej przy pomocy urządzenia do pomiaru wysokości napełnienia, w mm,
- h_i – wartość liczbową wysokości napełnienia (najbliższej mniejszej od h_z), zawarta w tablicy objętości zbiornika, w mm,
- $b_{w_{sr}}$ – wartość liczbową średniej z odległości b_1, b_2, b_3 , mierzonych od poziomu wody do górnych krawędzi trzech króćców przeznaczonych do pomiaru głębokości zanurzenia dachu pływającego, obliczona przy kalibracji zbiornika, w dm,

- b_{sr}' – wartość liczbową średniej z odległości mierzonych od poziomu cieczy do górnych krawędzi trzech króćców przeznaczonych do pomiaru głębokości zanurzenia dachu pływającego, obliczona podczas użytkowania zbiorników, w dm,
- S_d – wartość liczbową pola przekroju poziomego dachu pływającego, w dm²,
- m – masa dachu pływającego, w kg,
- ρ_w – wartość liczbową gęstości wody zmierzonej podczas kalibracji zbiornika, w kg/dm³,

– z uwzględnieniem ważenia dachu za pomocą innej cieczy niż woda:

$$V_h = [V_i + K_i \cdot (h_z - h_i)] - \left((b_{CK, sr} - b_{sr}') \cdot S_d + \frac{m}{\rho_{CK}} \right),$$

gdzie:

- V_h – wartość liczbową objętości cieczy odpowiadającej wysokości napełnienia h_z , zawartej w zbiorniku w temperaturze 20°C, w dm³,
- V_i – wartość liczbową objętości cieczy odpowiadająca wysokości napełnienia h_i , zawarta w tablicy objętości zbiornika, w dm³,
- K_i – wartość liczbową współczynnika przyrostu objętości cieczy w przedziale interpolacyjnym między h_i a h_z , zawarta w tablicy objętości zbiornika, w dm³/mm,
- h_z – wartość liczbową wysokości napełnienia komory zbiornika zmierzonej przy pomocy urządzenia do pomiaru wysokości napełnienia, w mm,
- h_i – wartość liczbową wysokości napełnienia (najbliższej mniejszej od h_z), zawarta w tablicy objętości zbiornika, w mm,
- $b_{CK, sr}$ – wartość liczbową średniej z odległości b_1, b_2, b_3 , mierzonych od poziomu cieczy używanej do ważenia dachu do górnych krawędzi trzech króćców przeznaczonych do pomiaru głębokości zanurzenia dachu pływającego, obliczona przy kalibracji zbiornika, w dm,
- b_{sr}' – wartość liczbową średniej z odległości mierzonych od poziomu cieczy do górnych krawędzi trzech króćców przeznaczonych do pomiaru głębokości zanurzenia dachu pływającego, obliczona podczas użytkowania zbiorników, w dm,
- S_d – wartość liczbową pola przekroju poziomego dachu pływającego, w dm²,
- m – masa dachu pływającego, w kg,
- ρ_{CK} – wartość liczbową gęstości cieczy użytej do ważenia dachu podczas kalibracji zbiornika, w kg/dm³,

- c) w przypadku zbiorników w kształcie cylindra o osi głównej pionowej z dachem pływającym kalibrowanych metodami, o których mowa w lit. d, bez uwzględniania ważenia dachu pływającego i bez uwzględnienia kompensacji jego zanurzenia:

$$V_h = V_i + K_i \cdot [(h_r - h_p) - h_i] + K_{si} \cdot [h_z - (h_r - h_p)] + V_{const}$$

gdzie:

- V_{const} – wartość liczbową stałej objętości cieczy pod dnem pontonu i membraną dachu pływającego zawarta w świadectwie legalizacji zbiornika, w dm³,
- V_h – wartość liczbową objętości cieczy odpowiadającej wysokości napełnienia h_z , zawartej w zbiorniku w temperaturze 20°C, w dm³,
- V_i – wartość liczbową objętości cieczy odpowiadająca wysokości napełnienia h_i , zawarta w tablicy objętości zbiornika, w dm³,
- K_i – wartość liczbową współczynnika przyrostu objętości cieczy w przedziale interpolacyjnym między h_i a h_z , zawarta w tablicy objętości zbiornika, w dm³/mm,
- h_i – wartość liczbową wysokości napełnienia (najbliższej mniejszej od h_z), zawarta w tablicy objętości zbiornika, w mm,
- h_z – wartość liczbową wysokości napełnienia komory zbiornika zmierzonej przy pomocy urządzenia do pomiaru wysokości napełnienia, w mm,
- h_p – wartość liczbową wysokości króćca pomiarowego znajdującego się na pontonie dachu pływającego, mierzona od płaszczyzny wyznaczonej przez jego górną krawędź do płaszczyzny wyznaczonej przez najniższą krawędź dla dna dachu pływającego, w mm,

- h_r – wartość liczbową wskazania przymiaru do górnej krawędzi króćca pomiarowego pontonu dachu pływającego, odczytana podczas pomiaru wysokości napełnienia wykonywanego z pozycji króćca pomiarowego umieszczonego na koronie zbiornika, w mm,
- K_{si} – wartość liczbową współczynnika przyrostu objętości cieczy w przedziale interpolacyjnym między h_z a $(h_r - h_p)$ dla szczeliny zawartej pomiędzy dachem pływającym i ścianą zbiornika, w dm^3/mm ,

- d) w przypadku zbiorników w kształcie cylindra o osi głównej pionowej z dachem pływającym kalibrowanych metodą kombinacji metod geometrycznych między sobą lub dowolnej metody geometrycznej z metodą objętościową bez uwzględniania ważenia dachu pływającego i z uwzględnieniem kompensacji jego zanurzenia:

$$V_h = V_i + K_i \cdot (h_z + x_{sr} + \Delta x_{sr} - h_{p\text{sr}} - h_i) + K_{si} \cdot (h_{p\text{sr}} - x_{sr} - \Delta x_{sr}) + V_{const}$$

gdzie:

- V_{const} – wartość liczbową stałej objętości cieczy pod dnem pontonu i membraną dachu pływającego zawarta w świadectwie legalizacji zbiornika, w dm^3 ,
- V_h – wartość liczbową objętości cieczy odpowiadającej wysokości napełnienia h_z , zawartej w zbiorniku w temperaturze 20°C , w dm^3 ,
- V_i – wartość liczbową objętości cieczy odpowiadająca wysokości napełnienia h_i , zawarta w tablicy objętości zbiornika, w dm^3 ,
- K_i – wartość liczbową współczynnika przyrostu objętości cieczy w przedziale interpolacyjnym między h_i a $(h_z + x_{sr} + \Delta x_{sr} - h_{p\text{sr}})$, w dm^3/mm ,
- K_{si} – wartość liczbową współczynnika przyrostu objętości cieczy w przedziale interpolacyjnym między h_z a $(h_{p\text{sr}} - x_{sr} + \Delta x_{sr} - h_{p\text{sr}})$ dla szczeliny zawartej pomiędzy dachem pływającym i ścianą zbiornika, w dm^3/mm ,
- h_i – wartość liczbową wysokości napełnienia (najbliższej mniejszej od h_z), w mm,
- h_z – wartość liczbową wysokości napełnienia komory zbiornika zmierzonej przy pomocy urządzenia do pomiaru wysokości napełnienia, w mm,
- $h_{p\text{sr}}$ – wartość liczbową średniej z określonych w świadectwie legalizacji zbiornika wysokości h_{p1} , h_{p2} , h_{p3} trzech króćców przeznaczonych do pomiaru głębokości zanurzenia dachu pływającego, obliczona przy kalibracji zbiornika, w mm,
- x_{sr} – wartość liczbową średniej odległości x_1 , x_2 , x_3 , mierzonych od poziomu cieczy zawartej w zbiorniku do górnych krawędzi trzech króćców przeznaczonych do pomiaru głębokości zanurzenia dachu pływającego, obliczona przy kalibracji zbiornika przy pierwszym napełnieniu cieczą w momencie osiągnięcia pływalności dachu pływającego, w mm,
- Δx_{sr} – obliczona podczas użytkowania zbiornika wartość liczbową różnicy pomiędzy średnią z odległości mierzonych od poziomu cieczy zawartej w zbiorniku do górnych krawędzi trzech króćców przeznaczonych do pomiaru głębokości zanurzenia dachu pływającego wyznaczoną podczas użytkowania zbiornika a wartością x_{sr} , w mm,

- e) w przypadku zbiorników w kształcie cylindra o osi głównej pionowej z dachem pływającym kalibrowanych metodą kombinacji metod geometrycznych między sobą lub dowolnej metody geometrycznej z metodą objętościową z uwzględnieniem ważenia dachu pływającego i z uwzględnieniem kompensacji jego zanurzenia
- przy użyciu wody do ważenia tego dachu:

$$V_h = [V_i + K_i \cdot (h_z - h_i)] - \left\{ [b_{w\text{sr}} - (x_{sr} + \Delta x_{sr})] \cdot S_d + \frac{m}{\rho_w} \right\},$$

gdzie:

- V_h – wartość liczbową objętości cieczy odpowiadającej wysokości napełnienia h_z , zawartej w zbiorniku w temperaturze 20°C , w dm^3 ,
- V_i – wartość liczbową objętości cieczy odpowiadająca wysokości napełnienia h_i , zawarta w tablicy objętości zbiornika, w dm^3 ,
- K_i – dla przypadków opisanych w pkt 1 oraz pkt 2 lit. a–e – wartość liczbową współczynnika przyrostu objętości cieczy w przedziale interpolacyjnym między h_i a h_z , zawarta w tablicy objętościowej zbiornika, w dm^3/mm ,
- h_i – wartość liczbową wysokości napełnienia (najbliższej mniejszej od h_z), w mm,

- $b_{w_{sr}}$ – wartość liczbową średniej z odległości b_1, b_2, b_3 , mierzonych od poziomu wody do górnej krawędzi króćców przeznaczonych do pomiaru głębokości zanurzenia dachu pływającego, obliczona przy kalibracji zbiornika, w dm,
- x_{sr} – wartość liczbową średniej odległości x_1, x_2, x_3 , mierzonych od poziomu cieczy zawartej w zbiorniku do górnych krawędzi trzech króćców przeznaczonych do pomiaru głębokości zanurzenia dachu pływającego, obliczona przy kalibracji zbiornika przy pierwszym napełnieniu cieczą w momencie osiągnięcia pływalności dachu pływającego, w dm,
- Δx_{sr} – obliczona podczas użytkowania zbiornika wartość liczbową różnicy pomiędzy średnią z odległości mierzonych od poziomu cieczy zawartej w zbiorniku do górnych krawędzi trzech króćców przeznaczonych do pomiaru głębokości zanurzenia dachu pływającego wyznaczoną podczas użytkowania zbiornika a wartością x_{sr} , w dm,
- S_d – wartość liczbową pola przekroju poziomego dachu pływającego, w dm²,
- m – masa dachu pływającego, w kg,
- ρ_w – wartość liczbową gęstości wody zmierzonej podczas kalibracji zbiornika, w kg/dm³,
- przy użyciu cieczy innej niż woda do ważenia dachu:

$$V_h = [V_i + K_i \cdot (h_z - h_i)] - \left\{ [b_{CK_{sr}} - (x_{sr} + \Delta x_{sr})] \cdot S_d + \frac{m}{\rho_{CK}} \right\},$$

gdzie:

- V_h – wartość liczbową objętości cieczy odpowiadającej wysokości napełnienia h_z , zawartej w zbiorniku w temperaturze 20°C, w dm³,
- V_i – wartość liczbową objętości cieczy odpowiadająca wysokości napełnienia h_i , zawarta w tablicy objętości zbiornika, w dm³,
- K_i – wartość liczbową współczynnika przyrostu objętości cieczy w przedziale interpolacyjnym między h_i a h_z , zawarta w tablicy objętości zbiornika, w dm³/mm,
- h_i – wartość liczbową wysokości napełnienia (najbliższej mniejszej od h_z), w mm,
- h_z – wartość liczbową wysokości napełnienia komory zbiornika zmierzonej przy pomocy urządzenia do pomiaru wysokości napełnienia, w mm,
- $b_{CK_{sr}}$ – wartość liczbową średniej z odległości b_1, b_2, b_3 , mierzonych od poziomu cieczy używanej do ważenia dachu do górnych krawędzi trzech króćców przeznaczonych do pomiaru głębokości zanurzenia dachu pływającego, obliczona przy kalibracji zbiornika, w dm,
- x_{sr} – wartość liczbową średniej odległości x_1, x_2, x_3 , mierzonych od poziomu cieczy zawartej w zbiorniku do górnych krawędzi trzech króćców przeznaczonych do pomiaru głębokości zanurzenia dachu pływającego, obliczona przy kalibracji zbiornika przy pierwszym napełnieniu cieczą w momencie osiągnięcia pływalności dachu pływającego, w dm,
- Δx_{sr} – obliczona podczas użytkowania zbiornika wartość liczbową różnicy pomiędzy średnią z odległości mierzonych od poziomu cieczy zawartej w zbiorniku do górnych krawędzi trzech króćców przeznaczonych do pomiaru głębokości zanurzenia dachu pływającego wyznaczoną podczas użytkowania zbiornika a wartością x_{sr} , w dm,
- S_d – wartość liczbową pola przekroju poziomego dachu pływającego, w dm²,
- m – wartość liczbową masy dachu pływającego, w kg,
- ρ_{CK} – wartość liczbową gęstości cieczy użytej do ważenia dachu podczas kalibracji zbiornika, w kg/dm³.

3. Objętości cieczy (V_z) odpowiadające wysokościami napełnienia (h_z), zawarte w zbiornikach niskociśnieniowych i ciśnieniowych o temperaturze płaszcza 20°C, oblicza się według wzoru:

$$V_z = V_h \cdot \left(1 + k \cdot \frac{p}{p_{max}} \right) \cdot \left(\frac{1}{1 + (\zeta \cdot p)} \right),$$

gdzie:

- V_z – wartość liczbową objętości cieczy zawartej w zbiorniku niskociśnieniowym lub ciśnieniowym w temperaturze 20°C, w dm³,
- V_h – wartość liczbową objętości cieczy zawartej w zbiorniku niskociśnieniowym lub ciśnieniowym w temperaturze 20°C, obliczona według wzorów, o których mowa w ust. 1 lub 2, w dm³,

- k – wartość liczbową względnej zmiany pojemności zbiornika pod ciśnieniem dopuszczalnym, obliczona przy kalibracji zbiornika, według wzoru:

$$k = \frac{V_0 - V_{h_0}}{V_{h_0}},$$

gdzie:

V_0 – wartość liczbową objętości wody zawartej w kalibrowanym zbiorniku pod ciśnieniem atmosferycznym, odpowiadająca wysokości napełnienia komory zbiornika h_z równej najwyższemu dopuszczalnemu poziomowi cieczy w zbiorniku, obliczona według wzorów, o których mowa w ust. 1 lub 2, w dm^3 ,

V_{h_0} – wartość liczbową objętości, jaką zajęła objętość wody V_0 w kalibrowanym zbiorniku pod ciśnieniem dopuszczalnym, obliczona według wzorów, o których mowa w ust. 1 lub 2, w dm^3 ,

p – wartość liczbową ciśnienia roboczego w zbiorniku podczas jego użytkowania, w barach,

p_{max} – wartość liczbową ciśnienia dopuszczalnego, w barach,

ξ – wartość liczbową współczynnika ściśliwości wody w czasie kalibracji zbiornika, w 1/bar.

4. Objętości cieczy (V_t) zawarte w zbiornikach o temperaturze płaszcza (t_p) odpowiadającej temperaturze w warunkach pomiaru oblicza się według wzorów:

- 1) dla zbiorników bezciśnieniowych:

$$V_t = V_h \cdot [1 + \beta \cdot (t_p - 20^\circ\text{C})],$$

- 2) dla zbiorników niskociśnieniowych i ciśnieniowych:

$$V_t = V_z \cdot [1 + \beta \cdot (t_p - 20^\circ\text{C})],$$

gdzie:

V_t – wartość liczbową objętości cieczy zawartej w zbiorniku o temperaturze płaszcza t_p , odpowiadającej temperaturze w warunkach pomiaru, w dm^3 ,

V_h – wartość liczbową objętości cieczy zawartej w zbiorniku o temperaturze płaszcza równej 20°C , obliczona według wzorów, o których mowa w ust. 1 lub 2, lub 3, w dm^3 ,

V_z – wartość liczbową objętości cieczy zawartej w zbiorniku niskociśnieniowym lub ciśnieniowym o temperaturze płaszcza równej 20°C , obliczona według wzoru, o którym mowa w ust. 3, w dm^3 ,

β – wartość liczbową współczynnika termicznej rozszerzalności objętościowej materiału płaszcza zbiornika, który wynosi dla:

- stali węglowej, $\beta = 33 \times 10^{-6}$,
- stali kwasoodpornej lub nierdzewnej, $\beta = 51 \times 10^{-6}$,
- betonu, $\beta = 35 \times 10^{-6}$,
- tworzyw sztucznych, $\beta = 25 \times 10^{-6}$,
- stopów aluminium, $\beta = 66 \times 10^{-6}$,
- stopów miedzi, $\beta = 57 \times 10^{-6}$,

t_p – wartość liczbową temperatury płaszcza zbiornika w warunkach pomiaru, wyrażona w $^\circ\text{C}$, przy czym dla zbiorników podziemnych, zbiorników naziemnych izolowanych cieplnie oraz zbiorników naziemnych posadowionych w pomieszczeniach o stałej temperaturze przyjmuje się, że temperatura płaszczy zbiorników jest równa temperaturze cieczy t_c zawartej w tych zbiornikach, a dla zbiorników naziemnych nieizolowanych cieplnie, posadowionych na otwartej przestrzeni, lub zbiorników naziemnych nieizolowanych cieplnie, posadowionych w pomieszczeniach o zmiennej temperaturze, temperaturę t_p płaszczy zbiorników oblicza się według wzoru:

$$t_p = \frac{(7 \cdot t_c) + t_A}{8},$$

gdzie:

t_p – wartość liczbową temperatury płaszcza zbiornika w warunkach pomiaru, w $^\circ\text{C}$,

- t_c – wartość liczbową temperatury cieczy zawartej w zbiorniku w warunkach pomiaru, w °C, przy czym:
- przyjmuje się średnią temperaturę cieczy, z zastrzeżeniem pkt 2, określoną jako średnią z minimum trzech pomiarów dokonanych w punktach:
 - odległym od den zbiorników lub ich najniższych tworzących nie mniej niż 1 m,
 - odległym od powierzchni swobodnej cieczy nie mniej niż 1 m,
 - leżącym w połowie wysokości między punktami, o których mowa w tiret pierwsze i drugie,
 - jako średnią temperaturę cieczy w zbiornikach można przyjmować wartość temperatury cieczy mierzonej w jednym punkcie leżącym w połowie wysokości napełnienia zbiorników, w następujących przypadkach:
 - w zbiornikach o pojemnościach nominalnych mniejszych niż 1000 m³ lub w których najwyższy dopuszczalny poziom napełnienia nie przekracza 3 m,
 - w zbiornikach, w których najwyższy dopuszczalny poziom napełnienia przekracza 3 m, a poziom cieczy w tych zbiornikach jest mniejszy niż 3 m,
 - w zbiornikach wyposażonych w mieszałki lub inny system recyrkulacji cieczy lub w których różnice temperatur cieczy w nich zawartej pomiędzy punktami bliskimi dna i punktami bliskimi powierzchni swobodnych cieczy nie są większe niż 1°C,
 - miar temperatury cieczy powinien być dokonywany wewnątrz zbiorników w miejscach najdalej, jak tylko to możliwe, odległych od urządzeń zamontowanych wewnątrz zbiorników, które mogłyby mieć wpływ na wskazania pomiaru temperatury w wyniku bezpośredniego nagrzewania czy turbulencji cieczy w miejscu tego pomiaru, a w przypadku zbiorników naziemnych posadowionych na otwartej przestrzeni w miejscach najmniej narażonych na działanie promieni słonecznych,

t_A – wartość liczbową temperatury otoczenia, w °C.

5. Objętość (V_{15}) ropy naftowej oraz produktów naftowych, dla których wartość gęstości w temperaturze 15°C zawiera się w zakresie od 650 kg/m³ do 1074 kg/m³, zwanych dalej „produktami”, w zbiorniku w temperaturze bazowej równej 15°C, określa się według wzoru:

$$V_{15} = VCF \cdot V_t$$

gdzie:

VCF – współczynnik korekcji objętości określany na podstawie średniej temperatury i gęstości produktu, w oparciu o tablice przeliczeniowe dla przetworów naftowych określone w normach PN-ISO 91-1:1999 i PN-ISO 91-1:1999/Ap 1:1999,

V_t – objętość produktu zawartego w zbiorniku obliczona w sposób, o którym mowa w ust. 4 pkt 1 lub 2, w dm³.

6. Objętość (V_{15}) estrów metylowych wyższych kwasów tłuszczowych, dla których wartość gęstości w temperaturze 15°C zawiera się w zakresie od 860 kg/m³ do 900 kg/m³, zwanych dalej „estrami”, w zbiorniku w temperaturze bazowej równej 15°C, określa się według wzoru:

$$V_{15} = (\rho_t / (\rho_t + 0,723 \cdot (t - 15^\circ\text{C}))) \cdot V_t$$

gdzie:

ρ_t – wartość liczbową gęstości estru w temperaturze t w warunkach pomiaru, w kg/m³,

t – wartość liczbową temperatury estru zawartego w zbiorniku w warunkach pomiaru, w °C,

V_t – objętość estru zawartego w zbiorniku obliczona w sposób, o którym mowa w ust. 4 pkt 1 lub 2, w dm³.