



DZIENNIK USTAW

RZECZYPOSPOLITEJ POLSKIEJ

Warszawa, dnia 27 czerwca 2023 r.

Poz. 1210

ROZPORZĄDZENIE MINISTRA INFRASTRUKTURY¹⁾

z dnia 16 maja 2023 r.

w sprawie warunków technicznych, jakim powinny odpowiadać obiekty budowlane metra i ich usytuowanie²⁾

Na podstawie art. 7 ust. 2 pkt 2 ustawy z dnia 7 lipca 1994 r. – Prawo budowlane (Dz. U. z 2023 r. poz. 682, 553 i 967) zarządza się, co następuje:

DZIAŁ I

Przepisy ogólne

§ 1. Przepisy rozporządzenia stosuje się przy projektowaniu i robotach budowlanych obiektów budowlanych metra i urządzeń budowlanych związanych z metrem.

§ 2. Ilekroć w rozporządzeniu jest mowa o:

- 1) czerpnio-wyrzutni wentylacji podstawowej – rozumie się przez to budowlę naziemną metra zlokalizowaną wzdłuż linii metra albo usytuowaną w budynku sąsiadującym z linią metra, uczestniczącą w obiegu powietrza realizowanym za pośrednictwem wentylatorów wentylacji podstawowej między terenem a obiektem podziemnym stacji metra lub szlaku metra;
- 2) dotykowych znakach ostrzegawczych – rozumie się przez to zbiór elementów wypukłych umieszczonych na poziomej posadzki, umożliwiających ich wyczuwanie przez dotyk, stanowiący oznakowanie granicy stref zagrożenia;
- 3) jezdnej sieci trakcyjnej – rozumie się przez to izolowany przewód zasilający pojazd metra w energię elektryczną, w tym w postaci trzeciej szyny, stanowiący część sieci trakcyjnej;
- 4) linii metra – rozumie się przez to ciągły układ stacji metra, stacji techniczno-postojowych i szlaków metra, wraz z torami, rozjazdami, budynkami i budowlami oraz urządzeniami przeznaczonymi do prowadzenia ruchu pojazdów metra;
- 5) nawierzchni torowej – rozumie się przez to zespół konstrukcyjny składający się z szyn, elementów podporowych, przytwierdzających i łączących, przystosowany do przenoszenia na podtorze obciążeń eksploatacyjnych od pojazdów metra;
- 6) osobie niepełnosprawnej i osobie o ograniczonej możliwości poruszania się – rozumie się przez to osobę, o której mowa w rozporządzeniu Komisji (UE) nr 1300/2014 z dnia 18 listopada 2014 r. w sprawie technicznych specyfikacji interoperacyjności odnoszących się do dostępności systemu kolei Unii dla osób niepełnosprawnych i osób o ograniczonej możliwości poruszania się (Dz. Urz. UE L 356 z 12.12.2014, str. 110, z późn. zm.³⁾);

¹⁾ Minister Infrastruktury kieruje działem administracji rządowej – transport, na podstawie § 1 ust. 2 pkt 2 rozporządzenia Prezesa Rady Ministrów z dnia 18 listopada 2019 r. w sprawie szczegółowego zakresu działania Ministra Infrastruktury (Dz. U. z 2021 r. poz. 937).

²⁾ Niniejsze rozporządzenie zostało notyfikowane Komisji Europejskiej w dniu 15 grudnia 2022 r. pod numerem 2022/865/PL, zgodnie z § 4 rozporządzenia Rady Ministrów z dnia 23 grudnia 2002 r. w sprawie sposobu funkcjonowania krajowego systemu notyfikacji norm i aktów prawnych (Dz. U. poz. 2039 oraz z 2004 r. poz. 597), które wdraża dyrektywę (UE) 2015/1535 Parlamentu Europejskiego i Rady z dnia 9 września 2015 r. ustanawiającą procedurę udzielania informacji w dziedzinie przepisów technicznych oraz zasad dotyczących usług społeczeństwa informacyjnego (ujednolicenie) (Dz. Urz. UE L 241 z 17.09.2015, str. 1).

³⁾ Zmiany wymienionego rozporządzenia zostały ogłoszone w Dz. Urz. UE L 1391 z 27.05.2019, str. 1, Dz. Urz. UE L 204 z 04.08.2022, str. 28 oraz Dz. Urz. UE L 5 z 06.01.2023, str. 31.

- 7) osobie ze szczególnymi potrzebami – rozumie się przez to osobę, o której mowa w art. 2 pkt 3 ustawy z dnia 19 lipca 2019 r. o zapewnianiu dostępności osobom ze szczególnymi potrzebami (Dz. U. z 2022 r. poz. 2240);
- 8) peronie pasażerskim – rozumie się przez to budowlę usytuowaną równolegle do osi torów metra powyżej poziomu główki szyn, przeznaczoną do wsiadania i wysiadania pasażerów;
- 9) peronie technologicznym – rozumie się przez to budowlę usytuowaną równolegle do osi torów metra powyżej poziomu główki szyn, przeznaczoną dla potrzeb techniczno-ruchowych metra;
- 10) podstacji elektroenergetycznej – rozumie się przez to związane z metrem budynki, budowle metra lub pomieszczenia techniczne, w których znajdują się urządzenia służące do zasilania energią elektryczną urządzeń nietrakcyjnych;
- 11) podstacji trakcyjno-elektroenergetycznej – rozumie się przez to związane z metrem budynki, budowle metra lub pomieszczenia techniczne, w których znajdują się urządzenia służące do bezpośredniego zasilania urządzeń trakcyjnych pojazdu metra, a także do zasilania nietrakcyjnego bezpośrednio lub przez podstacje elektroenergetyczne;
- 12) podtorzu – rozumie się przez to budowlę obejmującą za pośrednictwem nawierzchni torowej obciążenia eksploatacyjne od pojazdów metra;
- 13) pojeździe metra – rozumie się przez to pojazd szynowy przystosowany do poruszania się po torach metra;
- 14) pomieszczeniu technicznym – rozumie się przez to pomieszczenie przeznaczone dla urządzeń technicznych, a także pomieszczenie przeznaczone do przechowywania przedmiotów, materiałów lub sprzętu, związane z obsługą metra;
- 15) pomocniczym pojeździe metra – rozumie się przez to pojazd metra służący do wykonywania pracy manewrowej, prowadzenia prac lub przewozu ładunków;
- 16) rozdzielni – rozumie się przez to stację rozdzielczą, wyodrębnioną część stacji elektroenergetycznej lub autonomiczny fragment sieci elektroenergetycznej, w którym następuje rozdział energii elektrycznej bez zmiany napięcia;
- 17) rozdzielniczy – rozumie się przez to urządzenia i podzespoły, służące do łączenia, przerywania oraz rozdziału obwodów elektrycznych i ich kombinacji;
- 18) sieci powrotnej – rozumie się przez to część sieci trakcyjnej złożoną z szyn oraz ich połączeń elektrycznych przewodzących prąd trakcyjny;
- 19) sieci trakcyjnej – rozumie się przez to zespół przewodów i szyn służących do zasilania pojazdów metra w energię elektryczną;
- 20) skrajni budowli – rozumie się przez to wolną przestrzeń przeznaczoną dla ruchu pojazdów metra, w której zapewnia się warunki do bezpiecznego i bezkolizyjnego ruchu pojazdów metra, określoną za pomocą współrzędnych prostokątnych odnoszących się do osi toru oraz do linii łączącej powierzchnię główek szyn;
- 21) skrajni obudowy ciągłej – rozumie się przez to dopuszczalne w przekroju poprzecznym granice pola, których nie może przekroczyć żadna część konstrukcji obiektów budowlanych metra;
- 22) stacji metra – rozumie się przez to budynki lub budowle przeznaczone do obsługi pasażerów, na których zatrzymują się pojazdy metra, wraz z torami metra i urządzeniami przeznaczonymi do prowadzenia ruchu pojazdów metra, urządzeniami służącymi do obsługi ruchu pojazdów metra, peronami pasażerskimi i urządzeniami technicznymi służącymi do obsługi pasażerów, a także pomieszczeniami służącymi do obsługi technicznej;
- 23) stacji techniczno-postojowej – rozumie się przez to zespół budynków i budowli z torami, rozjazdami i urządzeniami technicznymi, służący do obsługi warsztatowo-technicznej i postoju pojazdów metra;
- 24) strefie zagrożenia – rozumie się przez to:
 - a) część peronu pasażerskiego, w której pasażerowie mogą być narażeni na niebezpieczeństwo wypadku ze względu na występowanie zjawiska strumienia powietrza związanego z ruchem pojazdu metra,
 - b) strefę przed elementami stacji metra służącymi do pokonywania różnic poziomów, takimi jak: schody stałe, schody ruchome, dźwigi;
- 25) szlaku metra – rozumie się przez to odcinek linii metra między stacjami metra lub między stacją metra i stacją techniczno-postojową wraz z torami i urządzeniami przeznaczonymi do prowadzenia ruchu pojazdów metra;
- 26) ścieżce dotykowej – rozumie się przez to ciąg elementów wypukłych lub wklęsłych umieszczonych na dojściu do stacji metra oraz wewnątrz stacji metra, stanowiący informację o przebiegu trasy wolnej od przeszkód;
- 27) torze metra – rozumie się przez to konstrukcję przystosowaną do prowadzenia po niej ruchu pojazdów metra;

- 28) torze odstawczym – rozumie się przez to tor metra pozwalający na zmianę kierunku ruchu pojazdów metra lub na pozostawienie na nim wyłączonych z ruchu pojazdów metra oraz umożliwiający wykonywanie czynności obsługowych pojazdów metra;
- 29) trasie wolnej od przeszkód – rozumie się przez to drogę lub przejście dostosowane do swobodnego przemieszczania się osoby niepełnosprawnej i osoby o ograniczonej możliwości poruszania się oraz osoby ze szczególnymi potrzebami;
- 30) tunelu – rozumie się przez to budowlę między stacjami metra, stanowiącą szlak metra lub część szlaku metra obudowanego całkowicie lub częściowo, w której suma powierzchni otworów nie przekracza 20% całkowitej powierzchni obudowy;
- 31) urządzeniach służących do prowadzenia ruchu pojazdów metra – rozumie się przez to urządzenia związane z ruchem pojazdów metra, takie jak urządzenia sterowania ruchem pojazdów metra, urządzenia telekomunikacyjne, urządzenia zasilania elektroenergetycznego i urządzenia automatyki;
- 32) wentylacji lokalnej – rozumie się przez to mechaniczny system wentylacji, opcjonalnie wspomagany przez instalację klimatyzacyjną, którego zadaniem w bytowym trybie pracy jest zapewnienie prawidłowych parametrów powietrza w pomieszczeniach przebywania ludzi oraz pomieszczeniach technologicznych, mogący w trybie pracy pożarowej pełnić funkcję oddymiania lub napowietrzania przestrzeni: technologicznej, szybów dźwigów osobowych, dróg ewakuacji na klatkach schodowych i antresolach;
- 33) wentylacji podstawowej – rozumie się przez to mechaniczny, odwracalny nawiewno-wywiewny system wentylacji stacji metra i szlaków metra pracujący w trybie bytowym, a w przypadku wystąpienia zagrożenia pożarowego lub zadymienia przystosowany do realizacji funkcji ochrony pożarowej i zapewnienia bezpiecznej ewakuacji z rejonu objętego zagrożeniem lub prowadzenia akcji ratowniczej;
- 34) wentylatorni wentylacji lokalnej – rozumie się przez to wyodrębnione pomieszczenie, w którym znajdują się zespoły wentylatorów lub central wentylacji lokalnej lub urządzenia instalacji klimatyzacyjnej wraz z obsługującymi je rozdzielnicami elektrycznymi;
- 35) wentylatorni wentylacji podstawowej – rozumie się przez to wyodrębnione na stacji metra lub szlaku metra pomieszczenie uczestniczące w obiegu powietrza między czerpnią-wyrzutnią wentylacji podstawowej a halą peronową dla stacji metra lub szlaków metra, w którym znajdują się zespół minimum dwóch wentylatorów wentylacji podstawowej i wydzielone pomieszczenie sterowni.

DZIAŁ II

Usytuowanie obiektów budowlanych metra

§ 3. 1. Linie metra sytuuje się w sposób minimalizujący negatywny wpływ ich budowy i eksploatacji na zabudowę, infrastrukturę miejską i środowisko przyrodnicze.

2. W przypadku usytuowania linii metra w pobliżu obiektów budowlanych emitujących drgania konstrukcje obiektów budowlanych metra projektuje się z uwzględnieniem wyników pomiarów drgań i ustalonych dodatkowych obciążeń dynamicznych tych konstrukcji.

3. Linie metra sytuuje się w taki sposób, aby co najmniej jedna ze stacji techniczno-postojowych posiadała bezpośrednie połączenie z infrastrukturą kolejową.

§ 4. 1. Obiekty budowlane metra projektuje się i sytuuje w sposób uwzględniający uwarunkowania gospodarcze, społeczne, ochrony warunków życia, zdrowia i środowiska przez:

- 1) uwzględnienie oddziaływania linii metra na istniejącą zabudowę;
- 2) zapewnienie zintegrowanego współdziałania różnych rodzajów transportu;
- 3) uwzględnienie warunków wynikających z badań geologicznych, hydrogeologicznych oraz geotechnicznych;
- 4) uwzględnienie potrzeb osób niepełnosprawnych i osób o ograniczonej możliwości poruszania się oraz zapewnienie dostępności osobom ze szczególnymi potrzebami;
- 5) uwzględnienie możliwości ich wykorzystywania dla potrzeb zbiorowej ochrony ludności na wypadek wystąpienia masowych zagrożeń, w tym doraźnego ich dostosowywania do realizacji tych funkcji;
- 6) ograniczenie skutków ewentualnej awarii urządzeń;
- 7) zapewnienie bezpieczeństwa pożarowego;
- 8) zapewnienie ochrony obiektów budowlanych metra przed oddziaływaniem prądów błądzących oraz kompatybilności elektromagnetycznej.

2. Stację techniczno-postojową sytuuje się w sposób zapewniający możliwie krótkie i bezkolizyjne połączenie z linią metra, przy czym szlak metra łączący stację techniczno-postojową z sąsiednią stacją metra posiada co najmniej cztery tory.

3. Obiekty budowlane metra sytuuje się z uwzględnieniem istniejącej i planowanej zabudowy gruntów i infrastruktury.

4. Stacje metra sytuuje się, biorąc pod uwagę prognozy przewozów oraz istniejące i planowane węzły komunikacyjne.

5. Przy ustalaniu odległości między peronami pasażerskimi kolejnych stacji metra uwzględnia się wymaganą zdolność przepustową linii metra.

6. Usytuowanie wentylatorni wentylacji podstawowej i wentylatorni wentylacji lokalnej realizujących funkcje pożarowe instalacji wentylacji pożarowej ustala się na podstawie wyników przeprowadzonych badań i scenariuszy przeciwpożarowych dla obiektów budowlanych metra.

7. Usytuowanie czepnio-wyrzutni wentylacji podstawowej w budynku sąsiadującym z linią metra lub w bezpośredniej styczności z budynkiem poprzedza się analizą przenoszenia się drgań wentylatorów na konstrukcję budynku oraz ich wpływu na ludzi w nim przebywających.

8. Podstacje trakcyjno-elektroenergetyczne sytuuje się w sąsiedztwie linii metra.

9. Podstacje trakcyjno-elektroenergetyczne usytuowane na stacji metra umieszcza się w wyodrębnionych, niedostępnych dla osób postronnych pomieszczeniach, znajdujących się w jej części technologicznej.

§ 5. Tory odstawcze sytuuje się w ciągu linii metra, przy czym liczba, lokalizacja i wyposażenie torów odstawczych wynikają z przyjętej technologii pracy linii metra. Na stacjach końcowych linii metra niepołączonych bezpośrednio ze stacją techniczno-postojową sytuuje się dodatkowy tor odstawczy z przeznaczeniem na postój pomocniczych pojazdów metra.

DZIAŁ III

Ogólne wymagania techniczne dla obiektów budowlanych metra

§ 6. 1. Obiekty budowlane metra spełniają wymagania dotyczące:

- 1) bezpieczeństwa konstrukcji w zakresie wytrzymałości, nośności i stateczności;
- 2) bezpieczeństwa pożarowego;
- 3) minimalizowania skutków zalania wodami opadowymi;
- 4) zapewnienia bezpieczeństwa ruchu pojazdów metra;
- 5) ochrony środowiska;
- 6) ochrony przed gromadzeniem się wody oraz sposobów jej odprowadzania;
- 7) dostosowania do potrzeb osób niepełnosprawnych i osób o ograniczonej możliwości poruszania się oraz osób ze szczególnymi potrzebami;
- 8) zaopatrzenia w niezbędne media.

2. Obiekty budowlane metra mogące ulegać zużyciu lub korozji projektuje się i buduje w sposób umożliwiający dokonywanie napraw i zabezpieczeń.

3. Obiekty budowlane metra projektuje się i buduje z uwzględnieniem rozwiązań technicznych eliminujących siadanie i gniazdowanie ptaków.

4. Wymagania w zakresie zapewnienia bezpieczeństwa pożarowego obiektów budowlanych metra określa załącznik nr 1 do rozporządzenia.

5. Wymagania w zakresie bezpieczeństwa pożarowego obiektów budowlanych metra mogą być spełnione przez zastosowanie rozwiązań zamiennych w trybie i na zasadach określonych w art. 6a ustawy z dnia 24 sierpnia 1991 r. o ochronie przeciwpożarowej (Dz. U. z 2022 r. poz. 2057 oraz z 2023 r. poz. 1088).

6. Wymagania w zakresie ograniczenia wpływu drgań emitowanych od linii metra na sąsiednią zabudowę określa załącznik nr 2 do rozporządzenia.

7. Wymagania w zakresie oddziaływania statycznego obiektów metra na sąsiednią zabudowę określa załącznik nr 3 do rozporządzenia.

8. Wymagania w zakresie zapewnienia ochrony obiektów budowlanych metra przed oddziaływaniem prądów błędnych określa załącznik nr 4 do rozporządzenia.

§ 7. 1. Konstrukcje obiektów budowlanych metra projektuje się i buduje z materiałów trwałych i w niewielkim stopniu ulegających korozji, takich jak beton lub żeliwo, z uwzględnieniem następujących wymagań:

- 1) w elementach żelbetowych stosuje się zbrojenie z uwzględnieniem aktualnego poziomu wiedzy i techniki, w tym wymagania norm PN-EN 1992-2, PN-EN 1994-2, PN-EN 14889-1 i PN-EN 14889-2;
- 2) betony cementowe wytwarza się z uwzględnieniem wymagań normy PN-B-06265, przy czym w przypadku elementów stykających się z gruntem stosuje się betony o wskaźniku wodoodporności co najmniej W8, uwzględniając wysokość słupa wody oddziałującego na konstrukcję, oraz stopniu mrozoodporności co najmniej F150;
- 3) minimalna klasa betonu obudowy tuneli wynosi C40/50; elementy prefabrykowane na wewnętrznej stronie posiadają oznaczenie obejmujące wewnętrzny wymiar obudowy, typ prefabrykatu, rodzaj zbrojenia i położenie prefabrykatu w obudowie;
- 4) odlewy żeliwne wykonuje się z uwzględnieniem aktualnego poziomu wiedzy i techniki, w tym normy PN-EN 1563, z żeliwa sferoidalnego gatunku EN-GJS-600-3 o minimalnej granicy plastyczności (0,2%) potwierdzonej przez badania; elementy żeliwne na wewnętrznej stronie odlewu posiadają trwałe oznaczenie obejmujące wewnętrzny wymiar obudowy, typ prefabrykatu, znak producenta i datę odlewu.

2. Elementy architektoniczne obiektów budowlanych metra projektuje się i buduje, biorąc pod uwagę ich trwałość, niepylenie i utrzymanie w czystości, stosując materiały typowe o wysokich parametrach użytkowych. Elementy wewnętrzne i zewnętrzne wykonane z betonu, bez okładzin w strefach ogólnodostępnych dla pasażera, wykonuje się z betonu architektonicznego.

§ 8. Usytuowanie elementów konstrukcyjnych obiektów budowlanych metra jest uwarunkowane wymiarami skrajni obudowy ciągłej oraz wartościami tolerancji wykonania elementów konstrukcyjnych.

§ 9. 1. W zakresie nieuregulowanym w niniejszym rozporządzeniu pomieszczenia przeznaczone na pobyt ludzi projektuje się i buduje z zachowaniem wymagań określonych w przepisach wydanych na podstawie art. 7 ust. 2 pkt 1 ustawy z dnia 7 lipca 1994 r. – Prawo budowlane.

2. Dla pomieszczeń pracy w rozumieniu § 2 pkt 3 rozporządzenia Ministra Pracy i Polityki Socjalnej z dnia 26 września 1997 r. w sprawie ogólnych przepisów bezpieczeństwa i higieny pracy (Dz. U. z 2003 r. poz. 1650, z 2007 r. poz. 330, z 2008 r. poz. 690, z 2011 r. poz. 1034 oraz z 2021 r. poz. 2088) zlokalizowanych na stacjach metra nie jest wymagane uzyskanie zgody, o której mowa w § 18 ust. 2 tego rozporządzenia.

§ 10. W pomieszczeniach na stacjach metra przeznaczonych na pobyt ludzi stosuje się oświetlenie światłem sztucznym zgodnie z wymaganiami określonymi w przepisach wydanych na podstawie art. 7 ust. 2 pkt 1 ustawy z dnia 7 lipca 1994 r. – Prawo budowlane.

§ 11. 1. Do budynków i budowli metra zapewnia się dojścia i dojazdy odpowiednie do przeznaczenia i sposobu ich użytkowania oraz przewidywanego natężenia ruchu.

2. Stacja metra posiada co najmniej jedno dojście przeznaczone na potrzeby ekip ratowniczych, o szerokości w świetle i wysokości nie mniejszej niż 2,5 m.

3. Przy każdej stacji metra zapewnia się nie mniej niż 3 miejsca parkingowe przeznaczone dla samochodowych pojazdów technicznych służb utrzymania metra.

4. Przy każdej czerpnię-wyrzutni wentylacji podstawowej zlokalizowanej na szlaku metra zapewnia się nie mniej niż 2 miejsca parkingowe przeznaczone dla samochodowych pojazdów technicznych służb utrzymania metra.

DZIAŁ IV

Stacje metra i tunele

Rozdział 1

Warunki ogólne

§ 12. Stacje metra i tunele projektuje się i buduje w sposób zapewniający wyeliminowanie możliwości zalania przez:

- 1) usytuowanie wejścia do stacji metra jako najwyższego punktu w jego bezpośrednim otoczeniu;
- 2) zapewnienie odprowadzenia wody z dolnego spocznika schodów zejściowych oraz szybów dźwigowych;
- 3) zastosowanie spadków nawierzchni skierowanych na zewnątrz od wejścia do stacji metra;
- 4) zastosowanie szczelnych grodzi w przypadku lokalizacji w obszarze zalewowym.

§ 13. 1. Szerokość peronu technologicznego wynosi nie mniej niż 1,1 m.

2. Szerokość chodnika technologicznego w tunelu zapewnia bezpieczeństwo użytkownikowi podczas wykonywania czynności, dla których jest przeznaczony.

3. Stanowiska postojowe na torach odstawczych umożliwiają bezpieczny postój pojazdów metra oraz bezpieczne wykonanie podstawowych czynności obsługowych w zakresie utrzymania czystości tych pojazdów.

4. Tunel jest wyposażony w instalację wentylacyjną oraz oświetlenie zapewniające średnie natężenie światła nie mniejsze niż 10 lx mierzone na poziomie główki szyny.

§ 14. Perony pasażerskie, dźwigi, schody ruchome i przejścia w części pasażerskiej, tory odstawcze i czerpnie-wyrzutnie wentylacji podstawowej projektuje się i buduje w sposób umożliwiający objęcie ich systemem nadzoru wizyjnego.

§ 15. Długość peronów pasażerskich i peronów technologicznych metra uwzględnia lokalizację pomieszczeń technologicznych i urządzeń sterowania ruchem pojazdów metra, zwanych dalej „urządzeniami srp”.

§ 16. 1. Rozwiązania techniczne i architektoniczne stacji metra i tuneli zapewniają łatwy dostęp do urządzeń i instalacji technicznych bez konieczności stosowania specjalistycznego sprzętu.

2. Stacje metra projektuje się i buduje w sposób zapewniający możliwość dostępu do ścian konstrukcyjnych stacji metra.

3. Stacje metra pod względem akustycznym projektuje się i buduje w sposób zapewniający osiągnięcie przez dźwiękowy system ostrzegawczy wymaganej wartości zrozumiałości mowy większej lub równej 0,7 na wspólnej skali zrozumiałości (CIS).

4. Na stacjach metra wydziela się:

- 1) część technologiczną – dostępną wyłącznie dla obsługi metra;
- 2) część pasażerską – dostępną dla pasażerów.

§ 17. Stacje metra projektuje się i buduje w sposób zapewniający ich dostosowanie do potrzeb osób niepełnosprawnych i osób o ograniczonej możliwości poruszania się oraz osób ze szczególnymi potrzebami.

Rozdział 2

Budowle i urządzenia części pasażerskiej stacji metra

§ 18. 1. Szyby w przeszkleniach stałych i stosowanych okresowo są wykonane ze szkła o podwyższonym stopniu wytrzymałości, tłukącego się na drobne, nieostre odłamki.

2. Przegrody szklane i drzwi wejściowe projektuje się i montuje z uwzględnieniem przewidywanej amplitudy zmian ciśnienia wywołanego ruchem pojazdów metra. Drzwi wejściowe zewnętrzne odpowiadają klasie C1 odporności na obciążenie wiatrem, przy obciążeniu charakterystycznym ciśnieniem wiatru nie mniejszym niż 400 Pa.

§ 19. 1. Stacje metra są wyposażone w system informacji wizualnej, głosowej i dotykowej, w tym oznaczenia w alfabecie Braille’a.

2. Posadzki i schody stałe w strefach wejściowych na stacji metra posiadają nawierzchnie o właściwościach mrozo-odpornych oraz przeciwpoślizgowych o klasie co najmniej R11 dla nawierzchni z kamienia sztucznego lub odporności na poślizg w stanie mokrym $SRV \geq 120$ dla nawierzchni z kamienia naturalnego. Dla pozostałych nawierzchni stosuje się wymagania określone w przepisach wydanych na podstawie art. 7 ust. 2 pkt 1 ustawy z dnia 7 lipca 1994 r. – Prawo budowlane.

§ 20. 1. Na stacji metra zapewnia się co najmniej jedną trasę wolną od przeszkód łączącą perony pasażerskie z wejściami i wyjściami, które są dostępne dla osób niepełnosprawnych i osób o ograniczonej możliwości poruszania się oraz osób ze szczególnymi potrzebami. Trasa wolna od przeszkód jest możliwie najkrótsza.

2. Trasa wolna od przeszkód może zawierać pochylnie lub dźwigi osobowe, jeżeli są one przystosowane do obsługi osób niepełnosprawnych i osób o ograniczonej możliwości poruszania się oraz osób ze szczególnymi potrzebami, zgodnie z przepisami wydanymi na podstawie art. 7 ust. 2 pkt 1 ustawy z dnia 7 lipca 1994 r. – Prawo budowlane, oraz spełniają wymagania określone w § 21 ust. 12.

3. Trasa wolna od przeszkód jest wyraźnie oznaczona za pomocą informacji wizualnej. Informacje o trasie wolnej od przeszkód przekazuje się co najmniej w jednym z następujących sposobów: znaki dźwiękowe lub znaki rozpoznawane dotykaniem, mapy w alfabecie Braille’a.

4. Na całej długości trasy wolnej od przeszkód przebiega ścieżka dotykowa o właściwościach przeciwpoślizgowych i kontrastującej powierzchni.

5. Wzór elementu, zmiany kierunku, skrzyżowania i zakończenia ścieżki dotykowej określa załącznik nr 5 do rozporządzenia.

6. Jeżeli w przebiegu trasy wolnej od przeszkód prowadzącej na peron pasażerski w zasięgu ręki znajdują się poręcze lub ściany, to na tylnej części poręczy lub na ścianie na wysokości od 0,85 m do 1 m oraz od 1,10 m do 1,60 m są umieszczone informacje dotyczące numeru peronu lub oznaczenie kierunku w alfabecie Braille'a lub pismem wypukłym. Jedynymi dozwolonymi piktogramami rozpoznawanymi dotykem są liczby i strzałki.

7. Posadzki tras wolnych od przeszkód mają właściwości przeciwośliskowe.

§ 21. 1. Drzwi, wejścia do stacji metra i wyjścia ze stacji metra spełniają następujące wymagania:

- 1) otwierają się ręcznie, półautomatycznie lub automatycznie;
- 2) posiadają przyciski sterujące ich otwieraniem umieszczone na wysokości od 0,8 m do 1,2 m – w przypadku drzwi półautomatycznych;
- 3) wymagają siły koniecznej do otwarcia lub zamknięcia w warunkach bezwietrznych nieprzekraczającej 25 N – w przypadku drzwi otwieranych ręcznie;
- 4) są wyposażone w urządzenia zapobiegające zaklinowaniu się pasażerów podczas korzystania z drzwi – w przypadku drzwi automatycznych i półautomatycznych;
- 5) posiadają progi nie wyższe niż 20 mm, których kolor kontrastuje z kolorem posadzki.

2. Przezroczyste przegrody, w tym szklane drzwi lub przezroczyste ściany, oznacza się przynajmniej dwoma pasami umieszczonymi na wysokości od 1,5 m do 2 m (pierwszy pas) oraz od 0,85 m do 1,05 m (drugi pas), kontrastującymi kolorystycznie z tłem, o szerokości nie mniejszej niż 0,1 m, na których mogą być umieszczone znaki, symbole lub motywy dekoracyjne. Przezroczyste przegrody o wysokości do 1,5 m oznacza się jednym pasem umieszczonym bezpośrednio przy górnej krawędzi ściany. Oznaczenia takie nie są wymagane wzdłuż przezroczystych przegród, jeżeli pasażerowie są chronieni przed kontaktem z nimi za pomocą poręczy lub ławek.

3. Na stacjach metra, na których zainstalowano urządzenia do kontroli biletów z kołowrotami, zapewnia się przejście bez kołowrotów, z których będą mogły korzystać osoby z bagażem, osoby niepełnosprawne i osoby o ograniczonej możliwości poruszania się oraz osoby ze szczególnymi potrzebami.

4. Na każdej stacji metra w głównych ciągach komunikacyjnych projektuje się i buduje schody ruchome lub dźwigi osobowe.

5. Schody stałe na stacjach metra projektuje się i buduje w taki sposób, że:

- 1) 0,6 m przed pierwszym stopniem schodów w górę oraz 0,6 m przed pierwszym stopniem schodów w dół, na całej szerokości schodów, jest zainstalowany pas oznakowania dotykowego o minimalnej szerokości 0,4 m;
- 2) rozmieszczenie elementów oznakowania dotykowego jest zgodne z układem dotykowych znaków ostrzegawczych;
- 3) krawędzie pierwszego stopnia schodów w górę i pierwszego stopnia schodów w dół, na powierzchni poziomej i pionowej, są oznaczone pasem o szerokości nie mniejszej niż 0,05 m, w kolorze wyraźnie kontrastującym z kolorem posadzki, a w przypadku biegu schodów o trzech stopniach są oznakowane wszystkie trzy krawędzie;
- 4) poręcze przy schodach:
 - a) są mocowane na dwóch poziomach, niższa na wysokości 0,7 m, wyższa na wysokości 1 m mierzonej od krawędzi stopni, z zachowaniem co najmniej 0,4 m wolnej przestrzeni nad górną poręczą,
 - b) mają profil okrągły i średnicę przekroju od 35 do 45 mm,
 - c) są w kolorze kontrastującym z tłem sąsiadujących ścian;
- 5) linia poręczy przy schodach odzwierciedla bieg schodów.

6. Schody ruchome posiadają minimalną szerokość w świetle wynoszącą 0,9 m.

7. Krawędź poziomej powierzchni stałej schodów ruchomych oznakowuje się pasem o szerokości 0,1 m w kolorze kontrastującym z kolorem posadzki.

8. Dopuszczalne jest wykorzystanie jako dotykowych znaków ostrzegawczych elementów konstrukcyjnych zainstalowanych w podłodze przed schodami, jeżeli ich szerokość jest nie mniejsza niż 0,4 m.

9. Na stacji metra znajduje się co najmniej jedna ogólnodostępna toaleta, przystosowana do potrzeb osób niepełnosprawnych i osób o ograniczonej możliwości poruszania się oraz osób ze szczególnymi potrzebami, wyposażona w urządzenia zapewniające możliwość łączności z obsługą metra.

10. Punkty informacyjne, telefony alarmowe, przyciski alarmowe w obszarze trasy wolnej od przeszkód są zlokalizowane na wysokości od 0,8 m do 1,2 m i oznaczone dotykowymi znakami ostrzegawczymi.

11. Przed drzwiami dźwigu osobowego przeznaczonego do obsługi osób niepełnosprawnych i osób o ograniczonej możliwości poruszania się umieszcza się znak zakończenia ścieżki dotykowej, zgodny z wzorem określonym w załączniku nr 5 do rozporządzenia.

12. Szerokość otworu drzwiowego stanowiącego wejście do kabiny dźwigu osobowego wynosi nie mniej niż 1 m.

§ 22. 1. Granice strefy zagrożenia peronu pasażerskiego rozciągającej się od krawędzi peronu po stronie toru metra oznacza się znakami ostrzegawczymi wizualnymi i dotykowymi.

2. Minimalna odległość od strefy zagrożenia do wykończonych elementów budowlanych stacji metra nie może być mniejsza niż:

- 1) 80 cm – przy słupie;
- 2) 120 cm – przy zabudowie ciągłej.

3. Wizualne znaki ostrzegawcze mają postać pasów w kolorze kontrastującym z kolorem posadzki:

- 1) o szerokości nie mniejszej niż 0,1 m i są umieszczone bezpośrednio przy krawędzi peronu pasażerskiego;
- 2) o szerokości nie mniejszej niż 0,05 m i są umieszczone w odległości nie mniejszej niż 0,6 m od krawędzi peronu pasażerskiego.

4. Dotykowe znaki ostrzegawcze mają właściwości przeciwpoślizgowe.

5. Wzór elementu dotykowego znaku ostrzegawczego, układ rozmieszczenia elementów dotykowych znaków ostrzegawczych oraz układ oznakowania strefy zagrożenia określa załącznik nr 6 do rozporządzenia.

§ 23. Perony pasażerskie posiadają szerokość nie mniejszą niż:

- 1) 10 m dla peronów wyspowych;
- 2) 5 m dla peronów bocznych.

§ 24. Odległość między krawędzią peronu pasażerskiego a wagonem oraz różnica poziomów między krawędzią peronu pasażerskiego a podłogą obciążonego wagonu zapewnia bezpieczne wsiadanie i wysiadanie pasażerów.

Rozdział 3

Budowle i urządzenia części technologicznej stacji metra

§ 25. Szerokość chodników technologicznych w świetle wynosi nie mniej niż 0,75 m.

§ 26. Wejścia do stref technologicznych z poziomu terenu na klatki schodowe wyposaża się w elektroniczny system dozoru umożliwiający zdalne określenie stanu ich otwarcia przez służby ochrony obiektu, obejmuje się je nadzorem systemu monitoringu wizyjnego wyposażonego w analitykę umożliwiającą rozpoznanie i sygnalizację wejścia osób w obszar chroniony oraz wyposaża się w drzwi o podwyższonej odporności na włamanie.

§ 27. 1. W części technologicznej stacji metra sytuuje się pomieszczenia przeznaczone dla wewnętrznych urządzeń srp, urządzeń telekomunikacyjnych, urządzeń sterowania, automatyki i urządzeń zasilających te urządzenia, pomieszczenia dla obsługi metra oraz konstrukcje wsporcze, kanały i przepusty dla przewodów i kabli służące do wykonania przewodowej sieci połączeniowej tych urządzeń.

2. Konstrukcje wsporcze, kanały i przepusty dla przewodów i kabli służące do wykonania przewodowej sieci połączeniowej urządzeń, o których mowa w ust. 1, znajdują się w każdym tunelu. Jeżeli tunel obejmuje dwa tory metra, rozwiązanie takie stosuje się na obu ścianach tunelu.

DZIAŁ V

Nawierzchnia i ukształtowanie toru metra

§ 28. Tory metra klasyfikuje się następująco:

- 1) tory kategorii 1 – przeznaczone do ruchu pojazdów metra o maksymalnym nacisku osi 180 kN i prędkości maksymalnej 90 km/h;
- 2) tory kategorii 2 – przeznaczone do ruchu pojazdów metra o maksymalnym nacisku osi 180 kN i prędkości maksymalnej 40 km/h;
- 3) tory kategorii 3 – przeznaczone do ruchu pojazdów kolejowych lub pojazdów metra o maksymalnym nacisku osi 221 kN i prędkości maksymalnej 70 km/h.

§ 29. Konstrukcja nawierzchni torowej zapewnia w sposób trwały:

- 1) bezpieczny ruch pojazdów metra w warunkach techniczno-eksploatacyjnych przypisanych do określonej kategorii toru metra;
- 2) ograniczenie oddziaływań hałasu i wibracji na pasażerów i otoczenie linii metra;
- 3) ochronę przed prądami błądzącymi;
- 4) bezpieczeństwo pożarowe.

§ 30. 1. Konstrukcja nawierzchni torowej umożliwia mocowanie napędów oraz zabezpieczeń przed zmianą położenia iglic zwrotnic i ruchomych dziobów krzyżownic.

2. Nawierzchnia torowa zapewnia właściwą współpracę z urządzeniami srp wbudowanymi w konstrukcję toru lub zamocowanymi do elementów nawierzchni.

3. Podtorze nawierzchni podsypkowej wykonuje się z materiałów zapewniających właściwą nośność oraz przenoszenie wszystkich obciążeń eksploatacyjnych z nawierzchni torowej w sposób zapewniający trwałość całej konstrukcji, prawidłowe odwodnienie oraz bezpieczeństwo prowadzenia ruchu pojazdów metra.

4. Podtorze nawierzchni podsypkowej w torach kategorii 1 i 2 spełnia warunek minimalnego ekwiwalentnego modułu odkształcalności gruntu podtorza o wartości $E > 100$ MPa, natomiast w torach kategorii 3 moduł ten wynosi $E > 120$ MPa.

5. Podtorze nawierzchni podsypkowej w torach wszystkich kategorii spełnia warunek minimalnego wskaźnika zagęszczenia gruntu $Is > 1,00$ dla górnej warstwy podtorza.

6. Badania nośności podtorza wykonuje się metodami wzorcowymi.

7. W miejscach zmiany typu nawierzchni na podsypkową oraz przed obiektami inżynierskimi wykonuje się konstrukcję zapewniającą stopniową zmianę sztywności podtorza na długości minimum 15 m.

§ 31. 1. Nawierzchnię torową wykonuje się z szyn o profilu 49E1 lub 60E1, złączek i podpór szynowych oraz podsypki w nawierzchniach podsypkowych albo podbudowy betonowej w nawierzchniach bezpodsypkowych.

2. W torach kategorii 1 i we wszystkich rozjazdach stosuje się szyny o podwyższonej wytrzymałości na rozciąganie materiału główki szyny $R_m > 1100$ MPa.

§ 32. Złącza szynowe w nawierzchni torowej wykonuje się jako:

- 1) złącza klasyczne (z użyciem pary łubków), izolowane lub nieizolowane – stosowane w torach łączonych stykowo – odpowiednio na odcinkach izolowanych lub nieizolowanych;
- 2) złącza spawane lub zgrzewane – stosowane w torach bezstykowych na odcinkach nieizolowanych;
- 3) złącza klejono-sprężone – stosowane w torach bezstykowych na odcinkach izolowanych.

§ 33. 1. Przytwierdzenia szyn w nawierzchni torowej wykonuje się jako pośrednie przytwierdzenia typu K lub bezpośrednio przytwierdzenia sprężyste do podkładów i podrozejzdnic:

- 1) drewnianych – w torach kategorii 1 i 2 na stacjach techniczno-postojowych oraz w torach kategorii 3;
- 2) betonowych – w torach kategorii 1 i 2 na stacjach techniczno-postojowych oraz w torach kategorii 3;
- 3) blokowych w otulinie wibroizolacyjnej – w torach kategorii 1 i 2;
- 4) blokowych ze śrubami kotwiącymi wklejanymi w podbudowę betonową – w torach kategorii 1 i 2.

2. Dopuszcza się stosowanie ciągłego podparcia szyn w torach na kanałach przeglądowych oraz w skrzyżowaniach z ciągami pieszymi i drogowymi.

§ 34. Tor metra spełnia wymagania określone w ust. 1 załącznika nr 2 do rozporządzenia.

§ 35. 1. Na końcu toru metra niepołączonego z innym torem umieszcza się kozioł oporowy. W budynkach zaplecza na stacjach techniczno-postojowych dopuszcza się stosowanie innych konstrukcji oporowych.

2. Nawierzchnia torów żeberk ochronnych i innych torów, które ze względu na swoje przeznaczenie są zakończone kozłem oporowym, jest tego samego typu i konstrukcji co nawierzchnia toru przed żeberkiem ochronnym lub kozłem oporowym.

§ 36. W torach metra mogą być stosowane odbojnice i przyrządy wyrównawcze.

§ 37. W torach metra kategorii 1 położonych w łuku o promieniu poniżej 600 m są umieszczone urządzenia do smarowania krawędzi szyny.

§ 38. Odcinki proste toru metra stanowiące połączenia między krzywymi przejściowymi, rampami przechyłkowymi oraz poziomymi łukami kołowymi bez krzywych przejściowych i ramp przechyłkowych są długości (L_p) nie mniejszej niż obliczana według wzoru:

$$L_p = 0,25 \times V_{\max} \text{ [m]},$$

gdzie:

V_{\max} – maksymalna prędkość w km/h,

przy czym długość L_p nie może być mniejsza niż $L_p = 20$ m dla torów kategorii 1 i 3 oraz $L_p = 10$ m dla torów kategorii 2.

§ 39. Poziome łuki kołowe toru metra mają promienie o wartościach nie mniejszych niż określone w tabeli 1.

Tabela 1

Kategoria toru	Wielkość promienia poziomego łuku kołowego [m]		
	w torze metra	w torze metra w uzasadnionych przypadkach	w rozjazdach
1	400	300	190
2	70		
3	300	190	

§ 40. 1. Tory metra w obrębie peronu pasażerskiego stanowią odcinki proste.

2. Ze względu na istniejącą zabudowę dopuszcza się, aby tory metra w obrębie peronu pasażerskiego stanowiły poziomy łuk kołowy o promieniu nie mniejszym niż 700 m.

§ 41. 1. Długość poziomego łuku kołowego toru metra mierzona między końcami krzywych przejściowych, a także długość łuku, gdy nie ma krzywych przejściowych, ma długość (L_l) nie mniejszą niż obliczona według wzoru:

$$L_l = 0,25 \times V_{\max} \text{ [m]},$$

gdzie:

V_{\max} – maksymalna prędkość w km/h,

przy czym długość L_l nie może być mniejsza niż $L_l = 20$ m dla torów kategorii 1 i 3 oraz $L_l = 10$ m dla torów kategorii 2.

2. W przypadku gdy nie można uzyskać minimalnej długości poziomego łuku kołowego między krzywymi przejściowymi, stosuje się układ złożony z dwóch przyległych do siebie krzywych przejściowych.

§ 42. 1. Krzywe przejściowe stosuje się w torach metra kategorii 1 i 3 między odcinkami prostymi toru i odcinkami toru w poziomym łuku kołowym o promieniu $R \leq 2000$ m oraz przy łączeniu łuków o różnych promieniach i jednakowym kierunku.

2. Od warunku, o którym mowa w ust. 1, można odstąpić w następujących przypadkach:

1) przy połączeniu dwóch poziomych łuków kołowych, gdy różnica krzywizn wynosi:

$$\frac{1}{R_1} - \frac{1}{R_2} \leq \frac{1}{1500},$$

gdzie:

R – promień poziomego łuku kołowego;

2) na połączeniach międzytorowych, w których poziome łuki kołowe o małych promieniach wykonywane są bez przechyłki;

3) na torach odstawczych.

§ 43. Długość krzywej przejściowej (l_z) określa się według wzoru:

$$l_z = V \times h/100 \text{ [m]},$$

gdzie:

V – prędkość pojazdów metra w [km/h],

h – przechyłka w łuku w [mm],

przy czym długość l_z nie może być mniejsza niż $0,5 \times h$ [m].

§ 44. Punkty początkowe krzywych przejściowych są oddalone co najmniej 6 m od początków i końców rozjazdów, prześel mostów, wiaduktów i estakad metra oraz przyrządów wyrównawczych.

§ 45. Układ geometryczny torów kategorii 1 w rzucie poziomym projektuje się i buduje w sposób zapewniający, że przyspieszenie niezerównoważone (a) występujące na krzywych poziomych nie przekroczy $0,3 \text{ m/s}^2$.

§ 46. Tory metra w przekroju poprzecznym spełniają następujące wymagania:

- 1) nominalna szerokość toru na odcinku prostym i toru w poziomych łukach kołowych o promieniu $R \geq 300 \text{ m}$, mierzona między wewnętrznymi płaszczyznami główek szyn, 14 mm poniżej górnej powierzchni główki szyny, wynosi 1435 mm;
- 2) w poziomych łukach kołowych o promieniach $R < 300 \text{ m}$ nominalna szerokość toru jest powiększona o wartość poszerzenia toru określoną w tabeli 2.

Tabela 2

R	300	275	250	225	215	200	190	175	150	125	100	70
P	0	3	5	8	10	12	14	16	16	20	20	20

gdzie:

R – promień poziomego łuku kołowego w [m],

P – wartość poszerzenia toru w [mm];

- 3) przejście od szerokości nominalnej toru do zwiększonej szerokości toru w poziomym łuku kołowym jest wykonywane stopniowo, na krzywej przejściowej lub na odcinku prostym, jeżeli nie ma krzywej przejściowej;
- 4) poszerzenie toru w łukach wykonuje się przez odsunięcie szyny wewnętrznej w kierunku środka łuku;
- 5) dla poziomych łuków kołowych o różnych poszerzeniach toru połączonych krzywą przejściową przejście od jednej szerokości do drugiej wykonuje się na długości krzywej przejściowej;
- 6) jeżeli dwa poziome łuki kołowe jednakowego kierunku są połączone wstawką, to wykonuje się na niej dwa przejścia od toru poszerzonego na łukach do toru nominalnego i między końcami tych przejść wykonuje się odcinek toru nieposzerzonego o długości ustalonej zgodnie z § 38.

§ 47. 1. W poziomych łukach kołowych o promieniu $R \leq 4000 \text{ m}$ w celu zrównoważenia przyspieszenia odśrodkowego stosuje się przechyłkę toru metra.

2. W zależności od rodzaju konstrukcji nawierzchni torowej przechyłkę toru metra kształtuje się:

- 1) w torach z nawierzchnią bezpodsytkową – przez podniesienie zewnętrznego toku szynowego o połowę wymaganej wartości przechyłki i obniżenie o taką samą wartość wewnętrznego toku szynowego;
- 2) w torach z nawierzchnią podsytkową – przez podniesienie zewnętrznego toku szynowego o całą wymaganą wartość przechyłki względem wewnętrznego toku szynowego.

§ 48. 1. Wartość przechyłki toru metra oblicza się według wzoru:

$$h = \frac{11,8 V^2}{R} - 153a,$$

gdzie:

h – wartość przechyłki w [mm],

V – prędkość jazdy pojazdu metra w [km/h],

R – promień łuku w [m], przy uwzględnieniu wartości $a \leq 0,3 \text{ [m/s}^2\text{]}$,

przy czym wartość obliczonej przechyłki zaokrągla się do 5 mm.

2. Nie stosuje się przechyłek toru metra większych niż 150 mm i mniejszych niż 10 mm, przy czym maksymalna wartość przechyłki w tunelu nie może być większa niż 120 mm.

§ 49. 1. Rampę przechyłkową kształtuje się prostoliniowo (liniowy przyrost przechyłki toru metra) i lokalizuje się na odcinku krzywej przejściowej, a jeżeli krzywa ta nie występuje – na odcinkach prostych przyległych do łuku.

2. Prędkość podnoszenia się koła na rampie przechyłkowej nie przekracza wartości 45 mm/s.

3. Rampa przechyłkowa kończy się na początku poziomego łuku kołowego.

4. Długość rampy przechyłkowej oblicza się według wzoru dla długości krzywej przejściowej określonego w § 43.

§ 50. Jeżeli odcinek prosty toru metra między łukami jednego kierunku ma długość mniejszą od długości określonej w § 38, połączenie toru wykonuje się bez wstawki prostej za pomocą jednej krzywej przejściowej.

§ 51. Jeżeli między dwoma łukami odwrotnego kierunku odcinek prosty toru metra ma długość mniejszą od długości określonej zgodnie z § 38, połączenie toru można wykonać bez wstawki prostej, stykając ze sobą krzywe przejściowe obu łuków.

§ 52. Odległość między osiami dwóch leżących obok siebie torów metra zapewnia zachowanie skrajni budowli.

§ 53. 1. W torach metra stosuje się rozjazdy o promieniach toru zwrotnego 190 m lub 300 m, o skosie 1:9 oraz skrzyżowania torów o skosach 1:4,444 lub 1:9, przy czym w podwójnych połączeniach torów – skrzyżowania torów o skosie –1:4,444.

2. W torach metra kategorii 2 dopuszcza się stosowanie rozjazdów o promieniach toru zwrotnego 150 m lub 70 m o skosach 1:7 lub 1:5.

3. W tunelach metra nie stosuje się rozjazdów krzyżowych.

4. Rozjazdy i skrzyżowania w torach metra sytuuje się z uwzględnieniem następujących wymagań:

- 1) rozjazdy sytuuje się na odcinkach prostych torów;
- 2) odległość początku rozjazdu, końca rozjazdu lub skrzyżowania od peronu pasażerskiego i peronu technologicznego wynosi co najmniej 6 m;
- 3) rozjazdy w połączeniach międzytorowych torów metra, z wyjątkiem torów odstawczych, sytuuje się zgodnie z kierunkiem ruchu pojazdów metra;
- 4) w pojedynczych połączeniach torów rozjazdami minimalna wstawka prosta między łukami odwrotnymi rozjazdów wynosi 6 m;
- 5) punkty początkowe lub końcowe krzywych przejściowych, ramp przechyłkowych, wstawek przejściowych od toru normalnego do toru poszerzonego w łukach, poziomych łuków kołowych bez krzywej przejściowej lub rampy przechyłkowej są oddalone co najmniej 6 m od początku lub końca rozjazdu;
- 6) minimalna długość odcinka toru między rozjazdami wynosi 12,5 m w torach kategorii 1 i 6 m w torach pozostałych kategorii.

5. W uzasadnionych przypadkach przy układaniu rozjazdu o promieniu 190 m i skosie 1:9 do wstawki o długości 6 m może być wliczony odcinek prosty w krzyżownicy tego rozjazdu.

6. Połączenia rozjazdów i skrzyżowań z szynami wykonuje się jako złącza klasyczne.

7. Szyny w rozjazdach są ustawiane bez pochylenia poprzecznego.

§ 54. 1. W tunelu o przekroju okrągłym realizacja poszerzenia skrajni budowli jest zapewniona przez przesunięcie osi tunelu do wewnątrz łuku w stosunku do osi toru.

2. Skrajnie budowli w tunelu o przekroju okrągłym oraz skrajnie budowli i skrajnie obudowy ciągłej w tunelu o przekroju prostokątnym na poziomych łukach kołowych, krzywych przejściowych i rozjazdach, w stosunku do skrajni budowli i skrajni obudowy ciągłej obowiązujących na odcinkach prostych linii metra, są poszerzone od wewnętrznej i zewnętrznej strony toru metra, a także podwyższone w przypadku występowania łuków poziomych z przechyłką i łuków pionowych. Wartości tych poszerzeń są zależne od parametrów łuków, krzywych przejściowych, ramp przechyłkowych i przechyłek toru.

3. Poszerzenia skrajni budowli i skrajni obudowy ciągłej dla rozjazdów określa się tak jak dla poziomego łuku kołowego bez przechyłki, uwzględniając poszerzenia toru metra w rozjazdach.

4. Dopuszczalne odchyłki parametrów geometrii toru metra i jezdnej sieci trakcyjnej określa zarządca metra w przepisach wewnętrznych.

DZIAŁ VI

Budowle i urządzenia infrastruktury technicznej metra

Rozdział 1

Wentylacja i klimatyzacja

§ 55. 1. Pomieszczenia techniczne oraz higieniczno-sanitarne w obrębie stacji metra są wyposażone w wentylację lub klimatyzację.

2. W przypadku instalacji klimatyzacyjnych jest wymagany system detekcji wycieków czynnika chłodniczego.

3. W przypadku pobierania powietrza z tunelu pobiera się je przez filtr z tunelu wjazdowego na stację metra.

4. Dostęp do central wentylacyjnych i agregatów chłodniczych zlokalizowanych w pomieszczeniach wentylatorni wentylacji podstawowej i wentylatorni wentylacji lokalnej zapewnia się z poziomu podłogi.

§ 56. 1. W pomieszczeniach przepompowni ścieków stosuje się wentylację lokalną dwubiegową pracującą w trybie ciągłym na pierwszym biegu. Wentylację załącza się na wyższy bieg przed wejściem obsługi przepompowni ścieków do tych pomieszczeń w celu ich wcześniejszego przewietrzenia.

2. Wyrzut powietrza z pomieszczenia przepompowni ścieków wyprowadza się powyżej 2 m nad poziom terenu.

§ 57. 1. Czerpnię-wyrzutnie wentylacji podstawowej lokalizuje się w miejscu zapewniającym pobieranie niezanieczyszczonego powietrza oraz usuwanie zużytego powietrza w sposób niewpływający negatywnie na warunki sanitarne i akustyczne oraz niepowodujący zagrożenia pożarowego dla sąsiednich terenów i obiektów budowlanych.

2. Otwory czerpalne sytuuje się w taki sposób, aby powietrze do systemu wentylacji było czerpane na wysokości co najmniej 2 m powyżej poziomu terenu.

3. Otwory czerpalne zabezpiecza się osłoną przed opadami atmosferycznymi, zwierzętami oraz dostępem osób niepowołanych, w tym przez wykonanie żaluzji zewnętrznych lub ram stalowych, wykonanych w sposób zabezpieczający przed celowym zniszczeniem.

4. Dostęp do urządzeń wentylacji lokalnej i klimatyzacji posadowionych na dachach obiektów naziemnych metra zapewnia się od wewnątrz budowli za pośrednictwem wylazu wejściowego. Strefę pracy zabezpiecza się atykami o wysokości nie mniejszej niż 1,5 m, licząc od poziomu powierzchni dachu, chroniącymi przed upadkiem z wysokości.

5. Urządzeń klimatyzacyjnych nie montuje się bezpośrednio nad urządzeniami elektroenergetycznymi ze względu na wykraplanie się kondensatu lub skroplin.

6. Przebieg instalacji wentylacyjnych i klimatyzacyjnych ustala się w sposób umożliwiający stały dostęp eksploatacyjny oraz w sposób uniemożliwiający powstawanie kolizji z innymi rodzajami instalacji sanitarnych i elektrycznych.

Rozdział 2

Instalacje wodno-kanalizacyjne, odwadniające i ogrzewania

§ 58. 1. Źródłem zaopatrzenia w wodę obiektów budowlanych metra jest sieć wodociągu miejskiego.

2. Stacje metra mają dwa niezależne przyłącza wody, których średnica wynika z obliczeń zapotrzebowania obiektu na wodę.

3. Odcinki instalacji wodociągowej narażone na niskie temperatury zabezpiecza się przed zamrażaniem.

4. Rury stalowe są zabezpieczone przed korozją chemiczną. Rury biegnące przy torowisku są zabezpieczone przed prądami błędzącymi. W miejscach krzyżowania się rur z torami wykonuje się izolację elektryczną.

§ 59. 1. W każdym tunelu przewody instalacji wodociągowej przeciwpożarowej są prowadzone po przeciwnej stronie toru metra niż trzecia szyna na wysokości 0,6 m–0,8 m nad główką szyny. Przewody te są połączone z instalacją wodociągową przeciwpożarową każdej stacji metra, tworząc sieć pierścieniową.

2. Na stacjach metra projektuje się i buduje instalację wody bytowej, zasilającej węzły sanitarne, rozdzieloną na przyłączach stacyjnych w pomieszczeniach wodomiaru od instalacji wodociągowej przeciwpożarowej, wyposażoną w zawory czerpalne o średnicy zaworu 20 mm, umieszczone na końcach peronów pasażerskich, w szybach wentylacyjnych i w pomieszczeniach technicznych.

§ 60. 1. Ścieki powstające w obiektach metra, pochodzące z węzłów sanitarnych, utrzymania czystości na stacjach i w tunelach metra, z urządzeń odwadniających, awarii instalacji wodno-kanalizacyjnej, przecieków przez konstrukcje są odprowadzane do kanalizacji miejskiej przez przepompownie lub grawitacyjnie.

2. Układ odwadniania torowiska posiada pompownie usytuowane w najniższych punktach torowiska dla danego obiektu.

3. Ścieki odprowadza się za pośrednictwem pompowni do miejskiej sieci kanalizacyjnej. Objętość zbiorników przepompowni określa się na etapie projektowania na podstawie ilości ścieków dopływających do danej przepompowni z uwzględnieniem retencji liczonej na 15–30 minut, w przypadku awarii wodociągu przeciwpożarowego o średnicy 100 mm i zatrzymania pomp. Na dopływach do zbiorników ścieków sanitarnych projektuje się kosze na skratki. Ścieki mogące zawierać substancje ropopochodne przed odprowadzeniem do miejskiej kanalizacji sanitarnej są oczyszczane w separatorach substancji ropopochodnych.

4. W pomieszczeniach przepompowni stosuje się wykonane ze stali nierdzewnej barierki ochronne, drabinki, uchwyty, klapy zbiornika oraz włazy.

§ 61. 1. Przepompownię ścieków lokalizuje się w oddzielnych pomieszczeniach i wyposaża się co najmniej w dwie niezależnie sterowane pompy zatapialne.

2. Ścieki odprowadzone za pomocą pomp są włączone do sieci miejskiej za pośrednictwem studni rozprężnej przez dwa rurociągi tłoczne.

§ 62. 1. Jako źródło zaopatrzenia w ciepło stacji metra stosuje się energię elektryczną.

2. Jako nośnik ciepła stosuje się ogrzane powietrze, przy czym wykorzystuje się energię cieplną odzyskaną z pracy urządzeń technicznych.

Rozdział 3

Sterowanie ruchem pojazdów metra

§ 63. 1. Urządzenia srp, w zależności od przeznaczenia, instaluje się jako:

- 1) urządzenia zewnętrzne wbudowane w konstrukcję toru metra zamocowane do elementów nawierzchni torowej lub wbudowane w podtorze albo zamocowane do ścian, słupów, elementów konstrukcyjnych budowli metra;
- 2) urządzenia wewnętrzne umieszczone w nastawniach lub wydzielonych pomieszczeniach technicznych stacji metra;
- 3) urządzenia pojazdowe umieszczone na szynowych pojazdach metra.

2. W skrajni budowli dopuszcza się montowanie urządzeń przeznaczonych do bezpośredniego kontaktu z urządzeniami pojazdu metra.

3. Zewnętrzne urządzenia srp:

- 1) nie osłabiają wytrzymałości elementu nawierzchni torowej lub podtorza;
- 2) nie powodują zmian w warunkach kontaktu koła z szyną;
- 3) nie uniemożliwiają wykonywania czynności związanych z utrzymaniem i naprawami toru metra;
- 4) nie naruszają systemu odwodnienia nawierzchni torowej metra.

§ 64. Iglice rozjazdów i ruchome dzioby krzyżownic torów metra:

- 1) mają zabezpieczenia przed zmianą położenia w czasie przejazdu pojazdów metra;
- 2) są wyposażone w napędy zwrotnicowe;
- 3) są podłączone do obwodów kontroli położenia.

§ 65. 1. Zewnętrzne urządzenia srp obejmują:

- 1) sygnalizatory przytorowe i wskaźniki;
- 2) napędy zwrotnicowe;
- 3) przytorowe podzespoły układów kontroli niezajętości, w tym odcinki izolowane i dławiki torowe albo urządzenia lokalizowania pojazdu metra, jeżeli je zastosowano;
- 4) przytorowe podzespoły urządzeń automatyzacji prowadzenia ruchu pojazdów metra, w tym przytorowe urządzenia mechaniczne automatycznego ograniczania prędkości.

2. Na linii metra stosuje się świetlne sygnalizatory przytorowe lub urządzenia automatyzacji prowadzenia ruchu pojazdów metra. Sygnalizatory lokalizuje się w taki sposób, aby zapewnić do nich łatwy dostęp i właściwą widoczność sygnałów nadawanych przez sygnalizator. Ustawia się je w takim miejscu, aby nadawane sygnały były widoczne z pozycji prowadzącego pojazd metra. W tunelu stosuje się wskaźniki torowe świetlne lub wykonane z materiału o dużym współczynniku odbicia światła.

3. Przytorowe urządzenie mechanicznego oddziaływania na układ hamulcowy pojazdu lokalizuje się przed końcem każdego toru przeznaczonego do jazdy pojazdów metra wyposażonych w urządzenia automatycznego ograniczania prędkości (aop), w odległości odpowiadającej długości drogi hamowania nagłego z najniższego stopnia prędkości kontrolowanego w systemie aop.

4. Na linii metra i stacji techniczno-postojowej stosuje się elektrycznie zasilane napędy zwrotnicowe, które lokalizuje się tak, aby zapewnić do nich łatwy dostęp przez umieszczenie ich po przeciwnej stronie toru metra z trzecią szyną lub zastosowanie przerw w trzeciej szynie, jeżeli umieszczenie napędów z przeciwnej strony jest niemożliwe, przy czym napędy te nie mogą kolidować z innymi instalacjami.

5. W torach metra łączących stację techniczno-postojową z infrastrukturą kolejową mogą być stosowane mechaniczne i ręczne napędy zwrotnicowe, zlokalizowane tak, aby zapewnić do nich łatwy dostęp.

Rozdział 4

Zasilanie elektroenergetyczne

§ 66. 1. Budowle i urządzenia zasilania elektroenergetycznego linii metra:

- 1) zapewniają dostarczanie energii elektrycznej o parametrach odpowiednich do potrzeb użytkowych;
- 2) zapewniają ochronę przed porażeniem prądem elektrycznym, przepięciami łączeniowymi i atmosferycznymi, powstaniem pożaru, wybuchem i innymi szkodami;
- 3) nie wywołują emisji drgań i hałasu przekraczającego dopuszczalny poziom oraz szkodliwego oddziaływania pól elektromagnetycznych.

2. Urządzenia podstacji trakcyjno-elektroenergetycznych wraz z liniami zasilającymi podstacje oraz sieć trakcyjną projektuje się i buduje jako przystosowane do współpracy z pojazdami metra wyposażonymi w urządzenia hamowania odzyskowego.

§ 67. Odległość między podstacjami trakcyjno-elektroenergetycznymi, typ zastosowanych w nich urządzeń oraz parametry sieci zasilającej i sieci powrotnej uwzględniają:

- 1) system zasilania elektrotrakcyjnego i jego konfigurację;
- 2) założone dla danej linii metra natężenie ruchu pojazdów metra;
- 3) rodzaj, prędkość jazdy i masę pojazdów metra;
- 4) typ elektryczny pojazdów metra, w tym możliwość hamowania odzyskowego;
- 5) profil linii metra;
- 6) przyjęty poziom niezawodności zasilania w warunkach normalnych i awaryjnych;
- 7) oddziaływanie na zasilającą sieć elektroenergetyczną;
- 8) spadki napięć w sieci trakcyjnej;
- 9) obciążenia układu zasilania elektrotrakcyjnego i nietrakcyjnego.

§ 68. 1. Podstacje trakcyjno-elektroenergetyczne są:

- 1) wyposażone w wentylację lokalną lub klimatyzację;
- 2) wyposażone w stałe samoczynne urządzenia gaśnicze;
- 3) przystosowane do pracy z obsługą i do zdalnego sterowania;
- 4) zasilane dwiema niezależnymi liniami kablowymi z dwóch niezależnych głównych punktów zasilających publicznej sieci zasilającej lub z jednego głównego punktu zasilającego, ale z różnych sekcji głównego punktu zasilającego;
- 5) wyposażone w dwie linie kablowe zasilania awaryjnego z sąsiednich podstacji trakcyjno-elektroenergetycznych.

2. W przypadku stosowania systemu zasilania prądu stałego trakcyjne zespoły prostownikowe charakteryzują się następującymi cechami:

- 1) transformatory są wykonane jako suche, chłodzone powietrzem z odczepową regulacją napięcia;
- 2) układ połączeń zapewnia wielopulsowość napięcia wyprostowanego i oddziaływanie na sieć zasilającą w zakresie dopuszczalnym przez operatora sieci dystrybucyjnej oraz oddziaływanie na system elektrotrakcyjny w zakresie niepowodującym zakłóceń pracy innych systemów;
- 3) posiadają odpowiednią klasę przeciążalności;
- 4) są stosowane odpowiednie układy zabezpieczeń, sygnalizacji, sterowania i automatyki pozwalające na włączenie w system kontroli i zdalnego sterowania.

3. Szyna powrotna podstacji trakcyjno-elektroenergetycznej prądu stałego jest izolowana względem ziemi, a rezystancja izolacji jest większa niż 0,5 MΩ.

§ 69. 1. Linie elektroenergetyczne zasilające podstacje trakcyjno-elektroenergetyczne są budowane jako linie kablowe.

2. W rozdzielnicach średniego napięcia zaleca się stosowanie ruchomych wyłączników próżniowych.

§ 70. 1. W sieci trakcyjnej stosuje się miedziane kable trakcyjne zasilające i powrotne o odpowiednio dobranym przekroju żyły roboczej i napięciu znamionowym.

2. Kable trakcyjne prowadzi się tak, aby nie naruszały skrajni budowli i skrajni obudowy ciągłej, a także nie kolidowały z instalacjami i urządzeniami torowymi, urządzeniami srp oraz z odwodnieniem torowiska.

3. Ułożenie kabli nie powoduje utrudnień w czynnościach technologicznych związanych z utrzymaniem metra.

4. W miejscach skrzyżowań z torami metra przewody i kable układa się w rurach przepustowych.

§ 71. 1. Kable zasilające sieć trakcyjną są przyłączone do jezdnej sieci trakcyjnej za pomocą odłączników zdalnie sterowanych, zwanych dalej „rozdzielnicami sieci trakcyjnej”.

2. Połączenie rozdzielnic sieci trakcyjnej z trzecią szyną wykonuje się w taki sposób, aby nie przenosiło ono drgań i naprężeń z tej szyny na zaciski rozdzielnic.

3. Dla torów na stacji techniczno-postojowej przewiduje się rozdzielnice sieci trakcyjnej dla poszczególnych torów, wyposażone w sygnalizację alarmową akustyczną i optyczną, ostrzegającą o włączeniu napięcia.

§ 72. 1. Zasilanie sieci trakcyjnej więcej niż jednej linii metra z jednej podstacji trakcyjno-elektroenergetycznej jest dozwolone pod warunkiem, że każda z linii metra jest zasilana z oddzielnego prostownika tej podstacji i przez wydzielone sekcje szyn zbiorczych, zasilającej i powrotnej.

2. Kable powrotne z jednej strony przyłączone do szyny powrotnej podstacji trakcyjno-elektroenergetycznej łączy się z drugiej strony ze środkowymi wyprowadzeniami uzwojeń dławików torowych, jeżeli są wymagane przez urządzenia srp. Sieć powrotna na stacji metra oraz w tunelach posiada połączenia poprzeczne.

§ 73. Jezdna sieć trakcyjna jest:

- 1) wykonana z materiałów dobrze przewodzących i odpornych na ścieranie;
- 2) w obrębie peronu pasażerskiego, peronu technologicznego oraz na szlaku metra zabezpieczona osłoną izolacyjną.

§ 74. 1. Usytuowanie konstrukcji wsporczych jezdnej sieci trakcyjnej przy torze metra:

- 1) nie utrudnia lub nie ogranicza czynności technologicznych wykonywanych przy utrzymaniu linii metra;
- 2) nie koliduje z innymi urządzeniami i nie zakłóca ich funkcjonowania.

2. Jezdna sieć trakcyjna jest dzielona na sekcje zasilane dwustronnie z sąsiednich podstacji trakcyjno-elektroenergetycznych. Sekcje toru parzystego i nieparzystego mogą być zwierane poprzecznie za pomocą urządzeń z wyłącznikami szybkimi niespolaryzowanymi.

3. Odcinki sieci trakcyjnej stanowiące jedną sekcję są odpowiednio połączone ze sobą łącznikami lub kablami.

4. Na początku i końcu odcinka między przerwami trzeciej szyny projektuje się i buduje wślizg zabezpieczający odbieraki prądu w pojeździe metra przed uszkodzeniami mechanicznymi. Usytuowanie i kształt wślizgów muszą zapewniać prawidłową współpracę z odbierakami prądu na pojazdach metra, w tym prawidłową realizację przerw sekcyjnych, w zakresie energetycznym i mechanicznym przy jednoczesnym zachowaniu skrajni budowli.

§ 75. 1. Na sekcji sieci trakcyjnej instaluje się sterowane zdalnie odłączniki uszyniające, wyposażone w napęd silnikowy, sygnalizację stanu położenia i blokadę uniemożliwiającą manewrowanie odłącznikiem przy załączonym napięciu na sieć trakcyjną.

2. Napęd odłączników uszyniających włącza się w system zdalnego sterowania w centralnej dyspozytorni.

§ 76. 1. Obwody zasilania sieci trakcyjnej wyposaża się w szybkie wyłączniki trakcyjne.

2. Na stacji metra stosuje się urządzenia do ochrony przeciwporażeniowej, w tym do ciągłej kontroli napięć rażeniowych.

§ 77. 1. Na podstacji trakcyjno-elektroenergetycznej znajdują się dwa transformatory zasilane z różnych sekcji rozdzielnic średniego napięcia dostarczające na potrzeby nietrakcyjne energię elektryczną do danej stacji metra i do połowy długości tuneli prowadzących do sąsiednich stacji metra.

2. Na stacjach metra, na których nie ma podstacji trakcyjno-elektroenergetycznych, znajdują się podstacje elektroenergetyczne zasilane liniami kablowymi z dwóch sąsiednich podstacji trakcyjno-elektroenergetycznych.

3. W przypadku zasilania z sieci elektroenergetycznej metra obiektów budowlanych metra lub urządzeń o dużym poborze mocy należy przewidzieć oddzielną stację transformatorowo-rozdzielczą, umieszczoną w wydzielonym pomieszczeniu części technologicznej stacji metra i zasilaną z dodatkowego pola odpływowego w rozdzielnicę średniego napięcia podstacji trakcyjno-elektroenergetycznej.

§ 78. Wentylatory wentylacji podstawowej w wentylatorni stacyjnej i szlakowej zasila się z instalacji bezpieczeństwa, o której mowa w § 85.

§ 79. Rozdzielnice położone blisko siebie mogą być zasilane magistralnie. Obwody nietrakcyjne wymagające wysokiej niezawodności zasilania zasilane są dwiema liniami z różnych sekcji rozdzielnic głównej niskiego napięcia. Dopuszcza się drugą linię jako odgałęzienie z linii magistralnej zasilającej inne odbiory.

§ 80. 1. Gniazda elektryczne służące do zasilania przenośnego sprzętu ratowniczego instaluje się w odstępach nie większych niż 40 m, po przeciwnej stronie trzeciej szyny w tunelu oraz pod krawędziami peronów pasażerskich i peronów technologicznych na stacjach metra, przy każdym z torów odstawczych oraz w rejonie głowicy rozjazdowej w tunelach metra.

2. Gniazda elektryczne jako urządzenia pożarowe oświetla się w taki sposób, aby natężenie oświetlenia na podłodze w ich pobliżu wynosiło minimum 5 lx.

§ 81. 1. Rozdzielnica zasilająca urządzenia telekomunikacyjne jest zasilana przez rezerwowe źródło zasilania o czasie podtrzymania napięcia nie krótszym niż 3 godziny. Do połączeń stosuje się kable FE180/E90 zachowujące ciągłość obwodu podczas długotrwałego działania ognia oraz podtrzymujące funkcje systemu instalacji elektrycznej zgodnie z normą PN-IEC 60331-21.

2. Rozdzielnica zasilająca urządzenia srp jest zasilana przez przetwornicę o czasie podtrzymania napięcia przynajmniej 30 minut.

3. Przewody i kable elektryczne w tunelu są układane w korytkach nad rurami wodociągowymi i kanalizacyjnymi oraz nad korytkami z kablami słaboprądowymi, lecz poniżej korytek z kablami średniego napięcia.

§ 82. 1. Przewody i kable elektryczne oraz światłowody wraz z ich zamocowaniami, stosowane w systemach zasilania i sterowania urządzeniami służącymi ochronie przeciwpożarowej, zapewniają ciągłość dostawy energii elektrycznej lub przekazu sygnału przez czas wymagany do uruchomienia i działania urządzenia przeciwpożarowego oraz urządzeń służących do ewakuacji. Do połączeń stosuje się kable FE180/E90 zachowujące ciągłość obwodu podczas długotrwałego działania ognia oraz podtrzymujące funkcje systemu instalacji elektrycznej zgodnie z normą PN-IEC 60331-21.

2. Zasilanie obwodów, których funkcjonowanie jest wymagane podczas działań ratowniczo-gaśniczych, realizuje się z sekcji obwodów pożarowych wydzielonej w rozdzielnicie głównej.

§ 83. 1. Stacje metra wyposaża się w przeciwpożarowy wyłącznik prądu odcinający dopływ energii elektrycznej do wszystkich odbiorników na stacji metra, z wyjątkiem obwodów zasilających instalacje i urządzenia, których funkcjonowanie jest niezbędne w czasie pożaru i prowadzenia akcji ratowniczo-gaśniczej.

2. Urządzenie uruchamiające przeciwpożarowy wyłącznik prądu instaluje się w pomieszczeniu dyspozytorni stacji metra.

§ 84. Rozdzielnice zasilające poszczególne grupy obwodów niskiego napięcia zasilane są podstawowo z jednej sekcji i rezerwowo z drugiej sekcji rozdzielnic głównej niskiego napięcia, przy czym przełączenie następuje automatycznie przez układ samoczynnego załączenia rezerwy.

§ 85. 1. Zasilanie instalacji bezpieczeństwa, które działa w przypadku pożaru, pochodzi z dwóch niezależnych, samoczynnie załączających się źródeł energii elektrycznej – podstawowego i rezerwowego.

2. Podstawowe źródło energii elektrycznej stanowi publiczna sieć zasilająca, a rezerwowe źródło energii elektrycznej może stanowić:

- 1) stacja transformatorowa zasilana z innego niż podstawowe źródło energii elektrycznej głównego punktu zasilającego publicznej sieci zasilającej;
- 2) zasilacz UPS lub agregat prądotwórczy zapewniający dostarczenie energii do działania urządzeń bezpieczeństwa przez czas co najmniej 120 minut.

3. W momencie przełączenia zasilania z podstawowego na rezerwowe ma być zapewniona ciągłość działania urządzeń bezpieczeństwa.

4. Przewody i kable, o których mowa w § 82 ust. 1, zabezpiecza się przed uszkodzeniami mechanicznymi.

§ 86. W instalacji elektroenergetycznej metra stosuje się przewody i kable z żyłami miedzianymi o izolacji odpowiedniej dla zastosowanych napięć nominalnych oraz powłokach o odporności chemicznej, mechanicznej oraz termicznej (kable bezhalogenowe lub ogniotrwałe) odpowiedniej do warunków panujących w miejscu ich zastosowania.

§ 87. 1. Przewody, kable, przepusty instalacyjne oraz konstrukcje wsporcze powinny mieścić się w strefie między skrajnią budowlą a skrajnią obudowy ciągłej. Przewody i kable prowadzi się po przeciwnej stronie toru metra niż trzecia szyna.

2. Przewody i kable elektroenergetyczne o różnym napięciu oraz przewody sygnalizacyjne i telekomunikacyjne układa się na oddzielnych konstrukcjach wsporczych.

3. Odległość między grupami przewodów i kabli o różnym napięciu wynosi co najmniej 0,15 m. W przypadku niekorzystnych oddziaływań elektromagnetycznych stosuje się przewody i kable ekranowane lub dodatkowe przegrody i osłony.

Rozdział 5 Oświetlenie

§ 88. 1. W pomieszczeniach przeznaczonych na pobyt ludzi zapewnia się oświetlenie podstawowe i awaryjne.

2. W tunelach zapewnia się oświetlenie awaryjne.

3. Oświetlenie dojeżdż i dojazdów do obiektów budowlanych metra zapewnia bezpieczne ich użytkowanie po zapadnięciu zmroku.

§ 89. W pomieszczeniach użytkowanych przy wyłączonym oświetleniu podstawowym zapewnia się oświetlenie dodatkowe, zasilane napięciem nieprzekraczającym napięcia dotykowego dopuszczalnego długotrwale, służące uwidocznieniu przeszkód wynikających z układu budowli lub sposobu jej użytkowania, dróg komunikacji ogólnej, a także zapewnia się podświetlane znaki wskazujące kierunki ewakuacji.

§ 90. 1. Natężenie oświetlenia trasy wolnej od przeszkód mierzone na poziomie posadzki wynosi nie mniej niż 100 lx.

2. Natężenie oświetlenia peronu stacji metra mierzone na poziomie posadzki wynosi nie mniej niż 200 lx, a na krawędziach peronu nie mniej niż 250 lx.

§ 91. Oświetlenie w tunelu projektuje się i montuje w oprawach z osłonami uniemożliwiającymi oślnienie maszynisty.

§ 92. 1. Samoczynnie załączające się oświetlenie awaryjne zasilane się z sieci oświetlenia podstawowego, a w przypadku zaniku napięcia automatycznie przełącza się na zasilanie z własnych baterii akumulatorów i działa co najmniej przez 3 godziny od zaniku oświetlenia podstawowego.

2. Zapewnia się monitorowanie stanu zużycia akumulatorów oświetlenia awaryjnego.

Rozdział 6 Systemy sterowania, kontroli i pomiarów

§ 93. 1. W centralnej dyspozytorni, na stacjach linii metra i stacjach techniczno-postojowych lokalizuje się urządzenia systemów zdalnego sterowania, kontroli i pomiarów.

2. System zdalnego sterowania urządzeniami zasilania elektroenergetycznego zapewnia dostarczenie energii elektrycznej na całej linii metra umożliwiające:

- 1) zdalne sterowanie wszystkimi łącznikami posiadającymi napędy w całym systemie zasilania urządzeń elektroenergetycznych;
- 2) kontrolę napięć i przepływów prądu;
- 3) wizualizację schematów głównych systemu zasilania z dynamicznym odwzorowaniem aktualnego stanu pracy;
- 4) przyspieszanie procesów sterowania przez wprowadzenie grupowania poleceń załączania i wyłączania sekcji zasilania trakcyjnego;
- 5) stałą rejestrację i archiwizację zdarzeń;
- 6) generowanie alarmów sygnalizujących awarie i nieprawidłowe stany pracy sygnałem akustycznym i optycznym, ze wskazaniem miejsca zdarzenia.

3. System sterowania, kontroli i pomiarów urządzeń wentylacyjnych i sanitarnych projektuje się i buduje, zapewniając sterowanie:

- 1) zdalne ze stanowiska w centralnej dyspozytorni umożliwiające uruchamianie, kontrolę parametrów i pomiary wentylacji podstawowej, zasuw sieci wodnej i przepompowni;
- 2) zdalne ze stanowiska dyżurnego stacji umożliwiające uruchamianie wentylacji podstawowej wyłącznie w trybie pożarowym;
- 3) zdalne ze stanowiska dyżurnego stacji umożliwiające uruchamianie i kontrolę parametrów wentylacji lokalnej i instalacji klimatyzacyjnych;
- 4) miejscowe z pomieszczeń sterowni wentylatorni wentylacji podstawowej, umożliwiające uruchamianie, kontrolę i pomiary systemów wentylacji podstawowej;
- 5) miejscowe z pomieszczeń wentylatorni wentylacji lokalnej, umożliwiające uruchamianie, kontrolę i pomiary systemów wentylacji lokalnej i instalacji klimatyzacyjnych.

4. System zdalnego sterowania i kontroli dyspozytorskiej urządzeń srp projektuje się i buduje w sposób umożliwiający prowadzenie i nadzór nad ruchem pojazdów metra poszczególnych linii metra ze stanowiska centralnej dyspozytorni oraz dodatkowo zapewniając możliwość zdalnego prowadzenia i nadzoru ruchu pojazdów metra:

- 1) z poziomu stacji metra;
- 2) w sposób scentralizowany na stacjach techniczno-postojowych linii metra.

5. System zdalnego sterowania i kontroli urządzeń technicznych stacji metra projektuje się i buduje w sposób umożliwiający sterowanie i kontrolę urządzeń technicznych stacji metra z pomieszczenia dyżurnego stacji.

§ 94. 1. Urządzenia łączeniowe w podstacji trakcyjno-elektroenergetycznej i urządzenia sieci trakcyjnej przystosowuje się do obsługi zdalnej i włącza do systemu zdalnego sterowania, kontroli i pomiarów urządzeń elektroenergetycznych.

2. Zastosowane systemy zdalnego i lokalnego sterowania, kontroli i pomiarów umożliwiają, zależnie od potrzeb, sterowanie odpowiednimi urządzeniami w następujących trybach:

- 1) lokalnym (bezpośrednio przy danym urządzeniu), który zapewnia bezpośrednią kontrolę stanu pracy urządzeń i procesów sterowania;
- 2) miejscowym, który jest zlokalizowany w podstacjach trakcyjno-elektroenergetycznych i obejmuje swoim obszarem działanie urządzeń trakcyjnych i elektroenergetyki nietrakcyjnej danej stacji metra i urządzeń elektroenergetyki nietrakcyjnej podstacji elektroenergetycznej stacji sąsiedniej, jeżeli taka występuje, z pomieszczenia dyżurnego podstacji poprzez tablicę dyspozytorską;
- 3) zdalnym, z centralnej dyspozytorni za pomocą systemu zdalnego sterowania.

3. System zdalnego sterowania, kontroli i pomiarów urządzeń zasilania elektroenergetycznego jest odporny na zakłócenia powodujące możliwość wykonania błędnego sterowania i jest wyposażony w sygnalizację zakłóceń pracy systemu; wszystkie urządzenia sterowane mają odwzorowany stan łączników w nastawni zdalnego sterowania.

4. Łącza światłowodowe wykorzystywane w systemie zdalnego sterowania urządzeniami elektroenergetycznymi są przeznaczone wyłącznie do tego systemu.

§ 95. 1. Sterowanie oświetleniem podstawowym stacji metra oraz oświetleniem połowy długości odcinków przyległych tuneli projektuje się i buduje jako:

- 1) sterowanie lokalne z dyspozytorni stacji metra;
- 2) sterowanie miejscowe z poszczególnych rozdzielnic oświetlenia podstawowego.

2. W dyspozytorni stacji metra umieszcza się sygnalizację stanu załączenia oświetlenia podstawowego w poszczególnych pomieszczeniach dla pasażerów oraz sygnalizację stanu zaniku napięcia na poszczególnych rozdzielnicach oświetleniowych.

§ 96. 1. W obiektach budowlanych metra stosuje się łączność radiotelefoniczną.

2. W podziemnych budowlach metra stosuje się przewody antenowe łączności radiotelefonicznej.

3. Przewody antenowe łączności radiotelefonicznej umieszcza się w taki sposób, aby:

- 1) zasięg sygnałów pokrywał całą przestrzeń tunelu i stacji metra;
- 2) nie znajdowały się w strefie zakłóceń elektromagnetycznych spowodowanych pracą innych przewodów i kabli lub urządzeń;
- 3) nie były narażone na uszkodzenia przy pracach prowadzonych w ich pobliżu.

4. System łączności radiotelefonicznej zapewnia dwustronną łączność między podziemnymi i naziemnymi obiektami budowlanymi metra.

5. System łączności radiotelefonicznej zapewnia możliwość komunikowania się ze służbami ratowniczymi.

§ 97. 1. Linia metra i stacja techniczno-postojowa są połączone siecią teleinformatyczną.

2. Sieć teleinformatyczna obejmuje swoim zakresem centralną dyspozytornię, pomieszczenia pracowników obsługi metra i pomieszczenia techniczne.

3. Sieć teleinformatyczna zapewnia możliwość dwustronnego komunikowania się z sieciami działającymi na innych liniach metra tego samego zarządcy metra.

DZIAŁ VII

Przepis przejściowy i przepis końcowy

§ 98. Do obiektów budowlanych metra, dla których przed dniem wejścia w życie rozporządzenia została wydana decyzja o pozwoleniu na budowę lub dla których został złożony wniosek o wydanie takiej decyzji albo dla których zostało dokonane zgłoszenie budowy lub robót budowlanych, stosuje się przepisy dotychczasowe, z wyjątkiem wymagań dotyczących projektowania i budowania na każdej stacji metra w głównych ciągach komunikacyjnych schodów ruchomych lub dźwigów osobowych, odległości między krawędzią peronu pasażerskiego a wagonem oraz różnicy poziomów między krawędzią peronu pasażerskiego a podłogą obciążonego wagonu i natężenia oświetlenia trasy wolnej od przeszkód oraz peronu stacji metra, do których stosuje się § 21 ust. 4, § 24 i § 90 niniejszego rozporządzenia.

§ 99. Rozporządzenie wchodzi w życie po upływie 6 miesięcy od dnia ogłoszenia.⁴⁾

Minister Infrastruktury: *A. Adamczyk*

⁴⁾ Niniejsze rozporządzenie było poprzedzone rozporządzeniem Ministra Infrastruktury z dnia 17 czerwca 2011 r. w sprawie warunków technicznych, jakim powinny odpowiadać obiekty budowlane metra i ich usytuowanie (Dz. U. poz. 859), które traci moc z dniem wejścia w życie niniejszego rozporządzenia zgodnie z art. 66 ustawy z dnia 19 lipca 2019 r. o zapewnianiu dostępności osobom ze szczególnymi potrzebami (Dz. U. z 2022 r. poz. 2240).

Załączniki do rozporządzenia Ministra Infrastruktury
z dnia 16 maja 2023 r. (Dz. U. poz. 1210)

Załącznik nr 1**WYMAGANIA W ZAKRESIE ZAPEWNIENIA BEZPIECZEŃSTWA POŻAROWEGO
OBIEKTÓW BUDOWLANYCH METRA**

1. Budynki i budowle metra projektuje się i wykonuje w sposób:

- 1) zapewniający w przypadku pożaru:
 - a) nośność konstrukcji przez określony czas,
 - b) ograniczenie rozprzestrzeniania się ognia i dymu wewnątrz obiektu budowlanego metra,
 - c) ograniczenie rozprzestrzeniania się pożaru na sąsiednie obiekty budowlane lub tereny przyległe,
 - d) możliwość ewakuacji ludzi lub ich ratowania,
 - e) dostęp dla ekip ratowniczych;
- 2) uwzględniający bezpieczeństwo ekip ratowniczych.

2. Przy projektowaniu i budowie budynków metra oraz podziemnych budowli metra uwzględnia się wymagania bezpieczeństwa pożarowego określone w przepisach wydanych na podstawie art. 7 ust. 2 pkt 1 ustawy z dnia 7 lipca 1994 r. – Prawo budowlane (Dz. U. z 2023 r. poz. 682, 553 i 967).

3. Podziemne budowle metra projektuje się i wykonuje w sposób zapewniający spełnienie następujących wymagań:

- 1) szerokości dróg komunikacyjnych stacji metra stanowiących drogi ewakuacyjne z obiektu oraz łączną szerokość drzwi stanowiących wyjścia ewakuacyjne ze stacji metra ustala się w ten sposób, że ewakuacja osób znajdujących się na stacji metra nie będzie trwała dłużej niż czas ewakuacji, o którym mowa w ust. 22;
- 2) dopuszcza się na poziomie handlowo-usługowym przekroczenie o 100% dopuszczalnej długości dojścia ewakuacyjnego, określonej w przepisach wydanych na podstawie art. 7 ust. 2 pkt 1 ustawy z dnia 7 lipca 1994 r. – Prawo budowlane, pod warunkiem:
 - a) zlokalizowania wyjść ze stacji metra przy końcach peronów pasażerskich,
 - b) zabezpieczenia znajdujących się tam dróg ewakuacyjnych przed zadymieniem.

4. Ilekroć w załączniku jest mowa o:

- 1) długości tunelu – rozumie się przez to odległość zawartą między czołami tunelu, czołem tunelu i czołową ścianą stacji metra lub między ścianami czołowymi dwóch kolejnych stacji metra;
- 2) krytycznym czasie ewakuacji – rozumie się przez to czas do osiągnięcia stanu krytycznego środowiska;
- 3) miejscu bezpiecznym – rozumie się przez to zabezpieczone przed zadymieniem wyjście ewakuacyjne, które prowadzi na drogę publiczną, inne miejsce poza terenem stacji metra lub na terenie obiektu budowlanego metra, w którym przez projektowy czas trwania pożaru nie powstanie stan krytyczny środowiska oraz toksyczność zagrażająca zdrowiu lub życiu ludzi, zapewniające możliwość wyjścia z niego na poziom terenu;
- 4) przewidywanym czasie ewakuacji – rozumie się przez to iloczyn obliczonego czasu niezbędnego do ewakuacji i współczynnika bezpieczeństwa ocenianego indywidualnie, lecz nie mniejszego niż 1,3;
- 5) stanie krytycznym środowiska – rozumie się przez to wystąpienie w obiekcie budowlanym metra krytycznego dla życia lub zdrowia ludzi warunku środowiskowego na skutek przekroczenia jednego z następujących parametrów:
 - a) temperatury powietrza powyżej 60°C na wysokości mniejszej lub równej 1,8 m od poziomu drogi ewakuacyjnej,
 - b) gęstości strumienia promieniowania cieplnego o wartości 2,5 kW/m² przez czas ekspozycji dłuższy niż 30 s,
 - c) temperatury gorących gazów pożarowych powyżej 200°C na wysokości ponad 2,5 m od poziomu drogi ewakuacyjnej,
 - d) zasięgu widzialności mniejszego niż 10 m na wysokości mniejszej lub równej 1,8 m od poziomu drogi ewakuacyjnej,
 - e) zawartości tlenu poniżej 15%;
- 6) wyjściu ratunkowym – rozumie się przez to wejście do służby z wyposażeniem, zamkniętej z obu stron drzwiami przeciwpożarowymi, w przypadku tuneli obsługujących ruch dwukierunkowy oraz wejście do poprzecznego korytarza ewakuacyjnego między tunelami obsługującymi ruch jednokierunkowy.

5. Tunele i stacje metra w stanie surowym wykonuje się z materiałów klasy reakcji na ogień A1.
6. Okładziny sufitów i sufity podwieszane, przewody wentylacyjne i ich okładziny oraz stosowane w nich tłumiki i filtry mają klasę reakcji na ogień co najmniej A2-s1, d0.
7. Okładziny, przezroczyste przekrycia, obudowy schodów, ścianki działowe, osłony, przegrody, okleiny i folie samoprzylepne mają klasę reakcji na ogień co najmniej B-s1, d0.
8. Posadzki peronów pasażerskich i schody wykonuje się z materiałów klasy reakcji na ogień A1_{fl}.
9. Wykładziny podłogowe i posadzki inne niż wymienione w ust. 8 mają klasę reakcji na ogień co najmniej C_{fl}-s1.
10. Kable i przewody elektryczne oraz światłowodowe zainstalowane wewnątrz tunelu lub stacji metra mają klasę reakcji na ogień co najmniej B2_{ca}-s1, d0, a1, przy czym osłony tych kabli i przewodów – klasę reakcji na ogień co najmniej B-s1, d0.
11. Osłonę trzeciej szyny wykonuje się z materiałów klasyfikowanych co najmniej jako V-0 zgodnie z badaniem odporności na zapalenie od płomienia palnika gazowego o mocy 50 W.
12. Klasa odporności ogniowej konstrukcji tunelu i podziemnych stacji metra, z uwagi na kryterium nośności ogniowej, jest nie niższa niż R 120.
13. Wymaganą klasę odporności ogniowej z uwagi na kryterium nośności ogniowej R tunelu, dla elementów konstrukcji usytuowanych powyżej poziomu terenu, określa się na podstawie przebiegu pożaru w czasie określonym w obliczeniowym scenariuszu pożarowym dotyczącym obliczania konstrukcji z uwagi na warunki pożarowe, zgodnie z normami PN-EN 1990, PN-EN 1991-1-2, PN-EN 1992-1-2, PN-EN 1993-1-2, PN-EN 1994-1-2, PN-EN 1995-1-2, PN-EN 1996-1-2 oraz PN-EN 1999-1-2.
14. W przypadku gdy część konstrukcji tunelu jest elementem konstrukcyjnym innego obiektu budowlanego, to klasa odporności ogniowej tej części i części powiązanych statycznie, określona zgodnie z ust. 12, nie jest niższa od klasy odporności ogniowej R konstrukcji głównej tego obiektu budowlanego, lecz nie niższa niż R 120.
15. Pomieszczenia stacji transformatorowych, pomieszczenia zespołów prądotwórczych, rozdzielnie, wentylatornie wentylacji lokalnej, maszynownie schodów ruchomych, magazyny i inne pomieszczenia, w których może wystąpić zagrożenie pożarowe, wydziela się przeciwpożarowo od tunelu i części przeznaczonej dla pasażerów przegrodami budowlanymi, ścianami i stropami, o klasie odporności ogniowej nie niższej niż:
 - 1) REI 120 – przegrody nośne;
 - 2) EI 120 – przegrody nienośne.
16. Pomieszczenia, w których są umieszczone przeciwpożarowe zbiorniki wodne lub inne środki gaśnicze, pompownie przeciwpożarowe, wentylatornie wentylacji podstawowej, z wyjątkiem wydzielenia wentylatorni szlakowych od strony tunelu, rozdzielnie zasilające niezbędne podczas pożaru instalacje i urządzenia, kablownie, pomieszczenia, w których zlokalizowano urządzenia bezpieczeństwa, takie jak: centrale systemu sygnalizacji pożarowej, dźwiękowego systemu ostrzegawczego, systemu integracyjnego – wydziela się przeciwpożarowo przegrodami budowlanymi o klasie odporności ogniowej nie niższej niż określona w ust. 15.
17. Otwory w przegrodach budowlanych stanowiących wydzielenie przeciwpożarowe zamyka się drzwiami lub innymi zamknięciami o klasie odporności ogniowej EI 60.
18. Przepusty instalacyjne w wydzieleniach przeciwpożarowych mają klasę odporności ogniowej (EI) wymaganą dla tych wydzieleni.
19. Przewody wentylacyjne i klimatyzacyjne w miejscu przejścia przez wydzielenia przeciwpożarowe wyposaża się w przeciwpożarowe klapy odcinające o klasie odporności ogniowej równej klasie odporności ogniowej wydzielenia przeciwpożarowego z uwagi na szczelność ogniową, izolacyjność ogniową i dymoszczelność (EIS), z zastrzeżeniem ust. 20.
20. Przewody wentylacyjne i klimatyzacyjne samodzielne lub obudowane prowadzone przez pomieszczenia wydzielone przeciwpożarowo, których nie obsługują, mają klasę odporności ogniowej wymaganą dla tych wydzieleni przeciwpożarowych z uwagi na szczelność ogniową, izolacyjność ogniową i dymoszczelność (EIS) lub wyposaża się je w przeciwpożarowe klapy odcinające zgodnie z ust. 19.
21. Przewidywany czas ewakuacji z obiektów budowlanych metra, z wyłączeniem tuneli, nie jest dłuższy od krytycznego czasu ewakuacji.
22. Przepustowość schodów i wyjść ewakuacyjnych zapewnia możliwość ewakuacji osób przebywających w najdalszym miejscu peronu pasażerskiego do miejsca bezpiecznego w czasie nie dłuższym niż 10 minut.

23. Do ewakuacji z podziemnych stacji metra dopuszcza się wykorzystanie schodów ruchomych, jeżeli ich ruch jest zgodny z kierunkiem ewakuacji lub następuje ich zatrzymanie i jeżeli ich maszynownia jest zabezpieczona stałym samoczynnym urządzeniem gaśniczym.

24. W przypadku, o którym mowa w ust. 23, schody ruchome uwzględnia się przy obliczaniu szerokości dróg ewakuacyjnych.

25. Długość drogi ewakuacyjnej z najdalszego miejsca, w którym może przebywać pasażer na peronie pasażerskim stacji metra, do wyjścia w miejsce bezpieczne nie przekracza 100 m.

26. W tunelach znajdują się wyjścia ratunkowe do miejsc bezpiecznych. Odległość między poprzecznymi korytarzami ewakuacyjnymi oraz między tunelami obsługującymi ruch jednokierunkowy nie przekracza 400 m.

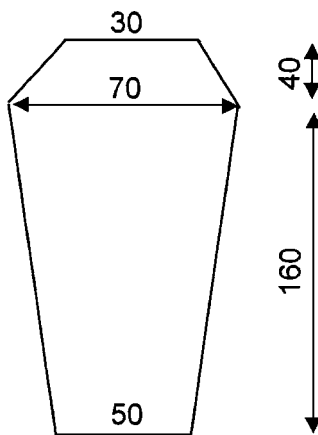
27. W sąsiednim tunelu szlakowym zapewnia się pasażerom ochronę przed nadjeżdżającymi pojazdami metra za pomocą zabezpieczeń mechanicznych i odpowiednich barier zabezpieczających przed bezpośrednim wtargnięciem na torowisko.

28. Z torów odstawczych zapewnia się drogę ewakuacyjną prowadzącą bezpośrednio na poziom terenu lub do stacji metra.

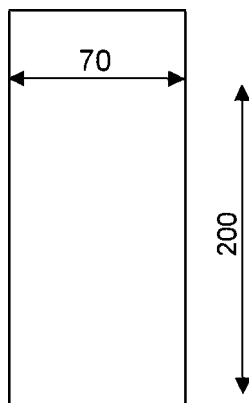
29. Krawędzie chodnika drogi ewakuacyjnej w tunelach na całej swej długości mają oznakowanie fotoluminescencyjne z warstwą odblaskową.

30. Minimalne wymiary drogi ewakuacyjnej w tunelu w zależności od jego przekroju wynoszą w centymetrach:

1) dla tunelu o przekroju okrągłym:



2) dla tunelu o przekroju prostokątnym:



31. W tunelu obejmującym dwa tory metra drogi ewakuacyjne znajdują się przy każdym torze metra po obu stronach tunelu.

32. Z drogi ewakuacyjnej w tunelu zapewnia się wejście na peron pasażerski. W przypadku zastosowania schodów na drodze ewakuacyjnej wysokość stopni nie może przekraczać 21 cm.

33. Drogi ewakuacyjne z wyjątkiem dróg ewakuacyjnych, o których mowa w ust. 29, oznakowuje się podświetlanymi znakami bezpieczeństwa działającymi w trybie pracy ciągłej (na jasno).

34. Łączna szerokość w świetle wyjść ewakuacyjnych ze strefy biletowej jest nie mniejsza od łącznej szerokości w świetle schodów prowadzących do tych wyjść.

35. Bramki i kołowroty do kontroli biletów projektuje się w taki sposób, aby zaprzestanie ich działania umożliwiała nieprzerwaną ewakuację pasażerów przejściem o szerokości w świetle bramki nie mniejszej niż 0,6 m.

36. Obok bramek lub kołowrotów do kontroli biletów znajdują się wyjścia ewakuacyjne dla osób ewakuujących się z peronu, o łącznej szerokości nie mniejszej niż 3,6 m, otwierane zgodnie z kierunkiem ewakuacji, wyposażone w urządzenia antypaniczne.

37. Do szerokości wyjść ewakuacyjnych ze strefy biletowej zalicza się szerokości w świetle bramek i kołowrotów do kontroli biletów oraz szerokość zlokalizowanych przy nich wyjść ewakuacyjnych, o których mowa w ust. 36.

38. Czas działania oświetlenia awaryjnego ewakuacyjnego ze względu na bezpieczeństwo ekip ratowniczych jest nie krótszy niż 3 godziny od jego samoczynnego uruchomienia po zaniku oświetlenia podstawowego.

39. W tunelach rozmieszcza się oprawy oświetlenia awaryjnego w odległościach nie większych niż 30 m, w sposób zapewniający poziom natężenia oświetlenia co najmniej 1 lx w poziomie podłogi chodnika drogi ewakuacyjnej oraz eliminuje się efekt olśnienia.

40. Przy punktach poboru wody do celów przeciwpożarowych, włącznikach, rozdzielnicach i gniazdach elektrycznych, wyjściach ewakuacyjnych oraz dojściach dla służb ratowniczych stosuje się oprawy oświetlenia awaryjnego oraz podświetlane znaki bezpieczeństwa.

41. Tunele, stacje metra oraz budowle metra spełniające funkcję użytkową budynków wyposaża się w instalację wentylacji podstawowej i wentylacji lokalnej zapewniającą skuteczne usuwanie dymu w sposób zapobiegający zadymieniu stacji metra, wyjść ewakuacyjnych i pomieszczeń, w których znajdują się urządzenia bezpieczeństwa.

42. Tunel o długości powyżej 300 m wyposaża się w mechaniczną instalację wentylacji podstawowej.

43. Projektową moc pożaru dla tunelu i stacji metra przyjmuje się na podstawie właściwości palnych materiałów i ich wyposażenia oraz pojazdów metra, a jeżeli właściwości te nie zostały określone, przyjmuje się moc pożaru o wartości nie mniejszej niż 15 MW, przy czym dla budowli metra pełniących funkcję budynków moc pożaru określa się w odniesieniu do funkcji lub właściwości palnych wyposażenia i składowanych w nich materiałów palnych.

44. Wentylacja podstawowa tunelu, pełniąca funkcję pożarową, wytwarza prędkość przepływu powietrza w tunelu, przy której nie następuje cofanie się dymu w kierunku przeciwnym do kierunku założonego, a wartość prędkości krytycznej jest nie niższa niż 1,5 m/s.

45. Prędkość przepływu powietrza w rejonie wyjść ewakuacyjnych nie przekracza 5 m/s.

46. Klasa wentylatorów wentylacji podstawowej i wentylacji lokalnej pełniących funkcje pożarowe jest nie niższa niż:

- 1) F₆₀₀ 120, jeżeli przewidywana temperatura dymu przekracza 400°C;
- 2) F₄₀₀ 120, jeżeli przewidywana temperatura dymu nie przekracza 400°C.

47. Dojście ratunkowe, wejście do stacji metra, czoło tunelu, właz ratunkowy, znajdują się w odległości nie większej niż 30 m od drogi publicznej, spełniającej wymagania dla drogi pożarowej określone w przepisach wydanych na podstawie art. 13 ust. 3 ustawy z dnia 24 sierpnia 1991 r. o ochronie przeciwpożarowej (Dz. U. z 2022 r. poz. 2057 oraz z 2023 r. poz. 1088).

48. Właz ratunkowy o wymiarach nie mniejszych niż 1,4 m × 2,2 m łączy się z tunelem służą o powierzchni co najmniej 25 m², zamkniętą z obu stron drzwiami przeciwpożarowymi o klasie odporności ogniowej EI 30 oraz wyposażoną w urządzenia do wytworzenia naciśnięcia w śluzie, gniazdo 400/230 V 50 Hz, środki łączności oraz rozwiązania techniczne umożliwiające przeprowadzanie węży pożarniczych bez rozszczelnienia śluzi.

49. Jeżeli tory metra w tunelu znajdują się na głębokości od 15 m do 30 m poniżej poziomu terenu, wykonuje się szyby o wymiarach co najmniej 1,5 m × 2,5 m wyposażony w mechaniczną wciągarkę linową o udźwigu 20 kN. W przypadku usytuowania torów metra na głębokości większej niż 30 m poniżej poziomu terenu stosuje się dźwig dla ekip ratowniczych przystosowany do transportu noszy.

50. Podziemne stacje metra posiadają dostępne w czasie ewakuacji ludzi ze stacji metra dźwigi dla ekip ratowniczych przystosowane do transportu noszy, które zapewniają dostęp na poziom każdego peronu pasażerskiego. Na torach odstawczych projektuje się dźwig dla ekip ratowniczych.

51. Tunel połączony ze stacją metra posiada instalację wodociągową przeciwpożarową wyposażoną w punkty poboru wody do celów przeciwpożarowych, które stanowią zawory hydrantowe i hydranty wewnętrzne.

52. Instalację wodociągową przeciwpożarową zasilą się z miejskiej sieci wodociągowej przy zapewnieniu dwustronnego zasilania na każdej stacji metra.

53. Na stacjach metra w rejonach wyjść z peronów pasażerskich stosuje się zawory hydrantowe z nasadą o średnicy 75 mm wraz z wyposażeniem, w tym: rozdzielacz, prądownice wodne, przełączniki, klucze do łączników oraz węże płasko-składane o średnicy 75 mm i 52 mm, zapewniające zasięg działania na całej długości peronu pasażerskiego.

54. Na peronach pasażerskich, przy schodach prowadzących na te perony, stosuje się hydranty wewnętrzne z wężem półsztywnym o średnicy 33 mm, zapewniające objęcie swym zasięgiem działania całej powierzchni peronu.

55. Zawory hydrantowe, o których mowa w ust. 51, w tunelu umieszcza się w odległości nie większej niż co 60 m oraz w słuzach, o których mowa w ust. 48.

56. Przy dwóch przeciwległych wejściach na stację metra oraz przy włączniku ratunkowym znajdują się nasady o średnicy 75 mm służące do awaryjnego zasilania instalacji wodociągowej przeciwpożarowej z samochodów gaśniczych lub hydrantu zewnętrznego.

57. Nasady, o których mowa w ust. 56, sytuuje się przy drogach pożarowych w odległości nie większej niż 30 m od wejścia na stację metra oraz w odległości nie większej niż 15 m od hydrantu zewnętrznego.

58. Zawory hydrantowe, o których mowa w ust. 51, 53 i 55, zasilą się z przewodów o średnicy nie mniejszej niż DN 100.

59. Zawór hydrantowy, o którym mowa w ust. 55:

- 1) posiada na zaworze odcinającym ciśnienie nie mniejsze niż 0,2 MPa i nie większe niż 0,7 MPa;
- 2) zapewnia wydajność co najmniej 5 dm³/s przy ciśnieniach, o których mowa w pkt 1.

60. Hydranty wewnętrzne, o których mowa w ust. 54, i zawory hydrantowe, o których mowa w ust. 51, oraz parametry techniczne instalacji wodociągowej przeciwpożarowej w miejscu lokalizacji tych punktów poboru wody spełniają wymagania określone dla tych urządzeń w przepisach wydanych na podstawie art. 13 ust. 1 ustawy z dnia 24 sierpnia 1991 r. o ochronie przeciwpożarowej.

61. Pomieszczenia, w których znajdują się urządzenia decydujące o bezpieczeństwie ruchu lub bezpieczeństwie pożarowym, posiadają stałe samoczynne urządzenia gaśnicze.

62. Pomieszczenia przeznaczone do prowadzenia usług, handlu i gastronomii, usytuowane na podziemnej stacji metra, niewydzielone pożarowo z przestrzeni stacji metra przegrodami o klasie odporności ogniowej określonej w ust. 15, posiadają stałe samoczynne urządzenia gaśnicze wodne, jeżeli ich łączna powierzchnia na stacji metra przekracza 500 m² i jeżeli na stacji metra występuje co najmniej jeden zespół takich pomieszczeń o łącznej powierzchni przekraczającej 200 m².

63. Pomieszczenia, o których mowa w ust. 62, niewyposażone w stałe samoczynne urządzenia gaśnicze wodne oddziela się od siebie przegrodą o klasie odporności ogniowej co najmniej EI 60.

64. Obiekty budowlane metra posiadają instalację systemu integrującego, który umożliwia:

- 1) sterowanie automatyczne i ręczne urządzeniami przeciwpożarowymi, przy czym możliwość sterowań ręcznych jest priorytetowa i przeznaczona do wykorzystywania przez ekipy ratownicze i uprawniony personel;
- 2) weryfikację sygnału alarmu pożarowego za pomocą innych systemów bezpieczeństwa;
- 3) monitorowanie stanu pracy urządzeń bezpieczeństwa, które działają w przypadku pożaru.

WYMAGANIA W ZAKRESIE OGRANICZENIA WPLYWU DRGAŃ EMITOWANYCH OD LINII METRA NA SĄSIEDNIĄ ZABUDOWĘ

1. Rozwiązania techniczne, w tym konstrukcja tunelu i nawierzchni torowej zapewniają zabezpieczenie otaczającej zabudowy przed wpływem drgań dynamicznych, z uwzględnieniem wymagań norm PN-B-02170 i PN-B-02171. Przyjmuje się następujące parametry oceny poprawności rozwiązań w zakresie tłumienia drgań:

- 1) wpływ drgań na konstrukcję budynku – maksymalny wskaźnik odczuwalności drgań – 0,70,
- 2) wpływ drgań na ludzi – maksymalny wskaźnik odczuwalności drgań – 0,95

– gdzie wskaźnik odczuwalności drgań stanowi stosunek wartości rzeczywistej drgań do wartości dopuszczalnej dla określonych częstotliwości.

2. Zasięg obszaru eksploatacyjnych oddziaływań dynamicznych podziemnych odcinków linii metra na otaczającą zabudowę, w średnich warunkach gruntowych, w terenie płaskim określa się na 40 m od skrajnej ściany najbliższego tunelu lub stacji metra, po obu stronach linii metra.

3. Zasięg obszaru eksploatacyjnych oddziaływań dynamicznych naziemnych odcinków linii metra na sąsiednią zabudowę jest zależny od warunków lokalnych i jest określony w poszczególnych przypadkach na podstawie analizy specjalistycznej uwzględniającej wyniki pomiarów drgań.

4. Podstawowy sposób ochrony sąsiedniej zabudowy przed drganiami wywołanymi eksploatacją metra stanowi zaprojektowanie wibroizolacji w konstrukcji nawierzchni torowej. Projekt zawiera prognozę wpływu drgań na sąsiednią zabudowę po zastosowaniu wibroizolacji.

5. Miejsca bezpośredniego sąsiedztwa – przylegania budynków do konstrukcji obiektów budowlanych metra – wyposaża się w wibroizolację chroniącą budynki przed przeniesieniem się drgań, o których mowa w ust. 1 pkt 2.

6. Zabezpieczenia wibroizolacyjne projektuje się tak, aby poziom prognozowanego wpływu drgań na ludzi przebywających w budynkach nie przekraczał progu odczuwalności drgań przez ludzi określonego w ust. 1 pkt 2.

7. Linię metra wyposaża się w co najmniej dwa punkty pomiaru drgań zapewniające monitorowanie w sposób ciąglej poziomu drgań w poziomie podtorza i budynkach sąsiadujących z linią metra.

8. W przypadku konieczności wykonywania robót powodujących drgania znaczące dla obiektów budowlanych:

- 1) określa się zasięg wpływu tych drgań;
- 2) wykonuje się prognozę ich wpływu na te objekty;
- 3) wykonuje się ocenę tego wpływu na podstawie pomiarów kontrolnych podczas wykonywania robót.

WYMAGANIA W ZAKRESIE ODDZIAŁYWANIA STATYCZNEGO OBIEKTÓW METRA NA SĄSIEDNIĄ ZABUDOWĘ

1. Rozwiązania techniczne realizacji obiektów metra zapewniają zabezpieczenie otaczającej zabudowy przed niekorzystnym wpływem oddziaływania prowadzonych prac związanych z procesem budowy, realizacji tuneli, głębokich wykopów, sieci uzbrojenia terenu i wykonawstwa specjalistycznych robót geotechnicznych.

2. Zasięg obszaru oddziaływań statycznych realizacji obiektów metra na otaczającą zabudowę ustala się indywidualnie dla każdej nowo realizowanej inwestycji na podstawie analizy specjalistycznej uwzględniającej pełną współpracę konstrukcji z podłożem, której poziom szczegółowości dostosowuje się do stopnia skomplikowania rozpatrywanego zagadnienia.

3. Obiekty budowlane metra i obiekty towarzyszące niezbędne dla funkcjonowania metra zalicza się do klasy konsekwencji nie niższej niż trzecia zgodnie z normą PN-EN 1990 oraz do trzeciej kategorii geotechnicznej zgodnie z przepisami wydanymi na podstawie art. 34 ust. 6 pkt 2 ustawy z dnia 7 lipca 1994 r. – Prawo budowlane (Dz. U. z 2023 r. poz. 682, 553 i 967) oraz normami PN-EN 1997-1 i PN-EN 1997-2. Zapewnia się podwyższony poziom nadzoru nad projektowaniem i weryfikacją przyjętych rozwiązań projektowych oraz nadzoru nad realizacją tych obiektów.

4. Dopuszczalne wartości przemieszczeń istniejących obiektów zlokalizowanych w zasięgu obszaru oddziaływań statycznych projektowanych obiektów budowlanych metra ocenia się indywidualnie na podstawie opinii specjalistycznej zawierającej dokumentację i ocenę stanu technicznego obiektów sąsiednich.

WYMAGANIA W ZAKRESIE ZAPEWNIENIA OCHRONY OBIEKTÓW BUDOWLANYCH METRA PRZED ODDZIAŁYWANIEM PRĄDÓW BŁĄDZĄCYCH

1. Na konstrukcje tuneli, mostów, wiaduktów, estakad, stacji metra oraz urządzeń umieszczonych w obiektach metra oddziałują prądy błędzące z obcych źródeł zewnętrznych pochodzące zarówno z instalacji zbudowanych przez człowieka, jak i naturalnych oraz z sieci powrotnej będącej wewnętrznym źródłem własnym.

2. Przy projektowaniu linii metra przyjmuje się jeden z następujących systemów ochrony przeciwporażeniowej i ochrony przed prądami błędzącymi:

- 1) system dwóch ziem odniesienia: ziemi szyn metra (ZS) i ziemi tunelu (ZT), gdy spodziewana jednostkowa konduktancja przejścia między powierzchnią zewnętrzną podziemnej konstrukcji (ZT) a otaczającą ziemią będzie większa niż 10 S/km – słaba izolacja elektryczna konstrukcji od elektrolitu glebowego w gruncie;
- 2) system trzech ziem odniesienia: ziemi szyn metra (ZS), ziemi tunelu (ZT) oraz ziemi zewnętrznej (ZZ) – odległa. W tym przypadku spodziewana jednostkowa konduktancja przejścia pomiędzy tunelem ZT a ZZ jest mniejsza niż 10 S/km – występuje elektryczna izolacja konstrukcji lub jej fragmentów od elektrolitu glebowego.

3. W przypadku systemu trzech ziem odniesienia projektujący podstacje trakcyjne, a także podstacje potrzeb własnych zabudowanych wewnątrz konstrukcji metra, a zasilanych z sieci średniego napięcia (SN) z rejonowych punktów zasilania lub z głównych punktów zasilania, podejmuje decyzję o konstrukcyjnym rozwiązaniu obszaru aparatury SN zapewniającym bezpieczeństwo przeciwporażeniowe obsługi włącznie z przyjęciem rozwiązania dodatkowego zewnętrznego uziomu dla tej części lub szyny uziomu ekranów kabli SN z dobraniem odpowiedniego niskonapięciowego zabezpieczenia między szyną uziomu ekranów kabli SN a ZT. Niedopuszczalne jest bezpośrednie połączenie uziomów ekranów kabli SN i obudów aparatury SN z uziomem fundamentowym niskiego napięcia (nn), jak to ma miejsce w systemie dwóch ziem odniesienia.

4. W metrze stosuje się bierną dodatkową ochronę konstrukcji przed prądami błędzącymi polegającą na zmianach wypadkowej rezystancji wzdłużnej konstrukcji dzięki rozwieralnym złączom na magistrali uziemiającej i korytkach kablowych konstrukcji umieszczonym na wysokości dylatacji z ewentualną izolacją elektryczną w ścianach i fundamentach konstrukcji szczelinowych – zmniejszony przekrój poprzeczny stali zbrojeniowej płyt fundamentowych – lub odpowiednio na pierścieniach tuneli wykonanych z tubingów żelbetowych.

5. Zastosowanie biernej dodatkowej ochrony konstrukcji przed prądami błędzącymi wymaga zainstalowania systemu pomiarowego mierzącego napięcie między szynami jezdnyymi a konstrukcją tunelu lub stacji, spadek napięcia na konstrukcji tunelu lub stacji, prąd podstacji trakcyjno-energetycznej, napięcie między szynami tramwajowymi a konstrukcją tunelu lub stacji oraz napięcie między szynami kolejowymi a konstrukcją tunelu lub stacji oraz wymaga wykonania prac związanych z określeniem najkorzystniejszego układu połączeń biernej ochrony przed wszystkimi prądami błędzącymi oraz sygnalizacji pojawiania się zwarć pomiędzy ZS i ZT. Zwarcia usuwa się niezwłocznie i ustala się, jeżeli jest to możliwe, faktyczną przyczynę ich pojawienia się.

6. W przypadku gdy oczekiwana jednostkowa konduktancja przejścia ZT – ZZ jest mniejsza niż 2 S/km oraz zewnętrzne prądy błędzące są relatywnie małe, dopuszczalne jest niestosowanie wewnątrz tunelu biernej dodatkowej ochrony konstrukcji przed prądami błędzącymi. System pomiarowy ogranicza się do pomiaru wartości średnich napięć szyny-tunel (ST) w celu bieżącej kontroli pojawiania się zwarć między ZS a ZT. Zwarcia usuwa się niezwłocznie i ustala się przyczynę ich pojawienia się.

7. Niezależnie od przyjętego systemu ziem odniesienia ZT dla wszystkich wewnętrznych instalacji elektrycznych nn zasilanych z podstacji potrzeb własnych traktuje się jako uziom roboczy i ochronny – ZT jest uziomem roboczym i ochronnym dla wszystkich urządzeń elektrycznych wewnątrz tunelu.

8. Nie dokonuje się trwałych metalicznych połączeń między ZS i ZT.

9. Niezależnie od przyjętego systemu ziem odniesienia konstrukcje metalowe i obudowy urządzeń prądu stałego odizolowuje się od ZT i chroni od skutków zwarć przewodu zasilającego bieguna plusowego z obudową.

10. Obudowy odłączników sieci trakcyjnej i obudowy odłączników uszyniających są odizolowane od ZT i podłączone metalicznie do szyn jezdnych ZS, ale nie są chronione.

11. Projektujący sieć powrotną wewnątrz konstrukcji metra stosuje wszystkie dostępne środki techniczne przy przyjętym srp w celu uzyskania relatywnie najniższych wartości średnich spadków napięć w szynach podczas eksploatacji metra z pasażerami.

12. Niespawane szyny toru zelektryfikowanego łączy się w tor bezстыkowy łącznikami szynowymi. Konstrukcja łączników szynowych nie zwiększa ogólnej rezystancji sieci powrotnej o więcej niż 20%. Zabrania się łączenia łączników szynowych do stopki lub szyjki szyny przez spawanie.

13. Szyny torów metra układa się tak, aby zapewnić jednostkową konduktancję przejścia nie większą niż 0,1 S/km, co odpowiada jednostkowej rezystancji przejścia nie mniejszej niż 10 Ω km. Przy stosowaniu systemów zabezpieczenia ruchu pojazdów metra bez dławików torowych nie jest konieczne stosowanie rozwieralnych szynowych złączy izolujących umożliwiających pomiar odcinkowy konduktancji przejścia szyny – konstrukcja (ZS – ZT).

14. Szyny torów metra na stacji techniczno-postojowej odizolowuje się od szyn torów wjazdowych i wyjazdowych za pomocą układu złączy izolujących. W szynach torów łączących niezależne linie metra stosuje się złącza izolujące. O konieczności zwierania tych złączy na czas przejazdu pojazdu metra nad złączem decyduje miejsce zainstalowania tych złączy względem układu zasilania z trzeciej szyny.

15. Tory metra na obszarze stacji techniczno-postojowej zasilają się z oddzielnej podstacji trakcyjnej znajdującej się na terenie tej stacji techniczno-postojowej. W przypadku gdy podstacja ta zasilają także tory szlakowe w tunelu, do tego zasilania jest wyposażona w oddzielny zespół prostownikowy, a szyny zbiorcze rozdzielnic prądu stałego oraz kabli powrotnych są tak sekcjonowane, żeby zapewnić oddzielne zasilanie obu grup torów. Wymaganie to nie dotyczy krótkotrwałych stanów awaryjnych, gdy czas trwania stanu awaryjnego wynosi poniżej połowy okresu zliczania wartości średnich napięć ST w systemie pomiarowym, a jego wystąpienie jest sygnalizowane do systemu pomiarowego, w tym do systemu monitoringu prądów błądzących.

16. W celu zapewnienia ochrony przeciwporażeniowej pasażerów przemieszczających się z pojazdu metra stojącego na stacji metra lub z peronu tej stacji do pojazdu metra oraz obsługi na podstacjach trakcyjnych stosuje się urządzenie zwierające ZS – ZT na każdej stacji metra. Urządzenie to kontroluje w sposób ciągły napięcie ST w czasie i ma dostatecznie dużą rezystancję wejścia, aby nie powodować przepływu znaczących prądów między szynami jezdni linii metra a jego konstrukcją. Zadziałanie tego urządzenia w postaci realizacji ochronnego zwarcia ZS – ZT następuje maksymalnie szybko po przekroczeniu dopuszczalnego czasu występowania napięcia powyżej lub równego niebezpiecznemu napięciu rażenia zarówno dla składowej stałej, jak i dla składowej zmiennej. Czas trwania ochronnego zwarcia nie przekracza 10 sekund, jeżeli na zakończenie zwarcia wartość prądu nie przekracza zdolności łączeniowych urządzenia.

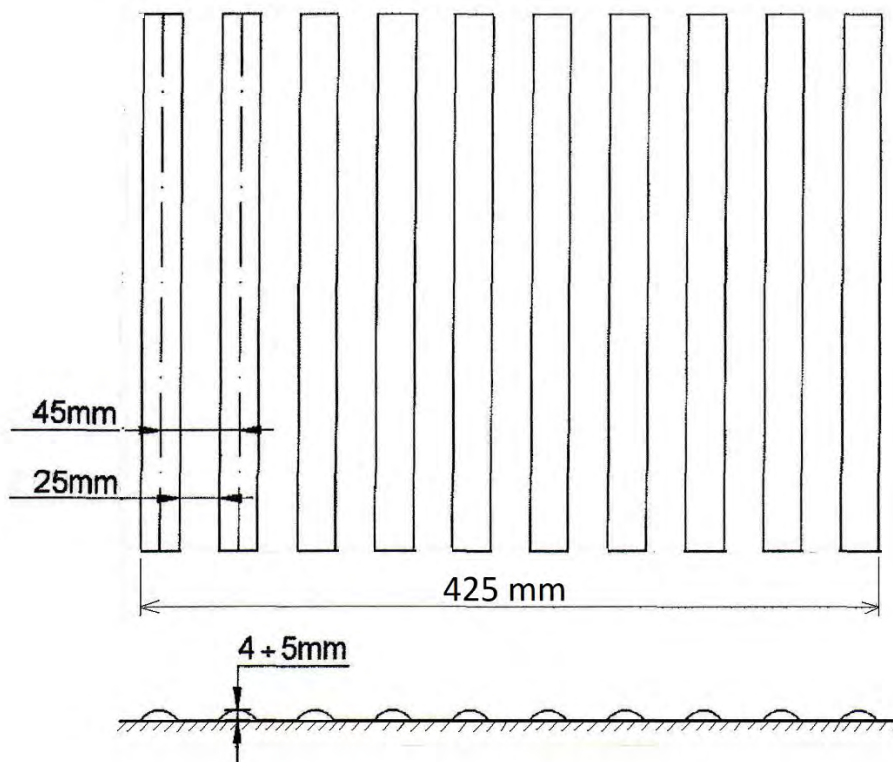
17. Niezależnie od systemu ziem odniesienia w danej konstrukcji metra nie stosuje się metalicznych połączeń ZT z wszelkimi zewnętrznymi uziomami i metalicznymi podziemnymi konstrukcjami. Wprowadzanie instalacji wodociągowej oraz elektroenergetycznej jest realizowane przez przepusty, a metalowe rurociągi dodatkowo są wyposażone w monobloki.

18. Kozły oporowe zainstalowane na końcach torów odstawczych wewnątrz podziemnych obiektów metra i zamontowane w płycie torowej są odseparowane od torów szlakowych złączami izolującymi. Pojazdy odstawiane w czasie eksploatacji nie przekraczają osiami złączy izolujących oraz nie dotykają odbojnic zainstalowanych na kozłach oporowych.

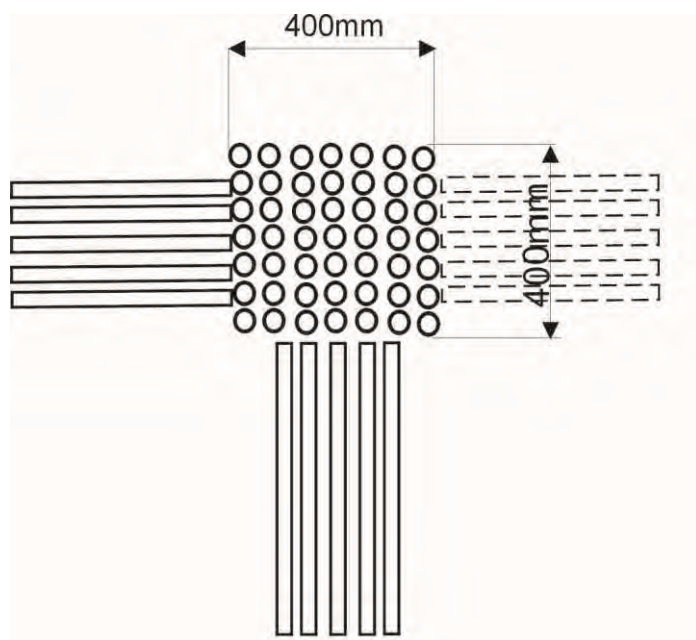
19. Lokalizowanie podstacji zasilających potrzeby własne oraz potrzeby trakcyjne jako oddzielnych obiektów poza konstrukcją metra wymaga od projektantów dokładnego rozeznania względem makroogniw między uziomami podstacji, a podziemną konstrukcją – zwłaszcza występowania prądów błądzących z istniejących źródeł. Niezależnie od wyniku rozeznania stosuje się rozwiązania konstrukcyjne umożliwiające kontrolę potencjałów tych konstrukcji w czasie budowy i testów uruchomieniowych oraz podejmuje się decyzję co do układu połączeń przed rozpoczęciem docelowej eksploatacji.

WZÓR ELEMENTU, ZMIANY KIERUNKU, SKRZYŻOWANIA I ZAKOŃCZENIA ŚCIEŻKI DOTYKOWEJ

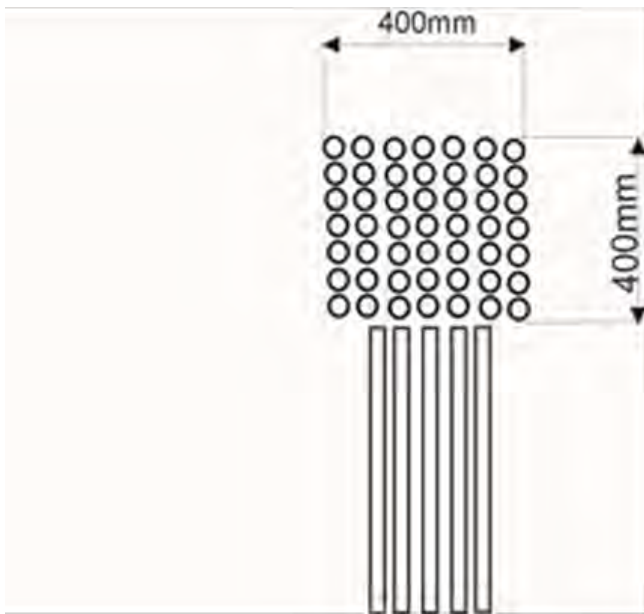
1. Wzór elementu ścieżki dotykowej



2. Wzór zmiany kierunku lub skrzyżowania ścieżki dotykowej



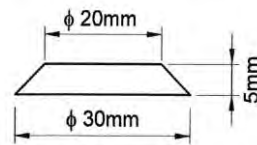
3. Wzór zakończenia ścieżki dotykowej



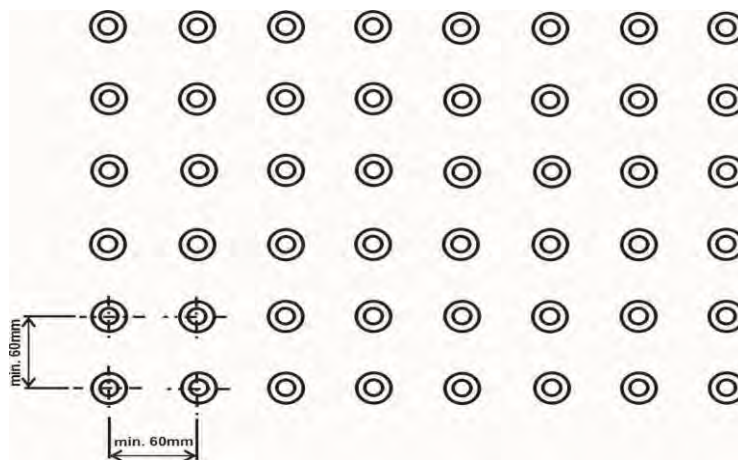
Załącznik nr 6

WZÓR ELEMENTU DOTYKOWEGO ZNAKU OSTRZEGAWCZEGO, UKŁAD ROZMIESZCZENIA ELEMENTÓW DOTYKOWYCH ZNAKÓW OSTRZEGAWCZYCH ORAZ UKŁAD OZNAKOWANIA STREFY ZAGROŻENIA

1. Wzór elementu dotykowego znaku ostrzegawczego



2. Układ rozmieszczenia elementów dotykowych znaków ostrzegawczych



3. Układ oznakowania strefy zagrożenia

