



# DZIENNIK USTAW RZECZYPOSPOLITEJ POLSKIEJ

Warszawa, dnia 26 lipca 2023 r.

Poz. 1431

## OBWIESZCZENIE MINISTRA INFRASTRUKTURY

z dnia 16 czerwca 2023 r.

### **w sprawie ogłoszenia jednolitego tekstu rozporządzenia Ministra Infrastruktury w sprawie wymagań technicznych i eksploatacyjnych dla lotnisk użytku publicznego, dla których została wydana decyzja o ograniczonej certyfikacji**

1. Na podstawie art. 16 ust. 3 ustawy z dnia 20 lipca 2000 r. o ogłaszaniu aktów normatywnych i niektórych innych aktów prawnych (Dz. U. z 2019 r. poz. 1461) ogłasza się w załączniku do niniejszego obwieszczenia jednolity tekst rozporządzenia Ministra Infrastruktury z dnia 10 października 2019 r. w sprawie wymagań technicznych i eksploatacyjnych dla lotnisk użytku publicznego, dla których została wydana decyzja o ograniczonej certyfikacji (Dz. U. poz. 2156), z uwzględnieniem zmian wprowadzonych rozporządzeniem Ministra Infrastruktury z dnia 26 stycznia 2023 r. zmieniającym rozporządzenie w sprawie wymagań technicznych i eksploatacyjnych dla lotnisk użytku publicznego, dla których została wydana decyzja o ograniczonej certyfikacji (Dz. U. poz. 402)

2. Podany w załączniku do niniejszego obwieszczenia tekst jednolity rozporządzenia nie obejmuje § 2–5 rozporządzenia Ministra Infrastruktury z dnia 26 stycznia 2023 r. zmieniającego rozporządzenie w sprawie wymagań technicznych i eksploatacyjnych dla lotnisk użytku publicznego, dla których została wydana decyzja o ograniczonej certyfikacji (Dz. U. poz. 402), które stanowią:

„§ 2. 1. Do postępowań o wydanie decyzji o ograniczonej certyfikacji, zmianę, przedłużenie albo wznowienie ważności certyfikatu dla lotniska użytku publicznego, dla którego została wydana decyzja o ograniczonej certyfikacji, o którym mowa w art. 59a ust. 6 ustawy z dnia 3 lipca 2002 r. – Prawo lotnicze (Dz. U. z 2022 r. poz. 1235, 1715, 1846, 2185 i 2642), wszczętych i niezakończonych przed dniem wejścia w życie niniejszego rozporządzenia stosuje się przepisy dotychczasowe.

2. Do kontroli lotnisk rozpoczętych i niezakończonych przed dniem wejścia w życie niniejszego rozporządzenia stosuje się przepisy dotychczasowe.

§ 3. 1. Zarządzający lotniskiem wdroży wymagania, o których mowa w § 1 pkt 3 lit. b w zakresie § 4 ust. 2 pkt 2, § 1 pkt 7 lit. a, § 1 pkt 9, § 1 pkt 11 lit. b, § 1 pkt 15 i 19, w terminie 6 miesięcy od dnia ogłoszenia niniejszego rozporządzenia.

2. Zarządzający lotniskiem wdroży wymagania, o których mowa w rozdziale 5 „Pomoce wzrokowe dla nawigacji” pkt 5.3.20.1, 5.3.29.3, 5.3.29.9, 5.4.1.3 i 5.4.1.6 Załącznika 14 „Lotniska” tom I „Projektowanie i eksploatacja lotnisk” do Konwencji o międzynarodowym lotnictwie cywilnym, sporządzonej w Chicago dnia 7 grudnia 1944 r. (Dz. U. z 1959 r. poz. 212 i 214, z późn. zm.<sup>a)</sup>), ogłoszonego w załączniku do obwieszczenia nr 17 Prezesa Urzędu Lotnictwa Cywilnego z dnia 2 lipca 2021 r. w sprawie ogłoszenia tekstu Załącznika 14, tomu I do Konwencji o międzynarodowym lotnictwie cywilnym, sporządzonej w Chicago dnia 7 grudnia 1944 r. (Dz. Urz. ULC poz. 41) (w brzmieniu z dnia 2 lipca 2021 r.), w terminie 12 miesięcy od dnia ogłoszenia niniejszego rozporządzenia.

<sup>a)</sup> Zmiany wymienionej umowy zostały ogłoszone w Dz. U. z 1963 r. poz. 137 i 138, z 1969 r. poz. 210 i 211, z 1976 r. poz. 130, 131, 188, 189, 227 i 228, z 1984 r. poz. 199 i 200, z 2000 r. poz. 446 i 447, z 2002 r. poz. 527 i 528, z 2003 r. poz. 700 i 701 oraz z 2012 r. poz. 368, 369, 370 i 371.

3. Zarządzający lotniskiem wdroży wymagania, o których mowa w rozdziale 1 „Wymagania ogólne” pkt 1.6 Załącznika 14 „Lotniska” tom I „Projektowanie i eksploatacja lotnisk” do Konwencji o międzynarodowym lotnictwie cywilnym, sporządzonej w Chicago dnia 7 grudnia 1944 r., ogłoszonego w załączniku do obwieszczenia nr 17 Prezesa Urzędu Lotnictwa Cywilnego z dnia 2 lipca 2021 r. w sprawie ogłoszenia tekstu Załącznika 14, tomu I do Konwencji o międzynarodowym lotnictwie cywilnym, sporządzonej w Chicago dnia 7 grudnia 1944 r. (w brzmieniu z dnia 2 lipca 2021 r.), w terminie 24 miesięcy od dnia ogłoszenia niniejszego rozporządzenia.

§ 4. Przepis § 1 pkt 6 w zakresie § 6 pkt 1 traci moc z dniem 28 listopada 2024 r.

§ 5. Rozporządzenie wchodzi w życie po upływie 14 dni od dnia ogłoszenia, z wyjątkiem § 1 pkt 1 lit. a, § 1 pkt 3 lit. b w zakresie § 4 ust. 3, § 1 pkt 3 lit. c oraz § 1 pkt 6 w zakresie § 6 pkt 2, które wchodzi w życie z dniem 28 listopada 2024 r.”.

Minister Infrastruktury: *A. Adamczyk*

Załącznik do obwieszczenia Ministra Infrastruktury  
z dnia 16 czerwca 2023 r. (Dz. U. poz. 1431)

## ROZPORZĄDZENIE MINISTRA INFRASTRUKTURY<sup>1)</sup>

z dnia 10 października 2019 r.

### w sprawie wymagań technicznych i eksploatacyjnych dla lotnisk użytku publicznego, dla których została wydana decyzja o ograniczonej certyfikacji

Na podstawie art. 59a ust. 6 ustawy z dnia 3 lipca 2002 r. – Prawo lotnicze (Dz. U. z 2022 r. poz. 1235, 1715, 1846, 2185 i 2642) zarządza się, co następuje:

#### Rozdział 1

#### Przepisy ogólne

§ 1. Rozporządzenie określa wymagania techniczne i eksploatacyjne w stosunku do lotnisk użytku publicznego, dla których została wydana decyzja o ograniczonej certyfikacji, o której mowa w art. 59a ust. 2 ustawy z dnia 3 lipca 2002 r. – Prawo lotnicze.

§ 2. Ilekroć w rozporządzeniu jest mowa o:

- 1)<sup>2)</sup> drodze startowej, drodze startowej nieprzylądowej, drodze kołowania, liczbie klasyfikacyjnej statku powietrznego – ACN (Aircraft classification number), liczbie klasyfikacyjnej nawierzchni – PCN (Pavement classification number), polu wlotów, polu ruchu naziemnego, przeszkodzie, progu, długościach deklarowanych, powierzchni podejścia i powierzchni wznoszenia – należy przyjmować ich znaczenie zgodnie z przepisami Załącznika 14 tom I;
- 1)<sup>3)</sup> **drodze startowej, drodze startowej nieprzylądowej, drodze kołowania, liczbie klasyfikacyjnej statku powietrznego – ACN (Aircraft classification number), liczbie klasyfikacyjnej nawierzchni – PCN (Pavement classification number), wskaźniku klasyfikacji nawierzchni – PCR (Pavement classification rating), wskaźniku klasyfikacji statku powietrznego – ACR (Aircraft classification rating), polu wlotów, polu ruchu naziemnego, przeszkodzie, progu, długościach deklarowanych, powierzchni podejścia i powierzchni wznoszenia – należy przyjmować ich znaczenie zgodnie z przepisami Załącznika 14 tom I;**
- 2) drodze startowej bez nawierzchni sztucznej – należy przez to rozumieć drogę startową posiadającą jedną z nawierzchni naturalnych: darniową, darniową wzmocnioną, gruntową lub gruntową wzmocnioną;
- 3) nawierzchni sztucznej – należy przez to rozumieć nawierzchnię wykonaną z betonu cementowego, betonu asfaltowego, materiałów kompozytowych albo metalu;
- 4) obiekcie o konstrukcji łamliwej – należy przez to rozumieć obiekt, który po uderzeniu złamie się albo odkształci w sposób powodujący jak najmniejsze ryzyko uszkodzenia statku powietrznego;
- 5) (uchylony);<sup>4)</sup>
- 6) ustawie – należy przez to rozumieć ustawę z dnia 3 lipca 2002 r. – Prawo lotnicze;
- 7)<sup>5)</sup> Załączniku 14 tom I – należy przez to rozumieć Załącznik 14 „Lotniska” tom I „Projektowanie i eksploatacja lotnisk” do Konwencji o międzynarodowym lotnictwie cywilnym, sporządzonej w Chicago dnia 7 grudnia 1944 r. (Dz. U.

<sup>1)</sup> Minister Infrastruktury kieruje działem administracji rządowej – transport, na podstawie § 1 ust. 2 pkt 2 rozporządzenia Prezesa Rady Ministrów z dnia 18 listopada 2019 r. w sprawie szczegółowego zakresu działania Ministra Infrastruktury (Dz. U. z 2021 r. poz. 937).

<sup>2)</sup> W tym brzmieniu obowiązuje do wejścia w życie zmiany, o której mowa w odnośniku 3.

<sup>3)</sup> Ze zmianą wprowadzoną przez § 1 pkt 1 lit. a rozporządzenia Ministra Infrastruktury z dnia 26 stycznia 2023 r. zmieniającego rozporządzenie w sprawie wymagań technicznych i eksploatacyjnych dla lotnisk użytku publicznego, dla których została wydana decyzja o ograniczonej certyfikacji (Dz. U. poz. 402), które weszło w życie z dniem 17 marca 2023 r.; wejdzie w życie z dniem 28 listopada 2024 r.

<sup>4)</sup> Przez § 1 pkt 1 lit. b rozporządzenia, o którym mowa w odnośniku 3.

<sup>5)</sup> W brzmieniu ustalonym przez § 1 pkt 1 lit. c rozporządzenia, o którym mowa w odnośniku 3.

z 1959 r. poz. 212 i 214, z późn. zm.<sup>6)</sup>), ogłoszony w załączniku do obwieszczenia nr 17 Prezesa Urzędu Lotnictwa Cywilnego z dnia 2 lipca 2021 r. w sprawie ogłoszenia tekstu Załącznika 14, tomu I do Konwencji o międzynarodowym lotnictwie cywilnym, sporządzonej w Chicago dnia 7 grudnia 1944 r. (Dz. Urz. ULC poz. 41) (w brzmieniu z dnia 2 lipca 2021 r.);

- 8)<sup>5)</sup> Załączniku 14 tom II – należy przez to rozumieć Załącznik 14 „Lotniska” tom II „Lotniska dla śmigłowców” do Konwencji o międzynarodowym lotnictwie cywilnym, sporządzonej w Chicago dnia 7 grudnia 1944 r., ogłoszony w załączniku do obwieszczenia nr 18 Prezesa Urzędu Lotnictwa Cywilnego z dnia 2 lipca 2021 r. w sprawie ogłoszenia tekstu Załącznika 14, tomu II do Konwencji o międzynarodowym lotnictwie cywilnym, sporządzonej w Chicago dnia 7 grudnia 1944 r. (Dz. Urz. ULC poz. 42) (w brzmieniu z dnia 2 lipca 2021 r.).

§ 3.<sup>7)</sup> Kompetencje i obowiązki „Państwa” i „właściwej władzy”, o których mowa w przepisach Załącznika 14 tom I lub Załącznika 14 tom II, wskazanych w niniejszym rozporządzeniu, pełni Prezes Urzędu Lotnictwa Cywilnego.

## Rozdział 2

### Wymagania dla lotniska dla samolotów z drogą startową o nawierzchni sztucznej

§ 4. 1. Dla lotniska dla samolotów z drogą startową o nawierzchni sztucznej wymagania techniczne i eksploatacyjne, z zastrzeżeniem § 4a–11, określają normy i zalecane metody postępowania, o których mowa w Załączniku 14 tom I w:<sup>8)</sup>

- 1)<sup>9)</sup> rozdziale 1 „Wymagania ogólne”, z wyłączeniem pkt 1.2.1, 1.2.2, 1.4 i 1.5.1–1.5.3;
- 2)<sup>9)</sup> rozdziale 2 „Dane dotyczące lotniska”, z wyłączeniem pkt 2.6, 2.6a, 2.7.2, 2.11.2 i 2.11.4;
- 3)<sup>9)</sup> rozdziale 3 „Charakterystyki fizyczne”, z wyłączeniem pkt 3.1.16, 3.1.18, 3.1.23–3.1.25, 3.3, 3.4.13, 3.5.3, 3.5.4, 3.9–3.11, 3.12.2–3.12.4 i 3.13–3.15;
- 4)<sup>9)</sup> rozdziale 5 „Pomoce wzrokowe dla nawigacji”, z wyłączeniem pkt 5.2.1.8, 5.2.4.3, 5.2.8, 5.2.9, 5.2.10.1–5.2.10.7, 5.2.10.9, 5.2.13, 5.2.14, 5.2.16, 5.2.17, 5.3.1.2, 5.3.2, 5.3.5.2 lit. a, 5.3.5.5, 5.3.5.7–5.3.5.23, 5.3.7.3, 5.3.15, 5.3.17–5.3.24, 5.3.27, 5.3.29, 5.4.1–5.4.3, 5.4.6, 5.5.2 i 5.5.5–5.5.8;
- 5) rozdziale 7 „Pomoce wzrokowe do oznakowania stref o ograniczonym użytkowaniu”;
- 6)<sup>10)</sup> rozdziale 8 „Systemy elektryczne”, z wyłączeniem pkt 8.1.4, 8.1.5, 8.1.8–8.1.11, 8.3.1 i 8.3.3–8.3.5;
- 6a)<sup>11)</sup> rozdziale 9 „Lotniskowe służby operacyjne, wyposażenie i instalacje”, z wyłączeniem pkt 9.1–9.8, 9.10, 9.11;
- 7)<sup>12)</sup> rozdziale 10 „Obsługa techniczna lotniska”, z wyłączeniem pkt 10.2.3–10.2.7, 10.3.2, 10.3.3, 10.5.8, 10.5.9 i 10.5.13.
- 8) (uchylony);<sup>13)</sup>
- 9) (uchylony);<sup>13)</sup>
- 10) (uchylony);<sup>13)</sup>
- 11) (uchylony).<sup>13)</sup>

2.<sup>14)</sup> Na lotnisku dla samolotów z drogą startową o nawierzchni sztucznej do obszarów:

- 1) bez nawierzchni sztucznej przeznaczonych do wykonywania operacji lotniczych stosuje się przepisy rozdziału 3;
- 2) przeznaczonych wyłącznie do wykonywania operacji lotniczych przez śmigłowce stosuje się przepisy rozdziału 4.

<sup>6)</sup> Zmiany wymienionej umowy zostały ogłoszone w Dz. U. z 1963 r. poz. 137 i 138, z 1969 r. poz. 210 i 211, z 1976 r. poz. 130, 131, 188, 189, 227 i 228, z 1984 r. poz. 199 i 200, z 2000 r. poz. 446 i 447, z 2002 r. poz. 527 i 528, z 2003 r. poz. 700 i 701 oraz z 2012 r. poz. 368, 369, 370 i 371.

<sup>7)</sup> W brzmieniu ustalonym przez § 1 pkt 2 rozporządzenia, o którym mowa w odnośniku 3.

<sup>8)</sup> Wprowadzenie do wyliczenia w brzmieniu ustalonym przez § 1 pkt 3 lit. a tiret pierwsze rozporządzenia, o którym mowa w odnośniku 3.

<sup>9)</sup> W brzmieniu ustalonym przez § 1 pkt 3 lit. a tiret drugie rozporządzenia, o którym mowa w odnośniku 3.

<sup>10)</sup> W brzmieniu ustalonym przez § 1 pkt 3 lit. a tiret trzecie rozporządzenia, o którym mowa w odnośniku 3.

<sup>11)</sup> Dodany przez § 1 pkt 3 lit. a tiret czwarte rozporządzenia, o którym mowa w odnośniku 3.

<sup>12)</sup> W brzmieniu ustalonym przez § 1 pkt 3 lit. a tiret piąte rozporządzenia, o którym mowa w odnośniku 3.

<sup>13)</sup> Przez § 1 pkt 3 lit. a tiret szóste rozporządzenia, o którym mowa w odnośniku 3.

<sup>14)</sup> W brzmieniu ustalonym przez § 1 pkt 3 lit. b rozporządzenia, o którym mowa w odnośniku 3.

3.<sup>15)</sup> Wykonywanie operacji lotniczych na lotnisku dla samolotów z drogą startową o nawierzchni sztucznej przez statki powietrzne, których liczba klasyfikacyjna statku powietrznego – ACN (Aircraft classification number) jest większa od liczby klasyfikacyjnej nawierzchni – PCN (Pavement classification number) ustalonej dla danej drogi startowej, jest dopuszczalne pod warunkiem określenia przez zarządzającego lotniskiem w instrukcji operacyjnej lotniska, o której mowa w art. 69 ust. 1 ustawy, metod i kryteriów, o których mowa w rozdziale 2 „Dane dotyczące lotniska” pkt 2.6.7 Załącznika 14 tom I, pozwalających na kontrolę użytkowania nawierzchni dla danego typu operacji lotniczej.

**3.<sup>16)</sup> Wykonywanie operacji lotniczych na lotnisku dla samolotów z drogą startową o nawierzchni sztucznej przez statki powietrzne, których wskaźnik klasyfikacji statku powietrznego – ACR (Aircraft classification rating) jest większy od wskaźnika klasyfikacji nawierzchni – PCR (Pavement classification rating) ustalonego dla danej drogi startowej, jest dopuszczalne pod warunkiem określenia przez zarządzającego lotniskiem w instrukcji operacyjnej lotniska, o której mowa w art. 69 ust. 1 ustawy, metod i kryteriów, o których mowa w rozdziale 2 „Dane dotyczące lotniska” pkt 2.6a.7 Załącznika 14 tom I, pozwalających na kontrolę użytkowania nawierzchni dla danego typu operacji lotniczej.**

4.<sup>17)</sup> Wyniki badań i pomiarów nośności nawierzchni sztucznej elementów pola ruchu naziemnego, określone zgodnie z rozdziałem 2 „Dane dotyczące lotniska” pkt 2.6.1 i 2.6.2 Załącznika 14 tom I, w postaci liczby klasyfikacyjnej nawierzchni – PCN (Pavement classification number), są przez zarządzającego lotniskiem dla samolotów z drogą startową o nawierzchni sztucznej zamieszczane w instrukcji operacyjnej lotniska, o której mowa w art. 69 ust. 1 ustawy, i przekazywane w celu publikacji w Zintegrowanym Pakiecie Informacji Lotniczych, o którym mowa w art. 121 ust. 3 ustawy.

#### **4.<sup>18)</sup> (uchylony).**

§ 4a.<sup>19)</sup> 1. Minimalny współczynnik tarcia nawierzchni sztucznej drogi startowej, o którym mowa w rozdziale 3 „Charakterystyki fizyczne” pkt 3.1.23 i w rozdziale 10 „Obsługa techniczna lotniska” pkt 10.2.3 Załącznika 14 tom I, określa się zgodnie z załącznikiem nr 1 do rozporządzenia.

2. Pomiary współczynnika tarcia nawierzchni sztucznej drogi startowej, o których mowa w rozdziale 10 „Obsługa techniczna lotniska” pkt 10.2.5 Załącznika 14 tom I, są wykonywane przy użyciu urządzenia do ciągłego pomiaru współczynnika tarcia wyposażonego w układ samozraszający, które spełnia kryteria określone w załączniku nr 1a do rozporządzenia.

#### **§ 5. Wymagania Załącznika 14 tom I, o których mowa w:**

- 1) rozdziale 2 „Dane dotyczące lotniska” pkt 2.7.2, rozdziale 3 „Charakterystyki fizyczne” pkt 3.13 i 3.14, rozdziale 5 „Pomoce wzrokowe dla nawigacji” pkt 5.2.13, 5.2.14, 5.3.24, 5.3.27, 5.4.1, 5.4.3 i 5.4.6, rozdziale 9 „Lotniskowe służby operacyjne, wyposażenie i instalacje” pkt 9.5 i w rozdziale 10 „Obsługa techniczna lotniska” pkt 10.3.3, mają zastosowanie do lotniska dla samolotów z drogą startową o nawierzchni sztucznej posiadającego płytę postojową o nawierzchni sztucznej;
- 2) rozdziale 3 „Charakterystyki fizyczne” pkt 3.3 i w rozdziale 5 „Pomoce wzrokowe dla nawigacji” pkt 5.2.9, 5.3.18.1 i 5.3.19, mają zastosowanie do lotniska dla samolotów z drogą startową o nawierzchni sztucznej posiadającego płaszczyznę do zawracania o nawierzchni sztucznej;
- 3)<sup>20)</sup> rozdziale 3 „Charakterystyki fizyczne” pkt 3.9–3.11, 3.12.2–3.12.4, rozdziale 5 „Pomoce wzrokowe dla nawigacji” pkt 5.2.8, 5.2.10.1–5.2.10.7, 5.2.10.9, 5.2.16, 5.2.17, 5.3.15, 5.3.17, 5.3.18, 5.3.20, 5.3.21, 5.3.23, 5.3.27, 5.3.29, 5.4.1–5.4.3, 5.4.6, 5.5.5, 5.5.6 i w rozdziale 10 „Obsługa techniczna lotniska” pkt 10.3.2, 10.5.8, 10.5.9, mają zastosowanie do lotniska dla samolotów z drogą startową o nawierzchni sztucznej posiadającego drogę kołowania o nawierzchni sztucznej;
- 4) rozdziale 3 „Charakterystyki fizyczne” pkt 3.15 i w rozdziale 5 „Pomoce wzrokowe dla nawigacji” pkt 5.3.22, mają zastosowanie do lotniska dla samolotów z drogą startową o nawierzchni sztucznej posiadającego stanowisko do odladzania o nawierzchni sztucznej.

<sup>15)</sup> W tym brzmieniu obowiązuje do wejścia w życie zmiany, o której mowa w odnośniku 16.

<sup>16)</sup> W brzmieniu ustalonym przez § 1 pkt 3 lit. b rozporządzenia, o którym mowa w odnośniku 3; wejdzie w życie z dniem 28 listopada 2024 r.

<sup>17)</sup> W tym brzmieniu obowiązuje do wejścia w życie zmiany, o której mowa w odnośniku 18.

<sup>18)</sup> Przez § 1 pkt 3 lit. c rozporządzenia, o którym mowa w odnośniku 3; wejdzie w życie z dniem 28 listopada 2024 r.

<sup>19)</sup> Dodany przez § 1 pkt 4 rozporządzenia, o którym mowa w odnośniku 3.

<sup>20)</sup> W brzmieniu ustalonym przez § 1 pkt 5 rozporządzenia, o którym mowa w odnośniku 3.

§ 6.<sup>21)</sup> Wymagania Załącznika 14 tom I, o których mowa w:

- 1)<sup>22)</sup> rozdziale 2 „Dane dotyczące lotniska” pkt 2.6,
- 2)<sup>23)</sup> **rozdziale 2 „Dane dotyczące lotniska” pkt 2.6a,**
- 3) rozdziale 3 „Charakterystyki fizyczne” pkt 3.1.23–3.1.25,
- 4) rozdziale 5 „Pomoce wzrokowe dla nawigacji” pkt 5.2.16, 5.2.17, 5.3.1.2, 5.3.2, 5.3.5.5, 5.3.23, 5.3.24, 5.3.27, 5.4.1–5.4.3 i 5.4.6,
- 5) rozdziale 8 „Systemy elektryczne” pkt 8.1.10, 8.1.11 i 8.3.3–8.3.5,
- 6) rozdziale 10 „Obsługa techniczna lotniska” pkt 10.2.3–10.2.7

– mają zastosowanie do lotniska dla samolotów z drogą startową o nawierzchni sztucznej, na którym są wykonywane loty handlowe.

§ 7. 1.<sup>24)</sup> W przypadku lotniska dla samolotów z drogą startową o nawierzchni sztucznej o cyfrze kodu referencyjnego lotniska 1 albo 2, użytkowanego w nocy, które nie posiada systemu świateł podejścia do lądowania, stosuje się stacjonarne albo przenośne systemy świetlne obejmujące światła krawędzi drogi startowej, światła początku drogi startowej, światła końca drogi startowej, światła wskaźnika kierunku lądowania oraz podświetlenie wskaźnika kierunku wiatru.

#### 2. Światła krawędzi drogi startowej:<sup>25)</sup>

- 1) są światłami stałymi, koloru białego;
- 2)<sup>26)</sup> mają światłość nie mniejszą niż 25 kandel;
- 3) wysyłają wiązkę świetlną pod kątem co najmniej 15° nad poziomem drogi startowej;
- 4) są widoczne ze wszystkich kierunków niezbędnych do wykonywania operacji startu lub lądowania;
- 5)<sup>27)</sup> są rozmieszczane w odstępach nie większych niż 100 m wzdłuż bocznej granicy drogi startowej.

#### 3. Światła początku drogi startowej:

- 1) są światłami stałymi, jednokierunkowymi, koloru zielonego;
- 2)<sup>28)</sup> mają światłość nie mniejszą niż 25 kandel;
- 3) wysyłają wiązkę świetlną pod kątem co najmniej 15° nad poziomem drogi startowej;
- 4) są widoczne od strony podejścia do drogi startowej.

#### 4. Światła końca drogi startowej:

- 1) są światłami stałymi, jednokierunkowymi, koloru czerwonego;
- 2)<sup>29)</sup> mają światłość nie mniejszą niż 25 kandel;
- 3) wysyłają wiązkę świetlną pod kątem co najmniej 15° nad poziomem drogi startowej;
- 4) są widoczne od strony środka drogi startowej.

<sup>21)</sup> W brzmieniu ustalonym przez § 1 pkt 6 rozporządzenia, o którym mowa w odnośniku 3.

<sup>22)</sup> Traci moc z dniem 28 listopada 2024 r. na podstawie § 4 rozporządzenia, o którym mowa w odnośniku 3.

<sup>23)</sup> Wejdzie w życie z dniem 28 listopada 2024 r.

<sup>24)</sup> W brzmieniu ustalonym przez § 1 pkt 7 lit. a rozporządzenia, o którym mowa w odnośniku 3.

<sup>25)</sup> Wprowadzenie do wyliczenia w brzmieniu ustalonym przez § 1 pkt 7 lit. b tiret pierwsze rozporządzenia, o którym mowa w odnośniku 3.

<sup>26)</sup> W brzmieniu ustalonym przez § 1 pkt 7 lit. b tiret drugie rozporządzenia, o którym mowa w odnośniku 3.

<sup>27)</sup> Dodany przez § 1 pkt 7 lit. b tiret trzecie rozporządzenia, o którym mowa w odnośniku 3.

<sup>28)</sup> W brzmieniu ustalonym przez § 1 pkt 7 lit. c rozporządzenia, o którym mowa w odnośniku 3.

<sup>29)</sup> W brzmieniu ustalonym przez § 1 pkt 7 lit. d rozporządzenia, o którym mowa w odnośniku 3.

5. Jeżeli początek drogi startowej jest używany również jako koniec drogi startowej, oprawy świateł początku drogi startowej mogą być wykorzystane również jako oprawy świateł końca drogi startowej przy zastosowaniu odpowiednich filtrów barwnych.

6. (uchylony).<sup>30)</sup>

7.<sup>31)</sup> Światła początku drogi startowej oraz światła końca drogi startowej instaluje się w liczbie co najmniej sześciu lamp równomiernie rozmieszczonych między rzędami świateł krawędzi drogi startowej oraz symetrycznie względem jej linii środkowej, w dwóch grupach, w których światła są równo oddalone od siebie. Odległość między grupami świateł jest nie większa niż połowa odległości między światłami krawędzi drogi startowej.

8.<sup>31)</sup> Schemat układu świateł drogi startowej o nawierzchni sztucznej na lotnisku dla samolotów, o którym mowa w ust. 1, określa załącznik nr 1b do rozporządzenia.

9.<sup>31)</sup> Światła, o których mowa w ust. 1, instaluje się w odległości nie większej niż 0,5 m od zewnętrznej strony oznaczników krawędzi drogi startowej.

10. W przypadku wykonywania lotów w porze nocnej na lotnisku dla samolotów z drogą startową o nawierzchni sztucznej:

- 1) co najmniej jeden wskaźnik kierunku wiatru jest oświetlony;
- 2) zainstalowane światła nie są zasłaniane przez oznaczniki i inne przedmioty lub przeszkody.

**§ 8.** 1. Lotnicze urządzenia naziemne, zlokalizowane na lotnisku dla samolotów z drogą startową o nawierzchni sztucznej o cyfrze kodu referencyjnego lotniska 1 albo 2, użytkowanym w nocy i nieposiadającym systemu świateł podejścia do lądowania oraz przesuniętego progu drogi startowej, mają system zasilania elektroenergetycznego.

2. W przypadku wystąpienia awarii systemu zasilania elektroenergetycznego, o którym mowa w ust. 1, system ten nie może powodować wytwarzania przez lotnicze urządzenia naziemne błędnych i mylących informacji wzrokowych lub komunikatów dla załogi statku powietrznego.

3. Lotnisko, o którym mowa w ust. 1, wyposaża się w rezerwowe źródło zasilania z priorytetem dla urządzeń łączności.

4.<sup>32)</sup> Rezerwowe źródło zasilania wzrokowych pomocy nawigacyjnych dla drogi startowej nieprzyrządowej nie jest zapewniane, jeżeli awaryjny system świetlny spełnia wymagania, o których mowa w § 7, i może być uruchomiony w ciągu 15 minut od wystąpienia awarii.

**§ 9.** Lotnicze urządzenia naziemne znajdujące się w pasie drogi startowej lub w jego pobliżu, stanowiące przeszkodę:

- 1) umieszcza się jak najbliżej podłoża;
- 2) oznakowuje się zgodnie z wymaganiami dla oznakowania przeszkód;
- 3) są obiektami o konstrukcji łamliwej.

**§ 10.** Wiązka światła, o której mowa w rozdziale 5 „Pomoce wzrokowe dla nawigacji” pkt 5.3.3.7 i 5.3.3.11 Załącznika 14 tom I, w płaszczyźnie pionowej powinna zawierać się od kąta wzniesienia nie większego niż 1° do kąta wzniesienia wystarczającego do prowadzenia statku powietrznego na maksymalnej wysokości, dla jakiej przewidziana jest dana latarnia.

**§ 11.** Lotnisko dla samolotów z drogą startową o nawierzchni sztucznej zabezpiecza się przed dostępem nieuprawnionych osób i pojazdów oraz przed wtargnięciem na nie zwierząt mogących stanowić zagrożenie dla statków powietrznych.

### Rozdział 3

#### Wymagania dla lotniska dla samolotów z drogą startową bez nawierzchni sztucznej

**§ 12.** 1. Na lotnisku dla samolotów z drogą startową bez nawierzchni sztucznej wyznacza się co najmniej jedną drogę startową.

<sup>30)</sup> Przez § 1 pkt 7 lit. e rozporządzenia, o którym mowa w odnośniku 3.

<sup>31)</sup> W brzmieniu ustalonym przez § 1 pkt 7 lit. f rozporządzenia, o którym mowa w odnośniku 3.

<sup>32)</sup> Dodany przez § 1 pkt 8 rozporządzenia, o którym mowa w odnośniku 3.

2. W przypadku lotniska dla samolotów z drogą startową bez nawierzchni sztucznej mającego kilka dróg startowych, jako główną drogę startową wyznacza się drogę startową najdłuższą lub najczęściej używaną.

§ 13. 1.<sup>33)</sup> Położenie i wymiary drogi startowej na lotnisku dla samolotów z drogą startową bez nawierzchni sztucznej uwzględniają kierunki dominujących wiatrów, topografię terenu w otoczeniu lotniska oraz rodzaje statków powietrznych wykonujących na tym lotnisku operacje lotnicze.

2. (uchylony).<sup>34)</sup>

§ 14. (uchylony).<sup>35)</sup>

§ 15. 1. W przypadku lotniska dla samolotów z drogą startową bez nawierzchni sztucznej drogi kołowania i płyty postojowe dla samolotów mogą mieć nawierzchnie sztuczne.

2. Do dróg kołowania o nawierzchni sztucznej, o których mowa w ust. 1, stosuje się wymagania określone w Załączniku 14 tom I w:

- 1) rozdziale 3 „Charakterystyki fizyczne” pkt 3.9.1, 3.9.3–3.9.14, 3.11;
- 2) rozdziale 5 „Pomoce wzrokowe dla nawigacji” pkt 5.2.8.1, 5.2.8.2, 5.2.8.6, 5.2.8.10, 5.2.10.1, 5.2.10.2, 5.4.1.1, 5.4.1.3, 5.4.1.4, 5.4.1.8, 5.4.2.1, 5.4.2.3, 5.4.2.7, 5.4.2.10, 5.4.2.12, 5.4.2.16, 5.4.2.18, 5.4.3.1, 5.4.3.2, 5.4.3.7, 5.4.3.8, 5.4.3.12, 5.4.3.14, 5.4.3.25–5.4.3.27 i 5.4.3.34–5.4.3.37;
- 3) rozdziale 7 „Pomoce wzrokowe do oznakowania stref o ograniczonym użytkowaniu”;
- 4) rozdziale 10 „Obsługa techniczna lotniska” pkt 10.2.1 i 10.3.2;
- 5) dodatku 3 „Oznakowanie poziome informacyjne i nakazu”;
- 6) dodatku 4 „Wymagania dotyczące projektowania znaków pionowych dla dróg kołowania”.

3. Do płyt postojowych o nawierzchni sztucznej, o których mowa w ust. 1, stosuje się wymagania określone w Załączniku 14 tom I w:

- 1) (uchylony).<sup>36)</sup>
- 2) rozdziale 3 „Charakterystyki fizyczne” pkt 3.13;
- 3)<sup>37)</sup> rozdziale 5 „Pomoce wzrokowe dla nawigacji” pkt 5.2.12, 5.2.13.1–5.2.13.8, 5.2.14, 5.4.4 i 5.4.6;
- 4) (uchylony).<sup>36)</sup>
- 5) rozdziale 10 „Obsługa techniczna lotniska” pkt 10.2.1 i 10.3.3;
- 6) dodatku 3 „Oznakowanie poziome informacyjne i nakazu”.

4.<sup>38)</sup> W przypadku lotniska dla samolotów z drogą startową bez nawierzchni sztucznej, z drogą kołowania bez nawierzchni sztucznej i płytą postojową bez nawierzchni sztucznej, które posiada znaki pionowe, stosuje się wymagania określone w rozdziale 5 „Pomoce wzrokowe dla nawigacji” pkt 5.4 Załącznika 14 tom I.

5.<sup>38)</sup> Na lotnisku dla samolotów z drogą startową bez nawierzchni sztucznej do obszarów przeznaczonych wyłącznie do wykonywania operacji lotniczych przez śmigłowce stosuje się przepisy rozdziału 4.

<sup>33)</sup> W brzmieniu ustalonym przez § 1 pkt 9 lit. a rozporządzenia, o którym mowa w odnośniku 3.

<sup>34)</sup> Przez § 1 pkt 9 lit. b rozporządzenia, o którym mowa w odnośniku 3.

<sup>35)</sup> Przez § 1 pkt 10 rozporządzenia, o którym mowa w odnośniku 3.

<sup>36)</sup> Przez § 1 pkt 11 lit. a tiret pierwsze rozporządzenia, o którym mowa w odnośniku 3.

<sup>37)</sup> W brzmieniu ustalonym przez § 1 pkt 11 lit. a tiret drugie rozporządzenia, o którym mowa w odnośniku 3.

<sup>38)</sup> Dodany przez § 1 pkt 11 lit. b rozporządzenia, o którym mowa w odnośniku 3.



**§ 16. 1.** Długość drogi startowej bez nawierzchni sztucznej na lotnisku dla samolotów zapewnia co najmniej:

- 1) bezpieczne wyhamowanie podczas lądowania statku powietrznego o dopuszczalnych największych wymiarach i największym ciężarze dla tego lotniska, aż do jego zatrzymania się, przy założeniu, że przelot nad początkiem drogi startowej następuje na wysokości co najmniej 10 m oraz nad obiektami budowlanymi lub naturalnymi występującymi w strefie powierzchni podejścia na wysokości co najmniej 15 m albo
- 2) przelot statku powietrznego przy wykonywaniu operacji startu nad końcem drogi startowej na wysokości co najmniej 10 m oraz na wysokości co najmniej 15 m nad obiektami budowlanymi lub naturalnymi występującymi w strefie powierzchni wznoszenia

– w zależności od tego, która z tych długości jest większa.

2. W przypadku wykonywania na lotnisku dla samolotów z drogą startową bez nawierzchni sztucznej lotu zespołu samolotu holującego i statku powietrznego holowanego długość drogi startowej odpowiada wymaganiom określonym w ust. 1 pkt 2.

**§ 17. 1.** Na lotnisku dla samolotów z drogą startową bez nawierzchni sztucznej wyznacza się długości deklarowane dla każdego kierunku drogi startowej.

2. Sposób wyznaczania długości deklarowanych, o których mowa w ust. 1, jest określony w sekcji 3 załącznika A do Załącznika 14 tom I.

3. Jeżeli na lotnisku dla samolotów z drogą startową bez nawierzchni sztucznej zostanie zastosowane zabezpieczenie wydłużonego startu lub zabezpieczenie przerwane go startu, to długości deklarowane wyznacza się w sposób określony w sekcji 2 załącznika A do Załącznika 14 tom I.

**§ 18.** Szerokość drogi startowej bez nawierzchni sztucznej na lotnisku dla samolotów nie może być mniejsza niż:

- 1) 50 m – w przypadku lotniska o kodzie referencyjnym 1 i 2;
- 2) 80 m – w przypadku lotniska o kodzie referencyjnym 3 i 4.

**§ 19. 1.** Ukształtowanie podłużne drogi startowej bez nawierzchni sztucznej na lotnisku dla samolotów umożliwia widoczność dowolnego punktu znajdującego się na wysokości 2 m nad powierzchnią drogi startowej z każdego innego punktu znajdującego się również na wysokości 2 m nad powierzchnią drogi startowej, z odległości równej co najmniej połowie długości tej drogi.

2. (uchylony).<sup>39)</sup>

3. (uchylony).<sup>39)</sup>

**§ 20. 1.** Nachylenie podłużne drogi startowej bez nawierzchni sztucznej na lotnisku dla samolotów obliczone przez podzielenie różnicy między maksymalną i minimalną wysokością drogi startowej wzdłuż jej linii środkowej przez długość tej drogi startowej nie może przekraczać:

- 1) 2,5% – w przypadku lotniska o kodzie referencyjnym 1 i 2;
- 2) 1,5% – w przypadku lotniska o kodzie referencyjnym 3 i 4;
- 3) 18% – w przypadku lotniska położonego w obszarach górskich, pod warunkiem że nie jest ono wykorzystywane do lotów handlowych.

2. Miejscowe nachylenie podłużne drogi startowej bez nawierzchni sztucznej na lotnisku dla samolotów nie może przekraczać:

- 1) 3% – w przypadku lotniska o kodzie referencyjnym 1 i 2;
- 2) 2,5% – w przypadku lotniska o kodzie referencyjnym 3 i 4;
- 3) 20% – w przypadku lotniska położonego w obszarach górskich, pod warunkiem że nie jest ono wykorzystywane do lotów handlowych.

<sup>39)</sup> Przez § 1 pkt 12 rozporządzenia, o którym mowa w odnośniku 3.

3. (uchylony).<sup>40)</sup>

4. (uchylony).<sup>40)</sup>

5. W przypadku lotniska dla samolotów z drogą startową bez nawierzchni sztucznej położonego w obszarach górskich, niewykorzystywanego do lotów handlowych odległość między załamaniami sąsiednich prostych nachylenia podłużnego drogi startowej wynosi nie mniej niż 20 m.

**§ 21.** 1. Nachylenie poprzeczne drogi startowej bez nawierzchni sztucznej na lotnisku dla samolotów nie może być większe niż:

- 1) 3% – w przypadku lotniska o kodzie referencyjnym 1 i 2;
- 2) 2,5% – w przypadku lotniska o kodzie referencyjnym 3 i 4.

2. Nachylenie, o którym mowa w ust. 1, nie może być mniejsze niż:

- 1) 1% – w przypadku określonym w ust. 4;
- 2) 0,5% – w przypadku określonym w ust. 5.

3. Zmiany nachylenia poprzecznego drogi startowej bez nawierzchni sztucznej na lotnisku dla samolotów są łagodne, z zastosowaniem krzywych o minimalnym promieniu 3000 m.

4. Profil poprzeczny drogi startowej bez nawierzchni sztucznej na lotnisku dla samolotów jest wypukły, dwukierunkowy symetryczny lub jednokierunkowy.

5. Dopuszcza się poziomy lub wklęsły profil poprzeczny drogi startowej bez nawierzchni sztucznej na lotnisku dla samolotów w przypadku występowania w jej strukturze gruntu gliniasto-piaszczystego z przewagą frakcji piaskowej zapewniającego przepuszczalność wody.

**§ 22.** 1. Ukształtowanie powierzchni drogi startowej bez nawierzchni sztucznej na lotnisku dla samolotów umożliwia szybkie odprowadzanie wód opadowych z nawierzchni. Przy kształtowaniu powierzchni tej drogi startowej uwzględnia się rzeźbę terenu, rodzaj gruntu, poziom wód gruntowych, a także skrzyżowanie z inną drogą startową.

2. Nawierzchnia pola ruchu naziemnego inna niż nawierzchnia drogi startowej bez nawierzchni sztucznej na lotnisku dla samolotów ma spadki uzależnione od rodzaju gruntu, zapewniające skuteczny odpływ wód opadowych.

3. Do odprowadzania wód opadowych stosuje się urządzenia wspomagające:

- 1) odprowadzanie wód opadowych z nawierzchni pola wzlotów;
- 2) przechwytywanie wody, która spływa na pole wzlotów z sąsiadujących terenów;
- 3) obniżanie poziomu wód gruntowych.

4.<sup>41)</sup> W przypadkach nadmiernego nawilgocenia gruntu, na całym obszarze lotniska dla samolotów z drogą startową bez nawierzchni sztucznej należy stosować drenowanie lub rowy melioracyjne zlokalizowane poza polem wzlotów, które przechwytyją wodę z terenów położonych wyżej.

5. Urządzenia i obiekty, o których mowa w ust. 3 i 4, nie mogą stanowić przeszkody.

6. Na obszarze pola ruchu naziemnego nie mogą występować uszkodzenia, zanieczyszczenia, lokalne wzniesienia lub zagłębienia, które mogłyby zagrażać bezpieczeństwu wykonywanych operacji lotniczych.

**§ 23.** 1. Wytrzymałość nawierzchni pola wzlotów określa się na podstawie przyjętych obciążeń eksploatowanych statków powietrznych z uwzględnieniem tych obciążeń na jednostkę powierzchni i częstotliwości ich występowania.

2. Nawierzchnia darniowa pola wzlotów ma jednakową nośność na całej powierzchni oraz równomierny porost traw o mocnym i gęstym systemie korzeniowym i wysokości trawy nieprzekraczającej 15 cm.

<sup>40)</sup> Przez § 1 pkt 13 rozporządzenia, o którym mowa w odnośniku 3.

<sup>41)</sup> W brzmieniu ustalonym przez § 1 pkt 14 rozporządzenia, o którym mowa w odnośniku 3.

3. Nawierzchnię darniową pola wlotów zakłada się na gruncie o takiej wytrzymałości, aby odkształcenie pionowe nawierzchni podczas przejazdu koła statku powietrznego o największych wymiarach, największym ciężarze oraz ciśnieniu jednostkowym na badaną powierzchnię około 10 kG/cm<sup>2</sup> (1,0 MPa) wynosiło nie więcej niż 2 cm.

4. Nawierzchnia darniowa pola ruchu naziemnego, inna niż nawierzchnia pola wlotów, jest tak zagęszczona, aby w czasie ruchu statków powietrznych nie powstawały koleiny głębsze niż 5 cm.

5. Nośność i wytrzymałość nawierzchni darniowej pola ruchu naziemnego, innej niż nawierzchnia pola wlotów, na której znajdują się statki powietrzne z pracującymi silnikami, nie mogą być mniejsze od nośności i wytrzymałości nawierzchni pola wlotów.

6. Części pola ruchu naziemnego, inne niż nawierzchnie pola wlotów, urządza się w taki sposób, aby kołowanie statków powietrznych z własnym napędem lub holowanych odbywało się bez narażania innych statków powietrznych na uszkodzenia, z uwzględnieniem parametrów fizycznych i eksploatacyjnych statków powietrznych.

7. Dopuszcza się gruntową nawierzchnię pola wlotów wykazującą wytrzymałość określoną w ust. 3, pod warunkiem że nawierzchnia ta będzie chroniła przed powstawaniem zastoisk wody, błota oraz pyłu, które mogłyby powodować uszkodzenia statku powietrznego.

8. Dopuszcza się stosowanie na drogach startowych wzmocnienia podłoża nawierzchni darniowej i gruntowej, również w części tych nawierzchni, w celu uzyskania zwiększonej jej wytrzymałości, pod warunkiem zachowania równości nawierzchni dróg startowych na całej ich powierzchni.

**§ 24.** 1.<sup>42)</sup> Granicę drogi startowej oznacza się za pomocą oznaczników krawędzi drogi startowej, które zapewnią jej identyfikację z kabiny statku powietrznego znajdującego się w powietrzu od momentu rozpoczęcia podejścia do lądowania lub na ziemi oraz wykonywanie operacji lotniczych bez możliwości niezamierzonego wykołowania poza granicę drogi startowej.

2.<sup>42)</sup> Oznaczniki krawędzi drogi startowej rozmieszcza się na granicy drogi startowej lub na zewnątrz drogi startowej w odległości do 3 m od jej granicy.

3.<sup>42)</sup> Oznaczniki krawędzi drogi startowej rozmieszcza się w miarę możliwości w jednakowej odległości, nie większej niż 100 m od siebie.

4.<sup>42)</sup> W przypadku krzyżujących się dróg startowych oznaczniki krawędzi dróg startowych rozmieszcza się również we wszystkich miejscach załamania granicy dróg startowych.

5.<sup>42)</sup> Oznacznik krawędzi drogi startowej jest:

- 1) przenośny;
- 2) obiektem o konstrukcji łamliwej;
- 3) koloru białego, pomarańczowego albo czerwonego, albo jest kombinacją kolorów białego i pomarańczowego albo białego i czerwonego, w celu zapewnienia jak największego kontrastu z tłem.

6.<sup>42)</sup> Wzdłuż poprzecznej granicy drogi startowej lub przesuniętego progu rozmieszcza się co najmniej 2 oznaczniki krawędzi drogi startowej.

7. W przypadku utrzymywania trawy o wysokości do 5 cm dopuszcza się rozmieszczenie na poziomie terenu oznaczników płaskich w kolorze białym lub innym zapewniającym jak największy kontrast z tłem, z tym że wzdłuż poprzecznej granicy drogi startowej lub przesuniętego progu rozmieszcza się co najmniej 3 oznaczniki płaskie, w tym jeden w osi drogi startowej.

8.<sup>43)</sup> Kształt i wymiary oznaczników krawędzi drogi startowej i oznaczników płaskich określa załącznik nr 2 do rozporządzenia.

<sup>42)</sup> W brzmieniu ustalonym przez § 1 pkt 15 lit. a rozporządzenia, o którym mowa w odnośniku 3.

<sup>43)</sup> W brzmieniu ustalonym przez § 1 pkt 15 lit. b rozporządzenia, o którym mowa w odnośniku 3.

§ 25. 1. Drogę kołowania bez nawierzchni sztucznej na lotnisku dla samolotów z drogą startową bez nawierzchni sztucznej oznacza się oznacznikami dla drogi kołowania bez nawierzchni sztucznej o parametrach określonych dla oznaczników krawędzi drogi startowej.<sup>44)</sup> Oznaczniki dla drogi kołowania bez nawierzchni sztucznej umieszcza się w odległości nie większej niż 3 m od krawędzi tej drogi oraz w jednakowej odległości nie większej niż 80 m od siebie na prostych odcinkach drogi kołowania bez nawierzchni sztucznej i nie większej niż 50 m od siebie na łukach tej drogi.

2. W przypadku, o którym mowa w ust. 1, dopuszcza się zastosowanie zamiast oznaczników dla drogi kołowania bez nawierzchni sztucznej flag prostokątnych w kolorze niebieskim o wysokości do 0,7 m nad poziomem podłoża i o wymiarach materiału flagi wynoszących co najmniej 0,5 m szerokości i 0,3 m wysokości. Flagi umieszcza się w odległości nie większej niż 3 m od krawędzi drogi kołowania i w jednakowej odległości nie większej niż 50 m od siebie, a na łukach drogi kołowania – w odległości nie większej niż 20 m od siebie.

3. Oznacznik dla drogi kołowania bez nawierzchni sztucznej jest:

- 1) przenośny;
- 2) obiektem o konstrukcji łamliwej;
- 3) koloru niebieskiego;
- 4)<sup>45)</sup> odblaskowy – w przypadku lotniska dla samolotów z drogą startową bez nawierzchni sztucznej, obsługującego loty w porze nocnej, nieposiadającego świateł drogi kołowania.

4. W przypadku utrzymywania trawy o wysokości do 5 cm dopuszcza się rozmieszczenie na poziomie terenu, wzdłuż dróg kołowania bez nawierzchni sztucznej, oznaczników płaskich w kolorze niebieskim, o kształcie i wymiarach określonych dla oznaczników płaskich, o których mowa w § 24 ust. 7.

5. W przypadku konieczności całkowitego lub częściowego wyłączenia z użytkowania drogi startowej bez nawierzchni sztucznej lub drogi kołowania bez nawierzchni sztucznej należy stosować normy i zalecane metody postępowania, o których mowa w Załączniku 14 tom I w rozdziale 7 „Pomoce wzrokowe do oznakowania stref o ograniczonym użytkowaniu”.

6.<sup>46)</sup> Szerokość drogi kołowania bez nawierzchni sztucznej wyznacza się zgodnie z pkt 3.9.4 w rozdziale 3 „Charakterystyki fizyczne” Załącznika 14 tom I.

§ 26. 1. W przypadku wystąpienia opadów śniegu, jeżeli oznaczniki, o których mowa w § 24, są niewidoczne z kabiny statku powietrznego znajdującego się w powietrzu od momentu rozpoczęcia podejścia do lądowania lub na ziemi, stosuje się oznaczniki dla drogi startowej pokrytej śniegiem.

2. Dopuszcza się stosowanie oznaczników dla drogi startowej pokrytej śniegiem jedynie do oznaczenia granicy używanej części drogi startowej pokrytej śniegiem.

3. Oznaczniki dla drogi startowej pokrytej śniegiem rozmieszcza się wzdłuż boków drogi startowej pokrytej śniegiem, w odstępach nie większych niż 100 m od siebie, symetrycznie względem linii środkowej drogi startowej i w odległości poprzecznej od linii środkowej drogi startowej nie mniejszej niż 1,5 szerokości statku powietrznego w taki sposób, aby były widoczne z kabiny statku powietrznego znajdującego się w powietrzu od momentu rozpoczęcia podejścia do lądowania lub na ziemi.

4. Oznaczniki dla drogi startowej pokrytej śniegiem rozmieszcza się poprzecznie do drogi startowej pokrytej śniegiem w celu wskazania progu i końca tej drogi.

5.<sup>47)</sup> Oznacznik dla drogi startowej pokrytej śniegiem jest:

- 1) przenośny;
- 2) dobrze widoczny;
- 3) obiektem o konstrukcji łamliwej;
- 4) koloru pomarańczowego albo czerwonego, albo jest kombinacją kolorów białego i pomarańczowego albo białego i czerwonego, malowanych naprzemiennie wzdłuż krótszej krawędzi, w celu zapewnienia jak największego kontrastu z tłem.

<sup>44)</sup> Zdanie pierwsze w brzmieniu ustalonym przez § 1 pkt 16 lit. a rozporządzenia, o którym mowa w odnośniku 3.

<sup>45)</sup> W brzmieniu ustalonym przez § 1 pkt 16 lit. b rozporządzenia, o którym mowa w odnośniku 3.

<sup>46)</sup> Dodany przez § 1 pkt 16 lit. c rozporządzenia, o którym mowa w odnośniku 3.

<sup>47)</sup> W brzmieniu ustalonym przez § 1 pkt 17 lit. a rozporządzenia, o którym mowa w odnośniku 3.

6. Zapewnia się możliwość umocowania oznaczników dla drogi startowej pokrytej śniegiem na pokrywie śnieżnej lub w gruncie.

7.<sup>48)</sup> Kształt oznaczników dla drogi startowej pokrytej śniegiem odpowiada kształtowi oznaczników krawędzi drogi startowej, o których mowa w § 24 ust. 1.

**§ 27. 1.** Lotnisko dla samolotów z drogą startową bez nawierzchni sztucznej posiada co najmniej jeden wskaźnik kierunku wiatru.

2. Wskaźnik kierunku wiatru jest:

- 1) widoczny ze statku powietrznego znajdującego się na polu ruchu naziemnego lub będącego w locie z wysokości co najmniej 300 m;
- 2) oddalony od zawirowań powietrza wywołanych przez sąsiednie obiekty.

3. Wskaźnik kierunku wiatru jest wykonany z tkaniny i ma kształt ściętego stożka o długości co najmniej 3,6 m, którego średnica większej podstawy jest nie mniejsza niż 0,9 m, a średnica mniejszej podstawy jest nie mniejsza niż 0,3 m. Tkanina jest wykonana w kolorach: białym i czerwonym albo białym i pomarańczowym, ułożonych naprzemiennie.

4. Położenie wskaźnika kierunku wiatru na powierzchni terenu lotniska jest oznaczone okręgiem w postaci białego pasa o szerokości 1,2 m i o średnicy 15 m ze środkiem w miejscu usytuowania konstrukcji wsporczej wskaźnika.

5. W przypadku umieszczenia wskaźnika kierunku wiatru na obiekcie w instrukcji operacyjnej lotniska należy wskazać dokładną lokalizację wskaźnika, podając jego współrzędne geograficzne oraz lokalizację obiektu, na którym się on znajduje.

6. Kształt i wymiary wskaźnika kierunku wiatru określa załącznik nr 3 do rozporządzenia.

**§ 28. 1.**<sup>49)</sup> Na lotnisku dla samolotów z drogą startową bez nawierzchni sztucznej poza granicą drogi startowej, w celu zabezpieczenia statku powietrznego przed uszkodzeniem, zapewnia się obszar o szerokości drogi startowej i długości określonej w ust. 2, zwany dalej „zabezpieczeniem drogi startowej”.

2. Na lotnisku dla samolotów z drogą startową bez nawierzchni sztucznej odległości między drogą startową a granicą zabezpieczenia drogi startowej wynoszą:<sup>50)</sup>

- 1) na kierunkach startu i nieprzyrządowego podejścia do lądowania co najmniej:
  - a) 30 m – w przypadku lotniska o kodzie referencyjnym 1,
  - b) 60 m – w przypadku lotniska o kodzie referencyjnym 2–4;
- 2) na kierunkach startu i przyrządowego podejścia do lądowania co najmniej 60 m;
- 3) na innych kierunkach co najmniej:
  - a) 10 m – w przypadku lotniska o kodzie referencyjnym 1 i 2,
  - b) 15 m – w przypadku lotniska o kodzie referencyjnym 3 i 4.

3.<sup>51)</sup> Zabezpieczenie drogi startowej ma powierzchnię wyrównaną o nachyleniu nieprzekraczającym 5%, bez nagłych różnic poziomów, zapewniającą ochronę statku powietrznego przed uszkodzeniem w przypadku jego wykołowania poza granicę drogi startowej.

**§ 29. 1.**<sup>52)</sup> W przypadku użytkowania lotniska dla samolotów z drogą startową bez nawierzchni sztucznej w porze nocnej stosuje się oświetlenie obejmujące światła krawędzi drogi startowej, światła początku drogi startowej, światła końca drogi startowej, światła wskaźnika kierunku lądowania oraz podświetlenie wskaźnika kierunku wiatru. Zastosowane światła mogą być stacjonarne lub przenośne.

2. Do światel, o których mowa w ust. 1, stosuje się wymagania określone w § 7 ust. 2–10.

<sup>48)</sup> W brzmieniu ustalonym przez § 1 pkt 17 lit. b rozporządzenia, o którym mowa w odnośniku 3.

<sup>49)</sup> W brzmieniu ustalonym przez § 1 pkt 18 lit. a rozporządzenia, o którym mowa w odnośniku 3.

<sup>50)</sup> Wprowadzenie do wyliczenia w brzmieniu ustalonym przez § 1 pkt 18 lit. b rozporządzenia, o którym mowa w odnośniku 3.

<sup>51)</sup> W brzmieniu ustalonym przez § 1 pkt 18 lit. c rozporządzenia, o którym mowa w odnośniku 3.

<sup>52)</sup> W brzmieniu ustalonym przez § 1 pkt 19 rozporządzenia, o którym mowa w odnośniku 3.

**§ 30.** Wymagania dotyczące zasilania lotniczych urządzeń naziemnych na lotnisku dla samolotów z drogą startową bez nawierzchni sztucznej określa § 8.

**§ 30a.**<sup>53)</sup> Dla lotnisk dla samolotów z drogą startową bez nawierzchni sztucznej wymagania techniczne i eksploatacyjne w zakresie danych lotniczych określają normy i zalecane metody postępowania, o których mowa w rozdziale 2 „Dane dotyczące lotniska” Załącznika 14 tom I, z wyłączeniem pkt 2.1.2, 2.6, 2.6a, 2.9.7, 2.9.10, 2.11.2 i 2.11.4.

**§ 31.** Lotnisko dla samolotów z drogą startową bez nawierzchni sztucznej zabezpiecza się przed dostępem nieuprawnionych osób i pojazdów oraz przed wtargnięciem na nie zwierząt mogących stanowić zagrożenie dla statków powietrznych.

## Rozdział 4

### Wymagania dla lotniska dla śmigłowców

**§ 32.** Dla lotniska dla śmigłowców wymagania techniczne i eksploatacyjne, z zastrzeżeniem § 33<sup>55)</sup>–37, określają normy i zalecane metody postępowania, o których mowa w Załączniku 14 tom II w:

- 1) rozdziale 1 „Wymagania ogólne”, z wyłączeniem pkt 1.2.1 i 1.2.2;
- 2) rozdziale 2 „Dane lotniska dla śmigłowców”, z wyłączeniem pkt 2.1.2 i 2.4.3;
- 3)<sup>54)</sup> rozdziale 3 „Charakterystyki fizyczne”, z wyłączeniem pkt 3.2.12 i 3.3.14;
- 4)<sup>54)</sup> rozdziale 5 „Pomoce wzrokowe”, z wyłączeniem pkt 5.3.13 i 5.3.14;
- 5) dodatku 1 „Międzynarodowe normy i zalecane metody postępowania dla przyrządowych lotnisk dla śmigłowców z podejściem nieprecyzyjnym i/lub precyzyjnym oraz odlotami według wskazań przyrządów”, z wyłączeniem pkt 4.

**§ 33.** (uchylony).<sup>55)</sup>

**§ 34.** (uchylony).<sup>55)</sup>

**§ 35.** (uchylony).<sup>55)</sup>

**§ 36.** (uchylony).<sup>55)</sup>

**§ 37.** Lotnisko dla śmigłowców zabezpiecza się przed dostępem nieuprawnionych osób i pojazdów oraz przed wtargnięciem na nie zwierząt mogących stanowić zagrożenie dla statków powietrznych.

## Rozdział 5

### Przepisy przejściowe i przepis końcowy

**§ 38.** Do postępowań o wydanie decyzji o ograniczonej certyfikacji, wydanie, zmianę, przedłużenie albo wznowienie ważności certyfikatu dla lotniska użytku publicznego, dla którego została wydana decyzja o ograniczonej certyfikacji, o którym mowa w art. 59a ust. 6 ustawy z dnia 3 lipca 2002 r. – Prawo lotnicze (Dz. U. z 2019 r. poz. 1580 i 1495), wszczętych i niezakończonych przed dniem wejścia w życie niniejszego rozporządzenia stosuje się przepisy dotychczasowe.

**§ 39.** 1. Wymagania techniczne i eksploatacyjne zawarte w normach i zalecanych metodach postępowania, o których mowa w Załączniku 14 tom I w:

- 1) rozdziale 1 „Wymagania ogólne” pkt 1.7,
- 2) rozdziale 2 „Dane dotyczące lotniska” pkt 2.6.6 lit. c,
- 3) rozdziale 3 „Charakterystyki fizyczne” pkt 3.1.10, 3.1.24, 3.1.25, 3.2.1, 3.2.2, 3.2.6, 3.3.6, 3.4.12, 3.5.3, 3.9.3, 3.9.4, 3.9.7 i 3.11.4,
- 4) rozdziale 5 „Pomoce wzrokowe dla nawigacji” pkt 5.3.14,

<sup>53)</sup> Dodany przez § 1 pkt 20 rozporządzenia, o którym mowa w odnośniku 3.

<sup>54)</sup> W brzmieniu ustalonym przez § 1 pkt 21 rozporządzenia, o którym mowa w odnośniku 3.

<sup>55)</sup> Przez § 1 pkt 22 rozporządzenia, o którym mowa w odnośniku 3.

5) dodatku 1 „Kolory naziemnych świateł lotniczych, oznakowania poziomego, znaków pionowych i tablic” pkt 2.3 i 2.4 – zostaną wdrożone na lotniskach nie później niż do dnia 31 marca 2021 r.

2. Drogi kołowania o nawierzchni sztucznej oraz płyty postojowe o nawierzchni sztucznej na lotniskach dla samolotów z drogą startową bez nawierzchni sztucznej zostaną dostosowane do wymagań, o których mowa w § 15 ust. 2 i 3, nie później niż do dnia 1 lipca 2020 r.

3. Drogi kołowania bez nawierzchni sztucznej na lotniskach dla samolotów z drogą startową bez nawierzchni sztucznej zostaną dostosowane do wymagań, o których mowa w § 25 ust. 1, nie później niż do dnia 1 lipca 2020 r.

**§ 40.** Rozporządzenie wchodzi w życie po upływie 14 dni od dnia ogłoszenia<sup>56)</sup>.<sup>57)</sup>

---

<sup>56)</sup> Rozporządzenie zostało ogłoszone w dniu 7 listopada 2019 r.

<sup>57)</sup> Niniejsze rozporządzenie było poprzedzone rozporządzeniem Ministra Infrastruktury z dnia 7 czerwca 2018 r. w sprawie wymagań technicznych i eksploatacyjnych dla lotnisk użytku publicznego, dla których została wydana decyzja o ograniczonej certyfikacji (Dz. U. poz. 1210), które zgodnie z art. 18 ustawy z dnia 14 grudnia 2018 r. o zmianie ustawy – Prawo lotnicze oraz niektórych innych ustaw (Dz. U. z 2019 r. poz. 235) utraciło moc z dniem wejścia w życie niniejszego rozporządzenia.

Załączniki do rozporządzenia Ministra Infrastruktury z dnia 10 października 2019 r. (Dz. U. z 2023 r. poz. 1431)

Załącznik nr 1<sup>58)</sup>

MINIMALNY WSPÓLCZYNNIK TARCIA NAWIERZCHNI SZTUCZNEJ DROGI STARTOWEJ

Urządzenie do ciągłego pomiaru współczynnika tarcia	Prędkość jazdy urządzenia do ciągłego pomiaru współczynnika tarcia 65 km/h		Prędkość jazdy urządzenia do ciągłego pomiaru współczynnika tarcia 95 km/h	
	wartość minimalna	planowana obsługa techniczna	wartość minimalna	planowana obsługa techniczna
Airport Surface Friction Tester	0.50	0.60	0.34	0.47
Dynatest Consulting Inc. Dynatest Runway Friction Tester	0.50	0.60	0.41	0.54
Findlay, Irvine, Ltd Griptester Friction Meter	0.43	0.53	0.24	0.36
Halliday Technologies RT3	0.45	0.55	0.42	0.52
Moventor Oy Inc. BV-11 Skiddometer	0.50	0.60	0.34	0.47
Mu Meter	0.42	0.52	0.26	0.38
NAC Dynamic Friction Tester	0.42	0.52	0.28	0.38
Norsemeter RUNAR (działa ze stałym 16% poślizgiem)	0.45	0.52	0.32	0.42

<sup>58)</sup> Dodany przez § 1 pkt 24 rozporządzenia, o którym mowa w odnośniku 3.



Automatic Friction Measuring Device (Instrument de Mesure Automatique de Glissance) – IMAG	0.30	0.40	0.20	0.30
--	------	------	------	------

- 1) W przypadku stosowania urządzeń do ciągłego pomiaru współczynnika tarcia w celu oceny stanu właściwości przeciwpoślizgowych nawierzchni drogi startowej na potrzeby obsługi technicznej minimalne wartości współczynnika tarcia oraz wartości do planowania obsługi technicznej są zgodne z powyższą tabelą.
- 2) Można stosować inne przyrządy do ciągłego pomiaru współczynnika tarcia, które zostały skorelowane z co najmniej jednym urządzeniem wymienionym w powyższej tabeli na podstawie wykonanych badań porównawczych.
- 3) Wyniki pomiarów uzyskiwane na poziomie lub poniżej wartości planowanej obsługi technicznej nawierzchni drogi startowej powodują konieczność pełnego przeglądu w zakresie tekstury, zanieczyszczeń i skuteczności odprowadzania wody z odcinka jednej trzeciej drogi startowej.
- 4) Pełny przegląd określa, czy nawierzchnia drogi startowej posiada właściwości przeciwpoślizgowe na poziomie umożliwiającym uzyskanie wystarczającej przyczepności opony statku powietrznego pozwalającej na bezpieczne zatrzymanie statku powietrznego i reakcję na oddziaływanie wiatru bocznego podczas wykonywania operacji lotniczych na mokrej nawierzchni drogi startowej. Osiąga się to przez:
  - a) eksponowaną teksturę, która zapewnia właściwe zazębienie się gumy opony z nawierzchnią (odsłonięta tekstuura może umożliwić wgniecenie gumy opony),
  - b) skuteczne i szybkie odprowadzanie wody z nawierzchni drogi startowej.
- 5) Aby osiągnąć cele określone w pkt 4, kontrola właściwości przeciwpoślizgowych nawierzchni obejmuje sprawdzenie co najmniej:
  - a) obecności odsłoniętej mikrotekstury przez dotknięcie kruszywa w obszarach, gdzie spolerowana (o widocznym zaniku tekstury) lub pokryta gumą nawierzchnia drogi startowej przekracza 100 metrów w strefie używanej przez statki powietrzne,
  - b) obecności makrotekstury,
  - c) stanu rowkowania, to jest sprawdzenie, czy rowki, jeżeli występują, są otwarte i ich wymiary są zachowane zgodnie z dokumentacją projektową,

- d) porowatości warstwy ścieralnej, jeżeli występuje, w zakresie skutecznego i szybkiego odprowadzania wody z nawierzchni drogi startowej zgodnie z dokumentacją projektową,
- e) wartości spadków podłużnych i poprzecznych w zakresie tego, czy są powyżej wartości minimalnych określonych w dokumentacji projektowej.

KRYTERIA DLA URZĄDZEŃ DO CIĄGŁEGO POMIARU WSPÓŁCZYNNIKA TARCIA  
WYPOSAŻONYCH W UKŁAD SAMOZRASZAJĄCY

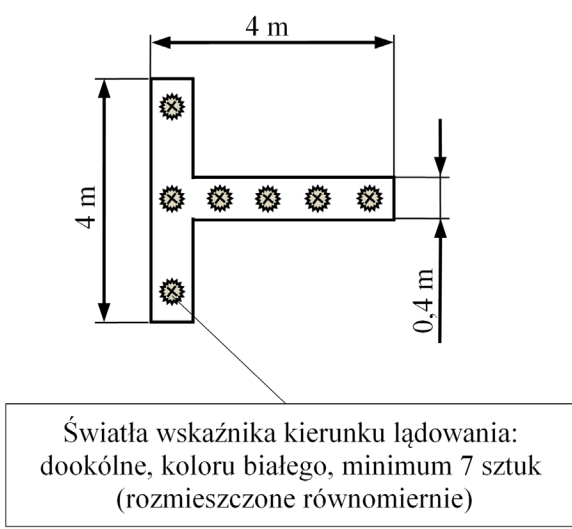
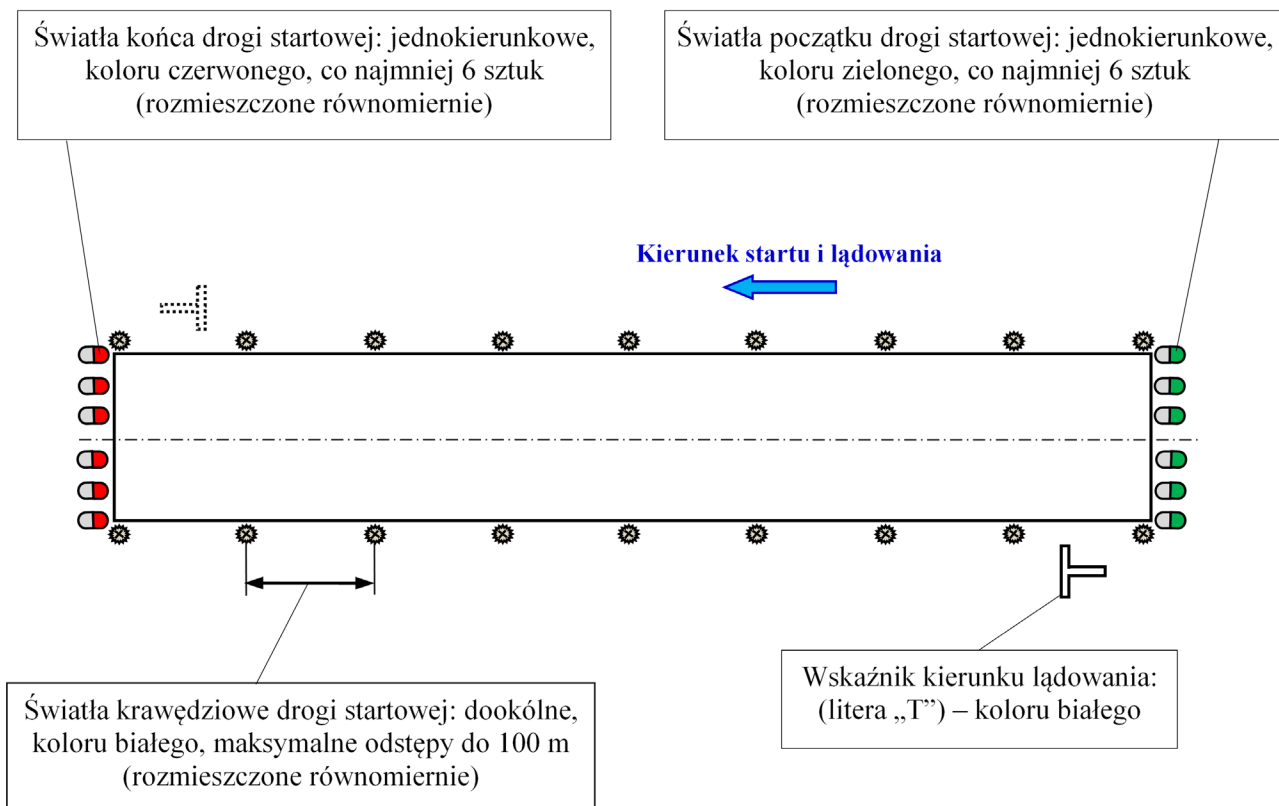
Urządzenie do ciągłego pomiaru współczynnika tarcia nawierzchni sztucznej drogi startowej wyposażone w układ samozraszający spełnia poniższe kryteria, mające na celu zapewnienie dokładnych, wiarygodnych i stabilnych pomiarów przez cały okres użytkowania, w różnych warunkach występujących na lotnisku.

1. **Sposób pomiaru.** Urządzenie dokonuje ciągłego pomiaru wzdłuż badanej części nawierzchni drogi startowej.
2. **Zdolność do utrzymania kalibracji.** Urządzenie jest zaprojektowane tak, aby mogło być użytkowane w niekorzystnych warunkach pogodowych i stale utrzymywało kalibrację, zapewniając w ten sposób wiarygodne i spójne wyniki.
3. **Sposób hamowania.** Podczas pomiarów współczynnika tarcia przy użyciu:
  - 1) urządzenia o stałym poślizgu – koło do pomiaru współczynnika tarcia jest stale hamowane przy stałym współczynniku poślizgu w zakresie od 10 do 20%;
  - 2) urządzenia z siłą boczną – ustalony kąt (pojedyncze koło) mieści się w zakresie od 5° do 10°.
4. **Nadmierne wibracje.** Konstrukcja urządzenia wyklucza jakąkolwiek możliwość trwałych drgań pionowych masy amortyzowanej i nieamortyzowanej, występujących we wszystkich zakresach prędkości jazdy w czasie pomiaru, w szczególności w odniesieniu do koła pomiarowego.
5. **Stabilność.** Urządzenie ma pozytywną stabilność kierunkową we wszystkich fazach pomiaru, łącznie z zakrętami przy dużych prędkościach, które są czasowo niezbędne do niezwłocznego opuszczenia drogi startowej.
6. **Zakres współczynnika tarcia.** Urządzenie zapewnia rejestrację współczynnika tarcia w zakresie od 0 do co najmniej 1,0.
7. **Prezentacja wyników pomiarów.** Urządzenie zapewnia trwały zapis ciągłej prezentacji graficznej (wykresu) wartości współczynnika tarcia na drodze startowej, a także umożliwia osobie przeprowadzającej pomiar rejestrację wszelkich obserwacji oraz daty i godziny zapisu.

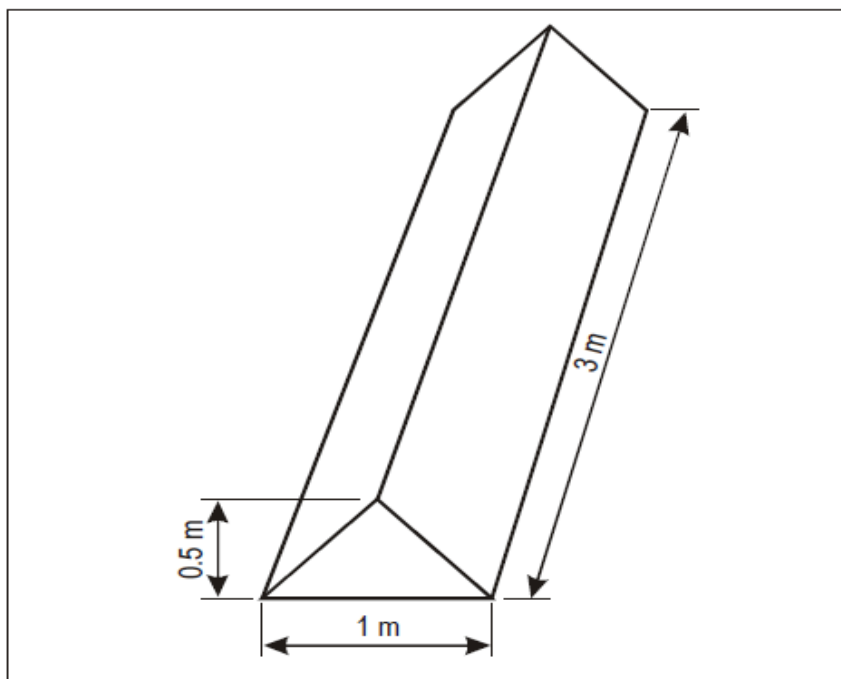
8. **Dopuszczalny błąd.** Urządzenie jest zdolne do stałego powtarzania średnich wartości współczynnika tarcia  $\mu$  w całym jego zakresie przy poziomie ufności 95,5% z dopuszczalnym błędem wynoszącym 6% lub dwa odchylenia standardowe.
9. **Mierzony i rejestrowany parametr.** W przypadku urządzenia o stałym poślizgu zarejestrowana wartość współczynnika tarcia jest proporcjonalna do stosunku poziomej siły tarcia do pionowego obciążenia koła. W przypadku urządzenia z siłą boczną zarejestrowana wartość współczynnika tarcia jest proporcjonalna do stosunku siły bocznej do obciążenia pionowego koła.
10. **Zakres prędkości.** Przy wykonywaniu pomiarów współczynnika tarcia zakres prędkości dla urządzeń wynosi od 40 km/h do co najmniej 130 km/h.
11. **Uśrednione przyrosty  $\mu$ .** Urządzenie jest zdolne do automatycznego dostarczania średnich wartości współczynnika tarcia  $\mu$  przynajmniej dla następujących warunków:
  - 1) na pierwszych 100 m odcinka pomiarowego na drodze startowej;
  - 2) z przyrostem co 150 m;
  - 3) dla każdej jednej trzeciej części drogi startowej.
12. **Dopuszczalne rodzaje opon.** W celu zminimalizowania różnic w fizycznych wymiarach opon do pomiaru współczynnika tarcia i właściwościach fizycznych materiału bieżnika opony spełniają wymagania określone w standardach ASTM (American Society for Testing Materials).
13. **Standardowe specyfikacje opon.** Przy pomiarach nawierzchni mokrej po deszczu lub zmoczonej sztucznie, wykonywanych za pomocą urządzeń z siłą boczną (typu odchylonego), bieżnik opony jest gładki, z ciśnieniem w oponach wynoszącym 70 kPa. Opona spełnia wymagania normy ASTM E670. W przypadku urządzeń o stałym poślizgu, z wyjątkiem urządzenia Griptester, opona jest gładko bieżnikowana zgodnie z normą ASTM E1551, z ciśnieniem wynoszącym 210 kPa. Urządzenie Griptester jest wyposażone w oponę gładko bieżnikowaną zgodnie z normą ASTM E1844, z ciśnieniem wynoszącym 140 kPa.
14. **Działanie w każdych warunkach pogodowych.** Konstrukcja urządzenia zapewnia jego normalne działanie o każdej porze roku i we wszystkich warunkach pogodowych.
15. **Obsługa urządzenia.** Obsługa techniczna urządzenia zapewnia jego sprawność zarówno podczas wykonywania pomiarów, jak i transportu.

16. **Sztuczne zraszanie.** Urządzenie ma funkcję samoczynnego zraszania, umożliwiającą pomiary współczynnika tarcia nawierzchni przy kontrolowanej grubości warstw wody wynoszącej co najmniej 1 mm.

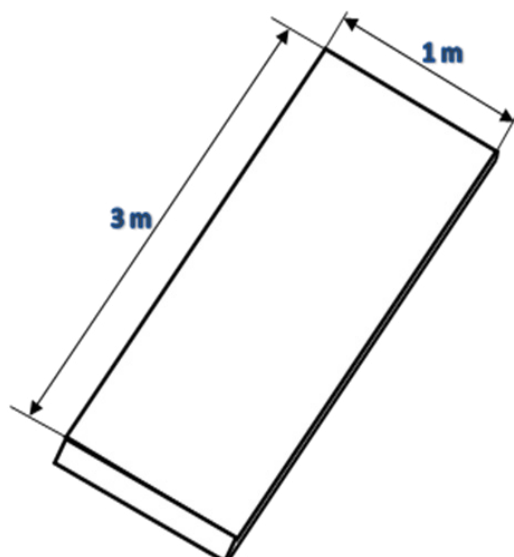
SCHEMAT UKŁADU ŚWIATEŁ DROGI STARTOWEJ O NAWIERZCHNI SZTUCZNEJ NA LOTNISKU DLA SAMOLOTÓW



<sup>59)</sup> Oznaczenie załącznika nadane przez § 1 pkt 23 rozporządzenia, o którym mowa w odnośniku 3.

KSZTAŁT I WYMIARY OZNACZNIKÓW KRAWĘDZI DROGI STARTOWEJ  
I OZNACZNIKÓW PŁASKICH

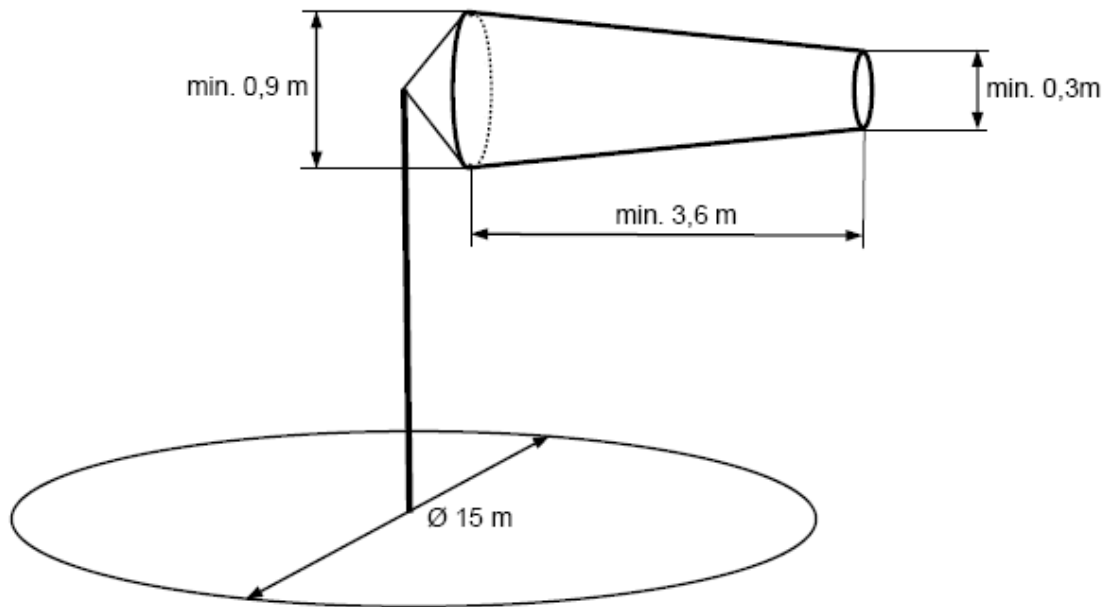
Oznacznik krawędzi drogi startowej



Oznacznik płaski

<sup>60)</sup> Ze zmianami wprowadzonymi przez § 1 pkt 25 rozporządzenia, o którym mowa w odnośniku 3.

## KSZTAŁT I WYMIARY WSKAŹNIKA KIERUNKU WIATRU



Wskaźnik kierunku wiatru



**Załącznik nr 4**

(uchylony)<sup>61)</sup>

---

<sup>61)</sup> Przez § 1 pkt 26 rozporządzenia, o którym mowa w odnośniku 3.