



# DZIENNIK USTAW

## RZECZYPOSPOLITEJ POLSKIEJ

---

Warszawa, dnia 23 listopada 2023 r.

Poz. 2530

### ROZPORZĄDZENIE MINISTRA SPRAW WEWNĘTRZNYCH I ADMINISTRACJI<sup>1)</sup>

z dnia 17 listopada 2023 r.

#### zmieniające rozporządzenie w sprawie umundurowania strażaków Państwowej Straży Pożarnej

Na podstawie art. 61 ust. 5 ustawy z dnia 24 sierpnia 1991 r. o Państwowej Straży Pożarnej (Dz. U. z 2022 r. poz. 1969 oraz z 2023 r. poz. 240, 347, 641, 1088 i 1560) zarządza się, co następuje:

**§ 1.** W rozporządzeniu Ministra Spraw Wewnętrznych i Administracji z dnia 29 września 2021 r. w sprawie umundurowania strażaków Państwowej Straży Pożarnej (Dz. U. poz. 1795) wprowadza się następujące zmiany:

- 1) w § 21 w ust. 3 dodaje się zdanie drugie w brzmieniu:  
„Strażak Państwowej Straży Pożarnej nosi znak absolwenta zgodny ze wzorem obowiązującym dla danej szkoły w chwili ukończenia przez niego tej szkoły.”;
- 2) załącznik nr 9 do rozporządzenia otrzymuje brzmienie określone w załączniku do niniejszego rozporządzenia.

**§ 2.** Dopuszcza się noszenie przez strażaków na elementach odzieży specjalnej lub ubraniu specjalnym emblematów Państwowej Straży Pożarnej według dotychczasowego wzoru, jednak nie dłużej niż do końca okresu, o którym mowa w § 27 ust. 1 rozporządzenia zmienianego w § 1.

**§ 3.** Rozporządzenie wchodzi w życie po upływie 14 dni od dnia ogłoszenia.

Minister Spraw Wewnętrznych i Administracji: *M. Kamiński*

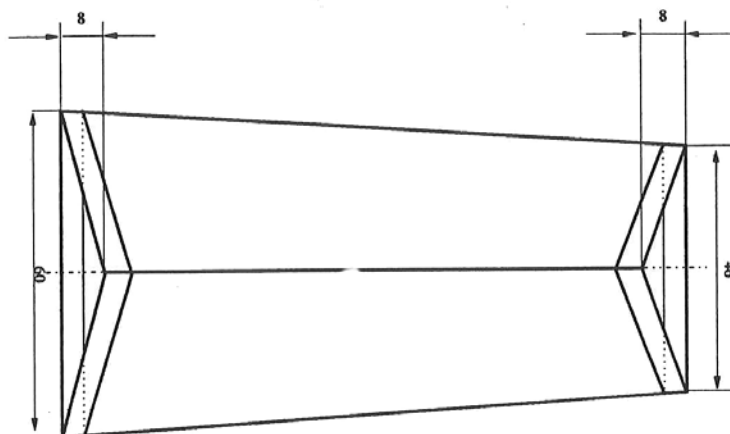
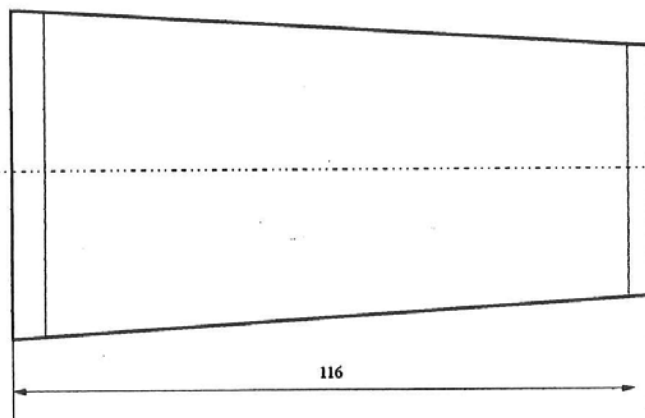
---

<sup>1)</sup> Minister Spraw Wewnętrznych i Administracji kieruje działem administracji rządowej – sprawy wewnętrzne, na podstawie § 1 ust. 2 pkt 2 rozporządzenia Prezesa Rady Ministrów z dnia 18 listopada 2019 r. w sprawie szczegółowego zakresu działania Ministra Spraw Wewnętrznych i Administracji (Dz. U. poz. 2264).

## WZORY OZNAK

**I. Oznaki stopni****I.1. Oznaki stopni na pochewkach na naramienniki i na naramiennikach oraz sposób ich rozmieszczenia**

Rys. nr 1. Wzór pochewki na naramiennik (wymiary w mm)

*Spód**Wierzch*

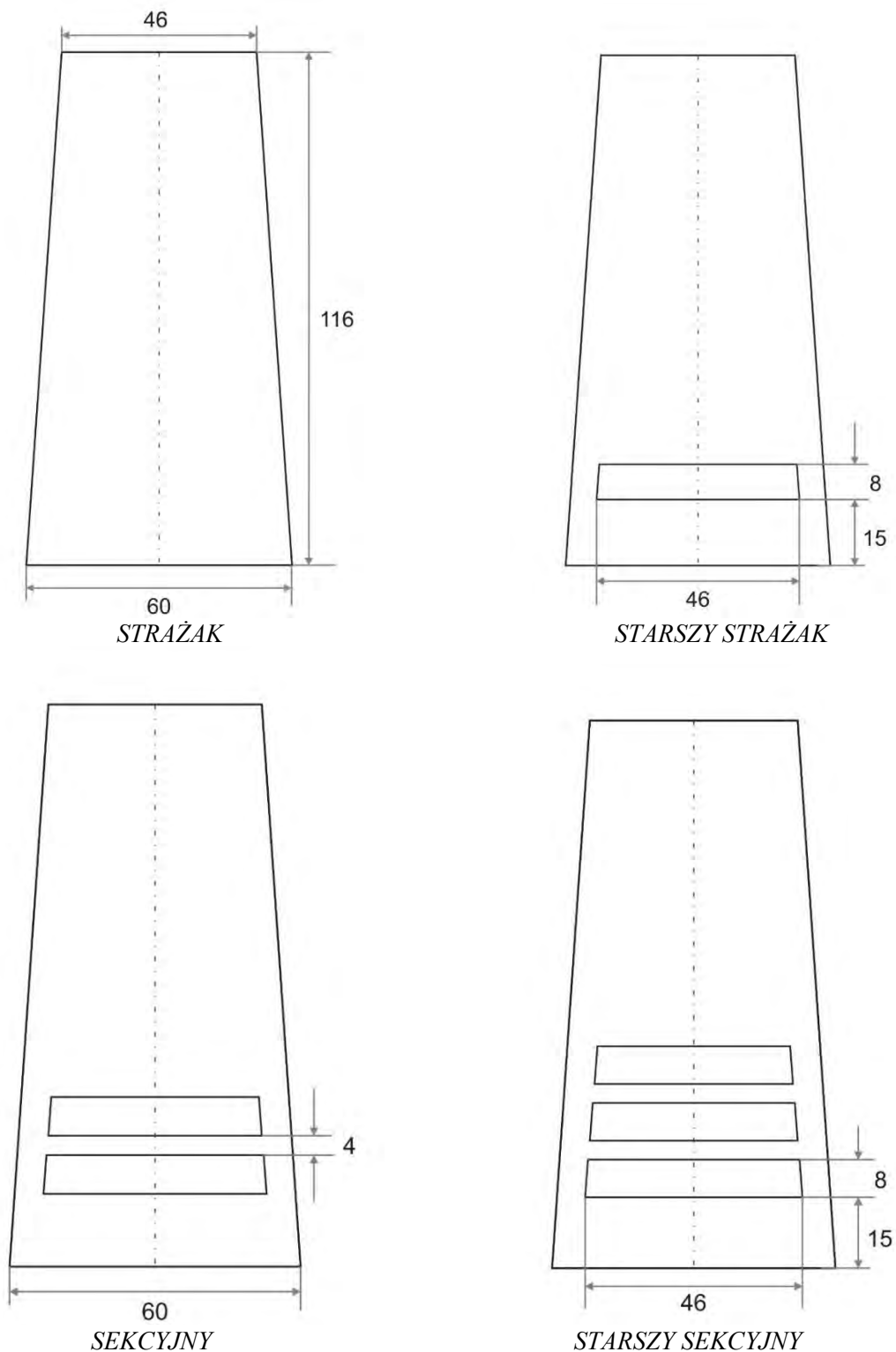
Pochewki stosuje się do naramienników koszul. Wykonuje się je techniką haftu komputerowego, nicią poliestrową w kolorze złotym, według wzoru danego stopnia służbowego, z tolerancją błędów  $\pm 0,5$  mm. Tkanina pochewki ma kolor czarny.

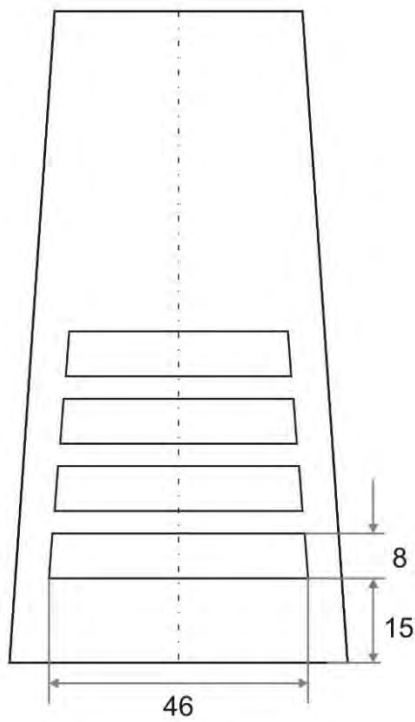
**Uwaga**

Oznaki stopni na naramiennikach marynarek munduru wykonuje się w zależności od stopnia bajorkiem albo taśmą dystynkcyjną w kolorze złotym według wzoru danego stopnia służbowego, tak jak na pochewkach, z tolerancją błędów  $\pm 1$  mm. Oznaki stopni od starszego strażaka do młodszego ogniomistrza wykonuje się według wzoru danego stopnia z taśmy dystynkcyjnej o szerokości 8 mm przez całą szerokość naramiennika. Oznaki stopni ogniomistrza i starszego ogniomistrza wykonuje się z taśmy dystynkcyjnej o szerokości 8 mm według wzoru danego stopnia, z tym że taśma na obwodzie styka się z krawędzią naramiennika.

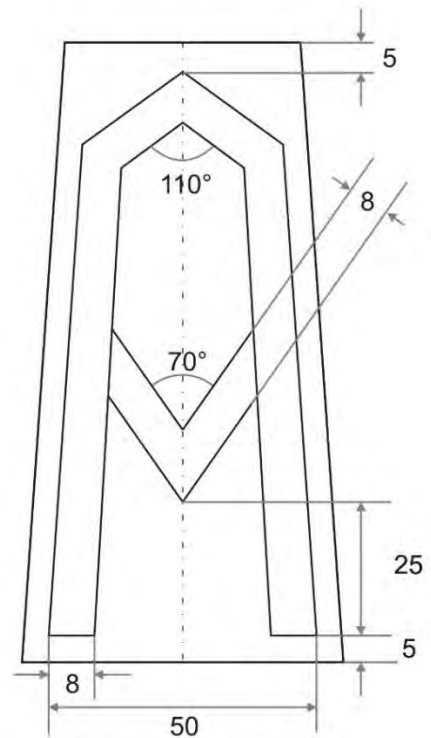
Oznaki stopni od aspiranta do aspiranta sztabowego wykonuje się według wzoru danego stopnia z taśmy dystynkcyjnej o szerokości 6 mm (po obwodzie i krokiewki), z tym że taśma na obwodzie styka się z krawędzią naramiennika. Gwiazdki są haftowane bajorkiem. Oznaki stopni oficerskich są w całości wykonane bajorkiem zgodnie ze wzorem przewidzianym dla oznak na pochwach na naramienniki.

Rys. nr 2. Sposób rozmieszczenia elementów oznak stopni na pochwach (wymiary w mm)

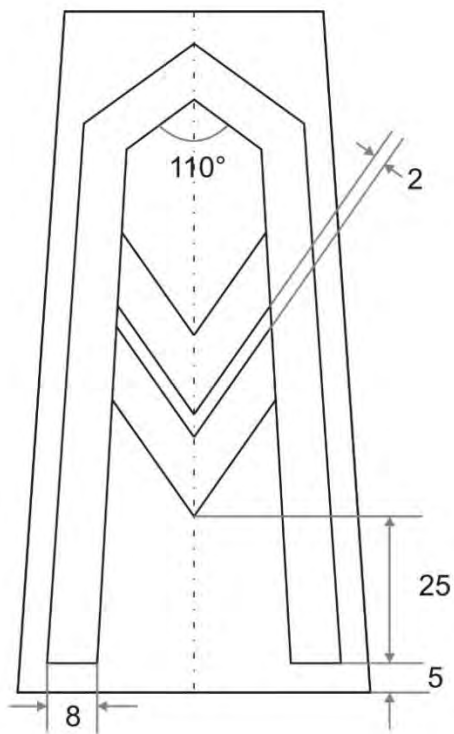




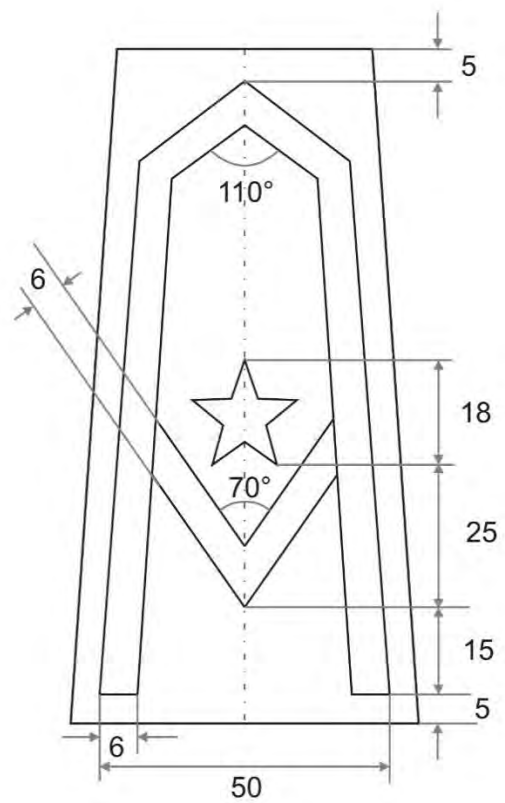
*MŁODSZY OGNIOMISTRZ*



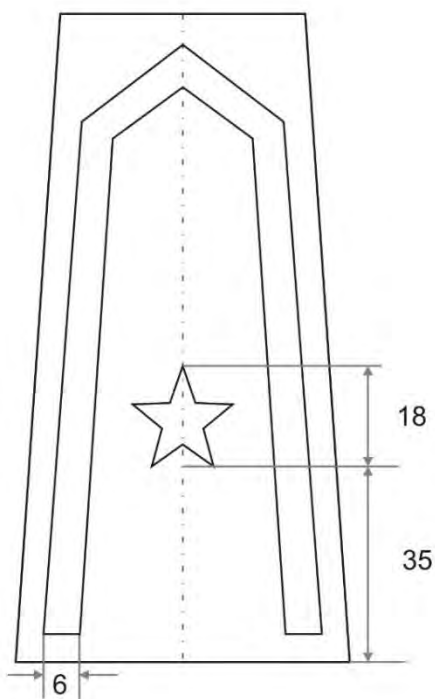
*OGNIOMISTRZ*



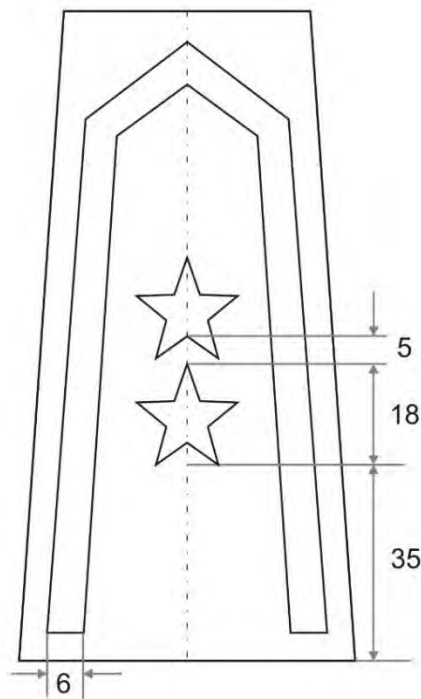
*STARSZY OGNIOMISTRZ*



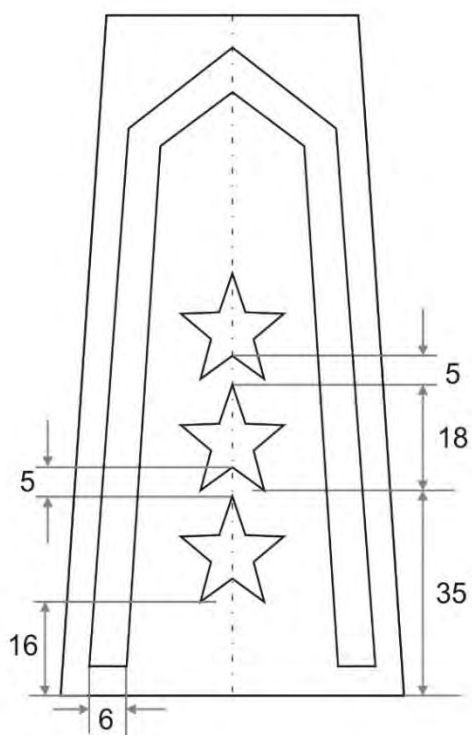
*MŁODSZY ASPIRANT*



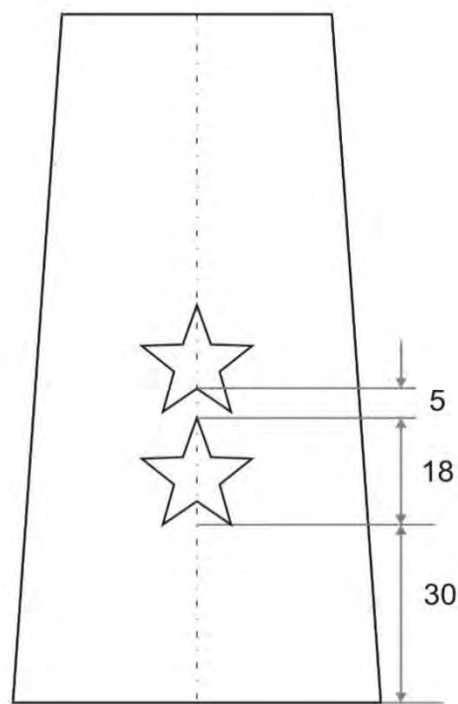
*ASPIRANT*



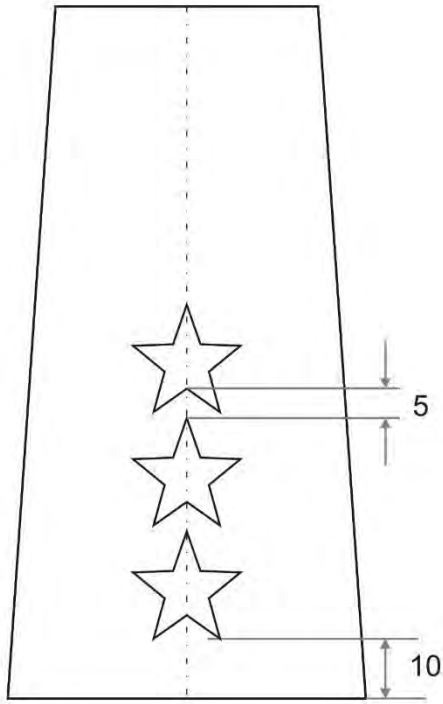
*STARSZY ASPIRANT*



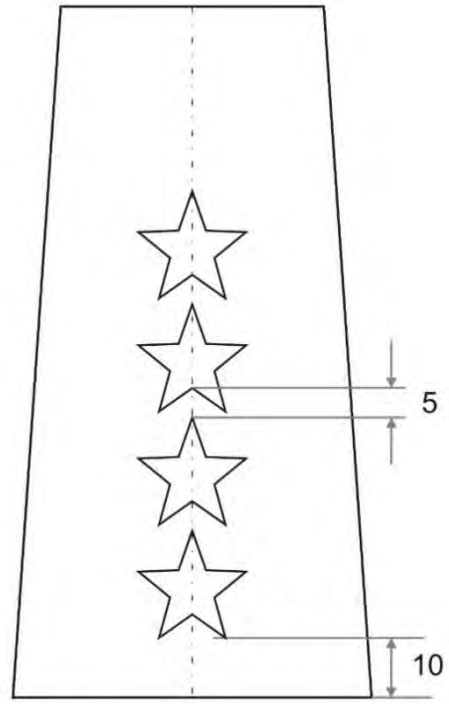
*ASPIRANT SZTABOWY*



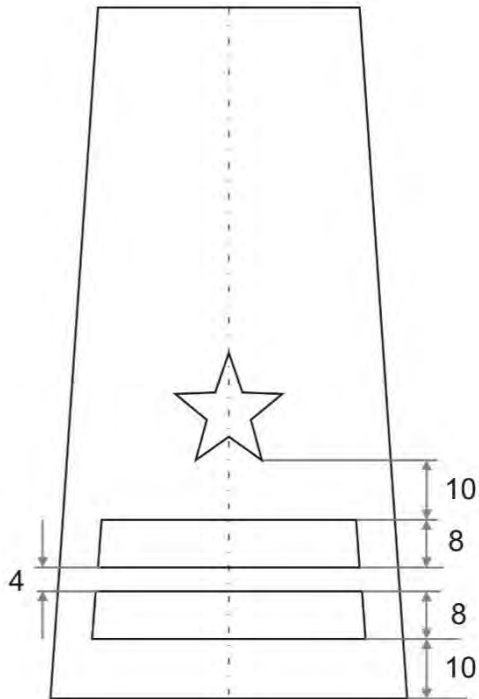
*MŁODSZY KAPITAN*



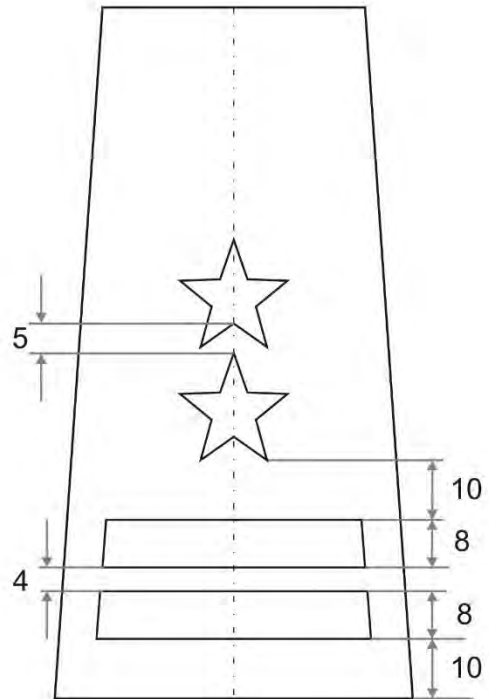
*KAPITAN*



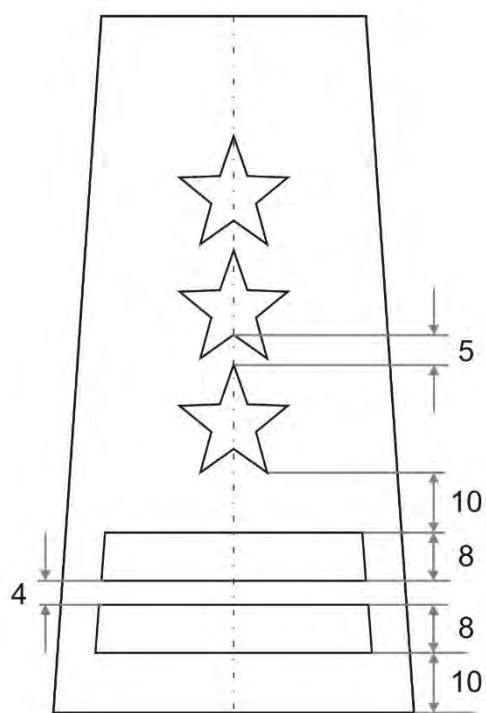
*STARSZY KAPITAN*



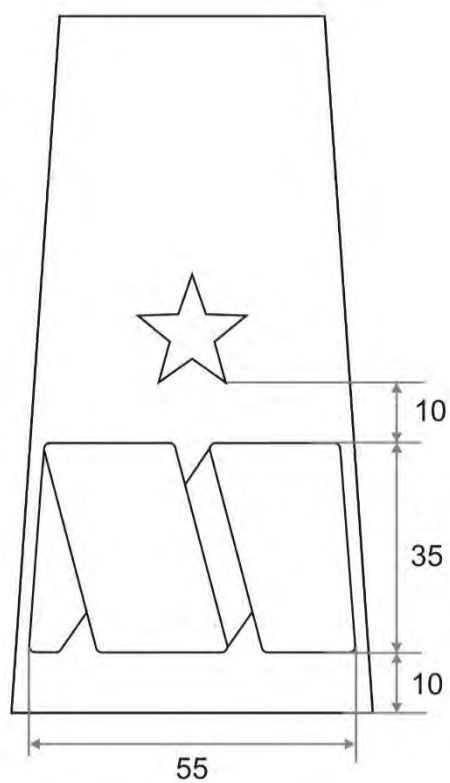
*MŁODSZY BRYGADIER*



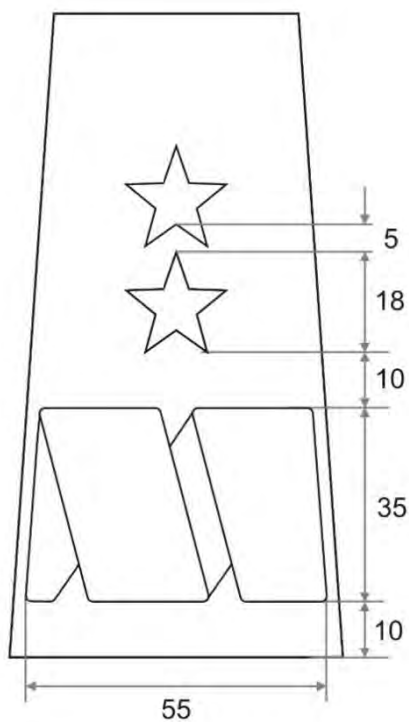
*BRYGADIER*



*STARSZY BRYGADIER*

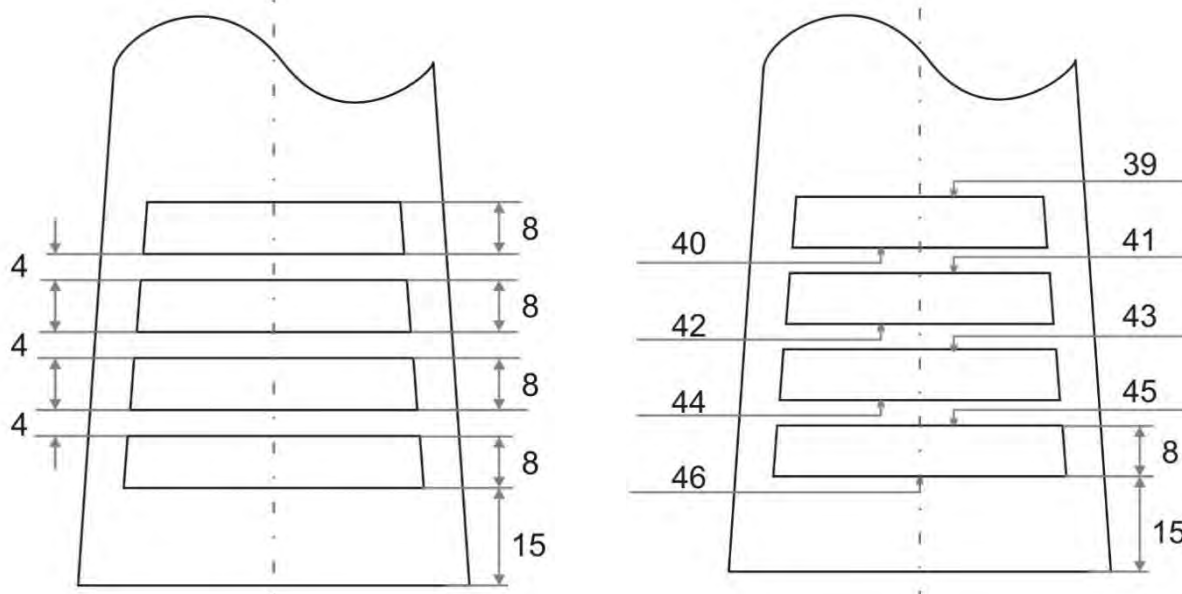


*NADBRYGADIER*



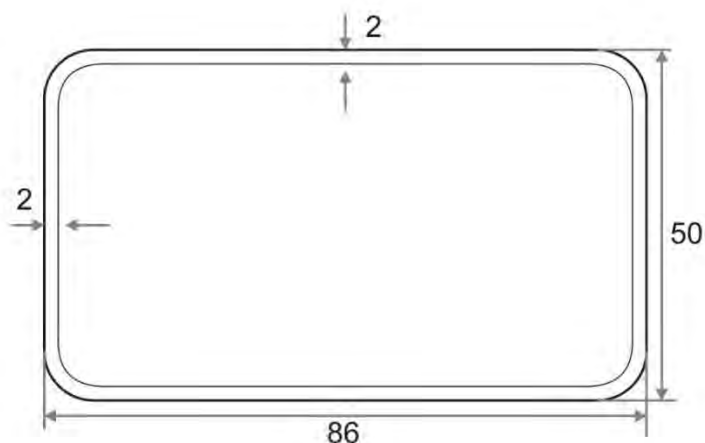
*GENERAL BRYGADIER*

Rys. nr 3. Wymiarowanie pomocnicze (w milimetrach) belek w kształcie trapezu dla stopni: starszy strażak, sekcyjny, starszy sekcyjny, młodszy ogniomistrz



### I.2. Oznaki stopni na podkładkach pod oznaki stopni oraz sposób ich rozmieszczenia (wymiary w mm)

Rys. nr 1. Wzór podkładki pod oznaki stopni (wymiary w mm)

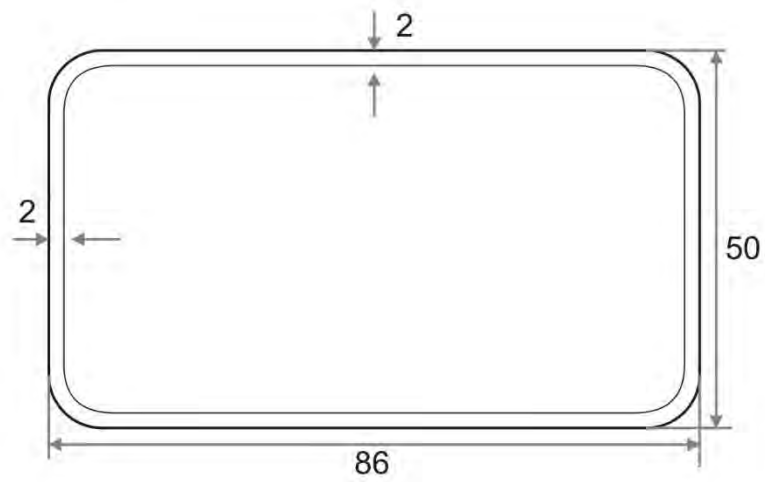
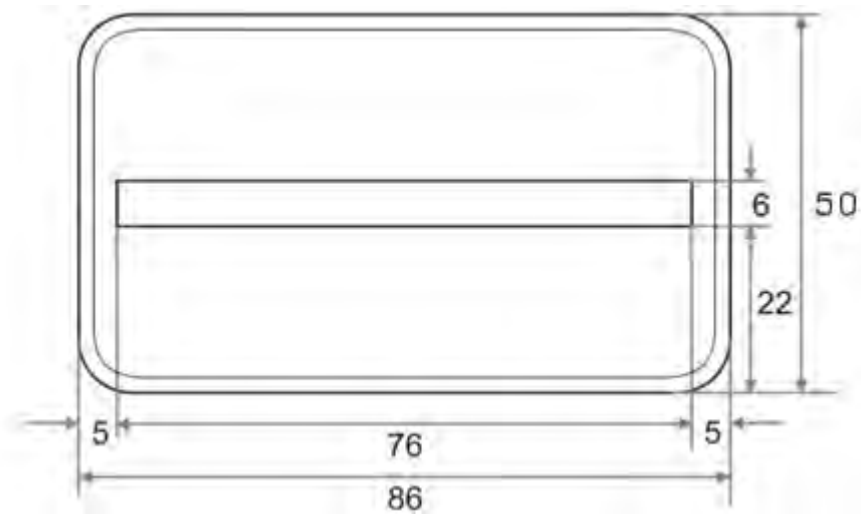
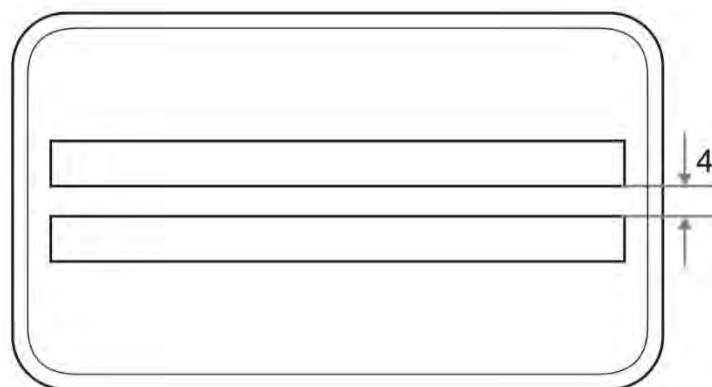


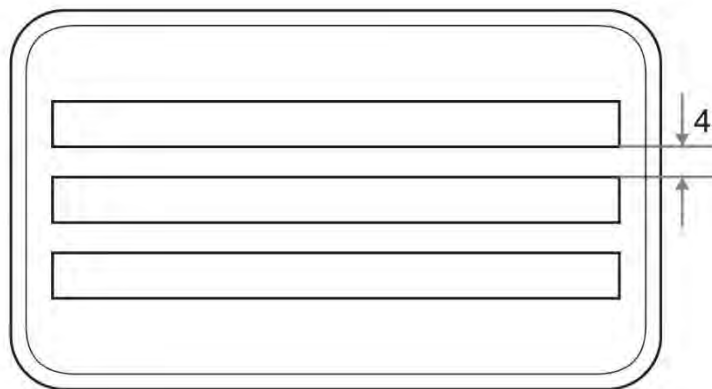
Podkładki umieszcza się na kurtce ubrania specjalnego, bluzie ubrania służbowego, bluzie służbowej typu polar, kurtce służbowej przeciwdeszczowej w miejscach do tego przeznaczonych.

Podkładka jest wykonana z tkaniny w kolorze czarnym i może być przypinana do ubrania na rzep. Oznaki stopni wykonuje się taką metodą, jaką są wykonane pochewki naramienników, według wzoru danego stopnia służbowego. Krawędzie podkładki są obwiedzione obszyciem wzmacniającym o szerokości 2 mm, z tolerancją błędów  $\pm 0,5$  mm.

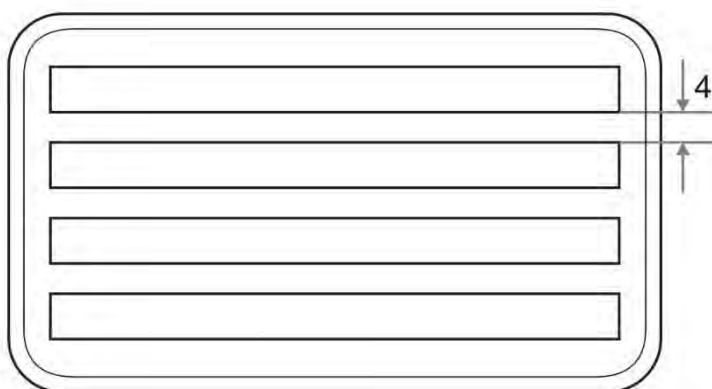


Rys. nr 2. Sposób rozmieszczenia elementów oznak stopni na podkładkach (wymiary w mm)

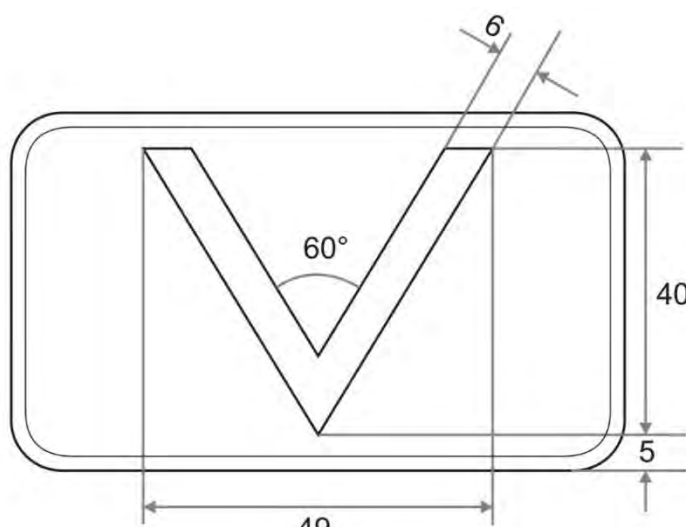
*STRAŻAK**STARSZY STRAŻAK**SEKCYJNY*



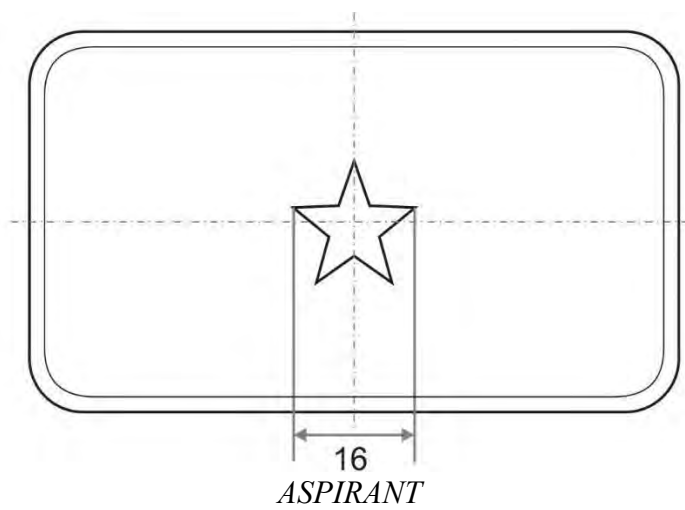
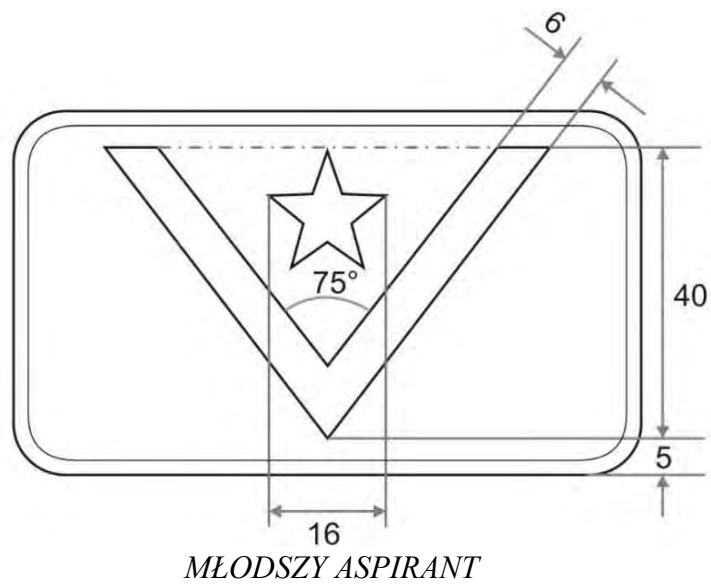
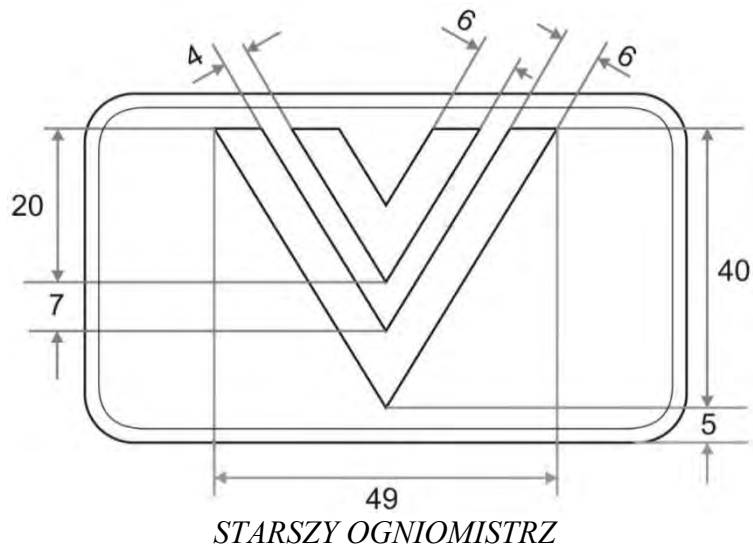
*STARSZY SEKCYJNY*

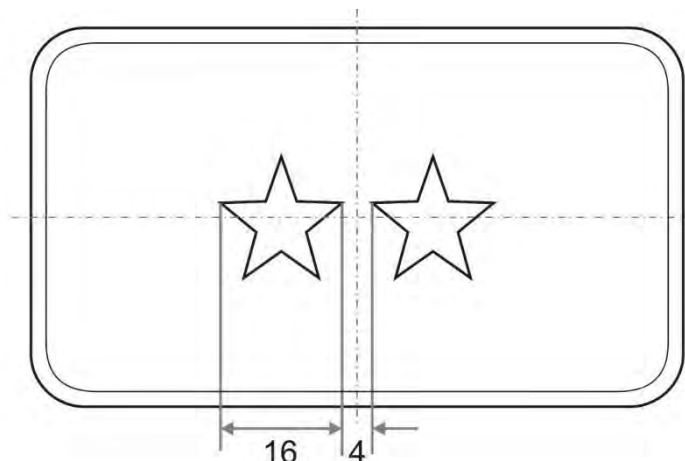


*MŁODSZY OGNIOMISTRZ*

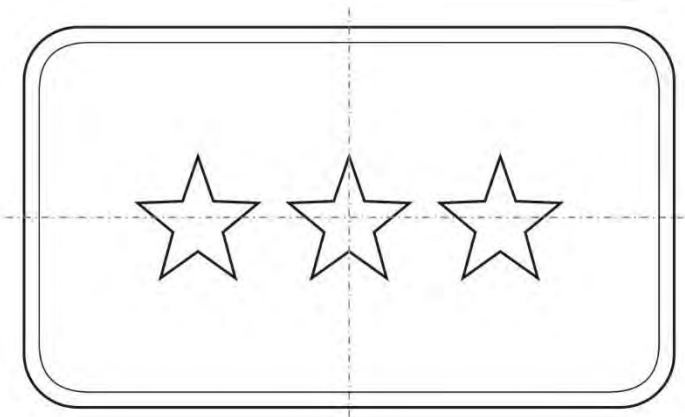


*OGNIOMISTRZ*

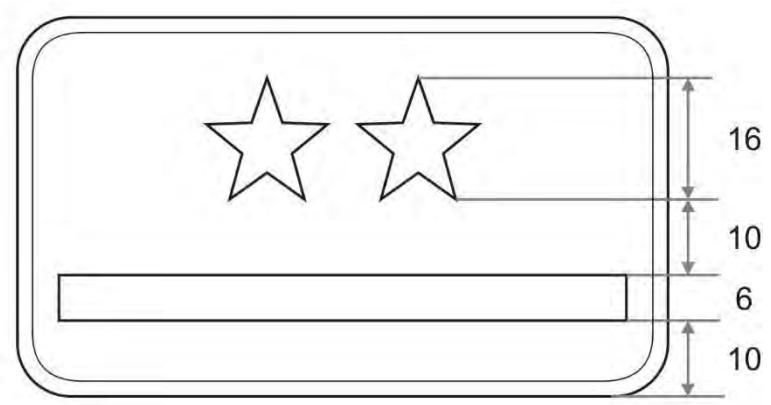




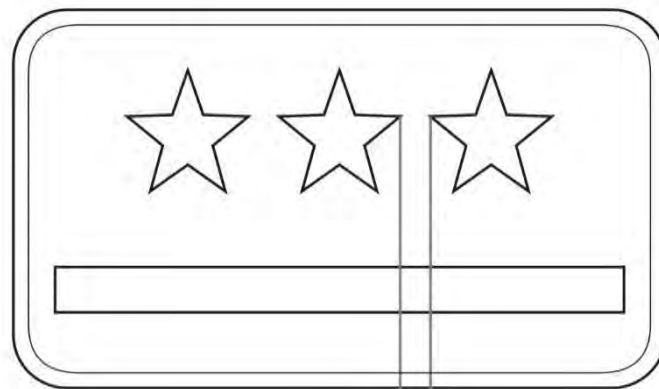
*STARSZY ASPIRANT*



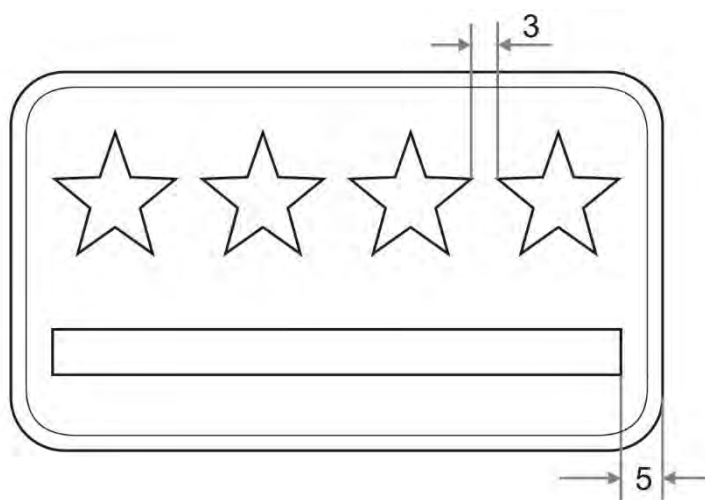
*ASPIRANT SZTABOWY*



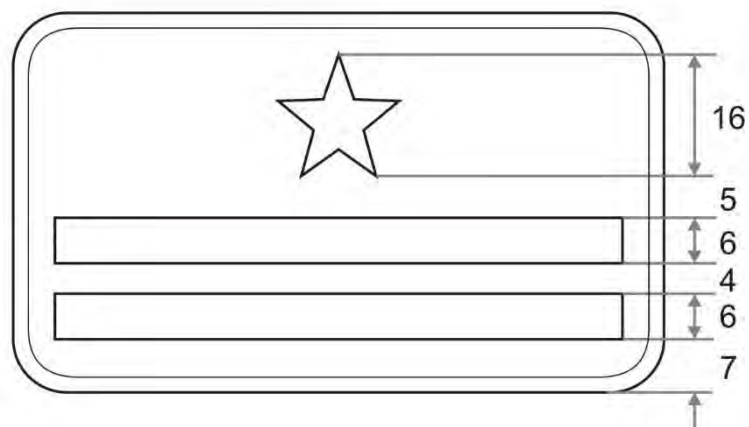
*MŁODSZY KAPITAN*



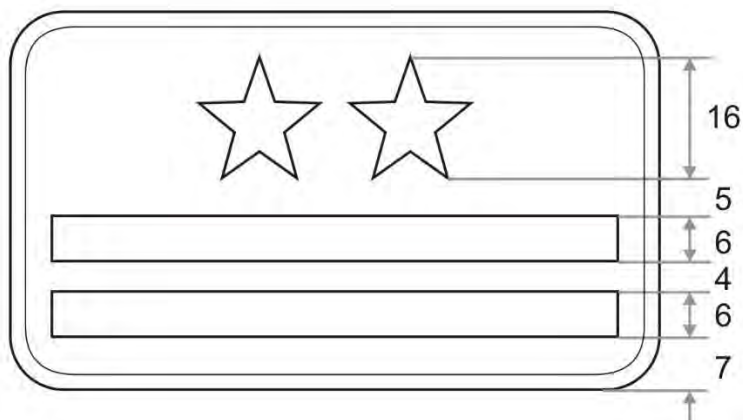
*KAPITAN*



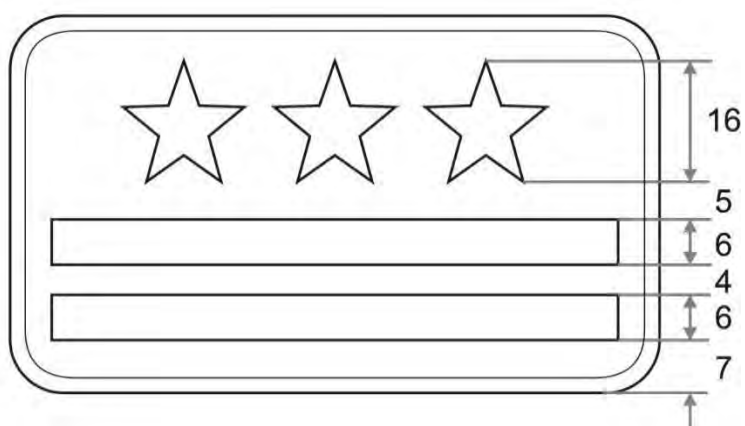
*STARSZY KAPITAN*



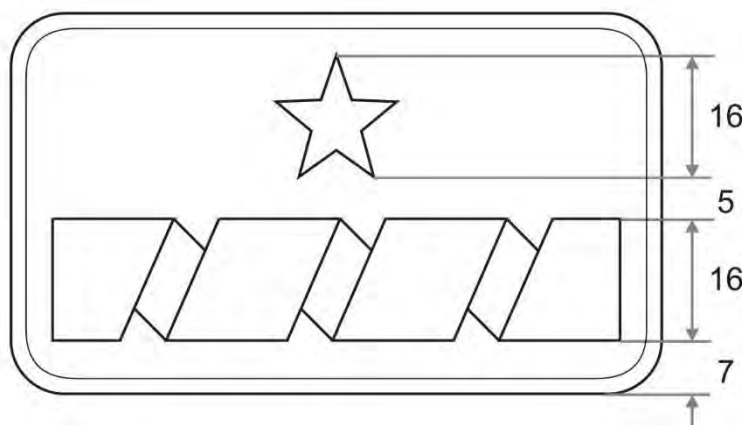
*MŁODSZY BRYGADIER*



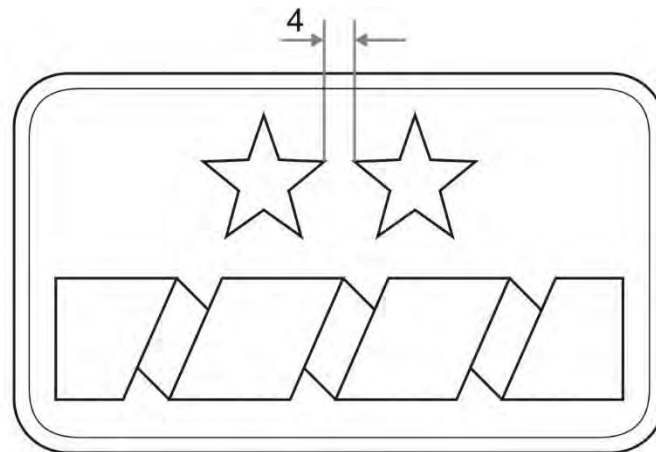
*BRYGADIER*



*STARSZY BRYGADIER*



*NADBRYGADIER*



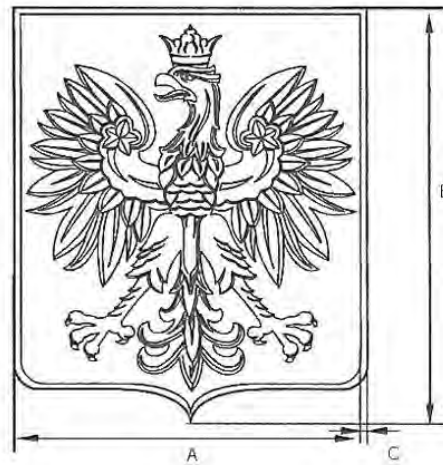
*GENERAL BRYGADIER*

## II. Wzory oznak przynależności państwowej

### II.1. Oznaka przynależności państwowej w postaci naszywki z godłem Rzeczypospolitej Polskiej



Rys. nr 1. Widok ogólny



Rys. nr 2. Rysunek wymiarowy

Najważniejsze parametry (wymiary w mm):

- szerokość (A) – 55 mm
- wysokość (B) – 66 mm
- grubość obszycia wzmacniającego (C) – 2 mm

Tolerancja błędu wynosi +/- 1 mm

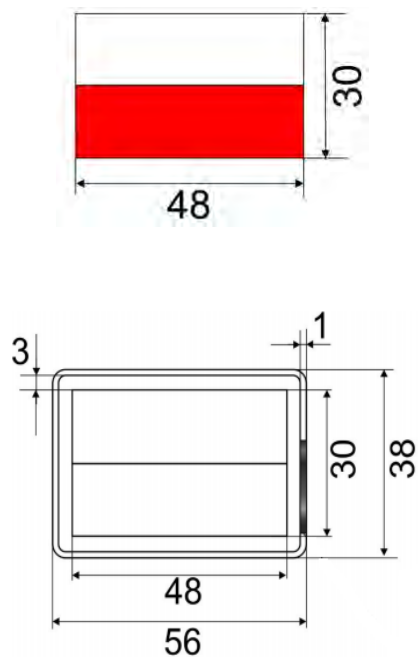
Rys. nr 3. Naszywka z godłem Rzeczypospolitej Polskiej umieszczona na lewym rękawie marynarki munduru i płaszcza (wymiary w mm)



Kolorystyka naszywki jest zgodna z przepisami regulującymi kolorystykę flagi Rzeczypospolitej Polskiej.

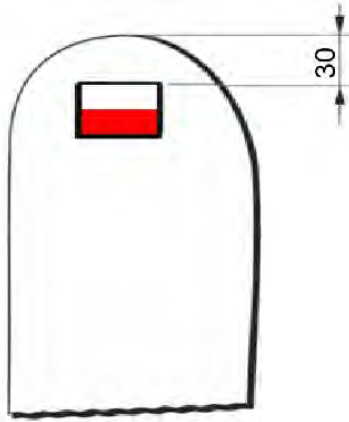
## II.2. Oznaka przynależności państwowej w postaci naszywki z flagą Rzeczypospolitej Polskiej

Rys. nr 1. Naszywka z flagą Rzeczypospolitej Polskiej





Rys. nr 2. Naszywka umieszczona na rękawie kurtki służbowej przeciwdeszczowej, bluzy służbowej typu polar oraz bluzy służbowej (wymiary w mm)



Kolorystyka naszywki jest zgodna z przepisami regulującymi kolorystykę flagi Rzeczypospolitej Polskiej.

**II.3. Oznaka przynależności państwowej w postaci wizerunku orla przewidzianego dla godła Rzeczypospolitej Polskiej umieszczonego na guzikach przedmiotów munduru wyjściowego i reprezentacyjnego**



Rys. nr 1. Widok ogólny

### III. Oznaki rozpoznawcze Państwowej Straży Pożarnej

#### III.1. Emblemat Państwowej Straży Pożarnej



Rys. nr 1. Rysunek poglądowy

Znak graficzny Państwowej Straży Pożarnej jest umieszczony na jednopolowej tarczy herbowej koloru czarnego obwiedzionej obszyciem wzmacniającym wykonanym niemi koloru czarnego. Pionowe osie symetrii znaku graficznego i tarczy się pokrywają.

#### III.2. Znak półokrągły Państwowej Straży Pożarnej



Rys. nr 1. Rysunek poglądowy

Napis **PAŃSTWOWA STRAŻ POŻARNA** z charakterystyczną literą „**Ż**” koloru złotego jest umieszczony w dwóch wierszach na emblemacie koloru czarnego zakrzywionym w kształcie półokręgu. Krawędzie są obwiedzione obszyciem wzmacniającym wykonanym niemi koloru złotego.

### III.3. Oznaka orła pożarniczego



Rys. nr 1. Widok ogólny oznaki orła pożarniczego przeznaczonej do noszenia na czapce rogatywce ubiorów wyjściowego i reprezentacyjnego



Rys. nr 2. Widok ogólny oznaki orła pożarniczego przeznaczonej do noszenia na nakryciach głowy wchodzących w skład ubioru służbowego

Orłem pożarniczym jest orzeł w koronie otwartej, ze wzniesionymi skrzydłami, głową zwróconą w prawo (dla patrzącego w lewo), trzymający w szponach owalny kartusz z motywem hełmu strażackiego skierowanego czołem w stronę, w którą spogląda orzeł, posadowionego nad skrzyżowanymi toporami strażackimi. Kartusz jest u dołu ozdobiony motywem liny kręconej, rozciągniętej pomiędzy głowicami toporków. Oznaka na czapkę rogatywkę jest z metalu w kolorze złota, a oznaka na nakrycia głowy wchodzące w skład ubioru służbowego jest haftowana złotymi nićmi. Na oznace haftowanej nie wykonuje się imitacji górnej krawędzi owalnego kartusza.

#### IV. Oznaki identyfikacyjne

##### IV.1. Identyfikator imienny metalowy



Rys. nr 1. Widok ogólny

Parametry:

- szerokość (mm): 70–100
- wysokość (mm): 16
- obwódka i litery w kolorze złotym
- tło w kolorze czarnym

Napisy na identyfikatorze imiennym metalowym wykonuje się wersalikami. Napis składa się z zakończonego kropką inicjału imienia oraz pełnego nazwiska. Dopuszcza się używanie identyfikatora zawierającego dwa zakończone kropkami inicjały dwóch imion używanych przez strażaka.

##### IV.2. Identyfikator imienny tekstylny



Rys. nr 1. Rysunek poglądowy



Rys. nr 2. Rysunek wymiarowy  
(wymiary w mm)

Kolorystyka i materiał identyfikatora imiennego tekstylnego są identyczne z kolorystyką i materiałem podkładki pod oznaki stopni.

### IV.3. Identyfikator miejscowości



Rys. nr 1. Rysunek poglądowy

Rys. nr 2. Rysunek wymiarowy  
(wymiary w mm)

#### Uwaga

Jeżeli w miejscowości jest więcej jednostek organizacyjnych Państwowej Straży Pożarnej niż jedna jednostka organizacyjna, dopuszcza się stosowanie jako identyfikatora skróconej nazwy jednostki organizacyjnej zamiast identyfikatora miejscowości lub dwóch identyfikatorów: identyfikatora miejscowości i skróconej nazwy jednostki organizacyjnej jako identyfikatora umieszczonych w taki sposób, jak przedstawiono na rys. nr 1.

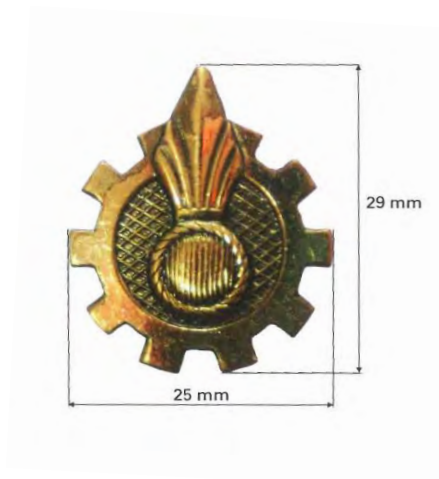
### V. Oznaki dodatkowe

#### V.1. Oznaka orla generała

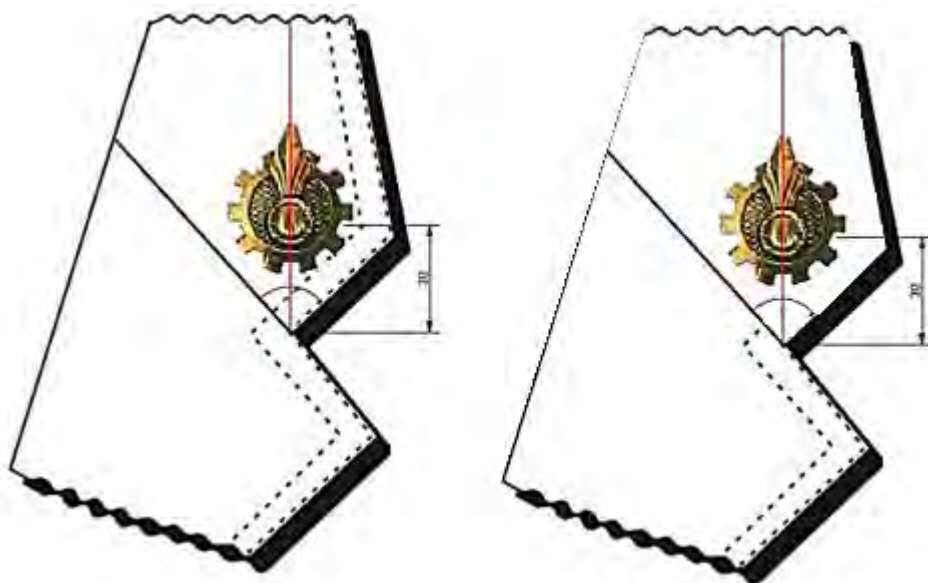
Orzeł generała na wyłogach kołnierza marynarki munduru oraz płaszczu nadbrygadiera i generała brygadiera (widok ogólny)		Opis
prawy	lewy	
		Orzeł haftowany bajorkiem w kolorze złotym, umieszczany na wyłogach kołnierza marynarki munduru oraz płaszczu nadbrygadiera i generała brygadiera

**V.2. Znak pożarniczy**

Znak pożarniczy na kołnierzu marynarek mundurów oraz płaszczu (widok ogólny)		Opis
prawy	lewy	
		Znak pożarniczy z metalu w kolorze złota mocowany z pomocą gwintu z nakrętką. Głębokość tłoczenia ognika w przedziale 0,9–1 mm.



Rys. nr 1. Rysunek wymiarowy



a)

b)

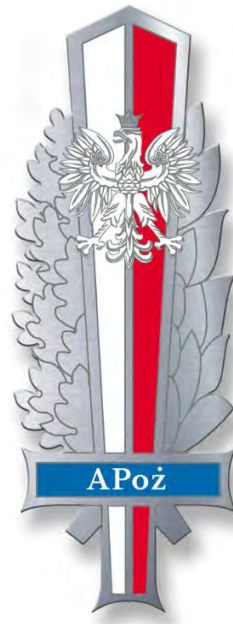


c)

Rys. nr 2. Sposób rozmieszczenia znaku pożarniczego na kołnierzu marynarki munduru oraz płaszcza (a i b), oraz płaszcza sukiennego (c) (wymiary w mm)

**V.3. Znak absolwenta szkoły Państwowej Straży Pożarnej**

magister inżynier pożarnictwa



inżynier pożarnictwa

Rys. nr 1. Znak absolwenta Akademii Pożarniczej



Rys. nr 2. Znak absolwenta Szkoły Aspirantów Państwowej Straży Pożarnej w Poznaniu i Krakowie oraz Centralnej Szkoły Państwowej Straży Pożarnej w Częstochowie



Rys. nr 3. Znak absolwenta Szkoły Podoficerskiej Państwowej Straży Pożarnej w Bydgoszczy