



DZIENNIK USTAW

RZECZYPOSPOLITEJ POLSKIEJ

Warszawa, dnia 22 listopada 2024 r.

Poz. 1716

ROZPORZĄDZENIE MINISTRA SPRAW WEWNĘTRZNYCH I ADMINISTRACJI¹⁾

z dnia 21 listopada 2024 r.

zmieniające rozporządzenie w sprawie ochrony przeciwpożarowej budynków, innych obiektów budowlanych i terenów

Na podstawie art. 13 ust. 1 i 2 ustawy z dnia 24 sierpnia 1991 r. o ochronie przeciwpożarowej (Dz. U. z 2024 r. poz. 275, 1222 i 1692) zarządza się, co następuje:

§ 1. W rozporządzeniu Ministra Spraw Wewnętrznych i Administracji z dnia 7 czerwca 2010 r. w sprawie ochrony przeciwpożarowej budynków, innych obiektów budowlanych i terenów (Dz. U. z 2023 r. poz. 822) wprowadza się następujące zmiany:

1) w § 3 po ust. 3 dodaje się ust. 3a w brzmieniu:

„3a. Wymagań, o których mowa w ust. 1–3, nie stosuje się do autonomicznych czujek dymu i autonomicznych czujek tlenu węgla. Urządzenia te należy zamontować, konserwować i eksploatować w sposób określony w instrukcjach obsługi, opracowanych przez ich producentów.”;

2) w § 4 w ust. 2 w pkt 5 kropkę zastępuje się średnikiem i dodaje się pkt 6 w brzmieniu:

„6) oznakowują w budynkach handlowych, produkcyjnych oraz magazynowych, w których ściana oddzielenia przeciwpożarowego oddziela strefy pożarowe o powierzchni co najmniej 2000 m² każda i zachodzi co najmniej jeden z następujących warunków:

a) ściany zewnętrzne lub dach co najmniej jednej strefy pożarowej nie są wykonane z materiałów niepalnych lub

b) w co najmniej jednej strefie pożarowej gęstość obciążenia ogniowego przekracza 1000 MJ/m²

– miejsce połączenia ściany oddzielenia przeciwpożarowego ze ścianą zewnętrzną oraz z dachem w sposób określony w załączniku nr 1 albo inny uzgodniony z właściwym miejscowo komendantem powiatowym (miejskim) Państwowej Straży Pożarnej, umożliwiający jednoznaczny identyfikację tego miejsca z zewnątrz budynku.”;

3) tytuł rozdziału 6 otrzymuje brzmienie: „Stosowanie stałych urządzeń gaśniczych, systemów sygnalizacji pożarowej, autonomicznych czujek dymu, autonomicznych czujek tlenu węgla, dźwiękowych systemów ostrzegawczych i gaśnic”;

4) po § 28 dodaje się § 28a w brzmieniu:

„§ 28a. 1. Pomieszczenie mieszkalne lub jednostkę mieszkalną, o której mowa w przepisach wydanych na podstawie art. 45 ustawy z dnia 29 sierpnia 1997 r. o usługach hotelarskich oraz usługach pilotów wycieczek i przewodników turystycznych (Dz. U. z 2023 r. poz. 1944), w których są świadczone usługi hotelarskie, a także lokal mieszkalny należy wyposażać w co najmniej jedną autonomiczną czujkę dymu, spełniającą wymagania Polskiej Normy dotyczącej autonomicznych czujek dymu.

¹⁾ Minister Spraw Wewnętrznych i Administracji kieruje działem administracji rządowej – sprawy wewnętrzne, na podstawie § 1 ust. 2 pkt 2 rozporządzenia Prezesa Rady Ministrów z dnia 16 maja 2024 r. w sprawie szczegółowego zakresu działania Ministra Spraw Wewnętrznych i Administracji (Dz. U. poz. 738).

2. Przepisu ust. 1 nie stosuje się w przypadku ochrony pomieszczenia mieszkalnego, jednostki mieszkalnej lub lokalu mieszkalnego, o których mowa w ust. 1, przez system sygnalizacji pożarowej lub stałe samoczynne urządzenie gaśnicze.

3. Pomieszczenie, w którym odbywa się proces spalania paliwa stałego, ciekłego lub gazowego, wchodzące w skład lokalu mieszkalnego lub lokalu użytkowego przeznaczonego na pobyt ludzi, znajdującego się w strefie pożarowej zakwalifikowanej do kategorii zagrożenia ludzi ZL, należy wyposażyć w co najmniej jedną autonomiczną czujkę tlenu węgla, spełniającą wymagania Polskiej Normy dotyczącej urządzeń elektrycznych do wykrywania tlenu węgla w pomieszczeniach domowych.

4. Przepisu ust. 3 nie stosuje się w przypadku, gdy proces spalania odbywa się w urządzeniu z zamkniętą komorą spalania, a także gdy spalanie ma miejsce w zasilanym paliwem gazowym urządzeniu przeznaczonym do przygotowania posiłków.”;

- 5) w § 37 w ust. 8 wyraz „załącznik” zastępuje się wyrazami „załącznik nr 2”;
- 6) załącznik do rozporządzenia oznacza się jako załącznik nr 2 do rozporządzenia i dodaje się załącznik nr 1 do rozporządzenia w brzmieniu określonym w załączniku do niniejszego rozporządzenia.

§ 2. 1. W stosunku do budynków handlowych, produkcyjnych oraz magazynowych, dla których przed dniem wejścia w życie niniejszego rozporządzenia wydano decyzję w sprawie pozwolenia na użytkowanie albo został złożony wniosek o pozwolenie na budowę lub odrębny wniosek o zatwierdzenie projektu zagospodarowania działki lub terenu lub projektu architektoniczno-budowlanego i wnioski te zostały opracowane na podstawie dotychczasowych przepisów z zakresu ochrony przeciwpożarowej, albo zostało dokonane zgłoszenie budowy lub wykonania robót budowlanych, wymagania, o których mowa w § 4 ust. 2 pkt 6 rozporządzenia zmienianego w § 1, stosuje się od dnia 1 stycznia 2026 r.

2. W przypadku lokali mieszkalnych użytkowanych jako takie lokale w dniu wejścia w życie niniejszego rozporządzenia, wymagania określone w § 28a rozporządzenia zmienianego w § 1, stosuje się od dnia 1 stycznia 2030 r.

3. W przypadku pomieszczeń, w których odbywa się proces spalania paliwa stałego, ciekłego lub gazowego, wchodzących w skład lokali mieszkalnych, użytkowanych jako takie pomieszczenia w dniu wejścia w życie niniejszego rozporządzenia, wymagania określone w § 28a rozporządzenia zmienianego w § 1, stosuje się od dnia 1 stycznia 2030 r.

4. W przypadku pomieszczeń mieszkalnych oraz jednostek mieszkalnych, w których są świadczone usługi hotelarskie, a także wchodzących w skład lokali użytkowych pomieszczeń, w których odbywa się proces spalania paliwa stałego, ciekłego lub gazowego, użytkowanych jako takie pomieszczenia lub jednostki w dniu wejścia w życie niniejszego rozporządzenia, wymagania określone w § 28a rozporządzenia zmienianego w § 1, stosuje się od dnia 30 czerwca 2026 r.

§ 3. Rozporządzenie wchodzi w życie po upływie 30 dni od dnia ogłoszenia.

Minister Spraw Wewnętrznych i Administracji: *T. Siemoniak*

SPOSÓB OZNAKOWANIA MIEJSCA POŁĄCZENIA ŚCIANY ODDZIELENIA PRZECIWPOŻAROWEGO ZE ŚCIANĄ ZEWNĘTRZNĄ ORAZ Z DACHEM

Miejsce połączenia ściany oddzielenia przeciwpożarowego ze ścianą zewnętrzną oraz z dachem oznakowuje się:

- 1) za pomocą znaku koloru czerwonego i białego o wymiarach co najmniej 200 mm × 200 mm, według wzoru przedstawionego na rys. nr 1, zwanego dalej „znakiem”, lub
- 2) za pomocą pasa koloru czerwonego o szerokości co najmniej 0,15 m, zwanego dalej „pasem”, lub
- 3) przez wykonanie w kolorze czerwonym wysunięcia ściany oddzielenia przeciwpożarowego poza lico ściany zewnętrznej lub ponad pokrycie dachu budynku – w sposób przedstawiony na rys. nr 2, 3, 4 lub 5.

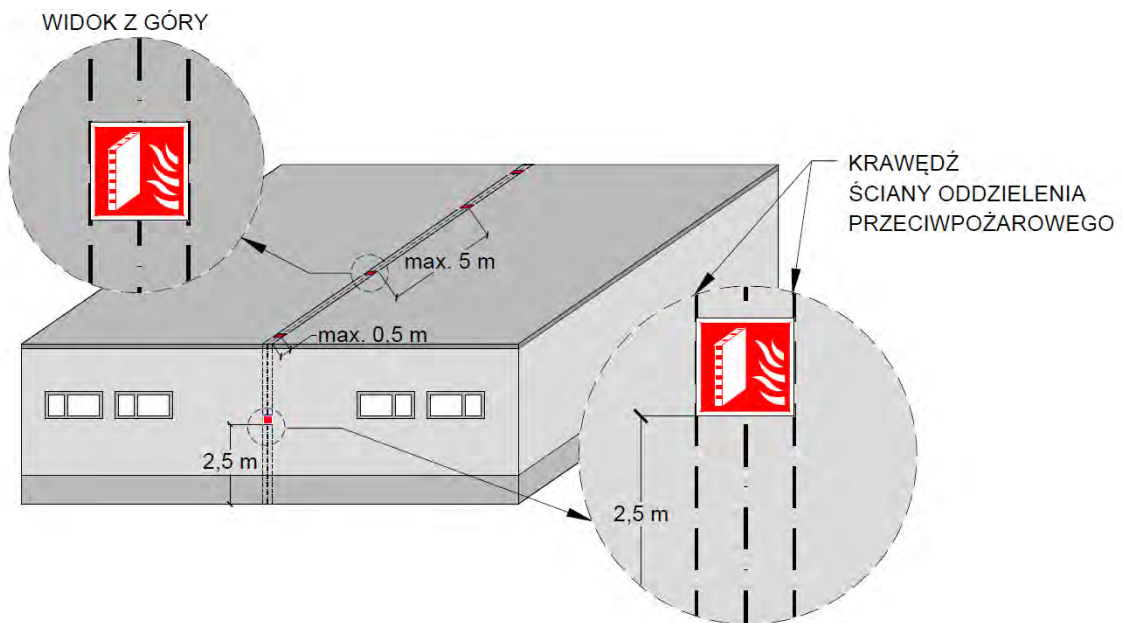
Uwagi:

1. Rozwiązania przedstawione na rys. nr 2–4 mogą być łączone lub stosowane zamiennie. Przykłady łącznego i zamiennego stosowania tych rozwiązań przedstawiono na rys. nr 5.
2. Do oznakowania za pomocą znaku miejsca połączenia ściany oddzielenia przeciwpożarowego ze ścianą zewnętrzną stosuje się co najmniej jeden znak na elewacji zgodnie z rys. nr 2 lub 5. Jeżeli ściana oddzielenia przeciwpożarowego nie przebiega w pionie od poziomu terenu do dachu, instrukcja bezpieczeństwa pożarowego, o której mowa w § 6 rozporządzenia, powinna zawierać rysunek z widokiem elewacji budynku, przedstawiający przebieg tego połączenia.
3. Znaki mogą być mocowane do ścian lub dachów bezpośrednio lub za pomocą trwałych elementów mocujących, takich jak uchwyty lub słupki.

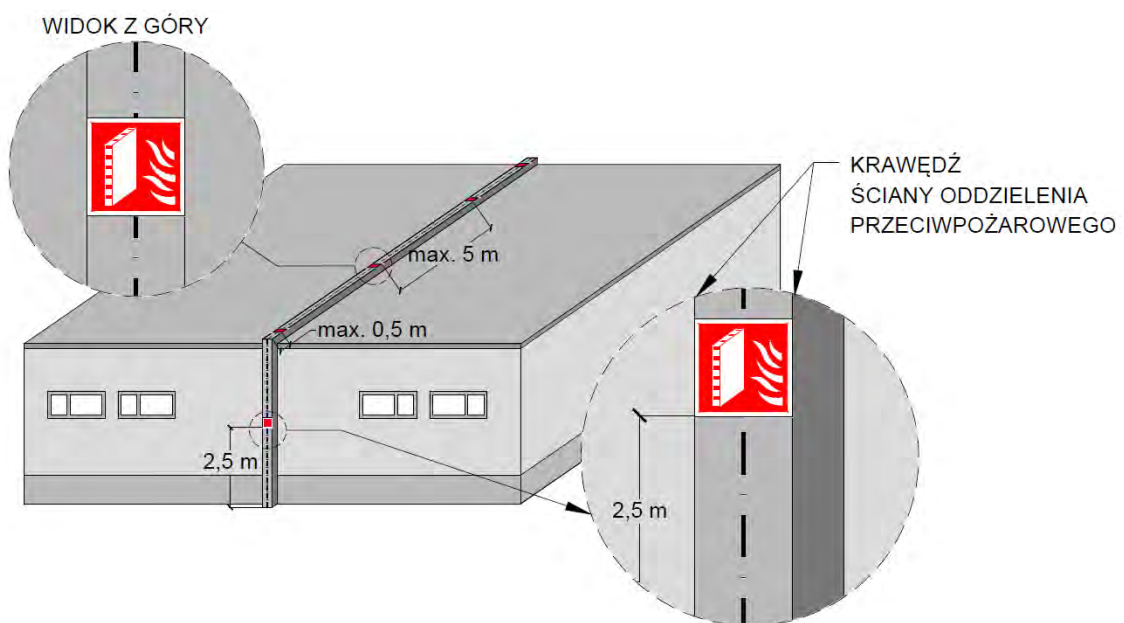


Rys. nr 1. Znak – „Ściana oddzielenia przeciwpożarowego”.

a)

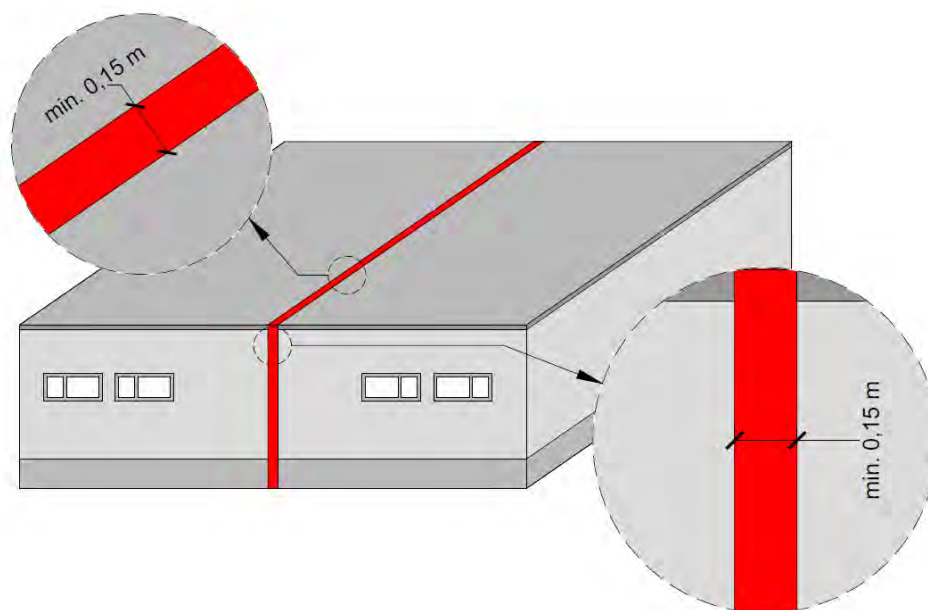


b)

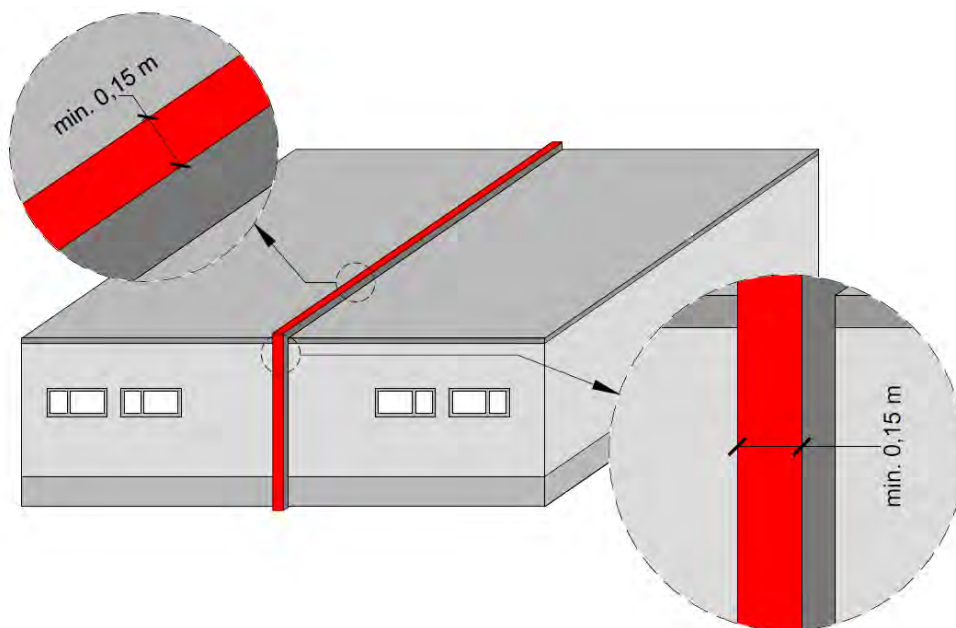


Rys. nr 2. Oznakowanie znakami miejsc połączenia ściany oddzielenia przeciwpożarowego ze ścianą zewnętrzną oraz z dachem.

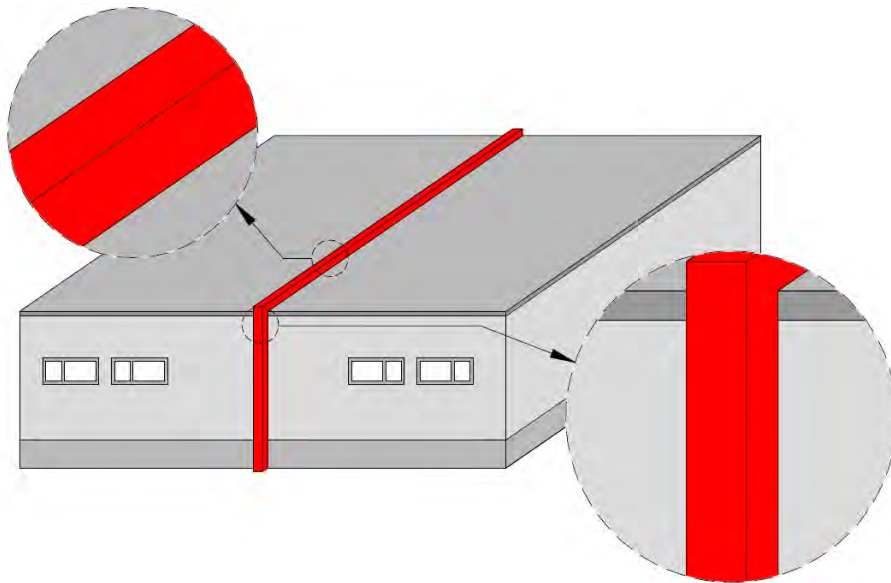
a)



b)

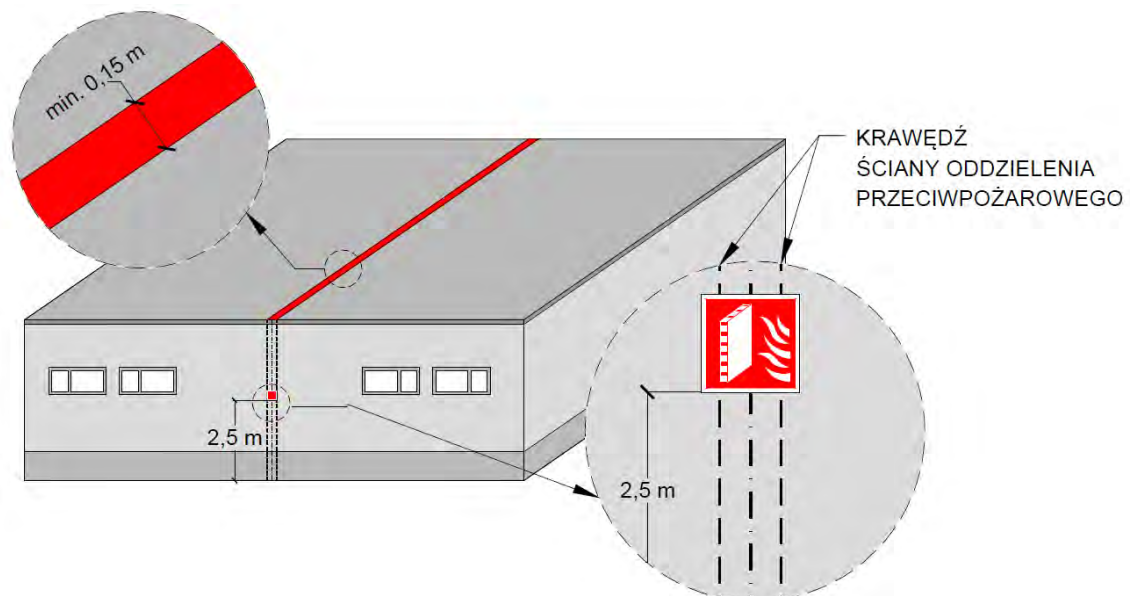


Rys. nr 3. Oznakowanie pasami miejsc połączenia ściany oddzielenia przeciwpożarowego ze ścianą zewnętrzną oraz z dachem.

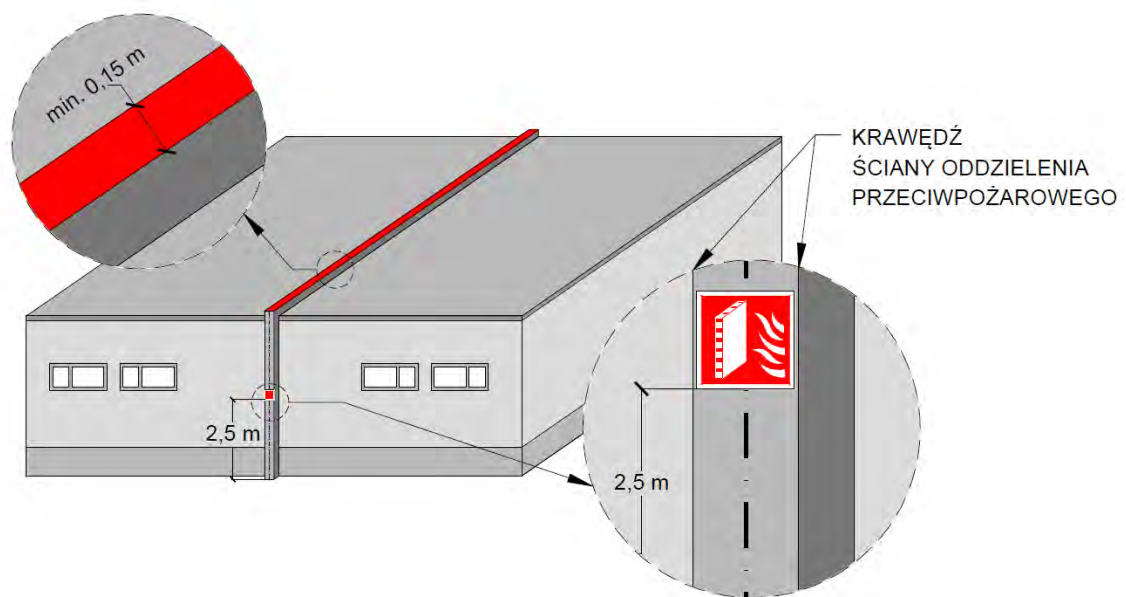


Rys. nr 4. Oznakowanie miejsc połączenia ściany oddzielenia przeciwpożarowego ze ścianą zewnętrzną oraz z dachem poprzez wykonanie w kolorze czerwonym wysunięcia ściany oddzielenia przeciwpożarowego poza lico ściany zewnętrznej oraz ponad pokrycie dachu budynku.

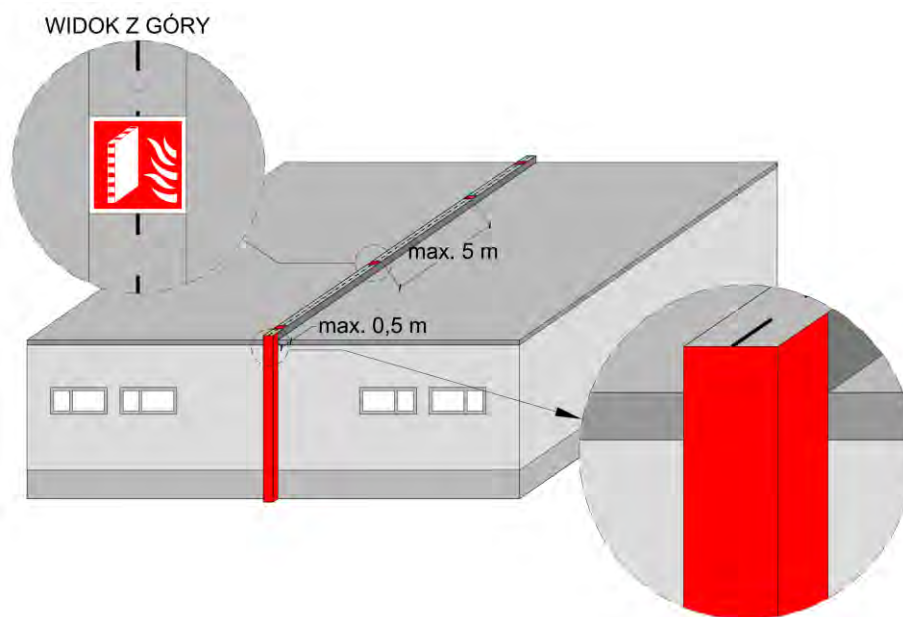
a)



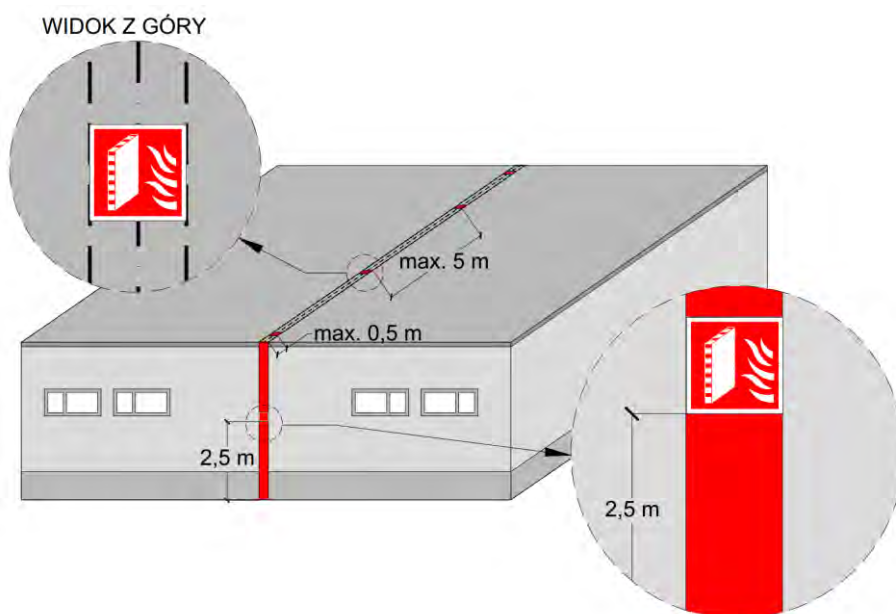
b)



c)



d)



Rys. nr 5. Przykłady łącznego i zamiennego stosowania rozwiązań przedstawionych na rys. nr 2-4.