



DZIENNIK USTAW

RZECZYPOSPOLITEJ POLSKIEJ

Warszawa, dnia 9 stycznia 2025 r.

Poz. 26

OBWIESZCZENIE MINISTRA ROLNICTWA I ROZWOJU WSI¹⁾

z dnia 5 grudnia 2024 r.

w sprawie ogłoszenia jednolitego tekstu rozporządzenia Ministra Rolnictwa i Rozwoju Wsi w sprawie wzorów środków identyfikacji dla bydła, owiec i kóz, świń, jeleniowatych, wielbłądowatych i koniowatych oraz szczegółowej specyfikacji technicznej tych środków

1. Na podstawie art. 16 ust. 3 ustawy z dnia 20 lipca 2000 r. o ogłaszaniu aktów normatywnych i niektórych innych aktów prawnych (Dz. U. z 2019 r. poz. 1461) ogłasza się w załączniku do niniejszego obwieszczenia jednolity tekst rozporządzenia Ministra Rolnictwa i Rozwoju Wsi z dnia 23 grudnia 2022 r. w sprawie wzorów środków identyfikacji dla bydła, owiec i kóz, świń, jeleniowatych, wielbłądowatych i koniowatych oraz szczegółowej specyfikacji technicznej tych środków (Dz. U. z 2023 r. poz. 22), z uwzględnieniem zmian wprowadzonych rozporządzeniem Ministra Rolnictwa i Rozwoju Wsi z dnia 9 sierpnia 2024 r. zmieniającym rozporządzenie w sprawie wzorów środków identyfikacji dla bydła, owiec i kóz, świń, jeleniowatych, wielbłądowatych i koniowatych oraz szczegółowej specyfikacji technicznej tych środków (Dz. U. poz. 1232).

2. Podany w załączniku do niniejszego obwieszczenia tekst jednolity rozporządzenia nie obejmuje § 2 rozporządzenia Ministra Rolnictwa i Rozwoju Wsi z dnia 9 sierpnia 2024 r. zmieniającego rozporządzenie w sprawie wzorów środków identyfikacji dla bydła, owiec i kóz, świń, jeleniowatych, wielbłądowatych i koniowatych oraz szczegółowej specyfikacji technicznej tych środków (Dz. U. poz. 1232), który stanowi:

„§ 2. Rozporządzenie wchodzi w życie po upływie 14 dni od dnia ogłoszenia.”.

Minister Rolnictwa i Rozwoju Wsi: *C. Siekierski*

¹⁾ Minister Rolnictwa i Rozwoju Wsi kieruje działem administracji rządowej – rolnictwo, na podstawie § 1 ust. 2 pkt 1 rozporządzenia Prezesa Rady Ministrów z dnia 18 grudnia 2023 r. w sprawie szczegółowego zakresu działania Ministra Rolnictwa i Rozwoju Wsi (Dz. U. poz. 2706).

Załącznik do obwieszczenia Ministra Rolnictwa i Rozwoju Wsi
z dnia 5 grudnia 2024 r. (Dz. U. z 2025 r. poz. 26)

ROZPORZĄDZENIE MINISTRA ROLNICTWA I ROZWOJU WSI¹⁾

z dnia 23 grudnia 2022 r.

w sprawie wzorów środków identyfikacji dla bydła, owiec i kóz, świń, jeleniowatych, wielbłądowatych i koniowatych oraz szczegółowej specyfikacji technicznej tych środków

Na podstawie art. 20 ustawy z dnia 4 listopada 2022 r. o systemie identyfikacji i rejestracji zwierząt (Dz. U. z 2023 r. poz. 1815) zarządza się, co następuje:

§ 1. Ustala się wzory środków identyfikacji, które są określone dla:

- 1) bydła – w załączniku nr 1,
- 2) owiec i kóz – w załączniku nr 2,
- 3) świń – w załączniku nr 3,
- 4) jeleniowatych – w załączniku nr 4,
- 5) wielbłądowatych – w załączniku nr 5,
- 6) koniowatych – w załączniku nr 6

– do rozporządzenia.

§ 2. Szczegółowa specyfikacja techniczna zawierająca warunki, jakie powinny spełnić środki identyfikacji, o których mowa w lit. a–c oraz f załącznika III do rozporządzenia delegowanego Komisji (UE) 2019/2035 z dnia 28 czerwca 2019 r. uzupełniającego rozporządzenie Parlamentu Europejskiego i Rady (UE) 2016/429 w odniesieniu do przepisów dotyczących zakładów utrzymujących zwierzęta lądowe i wylęgarni oraz identyfikowalności niektórych utrzymywanych zwierząt lądowych i jaj wylęgowych (Dz. Urz. UE L 314 z 05.12.2019, str. 115, z późn. zm.²⁾), jest określona w załączniku nr 7 do rozporządzenia.

§ 3. Rozporządzenie wchodzi w życie z dniem 6 stycznia 2023 r.³⁾

¹⁾ Na dzień ogłoszenia obwieszczenia w Dzienniku Ustaw Rzeczypospolitej Polskiej działem administracji rządowej – rolnictwo kieruje Minister Rolnictwa i Rozwoju Wsi, na podstawie § 1 ust. 2 pkt 1 rozporządzenia Prezesa Rady Ministrów z dnia 18 grudnia 2023 r. w sprawie szczegółowego zakresu działania Ministra Rolnictwa i Rozwoju Wsi (Dz. U. poz. 2706).

²⁾ Zmiany wymienionego rozporządzenia zostały ogłoszone w Dz. Urz. UE L 191 z 16.06.2020, str. 3, Dz. Urz. UE L 267 z 14.08.2020, str. 6, Dz. Urz. UE L 366 z 04.11.2020, str. 1, Dz. Urz. UE L 438 z 08.12.2021, str. 38 oraz Dz. Urz. UE L 79 z 17.03.2023, str. 46.

³⁾ Niniejsze rozporządzenie było poprzedzone rozporządzeniem Ministra Rolnictwa i Rozwoju Wsi z dnia 2 listopada 2007 r. w sprawie sposobu oznakowania bydła, owiec i kóz oraz świń, określenia wzorów znaków identyfikacyjnych oraz wymagań i warunków technicznych kolczyków dla zwierząt gospodarskich (Dz. U. poz. 1635 oraz z 2010 r. poz. 1232), które zgodnie z art. 73 ust. 2 ustawy z dnia 4 listopada 2022 r. o systemie identyfikacji i rejestracji zwierząt (Dz. U. poz. 2727) utraciło moc z dniem wejścia w życie niniejszego rozporządzenia.

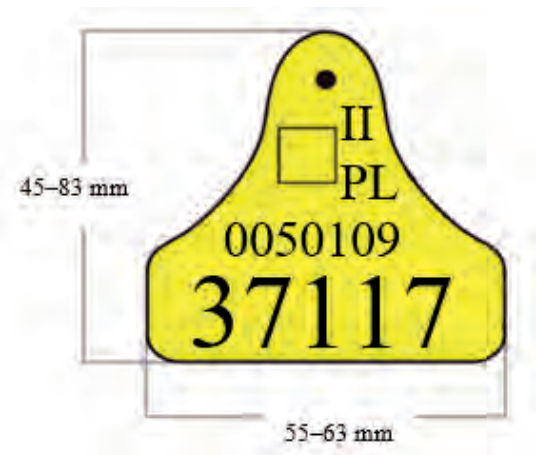
WZORY ŚRODKÓW IDENTYFIKACJI DLA BYDŁA

I. zwykły koleczyk

A. część żeńska



B. część męska

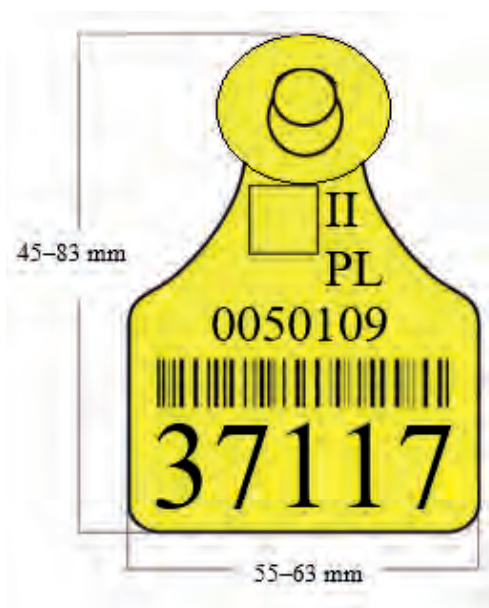


1. Koleczyk koloru żółtego o wymiarach: wysokość od 45 do 83 mm, szerokość od 55 do 63 mm.

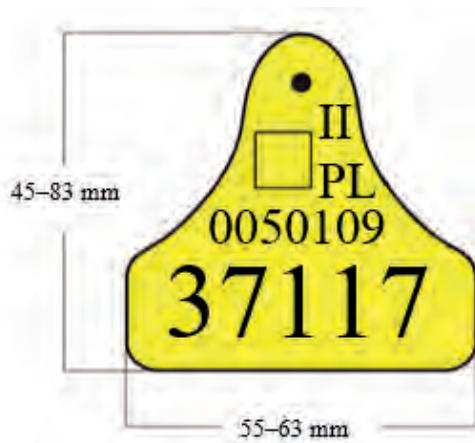
2. Na kolczyku jest umieszczony w sposób widoczny, czytelny i trwały:
- 1) numer identyfikacyjny zwierzęcia zapisany za pomocą 14 znaków, przy czym 9 pierwszych jest wysokości nie mniejszej niż 5 mm, a 5 ostatnich jest wysokości większej niż 9 pierwszych i nie mniejszej niż 10 mm, z których:
 - a) dwa pierwsze znaki – to litery „PL”,
 - b) dwanaście następných znaków – to przyznany zwierzęciu indywidualny numer identyfikacyjny, którego:
 - dwa pierwsze znaki – to cyfry oznaczające numer serii,
 - dziewięć następných znaków – to cyfry oznaczające numer zwierzęcia,
 - ostatni znak – to cyfra kontrolna;
 - 2) znak graficzny Agencji Restrukturyzacji i Modernizacji Rolnictwa – w górnej części po lewej stronie kolczyka;
 - 3) linearny kod kreskowy – dwa z pięciu przeplatany, który koduje 12 cyfr indywidualnego numeru identyfikacyjnego przyznanego zwierzęciu, umieszczony tylko na części żeńskiej kolczyka.
3. Na duplikacie kolczyka cyfra rzymska oznaczająca numer duplikatu jest umieszczana nad literami „PL”.

II. kolczyk elektroniczny

A. część żeńska



B. część męska



1. Kolczyk koloru żółtego o wymiarach: wysokość od 45 do 83 mm, szerokość od 55 do 63 mm.

2. Na kolczyku jest umieszczony w sposób widoczny, czytelny i trwały:

- 1) numer identyfikacyjny zwierzęcia zapisany za pomocą 14 znaków, przy czym 9 pierwszych jest wysokości nie mniejszej niż 5 mm, a 5 ostatnich jest wysokości większej niż 9 pierwszych i nie mniejszej niż 10 mm, z których:
 - a) dwa pierwsze znaki – to litery „PL”,
 - b) dwanaście następnym znaków – to przyznany zwierzęciu indywidualny numer identyfikacyjny, którego:
 - dwa pierwsze znaki – to cyfry oznaczające numer serii,
 - dziewięć następnym znaków – to cyfry oznaczające numer zwierzęcia,
 - ostatni znak – to cyfra kontrolna;
- 2) znak graficzny Agencji Restrukturyzacji i Modernizacji Rolnictwa – w górnej części po lewej stronie kolczyka;
- 3) linearny kod kreskowy – dwa z pięciu przeplatany, który koduje 12 cyfr indywidualnego numeru identyfikacyjnego przyznanego zwierzęciu, umieszczony tylko na części żeńskiej kolczyka.

3. W kołnierzu części żeńskiej kolczyka jest umieszczony elektroniczny identyfikator, w którym jest zakodowany numer identyfikacyjny zwierzęcia umieszczony na kolczyku i zapisany za pomocą 15 cyfr:

- 1) trzycyfrowego kodu państwa – 616;
- 2) przyznanego zwierzęciu dwunastocyfrowego indywidualnego numeru identyfikacyjnego.

4. Na duplikacie kolczyka cyfra rzymska oznaczająca numer duplikatu jest umieszczana nad literami „PL”.

III. wszczepiany transponder



1. Transponder o wymiarach: długość nie mniejsza niż 11,5 mm i nie większa niż 32,5 mm, szerokość nie mniejsza niż 1,9 mm i nie większa niż 4,1 mm.

2. W transponderze jest zakodowany numer identyfikacyjny zwierzęcia zapisany za pomocą 15 cyfr:

- 1) trzycyfrowego kodu państwa – 616;
- 2) przyznanego zwierzęciu dwunastocyfrowego indywidualnego numeru identyfikacyjnego, którego:
 - a) dwa pierwsze znaki – to cyfry oznaczające numer serii,
 - b) dziewięć następnych znaków – to cyfry oznaczające numer zwierzęcia,
 - c) ostatni znak – to cyfra kontrolna.

3. Transponder umieszcza się pomiędzy skórą a chrząstką tylnej części lewego ucha lub poniżej chrząstki tarczowej lewego ucha.

IV. kapsułka ceramiczna (bolus)



1. Kapsułka ceramiczna (bolus) składa się z korpusu utworzonego z cylindrycznego lub owalnego kawałka materiału ceramicznego o gładkiej powierzchni i zaokrąglonych krawędziach. Wnęka, w której znajduje się elektroniczny identyfikator, i jej otwór wlotowy są bezpiecznie uszczelnione nietoksycznym materiałem odpornym na procesy trawienne przeżuwaczy, aby zapobiec utracie elektronicznego identyfikatora. Korpus nie zawiera elementów magnetycznych i metalicznych.

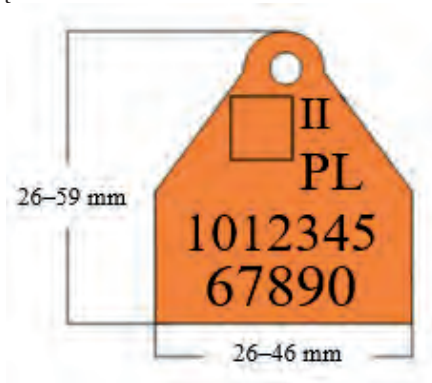
2. W kapsułce ceramicznej (bolusie) o wysokości od 60 do 75 mm, średnicy od 16 do 23 mm oraz wadze od 48 do 80 g znajduje się transponder, w którym jest zakodowany numer identyfikacyjny zwierzęcia zapisany za pomocą 15 cyfr:

- 1) trzycyfrowego kodu państwa – 616;
- 2) przyznanego zwierzęciu dwunastocyfrowego indywidualnego numeru identyfikacyjnego, którego:
 - a) dwa pierwsze znaki – to cyfry oznaczające numer serii,
 - b) dziewięć następných znaków – to cyfry oznaczające numer zwierzęcia,
 - c) ostatni znak – to cyfra kontrolna.

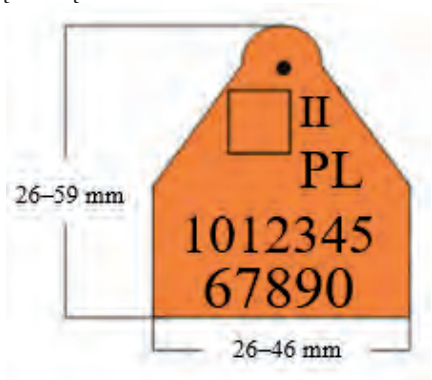
WZORY ŚRODKÓW IDENTYFIKACJI DLA OWIEC I KÓZ

I. zwykły kolczyk

A. część żeńska



B. część męska



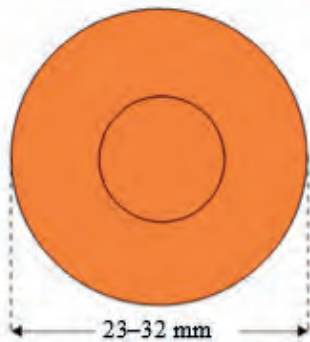
1. Kolczyk koloru pomarańczowego o wymiarach: wysokość od 26 do 59 mm, szerokość od 26 do 46 mm.
2. Na kolczyku jest umieszczony w sposób widoczny, czytelny i trwały:
 - 1) numer identyfikacyjny zwierzęcia zapisany za pomocą 14 znaków o wysokości nie mniejszej niż 5 mm, z których:
 - a) dwa pierwsze znaki – to litery „PL”,
 - b) dwanaście następnym znaków – to przyznany zwierzęciu indywidualny numer identyfikacyjny, którego:
 - dwa pierwsze znaki – to cyfry oznaczające numer serii,
 - dziewięć następnym znaków – to cyfry oznaczające numer zwierzęcia,
 - ostatni znak – to cyfra kontrolna;
 - 2) znak graficzny Agencji Restrukturyzacji i Modernizacji Rolnictwa – w górnej części po lewej stronie kolczyka.
3. Na duplikacie kolczyka cyfra rzymska oznaczająca numer duplikatu jest umieszczana nad literami „PL”.

II. kolczyk elektroniczny

A. część żeńska



B. część męska



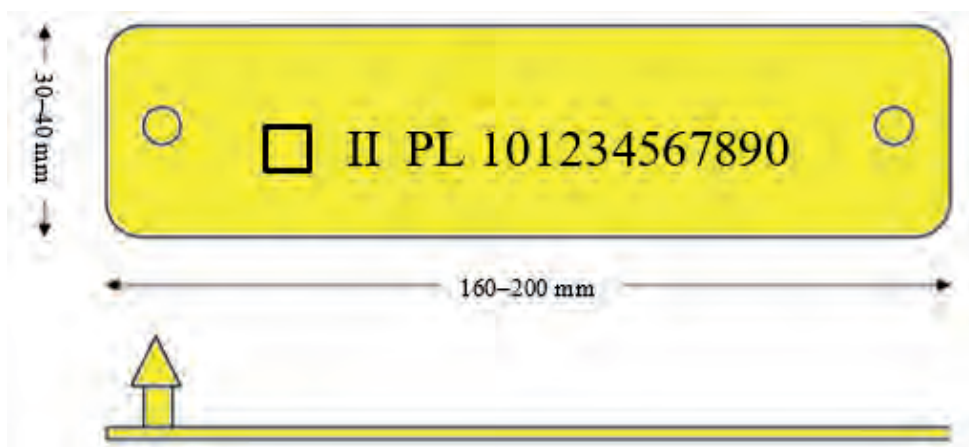
1. Kolczyk koloru pomarańczowego o średnicy nie mniejszej niż 23 mm i nie większej niż 32 mm.
2. Na części żeńskiej kolczyka jest umieszczony w sposób widoczny, czytelny i trwały:
 - 1) numer identyfikacyjny zwierzęcia zapisany za pomocą 14 znaków o wysokości nie mniejszej niż 3 mm, z których:
 - a) dwa pierwsze znaki – to litery „PL”,
 - b) dwanaście następnym znaków – to przyznany zwierzęciu indywidualny numer identyfikacyjny, którego:
 - dwa pierwsze znaki – to cyfry oznaczające numer serii,
 - dziewięć następnym znaków – to cyfry oznaczające numer zwierzęcia,
 - ostatni znak – to cyfra kontrolna;
 - 2) znak graficzny Agencji Restrukturyzacji i Modernizacji Rolnictwa – w części środkowej lub na kołnierzu kolczyka.

3. W części żeńskiej kolczyka jest umieszczony elektroniczny identyfikator, w którym jest zakodowany numer identyfikacyjny zwierzęcia umieszczony na kolczyku i zapisany za pomocą 15 cyfr:

- 1) trzycyfrowego kodu państwa – 616;
- 2) przyznanego zwierzęciu dwunastocyfrowego indywidualnego numeru identyfikacyjnego.

4. Na duplikacie kolczyka cyfra rzymska oznaczająca numer duplikatu jest umieszczana przed literami „PL”.

III. zwykła opaska na pęcinę



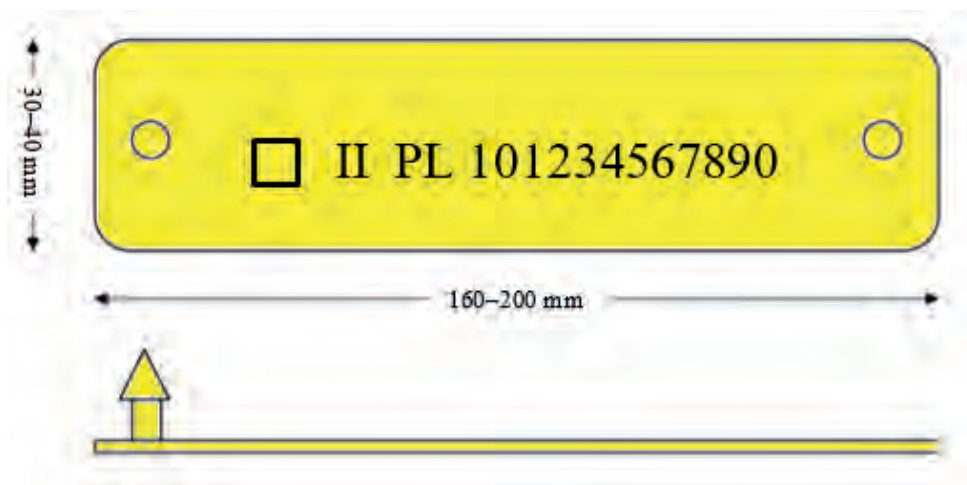
1. Opaska koloru żółtego o wymiarach: szerokość od 160 do 200 mm, wysokość od 30 do 40 mm, grubość od 1,0 do 3,5 mm. Odstępstwo od podanej grubości jest akceptowalne jedynie w przypadku części końcowych, zamknięcia lub wzmocnień konstrukcyjnych. Opaska na pęcinę ma co najmniej 2 zakresy ustawienia regulacji zapięcia.

2. Na opasce jest umieszczony w sposób widoczny, czytelny i trwały:

- 1) numer identyfikacyjny zwierzęcia zapisany za pomocą 14 znaków o wysokości nie mniejszej niż 10 mm, z których:
 - a) dwa pierwsze znaki – to litery „PL”,
 - b) dwanaście następných znaków – to przyznaný zwierzęciu indywidualny numer identyfikacyjny, którego:
 - dwa pierwsze znaki – to cyfry oznaczające numer serii,
 - dziewięć następných znaków – to cyfry oznaczające numer zwierzęcia,
 - ostatni znak – to cyfra kontrolna;
- 2) znak graficzny Agencji Restrukturyzacji i Modernizacji Rolnictwa przed literami „PL”.

3. Na duplikacie opaski cyfra rzymska oznaczająca numer duplikatu jest umieszczana pomiędzy znakiem graficznym Agencji Restrukturyzacji i Modernizacji Rolnictwa i literami „PL”.

IV. elektroniczna opaska na pęcinę



1. Opaska koloru żółtego o wymiarach: szerokość od 160 do 200 mm, wysokość od 30 do 40 mm, grubość od 1,5 do 4 mm. Odstępstwo od podanej grubości jest akceptowalne jedynie w przypadku części końcowych, zamknięcia lub wzmocnień konstrukcyjnych. Opaska na pęcinę ma co najmniej 2 zakresy ustawienia regulacji zapięcia.

2. Na opasce jest umieszczony w sposób widoczny, czytelny i trwały:

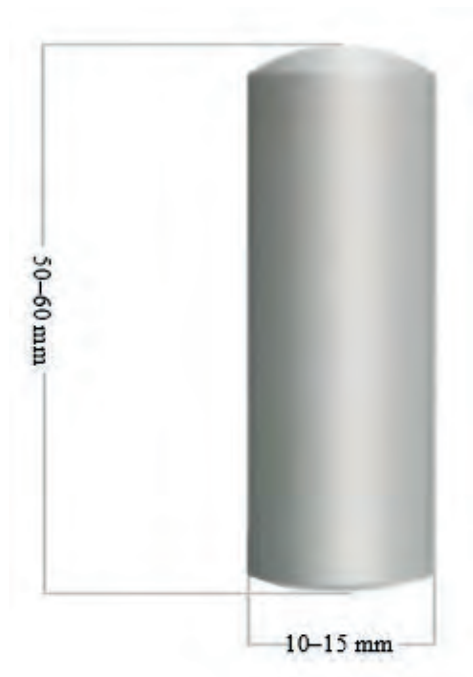
- 1) numer identyfikacyjny zwierzęcia zapisany za pomocą 14 znaków o wysokości nie mniejszej niż 10 mm, z których:
 - a) dwa pierwsze znaki – to litery „PL”,
 - b) dwanaście następujących znaków – to przyznany zwierzęciu indywidualny numer identyfikacyjny, którego:
 - dwa pierwsze znaki – to cyfry oznaczające numer serii,
 - dziewięć następujących znaków – to cyfry oznaczające numer zwierzęcia,
 - ostatni znak – to cyfra kontrolna;
- 2) znak graficzny Agencji Restrukturyzacji i Modernizacji Rolnictwa przed literami „PL”.

3. W opasce jest umieszczony elektroniczny identyfikator, w którym jest zakodowany numer identyfikacyjny zwierzęcia umieszczony na opasce i zapisany za pomocą 15 cyfr:

- 1) trzycyfrowego kodu kraju – 616;
- 2) dwunastocyfrowego indywidualnego numeru identyfikacyjnego przyznanego zwierzęciu.

4. Na duplikacie elektronicznej opaski cyfra rzymska oznaczająca numer duplikatu jest umieszczana przed literami „PL”.

V. kapsułka ceramiczna (bolus)

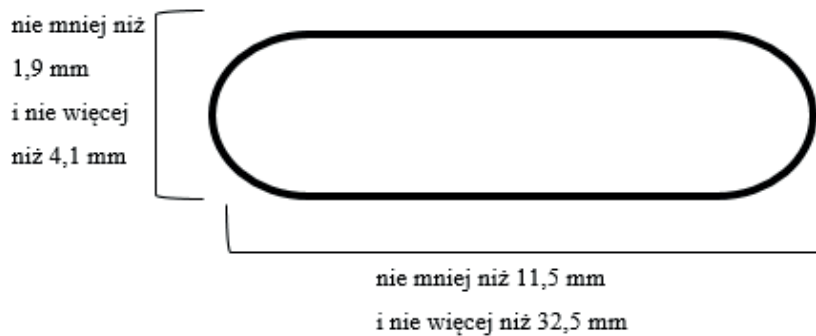


1. Kapsułka ceramiczna (bolus) składa się z korpusu utworzonego z cylindrycznego lub owalnego kawałka materiału ceramicznego o gładkiej powierzchni i zaokrąglonych krawędziach. Wnęka, w której znajduje się elektroniczny identyfikator, i jej otwór wlotowy są bezpiecznie uszczelnione nietoksycznym materiałem odpornym na procesy trawienne przeżuwaczy, aby zapobiec utracie elektronicznego identyfikatora. Korpus nie zawiera elementów magnetycznych i metalicznych.

2. W kapsułce ceramicznej (bolusie) o wysokości od 50 do 60 mm, średnicy od 10 do 15 mm oraz wadze od 18 do 55 g znajduje się transponder, w którym jest zakodowany numer identyfikacyjny zwierzęcia zapisany za pomocą 15 cyfr:

- 1) trzycyfrowego kodu państwa – 616;
- 2) przyznanego zwierzęciu dwunastocyfrowego indywidualnego numeru identyfikacyjnego, którego:
 - a) dwa pierwsze znaki – to cyfry oznaczające numer serii,
 - b) dziewięć następnych znaków – to cyfry oznaczające numer zwierzęcia,
 - c) ostatni znak – to cyfra kontrolna.

VI. wszczepiany transponder



1. Transponder o wymiarach: długość nie mniejsza niż 11,5 mm i nie większa niż 32,5 mm, szerokość nie mniejsza niż 1,9 mm i nie większa niż 4,1 mm.

2. W transponderze jest zakodowany numer identyfikacyjny zwierzęcia zapisany za pomocą 15 cyfr:

- 1) trzycyfrowego kodu państwa – 616;
- 2) przyznanego zwierzęciu dwunastocyfrowego indywidualnego numeru identyfikacyjnego, którego:
 - a) dwa pierwsze znaki – to cyfry oznaczające numer serii,
 - b) dziewięć następnym znaków – to cyfry oznaczające numer zwierzęcia,
 - c) ostatni znak – to cyfra kontrolna.

3. Transponder umieszcza się pomiędzy skórą a chrząstką tylnej części lewego ucha lub w fałdzie skóry u nasady ogona.

VII. tatuaż

1. Tatuaż wykonuje się tak, aby był widoczny, czytelny i trwały i przedstawiał numer identyfikacyjny zwierzęcia zapisany za pomocą 14 znaków, z których:

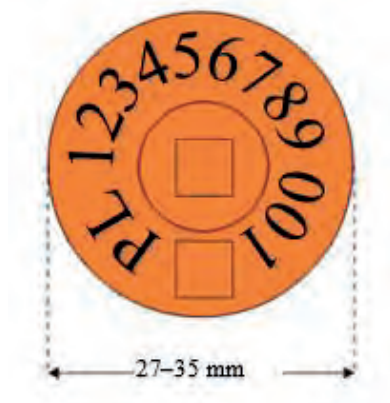
- 1) dwa pierwsze znaki – to litery „PL”;
- 2) dwanaście następnym – to cyfry oznaczające przyznanemu zwierzęciu indywidualny numer identyfikacyjny, którego:
 - a) dwa pierwsze znaki – to cyfry oznaczające numer serii,
 - b) dziewięć następnym znaków – to cyfry oznaczające numer zwierzęcia,
 - c) ostatni znak – to cyfra kontrolna.

2. Tatuaż umieszcza się wewnątrz małżowiny usznej, z tym że w prawej małżowinie usznej tatuuje się 7 pierwszych znaków numeru, a w lewej – pozostałe znaki tego numeru. W przypadku zwierząt z małżowinami usznymi zbyt małymi do wykonania tatuażu tatuaż wykonuje się w fałdzie skóry u nasady ogona zwierzęcia.

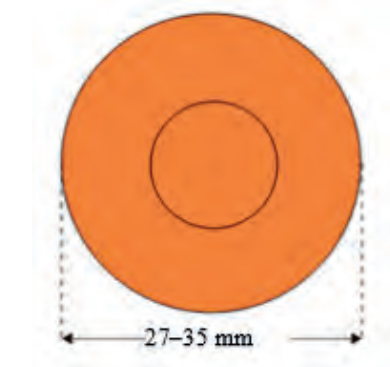
WZORY ŚRODKÓW IDENTYFIKACJI DLA ŚWIŃ

I. zwykły kolczyk

A. część żeńska



B. część męska



1. Kolczyk koloru pomarańczowego o średnicy nie mniejszej niż 27 mm i nie większej niż 35 mm.

2. Na części żeńskiej kolczyka jest umieszczony w sposób widoczny, czytelny i trwały:

- 1) numer siedziby stada zapisany za pomocą 14 znaków o wysokości nie mniejszej niż 5 mm, o którym mowa w art. 15 ust. 1 i 2 ustawy z dnia 4 listopada 2022 r. o systemie identyfikacji i rejestracji zwierząt;
- 2) znak graficzny Agencji Restrukturyzacji i Modernizacji Rolnictwa – w części środkowej lub na kołnierzu kolczyka.

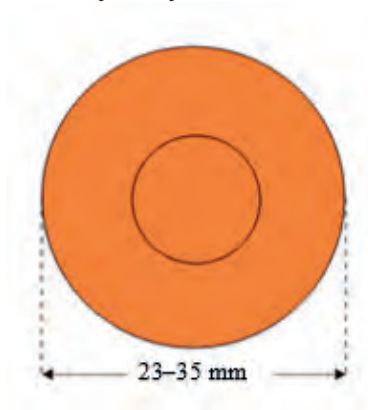
3. W przypadku duplikatu kolczyka nie stosuje się oznaczenia numeru duplikatu.

II. kolczyk elektroniczny

A. część żeńska



B. część męska



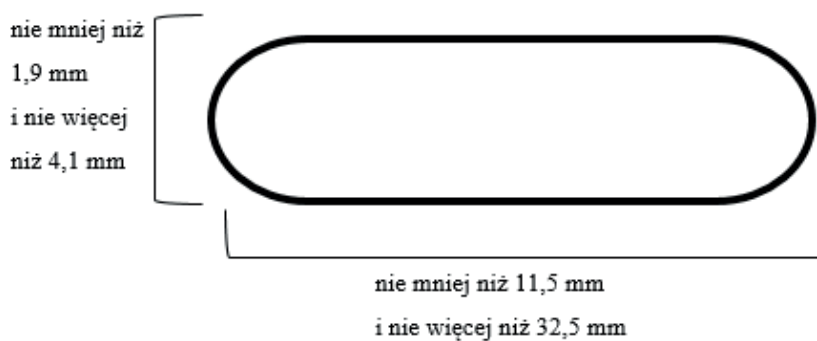
1. Kolczyk koloru pomarańczowego o średnicy nie mniejszej niż 23 mm i nie większej niż 35 mm.
2. Na części żeńskiej kolczyka jest umieszczony w sposób widoczny, czytelny i trwały:
 - 1) numer siedziby stada zapisany za pomocą 14 znaków o wysokości nie mniejszej niż 3 mm, o którym mowa w art. 15 ust. 1 i 2 ustawy z dnia 4 listopada 2022 r. o systemie identyfikacji i rejestracji zwierząt;
 - 2) znak graficzny Agencji Restrukturyzacji i Modernizacji Rolnictwa – w części środkowej lub na kołnierzu kolczyka.
3. W części żeńskiej kolczyka jest umieszczony elektroniczny identyfikator, w którym jest zakodowana część numeru siedziby stada widniejącego na kolczyku zapisana za pomocą 15 cyfr:
 - 1) trzycyfrowego kodu państwa – 616;
 - 2) elementów numeru siedziby stada, o których mowa w art. 15 ust. 5 pkt 2 i 3 ustawy z dnia 4 listopada 2022 r. o systemie identyfikacji i rejestracji zwierząt.
4. Na duplikacie kolczyka nie stosuje się oznaczenia numeru duplikatu.

III. tatuaż

1. Tatuaż wykonuje się tak, aby był widoczny, czytelny i trwały i przedstawiał zapisany za pomocą 14 znaków numer siedziby stada, o którym mowa w art. 15 ust. 1 i 2 ustawy z dnia 4 listopada 2022 r. o systemie identyfikacji i rejestracji zwierząt.

2. Tatuaż umieszcza się na grzbiecie zwierzęcia lub wewnątrz małżowiny usznej, z tym że w prawej małżowinie usznej tatuuje się 7 pierwszych znaków numeru, a w lewej – pozostałe znaki tego numeru.

IV. wszczepiany transponder



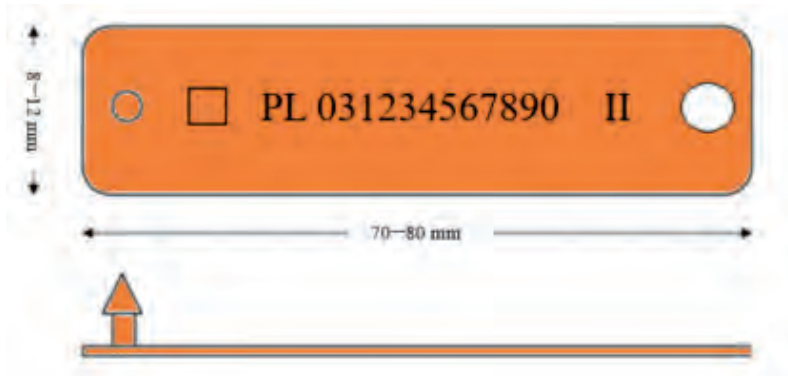
1. Transponder o wymiarach: długość nie mniejsza niż 11,5 mm i nie większa niż 32,5 mm, szerokość nie mniejsza niż 1,9 mm i nie większa niż 4,1 mm.

2. W transponderze jest zakodowana część numeru siedziby stada zapisana za pomocą 15 cyfr:

- 1) trzycyfrowego kodu państwa – 616;
- 2) elementów numeru siedziby stada, o których mowa w art. 15 ust. 5 pkt 2 i 3 ustawy z dnia 4 listopada 2022 r. o systemie identyfikacji i rejestracji zwierząt.

3. Transponder umieszcza się pomiędzy skórą a chrząstką tylnej części lewego ucha lub poniżej chrząstki tarczowej lewego ucha.

WZORY ŚRODKÓW IDENTYFIKACJI DLA JELENIOWATYCH

I.⁴⁾ zwykły kolczyk

1. Kolczyk koloru pomarańczowego o wymiarach: wysokość od 8 do 12 mm, szerokość od 70 do 80 mm.

2. Lewa strona kolczyka wyposażona w trzpień stanowi część męską, a prawa strona – z otworem pozwalającym na połączenie kolczyka – część żeńską.

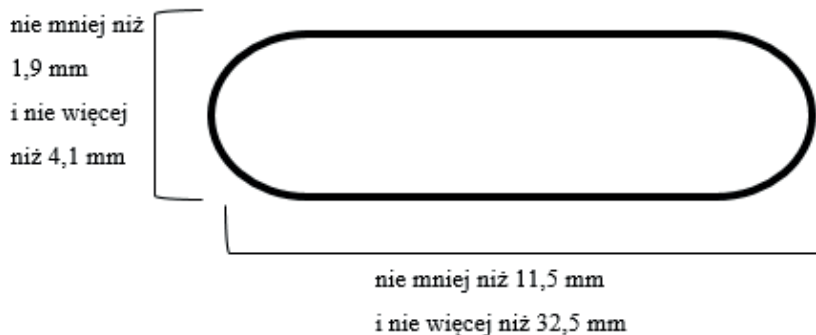
3. Na kolczyku jest umieszczony w sposób widoczny, czytelny i trwały:

- 1) numer identyfikacyjny zwierzęcia zapisany za pomocą 14 znaków o wysokości nie mniejszej niż 4 mm, z których:
 - a) dwa pierwsze znaki – to litery „PL”,
 - b) dwanaście następných znaków – to przyznany zwierzęciu indywidualny numer identyfikacyjny, którego:
 - dwa pierwsze znaki – to cyfry oznaczające numer serii,
 - dziewięć następných znaków – to cyfry oznaczające numer zwierzęcia,
 - ostatni znak – to cyfra kontrolna;
- 2) znak graficzny Agencji Restrukturyzacji i Modernizacji Rolnictwa – w części męskiej przed literami „PL”.

4. Na duplikacie kolczyka cyfra rzymska oznaczająca numer duplikatu – o wysokości nie mniejszej niż 4 mm – jest umieszczona w części żeńskiej.

⁴⁾ Część w brzmieniu ustalonym przez § 1 pkt 1 rozporządzenia Ministra Rolnictwa i Rozwoju Wsi z dnia 9 sierpnia 2024 r. zmieniającego rozporządzenie w sprawie wzorów środków identyfikacji dla bydła, owiec i kóz, świń, jeleniowatych, wielbłądowatych i koniowatych oraz szczegółowej specyfikacji technicznej tych środków (Dz. U. poz. 1232), które weszło w życie z dniem 28 sierpnia 2024 r.

II. wszczepiany transponder



1. Transponder o wymiarach: długość nie mniejsza niż 11,5 mm i nie większa niż 32,5 mm, szerokość nie mniejsza niż 1,9 mm i nie większa niż 4,1 mm.

2. W transponderze jest zakodowany numer identyfikacyjny zwierzęcia zapisany za pomocą 15 cyfr:

- 1) trzycyfrowego kodu państwa – 616;
- 2) przyznanego zwierzęciu dwunastocyfrowego indywidualnego numeru identyfikacyjnego, którego:
 - a) dwa pierwsze znaki – to cyfry oznaczające numer serii,
 - b) dziewięć następnych znaków – to cyfry oznaczające numer zwierzęcia,
 - c) ostatni znak – to cyfra kontrolna.

3. Transponder umieszcza się pomiędzy skórą a chrząstką tylnej części lewego ucha lub w fałdzie skóry u nasady ogona zwierzęcia.

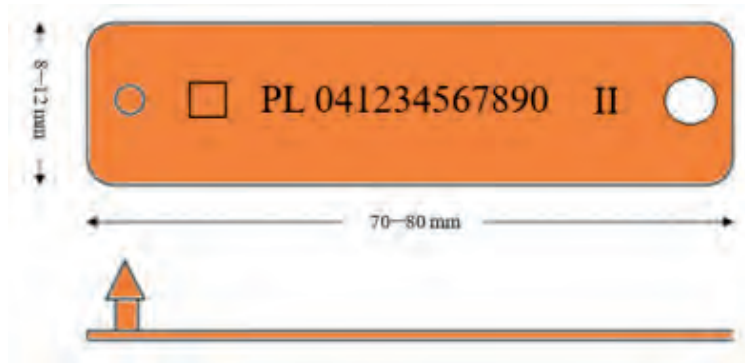
III. tatuaż

1. Tatuaż wykonuje się tak, aby był widoczny, czytelny i trwały i przedstawiał numer identyfikacyjny zwierzęcia zapisany za pomocą 14 znaków, z których:

- 1) dwa pierwsze znaki – to litery „PL”;
- 2) dwanaście następnych znaków – to cyfry oznaczające przyznanemu zwierzęciu indywidualny numer identyfikacyjny, którego:
 - a) dwa pierwsze znaki – to cyfry oznaczające numer serii,
 - b) dziewięć następnych znaków – to cyfry oznaczające numer zwierzęcia,
 - c) ostatni znak – to cyfra kontrolna.

2. Tatuaż umieszcza się wewnątrz małżowiny usznej, z tym że w prawej małżowinie usznej tatuuje się 7 pierwszych znaków numeru, a w lewej – pozostałe znaki tego numeru.

WZORY ŚRODKÓW IDENTYFIKACJI DLA WIELBŁĄDOWATYCH

I.⁵⁾ zwykły kolczyk

1. Kolczyk koloru pomarańczowego o wymiarach: wysokość od 8 do 12 mm, szerokość od 70 do 80 mm.

2. Lewa strona kolczyka wyposażona w trzpień stanowi część męską, a prawa strona – z otworem pozwalającym na połączenie kolczyka – część żeńską.

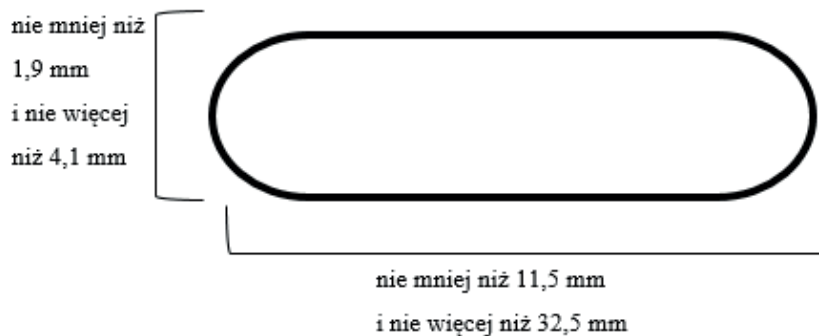
3. Na kolczyku jest umieszczony w sposób widoczny, czytelny i trwały:

- 1) numer identyfikacyjny zwierzęcia zapisany za pomocą 14 znaków o wysokości nie mniejszej niż 4 mm, z których:
 - a) dwa pierwsze znaki – to litery „PL”,
 - b) dwanaście następnym znaków – to przyznany zwierzęciu indywidualny numer identyfikacyjny, którego:
 - dwa pierwsze znaki – to cyfry oznaczające numer serii,
 - dziewięć następnym znaków – to cyfry oznaczające numer zwierzęcia,
 - ostatni znak – to cyfra kontrolna;
- 2) znak graficzny Agencji Restrukturyzacji i Modernizacji Rolnictwa – w części męskiej przed literami „PL”.

4. Na duplikacie kolczyka cyfra rzymska oznaczająca numer duplikatu – o wysokości nie mniejszej niż 4 mm – jest umieszczona w części żeńskiej.

⁵⁾ Część w brzmieniu ustalonym przez § 1 pkt 2 rozporządzenia, o którym mowa w odnośniku 4.

II. wszczepiany transponder



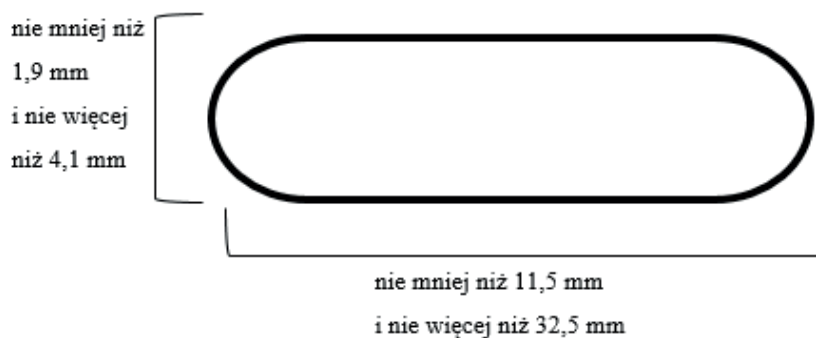
1. Transponder o wymiarach: długość nie mniejsza niż 11,5 mm i nie większa niż 32,5 mm, szerokość nie mniejsza niż 1,9 mm i nie większa niż 4,1 mm.

2. W transponderze jest zakodowany numer identyfikacyjny zwierzęcia zapisany za pomocą 15 cyfr:

- 1) trzycyfrowego kodu państwa – 616;
- 2) przyznanego zwierzęciu dwunastocyfrowego indywidualnego numeru identyfikacyjnego, którego:
 - a) dwa pierwsze znaki – to cyfry oznaczające numer serii,
 - b) dziewięć następnych znaków – to cyfry oznaczające numer zwierzęcia,
 - c) ostatni znak – to cyfra kontrolna.

3. Transponder umieszcza się pomiędzy skórą a chrząstką tylnej części lewego ucha lub po lewej stronie szyi zwierzęcia, w połowie odległości między potylicą a kłębem.

WZÓR ŚRODKA IDENTYFIKACJI DLA KONIOWATYCH

Wszczepiany transponder

1. Transponder o wymiarach: długość nie mniejsza niż 11,5 mm i nie większa niż 32,5 mm, szerokość nie mniejsza niż 1,9 mm i nie większa niż 4,1 mm.

2. W transponderze jest zakodowany unikalny kod transpondera zapisany za pomocą 15 cyfr, z których:

- 1) trzy pierwsze – to trzycyfrowy kod państwa – 616;
- 2) dwie następne – to numer przeznaczony dla koniowatych – 15;
- 3) dwie kolejne – to numer dostawcy zgodny z listą dostawców;
- 4) osiem ostatnich – to cykl niepowtarzalnych cyfr.

⁶⁾ W brzmieniu ustalonym przez § 1 pkt 3 rozporządzenia, o którym mowa w odnośniku 4.

SZCZEGÓŁOWA SPECYFIKACJA TECHNICZNA ZAWIERAJĄCA WARUNKI, JAKIE POWINNY SPEŁNIĆ ŚRODKI IDENTYFIKACJI, O KTÓRYCH MOWA W LIT. A–C ORAZ F ZAŁĄCZNIKA III DO ROZPORZĄDZENIA DELEGOWANEGO KOMISJI (UE) 2019/2035 Z DNIA 28 CZERWCA 2019 R. UZUPEŁNIAJĄCEGO ROZPORZĄDZENIE PARLAMENTU EUROPEJSKIEGO I RADY (UE) 2016/429 W ODNIESIENIU DO PRZEPISÓW DOTYCZĄCYCH ZAKŁADÓW UTRZYMUJĄCYCH ZWIERZĘTA ŁĄDOWE I WYLĘGARNI ORAZ IDENTYFIKOWALNOŚCI NIEKTÓRYCH UTRZYMYWANYCH ZWIERZĄT ŁĄDOWYCH I JAJ WYLĘGOWYCH

1. Środki identyfikacji, o których mowa w lit. a–c oraz f załącznika III do rozporządzenia delegowanego Komisji (UE) 2019/2035 z dnia 28 czerwca 2019 r. uzupełniającego rozporządzenie Parlamentu Europejskiego i Rady (UE) 2016/429 w odniesieniu do przepisów dotyczących zakładów utrzymujących zwierzęta łądowe i wylęgarni oraz identyfikowalności niektórych utrzymywanych zwierząt łądowych i jaj wylęgowych, dotyczące utrzymywanego bydła, owiec, kóz, świń, wielbłądowatych i jeleniowatych:

- 1) są łatwe do założenia;
- 2) stanowią całość przeznaczoną do jednorazowego użycia;
- 3) są zabezpieczone przed ingerencją i powtórным użyciem przez zniszczenie zapięcia na opasce lub połączenia między częścią męską i częścią żeńską kolczyków przy ich rozdzielaniu.

2. Siła rozciągająca, równoległa do osi połączenia części męskiej z częścią żeńską kolczyka oraz opaski na pęcinę, przy której działaniu dochodzi do zniszczenia połączenia między tymi częściami lub połączenia opaski, powinna wynosić nie mniej niż 260 N.

3. Stała odległość zapobiegająca martwicy ucha między wewnętrznymi ściankami połączonych części męskiej i części żeńskiej kolczyka i jego duplikatu powinna wynosić od 8 do 12 mm.

4. Męską część kolczyka wyposaża się w trzpień zakończony szpicem albo elementem tnącym pozwalającym na pobór fragmentu tkanki z małżowiny usznej zwierzęcia, przy czym w przypadku gdy ten szpic albo element tnący jest wykonany z metalu lub stopu metali, materiał ten powinien być odporny na korozję. W przypadku gdy zapięcie opaski na pęcinę jest wykonane z metalu lub stopu metali, materiał ten powinien być odporny na korozję.

5. Tworzywo i barwniki użyte do produkcji danego środka identyfikacji, jak również barwniki użyte do wykonania nadruku na tym środku identyfikacji powinny być dopuszczone do kontaktu z żywnością i odporne na działanie czynników atmosferycznych, w tym na zmiany temperatur w przedziale od -30 °C do +40 °C.