



MONITOR POLSKI

DZIENNIK URZĘDOWY RZECZYPOSPOLITEJ POLSKIEJ.
WYCHODZI CODZIENNIE Z WYJĄTKIEM NIEDZIEL I ŚWIĄT.

Redakcja, Administracja i Ekspedycja: ul. Miodowa Nr 22. Telefon Redakcji 11-44-05. Telefon Administracji 11-80-13. Telefon Ekspedycji 11-80-19. Ogłoszenia: ul. Królewska 5. Kasa czynna od godz. 8 i pół do 1 po pld., w soboty do g. 12 w pld. Konto czekowe w P. K. O. — 730.

Oddziały „Monitora Polskiego”:

BYDGOSZCZ, Gdańska 22, tel. 15-74; GDANSK, Neugarten 27, tel. 240-79; GDYNIA, Skwer Kościuszki 14, tel. 17-20; KATOWICE, 3 Maja 34, tel. 305-65 i 310-91; KRAKÓW, Rynek Główny 6, tel. 105-90 i 120-27; LWÓW, Akademicka 11, I p., tel. 200-20, 200-45; ŁÓDŹ, Piotrkowska 125, tel. 101-11 i 115-24; POZNAŃ, Aleja Marsz. Piłsudskiego 24, tel. 28-57, 28-58 i 28-49; TORUŃ, Szeroka 41, tel. 263; WILNO, Mickiewicza 15 m. 5, tel. 674 i 17-85.

TRESC DZIAŁU URZĘDOWEGO:

Zarządzenia Władz Naczelnych:

Poz. 279. Zarządzenie o nadaniu Złotego Krzyża Zasługi.

Poz. 280. Obwieszczenie Ministerstwa Komunikacji z dnia 28 czerwca 1938 r. w sprawie zatwierdzenia typów szkiełka odblaskowego rowerowego.

Rozporządzenie Ministra Spraw Wewnętrznych z dnia 10 czerwca 1938 r. wydane w porozumieniu z Ministrem Spraw Wojskowych w sprawie zniesienia zakazu hodowli i utrzymywania gołębi w pasie granicznym na obszarze województw: białostockiego, wileńskiego, nowogródzkiego, poleskiego, wołyńskiego i tarnopolskiego. (Przedruk z Dz. U. R. P. z dnia 6 lipca 1938 r. Nr 45, poz. 367).

Sprostowanie.

DZIAŁ URZĘDOWY.

—oOo—

Zarządzenia Władz Naczelnych.

—oOo—

279.

ZARZĄDZENIE.

Na zasadzie art. 5 ustawy z dnia 23 czerwca 1923 r. (Dz. U. R. P. Nr 62, poz. 458) nadaję

ZŁOTY KRZYŻ ZASŁUGI

po raz pierwszy

za zasługi na polu pracy społecznej:

Janowi Stawskiemu, adwokatowi w Chorzowie.

Laurana, dnia 4 lipca 1938 r.

Prezydent Rzeczypospolitej:

(—) I. Mościcki.

Prezes Rady Ministrów:

((—) Sławoj. Składkowski.

—oOo—

280.

**OBWIESZCZENIE
MINISTERSTWA KOMUNIKACJI**

z dnia 28 czerwca 1938 r.

w sprawie zatwierdzenia typów szkiełka odblaskowego rowerowego.

Na podstawie § 5 ust. (1) pkt. 2 rozporządzenia Ministrów: Komunikacji i Spraw Wewnętrznych z dnia 15 lipca 1937 r. o ruchu rowerów na drogach publicznych (Dz. U. R. P. Nr 58, poz. 458) Ministerstwo Komunikacji zatwierdza następujące typy szkiełka odblaskowego rowerowego:

1) marki „Esges”, odpowiadającego rysunkowi i opisowi technicznemu, zawartemu w załączniku Nr 1;

2) marki „Start”, odpowiadającego rysunkowi i opisowi technicznemu, zawartemu w załączniku Nr 2;

3) marki „Promień”, odpowiadającego rysunkowi i opisowi technicznemu zawartemu w załączniku Nr 3;

4) marki „Veloce”, odpowiadającego rysunkowi i opisowi technicznemu, zawartemu w załączniku Nr 4;

5) marki „Gesch”, odpowiadającego rysunkowi i opisowi technicznemu, zawartemu w załączniku Nr 5;

6) marki „Deka”, odpowiadającego rysunkowi i opisowi technicznemu, zawartemu w załączniku Nr 6;

7) marki „AWZ”, odpowiadającego rysunkowi i opisowi technicznemu, zawartemu w załączniku Nr 7.

Na szkiełku odblaskowym lub na oprawce każdego szkiełka powinien być oprócz marki fabrycznej wytłoczony napis treści następującej:

Na szkiełku (oprawce) wymienionym pod pkt. 1): „Zatw. Min. Kom. Nr DR-129-2/22/37”.

Na szkiełku (oprawce) wymienionym pod pkt. 2): „zatw. Min. Kom. Nr DR-129-2/17/38”.

Na szkiełku (oprawce) wymienionym pod pkt. 3): „Zatw. Min. Kom. Nr DR-129-2/36/37”.

Na szkiełku (oprawce) wymienionym pod pkt. 4): „Zatw. Min. Kom. Nr DR-129-2/24/38”.

Na szkiełku (oprawce) wymienionym pod pkt. 5): „Zatw. Min. Kom. Nr DR-129-2/7/38”.

Na szkiełku (oprawce) wymienionym pod pkt. 6): „Zatw. Min. Kom. Nr DR-129-2/5/38”.

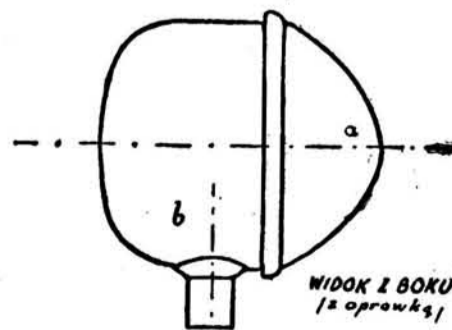
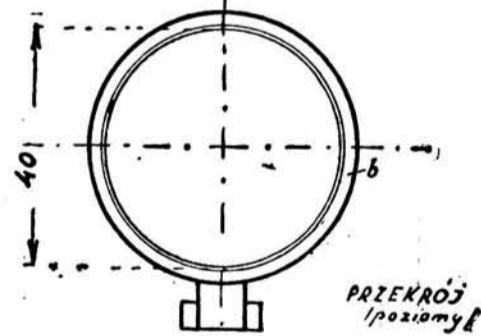
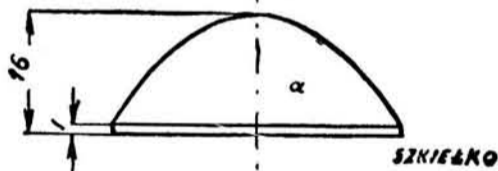
Na szkiełku (oprawce) wymienionym pod pkt. 7): „Zatw. Min. Kom. Nr DR-129-2/21/38”.

Za Dyrektora Departamentu:

(—) inż. Jerzy Budzyński,
Naczelnik Wydziału.

(Poprzednie zarządzenia w sprawie zatwierdzenia typów szkiełka odblaskowego rowerowego zostały ogłoszone w Monitorze Polskim Nr 1, poz. 1 i Nr 126, poz. 212 z 1938 r.).

„ESGES” załącznik 1

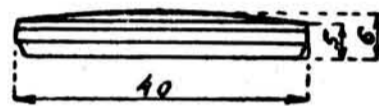


Opis techniczny:

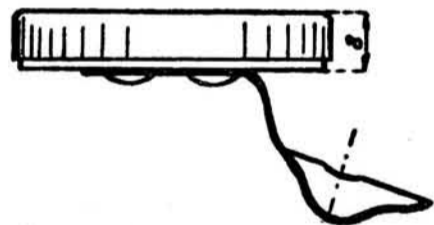
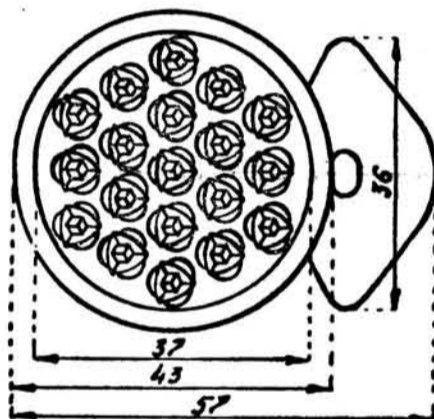
Szkiełko odblaskowe /czerwone/ posiada kształt paraboloidu obrotowego o średn. 40 mm i wysok. 16 mm o gładkiej powierzchni o odcieniu rubinowym. Szkiełko jest osadzone w ten sposób, że wierzchołek paraboli zwrócony jest na zewnątrz. Oprawka (b) z blachy białej. Reflektor wykonany srebrzony.

„Start” Załącznik 2

Widok szkiełka z boku



Widok szkiełka w oprawce



Opis techniczny

Szkiełko odblaskowe okrągłe o średnicy 40 mm posiada na tylnej powierzchni 19 wypukłości w kształcie półszcianów pozbawionych szpicianów wierzchołkowych (osmiokrotnie mniejszych). Przednia powierzchnia szkiełka lekko wypukła. Barwa szkiełka pomarańczowo-czerwona. Tylna powierzchnia szkiełka jest pokryta szłą farbą. Oprawka celulozowa hermetycznie zamknięta.