



# MONITOR POLSKI

DZIENNIK URZĘDOWY POLSKIEJ RZECZYPOSPOLITEJ LUDOWEJ

Warszawa, dnia 6 lutego 1954 r.

Nr A-13

TREŚĆ:

Poz.:

## ZARZĄDZENIE

296 — Ministrów: Budownictwa Miast i Osiedli, Budownictwa Przemysłowego oraz Gospodarki Komunalnej z dnia 25 listopada 1953 r. w sprawie wprowadzenia w życie instrukcji tymczasowej o stosowaniu cementu, azbestocementu i ścinków folii aluminiowej oraz innych odpadków aluminiowych do uszczelniania połączeń rur wodociągowych

205

296

### ZARZĄDZENIE MINISTRÓW: BUDOWNICTWA MIAST I OSIEDLI, BUDOWNICTWA PRZEMYSŁOWEGO ORAZ GOSPODARKI KOMUNALNEJ

z dnia 25 listopada 1953 r.

w sprawie wprowadzenia w życie instrukcji tymczasowej o stosowaniu cementu, azbestocementu i ścinków folii aluminiowej oraz innych odpadków aluminiowych do uszczelniania połączeń rur wodociągowych,

W związku z § 5 zarządzenia Przewodniczącego Państwowej Komisji Planowania Gospodarczego z dnia 14 maja 1953 r. w sprawie ograniczenia używania ołowiu do uszczelniania połączeń rur wodociągowych (Monitor Polski Nr A-49, poz. 560) zarządza się, co następuje:

§ 1. Wprowadza się instrukcję tymczasową o stosowaniu cementu, azbestocementu i ścinków folii aluminiowej oraz innych odpadków aluminiowych do uszczelniania połączeń rur wodociągowych, stanowiącą załącznik do zarządzenia.

§ 2. Instrukcja obowiązuje przy projektowaniu i wykonawstwie.

§ 3. Zarządzenie wchodzi w życie z dniem ogłoszenia z mocą od dnia 1 grudnia 1953 r.

Minister Budownictwa Miast i Osiedli: *R. Piotrowski*

Minister Budownictwa Przemysłowego: *Cz. Bąbiński*

Minister Gospodarki Komunalnej: *F. Baranowski*

Załącznik do zarządzenia Ministrów: Budownictwa Miast i Osiedli, Budownictwa Przemysłowego oraz Gospodarki Komunalnej z dnia 25 listopada 1953 r. (poz. 296).

### INSTRUKCJA TYMCZASOWA

W SPRAWIE STOSOWANIA CEMENTU, AZBESTOCEMENTU I ŚCINKÓW FOLII ALUMINIOWEJ ORAZ INNYCH ODPADKÓW ALUMINIOWYCH DO USZCZELNIANIA POŁĄCZEŃ RUR WODOCIĄGOWYCH

#### 1. Wstęp.

Instrukcja podaje wytyczne i zasady stosowania cementu, azbestocementu i ścinków folii aluminiowej oraz innych odpadków aluminiowych do uszczelniania połączeń rur wodociągowych w przypadkach, w których użycie ołowiu zgodnie z zarządzeniem Przewodniczącego Państwowej Komisji Planowania Gospodarczego z dnia 14 maja 1953 r. (Monitor Polski Nr A-49, poz. 560) jest zabronione.

Dla informacji podaje się, że wspomniane zarządzenie ustala, iż zakaz używania ołowiu do uszczelniania połączeń rur wodociągowych nie ma zastosowania:

- 1) w miejscach skrzyżowania przewodów wodociągowych z arteriami komunikacyjnymi;
- 2) w przypadkach, w których zastosowanie ołowiu jest konieczne, jeśli konieczność ta zostanie potwierdzo-

na przez jednostkę nadrzędną wykonawcy robót, a w szczególności np. przy naprawie przewodów wodociągowych, których wyłączenie na dłuższy okres czasu nie jest możliwe;

- 3) na terenach, na których występują szkody górnicze.

Poza tym zarządzenie ustala, że w przypadku wykonywania robót wodociągowych na podstawie dokumentacji technicznej opracowanej przez biuro projektów i zatwierdzonej po dniu wejścia w życie zarządzenia wykonawca robót stosuje uszczelnienia połączeń rur wodociągowych ołowiem zgodnie z dokumentacją techniczną, bez potrzeby badania, czy zachodzi przypadek określony w pkt 1. Zaprojektowanie w dokumentacji technicznej uszczelnienia połączeń rur wodociągowych ołowiem w przypadkach innych niż określony w pkt 1 może nastąpić tylko na podstawie orzeczenia komisji po-

wolanej przez dyrektora biura projektów. Orzeczenie komisji powinno być wydane na piśmie i zawierać stwierdzenie konieczności użycia ołowiu oraz uzasadnienie. Orzeczenie komisji podlega zatwierdzeniu przez jednostkę nadrzędną biura projektowego.

**2. Warunki techniczne wykonania wykopów i układania rur.**

**2.1. Zapobieganie nierównomiernemu osiadaniu rurociągów.**

Ponieważ uszczelnienia cementowe i azbestocementowe posiadają znacznie mniejszą elastyczność niż ołów, dlatego przy ich stosowaniu konieczne jest, aby wykop pod rurociągi miały podłoże naturalne, niezrzuśnięte lub też odpowiednio przystosowane. Tylko w ten sposób można skutecznie zapobiec nierównomiernemu osiadaniu rurociągów, które powoduje uszkodzenia złącz kielichowych.

2.1.1. Rura powinna leżeć na stałym podłożu co najmniej na 3/4 długości i dlatego należy doprowadzać wykopów do projektowanej głębokości:

- a) przy kopaniu ręcznym na 5 do 10 cm,
- b) przy kopaniu mechanicznym oraz w gruntach mokrych i podmokłych na 15 do 20 cm.

2.1.2. Wykopy należy doprowadzać do projektowanej głębokości tuż przed układaniem rur. Niedopuszczalne jest przekopywanie projektowanego poziomu dna.

W przypadku naruszenia naturalnej spójności podłoża należy usunąć zruszone podłoże i przeprojektować trasę rurociągu odpowiednio ją obniżając w miejscu przekopu. Jeżeli okaże się to niemożliwe, najsluszniej jest zastąpić usunięte podłoże żwirem lub gruboziarnistym piaskiem zwilżonym i ubitym.

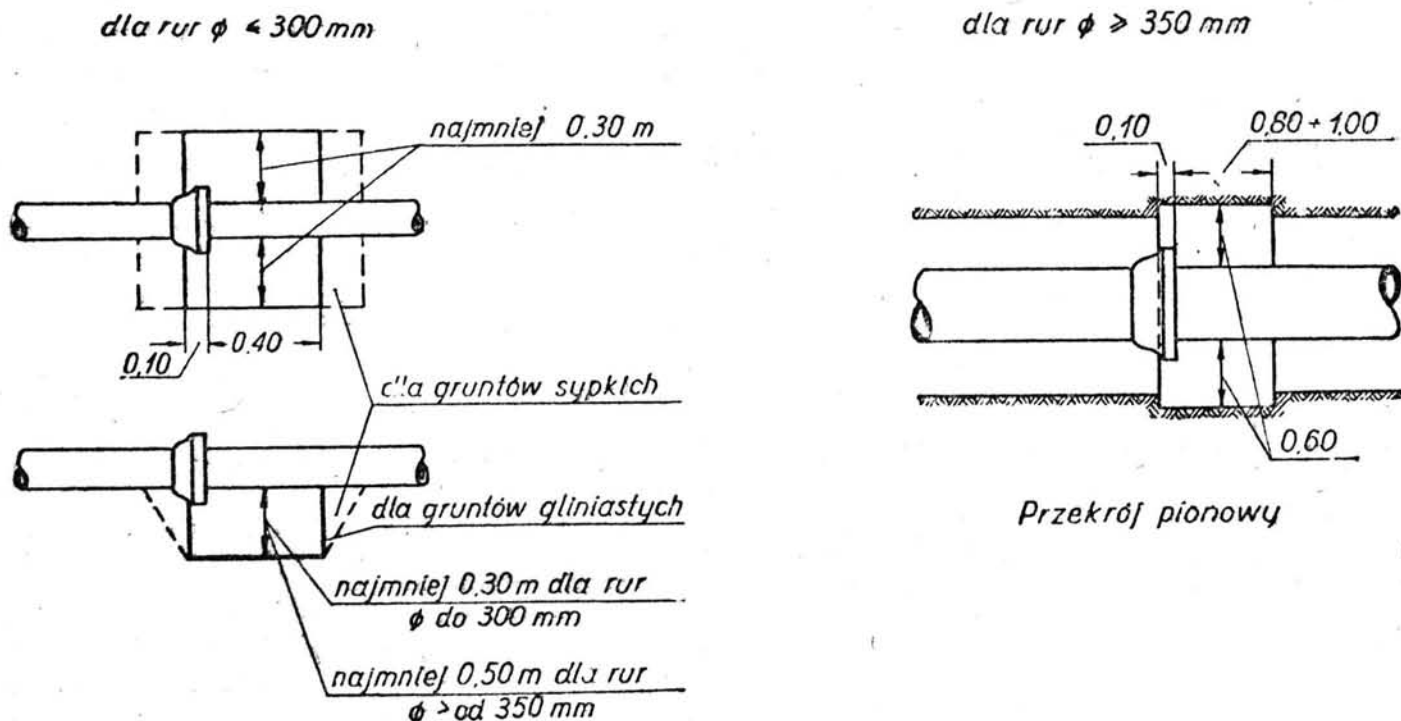
2.1.3. Wykopy przygotowane do układania rur należy chronić przed wtargnięciem wód powierzchniowych.

2.1.4. W gruntach słabych, jak kurzawki, bagna, torfy, lessy itp., projekt powinien każdorazowo przewidywać wykonanie odpowiedniego i stałego podłoża dla ułożenia rurociągów.

2.1.5. W gruntach lessowych należy dla wzmocnienia dna używać drobnego tłucznia tylko z materiałów wodochłonnych, jak wapniak lub cegła, lecz bez zalania wodą.

2.1.6. Podkopy kielichowe należy wykonywać tylko w ilościach nie przekraczających dziennego przerobu brygady monterskiej. Przy rurach powyżej średnicy 350 mm obowiązkowe jest wykonywanie podkopów kielichowych bezpośrednio przed opuszczeniem rury do wykopu. Ziemię z podkopów dla rur o średnicy powyżej 350 mm należy wyrzucać na wierzch wykopów.

2.1.7. Zaleca się wykonywanie podkopów kielichowych w sposób i o wymiarach według niżej podanych szkiców.



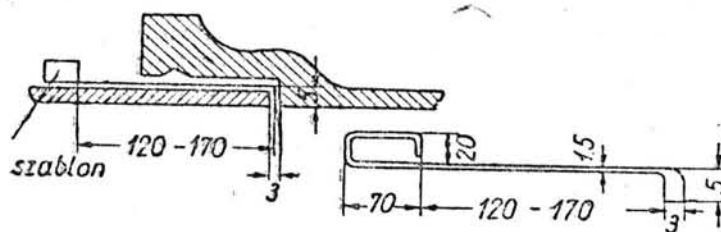
Rys. 1.

**Podkopy kielichowe,**

**2.2. Układanie rurociągów.**

2.2.1. Rury należy opuszczać do wykopów ostrożnie, na linkach. Wrzucanie rur do wykopów jest niedopuszczalne.

2.2.2. W stykach rur w kielichach, na odcinkach prostych, przy średnicach powyżej 100 mm należy pozostawić szczeliny 3—5 mm, które otrzymuje się przez włożenie do kielicha w czasie układania rur na dotyk odpowiedniego szablonu (haczyka z drutu) z zagięciem szerokości 3 do 5 mm według szkicu.



Rys. 2.

Szablon do uzyskania szczelin w stykach rur (wymiary w mm).

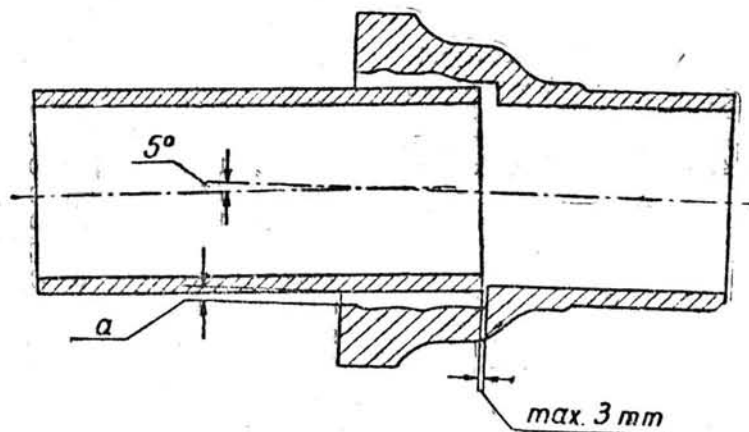
Przy wyjmowaniu szablonu z kielicha należy go obrócić o 90°.

2. 2. 3. Dla uzyskania pewnego połączenia kielichowego, przy odchyleniach wymiarowych kielichów i rur spowodowanych przekraczaniem przepisanych tolerancji w czasie odlewu, przy załamaniach rurociągów w profilu i planie oraz przy ich układaniu na łukach — szczeliny w kielichach nie mogą być mniejsze niż 6 mm.

Najmniejsze wymiary szczelin w kielichach przy układaniu na łukach powinny wynosić w zależności od średnicy:

średnica rury mm	szczelina „a” w kielichu mm
100 — 250	6
300 — 500	7
600 — 700	8
800 — 900	9
1000 i więcej	10

Szczeliny w stykach natomiast nie mogą przekraczać 3 mm w punkcie najbardziej zbliżonym (rys. 3). Zachowanie wymiaru szczeliny należy sprawdzać za pomocą szablonu (rys. 2 — pkt 2. 2. 2.).



Rys. 3.

Szczeliny w kielichach układanych na łukach (wymiar „a” jak w pkt 2. 2. 3.).

### 3. Wykonywanie uszczelnień.

#### 3. 1. Uszczelnianie sznurem konopnym.

3. 1. 1. Przed założeniem do kielichów cementu, azbestocementu lub folii aluminiowej szczelinę kielichową należy uszczelnić asfaltowanym sznurem konopnym bez użycia sznura białego.

3. 1. 2. Uszczelnianie sznurem konopnym powinno być wykonywane przez fachowych uszczelniaczy.

3. 1. 3. Sznur konopny, używany do połączeń przewodów wodociagowych, powinien być dobrze nasycony asfaltem i składać się ze skręconych sznurków o długich włóknach, bez paździerzy. Do nasycania sznura należy używać asfaltu drogowego o penetracji około 200 (asfalt D-200), rozpuszczając go w benzynie najniższego

gatunku lub w innym rozpuszczalniku (20% asfaltu i 80% rozpuszczalnika). Nadmiar roztworu należy wycisnąć, a sznur przesuszyć.

Używanie sznura karbolinowanego jest niedopuszczalne.

3. 1. 4. W celu uniknięcia rozkręcania się sznura asfaltowanego należy używać sznura możliwie w jednym odcinku odmierzonego z zakładem 3-5 mm i wprowadzać go do szczeliny stopniowo, małymi długościami (20-25 cm), silnie dobijając każdą wprowadzoną część skręconego sznura, co rozpoznać można po sprężystym odskakiwaniu ubijaka przy uderzeniu młotkiem.

Po ubiciu grubość poszczególnego zwoju nie powinna przekraczać 8-10 mm.

3. 1. 5. Kielichy należy uszczelniać sznurem asfaltowanym na taką głębokość, aby dla wypełniaczy, jak ce-

ment, azbestocement, folia aluminiowa, ołów itp., pozostawało co najmniej: w rurach odlanych według

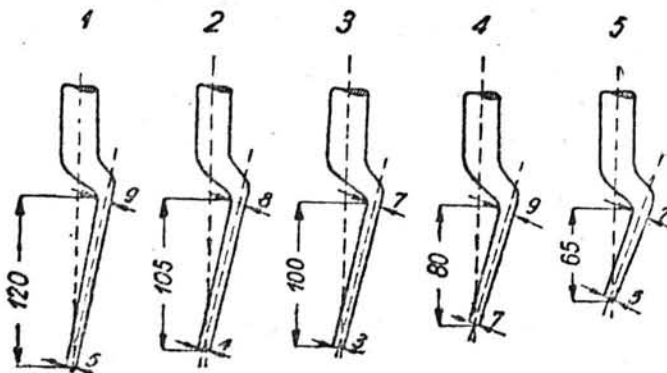
PN z 1926 r.		PN/H — 74101
Ø 50 mm	28 mm	31 mm
Ø 100 mm	29 mm	35 mm
Ø 300 mm	30 mm	42 mm
Ø 350 mm	31 mm	43 mm
Ø 700 mm	36 mm	50 mm
Ø 800 mm	37 mm	52 mm
Ø 1200 mm	43 mm	60 mm

Głębokości dla wypełniacza powinny być sprawdzane miarką i ściśle przestrzegane.

3. 1. 6. Uszczelniki do zakładania, zarówno ręcznego, jak i pneumatycznego powinno się wykonywać według załączonych szkiców ze stali narzędziowej PN/H—85020 płaskiej lub okrągłej. Należy przy tym zwrócić uwagę na dokładne wykonanie obsady, na dokładną prostopadłość końca rączki do osi narzędzia oraz na prostopadłość końca części roboczej do osi uszczelnika.

Szerokość uszczelników dla rur o średnicy do 100 mm wynosi 30 mm.

Szerokość uszczelników dla rur o średnicy powyżej 100 mm wynosi 40-50 mm. Z uwagi na dużą szerokość uszczelników wbija się je młotkami o wadze 1,5—2 kg. Uszczelników 2 i 3 używa się wyłącznie do wypychania ręcznego (dla rur wszystkich średnic), pozostałe zaś — pod młotek, zależnie od wymiarów kielicha.



Rys. 4  
Uszczelniki do sznura.

### 3. 2. Wypełnianie kielichów.

3. 2. 1. Wypełnianie kielichów cementem należy wykonywać tylko przy temperaturze powietrza powyżej 5° C. Stosuje się cement portlandzki normalny 350, 400 i 450.

3. 2. 1. 1. Cementu szybkowiązającego należy używać w przypadkach, kiedy zachodzi potrzeba skrócenia czasu wykonania uszczelnienia,

3. 2. 1. 2. Cement przed użyciem powinien być poddany badaniom co do niezmienności objętościowej, czasu wiązania oraz wymagań PN/B — 04300-04301 i PN/B — 30001-30002. Wyniki badań należy załączyć do protokołu lub aktu przekazania rurociągu. Cementu zawilgoconego (z grudkami) używać nie należy nawet po jego przesianiu. Proporcja wody do zwilżania cementu wynosi 10 do 12% jego jednostek wagowych. Woda powinna odpowiadać warunkom, jakie obowiązują przy wykonywaniu betonu.

3. 2. 1. 3. Ilości cementu oraz wody potrzebne do wypełnienia jednego kielicha, zależnie od średnicy rurociągu, przy normalnej szerokości szczeliny kielichowej oraz głębokości wypełnienia według punktu 3. 1. 5, są następujące:

dla rur odlanych według PN z 1926 r.

Ø rur w mm	Ilość cementu na jedno połączenie		Ilość wody potrzebna do zwilżenia cementu w cm <sup>3</sup>
	w kg	w dcm <sup>3</sup>	
50	0,16	0,256	19
100	0,28	0,443	34
150	0,45	0,720	55
200	0,52	0,832	63
250	0,62	1,100	76
300	0,83	1,360	104
350	1,02	1,620	123
400	1,25	2,000	150
500	1,80	2,880	216
600	2,70	4,320	324
700	3,15	5,050	378
800	5,40	8,650	648
900	6,10	9,750	732
1000	6,70	10,750	885

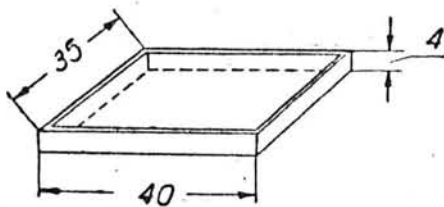
dla rur odlanych według PN/H — 74101

Ø rur w mm	Ilość cementu na jedno połączenie		Ilość wody potrzebna do zwilżenia cementu w cm <sup>3</sup>
	w kg	w dcm <sup>3</sup>	
50	0,10	0,288	22
100	0,33	0,455	40
150	0,54	0,863	65
200	0,66	1,055	79
250	0,83	1,330	100
300	0,91	1,455	109
350	1,43	2,286	172
400	1,75	2,800	210
500	2,24	3,580	269
600	3,78	6,500	454
700	4,41	7,050	530
800	7,55	12,010	906
900	8,53	13,620	1030
1000	9,37	14,950	1130

Ciężar objętościowy cementu przyjęto  $1,6 \text{ kg/dcm}^3$  jako pośredni między ciężarem cementu luzem =  $1,3 \text{ kg/dcm}^3$  oraz ciężarem cementu utrząsniętego =  $1,9 \text{ kg/dcm}^3$ . Ilość cementu podana została z 5% zapasem.

3. 2. 1. 4. Cement należy zwilżać wodą bezpośrednio przed wypełnieniem nim każdego kielicha, przy czym wypełnienie kielicha nie może trwać dłużej niż czas wiązania cementu, tj. około 45 min. dla cementu portlandzkiego normalnego oraz 25 do 30 min. dla cementu szybkowiążącego.

3. 2. 1. 5. Dla zabezpieczenia cementu przed zanieczyszczeniem oraz stratami należy w czasie zakładania do kielicha trzymać go w lekkich skrzynkach drewnianych prostokątnych głębokości około 4 cm, z dnem i bokami obitymi blachą cynkową. Zaleca się wymiar skrzynki  $35 \times 40 \text{ cm}$  w świetle. Podstawiać ją należy pod kielich po tej stronie, która jest uszczelniana cementem.



Rys. 5.

Skrzynka do cementu (wymiały w cm).

3. 2. 1. 6. Cement zwilża się wodą równomiernie. W tym celu w skrzynkach omówionych w punkcie 3. 2. 1. 5. należy odważony lub odmierzony cement rozłożyć równą warstwą, spryskać równomiernie wodą w ilości podanej w punkcie 3. 2. 1. 3. i dokładnie przemieszać. Do odmierzania wody zaleca się używać naczyń szklanych z podziałką.

3. 2. 1. 7. Wypełnianie kielicha cementem, po uszczelnieniu go sznurem, należy rozpoczynać od spodu rury ręcznym wkładaniem do szczelin zwilżonego wodą cementu, następnie przepychać go oraz ubijać odpowiednimi uszczelniakami najpierw w jednej połowie kielicha, potem w drugiej i znowu zaczynając od spodu kielicha. Wypełnianie wykonywa się warstwami nie grubszymi niż 8 do 10 mm po ich ubiciu.

3. 2. 2. Wypełnianie kielichów w azbestocementem.

3. 2. 2. 1. Rodzaj cementu oraz warunki, jakim powinien odpowiadać, są te same co dla cementu zgodnie z punktami 3. 2. 1., 3. 2. 1. 2.

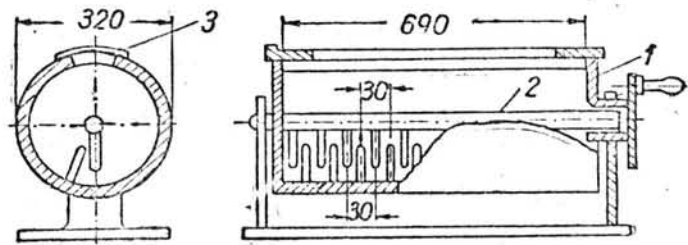
3. 2. 2. 2. Włókno azbestowe stosowane do mieszanki azbestowo-cementowej powinno być miękkie i mieć taką strukturę, aby przy przesiewie pozostałość na sicie z prześwitem 3 mm wynosiła 10%, a na sicie z prześwitem 1,5 mm — 65%. Przez sito z prześwitem 1,5 mm powinno przejść 25%. Azbest użyty do mieszania z cementem powinien być dobrze rozstrzępiony i suchy. Obecność w azbestowym włóknie grudek i ciał obcych jest niedopuszczalna.

3. 2. 2. 3. Sucha mieszanina składa się z 70% cementu oraz 30% włókna azbestowego (wagowo).

Do zwilżania mieszaniny dodaje się 10-12% wody w stosunku do cementu (wagowo).

3. 2. 2. 4. Przed zaprawianiem wodą azbest i cement muszą być dokładnie przemieszane w specjalnych mieszaczach bębnowych według niżej podanego rysunku.

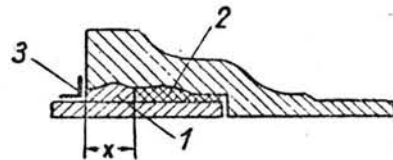
Suchą mieszkankę azbestowo-cementową należy przygotowywać w magazynie na placu budowy w ilościach nie przewyższających dziennego zużycia.



Rys. 6.

Mieszarka (wymiały w mm).

- 1. bęben obrotowy z zębami
- 2. nieruchomy wał z zębami
- 3. wysp z przykrywą (zasuwą).



wymiar x w zależności od średnicy (pkt 3. 1. 5)

Rys. 7.

Uszczelnienie kielicha cementem lub azbestocementem.

- 1. cement lub azbestocement
- 2. sznur asfaltowany
- 3. izolacja bitumiczna.

3. 2. 2. 5. Ilości azbestocementu oraz wody potrzebne do wypełnienia jednego kielicha, zależnie od średnicy rurociągu, przy normalnej szerokości szczeliny kielichowej oraz głębokości wypełnienia według punktu 3. 1. 5., są następujące:

dla rur odlanych według PN z 1926 r.

$\phi$ rur w mm	Ilość suchej mieszanki azbestocementu na jedno połączenie w kg	Ilość suchej mieszanki azbestocementu na jedno połączenie w $\text{dcm}^3$	Ilość wody potrzebnej do zwilżenia mieszanki w $\text{cm}^3$
50	0,14	0,225	14 — 17
100	0,25	0,400	25 — 30
150	0,40	0,645	40 — 48
200	0,46	0,740	46 — 55
250	0,56	0,900	50 — 67
300	0,75	1,220	75 — 90
350	0,90	1,450	90 — 103
400	1,10	1,780	110 — 114
500	1,60	2,580	160 — 192
600	2,40	3,850	240 — 290
700	2,80	4,500	280 — 336
800	4,80	7,750	480 — 575
900	5,40	8,700	540 — 650
1000	5,90	9,500	590 — 710

dla rur odlanych według PN/H—74101

Ø rur w mm	Ilość suchej mieszanki azbestocementu na jedno połączenie		Ilość wody potrzeb- nej do zwilżenia mieszanki w cm <sup>3</sup>
	w kg	w dcm <sup>3</sup>	
50	0,16	0,256	13 — 19
100	0,28	0,448	28 — 34
150	0,48	0,768	43 — 58
200	0,58	0,927	58 — 70
250	0,75	1,200	75 — 90
300	1,05	1,680	105 — 126
350	1,26	2,020	126 — 151
400	1,54	2,460	154 — 185
500	2,24	3,580	224 — 269
600	3,36	5,400	336 — 403
700	3,92	6,270	392 — 470
800	6,72	10,750	672 — 806
900	7,55	12,200	755 — 905
1000	8,25	13,200	825 — 990

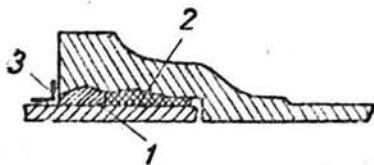
**Uwaga:** Ilość azbestocementu przyjęto z 5% zapasem. Objętość suchej mieszanki azbestocementowej ustalona została przy silnym wstrząśnięciu miarki przez uderzenie o stół.

3. 2. 2. 6. Azbestocement zwilża się wodą tak samo, jak cement (patrz punkty 3. 2. 1. 4. i 3. 2. 1. 6.).

3. 2. 2. 7. Wypełnianie kielicha azbestocementem wykonuje się w sposób podany w punkcie 3. 2. 1. 7. z tą różnicą, że do szczeliny kielichowej wprowadzamy azbestocement w postaci wałków, wygniatanych i zwijanych w dłoniach lub w skrzynkach (pkt 3. 2. 1. 5.). Przyspiesza to bardzo wykonanie wypełnienia kielicha w stosunku do wypełnienia go cementem.

3. 2. 3. Wypełnianie kielichów folią aluminiową.

3. 2. 3. 1. Wypełnianie wykonuje się przez ścisłe zwijanie w rękach ścinków folii w wałki grubości 2 do 3 cm. Po spłaszczeniu wałków ręką lub za pomocą deseczki do rozmiaru szczeliny w kielichu wsuwa się je do tej szczeliny na zakładkę.



Rys. 8.

Uszczelnienie kielicha folią aluminiową.

1. folia aluminiowa
2. sznur asfaltowany
3. izolacja lakierem asfaltowym.

3. 2. 3. 2. Ilość folii aluminiowej potrzebnej do wypełnienia jednej mufy można przyjąć orientacyjnie, jak niżej:

średnica rury mm	100	150	200	250	300	350	400
ilość folii aluminiowej kg	0,36	0,57	0,66	0,80	1,07	1,28	1,57
średnica rury mm	500	600	700	800	900	1000	
ilość folii aluminiowej kg	2,28	3,42	4,00	6,82	7,67	8,38	

3. 2. 3. 3. W przypadkach braku folii aluminiowej można używać odpadków (obrynków) z kabli aluminiowych możliwie cienkożyłowych, po uprzednim usunięciu z nich izolacji i zanieczyszczeń oraz po wyżarzeniu w temperaturze około 500° C, lecz nie wyżej niż 600° C (temperatura topnienia aluminium).

3. 3. Ubijanie wypełnień w kielichach.

3. 3. 1. Każdą warstwę cementu bądź każdy pierścień azbestocementu należy oddzielnie dobić, tak aby ubijak przy uderzaniu weń dwukilowym młotkiem sprężyste odskakiwał od wypełnienia. Dla wypełnienia kielichów należy wykonać w całości 4 do 6 pierścieni. Grubość warstwy w poszczególnym pierścieniu nie powinna przekraczać 10 mm po ubiciu.

3. 3. 2. Zaczynając od rurociągów Ø 500 mm wzwyż ubijanie cementu lub azbestocementu wykonywać powinni dwaj ubijacze jednocześnie, tak aby cała praca została ukończona przed czasem wiązania cementu.

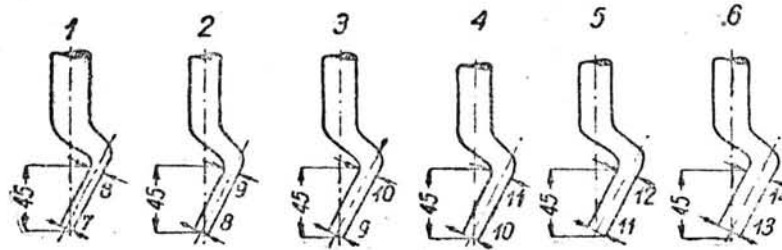
3. 3. 3. Przy wypełnieniu kielichów cementem i azbestocementem przerwa w pracy ubijania poszczególnych pierścieni (warstw) jest niedopuszczalna. Jeśli zajdzie taki przypadek, należy kielich zupełnie oczyścić z cementu lub azbestocementu i rozpocząć pracę nowym zarobem, ponieważ przy przerwach pojedyncze pierścienie lub warstwy tracą swoją spistość i wytrzymałość.

3. 3. 4. Przy wykańczaniu wypełnienia kielicha należy materiał ubić, tak aby licował z kołnierzem, był równy i gładki, a silne uderzenia młotkiem nie pozostawiły śladu na powierzchni wypełnienia.

3. 3. 5. Po ubiciu cementu lub azbestocementu kielichy należy owinąć wilgotną szmatą, sznurem białym itp.,

a w razie ich braku — obłożyć gliną zwilżając ją często w ciągu co najmniej 48 godzin. Cement bez zwilżenia skruszeje i straci swą moc.

3. 3. 6. Do ubijania wypełnień należy używać ubijaków według niżej podanych rysunków i wymiarów:



Rys. 9.

Ubijaki do wypełnień.

Zaleca się używanie ubijaków o szerokości 30 mm przy młotkach o wadze od 1,5 do 2 kg. Sposób ich wykonania podaje punkt 3. 1. 6.

3. 3. 7. Zaleca się wprowadzenie mechanicznego (pneumatycznego lub elektrycznego) ubijania wypełnień, przede wszystkim do rur większych średnic, jako bardzo pracochłonnych. Uszczelniki oraz ubijaki do pracy mechanicznej są takie same jak do pracy ręcznej, tylko rączka musi być dostosowana do oprawki młotka mechanicznego.

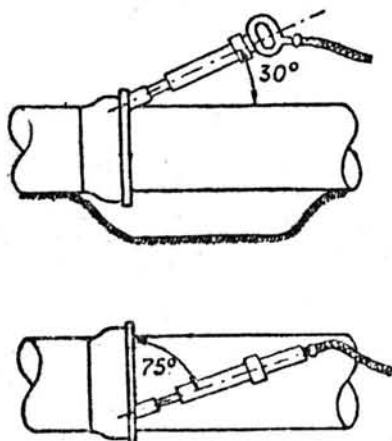
3. 3. 8. Zaleca się używanie młotków pneumatycznych o charakterystyce zbliżonej do następującej: ciśnienie — 5 atm., zużycie powietrza — około 0,6 m<sup>3</sup> na minutę.

Uwaga: Zastosowane w ZSRR od roku 1950 pneumatyczne ubijanie kielichów rur  $\varnothing$  600-900 mm wykazało 3 do 5-krotne zwiększenie wydajności pracy robotników-uszczelniaczy w stosunku do wykonawstwa ręcznego. Praca wykonana mechanicznie okazała się przy tym jakościowo wyższa od wykonania ręcznego.

3. 3. 9. Ubicie folii aluminiowej należy wykonywać silnymi uderzeniami młotka. Sprężyste odszukiwanie ubijaka od folii służyć będzie za wskazanie dostatecznego ubicia szczeliwa aluminiowego. Zewnętrzna powierzchnia szczeliwa aluminiowego po jego ubiciu zwykłym płaskim ubijakiem, o końcu prostym do osi, powinna być poddana dokładnemu dobitciu brzegów złącza (koronki), zarówno od strony kielicha, jak i rury, za pomocą specjalnych ubijaków szerokości 20 mm ze skośnymi końcami odchylonymi od powierzchni prostopadłej do osi o 30°.

Ilość uderzeń na minutę	Waga młotka kg	Długość młotka cm
1700	4,9	35
1400	5,4	40
1200	5,8	44
1000	6,3	47

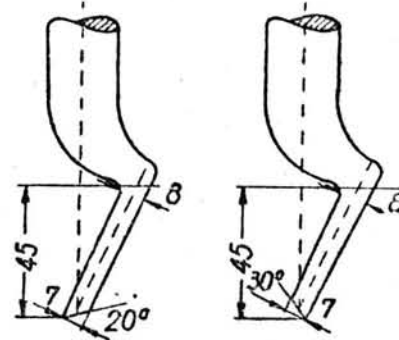
Położenie młotka w czasie pracy podaje rys. 10.



Rys. 10.

Położenie młotka pneumatycznego przy ubijaniu.

Młotek należy prowadzić bez przerwy po obwodzie kielicha, ubijając oddzielnie wszystkie wykonywane warstwy, których grubość nie powinna przekraczać, jak przy wykonaniu ręcznym, 8-10 mm.



Rys. 11.

Ubijaki do wykończenia złączy aluminiowych, tj. koronki.

#### 4. Próba hydrauliczna uszczelnionych rurociągów.

##### 4. 1. Punkty oporowe.

Przy poddaniu uszczelnionych rurociągów próbie na ciśnienie hydrauliczne należy co najmniej na 6 dni przedtem wykonać wszystkie punkty oporowe na załamaniach rurociągów, na odgałęzieniach oraz na końcach rurociągów. Bloków oporowych nie wolno opierać o ziemię nasypową. Wielkość powierzchni bloku od strony ziemi musi być tak obliczona, aby ciśnienie wywierane na 1 cm<sup>2</sup> gruntu przez największe ciśnienie sieci, nie wyłączając próbnego, nie przekraczało dopuszczalnych dla danego gruntu obciążeń bezpiecznych według PN/B — 184-185, uwzględniając możliwość jego zawilgocenia. Przy zastosowaniu do bloków oporowych cementu szyb-

kowiążącego (400 i 450) czas wyczekiwania na związanie bloków betonowych może być skrócony do połowy, tj. do 3 dni.

4. 2. W przypadku kiedy ze względu na potrzebę pośpiechu punkty oporowe ustawione zostaną wcześniej niż na 5-6 dni po wypełnieniu kielichów cementem lub azbestocementem, należy 5-6 kielichów po obu stronach punktu oporowego wypełnić cementem po stwardnieniu bloków. Wypełnienia natomiast tych kielichów sznurem konopnym należy dokonać przed ustawieniem bloków oporowych.

4. 3. Przed próbą rurociągów i napełnieniem wodą należy wykopy zasypać ziemią na wysokość co najmniej połowy średnicy rury i bardzo dokładnie ubić ziemię z boków rur u ich podłoża. Podkopów kielichowych całkowicie zasypywać nie należy zostawiając gniazda dla umożliwienia obserwacji uszczelnień w czasie prób hydraulicznych.

4. 4. Próbę hydrauliczną rurociągów na ciśnienie powyżej 2 atm. można przeprowadzać najwcześniej:

a) przy uszczelnieniu cementem — po 48 godzinach od chwili wykonania uszczelnienia,

b) przy uszczelnieniu azbestocementem — po 24 godzinach.

W warunkach zimowych, przy temperaturze zewnętrznej powietrza poniżej  $+7^{\circ}\text{C}$ , czas ten należy podwoić. W przypadkach stosowania cementu szybkowiążącego podane wyżej czasokresy można skrócić o połowę.

4. 5. Rurociąg uszczelniony cementem oraz azbestocementem należy poddać próbom na ciśnienie hydrauliczne.

Próby wykonać należy dwukrotnie: wstępną nie powyżej 5 atm. w celu wykrycia kielichów wykonanych wadliwie oraz ostateczną do 8 atm, co najmniej po czterech dniach od chwili usunięcia usterek po próbie wstępnej, a powyżej 8 atm. po 5-6 dniach.

4. 6. Próby hydrauliczne rurociągu uszczelnionego folią aluminiową należy wykonywać tak, jak przy rurociągach uszczelnionych ołowiem.

4. 7. Uszczelnienia kielichów, w których zaobserwowano wycieki, nie mogą być poprawione; należy je bezwarunkowo usunąć całkowicie i wykonać na nowo łącznie z wykonaniem nowego uszczelnienia sznurem. Uszczelnienia kielichów, w których stwierdzono w czasie próby wstępnej „pocenie się” lub „roszenie” nie zlewające się w większe krople, można nie uznawać za wadliwe, natomiast przy występowaniu większych kropli należy uszczelnienie uznać za wadliwe i przerobić.

## 5. Izolacja kielichów.

5. 1. W celu zabezpieczenia zewnętrznej powierzchni cementu i azbestocementu przed działaniem agresywnych wód gruntowych należy pokryć ją izolacją bitumiczną złożoną z:

a) warstwy emulsji gruntującej o składzie: 80% emulsji bitumicznej \*) (o konsystencji pasty) rozcieńczonej 20% wody,

b) warstwy wierzchniej grubości 1-2 mm z emulsji bitumicznej (pasty).

5. 2. Izolację bitumiczną wykonuje się po przeprowadzeniu próby hydraulicznej przez powleczenie powierzchni cementu lub azbestocementu roztworem emulsji bitumicznej przy pomocy pędzla. Po upływie 2-4 godzin (po uzyskaniu czarnej barwy powłoki emulsji, co świadczy o jej związaniu) na zagruntowaną powierzchnię nakłada się przy pomocy szpachli warstwę emulsji bitumicznej (pasty) o grubości 1-2 mm.

5. 3. W celu zabezpieczenia aluminium przed korozją należy po przeprowadzeniu próby hydraulicznej pokryć wysuszoną zewnętrzną powierzchnię uszczelki aluminiowej lakierem asfaltowym.

\*) Gotowa emulsja bitumiczna produkowana jest przez zakłady podległe Ministerstwu Przemysłu Drobno- i Rzemiosła.

---

Reklamacje z powodu niedoreczenia poszczególnych numerów wnosić należy do Administracji Wydawnictw Urzędu Rady Ministrów (Warszawa, ul. Bracka 20a) w terminie 10 do 15 dni po otrzymaniu następnego kolejnego numeru.

Pojedyncze egzemplarze Monitora Polskiego nabywać można w Administracji Wydawnictw Urzędu Rady Ministrów Warszawa, Bracka 20a, w punktach sprzedaży w Warszawie: „Dom Książki”, Księgarnia Prawno-ekonomiczna, pl. 3 Krzyży 12 kiosk „Domu Książki” w gmachu sądów al. Gen. Świerczewskiego 127, w kasach Sądów Wojewódzkich w: Białymstoku, Kielcach, Koszalinie, Łodzi, Rzeszowie, Stalinoogrodzie, Wrocławiu i Zielonej Górze oraz w kasach Sądów Powiatowych w: Bydgoszczy, Bytomiu, Cieszynie, Częstochowie, Gdańsku, Gdyni, Gliwicach, Gnieźnie, Jeleniej Górze, Kaliszu, Krakowie, Lublinie, Nowym Sączu, Olsztynie, Opolu, Ostrowie Wlkp., Poznaniu, Przemysłu, Raciborzu, Radomiu, Szczecinie, Tarnowie, Toruniu i Zamościu.

---

Redakcja: Urząd Rady Ministrów — Biuro Prac Ustawodawczych Warszawa al. Stalina 1/3.  
Administracja: Administracja Wydawnictw Urzędu Rady Ministrów Warszawa ul. Bracka 20a

---

Tłoczono z polecenia Prezesa Rady Ministrów w Drukarni Akcydensowej w Warszawie, ul. Tamka 3