

1764**ROZPORZĄDZENIE MINISTRA GOSPODARKI, PRACY I POLITYKI SPOŁECZNEJ¹⁾**

z dnia 24 września 2003 r.

w sprawie wymagań metrologicznych, którym powinny odpowiadać pojemniki przeznaczone do pomiaru i sprawdzania objętości cieczy

Na podstawie art. 9 pkt 3 ustawy z dnia 11 maja 2001 r. — Prawo o miarach (Dz. U. Nr 63, poz. 636, z późn. zm.²⁾) zarządza się, co następuje:

§ 1. Ilekroć w rozporządzeniu jest mowa o „pojemnikach”, należy przez to rozumieć przyrządy pomiarowe przeznaczone do pomiaru i sprawdzania objętości cieczy wypełniających opakowania.

§ 2. Pojemność nominalna pojemnika, określona w temperaturze odniesienia 20 °C, powinna być równa jednej spośród następujących wartości wyrażonej w dm³: 0,01; 0,02; 0,05; 0,10; 0,125; 0,20; 0,25; 0,350; 0,375; 0,50; 0,70; 0,75; 1; 1,50; 1,75; 2; 5.

§ 3. Kształt i elementy pojemnika określa załącznik nr 1 do rozporządzenia.

§ 4. Wartości górnej średnicy wewnętrznej oraz głębokości pojemników w zależności od pojemności nominalnych określa załącznik nr 2 do rozporządzenia.

§ 5. Średnica wewnętrzna dna pojemnika (dolna średnica) powinna być:

- 1) równa 4/3 górnej średnicy — w pojemnikach o pojemności nominalnej od 0,01 dm³ do 0,20 dm³;
- 2) dwukrotnie większa niż górna — w pozostałych pojemnikach.

§ 6. Grubość ścian i dna pojemników powinna być nie mniejsza niż:

- 1) 1 mm — w pojemnikach o pojemności nominalnej do 0,375 dm³;
- 2) 1,5 mm — w pojemnikach o pojemności nominalnej większej niż 0,375 dm³.

§ 7. Górna i dolna krawędź pojemników o pojemności nominalnej większej niż 1 dm³ powinny być usztywnione obręczami o grubości nie mniejszej niż 1,5 mm.

§ 8. 1. Górna krawędź pojemników powinna być szlifowana i leżeć w płaszczyźnie równoległej do dna.

2. Górna krawędź pojemników o pojemności nominalnej większej niż 0,25 dm³ powinna mieć co najmniej 2 mm grubości.

§ 9. 1. Dno pojemnika powinno być płaskie.

2. W pojemnikach o pojemności 5 dm³ dno powinno być wzmocnione co najmniej jednym żebrzem.

§ 10. 1. Pojemniki o pojemności nominalnej od 0,01 dm³ do 2 dm³ powinny mieć jeden uchwyt, a pojemniki o pojemności 5 dm³ — dwa uchwyty.

2. Uchwyt pojemnika nie powinien wystawać ponad płaszczyznę górnej krawędzi pojemnika.

§ 11. 1. Przy górnej krawędzi zewnętrznej pojemnika powinna być naniesiona warstwa cyny w kształcie przedstawionym na rysunku określonym w załączniku nr 1 do rozporządzenia, o grubości i wielkości umożliwiającej wybitcie na niej cechy legalizacyjnej.

2. Na pojemniku z obręczą usztywniającą górną krawędź warstwa cyny powinna być nałożona na obręcz i część ścianki.

§ 12. Pojemniki powinny być wykonane z metalu odpornego na korozję dopuszczonego do kontaktu z artykułami żywnościowymi na podstawie przepisów ustawy z dnia 6 września 2001 r. o materiałach i wyrobach przeznaczonych do kontaktu z żywnością (Dz. U. Nr 128, poz. 1408 oraz z 2003 r. Nr 171, poz. 1662).

§ 13. Na ścianie pojemnika powinny być wykonane w sposób trwały i czytelny co najmniej następujące oznaczenia:

- 1) nazwa pojemnika;
- 2) materiał, z którego wykonany jest pojemnik;
- 3) pojemność nominalna wyrażona w dm³;
- 4) temperatura odniesienia wyrażona w °C;
- 5) nazwa lub znak producenta;
- 6) numer fabryczny;
- 7) rok produkcji;
- 8) nadany znak zatwierdzenia typu.

¹⁾ Minister Gospodarki, Pracy i Polityki Społecznej kieruje działem administracji rządowej — gospodarka, na podstawie § 1 ust. 2 pkt 1 rozporządzenia Prezesa Rady Ministrów z dnia 7 stycznia 2003 r. w sprawie szczegółowego zakresu działania Ministra Gospodarki, Pracy i Polityki Społecznej (Dz. U. Nr 1, poz. 5).

²⁾ Zmiany wymienionej ustawy zostały ogłoszone w Dz. U. z 2001 r. Nr 154, poz. 1800, z 2002 r. Nr 155, poz. 1286 i Nr 166, poz. 1360 oraz z 2003 r. Nr 170, poz. 1652.

§ 14. Błędy graniczne dopuszczalne pojemności pojemników będące różnicą pojemności nominalnej i pojemności poprawnej rozumianej jako objętość wyrażona w dm^3 , ograniczona wewnętrzną powierzchnią jego ścian i dna oraz płaszczyzną wyznaczoną przez szklaną płytkę dociśniętą do jego górnej krawędzi, określa załącznik nr 3 do rozporządzenia.

§ 15. Rozporządzenie wchodzi w życie po upływie 14 dni od dnia ogłoszenia.

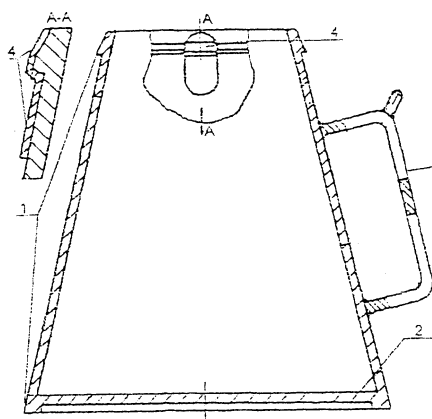
Minister Gospodarki, Pracy i Polityki Społecznej:

J. Hausner

Załączniki do rozporządzenia Ministra Gospodarki, Pracy i Polityki Społecznej z dnia 24 września 2003 r. (poz. 1764)

Załącznik nr 1

ELEMENTY KONSTRUKCYJNE POJEMNIKA



1— obręcz, 2 — dno, 3 — uchwyt, 4 — warstwa cyny

Załącznik nr 2

**WARTOŚCI GÓRNEJ ŚREDNICY WEWNĘTRZNEJ ORAZ GŁĘBOKOŚCI POJEMNIKÓW
W ZALEŻNOŚCI OD POJEMNOŚCI NOMINALNYCH**

Pojemność nominalna w dm^3	Górna średnica wewnętrzna w mm	Głębokość w mm
1	2	3
0,01	18,0 — 19,0	26 — 28
0,02	22,5 — 24,5	33 — 35
0,05	30,5 — 32,5	45 — 48

1	2	3
0,10	39,0 — 41,0	57 — 60
0,125	41,5 — 43,5	61 — 69
0,20	49,0 — 51,5	72 — 75
0,25	40,5 — 42,5	75 — 83
0,350	44 — 46	85 — 93
0,375	46 — 48	89 — 97
0,50	51 — 53	97 — 104
0,70	58 — 60	106 — 114
0,75	59 — 61	112 — 119
1	64 — 67	121 — 133
1,50	72 — 75	146 — 156
1,75	76 — 79	154 — 164
2	81 — 84	155 — 166
5	110 — 113	214 — 225

Załącznik nr 3

BŁĘDY GRANICZNE DOPUSZCZALNE POJEMNOŚCI POJEMNIKÓW

Pojemność nominalna w dm ³	Błędy graniczne dopuszczalne w cm ³
0,01	± 0,1
0,02	± 0,2
0,05	± 0,5
0,10	± 1,0
0,125	± 1,0
0,20	± 1,0
0,25	± 1,25
0,350	± 1,5
0,375	± 1,8
0,50	± 2,5
0,70	± 2,5
0,75	± 2,5
1	± 2,5
1,50	± 3,5
1,75	± 4,0
2	± 5,0
5	± 12,5