

276

OBWIESZCZENIE MARSZAŁKA SEJMU RZECZYPOSPOLITEJ POLSKIEJ

z dnia 14 lutego 2007 r.

w sprawie ogłoszenia jednolitego tekstu ustawy — Prawo atomowe

1. Na podstawie art. 16 ust. 1 zdanie pierwsze ustawy z dnia 20 lipca 2000 r. o ogłaszaniu aktów normatywnych i niektórych innych aktów prawnych (Dz. U. z 2005 r. Nr 190, poz. 1606 i Nr 267, poz. 2253 oraz z 2006 r. Nr 73, poz. 501, Nr 104, poz. 708, Nr 145, poz. 1050 i Nr 220, poz. 1600) ogłasza się w załączniku do niniejszego obwieszczenia jednolity tekst ustawy z dnia 29 listopada 2000 r. — Prawo atomowe (Dz. U. z 2001 r. Nr 3, poz. 18), z uwzględnieniem zmian wprowadzonych:

- 1) ustawą z dnia 27 lipca 2001 r. o wprowadzeniu ustawy — Prawo ochrony środowiska, ustawy o odpadach oraz o zmianie niektórych ustaw (Dz. U. Nr 100, poz. 1085),
 - 2) ustawą z dnia 21 grudnia 2001 r. o zmianie ustawy o organizacji i trybie pracy Rady Ministrów oraz o zakresie działania ministrów, ustawy o działach administracji rządowej oraz o zmianie niektórych ustaw (Dz. U. Nr 154, poz. 1800),
 - 3) ustawą z dnia 24 maja 2002 r. o Agencji Bezpieczeństwa Wewnętrznego oraz Agencji Wywiadu (Dz. U. Nr 74, poz. 676),
 - 4) ustawą z dnia 24 lipca 2002 r. o zmianie ustawy o warunkach zdrowotnych żywności i żywienia oraz innych ustaw (Dz. U. Nr 135, poz. 1145 oraz z 2003 r. Nr 208, poz. 2020),
 - 5) ustawą z dnia 27 marca 2003 r. o planowaniu i zagospodarowaniu przestrzennym (Dz. U. Nr 80, poz. 717),
 - 6) ustawą z dnia 22 maja 2003 r. o ubezpieczeniach obowiązkowych, Ubezpieczeniowym Funduszu Gwarancyjnym i Polskim Biurze Ubezpieczycieli Komunikacyjnych (Dz. U. Nr 124, poz. 1152),
 - 7) ustawą z dnia 12 marca 2004 r. o zmianie ustawy — Prawo atomowe oraz ustawy o opłacie skarbowej (Dz. U. Nr 70, poz. 632),
 - 8) ustawą z dnia 20 kwietnia 2004 r. o zmianie i uchyleniu niektórych ustaw w związku z uzyskaniem przez Rzeczpospolitą Polską członkostwa w Unii Europejskiej (Dz. U. Nr 96, poz. 959)
— ujętych w obwieszczeniu Marszałka Sejmu Rzeczypospolitej Polskiej z dnia 30 czerwca 2004 r. w sprawie ogłoszenia jednolitego tekstu ustawy — Prawo atomowe (Dz. U. Nr 161, poz. 1689),
 - 9) ustawą z dnia 2 lipca 2004 r. — Przepisy wprowadzające ustawę o swobodzie działalności gospodarczej (Dz. U. Nr 173, poz. 1808 oraz z 2006 r. Nr 225, poz. 1636),
 - 10) ustawą z dnia 27 lipca 2005 r. o przeprowadzaniu konkursów na stanowiska kierowników centralnych urzędów administracji rządowej, prezesów agencji państwowych oraz prezesów zarządów państwowych funduszy celowych (Dz. U. Nr 163, poz. 1362),
 - 11) ustawą z dnia 24 lutego 2006 r. o zmianie ustawy — Prawo atomowe (Dz. U. Nr 52, poz. 378),
 - 12) ustawą z dnia 9 czerwca 2006 r. o Centralnym Biurze Antykorupcyjnym (Dz. U. Nr 104, poz. 708),
 - 13) ustawą z dnia 23 czerwca 2006 r. o zmianie niektórych ustaw w związku z członkostwem Rzeczypospolitej Polskiej w Unii Europejskiej (Dz. U. Nr 133, poz. 935),
 - 14) ustawą z dnia 24 sierpnia 2006 r. o państwowym zasobie kadrowym i wysokich stanowiskach państwowych (Dz. U. Nr 170, poz. 1217)
- oraz zmian wynikających z przepisów ogłoszonych przed dniem 14 lutego 2007 r.
2. Podany w załączniku do niniejszego obwieszczenia tekst jednolity ustawy nie obejmuje:
- 1) art. 130 i art. 134—137 ustawy z dnia 29 listopada 2000 r. — Prawo atomowe (Dz. U. z 2001 r. Nr 3, poz. 18), które stanowią:
„Art. 130. Do czasu powołania dyrektora Zakładu minister właściwy do spraw gospodarki powołuje do kierowania Zakładem, na czas nie dłuższy niż 6 miesięcy, tymczasowego kierownika Zakładu.”
„Art. 134. W rozporządzeniu Prezydenta Rzeczypospolitej z dnia 24 października 1934 r. — Prawo upadłościowe (Dz. U. z 1991 r. Nr 118, poz. 512, z 1994 r. Nr 1, poz. 1, z 1995 r. Nr 85, poz. 426, z 1996 r. Nr 6, poz. 43, Nr 43, poz. 189, Nr 106, poz. 496 i Nr 149, poz. 703, z 1997 r. Nr 28, poz. 153, Nr 54, poz. 349, Nr 117, poz. 751, Nr 121, poz. 770 i Nr 140, poz. 940, z 1998 r. Nr 117, poz. 756 oraz z 2000 r. Nr 26, poz. 306, Nr 84, poz. 948, Nr 94, poz. 1037 i Nr 114, poz. 1193) w art. 3 w § 2 po wyrazach „Porty Lotnicze” wyraz „oraz” zastępuje się przecinkiem, a po wyrazach „Poczta Polska” dodaje się wyrazy „oraz państwowego przedsiębiorstwa użyteczności publicznej „Zakład Unieszkodliwiania Odpadów Promieniotwórczych””.
 - Art. 135. W ustawie z dnia 25 września 1981 r. o przedsiębiorstwach państwowych (Dz. U. z 1991 r. Nr 18, poz. 80, Nr 75, poz. 329, Nr 101, poz. 444 i Nr 107,

- poz. 464, z 1993 r. Nr 18, poz. 82 i Nr 60, poz. 280, z 1994 r. Nr 1, poz. 3, Nr 80, poz. 368 i Nr 113, poz. 547, z 1995 r. Nr 1, poz. 2, Nr 95, poz. 474 i Nr 154, poz. 791, z 1996 r. Nr 90, poz. 405, Nr 106, poz. 496, Nr 118, poz. 561 i Nr 156, poz. 775, z 1997 r. Nr 43, poz. 272, Nr 106, poz. 675, Nr 121, poz. 769 i 770 i Nr 123, poz. 777 oraz z 2000 r. Nr 26, poz. 306 i Nr 84, poz. 948) w art. 4 w ust. 2 dodaje się pkt 3 w brzmieniu:
- „3) państwowego przedsiębiorstwa użyteczności publicznej „Zakład Unieszkodliwiania Odpadów Promieniotwórczych”.”
- Art. 136. W ustawie z dnia 4 września 1997 r. o działach administracji rządowej (Dz. U. z 1999 r. Nr 82, poz. 928 oraz z 2000 r. Nr 12, poz. 136, Nr 43, poz. 489, Nr 48, poz. 550, Nr 62, poz. 718, Nr 70, poz. 816, Nr 73, poz. 852, Nr 109, poz. 1158 i Nr 122, poz. 1314 i 1321) wprowadza się następujące zmiany:
- 1) w art. 9 w ust. 3 skreśla się wyrazy „Państwowej Agencji Atomistyki,”
 - 2) w art. 33a po pkt 3 dodaje się pkt 3a w brzmieniu:
„3a) Państwową Agencję Atomistyki,”.
- Art. 137. Przepisy wykonawcze wydane na podstawie przepisów ustawy, o której mowa w art. 138, zachowują moc do czasu wejścia w życie aktów wykonawczych wydanych na podstawie upoważnień ustawowych w brzmieniu nadanym ustawą, w zakresie, w jakim nie są z nią sprzeczne, jednak nie dłużej niż przez 12 miesięcy od dnia jej wejścia w życie.”;
- 2) art. 62 ustawy z dnia 27 lipca 2001 r. o wprowadzeniu ustawy — Prawo ochrony środowiska, ustawy o odpadach oraz o zmianie niektórych ustaw (Dz. U. Nr 100, poz. 1085), który stanowi:
„Art. 62. Ustawa wchodzi w życie z dniem 1 października 2001 r., z wyjątkiem:
1) art. 46 pkt 11, który wchodzi w życie z dniem ogłoszenia ustawy,
2) art. 46 pkt 10, który wchodzi w życie z dniem 1 stycznia 2002 r.”;
 - 3) art. 45 i 53 ustawy z dnia 21 grudnia 2001 r. o zmianie ustawy o organizacji i trybie pracy Rady Ministrów oraz o zakresie działania ministrów, ustawy o działach administracji rządowej oraz o zmianie niektórych ustaw (Dz. U. Nr 154, poz. 1800), które stanowią:
„Art. 45. Statuty nadane na podstawie upoważnień zmienianych niniejszą ustawą zachowują moc do czasu zastąpienia ich statutami nadanymi na podstawie przepisów zmienionych niniejszą ustawą.”
„Art. 53. Ustawa wchodzi w życie z dniem 1 stycznia 2002 r., z wyjątkiem:
- 1) art. 14 pkt 5, który wchodzi w życie z dniem 10 stycznia 2002 r.,
 - 2) art. 32 pkt 1 i art. 41, które wchodzi w życie z dniem 6 kwietnia 2002 r.,
 - 3) art. 2 pkt 1 lit. b) i pkt 6, art. 5, art. 28 oraz art. 39, które wchodzi w życie z dniem 1 lipca 2002 r.,
 - 4) art. 12 pkt 2 oraz art. 37 pkt 1—4, pkt 5 w zakresie art. 5 ust. 2, art. 8 ust. 2 i art. 13, oraz pkt 6, które wchodzi w życie z dniem 1 stycznia 2003 r.,
 - 5) art. 25 pkt 2, który wchodzi w życie z dniem uzyskania przez Rzeczpospolitą Polską członkostwa w Unii Europejskiej.”;
- 4) art. 232 i 235 ustawy z dnia 24 maja 2002 r. o Agencji Bezpieczeństwa Wewnętrznego oraz Agencji Wywiadu (Dz. U. Nr 74, poz. 676), które stanowią:
„Art. 232. Do czasu wydania przepisów wykonawczych przewidzianych w ustawie stosuje się przepisy dotychczas obowiązujące, o ile nie są z nią sprzeczne.”
„Art. 235. Ustawa wchodzi w życie po upływie 14 dni od dnia ogłoszenia, z wyjątkiem art. 227 i art. 233, które wchodzi w życie z dniem ogłoszenia.”;
 - 5) art. 15 ustawy z dnia 24 lipca 2002 r. o zmianie ustawy o warunkach zdrowotnych żywności i żywienia oraz innych ustaw (Dz. U. Nr 135, poz. 1145 oraz z 2003 r. Nr 208, poz. 2020), który stanowi:
„Art. 15. Ustawa wchodzi w życie po upływie 14 dni od dnia ogłoszenia, z tym że:
1) art. 1 pkt 9 wchodzi w życie z dniem 1 stycznia 2003 r.,
2) art. 1 pkt 12 wchodzi w życie z dniem 10 listopada 2002 r.,
3) (uchylony).”;
 - 6) art. 89 ustawy z dnia 27 marca 2003 r. o planowaniu i zagospodarowaniu przestrzennym (Dz. U. Nr 80, poz. 717), który stanowi:
„Art. 89. Ustawa wchodzi w życie po upływie 2 miesięcy od dnia ogłoszenia.”;
 - 7) art. 161 i 163 ustawy z dnia 22 maja 2003 r. o ubezpieczeniach obowiązkowych, Ubezpieczeniowym Funduszu Gwarancyjnym i Polskim Biurze Ubezpieczycieli Komunikacyjnych (Dz. U. Nr 124, poz. 1152), które stanowią:
„Art. 161. Dotychczasowe przepisy wykonawcze wydane na podstawie upoważnień ustawowych zmienianych w art. 141—158 zachowują moc do czasu wydania nowych przepisów wykonawczych, nie dłużej jednak niż przez 12 miesięcy od dnia wejścia ustawy w życie.”
„Art. 163. Ustawa wchodzi w życie z dniem 1 stycznia 2004 r., z wyjątkiem:
1) art. 25 ust. 2, art. 95, art. 102—105, art. 123 pkt 1 i 3, art. 124 i 125, art. 127, art. 135 ust. 2 i 3 — w zakresie dotyczącym art. 123 pkt 3 oraz

- art. 137 ust. 2, które wchodzi w życie z dniem 1 lipca 2004 r., jednak nie później niż z dniem uzyskania członkostwa Rzeczypospolitej Polskiej w Unii Europejskiej;
- 2) art. 148 pkt 3 lit. c, w zakresie, w którym dotyczy art. 80b ust. 2 pkt 3 ustawy zmienianej w art. 148, który wchodzi w życie z dniem 1 lipca 2004 r., jednak nie później niż z dniem uzyskania członkostwa Rzeczypospolitej Polskiej w Unii Europejskiej.”;
- 8) art. 3, 4 i 6 ustawy z dnia 12 marca 2004 r. o zmianie ustawy — Prawo atomowe oraz ustawy o opłacie skarbowej (Dz. U. Nr 70, poz. 632), które stanowią:
- „Art. 3. 1. Podmioty prowadzące w dniu wejścia w życie ustawy działalność związaną z narażeniem na promieniowanie jonizujące w celach medycznych, o której mowa w:
- 1) art. 33d ust. 1 ustawy z dnia 29 listopada 2000 r. — Prawo atomowe, w brzmieniu nadanym niniejszą ustawą, są obowiązane, do dnia 31 grudnia 2005 r., do uzyskania zgody na wykonywanie tej działalności;
- 2) art. 33e ust. 1 ustawy z dnia 29 listopada 2000 r. — Prawo atomowe, w brzmieniu nadanym niniejszą ustawą, są obowiązane, do dnia 31 grudnia 2006 r., do uzyskania zgody na wykonywanie tej działalności.
2. Zezwolenia na uruchamianie i stosowanie aparatów rentgenowskich o energii promieniowania do 300 keV w celach medycznych wydane na podstawie dotychczasowych przepisów stają się odpowiednio zezwoleniami na uruchamianie i stosowanie aparatów rentgenowskich do celów diagnostyki medycznej, radiologii zabiegowej, radioterapii powierzchniowej i radioterapii schorzeń nienowotworowych w rozumieniu niniejszej ustawy.
3. Uprawnienia inspektora ochrony radiologicznej w pracowniach rentgenowskich stosujących aparaty rentgenowskie o energii promieniowania do 300 keV w celach medycznych nadane na podstawie dotychczasowych przepisów stają się uprawnieniami inspektora ochrony radiologicznej w pracowniach stosujących aparaty rentgenowskie do celów diagnostyki medycznej, radiologii zabiegowej, radioterapii powierzchniowej i radioterapii schorzeń nienowotworowych w rozumieniu niniejszej ustawy.
- Art. 4. Dotychczasowe przepisy wykonawcze wydane na podstawie art. 12 ust. 2 i 3, art. 15 ust. 3, art. 25 pkt 1, art. 46, art. 63 ust. 3 i art. 121 ust. 3 ustawy z dnia 29 listopada 2000 r. — Prawo atomowe zachowują moc do czasu wydania nowych przepisów wykonawczych na podstawie art. 12 ust. 2 i 3, art. 25 pkt 1, art. 33c ust. 9, art. 33d ust. 5, art. 33e ust. 6, art. 33g ust. 15, art. 46, art. 63 ust. 3 i art. 121 ust. 3 w brzmieniu nadanym niniejszą ustawą, jednak nie dłużej niż przez 18 miesięcy od dnia wejścia w życie niniejszej ustawy.”
- „Art. 6. Ustawa wchodzi w życie z dniem uzyskania przez Rzeczpospolitą Polską członkostwa w Unii Europejskiej, z wyjątkiem art. 1:
- pkt 26 i 36, które wchodzi w życie z dniem 1 stycznia 2005 r.,
- pkt 61 i 62, które wchodzi w życie z dniem 1 stycznia 2006 r.”;
- 9) art. 113 ustawy z dnia 20 kwietnia 2004 r. o zmianie i uchyleniu niektórych ustaw w związku z uzyskaniem przez Rzeczpospolitą Polską członkostwa w Unii Europejskiej (Dz. U. Nr 96, poz. 959), który stanowi:
- „Art. 113. Ustawa wchodzi w życie z dniem 1 maja 2004 r., z wyjątkiem:
- 1) art. 42, art. 44, art. 70, art. 71 pkt 10, art. 74 pkt 5 i 6, art. 94 pkt 3, art. 97, art. 100, art. 101, art. 103 pkt 17 oraz art. 112, które wchodzi w życie z dniem 30 kwietnia 2004 r.;
- 2) art. 85 pkt 7 w zakresie dotyczącym art. 456 ust. 1, który wchodzi w życie z dniem 2 maja 2004 r.”;
- 10) art. 90 ustawy z dnia 2 lipca 2004 r. — Przepisy wprowadzające ustawę o swobodzie działalności gospodarczej (Dz. U. Nr 173, poz. 1808 oraz z 2006 r. Nr 225, poz. 1636), który stanowi:
- „Art. 90. Ustawa wchodzi w życie po upływie 14 dni od dnia ogłoszenia, z wyjątkiem:
- 1) art. 27 pkt 2, który wchodzi w życie z dniem 1 stycznia 2005 r.;
- 2) art. 15 pkt 2 i art. 23 pkt 1, 3 i 4, które wchodzi w życie z dniem 1 stycznia 2007 r.;
- 3) art. 23 pkt 2, art. 69 i art. 70, które wchodzi w życie z dniem 1 października 2008 r.”;
- 11) art. 47 ust. 1 i 2 oraz art. 48 ustawy z dnia 27 lipca 2005 r. o przeprowadzaniu konkursów na stanowiska kierowników centralnych urzędów administracji rządowej, prezesów agencji państwowych oraz prezesów zarządów państwowych funduszy celowych (Dz. U. Nr 163, poz. 1362), które stanowią:
- Art. 47. „1. Konkursy, o których mowa w ustawach zmienianych niniejszą ustawą, zostaną ogłoszone w terminie 6 miesięcy od dnia jej wejścia w życie.
2. Osoby zajmujące w dniu wejścia w życie niniejszej ustawy stanowiska kierowników centralnych urzędów administracji rządowej, prezesów agencji państwowych oraz prezesów i zastępców prezesów zarządów państwowych funduszy celowych pełnią swoje obo-

wiązki do czasu powołania na te stanowiska osób wyłonionych w drodze konkursu.”

„Art. 48. Ustawa wchodzi w życie z dniem 1 września 2005 r.”;

12) art. 2—5 ustawy z dnia 24 lutego 2006 r. o zmianie ustawy — Prawo atomowe (Dz. U. Nr 52, poz. 378), które stanowią:

„Art. 2. Dotychczasowe przepisy wykonawcze wydane na podstawie art. 6 pkt 3, art. 25 pkt 2, art. 28 pkt 1, art. 33 ust. 5, art. 45, art. 62 ust. 4 pkt 1 i 3 oraz art. 120 ust. 2 ustawy z dnia 29 listopada 2000 r. — Prawo atomowe zachowują moc do dnia wejścia w życie przepisów wykonawczych wydanych na podstawie art. 6 pkt 3, art. 25 pkt 2, art. 28 pkt 1, art. 33 ust. 21, art. 45, art. 62 ust. 4 pkt 1 i 3 oraz art. 120 ust. 2 ustawy z dnia 29 listopada 2000 r. — Prawo atomowe, w brzmieniu nadanym niniejszą ustawą, jednak nie dłużej niż przez 18 miesięcy od dnia wejścia w życie niniejszej ustawy.

Art. 3. Kierownik jednostki organizacyjnej wykonującej działalność ze źródłem wysokoaktywnym, na którą wydano zezwolenie do dnia wejścia w życie niniejszej ustawy, z wyjątkiem działalności polegającej na składowaniu lub przechowywaniu źródła wysokoaktywnego przez państwowe przedsiębiorstwo użyteczności publicznej, o którym mowa w art. 114 ust. 1 ustawy z dnia 29 listopada 2000 r. — Prawo atomowe, oraz działalności polegającej na transporcie takiego źródła, zawrze, do dnia 31 grudnia 2007 r., umowę, o której mowa w art. 5 ust. 5a pkt 1 lub 2 ustawy z dnia 29 listopada 2000 r. — Prawo atomowe, w brzmieniu nadanym niniejszą ustawą.

Art. 4. 1. Do źródeł wysokoaktywnych, na działalność z którymi wydano zezwolenie do dnia wejścia w życie niniejszej ustawy, przepisy art. 43b ust. 1 pkt 1 i 4 oraz ust. 2 ustawy z dnia 29 listopada 2000 r. — Prawo atomowe, w brzmieniu nadanym niniejszą ustawą, stosuje się od dnia 1 stycznia 2008 r.

2. Kierownik jednostki organizacyjnej wytwarzającej źródła wysokoaktywne nie ma obowiązku spełnienia wymagań, o których mowa w art. 43a ust. 1 ustawy z dnia 29 listopada 2000 r. — Prawo atomowe, w brzmieniu nadanym niniejszą ustawą, w stosunku do źródeł wytworzonych przed dniem wejścia w życie niniejszej ustawy.

3. Kierownik jednostki organizacyjnej, która dostarcza lub udostępnia innej jednostce organizacyjnej źródło wysokoaktywne przywiezione spoza terytorium Unii Europejskiej, nie ma obowiązku

spełnienia wymagań, o których mowa w art. 43a ust. 2 ustawy z dnia 29 listopada 2000 r. — Prawo atomowe, w brzmieniu nadanym niniejszą ustawą, w stosunku do źródeł przywiezionych na terytorium Rzeczypospolitej Polskiej przed dniem wejścia w życie niniejszej ustawy.

4. Do dnia 31 grudnia 2007 r. kierownik jednostki organizacyjnej wykonującej działalność ze źródłem wysokoaktywnym, na którą wydano zezwolenie do dnia wejścia w życie niniejszej ustawy, z wyjątkiem działalności polegającej na składowaniu lub przechowywaniu źródła wysokoaktywnego przez państwowe przedsiębiorstwo użyteczności publicznej, o którym mowa w art. 114 ust. 1 ustawy z dnia 29 listopada 2000 r. — Prawo atomowe, oraz działalności polegającej na transporcie takiego źródła, o ile to możliwe:

1) dołączy do źródła wysokoaktywnego dokument identyfikujący to źródło i jego typ;

2) oznaczy obudowę źródła wysokoaktywnego i pojemnik źródła symbolem promieniowania jonizującego, którego wzór określa załącznik nr 3 do ustawy z dnia 29 listopada 2000 r. — Prawo atomowe, w brzmieniu nadanym niniejszą ustawą.

Art. 5. Ustawa wchodzi w życie po upływie 14 dni od dnia ogłoszenia.”;

13) art. 216 ustawy z dnia 9 czerwca 2006 r. o Centralnym Biurze Antykorupcyjnym (Dz. U. Nr 104, poz. 708), który stanowi:

„Art. 216. Ustawa wchodzi w życie po upływie 30 dni od dnia ogłoszenia, z wyjątkiem art. 197 pkt 1, który wchodzi w życie po upływie 18 miesięcy od dnia ogłoszenia, oraz art. 214, który wchodzi w życie po upływie 7 dni od dnia ogłoszenia.”;

14) art. 17 ustawy z dnia 23 czerwca 2006 r. o zmianie niektórych ustaw w związku z członkostwem Rzeczypospolitej Polskiej w Unii Europejskiej (Dz. U. Nr 133, poz. 935), który stanowi:

„Art. 17. Ustawa wchodzi w życie po upływie 14 dni od dnia ogłoszenia, z wyjątkiem art. 2, który wchodzi w życie po upływie 3 miesięcy od dnia ogłoszenia.”;

15) art. 89 ustawy z dnia 24 sierpnia 2006 r. o państwowym zasobie kadrowym i wysokich stanowiskach państwowych (Dz. U. Nr 170, poz. 1217), który stanowi:

„Art. 89. Ustawa wchodzi w życie po upływie 30 dni od dnia ogłoszenia.”.

Załącznik do obwieszczenia Marszałka Sejmu Rzeczypospolitej Polskiej z dnia 14 lutego 2007 r. (poz. 276)

USTAWA

z dnia 29 listopada 2000 r.

Prawo atomowe¹⁾⁾

Rozdział 1

Przepisy ogólne

Art. 1. 1. Ustawa określa:

- 1) działalność w zakresie pokojowego wykorzystywania energii atomowej związanej z rzeczywistym i potencjalnym narażeniem na promieniowanie jonizujące od sztucznych źródeł promieniotwórczych, materiałów jądrowych, urządzeń wytwarzających promieniowanie jonizujące, odpadów promieniotwórczych i wypalonego paliwa jądrowego;
 - 2) obowiązki kierownika jednostki organizacyjnej wykonującej tę działalność;
 - 3) organy właściwe w sprawach bezpieczeństwa jądrowego i ochrony radiologicznej;
 - 4) zasady odpowiedzialności cywilnej za szkody jądrowe;
 - 5) zasady wypełniania zobowiązań międzynarodowych, w tym w ramach Unii Europejskiej, dotyczących bezpieczeństwa jądrowego, ochrony przed promieniowaniem jonizującym oraz zabezpieczeń materiałów jądrowych i kontroli technologii jądrowych.
2. Ustawa określa także kary pieniężne za naruszenie przepisów dotyczących bezpieczeństwa jądrowego i ochrony radiologicznej oraz tryb ich nakładania.

3. Ustawę stosuje się również do działalności wykonywanej w warunkach zwiększonego, w wyniku działania człowieka, narażenia na naturalne promieniowanie jonizujące.

4. Ustawa ponadto określa zasady monitorowania skażeń promieniotwórczych i reguluje działania podejmowane w przypadku zdarzeń radiacyjnych, jak również w przypadku długotrwałego narażenia w następstwie zdarzenia radiacyjnego lub działalności wykonywanej w przeszłości.

5. Ustawa określa również szczególne zasady ochrony osób przed zagrożeniami wynikającymi ze stosowania promieniowania jonizującego w celach medycznych.

Art. 2. Wykonywanie działalności, o której mowa w art. 1 ust. 1 pkt 1 i ust. 3, jest dopuszczalne po zastosowaniu określonych w przepisach środków dla zapewnienia bezpieczeństwa oraz ochrony życia i zdrowia ludzi, jak również bezpieczeństwa mienia i ochrony środowiska.

Art. 3. W rozumieniu niniejszej ustawy użyte określenia oznaczają:

- 1) audyt kliniczny — systematyczną kontrolę lub przegląd medycznych procedur radiologicznych, mające na celu polepszenie jakości udzielanych pacjentowi świadczeń zdrowotnych poprzez usystematyzowaną analizę, w ramach której praktyka,

¹⁾⁾ Odnośnik nr 1 w brzmieniu ustalonym przez art. 8 ustawy z dnia 23 czerwca 2006 r. o zmianie niektórych ustaw w związku z członkostwem Rzeczypospolitej Polskiej w Unii Europejskiej (Dz. U. Nr 133, poz. 935), która weszła w życie z dniem 5 sierpnia 2006 r.

¹⁾⁾ Niniejsza ustawa dokonuje w zakresie swojej regulacji transpozycji następujących dyrektyw Wspólnot Europejskich:

- 1) dyrektywy Rady 89/618/Euratom z dnia 27 listopada 1989 r. w sprawie informowania ogółu społeczeństwa o środkach ochrony zdrowia, które będą stosowane oraz działaniach, jakie należy podjąć w przypadku pogotowia radiologicznego (Dz. Urz. WE L 357 z 07.12.1989, str. 31; Dz. Urz. UE Polskie wydanie specjalne, rozdz. 15, t. 1, str. 366);
- 2) dyrektywy Rady 90/641/Euratom z dnia 4 grudnia 1990 r. w sprawie praktycznej ochrony pracowników zewnętrznych, narażonych na promieniowanie jonizujące podczas pracy na terenie kontrolowanym (Dz. Urz. WE L 349 z 13.12.1990, str. 21, z późn. zm.; Dz. Urz. UE Polskie wydanie specjalne, rozdz. 5, t. 1, str. 405, z późn. zm.);
- 3) dyrektywy Rady 92/3/Euratom z dnia 3 lutego 1992 r. w sprawie nadzoru i kontroli przesyłania odpadów radioaktywnych między Państwami Członkowskimi oraz do Wspólnoty i poza jej obszar (Dz. Urz. WE L 35 z 12.02.1992, str. 24; Dz. Urz. UE Polskie wydanie specjalne, rozdz. 15, t. 2, str. 90);
- 4) dyrektywy Rady 96/29/Euratom z dnia 13 maja 1996 r. ustanawiającej podstawowe normy bezpieczeństwa w zakresie ochrony zdrowia pracowników i ogółu społeczeństwa przed zagrożeniami wynikającymi z promieniowania jonizującego (Dz. Urz. WE L 159 z 29.06.1996, str. 1; Dz. Urz. UE Polskie wydanie specjalne, rozdz. 5, t. 2, str. 291);
- 5) dyrektywy Rady 97/43/Euratom z dnia 30 czerwca 1997 r. w sprawie ochrony zdrowia osób fizycznych przed niebezpieczeństwem wynikającym z promieniowania jonizującego związanego z badaniami medycznymi oraz uchylającej dyrektywę 84/466/Euratom (Dz. Urz. WE L 180 z 09.07.1997, str. 22, z późn. zm.; Dz. Urz. UE Polskie wydanie specjalne, rozdz. 15, t. 3, str. 332, z późn. zm.);
- 6) dyrektywy Rady 2003/122/Euratom z dnia 22 maja 2003 r. w sprawie kontroli wysoce radioaktywnych źródeł zamkniętych i odpadów radioaktywnych (Dz. Urz. UE L 346 z 31.12.2003, str. 57; Dz. Urz. UE Polskie wydanie specjalne, rozdz. 15, t. 7, str. 694).

- procedury i wyniki radiologiczne są porównywane z uznanymi standardami oraz, w razie konieczności, modyfikację dotychczasowego postępowania lub wprowadzenie nowych standardów;
- 2) bezpieczeństwo jądrowe — stan osiągany przez całość przedsięwzięć organizacyjnych i technicznych podejmowanych w celu zapobiegania powstaniu niekontrolowanej samopodtrzymującej się reakcji rozszczepienia jądrowego związanej z działalnością z materiałami jądrowymi oraz ograniczania jej skutków;
 - 3) dawka graniczna — wartość dawki promieniowania jonizującego, wyrażoną jako dawka skuteczna lub równoważna, dla określonych osób, pochodząca od kontrolowanej działalności zawodowej, której, poza przypadkami przewidzianymi w ustawie, nie wolno przekroczyć;
 - 4)²⁾ dawka pochłonięta — dawkę pochłoniętą określoną w załączniku nr 1 do ustawy;
 - 5)²⁾ dawka równoważna — dawkę równoważną określoną w załączniku nr 1 do ustawy;
 - 6)²⁾ dawka skuteczna (efektywna) — dawkę skuteczną (efektywną) określoną w załączniku nr 1 do ustawy;
 - 7) działania interwencyjne — działania, które zapobiegają narażeniu lub zmniejszają narażenie ludzi w wyniku zdarzenia radiacyjnego, polegające na oddziaływaniu na źródło promieniowania jonizującego, źródło skażeń promieniotwórczych, drogi rozprzestrzeniania tych skażeń oraz na ludzi;
 - 7a)³⁾ jednostka ochrony zdrowia — zakłady opieki zdrowotnej oraz inne podmioty i osoby, udzielające świadczeń zdrowotnych w rozumieniu art. 3 ustawy z dnia 30 sierpnia 1991 r. o zakładach opieki zdrowotnej (Dz. U. z 2007 r. Nr 14, poz. 89) z wykorzystaniem promieniowania jonizującego;
 - 8) jednostka organizacyjna — każdy podmiot wykonujący działalność związaną z narażeniem;
 - 9) likwidacja obiektu jądrowego — doprowadzenie obiektu lub urządzenia do stanu niewymagającego ograniczeń z punktu widzenia bezpieczeństwa jądrowego i ochrony radiologicznej w wykonywaniu dowolnej działalności;
 - 10) likwidacja składowiska odpadów promieniotwórczych lub składowiska wypalonego paliwa jądrowego — doprowadzenie terenu, na którym znajduje się składowisko odpadów promieniotwórczych lub składowisko wypalonego paliwa jądrowego, do stanu niewymagającego ograniczeń z punktu widzenia bezpieczeństwa jądrowego i ochrony radiologicznej w wykonywaniu dowolnej działalności;
 - 11) materiał jądrowy — rudy, materiały wyjściowe (źródłowe) lub specjalne materiały rozszczepialne, o których mowa w art. 197 Traktatu ustanawiającego Europejską Wspólnotę Energii Atomowej, zwanego dalej „Traktatem Euratom”;
 - 12) medycyna nuklearna — wszelką działalność diagnostyczną związaną z podawaniem pacjentom produktów radiofarmaceutycznych, a także z zabiegami terapeutycznymi przy użyciu produktów radiofarmaceutycznych;
 - 13) medyczna procedura radiologiczna — opis czynności niezbędnych do przeprowadzenia badania lub zabiegu z wykorzystaniem promieniowania jonizującego w celu postawienia diagnozy bądź leczenia;
 - 14) medyczny wypadek radiologiczny — niezamierzone wydarzenie, takie jak błąd w obsłudze urządzenia radiologicznego, awaria urządzenia radiologicznego lub przerwa w jego działaniu, a także inne nieszczęśliwe zdarzenie, którego konsekwencje nie mogą być pominięte z punktu widzenia ochrony radiologicznej pacjenta;
 - 15) narażenie — proces, w którym organizm ludzki podlega działaniu promieniowania jonizującego;
 - 16) narażenie wyjątkowe — narażenie osoby uczestniczącej w usuwaniu skutków zdarzenia radiacyjnego lub w działaniach interwencyjnych, w czasie których może ona otrzymać dawkę przekraczającą wartość rocznej dawki granicznej dla pracowników;
 - 17) obiekt jądrowy — obiekt lub urządzenie przeznaczone do wytwarzania, stosowania, przetwarzania, wzbogacania izotopowego, przechowywania, składowania materiału jądrowego w ilości umożliwiającej zrealizowanie samopodtrzymującej się reakcji rozszczepienia jądrowego, w szczególności elektrownie, elektrociepłownie i ciepłownie z energetycznymi reaktorami jądrowymi oraz badawcze, doświadczalne i inne reaktory jądrowe — od rozpoczęcia budowy do zakończenia likwidacji;
 - 18) objętość tarczowa — objętość guza nowotworowego lub innych tkanek, które są napromieniane w celu osiągnięcia planowanego efektu terapeutycznego;
 - 19) ochrona fizyczna — całość przedsięwzięć organizacyjnych i technicznych, mających na celu skuteczne zabezpieczenie materiałów jądrowych przed kradzieżą lub aktami terroru, dywersji i sabotażu;
 - 20) ochrona radiologiczna — zapobieganie narażeniu ludzi i skażeniu środowiska, a w przypadku braku możliwości zapobieżenia takim sytuacjom — ograniczenie ich skutków do poziomu tak niskiego, jak tylko jest to rozsądnie osiągalne, przy uwzględnieniu czynników ekonomicznych, społecznych i zdrowotnych;
 - 21) ochrona radiologiczna pacjenta — zespół czynności i ograniczeń zmierzających do zminimalizowania narażenia pacjenta na promieniowanie jonizujące.

²⁾ W brzmieniu ustalonym przez art. 1 pkt 2 lit. a ustawy z dnia 24 lutego 2006 r. o zmianie ustawy — Prawo atomowe (Dz. U. Nr 52, poz. 378), która weszła w życie z dniem 14 kwietnia 2006 r.

³⁾ Dodany przez art. 1 pkt 2 lit. b ustawy, o której mowa w odnośniku 2.

- jące, które nie będzie nadmiernie utrudniało lub uniemożliwiało uzyskania pożądaných i uzasadnionych informacji diagnostycznych lub efektów leczniczych;
- 22) odpady promieniotwórcze — odpady stałe, ciekłe lub gazowe, zawierające substancje promieniotwórcze lub skażone tymi substancjami, których wykorzystanie jest niecelowe lub niemożliwe, zakwalifikowane do kategorii odpadów wymienionych w art. 47; niniejsza definicja nie ma zastosowania do art. 62;
- 23) ogranicznik dawki (limit użytkowy dawki) — ograniczenie przewidywanych dawek indywidualnych, które mogą pochodzić od określonego źródła promieniowania jonizującego, uwzględnione podczas planowania ochrony radiologicznej w celach związanych z optymalizacją;
- 24)⁴⁾ postępowanie z odpadami promieniotwórczymi — wszelkie działania związane z przetwarzaniem, przemieszczaniem, przechowywaniem lub składowaniem odpadów promieniotwórczych, włącznie z usuwaniem skażeń promieniotwórczych i likwidacją obiektu;
- 25) postępowanie z wypalonym paliwem jądrowym — wszelkie działania włącznie z likwidacją obiektu, związane z przerobem, przemieszczaniem, przechowywaniem lub składowaniem wypalonego paliwa jądrowego;
- 26) poziom interwencyjny — liczbowa wartość dawki skutecznej lub równoważnej możliwej do uniknięcia albo poziom zawartości izotopów promieniotwórczych w żywności, wodzie przeznaczonej do spożycia przez ludzi i środkach żywienia zwierząt, których możliwość przekroczenia oznacza konieczność rozważenia podjęcia określonych działań interwencyjnych;
- 27) poziomy referencyjne — dawki promieniowania jonizującego na powierzchnię skóry w badaniach rentgenodiagnostycznych lub poziomy aktywności — w przypadku podawania pacjentom produktów radiofarmaceutycznych, dotyczące badań typowych pacjentów, dla poszczególnych kategorii urządzeń radiologicznych; poziomy referencyjne nie mogą być przekraczane w przypadku powszechnie stosowanych medycznych procedur radiologicznych, jeżeli stosuje się właściwe sposoby postępowania i urządzenia techniczne; poziomy referencyjne mogą być przekraczane w przypadku istnienia istotnych wskazań klinicznych;
- 28) pracodawca zewnętrzny — pracodawcę zatrudniającego pracowników, o których mowa w art. 17 ust. 1 pkt 1, prowadzących dowolną działalność na terenie kontrolowanym u innego pracodawcy;
- 29) pracownik — pracownika w rozumieniu przepisów Prawa pracy, osobę wykonującą pracę na podstawie innej niż stosunek pracy, jak również osobę wykonującą działalność na własny rachunek, którzy w warunkach narażenia na promieniowanie jonizujące mogą otrzymać dawki przekraczające wartości dawek granicznych określonych dla osób z ogółu ludności;
- 30) pracownik zewnętrzny — pracownika, o którym mowa w art. 17 ust. 1 pkt 1, zatrudnionego przez pracodawcę zewnętrznego lub wykonującego działalność na własny rachunek, prowadzącego dowolną działalność na terenie kontrolowanym, za który nie jest odpowiedzialny ani on, ani jego pracodawca;
- 31) praktykant — osobę odbywającą szkolenie lub praktykę w jednostce organizacyjnej w celu uzyskania określonych umiejętności;
- 32) program bezpieczeństwa jądrowego i ochrony radiologicznej — system działań gwarantujący spełnienie określonych wymagań bezpieczeństwa jądrowego i ochrony radiologicznej, w zależności od prowadzonej działalności;
- 33) promieniowanie jonizujące — promieniowanie składające się z cząstek bezpośrednio lub pośrednio jonizujących albo z obu rodzajów tych cząstek lub fal elektromagnetycznych o długości do 100 nm (nanometrów);
- 34) promieniowanie naturalne — promieniowanie jonizujące emitowane ze źródeł pochodzenia naturalnego ziemskiego i kosmicznego;
- 35) przechowalnik wypalonego paliwa jądrowego — obiekt jądrowy przeznaczony do bezpiecznego, stabilnego i chronionego przechowywania wypalonego paliwa jądrowego po jego wyładowaniu z reaktora lub basenu przy reaktorze, a przed przekazaniem do przerobu lub składowania w charakterze odpadu promieniotwórczego;
- 36) przechowywanie odpadów promieniotwórczych lub wypalonego paliwa jądrowego — magazynowanie odpadów promieniotwórczych lub wypalonego paliwa jądrowego z zamiarem ponownego ich wydobycia w celu przetworzenia lub przerobu albo składowania;
- 37) przerób wypalonego paliwa jądrowego — proces lub działanie zmierzające do wydobycia części lub wszystkich izotopów promieniotwórczych z wypalonego paliwa jądrowego w celu ich dalszego wykorzystania;
- 38) przetwarzanie materiałów jądrowych — proces lub działanie zmierzające do zmiany postaci fizycznej lub chemicznej (konwersja) materiału jądrowego, począwszy od konwersji rudy uranu lub toru, aż do uzyskania materiału w postaci paliwa jądrowego lub dowolnej postaci, nadającej się do innych zastosowań tych materiałów, w tym przerób wypalonego paliwa jądrowego oraz przetwarzanie odpadów promieniotwórczych zawierających materiały jądrowe;

⁴⁾ W brzmieniu ustalonym przez art. 1 pkt 2 lit. c ustawy, o której mowa w odnośniku 2.

- 39) przetwarzanie odpadów promieniotwórczych — proces lub działanie zmierzające do minimalizacji objętości odpadów, segregację odpadów według kategorii oraz przygotowanie ich do transportu lub składowania;
- 40) radiologia zabiegowa — wszelkie procedury lecznicze i diagnostyczne dokonywane poprzez skórę pacjenta lub w inny sposób, wykonywane w znieczuleniu miejscowym lub znieczuleniu ogólnym oraz przy użyciu obrazowania fluoroskopowego dla lokalizacji zmiany chorobowej i dla monitorowania medycznej procedury radiologicznej, a także kontroli i dokumentowania terapii;
- 41) radioterapia — wszelką działalność terapeutyczną związaną z wykorzystaniem urządzeń radiologicznych, w tym:
- a) terapię powierzchniową dla leczenia nowotworów położonych w skórze człowieka oraz terapię głęboką dla leczenia nowotworów i ewentualnie niektórych innych zmian chorobowych położonych w narządach i tkankach o innej lokalizacji (teleradioterapia),
 - b) wprowadzanie źródła izotopowego bezpośrednio do narządów wewnętrznych śródtkankowo, dojamowo, lub umieszczanie go na powierzchni ciała pacjenta (brachyterapia),
 - c) zamierzone wprowadzenie do ustroju terapeutycznych ilości produktów radiofarmaceutycznych;
- 42) rentgenodiagnostyka — wszelką działalność diagnostyczną związaną z wykorzystaniem aparatów rentgenowskich;
- 43) skażenie promieniotwórcze — skażenie przedmiotów, pomieszczeń, środowiska lub osób przez niepożądaną obecność substancji promieniotwórczych, przy czym w szczególnym przypadku ciała ludzkiego obejmuje zarówno skażenie zewnętrzne, jak i skażenie wewnętrzne, niezależnie od drogi wniknięcia substancji promieniotwórczej do organizmu;
- 44) składowanie odpadów promieniotwórczych lub wypalonego paliwa jądrowego — złożenie odpadów promieniotwórczych lub wypalonego paliwa jądrowego w obiekcie do tego przeznaczonym bez zamiaru ponownego ich wydobycia;
- 45) substancja promieniotwórcza — substancję zawierającą jeden lub więcej izotopów promieniotwórczych o takiej aktywności lub stężeniu promieniotwórczym, które nie mogą być pominięte z punktu widzenia ochrony radiologicznej;
- 46) system zarządzania jakością — zespół systematycznie planowanych i wykonywanych działań, koniecznych dla wystarczającego zapewnienia, że dana struktura, układ lub ich części składowe bądź procedury będą działać w sposób zadowalający, spełniając wymagania określone w przepisach wydanych na podstawie art. 33c ust. 9 pkt 2;
- 47) szkoda dla zdrowia człowieka — oszacowane ryzyko skrócenia długości i pogorszenia jakości życia ludzi w następstwie narażenia na promieniowanie jonizujące; obejmuje straty wynikające ze skutków somatycznych, nowotworów i poważnych zaburzeń genetycznych;
- 48) teren kontrolowany — teren o kontrolowanym dostępie, objęty specjalnymi przepisami mającymi na celu ochronę przed promieniowaniem jonizującym lub rozprzestrzenianiem się skażeń promieniotwórczych;
- 49) teren nadzorowany — teren objęty specjalnym nadzorem, w celu ochrony przed promieniowaniem jonizującym;
- 49a)⁵⁾ typ zamkniętego źródła promieniotwórczego — oznaczenie katalogowe źródła lub zespół cech konstrukcyjnych i parametrów fizycznych charakteryzujących punktowe, powierzchniowe oraz liniowe źródło promieniotwórcze, w tym rodzaj wykorzystywanego promieniowania jonizującego;
- 50) urządzenia radiologiczne — źródła promieniowania jonizującego lub urządzenia służące do detekcji promieniowania jonizującego, wykorzystywane do celów leczniczych lub diagnostycznych;
- 51) wypalone paliwo jądrowe — paliwo jądrowe, które zostało napromieniowane w rdzeniu reaktora oraz na stałe usunięte z rdzenia;
- 52) wzbogacanie izotopowe — proces polegający na rozdzielaniu izotopów uranu w celu zwiększenia zawartości uranu 235 w produkcie wyjściowym;
- 53) zagrożenie (narażenie potencjalne) — narażenie, które może nastąpić, przy czym prawdopodobieństwo jego wystąpienia i wielkość mogą być wówczas oszacowane;
- 54) zamknięcie składowiska odpadów promieniotwórczych lub składowiska wypalonego paliwa jądrowego — zaprzestanie dostarczania odpadów promieniotwórczych lub wypalonego paliwa jądrowego do składowiska, na podstawie decyzji właściwego organu, oraz wykonanie wszelkich prac koniecznych dla zapewnienia bezpieczeństwa składowiska;
- 54a)⁶⁾ zamknięte źródło promieniotwórcze — źródło promieniotwórcze o takiej budowie, która w warunkach określonych dla jego stosowania uniemożliwia przedostanie się do środowiska zawartej w nim substancji promieniotwórczej;
- 55) zdarzenie radiacyjne — sytuację związaną z zagrożeniem, wymagającą podjęcia pilnych działań w celu ochrony pracowników lub ludności;
- 55a)⁷⁾ źródło niekontrolowane — zamknięte źródło promieniotwórcze zawierające izotop promieniotwórczy, którego aktywność w chwili wykrycia źródła

⁵⁾ Dodany przez art. 1 pkt 2 lit. d ustawy, o której mowa w odnośniku 2.

⁶⁾ Dodany przez art. 1 pkt 2 lit. e ustawy, o której mowa w odnośniku 2.

⁷⁾ Dodany przez art. 1 pkt 2 lit. f ustawy, o której mowa w odnośniku 2.

- dła przekracza wartość poziomu progowego aktywności źródła niekontrolowanego podaną w załączniku nr 2 do ustawy, a które nie zostało objęte nadzorem i kontrolą w zakresie bezpieczeństwa jądrowego i ochrony radiologicznej przez organy dozoru jądrowego albo zostało nimi objęte, ale kontrola i nadzór nad tym źródłem zostały utracone, w szczególności z powodu porzucenia, zaginięcia, kradzieży albo niezgodnego z prawem przekazania źródła;
- 56) źródło promieniotwórcze — substancję promieniotwórczą przygotowaną do wykorzystywania jej promieniowania jonizującego;
- 57) źródło promieniowania jonizującego — źródło promieniotwórcze, urządzenie zawierające takie źródło, urządzenie wytwarzające promieniowanie jonizujące lub urządzenie emitujące substancje promieniotwórcze;
- 58)⁸⁾ źródło wysokoaktywne — zamknięte źródło promieniotwórcze zawierające izotop promieniotwórczy, którego aktywność w momencie wytworzenia źródła albo, jeżeli wartość ta nie jest znana, w momencie jego wprowadzenia do obrotu jest równa wartości poziomu progowego aktywności źródła wysokoaktywnego podanej w załączniku nr 2 do ustawy lub wyższa od niej.

Rozdział 2

Zezwolenia w zakresie bezpieczeństwa jądrowego i ochrony radiologicznej

Art. 4. 1. Wykonywanie działalności związanej z narażeniem, polegającej na:

- 1) wytwarzaniu, przetwarzaniu, przechowywaniu, składowaniu, transporcie lub stosowaniu materiałów jądrowych, źródeł i odpadów promieniotwórczych oraz wypalonego paliwa jądrowego i obrotu nimi, a także na wzbogacaniu izotopowym,
- 2) budowie, rozruchu, próbnej i stałej eksploatacji oraz likwidacji obiektów jądrowych,
- 3) budowie, eksploatacji, zamknięciu i likwidacji składowisk odpadów promieniotwórczych i składowisk wypalonego paliwa jądrowego oraz budowie i eksploatacji przechowalników wypalonego paliwa jądrowego,
- 4) produkowaniu, instalowaniu, stosowaniu i obsłudze urządzeń zawierających źródła promieniotwórcze oraz obrotu tymi urządzeniami,
- 5) uruchamianiu i stosowaniu urządzeń wytwarzających promieniowanie jonizujące,
- 6) uruchamianiu pracowni, w których mają być stosowane źródła promieniowania jonizującego, w tym pracowni rentgenowskich,

7) zamierzonym dodawaniu substancji promieniotwórczych w procesie produkcyjnym wyrobów powszechnego użytku i wyrobów medycznych, obrocie tymi wyrobami oraz przywozie na terytorium Rzeczypospolitej Polskiej i wywozie z tego terytorium wyrobów powszechnego użytku i wyrobów medycznych, do których dodano substancje promieniotwórcze,

8) zamierzonym podawaniu substancji promieniotwórczych ludziom i zwierzętom w celu medycznej lub weterynaryjnej diagnostyki, leczenia lub badań naukowych

— wymaga zezwolenia albo zgłoszenia w zakresie bezpieczeństwa jądrowego i ochrony radiologicznej, z zastrzeżeniem art. 6 pkt 1.

2. Działalność polegająca na dodawaniu substancji promieniotwórczych do żywności, zabawek, osobistych ozdób lub kosmetyków oraz przywozie na terytorium Rzeczypospolitej Polskiej i wywozie z tego terytorium takich wyrobów jest zabroniona.

Art. 5. 1. Wniosek o wydanie zezwolenia na wykonywanie działalności, o której mowa w art. 4 ust. 1, zawiera:

- 1) oznaczenie jednostki organizacyjnej ubiegającej się o wydanie zezwolenia, jej siedzibę i adres;
- 2) w przypadku przedsiębiorców — numer w rejestrze przedsiębiorców;
- 3) określenie rodzaju, zakresu i miejsca wykonywania działalności związanej z narażeniem.

1a.⁹⁾ Do wniosku dołącza się dokumenty wymienione w przepisach wydanych na podstawie art. 6 pkt 2.

2. Złożenia wniosku o wydanie zezwolenia na wykonywanie działalności, o której mowa w art. 4 ust. 1, albo zgłoszenia wykonywania tej działalności dokonuje kierownik jednostki organizacyjnej.

3. Prezes Państwowej Agencji Atomistyki, zwany dalej „Prezesem Agencji”, wydaje zezwolenia i przyjmuje zgłoszenia, z zastrzeżeniem ust. 4.

4. Zezwolenie na uruchamianie i stosowanie aparatów rentgenowskich do celów diagnostyki medycznej, radiologii zabiegowej, radioterapii powierzchniowej i radioterapii schorzeń nienowotworowych oraz uruchamianie pracowni stosujących takie aparaty wydaje państwowy wojewódzki inspektor sanitarny, a dla jednostek organizacyjnych:

- 1) podległych lub podporządkowanych Ministrowi Obrony Narodowej lub nadzorowanych przez niego albo dla których jest on organem założycielskim — komendant wojskowego ośrodka medycznej prewencyjnej;

⁸⁾ Dodany przez art. 1 pkt 2 lit. g ustawy, o której mowa w odnośniku 2.

⁹⁾ Dodany przez art. 1 pkt 3 lit. a ustawy, o której mowa w odnośniku 2.

2) podległych lub podporządkowanych ministrowi właściwemu do spraw wewnętrznych lub przez niego nadzorowanych albo dla których jest on organem założycielskim — państwowy inspektor sanitarny Ministerstwa Spraw Wewnętrznych i Administracji.

5. Wydanie zezwolenia albo przyjęcie zgłoszenia następuje po stwierdzeniu, że spełnione zostały wymagane prawem warunki wykonywania działalności związanej z narażeniem, wymagającej zezwolenia albo zgłoszenia.

5a.¹⁰⁾ Warunkiem wydania zezwolenia na wykonywanie działalności ze źródłem wysokoaktywnym jest ponadto zawarcie przez jednostkę organizacyjną składającą wniosek o wydanie zezwolenia:

- 1) umowy z wytwórcą lub dostawcą źródła wysokoaktywnego zawierającej zobowiązanie wytwórcy lub dostawcy do odbioru źródła po zakończeniu działalności z nim i zapewnienia dalszego postępowania z tym źródłem oraz regulującej sposób zabezpieczenia finansowego kosztów odbioru źródła i postępowania ze źródłem albo
- 2) umowy z państwowym przedsiębiorstwem użyteczności publicznej, o którym mowa w art. 114 ust. 1, zawierającej zobowiązanie tego przedsiębiorstwa do odbioru źródła po zakończeniu działalności z nim i zapewnienia dalszego postępowania z tym źródłem oraz regulującej sposób zabezpieczenia finansowego kosztów odbioru źródła i postępowania ze źródłem.

5b.¹⁰⁾ Zabezpieczenie finansowe, o którym mowa w ust. 5a pkt 2, może polegać na:

- 1) dokonaniu przez jednostkę organizacyjną wykonującą działalność ze źródłem wysokoaktywnym jednorazowej wpłaty albo dokonywaniu przez nią systematycznych wpłat przeznaczonych na pokrycie kosztów odbioru źródła i postępowania z takim źródłem na wydzielony, oprocentowany rachunek państwowego przedsiębiorstwa użyteczności publicznej, o którym mowa w art. 114 ust. 1, służący wyłącznie do gromadzenia środków przeznaczonych na pokrycie takich kosztów lub
- 2) złożeniu przez jednostkę organizacyjną wykonującą działalność ze źródłem wysokoaktywnym państwowemu przedsiębiorstwu użyteczności publicznej, o którym mowa w art. 114 ust. 1 — poręczenia bankowego, gwarancji bankowej, gwarancji ubezpieczeniowej lub weksla z poręczeniem wekslowym banku.

5c.¹⁰⁾ Wysokość zabezpieczenia nie może przekraczać kosztów odbioru i postępowania ze źródłem wysokoaktywnym danego typu określonych w cenniku, o którym mowa w art. 118 ust. 2.

5d.¹⁰⁾ Przepisu ust. 5a nie stosuje się do działalności polegającej na składowaniu i przechowywaniu źró-

dła wysokoaktywnego przez państwowe przedsiębiorstwo użyteczności publicznej, o którym mowa w art. 114 ust. 1, oraz do działalności polegającej na transporcie takiego źródła.

6. (uchylony).¹¹⁾

7. Zezwolenie wydaje się na czas nieoznaczony, chyba że jednostka organizacyjna ubiegająca się o wydanie zezwolenia złoży wniosek o wydanie zezwolenia na czas oznaczony.

7a.¹²⁾ Wydanie, odmowa wydania oraz cofnięcie zezwolenia, a także przyjęcie i odmowa przyjęcia zgłoszenia, następują w drodze decyzji administracyjnej.

7b.¹²⁾ Zezwolenie zawiera, jeżeli jest to niezbędne, określenie warunków wykonywania działalności związanej z narażeniem.

8. Organy, o których mowa w ust. 3 i 4, prowadzą rejestr jednostek organizacyjnych, których działalność wymaga co najmniej zgłoszenia.

9. Kierownik jednostki organizacyjnej jest obowiązany zgłaszać organowi wydającemu zezwolenie wszelkie zmiany danych określonych w zezwoleniu.

10. Przepis ust. 9 stosuje się odpowiednio do zgłoszenia.

11. Organ wydający zezwolenie cofa zezwolenie, w przypadku gdy:

- 1) wydano prawomocne orzeczenie zakazujące jednostce organizacyjnej wykonywania objętej zezwoleniem działalności związanej z narażeniem;
- 2) jednostka organizacyjna przestała spełniać warunki określone przepisami prawa, wymagane do prowadzenia działalności określonej w zezwoleniu;
- 3) jednostka organizacyjna nie usunęła, w wyznaczonym przez organ wydający zezwolenie terminie, stanu faktycznego lub prawnego niezgodnego z warunkami określonymi w zezwoleniu lub z przepisami regulującymi działalność objętą zezwoleniem;
- 4)¹³⁾ jednostka organizacyjna nie wykonała sankcji nałożonych na nią przez Komisję Europejską na podstawie art. 83 Traktatu Euratom.

12. W decyzji o cofnięciu zezwolenia należy określić sposób postępowania z posiadanymi przez jednostkę organizacyjną materiałami jądrowymi, źródłami promieniotwórczymi, odpadami promieniotwórczymi oraz wypalonym paliwem jądrowym.

¹¹⁾ Przez art. 35 ustawy z dnia 2 lipca 2004 r. — Przepisy wprowadzające ustawę o swobodzie działalności gospodarczej (Dz. U. Nr 173, poz. 1808), która weszła w życie z dniem 21 sierpnia 2004 r.

¹²⁾ Dodany przez art. 1 pkt 3 lit. c ustawy, o której mowa w odnośniku 2.

¹³⁾ Dodany przez art. 1 pkt 3 lit. d ustawy, o której mowa w odnośniku 2.

¹⁰⁾ Dodany przez art. 1 pkt 3 lit. b ustawy, o której mowa w odnośniku 2.

13. Koszty postępowania, o którym mowa w ust. 12, ponosi jednostka organizacyjna, której cofnięto zezwolenie.

14. Za wydanie zezwolenia pobiera się opłatę skarbową w wysokości określonej w przepisach o opłacie skarbowej.

Art. 5a.¹⁴⁾ 1. Jednostka organizacyjna wykonująca działalność wymagającą zezwolenia nie może przekazać materiałów jądrowych, źródeł promieniotwórczych, urządzeń zawierających takie źródła, odpadów promieniotwórczych ani wypalonego paliwa jądrowego jednostce organizacyjnej nieposiadającej zezwolenia na wykonywanie z nimi działalności.

2. Przepis ust. 1 stosuje się odpowiednio do działalności, której wykonywanie wymaga zgłoszenia.

Art. 5b.¹⁴⁾ 1. Zawartość naturalnych izotopów promieniotwórczych potasu K-40, radu Ra-226 i toru Th-228 w surowcach i materiałach stosowanych w budynkach przeznaczonych na pobyt ludzi i inwentarza żywego, a także w odpadach przemysłowych stosowanych w budownictwie, nie może przekraczać wartości określonych w przepisach wydanych na podstawie art. 6 pkt 3.

2. Kontrolę zawartości naturalnych izotopów promieniotwórczych potasu K-40, radu Ra-226 i toru Th-228 w surowcach i materiałach stosowanych w budynkach przeznaczonych na pobyt ludzi i inwentarza żywego, a także w odpadach przemysłowych stosowanych w budownictwie, prowadzą laboratoria, które posiadają system zapewnienia jakości wykonywanych badań, niezbędne wyposażenie, warunki lokalowe i środowiskowe oraz uczestniczą, na koszt własny, w międzylaboratoryjnych pomiarach porównawczych organizowanych przez Prezesa Agencji, a także laboratoria posiadające akredytację w zakresie prowadzenia takiej kontroli.

Art. 6. Rada Ministrów określi, w drodze rozporządzenia:

- 1) przypadki, w których wykonywanie działalności określonej w art. 4 ust. 1 nie podlega obowiązkowi uzyskania zezwolenia albo zgłoszenia, oraz przypadki, w których działalność może być wykonywana na podstawie zgłoszenia, ustalając graniczne wartości aktywności całkowitej i stężenia promieniotwórczego izotopów promieniotwórczych jako kryteria zwolnienia z obowiązku uzyskania zezwolenia albo zgłoszenia;
- 2) dokumenty wymagane przy składaniu wniosku o wydanie zezwolenia na wykonywanie działalności określonej w art. 4 ust. 1 albo przy zgłoszeniu wykonywania tej działalności, konieczne dla potwierdzenia przez wnioskodawcę spełnienia warunków bezpieczeństwa jądrowego i ochrony radiologicznej, z uwzględnieniem specyfiki poszczególnych rodzajów wykonywanej działalności,

a także czynności organu wydającego zezwolenie albo przyjmującego zgłoszenie w przypadku, gdy treść dokumentów jest niewystarczająca dla wykazania, że warunki te zostały spełnione;

- 3)¹⁵⁾ wymagania dotyczące zawartości naturalnych izotopów promieniotwórczych potasu K-40, radu Ra-226 i toru Th-228 w surowcach i materiałach stosowanych w budynkach przeznaczonych na pobyt ludzi i inwentarza żywego, a także w odpadach przemysłowych stosowanych w budownictwie, oraz kontroli zawartości tych izotopów, w tym w szczególności warunki, jakie muszą spełniać laboratoria prowadzące kontrolę, odnośnie do systemu zapewnienia jakości wykonywanych badań, wyposażenia, warunków lokalowych i środowiskowych oraz częstotliwości uczestniczenia w międzylaboratoryjnych pomiarach porównawczych, sposób pobierania próbek i ich pomiaru oraz czynniki uwzględniane przy interpretacji wyników pomiaru — kierując się koniecznością zapewnienia skutecznej ochrony ludzi przed skutkami promieniowania jonizującego pochodzącego od naturalnych izotopów promieniotwórczych.

Rozdział 3

Bezpieczeństwo jądrowe i ochrona radiologiczna oraz ochrona zdrowia pracowników

Art. 7. 1. Za przestrzeganie wymagań bezpieczeństwa jądrowego i ochrony radiologicznej odpowiedzialny jest kierownik jednostki organizacyjnej wykonującej działalność związaną z narażeniem.

2. W jednostce organizacyjnej wykonującej działalność wymagającą zezwolenia istnieje obowiązek opracowania i wdrożenia programu bezpieczeństwa jądrowego i ochrony radiologicznej, zawierającego co najmniej opis urządzeń i procedur mających na celu ochronę pracownika, ogółu ludności i środowiska przed zagrożeniem.

3. W jednostce organizacyjnej wykonującej działalność wymagającą zezwolenia wewnętrzny nadzór nad przestrzeganiem wymagań bezpieczeństwa jądrowego i ochrony radiologicznej sprawuje osoba, która posiada uprawnienia inspektora ochrony radiologicznej, z zastrzeżeniem ust. 3a.

3a. Wymaganie, o którym mowa w ust. 3, nie dotyczy jednostki organizacyjnej wykonującej działalność z aparatami rentgenowskimi do celów weterynaryjnych pracującymi w systemie zdjęciowym oraz jednostki organizacyjnej wykonującej działalność z urządzeniami rentgenowskimi przeznaczonymi do kontroli osób, przesyłek i bagażu.

4. Z wnioskiem o nadanie uprawnień inspektora ochrony radiologicznej może wystąpić zainteresowana osoba lub kierownik jednostki organizacyjnej.

¹⁴⁾ Dodany przez art. 1 pkt 4 ustawy, o której mowa w odnośniku 2.

¹⁵⁾ W brzmieniu ustalonym przez art. 1 pkt 5 ustawy, o której mowa w odnośniku 2.

5. Uprawnienia inspektora ochrony radiologicznej nadaje się osobie, która:

- 1) posiada pełną zdolność do czynności prawnych;
- 2) posiada co najmniej średnie wykształcenie;
- 3) zdała egzamin z zakresu szkolenia określonego w przepisach wydanych na podstawie art. 12 ust. 2 lub 3;
- 4) posiada orzeczenie lekarskie o braku przeciwwskazań do pracy w warunkach narażenia;
- 5) posiada staż pracy w warunkach narażenia na promieniowanie jonizujące, określony w przepisach wydanych na podstawie art. 12 ust. 2 lub 3.

6. Uprawnienia inspektora ochrony radiologicznej nadaje Prezes Agencji, z zastrzeżeniem ust. 7.

6a. Szkolenie osób ubiegających się o uprawnienia inspektora ochrony radiologicznej, z wyjątkiem uprawnień inspektora ochrony radiologicznej w pracowniach rentgenowskich stosujących aparaty rentgenowskie do celów diagnostyki medycznej, radiologii zabiegowej, radioterapii powierzchniowej i radioterapii schorzeń nienowotworowych prowadzi jednostki, które zostały wpisane do rejestru Prezesa Agencji.

6b. Szkolenie osób ubiegających się o uprawnienia inspektora ochrony radiologicznej w pracowniach rentgenowskich stosujących aparaty rentgenowskie do celów diagnostyki medycznej, radiologii zabiegowej, radioterapii powierzchniowej i radioterapii schorzeń nienowotworowych prowadzi jednostki, które zostały wpisane do rejestru Głównego Inspektora Sanitarnego.

7. Uprawnienia inspektora ochrony radiologicznej w pracowniach stosujących aparaty rentgenowskie do celów diagnostyki medycznej, radiologii zabiegowej, radioterapii powierzchniowej i radioterapii schorzeń nienowotworowych nadaje Główny Inspektor Sanitarny.

8. Koszty uzyskania uprawnień ponosi występujący z wnioskiem o nadanie uprawnień.

Art. 7a. Kierownik jednostki organizacyjnej zasięga opinii inspektora ochrony radiologicznej na temat badania i sprawdzania urządzeń ochronnych i przyrządów pomiarowych, obejmującej w szczególności:

- 1) ocenę urządzeń mających wpływ na ochronę radiologiczną — przed dopuszczeniem do ich stosowania;
- 2) dopuszczenie do stosowania nowych lub zmodyfikowanych źródeł promieniowania jonizującego, z punktu widzenia ochrony radiologicznej;
- 3) częstotliwość sprawdzania skuteczności stosowanych środków i technik ochrony przed promieniowaniem;
- 4) częstotliwość wzorcowania przyrządów pomiarowych, sprawdzanie ich sprawności i właściwego użytkowania.

Art. 8. 1. Kierownik jednostki organizacyjnej przed podjęciem działalności związanej z wprowadzeniem nowych rodzajów zastosowań promieniowania joni-

zującego sporządza uzasadnienie, które powinno wykazać, że spodziewane w wyniku wykonywania tej działalności korzyści naukowe, ekonomiczne, społeczne i inne będą większe niż możliwe, powodowane przez tę działalność, szkody dla zdrowia człowieka i stanu środowiska.

2. W przypadku zaistnienia nowych istotnych okoliczności dotyczących skutków wykonywanej działalności kierownik jednostki organizacyjnej jest obowiązany dokonać weryfikacji uzasadnienia, uwzględniając te same czynniki, których uwzględnienie jest wymagane przy sporządzaniu uzasadnienia.

Art. 8a. Kierownik jednostki organizacyjnej zawiadamia pisemnie organ, który wydał zezwolenie albo przyjął zgłoszenie, o przewidywanym przekształceniu jednostki organizacyjnej lub zakończeniu przez nią działalności i uzgadnia z nim, na piśmie, sposób postępowania z posiadanymi źródłami promieniotwórczymi, materiałami jądrowymi lub odpadami promieniotwórczymi oraz przeprowadza na koszt jednostki organizacyjnej kontrolę dozymetryczną oraz dekontaminację miejsca wykonywania działalności i jego otoczenia po zakończeniu działalności.

Art. 9. 1. Kierownik jednostki organizacyjnej zapewnia wykonywanie działalności zgodnie z zasadą optymalizacji, wymagającą, aby — przy rozsądnym uwzględnieniu czynników ekonomicznych i społecznych — liczba narażonych pracowników i osób z ogółu ludności była jak najmniejsza, a otrzymywane przez nich dawki promieniowania jonizującego były możliwie małe, z zastrzeżeniem art. 33c.

2. Kierownik jednostki organizacyjnej przeprowadza ocenę narażenia pracowników, a jeżeli z analizy optymalizacyjnej wynika taka konieczność, ustala dla nich dalsze ograniczenia narażenia, tak, żeby otrzymane przez nich dawki promieniowania jonizującego były nie wyższe niż ustalone dla nich ograniczniki dawek (limity użytkowe dawek).

3. Jeżeli ograniczniki dawek (limity użytkowe dawek) zostaną ustalone w zezwoleniu, to możliwość ich przekroczenia podlega zgłoszeniu przez kierownika jednostki organizacyjnej organowi, który wydał zezwolenie.

Art. 9a. 1. Prezes Agencji może w zezwoleniu nałożyć na jednostkę organizacyjną obowiązek utworzenia wyspecjalizowanej, wyodrębnionej organizacyjnie służby ochrony radiologicznej, wspomagającej inspektora ochrony radiologicznej w wykonywaniu zadań z zakresu ochrony radiologicznej.

2. Wyspecjalizowana służba ochrony radiologicznej, o której mowa w ust. 1, może być wspólna dla kilku jednostek organizacyjnych, jeżeli kierownicy tych jednostek tak postanowią w zawartej umowie.

Art. 10. 1. Pracownik może być zatrudniony w warunkach narażenia po orzeczeniu braku przeciwwskazań do takiego zatrudnienia wydanym przez lekarza posiadającego odpowiednie kwalifikacje, zwanego dalej „uprawnionym lekarzem”.

2. Kwalifikacje uprawnionego lekarza, tryb wydawania i przechowywania orzeczeń oraz rodzaje i częstotliwość badań stanu zdrowia pracowników zatrudnionych w warunkach narażenia określają przepisy prawa pracy, chyba że ustawa stanowi inaczej.

Art. 11. 1. Do pracy przy materiale jądrowym, źródle promieniowania jonizującego, odpadach promieniotwórczych lub wypalonym paliwie jądrowym można dopuścić pracownika, który posiada odpowiednią do stanowiska pracy znajomość przepisów z zakresu bezpieczeństwa jądrowego i ochrony radiologicznej oraz niezbędne umiejętności.

2. Kierownik jednostki organizacyjnej jest obowiązany zapewnić prowadzenie wstępnych i okresowych — nie rzadziej niż co 5 lat, szkoleń pracowników w zakresie bezpieczeństwa jądrowego i ochrony radiologicznej, zgodnie z opracowanym przez siebie programem. Szkoleniem objęci są również pracownicy uczestniczący w transporcie materiałów jądrowych, źródeł promieniotwórczych, odpadów promieniotwórczych lub wypalonego paliwa jądrowego.

2a. Szkolenia, o których mowa w ust. 2, obejmują w szczególności:

- 1) ogólne procedury ochrony radiologicznej i podejmowane środki ostrożności związane z działalnością wykonywaną przez jednostkę organizacyjną;
- 2) procedury ochrony radiologicznej i podejmowane środki ostrożności związane z konkretnym stanowiskiem pracy;
- 2a)¹⁶⁾ informację o możliwych skutkach utraty kontroli nad materiałem jądrowym, źródłem promieniowania jonizującego lub odpadem promieniotwórczym, z którym jest wykonywana działalność;
- 3) w przypadku kobiet — także informację o konieczności niezwłocznego powiadomienia kierownika jednostki organizacyjnej o ciąży oraz informację o ryzyku skażenia promieniotwórczego dziecka karmionego piersią przez matkę, w przypadku gdy istnieje możliwość skażenia promieniotwórczego ciała matki.

3. Programy szkoleń, opracowane przez kierownika jednostki organizacyjnej działającej na podstawie zezwolenia, podlegają zatwierdzeniu przez organ, który wydał zezwolenie.

Art. 12. 1. W jednostce organizacyjnej na stanowisku mającym istotne znaczenie dla zapewnienia bezpieczeństwa jądrowego i ochrony radiologicznej może być zatrudniona wyłącznie osoba posiadająca uprawnienia nadane przez Prezesa Agencji.

1a. Z wnioskiem o nadanie uprawnień, o których mowa w ust. 1, może wystąpić kierownik jednostki organizacyjnej, w której ma być zatrudniona osoba na stanowisku wymagającym uprawnienia, lub kierownik jednostki nadrzędnej.

1b. Koszty uzyskania uprawnień ponosi występujący z wnioskiem o nadanie uprawnień.

1c. Szkolenie osób ubiegających się o uprawnienia, o których mowa w ust. 1, prowadzą jednostki, które zostały wpisane do rejestru Prezesa Agencji.

2. Rada Ministrów określi, w drodze rozporządzenia:

- 1) rodzaje stanowisk, o których mowa w ust. 1,
- 2) szczegółowe warunki i tryb nadawania przez Prezesa Agencji uprawnień inspektora ochrony radiologicznej oraz uprawnień dla osób, które mogą być zatrudnione na stanowiskach określonych w ust. 1, sposób powoływania komisji egzaminacyjnej, tryb jej pracy, sposób przeprowadzenia egzaminu, wzór zaświadczenia o uzyskaniu uprawnienia, tryb wnoszenia opłaty za egzamin, jej wysokość oraz wynagrodzenie członków komisji egzaminacyjnej,
- 3) wymagany zakres szkolenia, warunki, jakie muszą spełniać jednostki przeprowadzające szkolenie, program i formy organizowania szkoleń, a także tryb uzyskiwania wpisu do rejestru, o którym mowa w art. 7 ust. 6a, oraz do rejestru, o którym mowa w ust. 1c,
- 4) ramowy zakres obowiązków i uprawnień inspektora ochrony radiologicznej, któremu uprawnienia nadaje Prezes Agencji

— mając na celu zapewnienie przestrzegania wymagań bezpieczeństwa jądrowego i ochrony radiologicznej w jednostce organizacyjnej, a także sprawowania w sposób odpowiedni wewnętrznego nadzoru nad przestrzeganiem tych wymagań.

3. Minister właściwy do spraw zdrowia określi, w drodze rozporządzenia:

- 1) szczegółowe warunki i tryb nadawania przez Głównego Inspektora Sanitarnego uprawnień inspektora ochrony radiologicznej w pracowniach stosujących aparaty rentgenowskie do celów diagnostyki medycznej, radiologii zabiegowej, radioterapii powierzchniowej i radioterapii schorzeń nienowotworowych, uwzględniając sposób powoływania komisji egzaminacyjnej, tryb jej pracy, sposób przeprowadzenia egzaminu, wzór zaświadczenia o uzyskaniu uprawnienia, tryb wnoszenia opłaty za egzamin, jej wysokość oraz wynagrodzenie członków komisji egzaminacyjnej,
- 2) wymagany zakres szkolenia, warunki, jakie muszą spełniać jednostki przeprowadzające szkolenie, uwzględniając program i formy przeprowadzania szkoleń, a także tryb uzyskiwania wpisu do rejestru, o którym mowa w art. 7 ust. 6b,
- 3) ramowy zakres obowiązków i uprawnień inspektora ochrony radiologicznej, któremu uprawnienia nadaje Główny Inspektor Sanitarny

— mając na celu zapewnienie przestrzegania wymagań ochrony radiologicznej w jednostce organizacyjnej.

¹⁶⁾ Dodany przez art. 1 pkt 6 ustawy, o której mowa w odnośniku 2.

Art. 13. 1. Dawki graniczne obejmują sumę dawek pochodzących od narażenia zewnętrznego i wewnętrznego.

2. Dawki graniczne nie obejmują narażenia na promieniowanie naturalne, jeżeli narażenie to nie zostało zwiększone w wyniku działalności człowieka, w szczególności nie obejmują narażenia pochodzącego od radonu w budynkach mieszkalnych, od naturalnych nuklidów promieniotwórczych wchodzących w skład ciała ludzkiego, od promieniowania kosmicznego na poziomie ziemi, jak również narażenia nad powierzchnią ziemi od nuklidów promieniotwórczych znajdujących się w nienaruszonej skorupie ziemskiej.

Art. 14. 1. Suma dawek promieniowania jonizującego dla pracowników oraz ogółu ludności, pochodzących od wszystkich rodzajów wykonywanej działalności łącznie, nie może, z zastrzeżeniem art. 19 ust. 1 i art. 20 ust. 2 i 3, przekraczać dawek granicznych określonych w przepisach wydanych na podstawie art. 25 pkt 1.

2. Dawek granicznych nie stosuje się do osób poddawanych działaniu promieniowania jonizującego w celach medycznych, o których mowa w art. 33a ust. 1.

Art. 15. (uchylony).¹⁷⁾

Art. 16. 1. W sytuacji narażenia na skutek wypadku ocenie podlegają dawki promieniowania jonizującego otrzymane przez narażoną osobę. Narażenie to nie dotyczy sytuacji, o której mowa w art. 20 ust. 1.

2. Oceny narażenia, o którym mowa w ust. 1, dokonuje kierownik jednostki organizacyjnej, na terenie której nastąpiło narażenie, albo Prezes Agencji, jeżeli ustalenie takiej jednostki nie jest możliwe.

Art. 17. 1. W celu dostosowania sposobu oceny zagrożenia pracowników w jednostkach organizacyjnych do jego spodziewanego poziomu, w zależności od wielkości zagrożenia, wprowadza się dwie kategorie pracowników:

- 1) kategorię A obejmującą pracowników, którzy mogą być narażeni na dawkę skuteczną przekraczającą 6 mSv (milisiewertów) w ciągu roku lub na dawkę równoważną przekraczającą trzy dziesiąte wartości dawek granicznych dla soczewek oczu, skóry i kończyn, określonych w przepisach wydanych na podstawie art. 25 pkt 1;
- 2) kategorię B obejmującą pracowników, którzy mogą być narażeni na dawkę skuteczną przekraczającą 1 mSv w ciągu roku lub na dawkę równoważną przekraczającą jedną dziesiątą wartości dawek granicznych dla soczewek oczu, skóry i kończyn, określonych w przepisach wydanych na podstawie art. 25 pkt 1, i którzy nie zostali zaliczeni do kategorii A.

2. Ocena narażenia pracowników prowadzona jest na podstawie kontrolnych pomiarów dawek indywidualnych lub pomiarów dozymetrycznych w środowisku pracy.

3. Pracownicy kategorii A podlegają ocenie narażenia prowadzonej na podstawie systematycznych pomiarów dawek indywidualnych, a jeżeli mogą być narażeni na skażenie wewnętrzne mające wpływ na poziom dawki skutecznej dla tej kategorii pracowników, podlegają również pomiarom skażeń wewnętrznych.

4. Pracownicy kategorii B podlegają ocenie narażenia prowadzonej na podstawie pomiarów dozymetrycznych w środowisku pracy w sposób pozwalający stwierdzić prawidłowość zaliczenia pracowników do tej kategorii, chyba że kierownik jednostki organizacyjnej zdecyduje o objęciu ich systematycznymi pomiarami dawek indywidualnych. Zezwolenie może zawierać warunek prowadzenia oceny narażenia pracowników kategorii B wykonujących prace określone w tym zezwoleniu na podstawie pomiarów dawek indywidualnych.

5. W przypadku gdy pomiar dawki indywidualnej jest niemożliwy lub niewłaściwy, ocena dawki indywidualnej otrzymanej przez pracownika kategorii A może być dokonana na podstawie wyników pomiarów dawek indywidualnych przeprowadzonych dla innych narażonych pracowników tej kategorii albo na podstawie wyników pomiarów dozymetrycznych w środowisku pracy.

6. Zaliczenia pracowników zatrudnionych w warunkach narażenia do kategorii A lub B dokonuje kierownik jednostki organizacyjnej, w zależności od przewidywanego poziomu narażenia tych pracowników.

7. Ze względu na zdolność do wykonywania pracy w grupie pracowników kategorii A ustala się następującą klasyfikację medyczną: zdolny, zdolny pod pewnymi warunkami, niezdolny.

7a. Klasyfikacji medycznej pracownika kategorii A dokonuje uprawniony lekarz, który sprawuje nadzór medyczny nad tym pracownikiem.

8. Pracownik nie może być zatrudniony na określonym stanowisku w kategorii A, jeżeli uprawniony lekarz wydał orzeczenie, że jest on niezdolny do wykonywania takiej pracy.

Art. 18. 1. W celu dostosowania działań i środków ochrony radiologicznej pracowników do wielkości i rodzajów zagrożeń, kierownik jednostki organizacyjnej wprowadza podział lokalizacji miejsc pracy na:

- 1) tereny kontrolowane, tam, gdzie istnieje możliwość otrzymania dawek określonych dla pracowników kategorii A, istnieje możliwość rozprzestrzeniania się skażeń promieniotwórczych lub mogą występować duże zmiany mocy dawki promieniowania jonizującego;

¹⁷⁾ Przez art. 1 pkt 13 ustawy z dnia 12 marca 2004 r. o zmianie ustawy — Prawo atomowe oraz ustawy o optacie skarbowej (Dz. U. Nr 70, poz. 632), która weszła w życie z dniem 1 maja 2004 r.

2) tereny nadzorowane, tam, gdzie istnieje możliwość otrzymania dawek określonych dla pracowników kategorii B i które nie zostały zaliczone do terenów kontrolowanych.

2. Za spełnienie wymagań określonych w przepisach wydanych na podstawie art. 25 pkt 2 dla terenów kontrolowanych i nadzorowanych jest odpowiedzialny kierownik jednostki organizacyjnej, który podejmuje określone działania w celu spełnienia tych wymagań po zasięgnięciu opinii inspektora ochrony radiologicznej i lekarza medycyny pracy.

Art. 19. 1. W szczególnych przypadkach, z wyłączeniem zdarzeń radiacyjnych, pracownicy kategorii A, za ich zgodą i za zgodą Prezesa Agencji, mogą otrzymać określone przez Prezesa Agencji dawki przekraczające wartości dawek granicznych, jeżeli jest to konieczne dla wykonania określonego zadania w określonym miejscu pracy i w określonym czasie.

2. Niedopuszczalne jest narażenie, o którym mowa w ust. 1, praktykantów, uczniów, studentów oraz kobiet w ciąży, a kobiet karmiących piersią, jeżeli w wyniku narażenia jest prawdopodobne powstanie skażeń promieniotwórczych ciała.

3. Kierownik jednostki organizacyjnej jest obowiązany uzasadnić konieczność narażenia, o którym mowa w ust. 1, i z wyprzedzeniem szczegółowo omówić związane z tym kwestie z zainteresowanymi pracownikami — ochotnikami lub ich przedstawicielami, oraz z uprawnionym lekarzem i inspektorem ochrony radiologicznej, a także poinformować zainteresowanych pracowników — ochotników o ryzyku związanym z narażeniem, o którym mowa w ust. 1, i o niezbędnych środkach ostrożności.

4. Postępowanie w sprawach, o których mowa w ust. 1 i 3, wymaga udokumentowania w formie pisemnej.

5. Otrzymane przez pracownika dawki, o których mowa w ust. 1, są oddzielnie rejestrowane w dokumentacji określonej w art. 30 ust. 3. Otrzymanie tych dawek nie może powodować odsunięcia pracownika od normalnych zajęć lub przesunięcia go na inne stanowisko bez jego zgody, z zastrzeżeniem art. 31 ust. 2 i 3.

Art. 20. 1. Osoba uczestnicząca w usuwaniu skutków zdarzenia radiacyjnego oraz w działaniach interwencyjnych nie może otrzymać w czasie trwania tych działań dawki przekraczającej wartość rocznej dawki granicznej dla pracowników, z wyjątkiem sytuacji narażenia wyjątkowego, o którym mowa w ust. 2 i 3.

2. W sytuacji narażenia wyjątkowego wynikającego z działań mających na celu:

- 1) zapobieżenie poważnej utracie zdrowia,
- 2) uniknięcie dużego napromieniowania znacznej liczby osób,

3) zapobieżenie katastrofie na większą skalę

— należy dołożyć wszelkich starań, żeby osoba uczestnicząca w takich działaniach nie otrzymała dawki skutecznej przekraczającej 100 mSv.

3. Osoba uczestnicząca w ratowaniu życia ludzkiego może otrzymać dawkę skuteczną przekraczającą 100 mSv, jednakże należy dołożyć wszelkich starań, żeby nie otrzymała dawki skutecznej przekraczającej 500 mSv.

4. Osobami podejmującymi działania, o których mowa w ust. 2 i 3, mogą być wyłącznie ochotnicy, którzy przed podjęciem tych działań zostali poinformowani o związanym z ich działaniem ryzyku dla zdrowia, a następnie dobrowolnie podjęli decyzję o udziale w działaniach. Rezygnacja z udziału w działaniach nie może stanowić podstawy do rozwiązania stosunku pracy.

5. Podczas działań, o których mowa w ust. 1—3, podejmuje się wszelkie środki w celu zapewnienia odpowiedniej ochrony osób biorących udział w działaniach oraz dokonania oceny i udokumentowania dawek otrzymywanych przez te osoby. Po zakończeniu działań osoby te są informowane o otrzymanych dawkach i wynikającym z tego ryzyku dla zdrowia.

6. Osoby, które otrzymały dawki określone w ust. 1 i 2, nie mogą być odsunięte od dalszej pracy zawodowej w warunkach narażenia bez ich zgody, z zastrzeżeniem art. 31 ust. 2 i 3.

7. Osobę, która otrzymała dawkę określoną w ust. 3, kierownik jednostki organizacyjnej jest obowiązany skierować na badania lekarskie. Art. 31 ust. 2 i 3 stosuje się odpowiednio.

Art. 21. 1. Kierownik jednostki organizacyjnej obowiązany jest prowadzić rejestr dawek indywidualnych otrzymywanych przez pracowników zaliczonych do kategorii A na podstawie wyników pomiarów i ocen, o których mowa w ust. 2.

2. Pomiaru dawek indywidualnych oraz pomiaru służące ocenie dawek od narażenia wewnętrznego są dokonywane przez podmioty posiadające akredytację otrzymaną na podstawie odrębnych przepisów, z zastrzeżeniem ust. 4 i 5.

3. Centralny rejestr dawek, o których mowa w ust. 1, prowadzi Prezes Agencji na podstawie wyników pomiarów i ocen, o których mowa w ust. 2, otrzymywanych od kierownika jednostki organizacyjnej.

4. Inspektor ochrony radiologicznej, do czasu dokonania pomiarów dawek indywidualnych oraz pomiarów służących ocenie dawek od narażenia wewnętrznego przez podmiot posiadający akredytację, dokonuje wstępnej operacyjnej oceny dawek indywidualnych otrzymanych przez pracowników zewnętrznych wykonujących działalność na terenie kontrolowanym w jednostce organizacyjnej.

5. Inspektor ochrony radiologicznej może, do czasu dokonania pomiarów dawek indywidualnych oraz pomiarów służących ocenie dawek od narażenia wewnętrznego przez podmiot posiadający akredytację, dokonać wstępnej operacyjnej oceny dawek indywidualnych otrzymanych przez innych niż pracownicy zewnątrzni pracowników wykonujących pracę w jednostce organizacyjnej.

Art. 22. 1.¹⁸⁾ Przed zatrudnieniem pracownika w warunkach narażenia kierownik jednostki organizacyjnej jest obowiązany wystąpić do Prezesa Agencji z wnioskiem o informację z centralnego rejestru dawek o dawkach otrzymanych przez tego pracownika w roku kalendarzowym, w którym występuje z wnioskiem, oraz w okresie czterech poprzednich lat kalendarzowych.

2.¹⁹⁾ W sytuacji, o której mowa w ust. 1, Prezes Agencji przekazuje informację o dawkach otrzymanych przez pracownika:

- 1) przed dniem zarejestrowania pracownika w centralnym rejestrze dawek — na podstawie informacji uzyskanych od jednostek badawczo-rozwojowych, które przed dniem powstania centralnego rejestru dawek prowadziły pomiary dawek indywidualnych oraz ocenę dawek od narażenia wewnętrznego;
- 2) w roku kalendarzowym, w którym złożono wniosek — na podstawie informacji uzyskanych od kierownika jednostki organizacyjnej, w której pracownik był w tym roku zatrudniony.

3.¹⁹⁾ W przypadkach, o których mowa w ust. 2, informacje o narażeniu pracownika dyrektor jednostki badawczo-rozwojowej, o której mowa w ust. 2 pkt 1, oraz kierownik jednostki organizacyjnej, o której mowa w ust. 2 pkt 2, przekazują nieodpłatnie Prezesowi Agencji, na jego wniosek, w terminie 14 dni od dnia otrzymania wniosku.

Art. 23. 1. Działalność zawodowa związana z występowaniem promieniowania naturalnego prowadzącego do wzrostu narażenia pracowników lub ludności, istotnego z punktu widzenia ochrony radiologicznej, wymaga oceny tego narażenia.

2. Ocena narażenia dokonywana jest na podstawie pomiarów dozymetrycznych w środowisku pracy.

3. Do działalności, o której mowa w ust. 1, zalicza się w szczególności działalność związaną z wykonywaniem prac:

- 1) w zakładach górniczych, jaskiniach i innych miejscach pod powierzchnią ziemi oraz w uzdrowiskach;
- 2) w lotnictwie, z wyłączeniem prac wykonywanych przez personel naziemny.

4. Rada Ministrów może określić, w drodze rozporządzenia:

- 1) inne niż wymienione w ust. 3 rodzaje działalności zawodowej związanej z występowaniem promieniowania naturalnego prowadzącego do wzrostu narażenia pracowników lub ludności istotnego z punktu widzenia ochrony radiologicznej,
- 2) sposoby dokonywania oceny narażenia powstałego w związku z wykonywaniem działalności, o której mowa w ust. 1, tryb postępowania mającego na celu zmniejszenie tego narażenia oraz inne działania mające na celu ochronę radiologiczną narażonych pracowników i ludności

— uwzględniając zalecenia Unii Europejskiej, przepisy wydane na podstawie art. 25 pkt 1, specyfikę wykonywanej działalności zawodowej i specyfikę pracy osoby narażonej.

Art. 23a. Jeżeli w następstwie działalności wykonywanej w przeszłości, w szczególności polegającej na wydobywaniu i przerobieniu rud uranu oraz na gromadzeniu osadów promieniotwórczych wód kopalnianych, utrzymuje się skażenie promieniotwórcze środowiska istotne z punktu widzenia bezpieczeństwa jądrowego i ochrony radiologicznej, użytkownik terenu, na którym utrzymuje się to skażenie, wyznacza granice tego terenu, prowadzi na nim pomiary kontrolne narażenia, a jeżeli jest to uzasadnione, także reguluje dostęp do tego terenu oraz wykorzystanie ziemi i położonych na nim budynków.

Art. 24. Narażenie ogółu ludności w wyniku stosowania promieniowania jonizującego podlega regularnej ocenie dokonywanej przez Prezesa Agencji i jest przedstawiane w sprawozdaniu, o którym mowa w art. 110 pkt 13.

Art. 25. Rada Ministrów określi, w drodze rozporządzenia:

- 1) dawki graniczne promieniowania jonizującego i wskaźniki pozwalające na wyznaczenie tych dawek stosowane przy ocenie narażenia oraz sposób i częstotliwość dokonywania oceny narażenia pracowników i ogółu ludności, uwzględniając — przy ustalaniu dawek granicznych dla pracowników — dawki dla uczniów, studentów, praktykantów, kobiet karmiących piersią, a w przypadku kobiet w ciąży ograniczenia wynikające z możliwości narażenia płodu;
- 2)²⁰⁾ podstawowe wymagania dotyczące terenów kontrolowanych i nadzorowanych, w tym w szczególności:
 - a) sposób oznakowania tych terenów, z uwzględnieniem wzorów znaków ostrzegawczych dla oznakowania granic terenu kontrolowanego i nadzorowanego,

¹⁸⁾ Oznaczenie ust. 1 nadane przez art. 1 pkt 7 lit. a ustawy, o której mowa w odnośniku 2.

¹⁹⁾ Dodany przez art. 1 pkt 7 lit. b ustawy, o której mowa w odnośniku 2.

²⁰⁾ W brzmieniu ustalonym przez art. 1 pkt 8 ustawy, o której mowa w odnośniku 2.

- b) warunki dostępu i opuszczania tych terenów dla pracowników i innych osób,
- c) warunki, jakie muszą być spełnione dla wykonywania pomiarów dozymetrycznych w środowisku pracy na tych terenach, w szczególności odnośnie do zakresu programu pomiarów i wymagań, jakie muszą spełniać osoby wykonujące pomiary

— kierując się koniecznością zapewnienia ochrony radiologicznej pracownikom i osobom z ogółu ludności przebywającym na tych terenach.

Art. 26. Kierownik jednostki organizacyjnej zatrudniającej pracowników w warunkach narażenia jest obowiązany zapewnić:

- 1) opiekę medyczną pracownikom oraz niezbędne środki ochrony indywidualnej i sprzęt dozymetryczny, stosownie do warunków narażenia;
- 2) prowadzenie pomiarów dawek indywidualnych albo pomiarów dozymetrycznych w środowisku pracy zgodnie z art. 17 ust. 3 i 4 oraz rejestrowanie danych w tym zakresie.

Art. 27. 1. Przyrządy dozymetryczne stosowane do kontroli i oceny narażenia, niepodlegające obowiązkowi kontroli metrologicznej określonej w przepisach o miarach, powinny posiadać świadectwo wzorcowania.

2. Świadectwo wzorcowania, o którym mowa w ust. 1, wydaje laboratorium pomiarowe posiadające akredytację otrzymaną na podstawie odrębnych przepisów.

Art. 28. Rada Ministrów określi, w drodze rozporządzenia, wymagania dotyczące:

- 1)²¹⁾ rejestracji dawek indywidualnych, uwzględniając w szczególności:
 - a) zawartość i sposób prowadzenia rejestru dawek indywidualnych prowadzonego przez kierownika jednostki organizacyjnej oraz centralnego rejestru dawek indywidualnych, długość okresu rejestracyjnego, okres przechowywania danych w tych rejestrach, okres przechowywania dokumentów stanowiących podstawę dokonywania wpisów do rejestrów, tryb sporządzania kopii danych zawartych w rejestrach oraz okres ich przechowywania, a także wzór karty zgłoszeniowej do centralnego rejestru dawek indywidualnych i wzór karty ewidencyjnej centralnego rejestru dawek indywidualnych,
 - b) podmioty, którym mogą być przekazywane dane z rejestru dawek indywidualnych prowadzonego przez kierownika jednostki organizacyjnej oraz z centralnego rejestru dawek indywidualnych, terminy przekazywania danych, a także zawartość wniosku o udostępnienie danych z centralnego rejestru dawek indywidualnych,

- c) narażenia, o których mowa w art. 16 ust. 1, art. 19 ust. 1 i art. 20 ust. 2 pkt 1, w tym wyniki pomiarów dozymetrycznych,
- d) wykaz jednostek badawczo-rozwojowych, o których mowa w art. 22 ust. 2 pkt 1

— biorąc pod uwagę konieczność zapewnienia aktualnej informacji o dawkach indywidualnych otrzymanych przez pracowników i inne osoby narażone na promieniowanie jonizujące;

- 2) sprzętu dozymetrycznego, uwzględniając wymagania techniczne przy stosowaniu sprzętu w warunkach normalnych i w sytuacji zdarzeń radiacyjnych.

Art. 29. 1. Kierownik jednostki organizacyjnej jest obowiązany zapewnić pracownikom zewnętrznym ochronę radiologiczną równoważną ochronie, jaką zapewnia pracownikom zatrudnionym w jednostce organizacyjnej.

2. Każdemu pracownikowi zewnętrznemu Prezes Agencji wydaje indywidualny dokument narażenia pracownika zewnętrznego (paszport dozymetryczny), w którym pracodawca zewnętrzny i kierownik jednostki organizacyjnej umieszczają informacje określone w przepisach wydanych na podstawie ust. 3 pkt 2.

3. Rada Ministrów określi, w drodze rozporządzenia:

- 1) szczegółowe obowiązki kierownika jednostki organizacyjnej, pracodawcy zewnętrznego i pracownika zewnętrznego w zakresie ochrony radiologicznej pracowników zewnętrznych narażonych podczas pracy na terenie kontrolowanym, uwzględniając sposoby ochrony stosowane wobec pracowników jednostki organizacyjnej;
- 2) informacje umieszczane przez kierownika jednostki organizacyjnej, pracodawcę zewnętrznego i uprawnionego lekarza w paszporcie dozymetrycznym, mając na uwadze dostarczenie informacji zapewniających objęcie pracownika ochroną przed promieniowaniem;
- 3) tryb wydawania oraz wzór paszportu dozymetrycznego, uwzględniając konieczność nadania każdemu paszportowi indywidualnego numeru, a także zapewnienie umieszczenia informacji, o których mowa w pkt 2.

Art. 30. 1. Za nadzór medyczny nad pracownikami kategorii A odpowiedzialny jest kierownik jednostki organizacyjnej oraz uprawniony lekarz, któremu zapewnia się dostęp do informacji niezbędnych do wydania orzeczenia o zdolności tych pracowników do wykonywania określonej pracy, łącznie z informacją o warunkach środowiskowych w miejscu pracy.

2. Nadzór medyczny, o którym mowa w ust. 1, obejmuje wstępne badania lekarskie pracownika przed jego zatrudnieniem dla określenia, czy pracow-

²¹⁾ W brzmieniu ustalonym przez art. 1 pkt 9 ustawy, o której mowa w odnośniku 2.

nik może być zatrudniony w kategorii A, oraz okresowe badania lekarskie przeprowadzane co najmniej raz w roku, które pozwalają stwierdzić, czy pracownik może nadal wykonywać swoje obowiązki.

3. Dla każdego pracownika kategorii A uprawniony lekarz zakłada dokumentację medyczną, prowadzoną i aktualizowaną przez cały okres zaliczenia do tej kategorii. Dokumentacja jest przechowywana do dnia osiągnięcia przez pracownika wieku 75 lat, jednak nie krócej niż przez 30 lat od dnia zakończenia przez niego pracy w warunkach narażenia.

4. Dokumentacja medyczna obejmuje informacje o rodzaju wykonywanej pracy, wynikach badań lekarskich przeprowadzonych przed podjęciem zatrudnienia w kategorii A i o wynikach badań okresowych oraz rejestr dawek, o którym mowa w art. 21 ust. 1.

5. Po ustaniu zatrudnienia w warunkach narażenia uprawniony lekarz może zalecić kontynuację nadzoru medycznego, jeżeli uzna to za konieczne dla ochrony zdrowia pracownika.

Art. 31. 1. W przypadku stwierdzonego przekroczenia którejkolwiek z dawek granicznych, określonych w przepisach wydanych na podstawie art. 25 pkt 1, kierownik jednostki organizacyjnej jest obowiązany skierować pracownika na badania lekarskie.

2. Dalsza praca w warunkach narażenia wymaga zgody uprawnionego lekarza.

3. W przypadku braku zgody uprawnionego lekarza na dalsze zatrudnienie pracownika w warunkach narażenia stosuje się odpowiednio przepisy prawa pracy odnoszące się do pracownika, u którego stwierdzono objawy wskazujące na powstanie choroby zawodowej.

Art. 32. Od orzeczeń lekarskich, o których mowa w art. 17 ust. 7a i 8 oraz w art. 31 ust. 2, pracownikowi służy odwołanie do sądu pracy.

Art. 32a. Przepisy art. 10, 11, 14, 17, 21, 22, 26 i 29—32 — stosuje się odpowiednio do uczniów, studentów i praktykantów.

Art. 33. 1. W celu zapewnienia bezpieczeństwa jądrowego i ochrony radiologicznej kraju przy stosowaniu promieniowania jonizującego w warunkach normalnych i w sytuacji zdarzeń radiacyjnych wykonywanie działalności, o której mowa w ust. 2, może być dofinansowywane z budżetu państwa w formie dotacji celowej, zwanej dalej „dotacją”.

2. Dotacja może być przeznaczona na:

- 1) eksploatację badawczych reaktorów jądrowych;
- 2) likwidację badawczych reaktorów jądrowych;
- 3) eksploatację przechowalników wypalonego paliwa jądrowego pochodzącego z badawczych reaktorów jądrowych;

4) utrzymanie i rozwój programów bezpieczeństwa jądrowego i ochrony radiologicznej związanych z wykorzystaniem przez jednostki naukowe i badawczo-rozwojowe wiązek promieniowania jonizującego na potrzeby medyczne do celów innych niż diagnostyka i radioterapia;

5) działalność w zakresie bezpieczeństwa jądrowego i ochrony radiologicznej oraz ochrony obiektów jądrowych i ochrony fizycznej materiałów jądrowych w jednostkach organizacyjnych działających w Otwocku-Świerku, a także w zakresie ochrony radiologicznej i ochrony Krajowego Składowiska Odpadów Promieniotwórczych;

6) sporządzanie ocen oddziaływania obiektów jądrowych, miejsc wydobywania rud uranu i toru oraz składowisk odpadów promieniotwórczych na środowisko oraz wykonywanie badań i analiz niezbędnych do sporządzenia tych ocen;

7) wykonywanie pomiarów mocy dawki promieniowania jonizującego lub skażeń promieniotwórczych kraju;

8) utrzymanie wzorców promieniowania jonizującego oraz utrzymanie i rozwój systemów zapewnienia jakości wzorcowania przyrządów dozymetrycznych;

9) tworzenie i wykorzystywanie modeli obliczeniowych służących do oceny sytuacji radiacyjnej, niezbędnych do podjęcia odpowiednich działań w kraju na wypadek zdarzeń radiacyjnych, oraz tworzenie modeli niezbędnych do przeprowadzania analiz służących uzasadnianiu wprowadzenia działań interwencyjnych;

10) akredytację laboratoriów wykonujących działalność, o której mowa w art. 21 ust. 2 oraz w art. 27 ust. 2;

11) inwestycje służące wykonywaniu działalności, o której mowa w pkt 1—10.

3. Dotacji udziela Prezes Agencji ze środków przewidzianych na ten cel w ustawie budżetowej.

4. Wysokość dotacji nie może być większa niż koszty poniesione w związku z wykonywaną działalnością, pomniejszone o dochody uzyskane z tej działalności i środki pochodzące z innych źródeł, a ponadto w przypadku działalności, o której mowa w ust. 2 pkt 1, 4, 5, 8 i 10, nie może przekraczać 85 % kosztów wykonywanej działalności.

5.²²⁾ Dotacja może być udzielona podmiotowi, który spełnia następujące warunki:

- 1) złożył w terminie wnioski o udzielenie dotacji;
- 2) dysponuje potencjałem technicznym, w szczególności sprzętem, aparaturą i infrastrukturą tech-

²²⁾ W brzmieniu ustalonym przez art. 1 pkt 10 lit. a ustawy, o której mowa w odnośniku 2.

niczną, umożliwiającym prawidłowe wykonywanie działalności będącej przedmiotem wniosku;

- 3) posiada potencjał finansowy umożliwiający współfinansowanie działalności będącej przedmiotem wniosku;
- 4) dysponuje pracownikami o kwalifikacjach i doświadczeniu niezbędnych do wykonywania działalności będącej przedmiotem wniosku;
- 5) zapewnia wykonywanie prac lub czynności przez osoby posiadające odpowiednie uprawnienia, o ile takie uprawnienia są wymagane.

6.²³⁾ Prezes Agencji dokonuje oceny wniosku o udzielenie dotacji pod względem merytorycznym i finansowym, w tym analizy wpływu działalności będącej przedmiotem wniosku o udzielenie dotacji na stan bezpieczeństwa jądrowego i ochrony radiologicznej kraju.

7.²³⁾ Wniosek złożony po terminie pozostawia się bez rozpatrzenia.

8.²³⁾ W przypadku złożenia wniosku niekompletnego Prezes Agencji wzywa podmiot, który złożył wniosek, do uzupełnienia go w terminie 7 dni od dnia otrzymania wezwania.

9.²³⁾ Wniosek nieuzupełniony w terminie, o którym mowa w ust. 8, pozostawia się bez rozpatrzenia.

10.²³⁾ Na podstawie oceny, o której mowa w ust. 6, Prezes Agencji udziela dotacji i określa jej wysokość albo odmawia jej udzielenia, o czym zawiadamia na piśmie podmiot, który złożył wniosek o udzielenie dotacji.

11.²³⁾ Udzielenie dotacji następuje w drodze umowy między Prezesem Agencji a podmiotem, któremu jest ona udzielana (wykonawcą), zawieranej w terminie uzgodnionym pomiędzy nimi, nie później jednak niż do ostatniego dnia miesiąca poprzedzającego miesiąc rozpoczęcia finansowania działalności, zawierającej:

- 1) szczegółowy opis zadań wchodzących w zakres działalności będącej przedmiotem umowy i terminy ich wykonania;
- 2) określenie wysokości dotacji;
- 3) określenie terminów, kwot i trybu przekazywania dotacji;
- 4) określenie trybu kontroli wykonywania zadań.

12.²³⁾ Opóźnienie zawarcia umowy z przyczyn leżących po stronie podmiotu, który złożył wniosek o udzielenie dotacji:

- 1) trwające nie dłużej niż 14 dni — powoduje obniżenie wysokości dotacji o jedną dwunastą;
- 2) trwające powyżej 14 dni — powoduje nieudzielenie dotacji.

13.²³⁾ Kwotę pozostałą w wyniku obniżenia wysokości lub nieudzielenia dotacji, w przypadku, o którym mowa w ust. 12, Prezes Agencji przeznacza na zwiększenie dofinansowania innego wybranego zadania lub udzielenie dotacji na wykonywanie działalności, która pomimo złożenia wniosku nie uzyskała dofinansowania z powodu braku środków.

14.²³⁾ W przypadku, o którym mowa w ust. 13, umowa jest zawierana w terminie 14 dni od dnia zawiadomienia przez Prezesa Agencji podmiotu występującego z wnioskiem o udzielenie dotacji o zwiększeniu dofinansowania lub o udzieleniu dotacji. Przepis ust. 12 stosuje się odpowiednio.

15.²³⁾ Wykonawca składa Prezesowi Agencji raporty kwartalne i końcowe z wykonywania działalności, na którą została udzielona dotacja. Raporty te Prezes Agencji ocenia pod względem merytorycznym i finansowym.

16.²³⁾ Negatywna ocena, niezłożenie w terminie lub złożenie niekompletnego raportu kwartalnego skutkuje zaprzestaniem dalszego dofinansowywania działalności. Przepis ust. 13 stosuje się odpowiednio.

17.²³⁾ Podstawą rozliczenia umowy jest raport końcowy. W przypadku złożenia niekompletnego raportu końcowego Prezes Agencji wzywa wykonawcę do jego uzupełnienia w terminie 14 dni.

18.²³⁾ Niezłożenie w terminie raportu końcowego lub nieuzupełnienie raportu w terminie, o którym mowa w ust. 17, jest podstawą do uznania umowy za niewykonaną. Przepis ust. 20 stosuje się odpowiednio.

19.²³⁾ Prezes Agencji powiadamia wykonawcę o uznaniu umowy za wykonaną i rozliczoną lub za niewykonaną w całości lub w części w terminie 30 dni od dnia otrzymania raportu końcowego.

20.²³⁾ Dotacja wykorzystana niezgodnie z przeznaczeniem lub pobrana w nadmiernej wysokości podlega zwrotowi, na zasadach określonych w ustawie o finansach publicznych, na wskazany przez Prezesa Agencji rachunek bieżący wydatków albo rachunek bieżący dochodów Państwowej Agencji Atomistyki.

21.²³⁾ Rada Ministrów określi, w drodze rozporządzenia:

- 1) wzór wniosku o udzielenie dotacji i termin składania wniosku oraz dokumenty, jakie należy dołączyć do wniosku,
- 2) termin zawiadomienia przez Prezesa Agencji podmiotu, który złożył wniosek o udzielenie dotacji, o udzieleniu dotacji i jej wysokości albo o odmowie udzielenia dotacji,
- 3) sposób dokumentowania wykorzystania dotacji,
- 4) wzory raportów kwartalnych i końcowych z wykonywania działalności, na którą została udzielona dotacja, oraz terminy składania tych raportów Prezesowi Agencji

— kierując się koniecznością zapewnienia właściwego dokumentowania przez ubiegających się o udzie-

²³⁾ Dodany przez art. 1 pkt 10 lit. b ustawy, o której mowa w odnośniku 2.

lenie dotacji spełniania warunków jej udzielenia oraz kontroli wykorzystania dotacji, a także prawidłowego jej rozliczenia przez wykonawcę.

Rozdział 3a

Stosowanie promieniowania jonizującego w celach medycznych

Art. 33a. 1. Stosowanie promieniowania jonizującego w celach medycznych obejmuje ekspozycje:

- 1) pacjentów, wynikającą z badań lekarskich i leczenia, w tym ze wstępnych i okresowych badań pracowników;
- 2) osób poddawanych przesiewowym badaniom z zastosowaniem promieniowania jonizującego;
- 3) zdrowych osób lub pacjentów uczestniczących w eksperymentach medycznych;
- 4) osób poddawanych badaniom z zastosowaniem promieniowania jonizującego w celach medyczno-prawnych, kiedy podjęcie tych badań nie wynika ze wskazań zdrowotnych;
- 5) osób, które poza obowiązkami zawodowymi, świadomie i z własnej woli udzielają pomocy pacjentom i opiekują się nimi.

2. Ekspozycje, o których mowa w ust. 1, wymagają uzasadnienia. Uzasadnienie jest oparte na przeważającej oczekiwanej korzyści zdrowotnych dla pacjenta lub społeczeństwa nad uszczerbkiem zdrowotnym, który ekspozycja może spowodować.

3. Warunkiem właściwego uzasadnienia jest zastosowanie radiologicznej procedury diagnostycznej lub leczniczej, której skuteczność w określonej sytuacji klinicznej została udowodniona lub powszechnie uznana. W procesie uzasadnienia ocenia się również korzyści i rodzaje ryzyka związane ze stosowaniem alternatywnych procedur, służących temu samemu celowi, prowadzących do mniejszej ekspozycji na promieniowanie jonizujące lub nienarażających na jego działanie.

4. Skierowanie pacjenta na określone badanie z zastosowaniem promieniowania jonizującego wynika z uzasadnionego przekonania lekarza lub innej osoby upoważnionej do kierowania na takie badanie, że jego wynik dostarczy informacji, które przyczynią się do postawienia prawidłowego rozpoznania lub wykluczenia choroby, oceny jej przebiegu i postępów leczenia oraz, że korzyści z tego tytułu przewyższą możliwe ujemne następstwa dla zdrowia, które mogą być związane z narażeniem na promieniowanie jonizujące.

5. Skierowanie, o którym mowa w ust. 4, może być wystawione po upewnieniu się, że inne alternatywne, nieinwazyjne i nienarażające na działanie promieniowania jonizującego metody, a także wcześniej wykonane badania z zastosowaniem promieniowania jonizującego nie mogą dostarczyć równoważnych informacji.

6. W szczególnych przypadkach, podlegających każdorazowo odrębnej ocenie, można wykonać badanie z zastosowaniem promieniowania jonizującego, jeżeli nie zostało ono uzasadnione w sposób, o którym mowa w ust. 3—5.

7. Dokonanie badania z zastosowaniem promieniowania jonizującego uzasadnionego w sposób, o którym mowa w ust. 6, odnotowuje się w dokumentacji chorego. Dotyczy to w szczególności ekspozycji w celach medyczno-prawnych.

8. W przypadku zaistnienia okoliczności wykluczających lub ograniczających zakres zastosowania procedury radiologicznej u pacjenta, pomimo że jest ona ogólnie uzasadniona, o odstąpieniu od jej wykonania lub o zakresie jej zastosowania decyduje lekarz kierujący lub wykonujący badanie.

9. Dokonywanie ekspozycji na promieniowanie jonizujące w celach medycznych w wyniku procedury, która nie została uzasadniona w sposób określony w ust. 3—5, jest niedopuszczalne, z zastrzeżeniem ust. 6.

Art. 33b. 1. Skierowanie na leczenie promieniowaniem jonizującym wydaje lekarz onkolog lub lekarz innej specjalności właściwej ze względu na rodzaj schorzenia, po rozważeniu uzasadnień dla innych sposobów leczenia, wynikających z natury choroby, stanu pacjenta i możliwych przeciwwskazań do radioterapii.

2. O podjęciu i zakresie leczenia lub odstąpieniu od niego decyduje specjalista z zakresu radioterapii onkologicznej, kierując się:

- 1) rokowaniem co do powodzenia leczenia;
- 2) zaawansowaniem i naturą choroby;
- 3) koniecznością jednoczesnego lub zastępczego innego leczenia;
- 4) stanem zdrowia pacjenta;
- 5) ewentualnymi przeciwwskazaniami do radioterapii.

3. Lekarz kierujący pacjenta na badanie lub leczenie promieniowaniem jonizującym uzasadnia swoją decyzję w skierowaniu. Lekarz prowadzący badanie lub leczenie jest obowiązany ocenić poprawność uzasadnienia skierowania i odpowiada za wybór odpowiedniej procedury oraz jej poprawną realizację.

Art. 33c. 1. Właściwe badanie i leczenie przy użyciu promieniowania jonizującego wymaga optymalizacji ochrony radiologicznej pacjenta przed jego niepożądanym działaniem.

2. W badaniach diagnostycznych rentgenowskich i z zakresu medycyny nuklearnej ogranicza się efektywne dawki promieniowania do możliwie najniższego poziomu — przy uwzględnieniu czynników ekonomicznych i społecznych — który zapewni uzyskanie wyniku badania o założonych walorach diagnostycznych.

Optymalizacja ochrony radiologicznej pacjenta jest także realizowana przez redukcję do minimum badań niepotrzebnie powtarzanych i wadliwie wykonanych.

3. W radiologii zabiegowej, poza wymaganiami określonymi w ust. 2, podejmuje się wszystkie niezbędne kroki, mające na celu zapobieżenie popromiennym uszkodzeniom skóry i tkanek pod nią położonych w wyniku stosowania zlokalizowanej długotrwałej ekspozycji, zwłaszcza na wiązkę promieniowania X o dawce dużej mocy.

4. W radioterapii optymalizacja ochrony radiologicznej pacjenta wymaga możliwie maksymalnej ochrony przed promieniowaniem zdrowych narządów i tkanek przy realizacji napromienienia objętości docelowej przepisaną dawką leczniczą, zaaplikowaną w takim reżimie czasowym, który zapewni jej maksymalną skuteczność (wyleczalność choroby).

5. Osoby wykonujące i nadzorujące wykonywanie badań i zabiegów leczniczych są obowiązane do podnoszenia swoich kwalifikacji zgodnie z wymaganiami, o których mowa w art. 33i ust. 2.

6. Dzieci, kobiety w wieku rozrodczym, kobiety w ciąży i kobiety karmiące piersią, a także osoby z otoczenia i rodziny pacjentów poddanych terapii przy użyciu produktów radiofarmaceutycznych, podlegają szczególnej ochronie w związku z ekspozycją na promieniowanie w diagnostyce i terapii.

7. Jednostki ochrony zdrowia²⁴⁾ wykonujące zabiegi lub leczenie z zakresu radioterapii, medycyny nuklearnej, radiologii zabiegowej i rentgenodiagnostyki są obowiązane podjąć działania zmierzające do zapobieżenia medycznym wypadkom radiologicznym. W tym celu dokonuje się kontroli fizycznych parametrów urządzeń radiologicznych oraz klinicznych audytów wewnętrznych i zewnętrznych, a także wprowadza się system zarządzania jakością.

8. Koszty przeprowadzania klinicznych audytów wewnętrznych i zewnętrznych, o których mowa w ust. 7, ponoszą jednostki ochrony zdrowia²⁴⁾.

9. Minister właściwy do spraw zdrowia określi, w drodze rozporządzenia, warunki bezpiecznego stosowania promieniowania jonizującego dla wszystkich rodzajów ekspozycji medycznej, o których mowa w art. 33a ust. 1, w tym:

- 1) zasady i metody dobrej praktyki medycznej, zmierzającej do ograniczenia dawek dla pacjentów w rentgenodiagnostyce, diagnostyce radioizotopowej i radiologii zabiegowej, włączając w to poziomy referencyjne oraz fizyczne parametry badań rentgenowskich warunkujących uznanie postępowania za zgodne z dobrą praktyką medyczną,
- 2) wymagania i szczegółowe zasady realizacji systemu zarządzania jakością w rentgenodiagnostyce, radiologii zabiegowej, medycynie nuklearnej i radioterapii,

3) wymagania dotyczące szkolenia specjalistycznego osób wykonujących i nadzorujących wykonywanie badań i zabiegów leczniczych,

4) szczególne zasady dotyczące ekspozycji na promieniowanie jonizujące w diagnostyce i terapii dzieci, kobiet w wieku rozrodczym, kobiet w ciąży i kobiet karmiących piersią,

5) zasady zabezpieczenia przed nadmierną ekspozycją osób z otoczenia i rodzin pacjentów po terapii przy użyciu produktów radiofarmaceutycznych,

6) szczegółowe wymagania dotyczące badań przesiewowych i eksperymentów medycznych wynikające ze specyfiki wykonywania ekspozycji w celach medycznych,

7) szczegółowe zasady zapobiegania nieszczęśliwym wypadkom radiologicznym w radioterapii, medycynie nuklearnej, radiologii zabiegowej i rentgenodiagnostyce oraz sposoby i tryb postępowania po ich wystąpieniu,

8) ograniczniki dawek dla osób, o których mowa w art. 33a ust. 1 pkt 3 i 5,

9) zasady wykonywania kontroli fizycznych parametrów urządzeń radiologicznych oraz klinicznych audytów wewnętrznych i zewnętrznych nad przestrzeganiem wymogów ochrony radiologicznej pacjenta

— mając na celu zapewnienie wysokiej jakości świadczonych usług medycznych i uwzględniając standardy obowiązujące w Unii Europejskiej.

Art. 33d. 1. Prowadzenie działalności związanej z narażeniem na promieniowanie jonizujące w celach medycznych, polegającej na udzielaniu świadczeń zdrowotnych z zakresu radioterapii onkologicznej, w tym leczenia chorób nowotworowych przy użyciu produktów radiofarmaceutycznych, wymaga zgody ministra właściwego do spraw zdrowia.

2. Zgoda, o której mowa w ust. 1, może być wydana podmiotowi, który:

- 1) dysponuje odpowiednią liczbą personelu o właściwych kwalifikacjach;
- 2) dysponuje urządzeniami radiologicznymi niezbędnymi dla wykonywania badań diagnostycznych i leczenia;
- 3) stosuje właściwe procedury postępowania medycznego;
- 4) posiada system zarządzania jakością w zakresie świadczonych usług medycznych z wykorzystaniem promieniowania jonizującego.

3. Zgoda, o której mowa w ust. 1, jest wydawana po uzyskaniu:

1) pozytywnej opinii konsultanta krajowego do spraw radioterapii onkologicznej lub konsultanta krajowego do spraw medycyny nuklearnej;

2) pozytywnej opinii państwowego wojewódzkiego inspektora sanitarnego.

²⁴⁾ Ze zmianą wprowadzoną przez art. 1 pkt 1 ustawy, o której mowa w odnośniku 2.

4. Zgoda może być cofnięta na stałe lub czasowo na wniosek komisji, o której mowa w art. 33g ust. 1 pkt 1 lub 2, w przypadku gdy jednostka ochrony zdrowia²⁴⁾ nie spełnia wymogów określonych w przepisach wydanych na podstawie ust. 5.

5. Minister właściwy do spraw zdrowia określi, w drodze rozporządzenia, minimalne wymagania dla jednostek ochrony zdrowia²⁴⁾ ubiegających się o wydanie zgody, o której mowa w ust. 1, dotyczące wyposażenia w terapeutyczne i diagnostyczne urządzenia radiologiczne, wyposażenia pomocniczego oraz liczebności i kwalifikacji personelu, a także zakres dokumentacji niezbędnej do uzyskania przez jednostkę ochrony zdrowia²⁴⁾ zgody, o której mowa w ust. 1, mając na względzie bezpieczeństwo personelu i pacjentów.

Art. 33e. 1. Prowadzenie działalności związanej z narażeniem na promieniowanie jonizujące w celach medycznych polegającej na udzielaniu świadczeń zdrowotnych z zakresu badań rentgenodiagnostycznych, badań diagnostycznych i leczenia chorób nienowotworowych oraz paliatywnego leczenia chorób nowotworowych z wykorzystaniem produktów radiofarmaceutycznych oraz zabiegów z zakresu radiologii zabiegowej wymaga zgody państwowego wojewódzkiego inspektora sanitarnego, z zastrzeżeniem ust. 2.

2. W przypadku jednostek ochrony zdrowia²⁴⁾ podległych lub podporządkowanych Ministrowi Obrony Narodowej lub nadzorowanych przez niego albo dla których jest on organem założycielskim, zgodę, o której mowa w ust. 1, wydaje komendant wojskowego ośrodka medycyny prewencyjnej, a w przypadku jednostek ochrony zdrowia²⁴⁾ podległych lub podporządkowanych ministrowi właściwemu do spraw wewnętrznych lub przez niego nadzorowanych albo dla których jest on organem założycielskim — państwowy inspektor sanitarny Ministerstwa Spraw Wewnętrznych i Administracji.

3. Zgoda, o której mowa w ust. 1 i 2, może być wydana podmiotowi, który:

- 1) dysponuje odpowiednią liczbą personelu o właściwych kwalifikacjach;
- 2) dysponuje urządzeniami radiologicznymi niezbędnymi dla wykonywania badań diagnostycznych i leczenia;
- 3) stosuje właściwe procedury postępowania medycznego;
- 4) posiada system zarządzania jakością świadczonych usług medycznych w zakresie, o którym mowa w ust. 1.

4. Zgoda, o której mowa w ust. 1 i 2, jest wydawana po uzyskaniu opinii właściwego terenowo konsultanta wojewódzkiego do spraw radiologii — diagnostyki obrazowej lub medycyny nuklearnej.

5. Opinię, o której mowa w ust. 4, konsultant wojewódzki wydaje nie później niż w terminie 14 dni od dnia otrzymania od organu wydającego zgodę wniosku o wydanie opinii.

6. Minister właściwy do spraw zdrowia określi, w drodze rozporządzenia, dla jednostek ochrony zdrowia²⁴⁾ udzielających świadczeń zdrowotnych z zakresu rentgenodiagnostyki, radiologii zabiegowej, diagnostyki i terapii radioizotopowej chorób nienowotworowych, minimalne wymagania dotyczące wyposażenia w urządzenia radiologiczne, wyposażenia pomocniczego oraz kwalifikacji personelu, a także zakres dokumentacji niezbędnej do uzyskania zgody, o której mowa w ust. 1 i 2, mając na względzie bezpieczeństwo personelu i pacjentów.

7. Przepisów ust. 1—5 nie stosuje się do rentgenowskich aparatów stomatologicznych oraz urządzeń służących wyłącznie do densytometrii kości.

Art. 33f. Zezwolenia i zgody, o których mowa w art. 5 ust. 4 oraz art. 33d ust. 1 i art. 33e ust. 1 i 2, są przekazywane niezwłocznie przez organ wydający do Głównego Inspektora Sanitarnego, który prowadzi ich centralny rejestr.

Art. 33g. 1. Powołuje się komisje do spraw procedur i audytów klinicznych zewnętrznych, zwane dalej „komisjami”, w zakresie:

- 1) radioterapii onkologicznej;
- 2) medycyny nuklearnej;
- 3) radiologii — diagnostyki obrazowej i radiologii zabiegowej.

2. W skład komisji wchodzi odpowiednio:

- 1) konsultanci krajowi do spraw radioterapii onkologicznej, medycyny nuklearnej oraz radiologii — diagnostyki obrazowej;
- 2) eksperci zaproponowani przez Polskie Lekarskie Towarzystwo Radiologiczne, Polskie Towarzystwo Medycyny Nuklearnej, Polskie Towarzystwo Onkologiczne oraz Polskie Towarzystwo Fizyki Medycznej;
- 3) przedstawiciele ministra właściwego do spraw zdrowia, Ministra Obrony Narodowej oraz ministra właściwego do spraw wewnętrznych.

3. Przewodniczącymi komisji są odpowiedni konsultanci krajowi, o których mowa w ust. 2 pkt 1, a ich członków powołuje i odwołuje minister właściwy do spraw zdrowia.

4. Komisje ustalają swoje regulaminy pracy, które są zatwierdzane przez ministra właściwego do spraw zdrowia.

5. Komisje opracowują, w formie pisemnej, wzorcowe procedury radiologiczne dla uzasadnionych ekspozycji medycznych uznanych za standardowe.

6. Jednostka ochrony zdrowia²⁴⁾ tworzy na podstawie procedur, o których mowa w ust. 5, udokumentowane robocze procedury postępowania wymagane przez system zarządzania jakością.

7. Wykaz procedur wzorcowych podlega publikacji w Dzienniku Urzędowym Ministerstwa Zdrowia.

8. Procedury wzorcowe podlegają ocenie, w przypadku gdy pojawiają się nowe dane o ich skuteczności lub konsekwencji stosowania.

9. Procedury uznane, na podstawie oceny, o której mowa w ust. 8, za niewystarczająco skuteczne są usuwane z wykazu, o którym mowa w ust. 7.

10. Nowe rodzaje zastosowań promieniowania jonizującego w celach medycznych podlegają ocenie komisji i po ich uzasadnieniu mogą zostać wprowadzone do wykazu, o którym mowa w ust. 7.

11.²⁵⁾ Komisje mogą złożyć wniosek o czasowe lub stałe cofnięcie zgody na udzielanie świadczeń w zakresie radioterapii onkologicznej, medycyny nuklearnej oraz radiologii — diagnostyki obrazowej oraz radiologii zabiegowej przez jednostkę ochrony zdrowia, w przypadku gdy nie spełnia ona podstawowych wymagań jakości usług i bezpieczeństwa pacjentów zgodnych z wymaganiami przepisów wydanych na podstawie art. 33c ust. 9, art. 33d ust. 5 i art. 33e ust. 6.

12.²⁵⁾ W przypadku wniosku o czasowe cofnięcie zgody właściwa komisja przedstawia zakres działań, które jednostka ochrony zdrowia jest obowiązana podjąć dla ponownego uzyskania zgody.

13. Niewykonanie działań, o których mowa w ust. 12, skutkuje wnioskiem o stałe cofnięcie zgody.

14. Komisje przeprowadzają nie rzadziej niż co 4 lata audyt kliniczny zewnętrzny obejmujący przegląd poprawności stosowanych procedur w zakresie udzielanych świadczeń oraz kwalifikacje personelu, w tym również w zakresie określonym w art. 33i, a także w zakresie wyposażenia w aparaturę, warunków lokalowych i systemu zarządzania jakością.

15. Minister właściwy do spraw zdrowia określi, w drodze rozporządzenia, szczegółowe wymagania dotyczące formy i treści procedur wzorcowych i roboczych, o których mowa w ust. 5 i 6, uwzględniając zalecenia Unii Europejskiej.

Art. 33h. Eksperymenty medyczne z zastosowaniem promieniowania jonizującego mogą być wykonywane wyłącznie w ramach badań naukowych lub kontrolowanych badań klinicznych przez medyczne jednostki naukowe.

Art. 33i. 1. Konsultanci krajowi w dziedzinie radioterapii onkologicznej, medycyny nuklearnej, radiologii — diagnostyki obrazowej, fizyki medycznej, inżynierii medycznej, a także tych dziedzin medycyny, w których

wykonuje się zabiegi z zakresu radiologii zabiegowej, w opracowywanych programach specjalizacji uwzględniają szkolenie z ochrony radiologicznej pacjenta, w zakresie zgodnym z zaleceniami Unii Europejskiej i konsultują jego program z Centrum, o którym mowa w art. 33j ust. 1.

2. Specjaliści z dziedzin medycznych, o których mowa w ust. 1, oraz medyczny personel pomocniczy są obowiązani do ustawicznego kształcenia z zakresu ochrony radiologicznej pacjenta poprzez uczestnictwo w szkoleniu podyplomowym oraz w formach określonych przez odpowiednich konsultantów krajowych, na zasadach określonych przepisami regulującymi obowiązek doskonalenia zawodowego w zawodach medycznych.

Art. 33j. 1. Minister właściwy do spraw zdrowia tworzy Krajowe Centrum Ochrony Radiologicznej w Ochronie Zdrowia, zwane dalej „Centrum”, działające w formie zakładu budżetowego.

2. Minister właściwy do spraw zdrowia określi, w drodze rozporządzenia, organizację, tryb działania i szczegółowe zadania Centrum, mając na uwadze zapewnienie monitorowania stanu ochrony radiologicznej niezbędnego przy stosowaniu promieniowania jonizującego w celach medycznych.

3. Do zadań Centrum należy:

- 1) monitorowanie stanu ochrony radiologicznej wynikającego ze stosowania promieniowania jonizującego w celach medycznych w oparciu o:
 - a) działalność kontrolną Państwowej Inspekcji Sanitarnej,
 - b) sprawozdania komisji,
 - c) informacje uzyskiwane z kontroli dawek indywidualnych, ocen narażenia populacji pochodzącego od źródeł promieniowania stosowanych w celach medycznych,
 - d) badania naukowe;
- 2) składanie rocznych sprawozdań ministrowi właściwemu do spraw zdrowia z oceny wdrożenia wymagań bezpiecznego stosowania promieniowania jonizującego w celach medycznych;
- 3) zapewnienie wsparcia merytorycznego i fachowego doradztwa dla komórek organizacyjnych higieny radiacyjnej wojewódzkich stacji sanitarno-epidemiologicznych w zakresie medycznych zastosowań promieniowania jonizującego;
- 4) opracowywanie metod i procedur badań parametrów technicznych urządzeń radiologicznych;
- 5) opiniowanie projektów przepisów w dziedzinie ochrony radiologicznej pacjenta;
- 6) udział w komisjach wyjaśniających przyczyny wypadków wynikających ze stosowania promieniowania jonizującego w medycynie;

²⁵⁾ W brzmieniu ustalonym przez art. 1 pkt 11 ustawy, o której mowa w odnośniku 2.

- 7) konsultowanie programów szkoleniowych z zakresu ochrony radiologicznej dla lekarzy specjalistów różnych dziedzin;
- 8) współpraca z Prezesem Agencji, Głównym Inspektorem Sanitarnym, Głównym Inspektorem Sanitarnym Wojska Polskiego oraz Głównym Inspektorem Sanitarnym Ministerstwa Spraw Wewnętrznych i Administracji;
- 9) przeprowadzanie w okresach 5-letnich oceny dawki dla ludności, wynikającej z medycznych zastosowań promieniowania jonizującego.

4. Centrum może prowadzić odpłatnie działalność polegającą na:

- 1) prowadzeniu działalności szkoleniowej z zakresu ochrony radiologicznej;
- 2) opracowaniu, tłumaczeniu oraz publikowaniu materiałów szkoleniowych;
- 3) certyfikowaniu laboratoriów prowadzących dla celów ochrony radiologicznej pacjentów ocenę parametrów technicznych aparatury rentgenodiagnostycznej;
- 4) skalowaniu aparatury kontrolno-pomiarowej do pomiaru promieniowania jonizującego dla celów ochrony radiologicznej.

Art. 33k. 1. Główny Inspektor Sanitarny prowadzi krajową bazę danych urządzeń radiologicznych.

2. Państwowi wojewódzcy inspektorzy sanitarni, komendanci wojskowych ośrodków medycyny prewencyjnej, państwowi inspektorzy sanitarni Ministerstwa Spraw Wewnętrznych i Administracji oraz Prezes Agencji przesyłają Głównemu Inspektorowi Sanitarnemu, nie rzadziej niż raz w roku, informacje dotyczące urządzeń radiologicznych, na których stosowanie wydają zezwolenia.

3. Minister właściwy do spraw zdrowia określi, w drodze rozporządzenia, organizację bazy danych urządzeń radiologicznych, a także zakres informacji, o których mowa w ust. 2, i sposób ich przekazywania, z uwzględnieniem konieczności prowadzenia właściwej polityki w zakresie zapewnienia dostępności usług diagnostycznych i terapeutycznych oraz gospodarki i wymiany urządzeń radiologicznych.

Rozdział 4

Obiekty jądrowe

Art. 34. Obiekty jądrowe oraz związane z nimi budynki i urządzenia, których uszkodzenie lub zakłócenie pracy mogłoby spowodować skutki istotne z punktu widzenia bezpieczeństwa jądrowego i ochrony radiologicznej, podlegają obowiązkowej ochronie fizycznej zgodnie z przepisami dotyczącymi ochrony osób i mienia.

Art. 35. 1. Obowiązek spełnienia wymagań bezpieczeństwa jądrowego i ochrony radiologicznej oraz

ochrony fizycznej obiektu jądrowego, a także budynków i urządzeń, o których mowa w art. 34, w okresie ustalania lokalizacji, projektowania, budowy, rozruchu i próbnej eksploatacji spoczywa na inwestorze, a w okresie stałej eksploatacji lub likwidacji obiektu — na kierowniku jednostki eksploatującej.

2. Niezależnie od obowiązków inwestora obowiązek spełnienia wymagań bezpieczeństwa jądrowego i ochrony radiologicznej oraz ochrony fizycznej spoczywa na innych uczestnikach procesu inwestycyjnego, odpowiednio do zakresu ich zadań.

3. W okresie projektowania, budowy, rozruchu i eksploatacji obiektu jądrowego należy stosować rozwiązania techniczne i organizacyjne, które w świetle osiągnięć nauki i techniki są niezbędne do tego, aby na wszystkich etapach eksploatacji narażenie osób przebywających w obiekcie lub innych osób i skażenie środowiska było możliwie jak najmniejsze przy rozsądnym uwzględnieniu czynników ekonomicznych i społecznych i nie przekraczało dawek granicznych określonych w przepisach wydanych na podstawie art. 25 pkt 1.

Art. 36. 1. Organ właściwy do wydania decyzji o warunkach zabudowy i zagospodarowania terenu przeznaczanego pod budowę obiektu jądrowego na podstawie przepisów ustawy z dnia 27 marca 2003 r. o planowaniu i zagospodarowaniu przestrzennym (Dz. U. Nr 80, poz. 717, z późn. zm.²⁶⁾) wydaje tę decyzję po uzyskaniu pozytywnej opinii Prezesa Agencji w zakresie bezpieczeństwa jądrowego i ochrony radiologicznej.

2. W przypadku gdy obiekt jądrowy został umieszczony w projekcie miejscowego planu zagospodarowania przestrzennego, projekt planu wymaga uzgodnienia z Prezesem Agencji w trybie określonym w ustawie, o której mowa w ust. 1.

Art. 37. Prezes Agencji wydaje zezwolenie na budowę, rozruch i próbną eksploatację obiektu jądrowego na wniosek inwestora, a zezwolenie na stałą eksploatację i likwidację — na wniosek kierownika jednostki eksploatującej. Zezwolenie jest warunkiem uzyskania pozwolenia na budowę, użytkowanie i rozbiórkę obiektu jądrowego wydawanego na podstawie ustawy z dnia 7 lipca 1994 r. — Prawo budowlane (Dz. U. z 2006 r. Nr 156, poz. 1118 i Nr 170, poz. 1217).

Art. 38. 1. Wokół obiektu jądrowego wojewoda tworzy obszar ograniczonego użytkowania, o którym mowa w ustawie z dnia 27 kwietnia 2001 r. — Prawo ochrony środowiska (Dz. U. z 2006 r. Nr 129, poz. 902, z późn. zm.²⁷⁾).

²⁶⁾ Zmiany wymienionej ustawy zostały ogłoszone w Dz. U. z 2004 r. Nr 6, poz. 41 i Nr 141, poz. 1492, z 2005 r. Nr 113, poz. 954 i Nr 130, poz. 1087 oraz z 2006 r. Nr 45, poz. 319 i Nr 225, poz. 1635.

²⁷⁾ Zmiany tekstu jednolitego wymienionej ustawy zostały ogłoszone w Dz. U. z 2006 r. Nr 169, poz. 1199, Nr 170, poz. 1217 i Nr 249, poz. 1832 oraz z 2007 r. Nr 21, poz. 124.

2. Minister właściwy do spraw środowiska, po zasięgnięciu opinii Prezesa Agencji, określi, w drodze rozporządzenia, szczegółowe zasady tworzenia obszaru ograniczonego użytkowania wokół obiektu jądrowego ze wskazaniem ograniczeń w jego użytkowaniu, uwzględniając w szczególności charakterystykę i warunki lokalizacji obiektu jądrowego, możliwe sytuacje awaryjne oraz rozkład dawek promieniowania jonizującego dla różnych odległości od obiektu.

3. W sprawach dotyczących naprawienia szkód powstałych w wyniku utworzenia obszaru ograniczonego użytkowania stosuje się przepisy ustawy, o której mowa w ust. 1.

Art. 39. Prezes Agencji wydaje nakaz zmniejszenia mocy lub wyłączenia obiektu jądrowego z eksploatacji, jeżeli z jego oceny wynika, że dalsza eksploatacja takiego obiektu zagraża bezpieczeństwu jądrowemu. Ponowne zwiększenie mocy lub uruchomienie obiektu jądrowego wymaga zgody Prezesa Agencji.

Rozdział 5

Materiały i technologie jądrowe

Art. 40. W rozumieniu niniejszego rozdziału użyte określenia oznaczają:

1) dokumentacja jądrowa:

- a) dokumenty dotyczące pochodzenia, stanu lub ruchu materiałów jądrowych,
 - b) deklaracje, powiadomienia (notyfikacje) i sprawozdania przekazywane do Komisji Europejskiej, dotyczące materiałów jądrowych i urządzeń, w których materiały jądrowe były, są lub mają być stosowane, przetwarzane, przechowywane lub transportowane,
 - c) dokumenty dotyczące pracy urządzeń, o których mowa w lit. b,
 - d) dokumentację projektowo-eksploatacyjną zawierającą podstawowe charakterystyki techniczne obiektu wskazane w przepisach Unii Europejskiej dotyczących zabezpieczeń materiałów jądrowych,
 - e) deklaracje i plany działania związane z wykorzystaniem materiałów jądrowych,
 - f) oceny, zalecenia, polecenia i decyzje Komisji Europejskiej w sprawach dotyczących zabezpieczeń materiałów jądrowych;
- 1a)²⁸⁾ deklaracja dla terenu obiektu — ogólny opis każdego budynku dla terenu obiektu, łącznie z opisem sposobu jego wykorzystania i zawartości, wraz z mapą terenu obiektu, który Rzeczpospolita Polska jest zobowiązana dostarczyć Międzynarodowej Agencji Energii Atomowej (MAEA) zgodnie z art. 2 lit. a pkt (iii) Protokołu dodatkowego;

2) ewidencja materiałów jądrowych — dokumentowanie zgodnie z wymaganiami zabezpieczeń materiałów jądrowych, oddzielnie dla każdego rejonu bilansu materiałowego, w oparciu o prowadzoną rachunkowość materiałową, informacji o stanie inwentarza materiałów wyjściowych i specjalnych materiałów rozszczepialnych, dotyczące w szczególności ilości, rodzaju, lokalizacji, zmian w inwentarzu oraz pochodzenia i przeznaczenia tych materiałów;

3) Euratom — Europejską Wspólnotę Energii Atomowej;

3a)²⁹⁾ inspektorzy Euratomu — inspektorów Komisji Europejskiej do spraw zabezpieczeń materiałów jądrowych wyznaczonych do działania na terytorium Rzeczypospolitej Polskiej zgodnie z art. 81 Traktatu Euratom;

3b)²⁹⁾ inspektorzy MAEA — inspektorów MAEA do spraw zabezpieczeń materiałów jądrowych wyznaczonych do działania na terytorium Rzeczypospolitej Polskiej zgodnie z art. 85 Porozumienia;

4) kontrola technologii jądrowych — działania podejmowane w celu stwierdzenia, czy działalność badawczo-rozwojowa, zdefiniowana w art. 18 lit. a Protokołu dodatkowego, działalność wytwórcza wymieniona w aneksie I do Protokołu dodatkowego, oraz urządzenia, części urządzeń i materiały wymienione w aneksie II do Protokołu dodatkowego, a także pozyskiwane z zagranicy lub przekazywane za granicę technologie jądrowe, dotyczą zastosowań nieprowadzących do wykorzystania materiałów jądrowych w sposób niezgodny z wymaganiami Układu o nierozprzestrzenianiu broni jądrowej;

4a)³⁰⁾ lokalizacja poza obiektem — urządzenie lub lokalizację, które są określone w art. 18 lit. j Protokołu dodatkowego;

4b)³⁰⁾ materiały wyjściowe — materiały należące do materiałów jądrowych, zdefiniowane w art. 197 ust. 3 Traktatu Euratom;

5)³¹⁾ obiekt — obiekt zdefiniowany w art. 98 ust. 2 lit. I Porozumienia;

6)³²⁾ Porozumienie — Porozumienie między Królestwem Belgii, Królestwem Danii, Republiką Federalną Niemiec, Irlandią, Republiką Włoską, Wielkim Księstwem Luksemburga, Królestwem Niderlandów, Europejską Wspólnotą Energii Atomowej a Międzynarodową Agencją Energii Atomowej dotyczące wprowadzenia w życie artykułu III ustępy 1 i 4 Układu o nierozprzestrze-

²⁹⁾ Dodany przez art. 1 pkt 12 lit. b ustawy, o której mowa w odnośniku 2.

³⁰⁾ Dodany przez art. 1 pkt 12 lit. c ustawy, o której mowa w odnośniku 2.

³¹⁾ W brzmieniu ustalonym przez art. 1 pkt 12 lit. d ustawy, o której mowa w odnośniku 2.

³²⁾ W brzmieniu ustalonym przez art. 1 pkt 12 lit. e ustawy, o której mowa w odnośniku 2.

²⁸⁾ Dodany przez art. 1 pkt 12 lit. a ustawy, o której mowa w odnośniku 2.

nianiu broni jądrowej, podpisane w Brukseli dnia 5 kwietnia 1973 r.;

- 7)³²⁾ Protokół dodatkowy — Protokół dodatkowy do Porozumienia między Republiką Austrii, Królestwem Belgii, Królestwem Danii, Republiką Finlandii, Republiką Federalną Niemiec, Republiką Grecką, Irlandią, Republiką Włoską, Wielkim Księstwem Luksemburga, Królestwem Niderlandów, Republiką Portugalską, Królestwem Hiszpanii, Królestwem Szwecji, Europejską Wspólnotą Energii Atomowej a Międzynarodową Agencją Energii Atomowej dotyczącego wprowadzenia w życie artykułu III ustępy 1 i 4 Układu o nierozprzestrzenianiu broni jądrowej, podpisany w Wiedniu dnia 22 września 1998 r.;
- 8)³²⁾ rejon bilansu materiałowego — obszar na terenie obiektu lub poza nim określony w art. 98 ust. 2 lit. M Porozumienia;
- 8a)³³⁾ specjalne materiały rozszczepialne — materiały należące do materiałów jądrowych zdefiniowane w art. 197 ust. 1 Traktatu Euratom;
- 8b)³³⁾ środki techniczne zabezpieczeń — aparaty kontrolne i pomiarowe, przyrządy wykrywające promieniowanie jonizujące, urządzenia obserwacyjno-rejestrujące, urządzenia sygnalizujące stan lub sposób działania obiektu, środki zamykające, w tym pieczęcie zabezpieczające, oraz urządzenia służące do przekazywania informacji na odległość, w tym także poza granice państwa, instalowane w celu uzyskiwania ciągłej informacji o ilości i jakości materiałów jądrowych podlegających zabezpieczeniom;
- 9) technologie jądrowe — technologie związane z jądrowym cyklem paliwowym, w szczególności:
- służące do wytwarzania, przetwarzania, wzbogacania izotopowego lub stosowania materiałów wyjściowych (źródłowych) lub specjalnych materiałów rozszczepialnych w obiektach jądrowych,
 - stosowane w postępowaniu z wysoko- i średnioaktywnymi odpadami promieniotwórczymi zawierającymi specjalne materiały rozszczepialne,
 - służące do wytwarzania urządzeń lub ich części niezbędnych do wytwarzania, przetwarzania, napromieniowania lub stosowania materiałów wyjściowych (źródłowych), specjalnych materiałów rozszczepialnych, ciężkiej wody, deuteru, trytu lub jądrowo czystego grafitu;
- 10) teren obiektu — teren obiektu zdefiniowany w art. 18 lit. b Protokołu dodatkowego;
- 11) Układ — Układ o nierozprzestrzenianiu broni jądrowej, sporządzony w Moskwie, Waszyngtonie i Londynie dnia 1 lipca 1968 r. (Dz. U. z 1970 r. Nr 8, poz. 60);

12) zabezpieczenia materiałów jądrowych — zespół środków prawnych i organizacyjnych oraz rozwiązań praktycznych, ustanowionych w ramach Układu, Porozumienia, Protokołu dodatkowego i Traktatu Euratom oraz przepisów wydanych na jego podstawie, w zamiarze niedopuszczenia do wykorzystania materiałów jądrowych stosowanych w pokojowej działalności do wytwarzania broni jądrowej, innych jądrowych urządzeń wybuchowych lub do celów nieznanych.

Art. 41. 1. Materiały jądrowe, z wyjątkiem rud uranu i toru, podlegają ochronie fizycznej.

2. Kierownik jednostki organizacyjnej wykonującej działalność związaną z materiałami jądrowymi opracowuje system ochrony fizycznej, który zatwierdza Prezes Agencji.

3. Okresową kontrolę systemu, o którym mowa w ust. 2, przeprowadza Prezes Agencji.

Art. 41a.³⁴⁾ 1. Podejmowanie i prowadzenie działalności polegającej na wykorzystywaniu materiałów jądrowych lub technologii jądrowych do budowy broni jądrowej lub jądrowych ładunków wybuchowych jest zabronione.

2. Prezes Agencji koordynuje wypełnianie zobowiązań Rzeczypospolitej Polskiej w zakresie zabezpieczeń materiałów jądrowych i kontroli technologii jądrowych, prowadzi krajowy system gromadzenia i przetwarzania danych związanych z wypełnianiem tych zobowiązań oraz bilansuje stan ilościowy materiałów wyjściowych i specjalnych materiałów rozszczepialnych w kraju.

3. W celu uzyskania potwierdzenia, że zakaz, o którym mowa w ust. 1, jest przestrzegany, a zobowiązania przyjęte przez Rzeczpospolitą Polską w zakresie zabezpieczeń materiałów jądrowych i kontroli technologii jądrowych są w sposób właściwy wypełniane, organy dozoru jądrowego prowadzą kontrolę obejmującą:

- materiały wyjściowe i specjalne materiały rozszczepialne wytwarzane, przetwarzane, przechowywane, stosowane lub transportowane na terytorium Rzeczypospolitej Polskiej, podlegające ewidencji materiałów jądrowych, z wyjątkiem materiałów przewożonych tranzytem przez to terytorium;
- dokumentację jądrową;
- pomieszczenia i urządzenia znajdujące się na terenie obiektu;
- miejsca, w których mogą występować ślady działalności z materiałami jądrowymi lub technologiami jądrowymi, w szczególności wycofane z eksploatacji objekty i lokalizacje poza obiektami;

³³⁾ Dodany przez art. 1 pkt 12 lit. f ustawy, o której mowa w odnośniku 2.

³⁴⁾ W brzmieniu ustalonym przez art. 1 pkt 13 ustawy, o której mowa w odnośniku 2.

- 5) miejsca, w których mogą występować ślady wydobycia lub przerobu rud uranu i toru;
- 6) miejsca składowania odpadów promieniotwórczych, które mogą zawierać specjalne materiały rozszczepialne;
- 7) miejsca, w których wykorzystuje się materiały jądrowe do celów niejądrowych;
- 8) miejsca, w których znajdują się materiały wyjściowe, które nie osiągnęły składu i stopnia czystości kwalifikujących je do wykorzystania do produkcji paliwa jądrowego lub do wzbogacania izotopowego;
- 9) działalność badawczo-rozwojową w zakresie technologii jądrowych zdefiniowaną w art. 18 lit. a Protokołu dodatkowego;
- 10) wytwarzanie części urządzeń oraz urządzeń i materiałów wymienionych w załączniku numer I do Protokołu dodatkowego;
- 11) przywóz oraz wywóz urządzeń, części urządzeń i materiałów wymienionych w załączniku numer II do Protokołu dodatkowego.

4. W związku z prowadzoną kontrolą organy dozoru jądrowego mają prawo:

- 1) dostępu o każdej porze do materiałów, urządzeń i ich części, pomieszczeń i miejsc, o których mowa w ust. 3;
- 2) wglądu do dokumentacji, o której mowa w ust. 3;
- 3) do żądania pisemnych lub ustnych informacji dotyczących działalności z materiałami, technologiami, urządzeniami i częściami urządzeń, o których mowa w ust. 3.

5. Przepis ust. 1 nie narusza przepisów o obrocie z zagranicą towarami, technologiami i usługami o znaczeniu strategicznym dla bezpieczeństwa państwa, a także dla utrzymania międzynarodowego pokoju i bezpieczeństwa.

6. O prowadzeniu kontroli działalności badawczo-rozwojowej w zakresie technologii jądrowych, w szczególności w odniesieniu do wieloletnich planów takiej działalności, Prezes Agencji informuje ministra właściwego do spraw nauki w terminie 14 dni od dnia rozpoczęcia kontroli.

Art. 41b.³⁴⁾ Kierownik jednostki organizacyjnej prowadzącej działalność z materiałami jądrowymi w obiekcie lub lokalizacji poza obiektem:

- 1) umożliwia organom dozoru jądrowego, inspektorom Euratomu oraz inspektorom MAEA dokonanie kontroli prowadzonej przez siebie działalności w zakresie określonym wymaganiami zabezpieczeń materiałów jądrowych, zapewniając w szczególności dostęp do dokumentacji jądrowej, materiałów jądrowych, budynków, pomieszczeń i urzą-

dzeń obiektu lub lokalizacji poza obiektem oraz do środków technicznych zabezpieczeń zainstalowanych lub zdeponowanych przez inspektorów Euratomu lub MAEA;

- 2) dostarcza Prezesowi Agencji kopie dokumentacji jądrowej przekazywanej Komisji Europejskiej oraz od niej otrzymywanej w ciągu jednego dnia roboczego od jej wystania albo otrzymania;
- 3) przekazuje Prezesowi Agencji na jego żądanie wyjaśnienia dotyczące danych zawartych w dokumentacji jądrowej, w zakresie i terminie określonych w żądaniu;
- 4) przekazuje organom dozoru jądrowego, inspektorom Euratomu i inspektorom MAEA informacje o działalności eksploatacyjnej, o której mowa w art. 2 lit. a pkt (ii) Protokołu dodatkowego, w zakresie i terminie określonych w żądaniu;
- 5) w przypadku stwierdzenia utraty materiału jądrowego wskutek nadzwyczajnego zdarzenia lub okoliczności, a także jeżeli nastąpiło jego niedozwolone użycie, niezwłocznie informuje o tym Prezesa Agencji, podając:
 - a) ilość i rodzaj utraconego albo użytego w niedozwolony sposób materiału jądrowego,
 - b) rejon bilansu materiałowego, w którym materiał był objęty ewidencją,
 - c) określenie przyczyn i okoliczności utraty lub niedozwolonego użycia materiału jądrowego,
 - d) opis działań podjętych w celu przeciwdziałania skutkom utraty lub niedozwolonego użycia materiału jądrowego oraz w celu zapobieżenia podobnym zdarzeniom w przyszłości;
- 6) zapewnia warunki niezbędne do instalowania uzgodnionych z inspektorami Euratomu oraz inspektorami MAEA środków technicznych zabezpieczeń;
- 7) zapewnia zachowanie w stanie nienaruszonym integralności barier fizycznych i pieczęci chroniących przed nieupoważnionym dostępem do materiałów jądrowych, urządzeń, wzorców, próbek oraz środków technicznych zabezpieczeń, zamkniętych przez inspektorów Euratomu lub inspektorów MAEA za pomocą barier fizycznych i pieczęci, a w przypadku stwierdzenia naruszenia integralności barier fizycznych lub pieczęci niezwłocznie informuje o tym Prezesa Agencji, podając:
 - a) przyczyny i okoliczności naruszenia,
 - b) opis działań podjętych w celu przeciwdziałania skutkom naruszenia oraz w celu zapobieżenia naruszeniom w przyszłości;
- 8) organizuje wysyłanie próbek pobranych dla lub przez inspektorów Euratomu lub inspektorów MAEA oraz odbiór i wysyłanie materiałów i sprzętu służących inspektorom do kontroli;

9) zapoznaje inspektorów Euratomu i inspektorów MAEA ze specyficznymi wymaganiami ochrony radiologicznej obowiązującymi na terenie obiektu lub lokalizacji poza obiektem, wyposaża ich w niezbędne środki ochrony osobistej oraz prowadzi kontrolę dawek promieniowania jonizującego otrzymywanych przez inspektorów w trakcie prowadzonej kontroli.

Art. 41c.³⁴⁾ Kierownik jednostki organizacyjnej prowadzącej działalność z materiałami jądrowymi w lokalizacji poza obiektem, wyznaczonej przez Prezesa Agencji w uzgodnieniu z Komisją Europejską, przekazuje Prezesowi Agencji w podanych przez niego zakresie i terminie informacje niezbędne do sporządzenia zbiorczych sprawozdań dla Komisji Europejskiej, o których mowa w art. 64, 67 i 68 Porozumienia.

Art. 41d.³⁵⁾ 1. Kierownik jednostki organizacyjnej działającej na terenie obiektu:

- 1) przygotowuje projekt aktualizacji deklaracji dla terenu obiektu i przekazuje ten projekt do uzgodnienia Prezesowi Agencji do dnia 28 lutego każdego roku;
- 2) umożliwia organom dozoru jądrowego, inspektorom Euratomu oraz inspektorom MAEA dostęp do wskazanych przez nich zabudowań, pomieszczeń i urządzeń jednostki na terenie obiektu, w których nie znajdują się materiały wyjściowe lub specjalne materiały rozszczepialne:
 - a) w terminie 2 godzin od przedstawienia przez inspektora MAEA pisemnego polecenia przeprowadzenia w nich kontroli w normalnych godzinach pracy jednostki organizacyjnej w ramach dostępu uzupełniającego, o którym mowa w art. 5 lit. a pkt (i) Protokołu dodatkowego, lub w związku z kontrolą prowadzoną na podstawie Porozumienia,
 - b) w terminie wskazanym w zawiadomieniu o decyzji przeprowadzenia kontroli, przekazanym przez Prezesa Agencji lub osobę przez niego upoważnioną za pomocą faksu, poczty elektronicznej lub telefonicznie co najmniej 8 godzin przed rozpoczęciem kontroli, w przypadku gdy kontrola w ramach dostępu uzupełniającego na podstawie Protokołu dodatkowego nie jest planowana w zwykłych godzinach pracy jednostki lub nie jest planowana w związku z kontrolą prowadzoną na podstawie Porozumienia;
- 3) w trakcie kontroli, o której mowa w pkt 2, umożliwia organom dozoru jądrowego, inspektorom MAEA i inspektorom Euratomu przeprowadzenie czynności, o których mowa w art. 6 lit. a Protokołu dodatkowego, oraz udziela im niezbędnych wyjaśnień związanych z przeprowadzanymi czynnościami.

2. W przypadku gdy na terenie obiektu działa więcej niż jedna jednostka organizacyjna, obowiązki, o których mowa w ust. 1 pkt 1, wypełnia kierownik

jednostki organizacyjnej wyznaczonej przez Prezesa Agencji, aktualizując deklarację dla terenu obiektu w oparciu o dane przekazane mu przez kierowników wszystkich jednostek organizacyjnych działających na terenie obiektu.

3. W sytuacji, o której mowa w ust. 2, kierownik jednostki organizacyjnej wyznaczonej przez Prezesa Agencji przekazuje kierownikom innych jednostek organizacyjnych działających na terenie obiektu informację o przedstawieniu przez inspektora MAEA pisemnego zawiadomienia o kontroli, o której mowa w ust. 1 pkt 2 lit. a.

Art. 41e.³⁵⁾ Kierownik jednostki organizacyjnej prowadzącej działalność polegającą na składowaniu odpadów promieniotwórczych zawierających specjalne materiały rozszczepialne lub na postępowaniu z takimi odpadami:

- 1) prowadzi dokumentację odpadów promieniotwórczych zawierających specjalne materiały rozszczepialne, wobec których MAEA wydała decyzję o zakończeniu ewidencji, obejmującą informacje o ilości zawartego w nich plutonu, uranu-233, uranu wzbogaconego co najmniej w 20 % w izotopy uranu-233 lub uranu-235, ich koncentracji, postaci fizycznej, sposobie unieszkodliwienia oraz dacie przyjęcia do składowiska albo przechowalnika i miejscu składowania albo przechowywania;
- 2) informuje Prezesa Agencji o planowanym przemieszczeniu poza granice składowiska albo przechowalnika lub o planowanym przetwarzaniu odpadów promieniotwórczych zawierających materiały wymienione w pkt 1, z podaniem, odpowiednio, terminu przemieszczenia lub rozpoczęcia przetwarzania i jego zakończenia, w terminie co najmniej 210 dni przed dniem rozpoczęcia przemieszczania lub przetwarzania;
- 3) informuje Prezesa Agencji, w terminie do dnia 15 stycznia każdego roku, o dokonanych w poprzednim roku kalendarzowym zmianach w lokalizacji odpadów promieniotwórczych zawierających specjalne materiały rozszczepialne wymienione w pkt 1;
- 4) umożliwia organom dozoru jądrowego, inspektorom Euratomu oraz inspektorom MAEA dostęp do budynków i urządzeń jednostki w celu dokonania kontroli w ramach dostępu uzupełniającego, o którym mowa w art. 5 lit. a pkt (ii) Protokołu dodatkowego, umożliwia im przeprowadzenie czynności, o których mowa w art. 6 lit. b Protokołu dodatkowego, oraz udziela im niezbędnych wyjaśnień związanych z przeprowadzanymi czynnościami.

Art. 41f.³⁵⁾ Kierownik jednostki wykorzystującej materiały jądrowe do celów niejądrowych lub jednostki, w posiadaniu której znajdują się materiały wyjściowe o składzie i czystości niekwalifikujących ich do produkcji paliwa jądrowego lub do wzbogacania izotopowego:

- 1) przekazuje Prezesowi Agencji, w terminie do dnia 31 marca każdego roku, informację, za okres

³⁵⁾ Dodany przez art. 1 pkt 14 ustawy, o której mowa w odnośniku 2.

- poprzedniego roku kalendarzowego, o ilości i składzie chemicznym materiałów jądrowych, dacie ich przywozu lub przyjęcia i pochodzeniu, dacie ich wywozu lub przekazania i miejscu przeznaczenia oraz sposobie ich wykorzystania lub planowanego wykorzystania, z podaniem terminu i sposobu wykorzystania;
- 2) umożliwia organom dozoru jądrowego, inspektorom Euratomu oraz inspektorom MAEA dostęp do materiałów jądrowych w celu dokonania kontroli w ramach dostępu uzupełniającego, o którym mowa w art. 5 lit. a pkt (ii) Protokołu dodatkowego, umożliwia im przeprowadzenie czynności, o których mowa w art. 6 lit. b Protokołu dodatkowego, oraz udziela im niezbędnych wyjaśnień związanych z przeprowadzanymi czynnościami.

Art. 41g.³⁵⁾ 1. Kierownik jednostki, która zamierza prowadzić działalność badawczo-rozwojową związaną z jądrowym cyklem paliwowym, zdefiniowaną w art. 18 lit. a Protokołu dodatkowego, chociażby działalność ta nie podlegała obowiązkowi uzyskania zezwolenia albo zgłoszenia, o którym mowa w art. 4 ust. 1, przekazuje Prezesowi Agencji, nie później niż w ciągu 30 dni przed planowanym terminem rozpoczęcia tej działalności, informację zawierającą nazwę i adres jednostki, która zamierza prowadzić działalność, przedmiot i cel działalności, datę planowanego rozpoczęcia działalności, miejsce i sposób jej prowadzenia, etapy realizacji i planowany termin zakończenia działalności, nazwę i adres jednostki zamawiającej oraz finansującej działalność.

2. Kierownik jednostki, która prowadzi działalność badawczo-rozwojową związaną z jądrowym cyklem paliwowym określoną w art. 18 lit. a Protokołu dodatkowego, przekazuje Prezesowi Agencji, do dnia 31 marca każdego roku, informację dotyczącą działalności w minionym roku kalendarzowym, zawierającą nazwę i adres jednostki, która prowadzi działalność, przedmiot i cel działalności, datę rozpoczęcia działalności, miejsce i sposób jej prowadzenia, etapy realizacji i planowany termin zakończenia działalności, nazwę i adres jednostki zamawiającej oraz finansującej działalność.

3. Kierownik jednostki, o której mowa w ust. 1 lub 2, umożliwia organom dozoru jądrowego oraz inspektorom MAEA dostęp do miejsc, w których działalność ma być lub jest prowadzona, w celu dokonania kontroli w ramach dostępu uzupełniającego, o którym mowa w art. 5 lit. b Protokołu dodatkowego, umożliwia im przeprowadzenie czynności, o których mowa w art. 6 lit. c Protokołu dodatkowego, oraz udziela im niezbędnych wyjaśnień związanych z przeprowadzanymi czynnościami.

Art. 41h.³⁵⁾ 1. Kierownik jednostki prowadzącej działalność w zakresie wytwarzania urządzeń, części urządzeń i materiałów związanych z technologiami jądrowymi, wymienionych w załączniku numer I do Protokołu dodatkowego, informuje Prezesa Agencji, w terminie do dnia 31 marca każdego roku, o działalności wykonywanej w poprzednim roku kalendarzowym, podając:

- 1) nazwę i adres jednostki, która prowadzi działalność;
- 2) rodzaj wytworzonych lub skompletowanych urządzeń lub części urządzeń i materiałów oraz ich ilość;
- 3) informację o dokonanych wywozie urządzeń, części urządzeń i materiałów, o których mowa w pkt 2, do innego miejsca na terytorium Rzeczypospolitej Polskiej lub poza to terytorium, z podaniem nazwy i adresu ich odbiorcy oraz daty wywozu.

2. Kierownik jednostki, o której mowa w ust. 1, umożliwia organom dozoru jądrowego i inspektorom MAEA dostęp do budynków, w których urządzenia, części urządzeń lub materiały wymienione w załączniku numer I do Protokołu dodatkowego są wytwarzane lub przechowywane, w celu dokonania kontroli w ramach dostępu uzupełniającego, o którym mowa w art. 5 lit. b Protokołu dodatkowego, umożliwia im przeprowadzenie czynności, o których mowa w art. 6 lit. c Protokołu dodatkowego, oraz udziela im niezbędnych wyjaśnień związanych z przeprowadzanymi czynnościami.

Art. 41i.³⁵⁾ 1. Kierownik jednostki dokonującej przywozu na terytorium Rzeczypospolitej Polskiej lub wywozu z tego terytorium urządzeń, części urządzeń lub materiałów wymienionych w załączniku numer II do Protokołu dodatkowego informuje Prezesa Agencji, w terminie 30 dni od końca każdego kwartału, w którym miał miejsce taki przywóz lub wywóz, o:

- 1) ich rodzaju, sposobie identyfikacji oraz ilości;
- 2) nazwie i adresie odbiorcy, dacie odpowiednio przywozu lub wywozu oraz deklarowanym przez odbiorcę przeznaczeniu tych urządzeń, części urządzeń lub materiałów.

2. Kierownik jednostki dokonującej przywozu na terytorium Rzeczypospolitej Polskiej urządzeń, części urządzeń lub materiałów wymienionych w załączniku numer II do Protokołu dodatkowego umożliwia organom dozoru jądrowego i inspektorom MAEA dostęp do przywiezionych urządzeń, części urządzeń lub materiałów wymienionych w załączniku numer II do Protokołu dodatkowego w celu dokonania kontroli w ramach dostępu uzupełniającego, o którym mowa w art. 5 lit. b Protokołu dodatkowego, umożliwia im przeprowadzenie czynności, o których mowa w art. 6 lit. c Protokołu dodatkowego, oraz udziela im niezbędnych wyjaśnień związanych z przeprowadzanymi czynnościami.

Art. 41j.³⁵⁾ Kierownik jednostki będącej odbiorcą końcowym urządzeń, części urządzeń lub materiałów wymienionych w załączniku numer II do Protokołu dodatkowego przywiezionych na terytorium Rzeczypospolitej Polskiej umożliwia organom dozoru jądrowego i inspektorom MAEA dostęp do nich w celu dokonania kontroli w ramach dostępu uzupełniającego, o którym mowa w art. 5 lit. b Protokołu dodatkowego,

umożliwia im przeprowadzenie czynności, o których mowa w art. 6 lit. c Protokołu dodatkowego, oraz udziela im niezbędnych wyjaśnień związanych z przeprowadzanymi czynnościami.

Art. 41k.³⁵⁾ 1. Użytkownik gruntów lub zabudowań znajdujących się poza terenem obiektu, w tym miejsc, w których znajdują się obiekty lub lokalizacje poza obiektami wycofane z użytkowania, umożliwia inspektorom dozoru jądrowego oraz inspektorom MAEA dostęp do nich w celu przeprowadzenia kontroli w ramach dostępu uzupełniającego, o którym mowa w art. 5 lit. a pkt (iii) oraz lit. c Protokołu dodatkowego, umożliwia im przeprowadzenie czynności, o których mowa w art. 6 lit. a oraz d Protokołu dodatkowego, oraz udziela im niezbędnych wyjaśnień związanych z przeprowadzanymi czynnościami.

2. Podczas kontroli, o której mowa w ust. 1, mogą być obecni inspektorzy Euratomu za zgodą Prezesa Agencji wyrażoną w zawiadomieniu o przeprowadzeniu kontroli.

Art. 41l.³⁵⁾ Kierownik jednostki organizacyjnej, o której mowa w art. 41e, kierownik jednostki, o której mowa w art. 41f—41j, oraz użytkownik gruntów lub zabudowań, o którym mowa w art. 41k ust. 1, w przypadku gdy ma być przeprowadzona kontrola w ramach dostępu uzupełniającego na podstawie Protokołu dodatkowego, umożliwiają dostęp do nich odpowiednio organom dozoru jądrowego, inspektorom MAEA lub inspektorom Euratomu w terminie wskazanym w zawiadomieniu o planowanej kontroli, przekazanym przez Prezesa Agencji lub osobę przez niego upoważnioną za pomocą faksu, poczty elektronicznej lub telefonicznie co najmniej 8 godzin przed rozpoczęciem kontroli.

Art. 42. Rada Ministrów określi, w drodze rozporządzenia:

- 1) (uchylony);³⁶⁾
- 2) materiały jądrowe podlegające ochronie fizycznej oraz rodzaje przedsięwzięć organizacyjnych i technicznych w zakresie ochrony fizycznej, ustalając kategorie materiałów jądrowych oraz sposób przeprowadzania kontroli, o której mowa w art. 41 ust. 3, uwzględniając konieczność zapewnienia właściwego poziomu ochrony fizycznej dla poszczególnych kategorii materiałów jądrowych oraz ocenę skuteczności systemu ochrony fizycznej.

Rozdział 6

Źródła promieniowania jonizującego

Art. 43. 1. Źródła promieniowania jonizującego podlegają kontroli, a źródła promieniotwórcze podlegają także ewidencji.

2. Obowiązek prowadzenia kontroli źródeł promieniowania jonizującego oraz ewidencji stanu i ruchu

źródeł promieniotwórczych spoczywa na kierowniku jednostki organizacyjnej wykonującej działalność związaną z tymi źródłami.

3. Kierownik jednostki organizacyjnej wykonującej działalność związaną ze źródłami promieniotwórczymi ma obowiązek zabezpieczyć je przed uszkodzeniem, kradzieżą lub dostaniem się w ręce osób nieuprawnionych.

4.³⁷⁾ Rada Ministrów może określić, w drodze rozporządzenia, sposób zabezpieczenia źródeł wysokoaktywnych przed uszkodzeniem, kradzieżą lub dostaniem się w ręce osób niepowołanych, mając na względzie konieczność zapobieżenia powstaniu zdarzenia radiacyjnego związanego z takim źródłem.

Art. 43a.³⁸⁾ 1. Kierownik jednostki organizacyjnej wytwarzającej źródła wysokoaktywne ma obowiązek:

- 1) nadać każdemu ze źródeł niepowtarzalny numer identyfikacyjny, a jeżeli jest to możliwe, wygrawerować albo wybić ten numer w sposób trwały na obudowie źródła i jego pojemniku;
- 2) w przypadku gdy nie jest możliwe wygrawerowanie albo wybicie numeru identyfikacyjnego na pojemniku lub na obudowie źródła, a także w przypadku pojemników transportowych wielokrotnego użytku — umieścić na pojemniku informację o typie źródła;
- 3) oznaczyć pojemnik ze źródłem, a jeżeli jest to możliwe, także obudowę źródła, symbolem promieniowania jonizującego, którego wzór określa załącznik nr 3 do ustawy;
- 4) dołączyć do źródła dokument zawierający numer identyfikacyjny źródła, wskazujący, że zostało ono oznaczone w sposób określony w pkt 1—3, oraz potwierdzający czytelność tego oznaczenia;
- 5) wraz ze źródłem dostarczyć jednostce organizacyjnej będącej odbiorcą źródła fotografie źródła i pojemnika źródła tych samych typów.

2. Kierownik jednostki organizacyjnej, która dostarcza lub udostępnia innej jednostce organizacyjnej źródło wysokoaktywne przywożone spoza terytorium Unii Europejskiej, ma obowiązek zapewnić, że dostarczone źródło posiada nadany przez wytwórcę niepowtarzalny numer identyfikacyjny oraz że pojemnik ze źródłem i źródło są oznaczone w sposób określony w ust. 1 pkt 1—3, a do źródła jest dołączony dokument, o którym mowa w ust. 1 pkt 4.

Art. 43b.³⁸⁾ 1. Kierownik jednostki organizacyjnej wykonującej działalność ze źródłem wysokoaktywnym ma obowiązek:

- 1) sprawić, żeby do źródła został dołączony dokument zawierający numer identyfikacyjny źródła,

³⁷⁾ Dodany przez art. 1 pkt 16 ustawy, o której mowa w odnośniku 2.

³⁸⁾ Dodany przez art. 1 pkt 17 ustawy, o której mowa w odnośniku 2.

³⁶⁾ Przez art. 1 pkt 15 ustawy, o której mowa w odnośniku 2.

wskazujący, że zostało ono oznaczone w sposób określony w art. 43a ust. 1 pkt 1—3, oraz potwierdzający czytelność tego oznaczenia;

- 2) przed przekazaniem źródła innej jednostce organizacyjnej sprawdzić, czy posiada ona zezwolenie Prezesa Agencji na działalność z tym źródłem;
- 3) niezwłocznie zawiadomić Prezesa Agencji o kradzieży lub utracie źródła, a także o korzystaniu z niego przez osobę nieuprawnioną;
- 4) po zakończeniu działalności ze źródłem niezwłocznie przekazać źródło:
 - a) jednostce organizacyjnej posiadającej zezwolenie na wykonywanie działalności z takim źródłem albo
 - b) państwowemu przedsiębiorstwu użyteczności publicznej, o którym mowa w art. 114 ust. 1, albo
 - c) jednostce organizacyjnej, która źródło dostarczyła albo udostępniła.

2. Do dokumentu, o którym mowa w ust. 1 pkt 1, dołącza się fotografie, o których mowa w art. 43a ust. 1 pkt 5, oraz, stosownie do okoliczności, fotografie typowego opakowania transportowego, urządzenia lub sprzętu, typu takiego, jak ten, w którym znajduje się to źródło.

3. Przepisów ust. 1 nie stosuje się do działalności polegającej na składowaniu i przechowywaniu źródła wysokoaktywnego przez państwowe przedsiębiorstwo użyteczności publicznej, o którym mowa w art. 114 ust. 1, oraz do działalności polegającej na transporcie takiego źródła.

Art. 43c.³⁸⁾ 1. Prezes Agencji prowadzi rejestr źródeł wysokoaktywnych, z którymi jest wykonywana działalność, oraz innych zamkniętych źródeł promieniotwórczych stosowanych i przechowywanych w jednostkach organizacyjnych wykonujących na podstawie zezwolenia działalność polegającą na stosowaniu lub przechowywaniu zamkniętych źródeł promieniotwórczych lub urządzeń zawierających takie źródła.

2. Rejestr, o którym mowa w ust. 1, zawiera określenie:

- 1) jednostki organizacyjnej wykonującej działalność ze źródłem;
- 2) typu źródła;
- 3) izotopu promieniotwórczego zawartego w źródle;
- 4) aktywności źródła w momencie jego wytworzenia, a jeżeli nie jest znana, w momencie wprowadzenia źródła do obrotu albo wejścia w posiadanie źródła przez jednostkę organizacyjną prowadzącą działalność z tym źródłem;
- 5) w przypadku źródeł wysokoaktywnych, jeżeli jest to możliwe, także numeru identyfikacyjnego źródła.

3. Kierownicy jednostek organizacyjnych wykonujących działalność ze źródłami wysokoaktywnymi oraz kierownicy jednostek organizacyjnych wykonujących na podstawie zezwolenia działalność polegającą na stosowaniu lub przechowywaniu zamkniętych źródeł promieniotwórczych lub urządzeń zawierających takie źródła przekazują Prezesowi Agencji kopie dokumentów ewidencji źródeł promieniotwórczych, w tym źródeł wysokoaktywnych.

4. Kopie dokumentów ewidencji źródeł promieniotwórczych, o których mowa w ust. 3, stanowią podstawę dokonywania wpisów do rejestru, o którym mowa w ust. 1.

Art. 43d.³⁸⁾ 1. Kierownik jednostki, której pracownicy mogą w trakcie pracy zetknąć się ze źródłami niekontrolowanymi, w szczególności kierownik jednostki zajmującej się magazynowaniem, sprzedażą lub przetwórstwem złomu metali, ma obowiązek zapewnić tym pracownikom szkolenie obejmujące:

- 1) informację o możliwości natknięcia się na takie źródło;
- 2) wizualne wykrywanie źródeł niekontrolowanych i ich pojemników;
- 3) podstawowe informacje o promieniowaniu jonizującym i jego skutkach;
- 4) informację o działaniach, jakie należy podjąć w przypadku wykrycia albo podejrzenia wykrycia źródła niekontrolowanego.

2. Komendant Główny Straży Granicznej, Szef Służby Celnej oraz Komendant Główny Państwowej Straży Pożarnej zapewniają szkolenie, o którym mowa w ust. 1, funkcjonariuszom Straży Granicznej, Służby Celnej oraz strażakom, którzy mogą zetknąć się ze źródłami niekontrolowanymi w związku z pełnioną służbą.

Art. 44. 1. Urządzenia zawierające źródła promieniotwórcze lub wytwarzające promieniowanie jonizujące przed wprowadzeniem ich do eksploatacji podlegają kontroli w zakresie ochrony radiologicznej. Kontrola ta nie obejmuje urządzeń, które mogą być stosowane w działalności niewymagającej zezwolenia.

2. Kontroli urządzeń zawierających źródła promieniotwórcze dokonuje jednostka organizacyjna, która ma zezwolenie na instalowanie tych urządzeń lub obrót nimi, a kontroli urządzeń wytwarzających promieniowanie jonizujące dokonuje jednostka organizacyjna, która ma zezwolenie na ich uruchamianie.

Art. 45.³⁹⁾ Rada Ministrów, kierując się koniecznością zapobiegania niekontrolowanemu narażeniu pracowników i osób z ogółu ludności związanemu z wykonywaniem pracy ze źródłami promieniowania joni-

³⁹⁾ W brzmieniu ustalonym przez art. 1 pkt 18 ustawy, o której mowa w odnośniku 2.

zującego, określi, w drodze rozporządzenia, szczegółowe warunki bezpiecznej pracy ze źródłami promieniowania jonizującego, uwzględniając:

- 1) wymagania techniczne i wymagania ochrony radiologicznej dotyczące pracowni stosujących źródła promieniotwórcze lub urządzenia zawierające takie źródła oraz wymagania dotyczące urządzeń wytwarzających promieniowanie jonizujące i pracowni stosujących takie urządzenia, z wyjątkiem aparatów rentgenowskich do celów diagnostyki medycznej, radiologii zabiegowej, radioterapii powierzchniowej i radioterapii schorzeń nienowotworowych oraz pracowni stosujących takie aparaty, w tym w szczególności wzory tablic informacyjnych służących do oznakowania wejść do pracowni, wzór tablicy informacyjnej służącej do oznakowania miejsca przechowywania źródeł promieniotwórczych oraz podział pracowni izotopowych z otwartymi źródłami promieniotwórczymi na klasy i kryteria tego podziału;
- 2) wymagania dotyczące pracy ze źródłami promieniotwórczymi, urządzeniami zawierającymi takie źródła oraz urządzeniami wytwarzającymi promieniowanie jonizujące stosowanymi poza pracowniami, o których mowa w pkt 1;
- 3) sposób prowadzenia kontroli i ewidencji, o których mowa w art. 43 ust. 1, częstotliwość przeprowadzania tej kontroli i sposób dokumentowania jej wyników, w tym ustali wzory kart ewidencyjnych służących do prowadzenia ewidencji źródeł promieniotwórczych, okres przechowywania tych kart i innych dokumentów ewidencji, dokumenty ewidencji, których kopie stanowią podstawę wpisu do rejestru, o którym mowa w art. 43c ust. 1, częstotliwość ich przekazywania, a także okres przechowywania tych kopii przez Prezesa Agencji.

Art. 46. Minister właściwy do spraw zdrowia określi, w drodze rozporządzenia, szczegółowe warunki bezpiecznej pracy z urządzeniami radiologicznymi, uwzględniając:

- 1) dodatkowe wymagania techniczne dotyczące takich urządzeń i pracowni je stosujących nieokreślone w przepisach wydanych na podstawie art. 45;
- 2) sposób prowadzenia nadzoru w zakresie ochrony radiologicznej pacjenta.

Rozdział 7

Odpady promieniotwórcze i wypalone paliwo jądrowe

Art. 47. 1. Odpady promieniotwórcze są kwalifikowane ze względu na poziom aktywności lub moc dawki na powierzchni do kategorii odpadów: niskoaktywnych, średnioaktywnych i wysokoaktywnych. Kategorie mogą być podzielone na podkategorie ze względu na okres połowicznego rozpadu zawartych w odpadach izotopów promieniotwórczych lub moc cieplną.

2. Wycofane z użytkowania (zużyte) zamknięte źródła promieniotwórcze tworzą dodatkową kategorię odpadów promieniotwórczych.

3. Zużyte zamknięte źródła promieniotwórcze kwalifikowane są ze względu na poziom aktywności do podkategorii zużytych zamkniętych źródeł: niskoaktywnych, średnioaktywnych i wysokoaktywnych, które ze względu na okres połowicznego rozpadu zawartych w nich izotopów dzieli się na krótkożyciowe i dłużejżyciowe.

Art. 48. 1.⁴⁰⁾ Kwalifikacji odpadów promieniotwórczych dokonuje kierownik jednostki organizacyjnej, na terenie której znajdują się odpady, a w momencie przyjmowania odpadów kierownik jednostki organizacyjnej przyjmującej odpady promieniotwórcze.

2. Kwalifikacji odpadów promieniotwórczych może dokonać Prezes Agencji w przypadku:

- 1) rozbieżności między kwalifikacją dokonaną przez kierownika jednostki organizacyjnej, na terenie której znajdują się odpady, a kwalifikacją dokonaną przez kierownika jednostki organizacyjnej przyjmującej odpady;
- 2)⁴¹⁾ stwierdzenia nieprawidłowości w kwalifikacji, o której mowa w ust. 1.

Art. 49. 1. Kierownik jednostki organizacyjnej, na terenie której znajdują się odpady promieniotwórcze lub wypalone paliwo jądrowe, obowiązany jest prowadzić ich ewidencję. Ewidencjonowanie obejmuje każdy z rodzajów działań w postępowaniu z odpadami promieniotwórczymi lub wypalonym paliwem jądrowym.

2. Odpady promieniotwórcze zawierające materiał jądrowy oraz wypalone paliwo jądrowe podlegają ochronie fizycznej.

Art. 50. Odpady promieniotwórcze i wypalone paliwo jądrowe przechowuje się w warunkach umożliwiających ich segregację oraz w sposób zapewniający ochronę ludzi i środowiska.

Art. 51. Rada Ministrów określi, w drodze rozporządzenia:

- 1) sposób kwalifikowania odpadów promieniotwórczych do kategorii i podkategorii, uwzględniając kryteria, o których mowa w art. 47 ust. 1 i 3;
- 2) sposób prowadzenia ewidencji i kontroli odpadów promieniotwórczych oraz wzór karty ewidencyjnej, uwzględniając sposób prowadzenia wspólnej ewidencji dla różnych działań w postępowaniu z odpadami promieniotwórczymi oraz rodzaje czynności kontrolnych;

⁴⁰⁾ W brzmieniu ustalonym przez art. 1 pkt 19 lit. a ustawy, o której mowa w odnośniku 2.

⁴¹⁾ W brzmieniu ustalonym przez art. 1 pkt 19 lit. b ustawy, o której mowa w odnośniku 2.

3) warunki przechowywania odpadów promieniotwórczych lub wypalonego paliwa jądrowego i wymogi, jakim muszą odpowiadać obiekty, pomieszczenia i opakowania przeznaczone do przechowywania poszczególnych kategorii odpadów promieniotwórczych, z uwzględnieniem stanu skupienia i innych właściwości fizykochemicznych odpadów, a także wymogi, jakim muszą odpowiadać przechowalniki wypalonego paliwa jądrowego.

Art. 52. 1. Odpady promieniotwórcze ciekłe lub gazowe, powstałe w wyniku działalności określonej w art. 4 ust. 1, mogą być odprowadzane do środowiska, o ile ich stężenie promieniotwórcze w środowisku może być pominięte z punktu widzenia ochrony radiologicznej. Sposób odprowadzania odpadów i ich dopuszczalną aktywność określa się w zezwoleniu.

2. Odpady promieniotwórcze, które zostały przetworzone lub nie wymagają przetwarzania, oraz wypalone paliwo jądrowe, które nie będzie przerabiane — są składowane w składowiskach.

3. Wypalone paliwo jądrowe przeznaczone do składowania traktuje się jak odpady wysokoaktywne.

4. Odpady promieniotwórcze można składować wyłącznie w stanie stałym, w opakowaniach zapewniających bezpieczeństwo ludzi i środowiska pod względem ochrony radiologicznej, przy zapewnieniu odprowadzania ciepła i niedopuszczeniu do powstania masy krytycznej oraz prowadzeniu stałej kontroli tych czynników w okresie składowania, a także po zamknięciu składowiska.

Art. 53. 1. Składowiska odpadów promieniotwórczych dzieli się na powierzchniowe i głębokie.

2. Składowisko odpadów promieniotwórczych może być uznane, w drodze decyzji Prezesa Agencji, za Krajowe Składowisko Odpadów Promieniotwórczych.

Art. 54. Organ właściwy na podstawie ustawy, o której mowa w art. 36, do wydania decyzji w sprawie ustalenia warunków zabudowy i zagospodarowania terenu przeznaczonego pod budowę składowiska wydaje tę decyzję po uzyskaniu pozytywnej opinii Prezesa Agencji w zakresie bezpieczeństwa jądrowego i ochrony radiologicznej oraz ochrony fizycznej.

Art. 55. Rada Ministrów określi, w drodze rozporządzenia:

- 1) kategorie i podkategorie odpadów promieniotwórczych, które mogą być składowane w poszczególnych rodzajach składowisk, z uwzględnieniem stanu skupienia oraz właściwości fizykochemicznych odpadów przeznaczonych do składowania;
- 2) szczegółowe wymagania, jakim powinny odpowiadać poszczególne rodzaje składowisk, dotyczące lokalizacji, budowy, eksploatacji i zamknięcia, uwzględniając zjawiska przyrodnicze i uwarunkowania geologiczne oraz systemy kontroli;

3) warunki, jakie powinno spełniać składowisko, aby mogło być uznane za Krajowe Składowisko Odpadów Promieniotwórczych, z uwzględnieniem rodzajów składowisk, kategorii i czasu przyjmowania odpadów do składowiska;

4) szczegółowe wymagania w zakresie przygotowania odpadów promieniotwórczych do składowania, uwzględniając rodzaje opakowań, w jakich umieszczane są one do składowania.

Art. 56. 1. Działalność w zakresie postępowania z odpadami promieniotwórczymi i wypalonym paliwem jądrowym wykonywana jest przez przedsiębiorstwo użyteczności publicznej, o którym mowa w rozdziale 14.

2. Działalność, o której mowa w ust. 1, z wyłączeniem działalności polegającej na składowaniu odpadów promieniotwórczych i wypalonego paliwa jądrowego oraz ich transporcie do składowiska, może być wykonywana przez inną jednostkę organizacyjną, jeżeli spełnia ona wymagania dotyczące bezpieczeństwa jądrowego i ochrony radiologicznej i uzyska zezwolenie. W szczególności jednostka organizacyjna, w której powstały odpady promieniotwórcze lub wypalone paliwo jądrowe, może je przetwarzać i przechowywać przez czas określony w zezwoleniu.

Art. 57. 1. Gminie, na terenie której znajduje się Krajowe Składowisko Odpadów Promieniotwórczych, przysługuje coroczna opłata z budżetu państwa:

- 1) od dnia przyjęcia pierwszego odpadu do składowiska do dnia podjęcia decyzji o zamknięciu składowiska — w wysokości 400 % dochodów z tytułu podatku od nieruchomości znajdujących się na terenie gminy, uzyskanych w roku poprzednim, jednak nie większa niż 8 550 tys. zł;
- 2) po podjęciu decyzji o zamknięciu składowiska — w wysokości 50 % dochodów z tytułu podatku od nieruchomości znajdujących się na terenie gminy, uzyskanych w roku zamknięcia składowiska, przez okres odpowiadający okresowi eksploatacji składowiska.

2. Opłata, o której mowa w ust. 1, jest przekazywana gminie z budżetu państwa w równych ratach kwartalnych, w terminie do 14 dni od upływu ostatniego miesiąca kwartału.

3. Rata kwartalna nie przysługuje gminie, jeżeli w następstwie decyzji organów gminy albo powiatu, na którego obszarze położona jest gmina, nie było możliwe w dowolnym okresie w danym kwartale przyjmowanie odpadów promieniotwórczych do składowiska.

Rozdział 8

Transport materiałów jądrowych, źródeł promieniowania jonizującego, odpadów promieniotwórczych i wypalonego paliwa jądrowego

Art. 58. Materiały jądrowe przygotowuje się do transportu i transportuje w sposób uniemożliwiający wystąpienie samopodtrzymującej się reakcji łańcuchowej rozszczepienia jądrowego i z zachowaniem zasad ochrony fizycznej.

Art. 59. Przygotowując do transportu i transportując materiały jądrowe, źródła promieniowania jonizującego, z wyłączeniem urządzeń wytwarzających promieniowanie jonizujące, odpady promieniotwórcze i wypalone paliwo jądrowe należy uwzględnić zagrożenia, jakie mogą stwarzać ich właściwości fizykochemiczne, a także spełnić wymagania i warunki obowiązujące w transporcie towarów niebezpiecznych, określone w odrębnych przepisach.

Art. 60. Narażenie osób uczestniczących w transporcie, w tym również dokonujących załadunku i wyładunku przewożonych materiałów jądrowych, odpadów promieniotwórczych, wypalonego paliwa jądrowego i źródeł promieniowania jonizującego, z wyłączeniem urządzeń wytwarzających promieniowanie jonizujące, podlega kontroli, a otrzymane przez te osoby dawki promieniowania nie mogą przekraczać dawek granicznych określonych dla pracowników w przepisach wydanych na podstawie art. 25 pkt 1.

Art. 61. Wymagania i warunki dotyczące transportu na terenie jednostek organizacyjnych, które wytwarzają, przetwarzają, stosują, przechowują i składują materiały jądrowe, źródła promieniowania jonizującego, z wyłączeniem urządzeń wytwarzających promieniowanie jonizujące, odpady promieniotwórcze i wypalone paliwo jądrowe określa Prezes Agencji w zezwoleniu.

Art. 61a. 1. Kierownik jednostki organizacyjnej wykonującej działalność polegającą na transporcie materiałów jądrowych, źródeł promieniotwórczych, odpadów promieniotwórczych lub wypalonego paliwa jądrowego, wymagającą zezwolenia, składa sprawozdanie z dokonanych w roku kalendarzowym transportów materiałów jądrowych, źródeł promieniotwórczych, odpadów promieniotwórczych lub wypalonego paliwa jądrowego Prezesowi Agencji. Wymagania dotyczące sprawozdań Prezes Agencji określa w zezwoleniu.

2. Przepis ust. 1 nie ma zastosowania do transportu na terenie jednostek organizacyjnych, o którym mowa w art. 61.

Art. 62. 1. Przywóz na terytorium Rzeczypospolitej Polskiej i wywóz z tego terytorium materiałów jądrowych, źródeł promieniotwórczych i urządzeń zawierających takie źródła, a także przywóz oraz wywóz odpadów promieniotwórczych i wypalonego paliwa jądrowego, odbywa się na podstawie zezwolenia albo zgłoszenia na wykonywanie działalności określonej w art. 4 ust. 1 i w zakresie tego zezwolenia albo zgłoszenia, z zastrzeżeniem ust. 2.

1a.⁴²⁾ Odpadami promieniotwórczymi w rozumieniu niniejszego artykułu są odpady stałe, ciekłe lub gazowe zawierające substancje promieniotwórcze lub skażone tymi substancjami, których wykorzystanie jest niecelowe lub niemożliwe i w których substancje promieniotwórcze przekraczają wartości aktywności całkowitej i stężenia promieniotwórczego określone

⁴²⁾ W brzmieniu ustalonym przez art. 1 pkt 20 lit. a ustawy, o której mowa w odnośniku 2.

w przepisach wydanych na podstawie art. 6 pkt 1 jako kryterium zwolnienia z obowiązku uzyskania zezwolenia albo zgłoszenia, w tym wycofane z użytkowania (zużyte) zamknięte źródła promieniotwórcze, z wyjątkiem takich źródeł, które nie zawierają materiałów rozszczepialnych i są zwracane dostawcy.

2. Przywóz na terytorium Rzeczypospolitej Polskiej, wywóz z terytorium Rzeczypospolitej Polskiej i tranzyt przez to terytorium odpadów promieniotwórczych i wypalonego paliwa jądrowego wymaga zgody Prezesa Agencji.

3. Zakazany jest wywóz z terytorium Rzeczypospolitej Polskiej i tranzyt przez to terytorium odpadów promieniotwórczych i wypalonego paliwa jądrowego, jeżeli miejsce ich przeznaczenia byłoby położone na południe od 60° szerokości geograficznej południowej.

4. Rada Ministrów określi, w drodze rozporządzenia:

- 1)⁴³⁾ warunki przywozu na terytorium Rzeczypospolitej Polskiej, wywozu z terytorium Rzeczypospolitej Polskiej oraz tranzytu przez to terytorium materiałów jądrowych, źródeł promieniotwórczych i urządzeń zawierających takie źródła, termin i sposób zawiadomienia Prezesa Agencji o dokonanym przywozie i wywozie, a także treść tego zawiadomienia oraz wzór deklaracji przewozu zamkniętego źródła promieniotwórczego przywożonego z państwa niebędącego członkiem Unii Europejskiej albo wywożonego do takiego państwa, mając na względzie konieczność zapewnienia ochrony przed promieniowaniem jonizującym pracowników i osób z ogółu ludności;
- 2) przesłanki udzielania przez Prezesa Agencji zgody na przywóz na terytorium Rzeczypospolitej Polskiej, wywóz z terytorium Rzeczypospolitej Polskiej i tranzyt przez to terytorium odpadów promieniotwórczych, sposób postępowania w sprawie ubiegania się o zgodę oraz wzór dokumentu związanego z tym postępowaniem, uwzględniając rozwiązania przyjęte w Unii Europejskiej;
- 3)⁴⁴⁾ przesłanki udzielania przez Prezesa Agencji zgody na przywóz na terytorium Rzeczypospolitej Polskiej, wywóz z terytorium Rzeczypospolitej Polskiej i tranzyt przez to terytorium wypalonego paliwa jądrowego przeznaczonego do przerobu lub przechowywania, sposób postępowania w sprawie ubiegania się o zgodę oraz wzór dokumentu związanego z tym postępowaniem, mając na względzie konieczność zapewnienia bezpiecznego postępowania z wypalonym paliwem jądrowym.

Art. 62a.⁴⁵⁾ Minister właściwy do spraw wewnętrznych może określić, w drodze rozporządzenia, wykaz przejść granicznych, przez które mogą być wwożone

⁴³⁾ W brzmieniu ustalonym przez art. 1 pkt 20 lit. b tiret pierwsze ustawy, o której mowa w odnośniku 2.

⁴⁴⁾ W brzmieniu ustalonym przez art. 1 pkt 20 lit. b tiret drugie ustawy, o której mowa w odnośniku 2.

⁴⁵⁾ Dodany przez art. 1 pkt 21 ustawy, o której mowa w odnośniku 2.

na terytorium Rzeczypospolitej Polskiej i wywożone z tego terytorium materiały jądrowe, źródła promieniotwórcze, urządzenia zawierające takie źródła, odpady promieniotwórcze i wypalone paliwo jądrowe, kierując się koniecznością zapewnienia kontroli zgodności zgłoszonej przesyłki z faktyczną jej zawartością oraz mając na względzie konieczność zapewnienia ochrony przed promieniowaniem jonizującym pracowników i osób z ogółu ludności.

Rozdział 9

Nadzór i kontrola w zakresie przestrzegania warunków bezpieczeństwa jądrowego i ochrony radiologicznej

Art. 63. 1. Wykonywanie działalności powodującej lub mogącej powodować narażenie ludzi i środowiska na promieniowanie jonizujące podlega nadzorowi i kontroli w zakresie bezpieczeństwa jądrowego i ochrony radiologicznej.

2. Nadzór i kontrola, o których mowa w ust. 1, wykonywane są:

- 1) przez organy dozoru jądrowego — jeżeli organem właściwym do wydania zezwolenia albo przyjęcia zgłoszenia jest Prezes Agencji;
- 2) przez państwowego wojewódzkiego inspektora sanitarnego, komendanta wojskowego ośrodka medycyny prewencyjnej lub państwowego inspektora sanitarnego Ministerstwa Spraw Wewnętrznych i Administracji — w zakresie działalności, na której wykonywanie organy te wydają zezwolenia.

3. Minister właściwy do spraw zdrowia określi, w drodze rozporządzenia, sposób sprawowania nadzoru i przeprowadzania kontroli w zakresie przestrzegania warunków ochrony radiologicznej w jednostkach organizacyjnych stosujących aparaty rentgenowskie do celów diagnostyki medycznej, radiologii zabiegowej, radioterapii powierzchniowej i radioterapii schorzeń nienowotworowych.

4.⁴⁶⁾ Prezes Rady Ministrów określi, w drodze rozporządzenia, sposób sprawowania nadzoru i przeprowadzania kontroli w Agencji Bezpieczeństwa Wewnętrznego, Agencji Wywiadu i Centralnym Biurze Antykorupcyjnym przez organy dozoru jądrowego, z uwzględnieniem trybu przygotowania kontroli, dokumentowania czynności kontrolnych, sporządzania protokołu kontroli, wystąpienia pokontrolnego i informacji o wynikach kontroli.

Art. 64. 1. Organami dozoru jądrowego, o których mowa w art. 63 ust. 2 pkt 1, są:

- 1) Prezes Agencji jako naczelny organ dozoru jądrowego;

2) Główny Inspektor Dozoru Jądrowego jako organ wyższego stopnia w stosunku do inspektorów dozoru jądrowego;

3) inspektorzy dozoru jądrowego.

2. Głównego Inspektora Dozoru Jądrowego powołuje, spośród inspektorów dozoru jądrowego, i odwołuje Prezes Agencji.

3. Inspektorów dozoru jądrowego powołuje i odwołuje Prezes Agencji na wniosek Głównego Inspektora Dozoru Jądrowego.

4. Do zadań organów dozoru jądrowego należy w szczególności:

- 1) wydawanie zezwoleń i innych decyzji w sprawach związanych z bezpieczeństwem jądrowym i ochroną radiologiczną, na zasadach i w trybie określonych w ustawie;
- 2) przeprowadzanie kontroli w obiektach jądrowych oraz w jednostkach organizacyjnych posiadających materiały jądrowe, źródła promieniowania jonizującego, odpady promieniotwórcze i wypalone paliwo jądrowe;
- 3) wydawanie poleceń doraźnych, o których mowa w art. 68;
- 4) zatwierdzanie programów szkoleń, o których mowa w art. 11 ust. 3, z wyłączeniem programów szkoleń opracowywanych przez kierowników jednostek organizacyjnych stosujących aparaty rentgenowskie do celów diagnostyki medycznej, radiologii zabiegowej, radioterapii powierzchniowej i radioterapii schorzeń nienowotworowych.

5. Inspektorzy dozoru jądrowego prowadzą kontrolę na podstawie upoważnienia wydanego przez Prezesa Agencji albo Głównego Inspektora Dozoru Jądrowego, z zastrzeżeniem ust. 6.

6. Jeżeli istnieje zagrożenie dla życia lub zdrowia ludzi albo dla środowiska naturalnego, inspektorzy dozoru jądrowego mogą prowadzić kontrolę na podstawie legitymacji służbowej. W takiej sytuacji upoważnienie do przeprowadzenia kontroli doręcza się kierownikowi kontrolowanej jednostki organizacyjnej w terminie 3 dni od dnia rozpoczęcia kontroli.

Art. 65. 1. Inspektorem dozoru jądrowego może być osoba, która:

- 1) posiada wykształcenie wyższe w zakresie fizyki, chemii, kierunków technicznych lub innych w specjalnościach przydatnych w dozorcze jądrowym;
- 2) nie była karana za przestępstwa umyślne;
- 3) odbyła praktykę i zdała egzamin kwalifikacyjny na stanowisko inspektora dozoru jądrowego w zakresie bezpieczeństwa jądrowego i ochrony radiologicznej przed komisją powołaną przez Prezesa Agencji;

⁴⁶⁾ W brzmieniu ustalonym przez art. 193 ustawy z dnia 9 czerwca 2006 r. o Centralnym Biurze Antykorupcyjnym (Dz. U. Nr 104, poz. 708), która weszła w życie z dniem 24 lipca 2006 r.

4) posiada orzeczenie lekarskie o braku przeciwwskazań do pracy w warunkach narażenia.

2. Koszty związane z pracą komisji, o której mowa w ust. 1 pkt 3, pokrywane są z budżetu Państwowej Agencji Atomistyki.

Art. 66. 1. Organy dozoru jądrowego w związku z prowadzoną kontrolą mają prawo:

- 1) wstępu o każdej porze do środków transportu i na teren jednostek organizacyjnych, w których są wytwarzane, stosowane, przechowywane, składowane lub transportowane materiały jądrowe, źródła promieniowania jonizującego, odpady promieniotwórcze lub wypalone paliwo jądrowe;
- 2) wglądu do dokumentów dotyczących bezpieczeństwa jądrowego i ochrony radiologicznej w kontrolowanej jednostce organizacyjnej;
- 3) sprawdzać, czy działalność określona w art. 4 ust. 1 jest wykonywana zgodnie z przepisami dotyczącymi bezpieczeństwa jądrowego i ochrony radiologicznej oraz z wymaganiami i warunkami określonymi w zezwoleniach;
- 4) przeprowadzić, w zależności od potrzeb, niezależne pomiary techniczne i dozymetryczne;
- 5) żądać pisemnych lub ustnych informacji, jeżeli jest to niezbędne do wyjaśnienia sprawy.

2. Organy dozoru jądrowego w związku z wykonywaniem czynności kontrolnych korzystają z ochrony przewidzianej w Kodeksie karnym dla funkcjonariuszy publicznych.

Art. 67. 1. Kierownik kontrolowanej jednostki organizacyjnej jest obowiązany zapewnić warunki niezbędne do przeprowadzenia kontroli oraz udostępnić dokumenty, o których mowa w art. 66 ust. 1 pkt 2.

2. Pracownicy kontrolowanej jednostki organizacyjnej są obowiązani udzielać organom dozoru jądrowego pisemnych lub ustnych wyjaśnień w sprawach dotyczących przedmiotu kontroli.

3. Osoba przeprowadzająca kontrolę sporządza protokół podpisywany przez nią i kierownika kontrolowanej jednostki organizacyjnej.

4. Na podstawie protokołu stwierdzającego nieprawidłowości powstałe w wyniku naruszenia przepisów o bezpieczeństwie jądrowym i ochronie radiologicznej, polegające w szczególności na braku zezwolenia lub odstępstwie od wymagań i warunków określonych w zezwoleniu, Główny Inspektor Dozoru Jądrowego wydaje decyzję nakazującą usunięcie nieprawidłowości w określonym terminie.

Art. 68. 1. W razie stwierdzenia w czasie kontroli zagrożenia bezpieczeństwa jądrowego i ochrony radiologicznej organy dozoru jądrowego, w celu usunięcia takiego zagrożenia, wydają polecenia doraźne zawierające nakazy lub zakazy określonych działań.

2. Polecenia doraźne mające na celu usunięcie bezpośredniego zagrożenia podlegają natychmiastowemu wykonaniu. Polecenia te są wydawane w formie pisemnej, a w wyjątkowych przypadkach — ustnej, przy czym powinny być niezwłocznie potwierdzone na piśmie.

3. Polecenie doraźne dotyczące zagrożeń innych niż określone w ust. 2 podlega wykonaniu w terminie wyznaczonym w poleceniu.

4. Kierownik kontrolowanej jednostki organizacyjnej może wystąpić z wnioskiem o uchylenie lub zmianę polecenia doraźnego, o którym mowa w ust. 3, do Głównego Inspektora Dozoru Jądrowego, jeżeli polecenie to zostało wydane przez inspektora dozoru jądrowego, albo do Prezesa Agencji, jeżeli zostało ono wydane przez Głównego Inspektora Dozoru Jądrowego.

5. Wystąpienie z wnioskiem, o którym mowa w ust. 4, nie wstrzymuje wykonania polecenia doraźnego.

Art. 69. 1. W razie stwierdzenia w czasie kontroli nieprawidłowości mogących mieć wpływ na bezpieczeństwo jądrowe i ochronę radiologiczną, Prezes Agencji może skierować wystąpienie pokontrolne w sprawie usunięcia tych nieprawidłowości do kierownika kontrolowanej jednostki organizacyjnej lub kierownika jednostki nadrzędnej.

2. Kierownik jednostki, do której skierowano wystąpienie pokontrolne, jest obowiązany, w terminie 30 dni od dnia jego otrzymania, do zawiadomienia Prezesa Agencji o terminie i sposobie usunięcia nieprawidłowości.

Art. 70. W postępowaniu w sprawach nadzoru i kontroli stosuje się przepisy Kodeksu postępowania administracyjnego.

Art. 70a.⁴⁷⁾ Nadzorowi i kontroli, o których mowa w art. 63 ust. 1, wykonywanym na zasadach określonych w niniejszym rozdziale podlegają także jednostki, na terenie których mogą, w szczególności w wyniku działalności prowadzonej w przeszłości, znajdować się materiały jądrowe, źródła promieniotwórcze, urządzenia zawierające takie źródła, odpady promieniotwórcze lub wypalone paliwo jądrowe, chociażby nie wykonywały one działalności, o której mowa w art. 4 ust. 1.

Art. 71. Rada Ministrów, w drodze rozporządzenia:

- 1) może określić szczegółowe zadania i tryb wykonywania zadań z zakresu nadzoru i kontroli, w tym zadania Głównego Inspektora Dozoru Jądrowego;
- 2) określi szczegółowe warunki odbywania praktyki i przeprowadzania egzaminu kwalifikacyjnego na stanowisko inspektora dozoru jądrowego, uwzględniając różnice wynikające z potrzeby kontroli określonej działalności związanej z narażeniem, oraz wzór zaświadczenia o uzyskaniu uprawnienia.

⁴⁷⁾ Dodany przez art. 1 pkt 22 ustawy, o której mowa w odnośniku 2.

Rozdział 10

Ocena sytuacji radiacyjnej kraju

Art. 72. 1. Prezes Agencji dokonuje systematycznej oceny sytuacji radiacyjnej kraju.

2. W celu dokonania oceny, o której mowa w ust. 1, Prezes Agencji:

- 1) zbiera, weryfikuje i analizuje informacje otrzymane ze stacji wczesnego wykrywania skażeń promieniotwórczych, zwanych dalej „stacjami”, z placówek prowadzących pomiary skażeń promieniotwórczych, zwanych dalej „placówkami”, oraz od służb, które dysponują danymi niezbędnymi do oceny sytuacji radiacyjnej kraju, w tym służby meteorologicznej;
- 2) weryfikuje i analizuje informacje uzyskiwane z innych źródeł;
- 2a)⁴⁸⁾ przyjmuje i weryfikuje informacje o zdarzeniach radiacyjnych;
- 3) tworzy bazy danych i systemy informatyczne istotne dla oceny sytuacji radiacyjnej kraju;
- 4) analizuje i prognozuje rozwój sytuacji radiacyjnej kraju oraz zagrożenia ludności i środowiska na podstawie informacji, o których mowa w pkt 1 i 2, oraz danych zawartych w bazach, o których mowa w pkt 3.

3. Zadania, o których mowa w ust. 2, Prezes Agencji realizuje przy pomocy wydzielonego w strukturze Państwowej Agencji Atomistyki Centrum do Spraw Zdarzeń Radiacyjnych.

4. Czas pracy pracowników wykonujących zadania Centrum do Spraw Zdarzeń Radiacyjnych ustala Prezes Agencji na zasadach przewidzianych w Kodeksie pracy. Nie narusza to innych przepisów w zakresie czasu pracy zawartych w ustawie o służbie cywilnej.

Art. 72a.⁴⁹⁾ W przypadku gdy informacje otrzymane ze stacji i placówek są niewystarczające do dokonania oceny sytuacji radiacyjnej kraju, Prezes Agencji prowadzi pomiary mocy dawki promieniowania jonizującego i skażeń promieniotwórczych w wybranych miejscach na terenie kraju nieobjętych monitoringiem prowadzonym przez stacje i placówki.

Art. 73. 1. Stacje i placówki, o których mowa w art. 72 ust. 2 pkt 1, działają w Państwowej Agencji Atomistyki, w jednostkach Polskiej Akademii Nauk i w jednostkach ministrów właściwych do spraw wewnętrznych, środowiska, gospodarki, szkolnictwa wyższego, rolnictwa, zdrowia oraz Ministra Obrony Narodowej.

⁴⁸⁾ Dodany przez art. 1 pkt 23 ustawy, o której mowa w odnośniku 2.

⁴⁹⁾ Dodany przez art. 1 pkt 24 ustawy, o której mowa w odnośniku 2.

2. Do zadań stacji należy:

- 1) prowadzenie ciągłych pomiarów mocy dawki promieniowania gamma;
- 2) automatyczne wykrywanie i sygnalizowanie przekroczenia o 15 % wartości mocy dawki, spowodowanego obecnością sztucznych substancji promieniotwórczych;
- 3) natychmiastowe, automatyczne przesyłanie danych pomiarowych do Centrum do Spraw Zdarzeń Radiacyjnych;
- 4) zapewnienie przesyłania danych pomiarowych w sposób dostosowany do modeli obliczeniowych służących do oceny sytuacji radiacyjnej.

3. Do zadań placówek należy:

- 1) wykrywanie, identyfikacja i pomiar skażeń promieniotwórczych w środowisku, artykułach rolno-spożywczych i produktach żywnościowych;
- 2) wstępne opracowywanie wyników pomiarów i przekazywanie ich Prezesowi Agencji.

Art. 74. Prezes Agencji koordynuje działania stacji i placówek, a w szczególności:

- 1) współdziała z ministrami właściwymi do spraw wewnętrznych, środowiska, gospodarki, szkolnictwa wyższego, rolnictwa, zdrowia i Ministrem Obrony Narodowej oraz z Prezesem Polskiej Akademii Nauk;
- 2) zatwierdza techniki pomiarowe, programy pomiarowe i organizację pomiarów;
- 3) współpracuje z właściwymi jednostkami innych państw w zakresie wykrywania i pomiarów skażeń promieniotwórczych;
- 4)⁵⁰⁾ w sytuacji prawdopodobieństwa wystąpienia lub wystąpienia zdarzenia radiacyjnego określa:

a) częstotliwość przekazywania przez stacje wyników pomiarów do Centrum do Spraw Zdarzeń Radiacyjnych,

b) miejsca, częstotliwość oraz zakres pomiarów wykonywanych przez placówki, a także częstotliwość przekazywania przez nie wyników pomiarów do Centrum do Spraw Zdarzeń Radiacyjnych.

Art. 75. Rada Ministrów określi, w drodze rozporządzenia, wykaz stacji i placówek oraz ich szczegółowe zadania, jak również sposoby wykonywania tych zadań, przyjmując za kryterium możliwość uzyskiwania danych niezbędnych dla dokonania oceny sytuacji radiacyjnej kraju.

⁵⁰⁾ Dodany przez art. 1 pkt 25 ustawy, o której mowa w odnośniku 2.

Art. 76.⁵¹⁾ Prezes Agencji przyjmuje informacje o zdarzeniach radiacyjnych na terenie kraju, w szczególności uzyskiwane na podstawie art. 83 i art. 85 ust. 1, a w razie potrzeby udziela, w oparciu o uzyskane informacje, bezzwłocznej pomocy w ocenie wielkości powstałego zagrożenia radiacyjnego oraz doradza w zakresie likwidacji zagrożenia i usuwania skutków zdarzenia.

Art. 77. 1. Prezes Agencji, wykonując zadania wynikające z międzynarodowego systemu powiadamiania o zdarzeniach radiacyjnych w zakresie wczesnego powiadamiania o awarii jądrowej, pomocy w przypadku awarii jądrowej lub zagrożenia radiacyjnego, ochrony fizycznej materiałów jądrowych i o nielegalnym obrocie tymi materiałami, jak również realizując zobowiązania Rzeczypospolitej Polskiej wynikające z dwustronnych umów międzynarodowych, powołuje krajowe punkty kontaktowe.

2. Do zadań krajowych punktów kontaktowych należy w szczególności:

- 1)⁵²⁾ przyjmowanie z MAEA, Komisji Europejskiej oraz punktów kontaktowych innych państw i organizacji międzynarodowych powiadomień o awariach jądrowych, o bezprawnym użyciu, przemieszczeniu, przetworzeniu materiałów jądrowych lub zawładnięciu nimi albo o realnej groźbie popełnienia któregoś z tych czynów, o kradzieży lub utracie źródła wysokoaktywnego oraz o odnalezieniu źródła niekontrolowanego, a także przyjmowanie próśb tych państw o udzielenie pomocy w przypadku takich zdarzeń i informowanie ich o tym, czy pomoc może być udzielona, oraz o warunkach udzielenia i zakresie tej pomocy;
- 2)⁵²⁾ przekazywanie do MAEA, Komisji Europejskiej oraz punktów kontaktowych, o których mowa w pkt 1, powiadomień o powstałych na terytorium Rzeczypospolitej Polskiej zdarzeniach radiacyjnych oraz przypadkach bezprawnego użycia, przemieszczenia, przetworzenia materiałów jądrowych lub zawładnięcia nimi albo o realnej groźbie popełnienia któregoś z tych czynów na terytorium Rzeczypospolitej Polskiej albo innego państwa, o kradzieży lub utracie źródła wysokoaktywnego oraz o odnalezieniu źródła niekontrolowanego, a także przekazywanie próśb Rzeczypospolitej Polskiej o udzielenie pomocy w przypadku takich zdarzeń;
- 3) przekazywanie do punktów kontaktowych, o których mowa w pkt 1, innych informacji, do których udzielania Rzeczpospolita Polska jest obowiązana zgodnie z zawartymi umowami międzynarodowymi.

Art. 78.⁵³⁾ Prezes Agencji może powierzyć wykonywanie zadań, o których mowa w art. 72a, art. 74,

art. 76 i art. 77, instytucji wyspecjalizowanej w dziedzinie ochrony radiologicznej.

Art. 79. Na żądanie Prezesa Agencji instytucje, organizacje i osoby posiadające dane i informacje niezbędne dla analizy i oceny sytuacji radiacyjnej kraju obowiązane są do ich nieodpłatnego udostępnienia.

Art. 80. Na podstawie oceny sytuacji radiacyjnej kraju Prezes Agencji:

- 1) ogłasza komunikaty dla ludności o sytuacji radiacyjnej, w tym o poziomie skażeń promieniotwórczych w warunkach normalnych i w sytuacji zdarzeń radiacyjnych;
- 2) informuje o powstaniu zagrożenia publicznego o zasięgu wojewódzkim lub krajowym odpowiednio właściwego wojewodę lub Radę Ministrów;
- 3) przekazuje przewodniczącemu odpowiedniego rządowego zespołu do spraw kryzysowych informacje o zdarzeniu radiacyjnym oraz prognozy rozwoju sytuacji radiacyjnej kraju.

Art. 81. Kwartalne komunikaty dla ludności o sytuacji radiacyjnej kraju Prezes Agencji ogłasza w Dzienniku Urzędowym Rzeczypospolitej Polskiej „Monitor Polski”. W przypadku zdarzenia radiacyjnego informowanie ludności następuje w trybie określonym w art. 92 ust. 3 i 4.

Rozdział 11

Postępowanie w przypadku zdarzeń radiacyjnych

Art. 82. 1. Ze względu na zasięg skutków wyróżnia się następujące rodzaje zdarzeń radiacyjnych:

- 1) zdarzenie powodujące zagrożenie jednostki organizacyjnej — zdarzenie radiacyjne, które powstało na terenie tej jednostki, a zasięg jego skutków nie przekracza granic jej terenu;
- 2) zdarzenie powodujące zagrożenie publiczne o zasięgu wojewódzkim — zdarzenie radiacyjne, które powstało na terenie jednostki organizacyjnej albo poza nią w czasie prowadzenia prac w terenie lub w czasie transportu materiałów jądrowych, źródeł promieniowania jonizującego, odpadów promieniotwórczych i wypalonego paliwa jądrowego, a zasięg jego skutków nie przekracza obszaru jednego województwa;
- 3) zdarzenie powodujące zagrożenie publiczne o zasięgu krajowym — zdarzenie radiacyjne określone w pkt 2, jeżeli zasięg jego skutków przekracza lub może przekroczyć obszar jednego województwa.

2. Każde zdarzenie radiacyjne zaistniałe na terenie kraju lub poza jego granicami, którego zasięg skutków przekracza granice Rzeczypospolitej Polskiej, stanowi zdarzenie powodujące zagrożenie publiczne o zasięgu krajowym.

⁵¹⁾ W brzmieniu ustalonym przez art. 1 pkt 26 ustawy, o której mowa w odnośniku 2.

⁵²⁾ W brzmieniu ustalonym przez art. 1 pkt 27 ustawy, o której mowa w odnośniku 2.

⁵³⁾ W brzmieniu ustalonym przez art. 1 pkt 28 ustawy, o której mowa w odnośniku 2.

Art. 83. W razie zdarzenia radiacyjnego kierownik jednostki organizacyjnej wykonującej działalność określoną w art. 4 ust. 1 obowiązany jest zabezpieczyć miejsce zdarzenia i niezwłocznie zgłosić to zdarzenie Prezesowi Agencji, a w uzasadnionych przypadkach również innym organom i służbom, zgodnie z zakładowym planem postępowania awaryjnego.

Art. 84. 1. Zdarzenie radiacyjne powodujące zagrożenie jednostki organizacyjnej, województwa albo kraju wymaga podjęcia stosownych działań interwencyjnych określonych odpowiednio w zakładowym, wojewódzkim albo krajowym planie postępowania awaryjnego.

2. Podczas zdarzenia radiacyjnego powodującego zagrożenie jednostki organizacyjnej akcją likwidacji zagrożenia i usuwania skutków zdarzenia kieruje kierownik jednostki, na której terenie nastąpiło zdarzenie.

3.⁵⁴⁾ Podczas zdarzenia radiacyjnego powodującego zagrożenie o zasięgu wojewódzkim akcją likwidacji zagrożenia i usuwania skutków zdarzenia kieruje wojewoda we współpracy z państwowym wojewódzkim inspektorem sanitarnym, z zastrzeżeniem ust. 4.

4.⁵⁴⁾ Jeżeli zdarzenie radiacyjne miało miejsce podczas transportu, akcją likwidacji zagrożenia i usuwania skutków zdarzenia kieruje osoba odpowiedzialna za bezpieczeństwo przesyłki w czasie transportu w porozumieniu z wojewodą właściwym dla miejsca zdarzenia działającym we współpracy z państwowym wojewódzkim inspektorem sanitarnym.

5. Podczas zdarzenia radiacyjnego powodującego zagrożenie o zasięgu krajowym akcją likwidacji zagrożenia i usuwania skutków zdarzenia kieruje minister właściwy do spraw wewnętrznych przy pomocy Prezesa Agencji.

Art. 85. 1. W razie zdarzenia radiacyjnego spowodowanego przez nieznanego sprawcę służba, która pierwsza uzyskała informację o zdarzeniu, zabezpiecza miejsce zdarzenia i powiadamia o zdarzeniu Prezesa Agencji oraz wojewodę właściwego dla miejsca zdarzenia.

2. W przypadku, o którym mowa w ust. 1, akcją likwidacji zagrożenia i usuwania skutków zdarzenia kieruje wojewoda właściwy dla miejsca zdarzenia, podejmując stosowne działania interwencyjne określone w wojewódzkim planie postępowania awaryjnego, z zastrzeżeniem art. 84 ust. 5.

Art. 86.⁵⁵⁾ W przypadku stwierdzenia podwyższonego poziomu mocy dawki promieniowania jonizującego lub wystąpienia skażeń promieniotwórczych, w tym spowodowanych aktem terroru, z wyłączeniem zdarzeń radiacyjnych, o których mowa w art. 82, oraz w przypadku znalezienia porzuconej substancji pro-

mieniotwórczej, w tym źródła niekontrolowanego, akcją likwidacji zagrożenia i usuwania skutków zdarzenia kieruje wojewoda właściwy dla województwa, na którego obszarze stwierdzono podwyższony poziom mocy dawki promieniowania jonizującego, wystąpienie skażeń promieniotwórczych lub znaleziono porzuconą substancję promieniotwórczą, we współpracy z państwowym wojewódzkim inspektorem sanitarnym, podejmując stosowne działania interwencyjne określone w wojewódzkim planie postępowania awaryjnego, z zastrzeżeniem art. 84 ust. 5.

Art. 86a.⁵⁶⁾ W przypadku wykrycia przez Straż Graniczną lub Służbę Celną próby nielegalnego przywozu na terytorium Rzeczypospolitej Polskiej lub wywozu z terytorium Rzeczypospolitej Polskiej substancji promieniotwórczej, o ile nie doszło do zdarzenia radiacyjnego, właściwy terenowy organ Straży Granicznej lub kierownik jednostki organizacyjnej Służby Celnej podejmuje działania określone w procedurze postępowania opracowanej odpowiednio przez Komendanta Głównego Straży Granicznej lub Szefa Służby Celnej i uzgodnionej z Prezesem Agencji.

Art. 86b.⁵⁶⁾ Kierownik jednostki organizacyjnej oraz wojewoda mogą rozszerzyć odpowiednio zakładowy i wojewódzki plan postępowania awaryjnego, których wzory określono w przepisach wydanych na podstawie art. 87 pkt 2, o inne elementy niezbędne ze względu na specyfikę jednostki organizacyjnej albo województwa do sprawnego prowadzenia akcji likwidacji zagrożenia i usuwania skutków zdarzenia.

Art. 86c.⁵⁶⁾ W sytuacji zdarzenia radiacyjnego Prezes Agencji prowadzi działania mające na celu identyfikację materiałów jądrowych, źródeł, odpadów i innych substancji promieniotwórczych będących przedmiotem nielegalnego obrotu lub nieznacznego pochodzenia, a odbioru, transportu, przechowywania i składowania takich materiałów, źródeł, odpadów i substancji dokonuje państwowe przedsiębiorstwo użyteczności publicznej, o którym mowa w art. 114 ust. 1.

Art. 87. Rada Ministrów określi, w drodze rozporządzenia:

- 1) krajowy plan postępowania awaryjnego, w tym sposób współdziałania organów i służb biorących udział w likwidacji zdarzeń radiacyjnych i usuwania ich skutków;
- 2) wzór zakładowego i wojewódzkiego planu postępowania awaryjnego, wskazując elementy istotne dla możliwości szybkiego reagowania właściwych służb;
- 3) wartości poziomów interwencyjnych dla poszczególnych rodzajów działań interwencyjnych, o których mowa w art. 90, oraz kryteria odwołania tych działań, uwzględniając zalecenia właściwych organizacji międzynarodowych.

⁵⁴⁾ W brzmieniu ustalonym przez art. 1 pkt 29 ustawy, o której mowa w odnośniku 2.

⁵⁵⁾ W brzmieniu ustalonym przez art. 1 pkt 30 ustawy, o której mowa w odnośniku 2.

⁵⁶⁾ Dodany przez art. 1 pkt 31 ustawy, o której mowa w odnośniku 2.

Art. 88. 1. Decyzja o wprowadzeniu działań interwencyjnych, o których mowa w art. 90, może być podjęta po:

- 1) przekazaniu przez Prezesa Agencji informacji, że w wyniku zdarzenia radiacyjnego powodującego zagrożenia, o których mowa w art. 82 ust. 1 pkt 2 i 3, może nastąpić przekroczenie poziomów interwencyjnych;
- 2) stwierdzeniu w wyniku analizy celowości prowadzenia działań interwencyjnych, że zmniejszenie szkody związanej z promieniowaniem uzasadnia spowodowane przez te działania szkody i koszty, w tym koszty społeczne.

2. Przy dokonywaniu analizy celowości prowadzenia działań interwencyjnych, o których mowa w art. 90, należy uwzględnić:

- 1) dotychczasowy oraz przewidywany przebieg i zasięg zdarzenia;
- 2) występujące lub mogące wystąpić wartości dawek promieniowania jonizującego;
- 3) liczebność grup osób zagrożonych;
- 4) skutki zdrowotne tych działań;
- 5) przewidywaną wysokość kosztów oraz skalę skutków ekonomicznych i społecznych tych działań.

3. Rodzaj, skala i czas trwania działań interwencyjnych są tak dobrane, żeby korzyści związane ze zmniejszeniem szkód dla zdrowia, pomniejszone o szkody związane z interwencją, były jak największe.

Art. 89. 1. Wprowadzenie działań interwencyjnych, o których mowa w art. 90, w związku ze zdarzeniem radiacyjnym, którego zasięg skutków nie przekracza obszaru jednego województwa, następuje w drodze aktu prawa miejscowego wydanego przez wojewodę właściwego dla miejsca zdarzenia.

2. Wprowadzenie działań interwencyjnych, o których mowa w art. 90, w związku ze zdarzeniem radiacyjnym, którego zasięg skutków przekracza obszar jednego województwa, następuje w drodze rozporządzenia Rady Ministrów.

3. Rozporządzenie, o którym mowa w ust. 2, oprócz ogłoszenia go w Dzienniku Ustaw Rzeczypospolitej Polskiej, podaje się do publicznej wiadomości przez rozplakatowanie w miejscach publicznych na obszarze objętym działaniami interwencyjnymi oraz przez ogłoszenie w środkach masowego przekazu na tym obszarze.

4. W aktach prawnych, o których mowa w ust. 1 i 2, określa się przyczyny, datę wprowadzenia oraz obszar i przewidywany czas obowiązywania działań interwencyjnych, a także rodzaj niezbędnych działań interwencyjnych.

5. W sprawach publikacji aktów prawnych, o których mowa w ust. 1 i 2, stosuje się przepisy ustawy z dnia 26 stycznia 1984 r. — Prawo prasowe (Dz. U. Nr 5, poz. 24, z późn. zm.⁵⁷⁾).

6. Odwołanie działań interwencyjnych, o których mowa w art. 90, na całym obszarze ich obowiązywania lub na części tego obszaru następuje w trybie przewidzianym dla ich ogłoszenia.

Art. 90. Działaniami interwencyjnymi wprowadzanymi w razie możliwości przekroczenia poziomów interwencyjnych są:

- 1) ewakuacja;
- 2) nakaz pozostania w pomieszczeniach zamkniętych;
- 3) podanie preparatów ze stabilnym jodem;
- 4) zakaz lub ograniczenie: spożywania skażonej żywności i skażonej wody przeznaczonej do spożycia przez ludzi, żywienia zwierząt skażonymi środkami żywienia zwierząt i pojenia skażoną wodą oraz wypasu zwierząt na skażonym terenie;
- 5) czasowe przesiedlenie ludności;
- 6) stałe przesiedlenie ludności.

Art. 91. Działaniami interwencyjnymi, o których mowa w art. 90, kieruje:

- 1) wojewoda właściwy dla miejsca zdarzenia radiacyjnego — w przypadku zdarzenia radiacyjnego powodującego zagrożenie publiczne o zasięgu wojewódzkim;
- 2) minister właściwy do spraw wewnętrznych — w przypadku zdarzenia radiacyjnego powodującego:
 - a) zagrożenie publiczne o zasięgu krajowym,
 - b) zagrożenie publiczne o zasięgu wojewódzkim, gdy podjęcie i prowadzenie działań interwencyjnych przekracza możliwości służb podległych wojewodzie.

Art. 91a.⁵⁸⁾ W zakresie działań interwencyjnych, o których mowa w art. 90, wojewodzie są podporządkowane organy i jednostki organizacyjne administracji rządowej i samorządu województwa oraz inne siły i środki wydzielone do jego dyspozycji i skierowane do wykonywania tych działań.

Art. 92. 1. Ludność, która w przypadku wystąpienia zdarzenia radiacyjnego mogłaby otrzymać dawkę promieniowania jonizującego przekraczającą dawkę

⁵⁷⁾ Zmiany wymienionej ustawy zostały ogłoszone w Dz. U. z 1988 r. Nr 41, poz. 324, z 1989 r. Nr 34, poz. 187, z 1990 r. Nr 29, poz. 173, z 1991 r. Nr 100, poz. 442, z 1996 r. Nr 114, poz. 542, z 1997 r. Nr 88, poz. 554 i Nr 121, poz. 770, z 1999 r. Nr 90, poz. 999, z 2001 r. Nr 112, poz. 1198, z 2002 r. Nr 153, poz. 1271, z 2004 r. Nr 111, poz. 1181 oraz z 2005 r. Nr 39, poz. 377.

⁵⁸⁾ Dodany przez art. 1 pkt 32 ustawy, o której mowa w odnośniku 2.

graniczną dla ogółu ludności, jest okresowo informowana o możliwych do zastosowania środkach ochrony zdrowia oraz o działaniach, jakie powinna podjąć w razie wystąpienia zdarzenia radiacyjnego (informacja wyprzedzająca).

2. Po wystąpieniu zdarzenia radiacyjnego, ludność, która może otrzymać dawkę promieniowania jonizującego przekraczającą dawkę graniczną dla osób z ogółu ludności, jest niezwłocznie informowana o tym zdarzeniu, podejmowanych działaniach, a w razie potrzeby o stosownych środkach ochrony zdrowia.

3. Podmioty właściwe w sprawach opracowywania i przekazywania informacji, o której mowa w ust. 2, zakres tej informacji oraz sposób jej przekazywania są określone odpowiednio w wojewódzkim i krajowym planie postępowania awaryjnego.

4. Rada Ministrów określi, w drodze rozporządzenia, grupy ludności, którym jest przekazywana informacja wyprzedzająca, podmioty właściwe w sprawie opracowywania i przekazywania informacji wyprzedzającej, zakres tej informacji oraz sposób i częstotliwość jej przekazywania, mając na względzie potrzebę przygotowania ludności na wystąpienie zdarzenia radiacyjnego, a także uwzględniając rodzaje działalności, które w przypadku zdarzenia radiacyjnego mogą prowadzić do narażenia ludności na dawkę promieniowania jonizującego przekraczającą dawkę graniczną.

Art. 93. 1. Koszty działań interwencyjnych i usuwania skutków zdarzenia radiacyjnego są pokrywane przez jednostkę organizacyjną, z której przyczyny powstało zdarzenie radiacyjne.

2. W razie zdarzenia radiacyjnego niepowstałego z przyczyny jednostki organizacyjnej koszty, o których mowa w ust. 1, są pokrywane przez sprawcę tego zdarzenia, a w razie zdarzenia, którego sprawca nie jest znany lub nie można od sprawcy uzyskać pokrycia kosztów oraz w razie zdarzenia powstałego poza granicami Rzeczypospolitej Polskiej — z budżetu państwa.

Art. 94. Raport o zdarzeniu radiacyjnym, po zakończeniu działań interwencyjnych, o których mowa w art. 90, przekazuje:

- 1) wojewoda — ministrowi właściwemu do spraw wewnętrznych, w przypadku, o którym mowa w art. 91 pkt 1;
- 2) minister właściwy do spraw wewnętrznych i Prezes Agencji — Prezesowi Rady Ministrów, w przypadkach, o których mowa w art. 91 pkt 2.

Art. 95. 1. Jeżeli środki, którymi dysponuje organ kierujący akcją likwidacji zagrożenia i usuwania skutków zdarzenia, są niewystarczające, organ ten może wprowadzić obowiązek świadczeń osobistych i rzeczowych.

2. Do spraw związanych ze świadczeniami, o których mowa w ust. 1, stosuje się odpowiednio przepisy dotyczące świadczeń w celu zwalczania kłesk żywiołowych.

Art. 96. 1. Kierownik jednostki organizacyjnej i wojewoda, każdy w swoim zakresie, przeprowadzają okresowe ćwiczenia w celu przeglądu i aktualizacji planów postępowania awaryjnego. W przypadku obiektu jądrowego ćwiczenia przeprowadza kierownik jednostki organizacyjnej począwszy od czynności objętych planem postępowania awaryjnego dla etapu rozruchu obiektu. Koszty ćwiczeń ponoszą odpowiednio jednostka organizacyjna lub wojewoda.

2. Minister właściwy do spraw wewnętrznych przeprowadza okresowo, nie rzadziej niż raz na trzy lata, ćwiczenia w celu sprawdzenia krajowego planu postępowania awaryjnego. Koszty związane z przygotowaniem i przeprowadzeniem ćwiczeń pokrywane są z budżetu ministra właściwego do spraw wewnętrznych.

Art. 97. 1. Po zdarzeniu radiacyjnym żywność i środki żywienia zwierząt podlegają kontroli na zgodność z maksymalnymi dozwolonymi poziomami skażeń promieniotwórczych, zgodnie z przepisami obowiązującymi w Unii Europejskiej.

2. Żywność i środki żywienia zwierząt, w których zawartość skażeń promieniotwórczych przekracza poziomy, o których mowa w ust. 1, nie są wprowadzane do obrotu, a także nie mogą być wywożone do państw niebędących członkami Unii Europejskiej.

3. O każdym przypadku przekroczenia poziomów skażeń promieniotwórczych, o których mowa w ust. 1, jest informowana Komisja Europejska.

4. Rada Ministrów określi, w drodze rozporządzenia, podmioty właściwe do:

- 1) prowadzenia kontroli, o której mowa w ust. 1,
- 2) wydawania decyzji o niedopuszczeniu do obrotu lub o zakazie wywozu do państw niebędących członkami Unii Europejskiej żywności i środków żywienia zwierząt, o których mowa w ust. 2,
- 3) informowania Komisji Europejskiej w sprawach, o których mowa w ust. 3

— kierując się koniecznością zapewnienia wykonania przepisów obowiązujących w Unii Europejskiej dotyczących maksymalnych dozwolonych poziomów skażeń radioaktywnych żywności i środków żywienia zwierząt po awarii jądrowej w Czarnobylu, jak i po przyszłym zdarzeniu radiacyjnym.

Art. 98. (uchylony).⁵⁹⁾

Art. 99. Rada Ministrów może określić, w drodze rozporządzenia, poziom zawartości substancji promieniotwórczych w surowcach i wyrobach przemysłowych przywożonych na terytorium Rzeczypospolitej Polskiej po zdarzeniach radiacyjnych, uwzględniając dawki graniczne promieniowania jonizującego i sposób postępowania z tymi wyrobami.

⁵⁹⁾ Przez art. 1 pkt 54 ustawy, o której mowa w odnośniku 17.

Rozdział 12

Odpowiedzialność cywilna za szkody jądrowe

Art. 100. W rozumieniu niniejszego rozdziału użyte określenia oznaczają:

- 1) urządzenie jądrowe:
 - a) reaktor jądrowy, z wyjątkiem reaktora wykorzystywanego w środkach transportu morskiego lub lotniczego jako źródło mocy bądź napędu, bądź w innym celu,
 - b) zakład używający paliwa jądrowego do produkcji materiału jądrowego lub zakład przetwarzania materiału jądrowego, łącznie z zakładem przerobu wypalonego paliwa jądrowego,
 - c) urządzenie, w którym jest przechowywany lub składowany materiał jądrowy, z wyjątkiem przechowywania związanego z przewozem takiego materiału;
- 2) reaktor jądrowy — urządzenie zawierające paliwo jądrowe w stanie, w którym samopodtrzymująca się reakcja łańcuchowa rozszczepienia jądrowego może następować bez dodatkowego źródła neutronów;
- 3) paliwo jądrowe — materiał, który może wytwarzać energię przez samopodtrzymującą się reakcję łańcuchową rozszczepienia jądrowego;
- 4) materiał jądrowy:
 - a) paliwo jądrowe, z wyjątkiem uranu naturalnego lub uranu zubożonego, które może wytwarzać energię w drodze samopodtrzymującej się reakcji łańcuchowej rozszczepienia jądrowego poza reaktorem jądrowym, zarówno samo, jak i w połączeniu z innymi materiałami,
 - b) produkty lub odpady promieniotwórcze — materiał promieniotwórczy wytworzony w procesie produkcji lub wykorzystywania paliwa jądrowego lub materiał, który stał się promieniotwórczy przez napromieniowanie w związku z tym procesem, z wyłączeniem izotopów promieniotwórczych, które osiągnęły końcową fazę ich wytwarzania, tak aby mogły być wykorzystane dla celów naukowych, medycznych, rolniczych, handlowych lub przemysłowych;
- 5) szkoda jądrowa:
 - a) szkodę na osobie,
 - b) szkodę w mieniu,
 - c) szkodę w środowisku jako dobru wspólnym — koszty zastosowanych środków mających na celu przywrócenie stanu środowiska naturalnego, jako dobra wspólnego, sprzed jego naruszenia, chyba że naruszenie jest nieznaczne— w zakresie, w jakim szkoda powstała lub wynika z promieniowania jonizującego emitowanego przez jakiekolwiek źródło promieniowania wewnątrz urządzenia jądrowego lub emitowanego

przez paliwo jądrowe, materiały promieniotwórcze, odpady lub materiał jądrowy, pochodzące z urządzenia jądrowego, powstałe w nim lub wprowadzone do niego, jeżeli wynikają one z właściwości promieniotwórczych tej substancji lub z połączenia właściwości promieniotwórczych z trującymi, wybuchowymi lub innymi niebezpiecznymi właściwościami takiej substancji;

- 6) środki przywracające stan środowiska sprzed jego naruszenia — wszelkie właściwie zastosowane środki mające na celu przywrócenie lub naprawienie uszkodzonych lub zniszczonych składników środowiska albo, gdy jest to uzasadnione, wprowadzenie ich równoważnych odpowiedników zastępczych;
- 7) środki zapobiegawcze — wszelkie właściwe środki podjęte po wypadku jądrowym celem zapobieżenia szkodzie jądrowej określonej w pkt 5 lub jej zmniejszenia;
- 8) wypadek jądrowy — jakiekolwiek zdarzenie lub serię zdarzeń mających to samo źródło pochodzenia, które powodują szkodę jądrową lub poważne i bezpośrednie zagrożenie jej powstaniem;
- 9) osoba eksploatująca — podmiot eksploatujący urządzenie jądrowe;
- 10) SDR — jednostkę obliczeniową w rozumieniu *ustawy z dnia 18 grudnia 1998 r. — Prawo dewizowe (Dz. U. Nr 160, poz. 1063, z 1999 r. Nr 83, poz. 931, z 2000 r. Nr 103, poz. 1099 oraz z 2002 r. Nr 74, poz. 676)*⁶⁰⁾.

Art. 100a. 1. Naprawienie szkody jądrowej następuje na zasadach określonych w przepisach Kodeksu cywilnego, z zastrzeżeniem wyjątków przewidzianych w niniejszej ustawie.

2. Naprawienie szkody jądrowej w środowisku naturalnym jako dobru wspólnym polega na zwrocie kosztów środków przywracających stan środowiska naturalnego sprzed jego naruszenia zastosowanych przez upoważnione do tego organy lub na podstawie ich decyzji przez inne podmioty.

3. Naprawienie szkody jądrowej obejmuje także zwrot kosztów środków zapobiegawczych.

4. Jeżeli zastosowanie środków zapobiegawczych spowodowało szkodę na osobie, w mieniu lub środowisku jako dobru wspólnym, szkodę taką traktuje się jak szkodę jądrową określoną w art. 100 pkt 5.

Art. 101. 1. Osoba eksploatująca ponosi wyłączną odpowiedzialność za szkodę jądrową spowodowaną wypadkiem jądrowym w urządzeniu jądrowym lub związaną z tym urządzeniem, chyba że szkoda nastąpiła bezpośrednio wskutek działań wojennych lub konfliktu zbrojnego.

⁶⁰⁾ Utraciła moc na podstawie art. 61 ustawy z dnia 27 lipca 2002 r. — Prawo dewizowe (Dz. U. Nr 141, poz. 1178), która weszła w życie z dniem 1 października 2002 r.

2. W czasie transportu materiałów jądrowych odpowiedzialność ponosi osoba eksploatująca urządzenie jądrowe, z którego ten materiał został wysłany, chyba że umowa z odbiorcą stanowi inaczej.

3. Jeżeli poszkodowany, na skutek umyślnego zachowania, przyczynił się do powstania lub zwiększenia szkody, sąd może zwolnić całkowicie lub częściowo osobę eksploatującą z obowiązku naprawienia szkody w odniesieniu do szkody doznanej przez poszkodowanego.

Art. 102. 1. Granicą odpowiedzialności osoby eksploatującej za szkodę jądrową jest kwota stanowiąca równowartość 150 mln SDR.

2. Jeżeli roszczenia z tytułu szkody jądrowej przekraczają kwotę, o której mowa w ust. 1, osoba eksploatująca ustanawia fundusz ograniczenia odpowiedzialności. Do postępowania w sprawie ustanowienia funduszu i jego podziału stosuje się odpowiednio przepisy Kodeksu morskiego o ograniczeniu odpowiedzialności za roszczenia morskie, z zastrzeżeniem ust. 3—5.

3. W sprawach dotyczących ustanowienia funduszu i jego podziału właściwy jest Sąd Okręgowy w Warszawie.

4. Wniosek o wszczęcie postępowania w sprawie ustanowienia funduszu i jego podziału powinien odpowiadać ogólnym warunkom wniosku o wszczęcie postępowania, a ponadto zawierać:

- 1) nazwę urządzenia jądrowego;
- 2) określenie wypadku jądrowego, z którego wynika roszczenia, i informacje o postępowaniach zmierzających do ustalenia przebiegu tego wypadku;
- 3) określenie rodzaju roszczeń i wierzycieli, na których zaspokojenie fundusz ma być przekazany, a także informację o znanych wnioskodawcy roszczeniach już dochodzonych przed sądem;
- 4) oświadczenie o gotowości ustanowienia funduszu, uzasadnienie jego wysokości, a także określenie sposobu jego ustanowienia.

5. Do wniosku należy dołączyć dokumenty obejmujące dane wpływające na wysokość funduszu.

Art. 103. 1. Osoba eksploatująca jest obowiązana do zawarcia umowy ubezpieczenia odpowiedzialności cywilnej za wyrządzoną szkodę jądrową. Jeżeli wypadek jądrowy, oprócz szkody w mieniu lub środowisku, wyrządził również szkodę na osobie, 10 % sumy gwarancyjnej ubezpieczenia przeznaczają się na zabezpieczenie roszczeń z tytułu szkody jądrowej na osobie.

2. Jeżeli w okresie 5 lat od dnia wypadku jądrowego roszczenia z tytułu szkody na osobie dochodzone od osoby eksploatującej nie przewyższają łącznie sumy gwarancyjnej przeznaczonej wyłącznie na zaspokojenie takich roszczeń, pozostała część sumy gwarancyjnej będzie przeznaczona na zaspokojenie rosz-

czeń z tytułu szkody w mieniu lub w środowisku, a także roszczeń z tytułu szkody na osobie, dochodzonych przed upływem 10 lat od dnia wypadku jądrowego.

3. Skarb Państwa gwarantuje wypłatę odszkodowania z tytułu szkody jądrowej na osobie w zakresie, w jakim nie mogła być zaspokojona przez zakład ubezpieczeń z tytułu zawartej umowy ubezpieczenia, o którym mowa w ust. 1.

4. Minister właściwy do spraw instytucji finansowych, po zasięgnięciu opinii Prezesa Agencji oraz Polskiej Izby Ubezpieczeń, określi, w drodze rozporządzenia, szczegółowy zakres ubezpieczenia obowiązkowego, o którym mowa w ust. 1, termin powstania obowiązku ubezpieczenia oraz minimalną sumę gwarancyjną, biorąc pod uwagę poszczególne typy urządzeń jądrowych, o których mowa w art. 100 pkt 1.

5. Do przeprowadzania kontroli spełnienia obowiązku zawarcia umowy ubezpieczenia, o której mowa w ust. 1, są uprawnione organy dozoru jądrowego.

6. Spełnienie obowiązku zawarcia umowy ubezpieczenia, o której mowa w ust. 1, ustala się na podstawie polisy lub innego dokumentu ubezpieczenia, potwierdzającego zawarcie umowy tego ubezpieczenia, wystawionego osobie eksploatującej przez zakład ubezpieczeń.

7. Osoba eksploatująca, która nie spełniła obowiązku zawarcia umowy ubezpieczenia, o której mowa w ust. 1, jest obowiązana wnieść opłatę na rzecz budżetu państwa w wysokości 20 % minimalnej sumy gwarancyjnej, określonej w przepisach wydanych na podstawie ust. 4. Wniesienie opłaty nie zwalnia z obowiązku zawarcia umowy ubezpieczenia, o której mowa w ust. 1.

8. Jeżeli osoba eksploatująca nie okaże dokumentu potwierdzającego zawarcie umowy ubezpieczenia, o której mowa w ust. 1, lub dowodu opłacenia składki za to ubezpieczenie, organ dozoru jądrowego wzywa osobę eksploatującą, aby w terminie 30 dni:

- 1) przedstawiła dokumenty potwierdzające zawarcie umowy ubezpieczenia w terminie określonym w przepisach wydanych na podstawie ust. 4 albo
- 2) w razie braku dokumentów potwierdzających zawarcie umowy ubezpieczenia, uiściła opłatę ustaloną w ust. 7, oraz okazała dokumenty potwierdzające późniejsze zawarcie umowy ubezpieczenia.

9. Opłata ustalona w ust. 7 podlega egzekucji w trybie przepisów o postępowaniu egzekucyjnym w administracji.

Art. 104. 1. Roszczenie o odszkodowanie z tytułu szkody jądrowej może być dochodzone bezpośrednio od zakładu ubezpieczeń.

2. W przypadku, o którym mowa w ust. 1, zakład ubezpieczeń może skorzystać z ograniczenia odpowiedzialności oraz innych środków obrony przysługujących osobie eksploatującej.

Art. 105. 1. Roszczenie o naprawienie szkody jądrowej na osobie nie przedawnia się.

2. Roszczenie o naprawienie szkody jądrowej w mieniu lub w środowisku przedawnia się z upływem trzech lat od dnia, w którym poszkodowany dowiedział się lub powinien był się dowiedzieć o szkodzie i osobie odpowiedzialnej. Jednakże roszczenie wygasa z upływem dziesięciu lat od dnia wypadku jądrowego.

3. Roszczenie o naprawienie szkody w środowisku przysługuje ministrowi właściwemu do spraw środowiska.

Art. 106. 1. W przypadku gdy szkoda jądrowa powstała w wyniku wypadku jądrowego na terytorium Rzeczypospolitej Polskiej, sądami właściwymi do rozpatrywania pozwów w sprawach odszkodowań za szkody jądrowe są sądy okręgowe.

2. W sprawach postępowania w zakresie odszkodowań stosuje się przepisy Kodeksu postępowania cywilnego.

3. W przypadku gdy szkoda jądrowa powstała w wyniku wypadku jądrowego poza terytorium Rzeczypospolitej Polskiej, właściwość sądów do rozpatrywania pozwów w sprawach odszkodowań za szkody jądrowe określa Konwencja wiedeńska o odpowiedzialności cywilnej za szkodę jądrową, sporządzona w Wiedniu dnia 21 maja 1963 r. (Dz. U. z 1990 r. Nr 63, poz. 370 i 371).

Art. 107. 1. Do urządzeń jądrowych, w sprawach nieuregulowanych w niniejszym rozdziale, stosuje się odpowiednio przepisy dotyczące obiektów jądrowych.

2. W sprawach odszkodowań, w zakresie nieuregulowanym w niniejszym rozdziale, stosuje się przepisy Kodeksu cywilnego.

Art. 108. Przepisy niniejszego rozdziału nie naruszają przepisów o świadczeniach z tytułu wypadków przy pracy i chorób zawodowych.

Rozdział 13

Prezes Państwowej Agencji Atomistyki

Art. 109. 1. Prezes Państwowej Agencji Atomistyki jest centralnym organem administracji rządowej właściwym w sprawach bezpieczeństwa jądrowego i ochrony radiologicznej w zakresie określonym ustawą.

2.⁶¹⁾ Prezesa Agencji powołuje Prezes Rady Ministrów, spośród osób należących do państwowego zasobu kadrowego, na wniosek ministra właściwego do spraw środowiska. Prezes Rady Ministrów odwołuje Prezesa Agencji.

⁶¹⁾ W brzmieniu ustalonym przez art. 54 ustawy z dnia 24 sierpnia 2006 r. o państwowym zasobie kadrowym i wysokich stanowiskach państwowych (Dz. U. Nr 170, poz. 1217), która weszła w życie z dniem 27 października 2006 r.

3.⁶¹⁾ Minister właściwy do spraw środowiska, na wniosek Prezesa Agencji, powołuje wiceprezesów Agencji, spośród osób należących do państwowego zasobu kadrowego. Minister właściwy do spraw środowiska odwołuje, na wniosek Prezesa Agencji, wiceprezesów Agencji.

4. Minister właściwy do spraw środowiska sprawuje nadzór nad Prezesem Agencji.

Art. 110. Do zakresu działania Prezesa Agencji należy wykonywanie zadań związanych z zapewnieniem bezpieczeństwa jądrowego i ochrony radiologicznej kraju, a w szczególności:

- 1) przygotowywanie projektów dokumentów dotyczących polityki państwa w zakresie zapewnienia bezpieczeństwa jądrowego i ochrony radiologicznej uwzględniających program rozwoju energetyki jądrowej i zagrożenia wewnętrzne i zewnętrzne;
- 2) sprawowanie nadzoru nad działalnością powodującą lub mogącą powodować narażenie ludzi i środowiska na promieniowanie jonizujące oraz przeprowadzanie kontroli w tym zakresie, w tym wydawanie decyzji w sprawach zezwoleń i uprawnień oraz innych decyzji przewidzianych w ustawie;
- 3) wydawanie zaleceń technicznych i organizacyjnych w sprawach bezpieczeństwa jądrowego i ochrony radiologicznej;
- 4) wykonywanie zadań związanych z oceną sytuacji radiacyjnej kraju w warunkach normalnych i w sytuacji zdarzeń radiacyjnych oraz przekazywanie właściwym organom i ludności informacji o tej sytuacji;
- 5) wykonywanie zadań wynikających z zobowiązań Rzeczypospolitej Polskiej w zakresie prowadzenia ewidencji i kontroli materiałów jądrowych, ochrony fizycznej materiałów i obiektów jądrowych, szczególnej kontroli obrotu z zagranicą towarami i technologiami jądrowymi oraz innych zobowiązań wynikających z umów międzynarodowych dotyczących bezpieczeństwa jądrowego i ochrony radiologicznej;
- 6) prowadzenie działań związanych z informacją społeczną, edukacją i popularyzacją oraz informacją naukowo-techniczną i prawną w zakresie atomistyki, w tym przekazywanie ludności informacji na temat promieniowania jonizującego i jego oddziaływania na zdrowie człowieka i na środowisko oraz o możliwych do zastosowania środkach w przypadku zdarzeń radiacyjnych;
- 7) współdziałanie z organami administracji rządowej i samorządowej w sprawach związanych z bezpieczeństwem jądrowym i ochroną radiologiczną oraz w sprawach badań naukowych w dziedzinie atomistyki;
- 8) wykonywanie zadań związanych z obronnością i obroną cywilną kraju oraz ochroną informacji niejawnych, wynikających z odrębnych przepisów;

- 9) przygotowywanie opinii do projektów działań technicznych związanych z pokojowym wykorzystywaniem energii atomowej na potrzeby organów administracji rządowej i samorządowej;
- 10) współpraca z właściwymi jednostkami innych państw i organizacjami międzynarodowymi w zakresie objętym ustawą oraz wspomaganie kontaktów polskich jednostek naukowych i przemysłowych z tymi organizacjami;
- 11) opracowywanie projektów aktów prawnych w zakresie objętym ustawą i uzgadnianie ich w trybie określonym w regulaminie prac Rady Ministrów;
- 12) opiniowanie projektów aktów prawnych opracowywanych przez uprawnione organy;
- 13) przedstawianie Prezesowi Rady Ministrów corocznych sprawozdań ze swojej działalności oraz ocen stanu bezpieczeństwa i ochrony radiologicznej kraju.

Art. 111. Prezes Rady Ministrów może określić, w drodze rozporządzenia, szczegółowy zakres działania Prezesa Agencji.

Art. 112. 1. Prezes Agencji wykonuje swoje zadania przy pomocy Państwowej Agencji Atomistyki, zwanej dalej „Agencją”.

2. Przy Agencji działa Rada do Spraw Atomistyki, zwana dalej „Radą”, jako organ doradczy i opiniodawczy Prezesa Agencji.

3. Prezes Rady Ministrów określi, w drodze rozporządzenia, skład Rady oraz zakres i tryb jej działania, ustalając regulamin pracy i liczbę jej członków.

4. Prezes Rady Ministrów, na wniosek Prezesa Agencji, powołuje i odwołuje Przewodniczącego Rady.

5. Członków Rady powołuje i odwołuje Prezes Agencji.

Art. 113. 1. Minister właściwy do spraw środowiska, w drodze zarządzenia, nadaje statut Agencji, określający jej organizację wewnętrzną.

2. Szczegółową organizację oraz tryb pracy Agencji i zakres zadań jej komórek organizacyjnych określa regulamin organizacyjny nadany, w drodze zarządzenia, przez Prezesa Agencji.

Rozdział 14

Państwowe przedsiębiorstwo użyteczności publicznej „Zakład Unieszkodliwiania Odpadów Promieniotwórczych”

Art. 114. 1. Tworzy się państwowe przedsiębiorstwo użyteczności publicznej pod nazwą „Zakład Unieszkodliwiania Odpadów Promieniotwórczych” z siedzibą w Otwocku-Świerku, zwane dalej „Zakładem”, powołane do wykonywania działalności w zakresie postępowania z odpadami promieniotwórczymi i wypalonym paliwem jądrowym, a przede wszystkim do zapewnienia stałej możliwości składowania odpadów promieniotwórczych i wypalonego paliwa jądrowego.

1a.⁶²⁾ Zakład wykonuje również działalność polegającą na odbiorze, transporcie, przechowywaniu i składowaniu materiałów jądrowych, źródeł promieniotwórczych oraz innych substancji promieniotwórczych.

2. Zakład może również wykonywać działalność w zakresie postępowania z odpadami niebezpiecznymi, o których mowa w przepisach dotyczących odpadów, oraz inną działalność określoną w statucie, o którym mowa w art. 121.

Art. 115. 1. Zakład posiada osobowość prawną.

2. Organy państwowe mogą podejmować decyzje w zakresie działalności Zakładu tylko w przypadkach przewidzianych ustawą.

Art. 116. 1. Nadzór nad Zakładem oraz funkcję organu założycielskiego sprawuje minister właściwy do spraw Skarbu Państwa.

2. Minister właściwy do spraw Skarbu Państwa przeprowadza kontrolę i dokonuje corocznej oceny działalności Zakładu, którą przedstawia Prezesowi Rady Ministrów do dnia 30 marca roku następnego.

3. Minister właściwy do spraw Skarbu Państwa może powołać komisję w celu zbadania gospodarki Zakładu i sformułowania wniosków wynikających z oceny tej gospodarki.

4. Na podstawie wniosków komisji minister właściwy do spraw Skarbu Państwa może zobowiązać dyrektora Zakładu do poprawy gospodarki Zakładu lub przedstawienia programu naprawczego i jego realizacji. Program ten podlega zatwierdzeniu przez ministra właściwego do spraw Skarbu Państwa.

5. Minister właściwy do spraw Skarbu Państwa w razie stwierdzenia, że decyzja dyrektora Zakładu jest sprzeczna z prawem, wstrzymuje jej wykonanie i zobowiązuje dyrektora do jej zmiany lub uchylecia.

6. Dyrektorowi Zakładu przysługuje prawo wniesienia sprzeciwu w stosunku do decyzji podjętych przez ministra właściwego do spraw Skarbu Państwa, na zasadach i w trybie określonych w przepisach o przedsiębiorstwach państwowych.

Art. 117. 1. Organem Zakładu jest dyrektor, który zarządza Zakładem i reprezentuje go na zewnątrz.

2. Dyrektora Zakładu powołuje i odwołuje minister właściwy do spraw Skarbu Państwa, który dokonuje w stosunku do niego czynności z zakresu Prawa pracy.

3. Dyrektor może powoływać i odwoływać zastępców dyrektora oraz pełnomocników Zakładu, którzy działają samodzielnie w granicach ich umocowania.

4. Udzielenie pełnomocnictwa wymaga formy pisemnej pod rygorem nieważności.

⁶²⁾ Dodany przez art. 1 pkt 33 ustawy, o której mowa w odnośniku 2.

5. Udzielenie i odwołanie pełnomocnictwa podlega ujawnieniu w *rejestrze przedsiębiorstw państwowych*⁶³⁾, z wyłączeniem pełnomocnictwa do dokonywania poszczególnych czynności oraz pełnomocnictw procesowych.

6. W Zakładzie nie działają organy samorządu załogi przedsiębiorstwa.

Art. 118. 1. Zakład występuje w obrocie we własnym imieniu i na własny rachunek.

2.⁶⁴⁾ Zakład z tytułu wykonywania działalności pobiera opłaty, których wysokość określa cennik usług Zakładu zatwierdzony przez ministra sprawującego nadzór nad Zakładem.

3. Do sprzedaży przez Zakład środków trwałych lub zorganizowanych części mienia i gospodarowania nimi stosuje się przepisy obowiązujące przedsiębiorstwa państwowe.

4. Środki trwałe nie mogą służyć do zaspokojenia zobowiązań pieniężnych Zakładu.

Art. 119. 1.⁶⁵⁾ Zakład otrzymuje z budżetu państwa dotację podmiotową na postępowanie z odpadami promieniotwórczymi i wypalonym paliwem jądrowym oraz na odbiór, transport, przetwarzanie, przechowywanie i składowanie materiałów jądrowych, źródeł promieniotwórczych, a także innych substancji promieniotwórczych.

1a.⁶⁶⁾ Zakład może otrzymywać dotację celową na dofinansowanie kosztów realizacji inwestycji związanych z wykonywaniem działalności, o której mowa w art. 114 ust. 1 i 1a.

2. Wysokość dotacji określa ustawa budżetowa na wniosek ministra właściwego do spraw Skarbu Państwa.

3. Dyrektor Zakładu przedstawia ministrowi właściwemu do spraw Skarbu Państwa rozliczenie z otrzymanej dotacji, zgodnie z przepisami wydanymi na podstawie art. 120 ust. 2.

Art. 119a.⁶⁷⁾ W razie konieczności dokonania przez Zakład nieplanowanego odbioru, transportu, przetwarzania, przechowywania lub składowania odpadów promieniotwórczych lub innych substancji promieniotwórczych pochodzących z nielegalnego obrotu, nie-

wiadomego pochodzenia, z działalności jednostki organizacyjnej, która kończąc działalność, stała się niewypłacalna, lub powstałych w wyniku skażenia środowiska, którego sprawca nie jest znany, koszty tych usług są pokrywane z budżetu państwa.

Art. 120. 1. Zakład prowadzi gospodarkę finansową na zasadach określonych w przepisach o gospodarce finansowej przedsiębiorstw państwowych, o ile przepisy ustawy nie stanowią inaczej.

2.⁶⁸⁾ Rada Ministrów określi, w drodze rozporządzenia, sposób ustalania wysokości oraz rozliczania dotacji, o których mowa w art. 119 ust. 1 i 1a, w tym rodzaje dokumentów i danych, jakie powinny być uwzględnione przy ustalaniu wysokości i rozliczaniu dotacji, oraz sposób ustalania opłat, o których mowa w art. 118 ust. 2, uwzględniając czynniki, jakie należy brać pod uwagę przy ustalaniu opłat, tryb i termin podawania cennika usług Zakładu do publicznej wiadomości oraz sposób prowadzenia gospodarki finansowej Zakładu, w tym kontroli sprawozdań finansowych i wyboru biegłych do ich badania, oraz organ właściwy do zatwierdzania rocznych sprawozdań finansowych Zakładu, tryb zbywania składników majątkowych, sposób finansowania wynagrodzeń i inwestycji, a także tryb podejmowania decyzji w sprawach finansowych.

Art. 121. 1. Szczegółowe zadania, organizację, tryb tworzenia jednostek zamiejscowych i ich uprawnienia, system kontroli wewnętrznej i sposób działania Zakładu określa statut Zakładu, uwzględniający przy ustalaniu zadań dodatkowych konieczność zapewnienia realizacji zadań, dla których wykonywania Zakład został utworzony, podział Zakładu na jednostki merytoryczne i jednostki obsługi, zakres spraw, jakie nie mogą być powierzone jednostkom zamiejscowym.

2. Statut może przewidywać powołanie organów doradczych i opiniodawczych dyrektora Zakładu.

3. Statut nadaje Zakładowi, w drodze zarządzenia, minister właściwy do spraw Skarbu Państwa.

Art. 122. Do Zakładu nie stosuje się przepisów ustawy z dnia 30 sierpnia 1996 r. o komercjalizacji i prywatyzacji⁶⁹⁾ (Dz. U. z 2002 r. Nr 171, poz. 1397, z późn. zm.⁷⁰⁾).

⁶⁸⁾ W brzmieniu ustalonym przez art. 1 pkt 37 ustawy, o której mowa w odnośniku 2.

⁶⁹⁾ Tytuł ustawy w brzmieniu ustalonym przez art. 2 pkt 1 ustawy z dnia 5 grudnia 2002 r. o zmianie ustawy o zasadach wykonywania uprawnień przysługujących Skarbowi Państwa, ustawy o komercjalizacji i prywatyzacji przedsiębiorstw państwowych oraz niektórych innych ustaw (Dz. U. Nr 240, poz. 2055), która weszła w życie z dniem 15 stycznia 2003 r.

⁷⁰⁾ Zmiany tekstu jednolitego wymienionej ustawy zostały ogłoszone w Dz. U. z 2002 r. Nr 240, poz. 2055, z 2003 r. Nr 60, poz. 535 i Nr 90, poz. 844, z 2004 r. Nr 6, poz. 39, Nr 116, poz. 1207, Nr 123, poz. 1291 i Nr 273, poz. 2703 i 2722, z 2005 r. Nr 167, poz. 1400, Nr 169, poz. 1418, Nr 178, poz. 1479 i Nr 184, poz. 1539 oraz z 2006 r. Nr 107, poz. 721 i Nr 208, poz. 1532.

⁶³⁾ Obecnie: Krajowym Rejestrze Sądowym, zgodnie z art. 86 ustawy z dnia 20 sierpnia 1997 r. o Krajowym Rejestrze Sądowym (Dz. U. z 2001 r. Nr 17, poz. 209), która weszła w życie z dniem 1 stycznia 2001 r.

⁶⁴⁾ W brzmieniu ustalonym przez art. 1 pkt 34 ustawy, o której mowa w odnośniku 2.

⁶⁵⁾ W brzmieniu ustalonym przez art. 1 pkt 35 lit. a ustawy, o której mowa w odnośniku 2.

⁶⁶⁾ Dodany przez art. 1 pkt 35 lit. b ustawy, o której mowa w odnośniku 2.

⁶⁷⁾ W brzmieniu ustalonym przez art. 1 pkt 36 ustawy, o której mowa w odnośniku 2.

Rozdział 15

Administracyjne kary pieniężne i przepisy karne

Art. 123. 1. Kierownikowi jednostki organizacyjnej, który:

- 1) bez wymaganego zezwolenia lub wbrew jego warunkom albo bez wymaganego zgłoszenia podejmuje działalność określoną w art. 4 ust. 1 albo dokonuje przywozu lub wywozu, o którym mowa w art. 62 ust. 1, albo dokonuje bez wymaganej zgody przywozu, wywozu lub tranzytu, o którym mowa w art. 62 ust. 2, albo nie dopełnia obowiązku, o którym mowa w art. 8a, albo zatrudnia pracowników bez uprawnień, kwalifikacji lub umiejętności określonych w przepisach ustawy,
- 2) będąc odpowiedzialnym za bezpieczeństwo jądrowe i ochronę radiologiczną, dopuszcza do narażenia pracownika lub innej osoby z naruszeniem przepisów art. 14 ust. 1 w związku z art. 25 pkt 1 oraz art. 19 ust. 1 i art. 20 ust. 1—3,
- 3) nie dopełnia obowiązków w zakresie bezpieczeństwa jądrowego i ochrony radiologicznej przy pracy z materiałami jądrowymi, źródłami promieniowania jonizującego, odpadami promieniotwórczymi i wypalonym paliwem jądrowym lub przy ich przygotowaniu do transportu i składowaniu,
- 4) utracił lub pozostawił bez właściwego zabezpieczenia powierzony mu materiał jądrowy, źródło promieniowania jonizującego albo odpady promieniotwórcze lub wypalone paliwo jądrowe,
- 5) nie dopełnia obowiązku kontroli dozymetrycznej lub prowadzenia ewidencji materiałów jądrowych, źródeł promieniowania jonizującego, odpadów promieniotwórczych i wypalonego paliwa jądrowego,
- 6) uniemożliwia lub utrudnia przeprowadzenie czynności kontrolnych w zakresie bezpieczeństwa jądrowego i ochrony radiologicznej albo nie udziela informacji lub udziela informacji nieprawdziwej albo zataja prawdę w zakresie bezpieczeństwa jądrowego i ochrony radiologicznej,
- 7)⁷¹⁾ nie dopełnia obowiązku, o którym mowa w art. 41b pkt 2—9, art. 41c, art. 41d ust. 1 pkt 1 lub art. 41e pkt 1—3,
- 8)⁷¹⁾ nie dopełnia obowiązku, o którym mowa w art. 43a ust. 1 lub 2 lub art. 43b ust. 1

— wymierza się karę pieniężną w wysokości nieprzekraczającej pięciokrotności kwoty przeciętnego wynagrodzenia w gospodarce narodowej w roku kalendarzowym poprzedzającym popełnienie czynu, ogłoszanego przez Prezesa Głównego Urzędu Statystycz-

⁷¹⁾ Dodany przez art. 1 pkt 38 ustawy, o której mowa w odnośniku 2.

nego na podstawie art. 20 pkt 1 lit. a ustawy z dnia 17 grudnia 1998 r. o emeryturach i rentach z Funduszu Ubezpieczeń Społecznych (Dz. U. z 2004 r. Nr 39, poz. 353, z późn. zm.⁷²⁾).

2. Pracownikowi zatrudnionemu w obiekcie jądrowym, który nie zawiadamia kierownika jednostki organizacyjnej lub organu dozoru jądrowego o zdarzeniu lub stanie mogącym spowodować zagrożenie dla bezpieczeństwa jądrowego i ochrony radiologicznej, wymierza się karę pieniężną w wysokości nieprzekraczającej dwukrotności przeciętnego wynagrodzenia, o którym mowa w ust. 1.

Art. 124. 1. Kary pieniężne, o których mowa w art. 123, nakłada, w formie decyzji administracyjnej:

- 1) Główny Inspektor Dozoru Jądrowego — jeżeli organem właściwym do wydania zezwolenia albo przyjęcia zgłoszenia jest Prezes Agencji;
- 2) państwowy wojewódzki inspektor sanitarny, komendant wojskowego ośrodka medycyny prewencyjnej lub państwowy inspektor sanitarny Ministerstwa Spraw Wewnętrznych i Administracji — jeżeli organy te są właściwe do wydania zezwolenia.

2. Decyzji, o której mowa w ust. 1, nadaje się rygor natychmiastowej wykonalności.

Art. 125. 1. Nie można nałożyć kary pieniężnej, jeżeli od dnia popełnienia czynu upłynęło 5 lat.

2. Kary pieniężnej nie pobiera się po upływie 5 lat od dnia wydania ostatecznej decyzji o nałożeniu kary.

Art. 126. 1. Kary, o których mowa w art. 123, polegają, wraz z odsetkami za zwłokę, egzekucji w trybie określonym w przepisach o postępowaniu egzekucyjnym w administracji.

2. Środki uzyskane z tytułu kar pieniężnych są przychodami budżetu państwa.

Art. 127. Kto nie stosuje się do zakazu wypasu zwierząt na skażonym terenie lub zakazu żywienia zwierząt skażonymi środkami żywienia zwierząt i pojenia skażoną wodą

— podlega karze aresztu lub grzywny.

Art. 127a.⁷³⁾ Kto nie dopełnia obowiązku, o którym mowa w art. 22 ust. 3, podlega karze grzywny.

⁷²⁾ Zmiany tekstu jednolitego wymienionej ustawy zostały ogłoszone w Dz. U. z 2004 r. Nr 64, poz. 593, Nr 99, poz. 1001, Nr 120, poz. 1252, Nr 121, poz. 1264, Nr 144, poz. 1530, Nr 191, poz. 1954, Nr 210, poz. 2135 i Nr 236, poz. 2355, z 2005 r. Nr 167, poz. 1397 i Nr 169, poz. 1412 i 1421, z 2006 r. Nr 104, poz. 708 i 711 i Nr 208, poz. 1534 oraz z 2007 r. Nr 17, poz. 95.

⁷³⁾ Dodany przez art. 1 pkt 39 ustawy, o której mowa w odnośniku 2.

Art. 127b.⁷³⁾ Kto nie dopełnia obowiązku, o którym mowa w art. 41f pkt 1, art. 41g ust. 1 lub 2, art. 41h ust. 1 lub art. 41i ust. 1, podlega karze grzywny.

Art. 127c.⁷³⁾ 1. Kto udaremnia lub utrudnia przeprowadzenie kontroli, o której mowa w art. 41b pkt 1, art. 41d ust. 1 pkt 2, art. 41e pkt 4, art. 41f pkt 2, art. 41g ust. 3, art. 41h ust. 2, art. 41i ust. 2, art. 41j lub art. 41k ust. 1, podlega karze grzywny.

2. Kto udaremnia lub utrudnia przeprowadzenie kontroli, o której mowa w art. 48, art. 71, art. 72 lub art. 73 Porozumienia, o którym mowa w art. 40 pkt 6, podlega karze grzywny.

3. Kto udaremnia lub utrudnia przeprowadzenie kontroli, o której mowa w art. 81 Traktatu Euratom, podlega karze grzywny.

Art. 127d.⁷³⁾ Orzekanie w sprawach o czyny, o których mowa w art. 127—127c, następuje w trybie Kodeksu postępowania w sprawach o wykroczenia.

Rozdział 16

Przepisy przejściowe, dostosowujące i końcowe

Art. 128. Wyodrębnione pod względem prawnym i organizacyjnym z mienia jednostki badawczo-rozwojowej Instytut Energii Atomowej z siedzibą w Otwocku-Świerku mienie Zakładu Doświadczalnego Unieszkodliwiania Odpadów Promieniotwórczych staje się mieniem Zakładu, o którym mowa w art. 114 ust. 1.

Art. 129. Minister właściwy do spraw Skarbu Państwa, w porozumieniu z ministrem właściwym do spraw finansów publicznych, może wyposażyć Zakład w mienie inne niż określone w art. 128.

Art. 130. (pominięty).⁷⁴⁾

Art. 131. Pracownicy zatrudnieni w Zakładzie Doświadczalnym Unieszkodliwiania Odpadów Promieniotwórczych Instytutu Energii Atomowej stają się pracownikami Zakładu zgodnie z art. 23¹ Kodeksu pracy.

Art. 132. Minister Obrony Narodowej w odniesieniu do podległych mu jednostek organizacyjnych i minister właściwy do spraw wewnętrznych w odniesieniu do Policji, Państwowej Straży Pożarnej, Straży Granicznej i podległych mu jednostek organizacyjnych, po zasięgnięciu opinii Prezesa Agencji, określają, w drodze zarządzenia, sposób wykonywania przepisów ustawy w tych jednostkach.

Art. 133. 1. Główny Inspektor Dozoru Jądrowego i inspektorzy dozoru jądrowego, którzy zostali powołani lub uzyskali uprawnienia przed dniem wejścia w życie ustawy, stają się odpowiednio Głównym Inspekto-

rem Dozoru Jądrowego i inspektorami dozoru jądrowego w rozumieniu ustawy.

2. Zezwolenia wydane na podstawie ustawy, o której mowa w art. 138, zachowują ważność do upływu terminu określonego w zezwoleniu.

3. Uprawnienia uzyskane na podstawie art. 33 ust. 3 pkt 1 oraz ust. 4 ustawy, o której mowa w art. 138, zachowują ważność do upływu terminu określonego w uprawnieniu.

4. Zezwolenia związane z nabywaniem i stosowaniem substancji promieniotwórczych, wydane na podstawie przepisów obowiązujących przed dniem wejścia w życie ustawy, o której mowa w art. 138, w szczególności na podstawie przepisów:

1) rozporządzenia Rady Ministrów z dnia 18 czerwca 1968 r. w sprawie bezpieczeństwa i higieny pracy przy stosowaniu promieniowania jonizującego (Dz. U. Nr 20, poz. 122),

2) uchwały nr 266/64 Rady Ministrów z dnia 29 sierpnia 1964 r. w sprawie użytkowania substancji promieniotwórczych,

3) zarządzenia nr 23/70 Pełnomocnika Rządu do Spraw Wykorzystania Energii Jądrowej z dnia 21 lipca 1970 r. w sprawie nabywania i stosowania substancji promieniotwórczych

— zachowują ważność do czasu zastąpienia ich zezwoleniami wydanymi na podstawie ustawy, jednak nie dłużej niż przez 24 miesiące od dnia jej wejścia w życie.

5. Krajowe Składowisko Odpadów Promieniotwórczych w Różanie, określone w przepisach wydanych na podstawie ustawy, o której mowa w art. 138, uznaje się za Krajowe Składowisko Odpadów Promieniotwórczych w rozumieniu ustawy.

6. Postępowania wszczęte przed dniem wejścia w życie ustawy toczą się do chwili ich zakończenia zgodnie z przepisami dotychczasowymi.

Art. 134—137. (pominięte).⁷⁴⁾

Art. 138. Traci moc ustawa z dnia 10 kwietnia 1986 r. — Prawo atomowe (Dz. U. Nr 12, poz. 70, z 1987 r. Nr 33, poz. 180, z 1991 r. Nr 8, poz. 28, z 1994 r. Nr 90, poz. 418, z 1995 r. Nr 104, poz. 515 oraz z 1996 r. Nr 24, poz. 110 i Nr 106, poz. 496).

Art. 139. Ustawa wchodzi w życie z dniem 1 stycznia 2002 r., z wyjątkiem:

1) rozdziału 13 i art. 136, które wchodzi w życie po upływie 14 dni od dnia ogłoszenia⁷⁵⁾;

2) art. 21 ust. 2 i art. 27 ust. 2, które wchodzi w życie po upływie 24 miesięcy od dnia ogłoszenia⁷⁵⁾.

⁷⁴⁾ Zamieszczony w obwieszczeniu.

⁷⁵⁾ Ustawa została ogłoszona w dniu 18 stycznia 2001 r.

Załączniki do ustawy z dnia 29 listopada 2000 r.

Załącznik nr 1⁷⁶⁾

OKREŚLENIA: DAWKI POCHŁONIĘTEJ, RÓWNOWAŻNEJ I SKUTECZNEJ (EFEKTYWNEJ)

Dawka pochłonięta D: energia promieniowania jonizującego przekazana materii w elemencie objętości podzielona przez masę tego elementu, wyrażona wzorem:

$$D = d\bar{\epsilon}/dm$$

gdzie

- $d\bar{\epsilon}$ oznacza średnią wartość energii przekazanej,
- dm oznacza masę materii zawartej w elemencie objętości.

Dawka pochłonięta oznacza dawkę uśrednioną w tkance lub narządzie. Legalną jednostką miary dawki pochłoniętej jest grej o oznaczeniu „Gy”.

Dawka równoważna H_T : dawka pochłonięta w tkance lub narządzie T, ważona dla rodzaju i energii promieniowania jonizującego R, wyrażona wzorem:

$$H_T = \sum_R w_R D_{T,R}$$

gdzie

- $D_{T,R}$ oznacza dawkę pochłoniętą od promieniowania jonizującego R, uśrednioną w tkance lub narządzie T,
- w_R oznacza czynnik wagowy promieniowania.

Legalną jednostką miary dawki równoważnej jest siwert o oznaczeniu „Sv”.

Dawka skuteczna (efektywna) E: suma ważonych dawek równoważnych od zewnętrznego i wewnętrznego napromienienia tkanek i narządów, wyrażona wzorem:

$$E = \sum_T w_T H_T = \sum_T w_T \sum_R w_R D_{T,R}$$

gdzie

- $D_{T,R}$ oznacza dawkę pochłoniętą od promieniowania jonizującego R, uśrednioną w tkance lub narządzie T,
- w_R oznacza czynnik wagowy promieniowania jonizującego R,
- w_T oznacza czynnik wagowy tkanki lub narządu T.

⁷⁶⁾ Oznaczenie załącznika nadane przez art. 1 pkt 40 ustawy, o której mowa w odnośniku 2.

Załącznik nr 2⁷⁷⁾

POZIOMY PROGOWE AKTYWNOŚCI IZOTOPÓW PROMIENIOTWÓRCZYCH (Bq)

Izotop promieniotwórczy	Dla źródła niekontrolowanego	Dla źródła wysokoaktywnego
H-3	10 ⁹	4 x 10 ¹¹
Be-7	10 ⁷	2 x 10 ¹¹
C-14	10 ⁷	4 x 10 ¹¹
O-15	10 ⁹	
F-18	10 ⁶	10 ¹⁰
Na-22	10 ⁶	5 x 10 ⁹
Na-24	10 ⁵	2 x 10 ⁹
Si-31	10 ⁶	6 x 10 ⁹
P-32	10 ⁵	5 x 10 ⁹
P-33	10 ⁸	4 x 10 ¹¹
S-35	10 ⁸	4 x 10 ¹¹
Cl-36	10 ⁶	10 ¹¹
Cl-38	10 ⁵	2 x 10 ⁹

⁷⁷⁾ Dodany przez art. 1 pkt 40 ustawy, o której mowa w odnośniku 2.

Izotop promieniotwórczy	Dla źródła niekontrolowanego	Dla źródła wysokoaktywnego
Ar-37	10^8	4×10^{11}
Ar-41	10^9	3×10^9
K-40	10^6	9×10^9
K-42	10^6	2×10^9
K-43	10^6	7×10^9
Ca-45	10^7	4×10^{11}
Ca-47	10^6	3×10^{10}
Sc-46	10^6	5×10^9
Sc-47	10^6	10^{11}
Sc-48	10^5	3×10^9
V-48	10^5	4×10^9
Cr-51	10^7	3×10^{11}
Mn-51	10^5	
Mn-52	10^5	3×10^9
Mn-52m	10^5	
Mn-53	10^9	
Mn-54	10^6	10^{10}
Mn-56	10^5	3×10^9
Fe-52	10^6	3×10^9
Fe-55	10^6	4×10^{11}
Fe-59	10^6	9×10^9
Co-55	10^6	5×10^9
Co-56	10^5	3×10^9
Co-57	10^6	10^{11}
Co-58	10^6	10^{10}
Co-58m	10^7	4×10^{11}
Co-60	10^5	4×10^9
Co-60m	10^6	
Co-61	10^6	
Co-62m	10^5	
Ni-59	10^8	
Ni-63	10^8	4×10^{11}
Ni-65	10^6	4×10^9
Cu-64	10^6	6×10^{10}
Zn-65	10^6	2×10^{10}
Zn-69	10^6	3×10^{10}
Zn-69m	10^6	3×10^{10}
Ga-72	10^5	4×10^9
Ge-71	10^8	4×10^{11}
As-73	10^7	4×10^{11}

Izotop promieniotwórczy	Dla źródła niekontrolowanego	Dla źródła wysokoaktywnego
As-74	10^6	10^{10}
As-76	10^5	3×10^9
As-77	10^6	2×10^{11}
Se-75	10^6	3×10^{10}
Br-82	10^6	4×10^9
Kr-74	10^9	
Kr-76	10^9	
Kr-77	10^9	
Kr-79	10^5	
Kr-81	10^7	4×10^{11}
Kr-83m	10^{12}	
Kr-85	10^4	10^{11}
Kr-85m	10^{10}	8×10^{10}
Kr-87	10^9	2×10^9
Kr-88	10^9	
Rb-86	10^5	5×10^9
Sr-85	10^6	2×10^{10}
Sr-85m	10^7	5×10^{10}
Sr-87m	10^6	3×10^{10}
Sr-89	10^6	6×10^9
Sr-90+	10^4	$3 \times 10^9(a)$
Sr-91	10^5	3×10^9
Sr-92	10^6	10^{10}
Y-90	10^5	3×10^9
Y-91	10^6	6×10^9
Y-91m	10^6	2×10^{10}
Y-92	10^5	2×10^9
Y-93	10^5	3×10^9
Zr-93+	10^7	
Zr-95	10^6	2×10^{10}
Zr-97+	10^5	4×10^9
Nb-93m	10^7	4×10^{11}
Nb-94	10^6	7×10^9
Nb-95	10^6	10^{10}
Nb-97	10^6	9×10^9
Nb-98	10^5	
Mo-90	10^6	
Mo-93	10^8	4×10^{11}
Mo-99	10^6	10^{10}
Mo-101	10^6	
Tc-96	10^6	4×10^9

Izotop promieniotwórczy	Dla źródła niekontrolowanego	Dla źródła wysokoaktywnego
Tc-96m	10^7	4×10^9
Tc-97	10^8	
Tc-97m	10^7	4×10^{11}
Tc-99	10^7	4×10^{11}
Tc-99m	10^7	10^{11}
Ru-97	10^7	5×10^{10}
Ru-103	10^6	2×10^{10}
Ru-105	10^6	10^{10}
Ru-106+	10^5	2×10^9
Rh-103m	10^8	4×10^{11}
Rh-105	10^7	10^{11}
Pd-103	10^8	$4 \times 10^{11}(a)$
Pd-109	10^6	2×10^{10}
Ag-105	10^6	2×10^{10}
Ag-108m+	10^6	7×10^9
Ag-110m	10^6	4×10^9
Ag-111	10^6	2×10^{10}
Cd-109	10^6	3×10^{11}
Cd-115	10^6	3×10^{10}
Cd-115m	10^6	5×10^9
In-111	10^6	3×10^{10}
In-113m	10^6	4×10^{10}
In-114m	10^6	10^{11}
In-115m	10^6	7×10^{10}
Sn-113	10^7	4×10^{10}
Sn-125	10^5	4×10^9
Sb-122	10^4	4×10^9
Sb-124	10^6	6×10^9
Sb-125	10^6	2×10^{10}
Te-123m	10^7	8×10^{10}
Te-125m	10^7	2×10^{11}
Te-127	10^6	2×10^{11}
Te-127m	10^7	2×10^{11}
Te-129	10^6	7×10^9
Te-129m	10^6	8×10^9
Te-131	10^5	
Te-131m	10^6	7×10^9
Te-132	10^7	5×10^9
Te-133	10^5	
Te-133m	10^5	
Te-134	10^6	

Izotop promieniotwórczy	Dla źródła niekontrolowanego	Dla źródła wysokoaktywnego
I-123	10^7	6×10^{10}
I-125	10^6	2×10^{11}
I-126	10^6	2×10^{10}
I-129	10^5	
I-130	10^6	
I-131	10^6	3×10^{10}
I-132	10^5	4×10^9
I-133	10^6	7×10^9
I-134	10^5	3×10^9
I-135	10^6	6×10^9
Xe-131m	10^4	4×10^{11}
Xe-133	10^4	2×10^{11}
Xe-135	10^{10}	3×10^{10}
Cs-129	10^5	4×10^{10}
Cs-131	10^6	3×10^{11}
Cs-132	10^5	10^{10}
Cs-134m	10^5	4×10^{11}
Cs-134	10^4	7×10^9
Cs-135	10^7	4×10^{11}
Cs-136	10^5	5×10^9
Cs-137+	10^4	$2 \times 10^{10}(a)$
Cs-138	10^4	
Ba-131	10^6	2×10^{10}
Ba-140+	10^5	5×10^9
La-140	10^5	4×10^9
Ce-139	10^6	7×10^{10}
Ce-141	10^7	2×10^{11}
Ce-143	10^6	9×10^9
Ce-144+	10^5	2×10^9
Pr-142	10^5	4×10^9
Pr-143	10^6	3×10^{10}
Nd-147	10^6	6×10^{10}
Nd-149	10^6	6×10^9
Pm-147	10^7	4×10^{11}
Pm-149	10^6	2×10^{10}
Sm-151	10^8	4×10^{11}
Sm-153	10^6	9×10^{10}
Eu-152	10^6	10^{10}
Eu-152m	10^6	8×10^9
Eu-154	10^6	9×10^9
Eu-155	10^7	2×10^{11}

Izotop promieniotwórczy	Dla źródła niekontrolowanego	Dla źródła wysokoaktywnego
Gd-153	10^7	10^{11}
Gd-159	10^6	3×10^{10}
Tb-160	10^6	10^{10}
Dy-165	10^6	9×10^9
Dy-166	10^6	9×10^9
Ho-166	10^5	4×10^9
Er-169	10^7	4×10^{11}
Er-171	10^6	8×10^9
Tm-170	10^6	3×10^{10}
Tm-171	10^8	4×10^{11}
Yb-175	10^7	3×10^{11}
Lu-177	10^7	3×10^{11}
Hf-181	10^6	2×10^{10}
Ta-182	10^4	9×10^9
W-181	10^7	3×10^{11}
W-185	10^7	4×10^{11}
W-187	10^6	2×10^{10}
Re-186	10^6	2×10^{10}
Re-188	10^5	4×10^9
Os-185	10^6	10^{10}
Os-191	10^7	10^{11}
Os-191m	10^7	4×10^{11}
Os-193	10^6	2×10^{10}
Ir-190	10^6	7×10^9
Ir-192	10^4	10^{10}
Ir-194	10^5	3×10^9
Pt-191	10^6	4×10^{10}
Pt-193m	10^7	4×10^{11}
Pt-197	10^6	2×10^{11}
Pt-197m	10^6	10^{11}
Au-198	10^6	10^{10}
Au-199	10^6	10^{11}
Hg-197	10^7	2×10^{11}
Hg-197m	10^6	10^{11}
Hg-203	10^5	5×10^{10}
Tl-200	10^6	9×10^9
Tl-201	10^6	10^{11}
Tl-202	10^6	2×10^{10}
Tl-204	10^4	10^{11}
Pb-203	10^6	4×10^{10}
Pb-210+	10^4	10^{10}

Izotop promieniotwórczy	Dla źródła niekontrolowanego	Dla źródła wysokoaktywnego
Pb-212+	10^5	7×10^9
Bi-206	10^5	3×10^9
Bi-207	10^6	7×10^9
Bi-210	10^6	10^{10}
Bi-212+	10^5	7×10^9
Po-203	10^6	
Po-205	10^6	
Po-207	10^6	
Po-210	10^4	4×10^{11}
At-211	10^7	2×10^{11}
Rn-220+	10^7	
Rn-222+	10^8	3×10^9
Ra-223+	10^5	4×10^9
Ra-224+	10^5	4×10^9
Ra-225	10^5	2×10^9
Ra-226+	10^4	$2 \times 10^9(b)$
Ra-227	10^6	
Ra-228+	10^5	6×10^9
Ac-228	10^6	6×10^9
Th-226+	10^7	
Th-227	10^4	10^{11}
Th-228+	10^4	5×10^9
Th-229+	10^3	5×10^{10}
Th-230	10^4	10^{11}
Th-231	10^7	4×10^{11}
Th-232nat	10^3	
Th-234+	10^5	3×10^9
Pa-230	10^6	2×10^{10}
Pa-231	10^3	4×10^{10}
Pa-233	10^7	5×10^{10}
U-230+	10^5	4×10^{11}
U-231	10^7	
U-232+	10^3	4×10^{11}
U-233	10^4	4×10^{11}
U-234	10^4	4×10^{11}
U-235+	10^4	
U-236	10^4	
U-237	10^6	
U-238+	10^4	
U-238nat	10^3	
U-239	10^6	

Izotop promieniotwórczy	Dla źródła niekontrolowanego	Dla źródła wysokoaktywnego
U-240	10^7	
U-240+	10^6	
Np-237+	10^3	2×10^{11}
Np-239	10^7	7×10^{10}
Np-240	10^6	
Pu-234	10^7	
Pu-235	10^7	
Pu-236	10^4	3×10^{11}
Pu-237	10^7	2×10^{11}
Pu-238	10^4	$10^{11}(b)$
Pu-239	10^4	10^{11}
Pu-240	10^3	10^{11}
Pu-241	10^5	4×10^{11}
Pu-242	10^4	10^{11}
Pu-243	10^7	
Pu-244	10^4	4×10^9
Am-241	10^4	$10^{11}(b)$
Am-242	10^6	
Am-242m+	10^4	10^{11}
Am-243+	10^3	5×10^{10}
Cm-242	10^5	4×10^{11}
Cm-243	10^4	9×10^{10}
Cm-244	10^4	2×10^{11}
Cm-245	10^3	9×10^{10}
Cm-246	10^3	9×10^{10}
Cm-247	10^4	3×10^{10}
Cm-248	10^3	2×10^8
Bk-249	10^6	4×10^{11}
Cf-246	10^6	
Cf-248	10^4	4×10^{11}
Cf-249	10^3	3×10^{10}
Cf-250	10^4	2×10^{11}
Cf-251	10^3	7×10^{10}
Cf-252	10^4	5×10^8
Cf-253	10^5	4×10^{11}
Cf-254	10^3	10^7
Es-253	10^5	
Es-254	10^4	
Es-254m	10^6	
Fm-254	10^7	
Fm-255	10^6	

Objaśnienia:

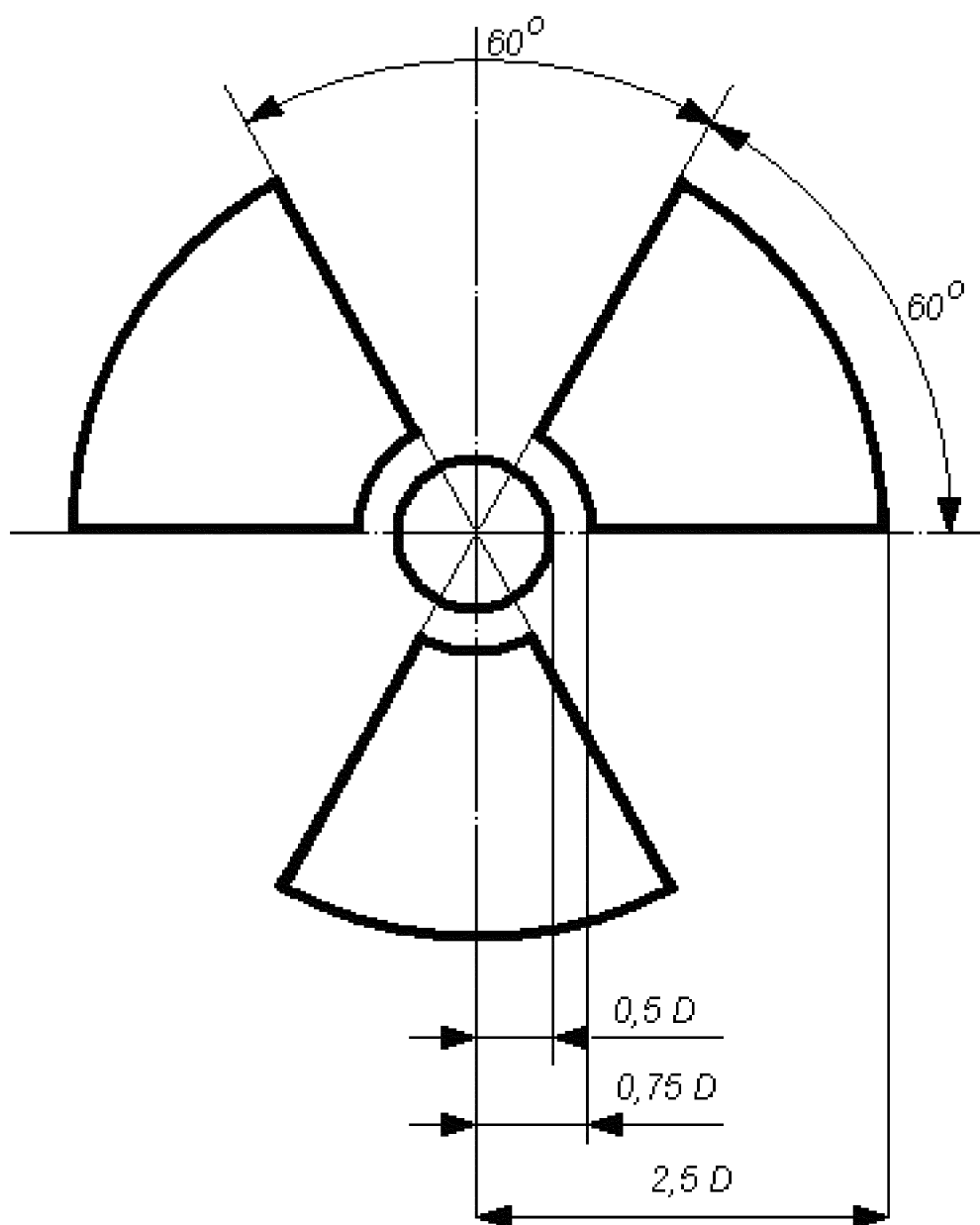
(a) poziom aktywności włącznie z udziałem izotopów pochodnych o czasie połowicznego rozpadu krótszym niż 10 dni;

(b) włącznie z neutronowymi źródłami z berylem.

Izotopy opatrzone wskaźnikiem „+” lub „nt” (naturalny) oznaczają izotopy macierzyste znajdujące się w stanie równowagi wiekowej ze swymi pochodnymi, podanymi niżej; w takich przypadkach wartości poziomu progowego aktywności źródła niekontrolowanego podane w tabeli odnoszą się tylko do izotopów macierzystych, gdyż uwzględniają one również udział izotopów pochodnych:

Izotopy macierzyste	Izotopy pochodne
Sr-80+	Rb-80
Sr-90+	Y-90
Zr-93+	Nb-93m
Zr-97+	Nb-97
Ru-106+	Rh-106
Ag-108m+	Ag-108
Cs-137+	Ba-137
Ba-140+	La-140
Ce-134+	La-134
Ce-144+	Pr-144
Pb-210+	Bi-210, Po-210
Pb-212+	Bi-212, Tl-208, Po-212
Bi-212+	Tl-208, Po-212
Rn-220+	Po-216
Rn-222+	Po-218, Pb-214, Bi-214, Po-214
Ra-223+	Rn-219, Po-215, Pb-211, Bi-211, Tl-207
Ra-224+	Rn-220, Po-216, Pb-212, Bi-212, Tl-208, Po-212
Ra-226+	Rn-222, Po-218, Pb-214, Bi-214, Pb-210, Bi-210, Po-210, Po-214
Ra-228+	Ac-228
Th-226+	Ra-222, Rn-218, Po-214
Th-228+	Ra-224, Rn-220, Po-216, Pb-212, Bi-212, Tl-208, Po-212
Th-229+	Ra-225, Ac-225, Fr-221, Ar-217, Bi-213, Po-213, Pb-209
Th-232nat	Ra-228, Ac-228, Th-228, Ra-224, Rn-220, Po-216, Pb-212, Bi-212, Tl-208, Po-212
Th-234+	Pa-234m
U-230+	Th-226, Ra-222, Rn-218, Po-214
U-232+	Th-228, Ra-224, Rn-220, Po-216, Pb-212, Bi-212, Tl-208, Po-212
U-235+	Th-231
U-238+	Th-234, Pa-234m
U-238nat	Th-234, Pa-234m, U-234, Th-230, Ra-226, Rn-222, Po-218, Pb-214, Bi-214, Pb-210, Bi-210, Po-210, Po-214
U-240+	Np-240
Np-237+	Pa-233
Am-242m+	Am-242
Am-243+	Np-239

SYMBOL PROMIENIOWANIA JONIZUJĄCEGO



Wydawca: Kancelaria Prezesa Rady Ministrów

Redakcja: Rządowe Centrum Legislacji — Redakcja Dziennika Ustaw Rzeczypospolitej Polskiej
oraz Dziennika Urzędowego Rzeczypospolitej Polskiej „Monitor Polski”,
Al. Ujazdowskie 1/3, 00-583 Warszawa, tel. 0-22 622-66-56

Skład, druk i kolportaż: Wydział Wydawnictw i Poligrafii Centrum Obsługi Kancelarii Prezesa Rady Ministrów
ul. Powsińska 69/71, 02-903 Warszawa, tel.: 0-22 694-67-50, 0-22 694-67-52; faks 0-22 694-62-06
Bezpłatna infolinia: 0-800-287-581 (czynna w godz. 7³⁰–15³⁰)

www.cokprm.gov.pl

e-mail: dziust@cokprm.gov.pl

DU 0042 2007 wyd.00



Tłoczono z polecenia Prezesa Rady Ministrów w Wydziale Wydawnictw i Poligrafii Centrum Obsługi Kancelarii Prezesa Rady Ministrów,
ul. Powsińska 69/71, 02-903 Warszawa