



DZIENNIK USTAW RZECZYPOSPOLITEJ POLSKIEJ

Warszawa, dnia 18 lutego 2008 r.

Nr 26

TREŚĆ:
Poz.:

ROZPORZĄDZENIA:

- 151 — Ministra Gospodarki z dnia 31 stycznia 2008 r. w sprawie wymagań, którym powinny odpowiadać gęstościomierze zbożowe, oraz szczegółowego zakresu badań i sprawdzeń wykonywanych podczas prawnej kontroli metrologicznej tych przyrządów pomiarowych 1737
- 152 — Ministra Gospodarki z dnia 31 stycznia 2008 r. w sprawie wymagań, którym powinny odpowiadać wagi nieautomatyczne, oraz szczegółowego zakresu sprawdzeń wykonywanych podczas prawnej kontroli metrologicznej tych przyrządów pomiarowych . . . 1747

151

ROZPORZĄDZENIE MINISTRA GOSPODARKI¹⁾

z dnia 31 stycznia 2008 r.

**w sprawie wymagań, którym powinny odpowiadać gęstościomierze zbożowe,
oraz szczegółowego zakresu badań i sprawdzeń wykonywanych podczas prawnej
kontroli metrologicznej tych przyrządów pomiarowych²⁾**

Na podstawie art. 9a ustawy z dnia 11 maja 2001 r. — Prawo o miarach (Dz. U. z 2004 r. Nr 243, poz. 2441, z późn. zm.³⁾) zarządza się, co następuje:

Rozdział 1

Przepisy ogólne

§ 1. Rozporządzenie określa:

1) wymagania, którym powinny odpowiadać gęstościomierze zbożowe, zwane dalej „gęstościomierzami”, 20 L, 1 L i $\frac{1}{4}$ L w zakresie konstrukcji, wykonania, materiałów, charakterystyk metrologicznych i warunków właściwego ich stosowania oraz miejsc umieszczania na gęstościomierzach cech legalizacji i zabezpieczających;

¹⁾ Minister Gospodarki kieruje działem administracji rządowej — gospodarka, na podstawie § 1 ust. 2 rozporządzenia Prezesa Rady Ministrów z dnia 16 listopada 2007 r. w sprawie szczegółowego zakresu działania Ministra Gospodarki (Dz. U. Nr 216, poz. 1593).

²⁾ Przepisy niniejszego rozporządzenia wdrażają postanowienia dyrektywy Rady 71/347/EWG z dnia 12 października 1971 r. w sprawie zbliżenia ustawodawstw Państw Członkowskich odnoszących się do pomiaru gęstości zboża w stanie zsypanym (Dz. Urz. WE L 239/1 z 25.10.1971, str. 1; Dz. Urz. UE Polskie wydanie specjalne, rozdz. 13, t. 1, str. 201).

Niniejsze rozporządzenie zostało notyfikowane Komisji Europejskiej w dniu 26 września 2006 r., pod numerem 2006/0529/PL, zgodnie z § 4 rozporządzenia Rady Ministrów z dnia 23 grudnia 2002 r. w sprawie sposobu funkcjonowania krajowego systemu notyfikacji norm i aktów prawnych (Dz. U. Nr 239, poz. 2039 oraz z 2004 r. Nr 65, poz. 597), które wdraża dyrektywę 98/34/WE z dnia 22 czerwca 1998 r. ustanawiającą procedurę udzielania informacji w zakresie norm i przepisów technicznych (Dz. Urz. WE L 204 z 21.07.1998, z późn. zm.; Dz. Urz. UE Polskie wydanie specjalne, rozdz. 13, t. 20, str. 337, z późn. zm.).

³⁾ Zmiany tekstu jednolitego wymienionej ustawy zostały ogłoszone w Dz. U. z 2005 r. Nr 163, poz. 1362 i Nr 180, poz. 1494, z 2006 r. Nr 170, poz. 1217 i Nr 249, poz. 1834 oraz z 2007 r. Nr 176, poz. 1238.

- 2) szczegółowy zakres badań i sprawdzeń wykonywanych podczas prawnej kontroli metrologicznej gęstościomierzy;
- 3) zakres informacji, jakie powinna zawierać instrukcja obsługi gęstościomierza.

§ 2. Użyte w rozporządzeniu określenia oznaczają:

- 1) gęstościomierz użytkowy — przyrząd pomiarowy stosowany w handlu zbożem do wyznaczania gęstości zboża w stanie zsypanym;
- 2) gęstościomierz wzorcowy — przyrząd pomiarowy stosowany do sprawdzania innych gęstościomierzy;
- 3) gęstość zboża w stanie zsypanym — wyrażony w kg/hL, stosunek masy zboża wypełniającego pojemnik pomiarowy, wyrażonej w kg, do pojemności tego pojemnika, wynoszącej 1 hL;
- 4) błędy graniczne dopuszczalne — określone skrajne wartości błędów gęstościomierza.

Rozdział 2

Wymagania w zakresie konstrukcji, materiałów i wykonania gęstościomierzy

§ 3. 1. W skład gęstościomierza wzorcowego 20 L powinny wchodzić:

- 1) pojemnik pomiarowy w kształcie cylindra o pojemności $20\text{ L} \pm 0,01\text{ L}$ i średnicy wewnętrznej $295\text{ mm} \pm 1\text{ mm}$, zwany dalej „pojemnikiem”;
- 2) urządzenie napełniające składające się z:
 - a) leja z napełniaczem i urządzeniem zamykającym,
 - b) rozpraszacza;
- 3) urządzenie odcinające składające się z:
 - a) noża odcinającego,
 - b) prowadnicy umożliwiającej poruszanie się noża odcinającego pomiędzy dolną krawędzią napełniacza i górną krawędzią pojemnika,
 - c) mechanizmu dźwigniowego z przeciwwagą o masie $5\text{ kg} \pm 0,1\text{ kg}$, powodującego, że zboże jest przecinane przez nóż ruchem ciągłym;
- 4) naczynie do nasypywania zboża o pojemności $24\text{ L} \pm 0,1\text{ L}$;
- 5) waga nieautomatyczna klasy dokładności II o obciążeniu maksymalnym nie mniejszym niż 50 kg:
 - a) elektroniczna lub
 - b) bez sprężyny w zespole pomiaru obciążenia — prostodźwigniowa równoramienna;
- 6) odważniki klasy dokładności M_1 o najmniejszej wartości nominalnej masy 5 g, jeżeli w skład gęstościomierza wchodzi waga, o której mowa w pkt 5 lit. b.

2. Masa szalki odważnikowej wagi prostodźwigniowej równoramiennej powinna równoważyć zawieszony po stronie ładunkowej pusty pojemnik.

3. Części gęstościomierza, o których mowa w ust. 1 pkt 1—4, powinny być wykonane z mosiądzu lub stali nierdzewnej.

4. Opis i wymiary części gęstościomierza wzorcowego 20 L określa załącznik nr 1 do rozporządzenia.

§ 4. Gęstościomierze użytkowe 20 L mogą być zaprojektowane i wykonane w inny sposób niż określony w § 3, o ile będą spełniać wymagania, o których mowa w § 10, § 12 pkt 2 i § 14 ust. 1.

§ 5. 1. W skład gęstościomierzy 1 L i $\frac{1}{4}$ L powinny wchodzić:

- 1) pojemnik o pojemności:
 - a) 1 L,
 - b) $\frac{1}{4}$ L;
- 2) nóż;
- 3) krążek;
- 4) napełniacz;
- 5) naczynie do nasypywania zboża;
- 6) waga nieautomatyczna klasy dokładności II:
 - a) elektroniczna o obciążeniu maksymalnym co najmniej 3 kg lub
 - b) bez sprężyny w zespole pomiaru obciążenia — prostodźwigniowa równoramienna o obciążeniu maksymalnym co najmniej:
 - 1 kg — w gęstościomierzu 1 L,
 - 250 g — w gęstościomierzu $\frac{1}{4}$ L;
- 7) podstawka pojemnika, zwana dalej „podstawką”;
- 8) podstawka słupka wagi i komplet odważników klasy dokładności M_1 , jeżeli w skład gęstościomierza wchodzi waga, o której mowa w pkt 6 lit. b;
- 9) drewniana płyta, do której przymocowane są podstawka i podstawka słupka wagi, jeżeli w skład gęstościomierza wchodzi waga, o której mowa w pkt 6 lit. b. Płytą może być wieko skrzynki, o której mowa w ust. 3.

2. Opis i wymiary części gęstościomierzy, o których mowa w ust. 1 pkt 1—5 i 7—9, określa załącznik nr 2 do rozporządzenia.

3. Części gęstościomierzy 1 L i $\frac{1}{4}$ L powinny być umieszczone w skrzynce z zabezpieczeniami przed ich uszkodzeniem.

§ 6. Gęstościomierze 1 L i $\frac{1}{4}$ L mogą być zaprojektowane i wykonane w inny sposób niż określony w § 5, o ile będą spełniać wymagania, o których mowa w § 10, § 12 pkt 2 i § 14 ust. 1.

§ 7. Na gęstościomierzach 20 L, 1 L i $\frac{1}{4}$ L, w widocznym miejscu, powinny być umieszczone w sposób czytelny i trwałe:

- 1) oznaczenia:
 - a) nadany znak zatwierdzenia typu,

- b) znak identyfikacyjny lub nazwa producenta,
 - c) numer fabryczny i rok produkcji,
 - d) nominalna pojemność pojemnika;
- 2) informacja dotycząca zasad obsługi lub odwołanie do instrukcji obsługi.

§ 8. 1. Na częściach składowych gęstościomierzy 1 L i $\frac{1}{4}$ L, wykonanych zgodnie z wymaganiami, o których mowa w § 5, powinny znajdować się następujące oznaczenia i napisy:

- 1) „1 L” — na pojemniku gęstościomierza 1 L;
- 2) „ $\frac{1}{4}$ L” albo „0,25 L” — na pojemniku gęstościomierza $\frac{1}{4}$ L;
- 3) „1350 mL” — na naczyniu do nasypywania zboża gęstościomierza 1 L;
- 4) „400 mL” — na naczyniu do nasypywania zboża gęstościomierza $\frac{1}{4}$ L;
- 5) nazwa lub znak wytwórcy — na pojemniku;
- 6) numer fabryczny na:
 - a) pojemniku — nad oznaczeniem pojemności,
 - b) napełniaczu,
 - c) krążku — na jednej z podstaw,
 - d) nożu — na oprawie z prawej strony, obok rączki,
 - e) podstawie,
 - f) naczyniu,
 - g) skrzynce stanowiącej opakowanie gęstościomierza;
- 7) napis „Wierch” — na górnej powierzchni noża.

2. W przypadku gdy w skład gęstościomierza wchodzi waga prostodźwigniowa równoramienna, powinna ona posiadać następujące oznaczenia:

- 1) numer fabryczny gęstościomierza — na szalce odważnikowej wagi;
- 2) obciążenie maksymalne wagi — na dźwigni.

3. Oznaczenia i napisy powinny być wytrawione, wygrawerowane albo wybite.

Rozdział 3

Wymagania w zakresie charakterystyk metrologicznych gęstościomierzy

§ 9. 1. Błędy graniczne dopuszczalne gęstościomierza wzorcowego 20 L, określone jako różnica pomiędzy średnią arytmetyczną z 6 wskazań uzyskanych sprawdzanym gęstościomierzem wzorcowym i średnią arytmetyczną z 6 wskazań uzyskanych gęstościomierzem wzorcowym, zastosowanym do określenia wartości odniesienia, wynoszą ± 10 g.

2. Wartość graniczna dopuszczalna odchylenia każdego spośród 6 wskazań sprawdzanego gęstościomierza wzorcowego 20 L od ich wartości średniej arytmetycznej wynosi 10 g.

§ 10. 1. Błędy graniczne dopuszczalne gęstościomierza, o którym mowa w § 4 lub § 6, określone jako różnica pomiędzy średnią arytmetyczną z 6 wartości gęstości zboża w stanie zsypanym wyznaczonych przy użyciu tego gęstościomierza i średnią arytmetyczną z 6 wartości odniesienia wyznaczonych przy użyciu gęstościomierza wzorcowego, wynoszą $\pm 0,005$ wartości średniej arytmetycznej uzyskanej gęstościomierzem wzorcowym.

2. Wartość graniczna dopuszczalna odchylenia każdej spośród 6 wartości gęstości zboża w stanie zsypanym uzyskanej przy użyciu gęstościomierza, o którym mowa w ust. 1, od ich wartości średniej arytmetycznej wynosi 0,003 tej wartości średniej.

§ 11. 1. Błędy graniczne dopuszczalne gęstościomierzy 1 L lub $\frac{1}{4}$ L, wykonanych zgodnie z wymaganiami, o których mowa w § 5, określone jako różnica pomiędzy średnią arytmetyczną z 10 wskazań gęstościomierza a średnią arytmetyczną z 10 wskazań zastosowanego gęstościomierza wzorcowego, wynoszą:

- 1) ± 4 g — w przypadku gęstościomierza 1 L;
- 2) ± 1 g — w przypadku gęstościomierza $\frac{1}{4}$ L.

2. Wartość graniczna dopuszczalna odchylenia każdego spośród 10 wskazań gęstościomierza, o którym mowa w ust. 1, od ich wartości średniej arytmetycznej wynosi:

- 1) 2 g — w przypadku gęstościomierza 1 L;
- 2) 0,6 g — w przypadku gęstościomierza $\frac{1}{4}$ L.

§ 12. Błędy graniczne dopuszczalne wag nieautomatycznych klasy dokładności II, wchodzących w skład gęstościomierzy, określa rozporządzenie Ministra Gospodarki z dnia 31 stycznia 2008 r. w sprawie wymagań, którym powinny odpowiadać wagi nieautomatyczne, oraz szczegółowego zakresu sprawdzeń wykonywanych podczas prawnej kontroli metrologicznej tych przyrządów pomiarowych (Dz. U. Nr 26, poz. 152), a ponadto:

- 1) w przypadku gęstościomierza wzorcowego 20 L dla obciążeń w zakresie od 10 kg do 20 kg błędy graniczne dopuszczalne wagi wynoszą $\pm 0,01$ % danego obciążenia;
- 2) w przypadku gęstościomierza, o którym mowa w § 4 lub § 6, względne błędy graniczne dopuszczalne wagi wynoszą $\pm 0,001$;
- 3) w przypadku gęstościomierzy 1 L i $\frac{1}{4}$ L, wykonanych zgodnie z wymaganiami, o których mowa w § 5:
 - a) wartość graniczna rozrzutu wskazań wagi wynosi 50 % wartości błędu granicznego dopuszczalnego dla tego obciążenia,
 - b) błędy graniczne dopuszczalne wagi, o której mowa w § 5 ust. 1 pkt 6 lit. b, po zrównoważeniu szalką odważnikową pojemnika wraz z krążkiem, wynoszą:

— $\pm 0,5$ mg na każdy gram obciążenia szalki przy obciążeniach 600 g i większych, ± 300 mg przy obciążeniach poniżej 600 g — w przypadku gęstościomierza 1 L,

— $\pm 0,5$ mg na każdy gram obciążenia szalki przy obciążeniach 200 g i większych, ± 100 mg przy obciążeniach poniżej 200 g — w przypadku gęstościomierza $\frac{1}{4}$ L,

c) czułość wagi, o której mowa w § 5 ust. 1 pkt 6 lit. b, powinna być taka, aby przy pełnym lub połowie pełnego obciążenia dodatkowe obciążenie (równe wartości błędu granicznego dopuszczalnego obliczonego dla tego obciążenia) powodowało wychylenie wskazówki o co najmniej 2 mm.

§ 13. Błędy graniczne dopuszczalne odważników klasy dokładności M_1 określa rozporządzenie Ministra Gospodarki z dnia 16 maja 2007 r. w sprawie wymagań, którym powinny odpowiadać odważniki, oraz szczegółowego zakresu sprawdzeń wykonywanych podczas prawnej kontroli metrologicznej tych przyrządów pomiarowych (Dz. U. Nr 101, poz. 678), przy czym w przypadku gęstościomierza wzorcowego 20 L suma błędów zastosowanych odważników nie powinna przekraczać $\pm 0,02$ % ich łącznej wartości nominalnej masy.

§ 14. 1. Względny błąd graniczny dopuszczalny pojemności pojemnika wchodzącego w skład gęstościomierza, o którym mowa w § 4 lub § 6, wynosi $\pm 0,002$.

2. Błąd graniczny dopuszczalny pojemności pojemnika wchodzącego w skład gęstościomierza 1 L i $\frac{1}{4}$ L, wykonanego zgodnie z wymaganiami, o których mowa w § 5, wynosi:

- 1) ± 2 mL — w przypadku gęstościomierza 1 L;
- 2) ± 1 mL — w przypadku gęstościomierza $\frac{1}{4}$ L.

Rozdział 4

Szczegółowy zakres badań i sprawdzeń wykonywanych podczas prawnej kontroli metrologicznej gęstościomierzy

§ 15. 1. Zakres badań i sprawdzeń wykonywanych podczas zatwierdzenia typu i legalizacji pierwotnej gęstościomierzy obejmuje:

- 1) oględziny zewnętrzne;
- 2) sprawdzenie wymiarów gęstościomierza;
- 3) sprawdzenie pojemności pojemnika i naczynia do nasypywania zboża;
- 4) wyznaczenie błędów wagi i odważników oraz sprawdzenie, czy spełnione są wymagania, o których mowa w § 12 i 13;
- 5) wyznaczenie błędów gęstościomierza oraz sprawdzenie, czy spełnione są odpowiednie wymagania, o których mowa w § 9—11.

2. W przypadku gęstościomierzy 1 L i $\frac{1}{4}$ L, wykonanych zgodnie z wymaganiami, o których mowa w § 5, sprawdza się ponadto:

- 1) czy krążek nie ma wewnątrz ruchomych części, jest szczelny i swobodnie opada na dno pojemnika, nie ocierając się o jego ścianki;
- 2) masę krążka.

3. Przy legalizacji ponownej wykonuje się sprawdzenia, o których mowa w ust. 1 pkt 1, 4 i 5 oraz w ust. 2 pkt 1.

Rozdział 5

Sposoby i metody przeprowadzania badań i sprawdzeń

§ 16. 1. Państwowy gęstościomierz wzorcowy 20 L powinien być sprawdzany przez porównanie z gęstościomierzem wzorcowym EWG i adiustowany względem niego za pośrednictwem gęstościomierza wzorcowego przenośnego EWG nie rzadziej niż co 10 lat.

2. Gęstościomierz użytkowy 20 L sprawdza się przez porównanie z państwowym gęstościomierzem wzorcowym 20 L.

3. Gęstościomierz użytkowy 1 L sprawdza się gęstościomierzem wzorcowym co najmniej II rzędu.

4. Gęstościomierz użytkowy $\frac{1}{4}$ L sprawdza się gęstościomierzem wzorcowym co najmniej III rzędu.

5. Do sprawdzenia gęstościomierzy należy użyć pszenicy o gęstości w stanie zsypanym nie mniejszej niż 80 kg/hL, suchej, niepokruszonej, bez plew i zanieczyszczeń, w ilości:

- 1) 24 L — w przypadku gęstościomierza 20 L;
- 2) 2 L i 1 L — w przypadku gęstościomierzy 1 L i $\frac{1}{4}$ L.

6. Pszenicę, przed przystąpieniem do sprawdzania, należy rozłożyć cienką warstwą i pozostawić na około 10 godzin w celu wyrównania temperatury i wilgotności zboża w warunkami klimatycznymi pomieszczenia pomiarowego, które powinny wynosić (20 ± 5) °C i (50 ± 10) %.

§ 17. 1. W celu wyznaczenia charakterystyk metrologicznych, o których mowa w § 9 i 10, porównuje się wartości średnie arytmetyczne z 6 wskazań uzyskanych, dla tej samej próbki zboża, gęstościomierzem sprawdzanym „B” i gęstościomierzem wzorcowym „K”.

2. Pomiar porównawczy wskazań gęstościomierzy „B” i „K” należy przeprowadzić w następującej kolejności:

Nr pomiaru	1	2	3	4	5	6
Kolejność nasypywania do gęstościomierzy	KB	BK	KB	BK	KB	BK

3. Gęstościomierze „B” i „K” należy napełniać w równych odstępach czasu.

4. Jeżeli wartości graniczne dopuszczalne, o których mowa w § 9 albo § 10, są przekroczone, należy zboże pozostawić na kolejne 10 godzin w miejscu wykonywania pomiarów, po czym powtórzyć sprawdzenie, o którym mowa w ust. 2.

5. Jeżeli przekroczona jest tylko wartość graniczna dopuszczalna, o której mowa w § 9 ust. 1 albo § 10 ust. 1, gęstościomierz należy adiustować. Po adiustacji należy powtórzyć sprawdzenie, o którym mowa w ust. 2.

6. Wskazania gęstościomierza 20 L, wykonanego zgodnie z wymaganiami, o których mowa w § 3, można adiustować, przemieszczając rozpraszacz.

§ 18. 1. W celu wyznaczenia charakterystyk metrologicznych, o których mowa w § 11, porównuje się wartości średnie arytmetyczne z 10 wskazań, uzyskanych dla tej samej próbki zboża, gęstościomierzem sprawdzanym „B” i gęstościomierzem wzorcowym „K”.

2. Pomiar porównawczy wskazań gęstościomierzy „B” i „K” należy przeprowadzić w kolejności, o której mowa w § 17 ust. 2, wykonując 10 pomiarów.

3. W jednej serii porównań można równocześnie sprawdzać do 5 gęstościomierzy o tej samej pojemności. Każdą serię porównań należy rozpoczynać od napełnienia gęstościomierza wzorcowego. Końcowe napełnienie w danej serii porównań może być jednocześnie napełnieniem początkowym w następnej serii.

4. Gęstościomierze należy napełniać w równych odstępach czasu, zgodnie z poniższym schematem:

- 1) 1. seria porównań — K B₁ B₂ B₃ B₄ B₅;
- 2) 2. seria porównań — K B₅ B₄ B₃ B₂ B₁;
- 3) 3. seria porównań — K B₁ B₂ B₃ B₄ B₅;
- 4) 4. seria porównań — K B₅ B₄ B₃ B₂ B₁;
- 5) 5. seria porównań — K B₁ B₂ B₃ B₄ B₅;
- 6) 6. seria porównań — K B₅ B₄ B₃ B₂ B₁;
- 7) 7. seria porównań — K B₁ B₂ B₃ B₄ B₅;
- 8) 8. seria porównań — K B₅ B₄ B₃ B₂ B₁;
- 9) 9. seria porównań — K B₁ B₂ B₃ B₄ B₅;
- 10) 10. seria porównań — K B₅ B₄ B₃ B₂ B₁ K.

5. W przypadku sprawdzania kilku gęstościomierzy w celu wyznaczenia charakterystyk metrologicznych, o których mowa w § 11, porównuje się wartości średnie arytmetyczne z 10 wskazań uzyskanych gęstościomierzem sprawdzanym i 11 wskazań uzyskanych gęstościomierzem wzorcowym.

Rozdział 6

Wymagania w zakresie miejsc umieszczania na gęstościomierzach cech legalizacji i zabezpieczających

§ 19. 1. Cechy legalizacji umieszcza się na:

- 1) leju — w widocznym miejscu;
- 2) pojemniku pomiarowym — w widocznym miejscu;
- 3) wadze;
- 4) odważnikach.

2. Dodatkowo podczas legalizacji umieszcza się cechy zabezpieczające na:

- 1) szalce wagi — w przypadku wagi prostodźwigniowej równoramiennej;
- 2) naczyniu do nasypywania zboża — w widocznym miejscu;
- 3) krążku;
- 4) plombie zabezpieczającej, nałożonej na rozpraszacz w celu uniemożliwienia przemieszczania, po dokonaniu adiustacji gęstościomierza, o której mowa w § 17 ust. 6.

Rozdział 7

Warunki właściwego stosowania gęstościomierzy oraz zakres informacji, jakie powinna zawierać instrukcja obsługi gęstościomierza

§ 20. 1. Gęstościomierze powinny być stosowane zgodnie z podanymi na nich zasadami obsługi lub dołączoną do nich instrukcją obsługi.

2. Instrukcja obsługi gęstościomierzy 1 L i 1/4 L powinna zawierać w szczególności:

- 1) szczegółowy opis obsługi;
- 2) tabele redukcyjne dla gęstościomierzy zbożowych obejmujące co najmniej cztery rodzaje zbóż: pszenicę, żyto, jęczmień i owies.

3. Gęstościomierze powinny być utrzymywane w czystości oraz stosowane i przechowywane w pomieszczeniu, w którym temperatura wynosi $(20 \pm 5) ^\circ\text{C}$, a wilgotność względna powietrza — $(50 \pm 10) \%$.

Rozdział 8

Przepis końcowy

§ 21. Rozporządzenie wchodzi w życie po upływie 14 dni od dnia ogłoszenia.⁴⁾

Minister Gospodarki: *W. Pawlak*

⁴⁾ Niniejsze rozporządzenie było poprzedzone rozporządzeniem Ministra Gospodarki, Pracy i Polityki Społecznej z dnia 12 listopada 2003 r. w sprawie wymagań metrologicznych, którym powinny odpowiadać gęstościomierze zbożowe (Dz. U. Nr 206, poz. 2001), które utraciło moc z dniem 1 stycznia 2008 r. na podstawie art. 12 pkt 3 ustawy z dnia 15 grudnia 2006 r. o zmianie ustawy o systemie oceny zgodności oraz o zmianie niektórych innych ustaw (Dz. U. Nr 249, poz. 1834).

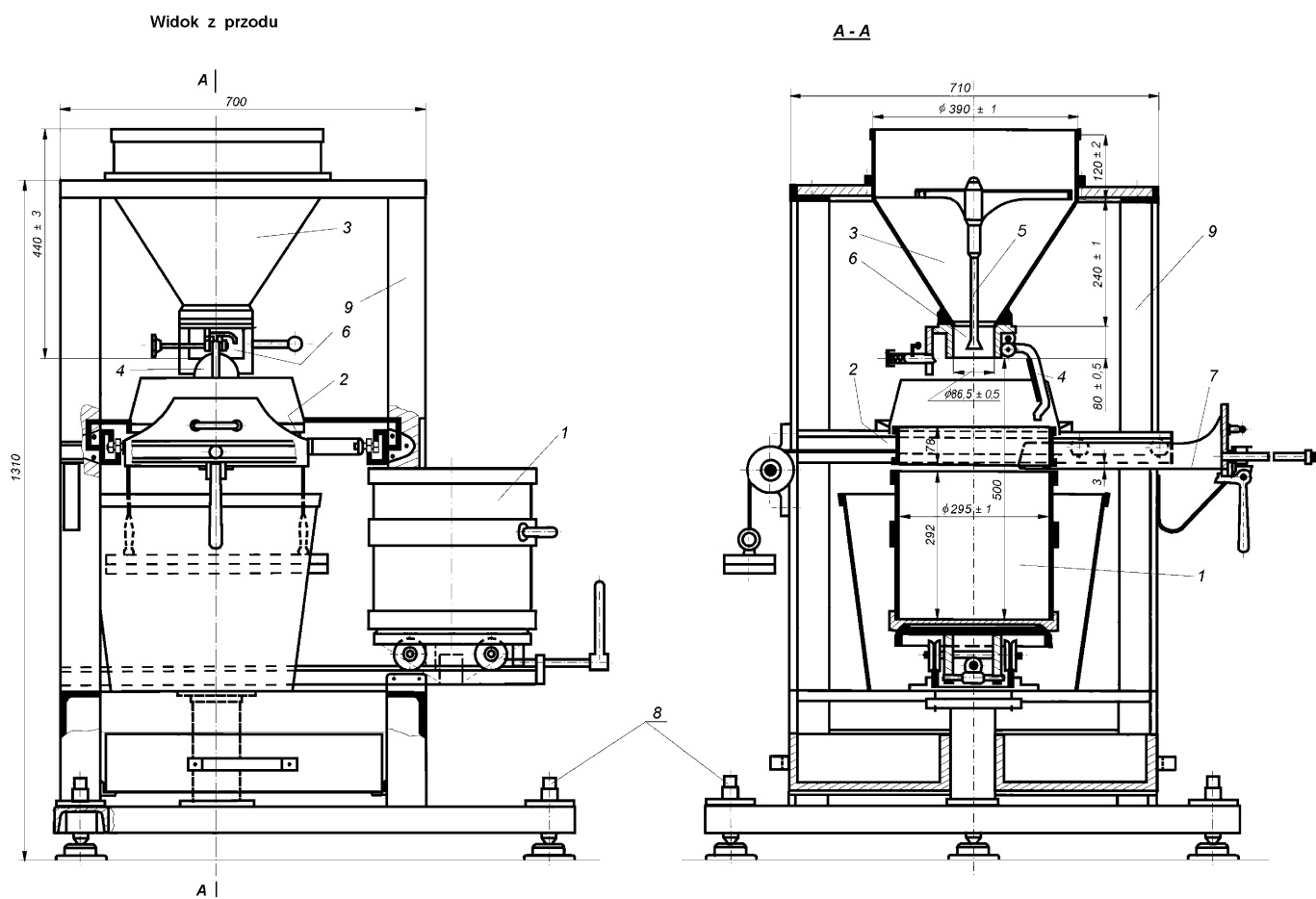
Załączniki do rozporządzenia Ministra Gospodarki
z dnia 31 stycznia 2008 r. (poz. 151)

Załącznik nr 1**OPIS I WYMIARY CZĘŚCI GĘSTOŚCIOMIERZA ZBOŻOWEGO WZORCOWEGO 20 L**

1. Urządzenie napełniające powinno odpowiadać następującym wymaganiom:
- 1) lej powinien mieć kształt stożka ściętego o przekroju kołowym, przedłużonego cylindrycznym pierścieniem wzmacniającym u góry, a u dołu stożkową dyszą wylotową wyposażoną w urządzenie zamykające;
 - 2) wymiary leja powinny wynosić:
 - a) wysokość pierścienia wzmacniającego: 120 mm ± 2 mm,
 - b) wysokość części stożkowej leja: 240 mm ± 1 mm,
 - c) długość osi dolnej stożkowej dyszy wylotowej: 80 mm ± 0,5 mm,
 - d) całkowita długość osi leja: 440 mm ± 3 mm,
 - e) średnica wewnętrzna pierścienia wzmacniającego: 390 mm ± 1 mm,
 - f) średnica wewnętrzna stożkowej dyszy wylotowej:
 - u góry: 84,5 mm ± 0,5 mm,
 - u dołu: 86,5 mm ± 0,5 mm,
 - g) różnica średnic stożkowej dyszy wylotowej: 2 mm ± 0,5 mm;
 - 3) lej powinien być u dołu zakończony współosiowym napełniaczem;
 - 4) dno napełniacza powinno być zamykane za pomocą umocowanej na zawiasach klapy;
 - 5) średnica wewnętrzna napełniacza powinna wynosić 295 mm ± 1 mm;
 - 6) oś leja powinna pokrywać się z osią pojemnika podczas napełniania;
 - 7) średnica pręta osadzonego w osi leja powinna wynosić 11 mm ± 0,2 mm;
 - 8) na pręcie powinien być osadzony współosiowo rozpraszacz wchodzący do napełniacza u dołu leja;
 - 9) położenie rozpraszacza powinno być regulowane w kierunku pionowym.
2. Rozpraszacz powinien mieć następujące wymiary:
- 1) promień kanału: 16 mm ± 0,5 mm;
 - 2) wysokość części cylindrycznej: 5 mm ± 0,5 mm;
 - 3) średnica części cylindrycznej: 33 mm ± 0,2 mm.
3. Nóż odcinający powinien być wykonany ze stali o grubości zabezpieczającej przed odkształceniem w czasie użytkowania, wyciętej w kształcie litery „V”.
4. Odległość pomiędzy dolną powierzchnią noża odcinającego i krawędzią pojemnika powinna wynosić 0,5 mm ± 0,2 mm.
5. Podczas napełniania pojemnika pomiarowego jego górna krawędź powinna znajdować się w płaszczyźnie poziomej.
6. Rama powinna być wyposażona w urządzenie poziomujące składające się z:
- 1) poziomnicy lub pionu sznurkowego o długości co najmniej 500 mm;
 - 2) nóżek regulacyjnych.

Opis do rysunku nr 1

- 1 — pojemnik
- 2 — napełniacz
- 3 — lej
- 4 — urządzenie zamykające
- 5 — rozpraszacz
- 6 — dysza wylotowa
- 7 — nóż odcinający
- 8 — nóżki regulacyjne
- 9 — rama



Rysunek nr 1. Gęstościomierz zbożowy wzorcowy 20 L

Załącznik nr 2

OPIS I WYMIARY CZĘŚCI GĘSTOŚCIOMIERZY 1 L i 1/4 L

1. Pojemnik powinien:
- 1) być wykonany z rury mosiężnej ciągniętej bez szwu;
 - 2) być podzielony szczeliną poprzeczną na pojemnik właściwy (część dolna) i króciec (część górna);
 - 3) umożliwiać umieszczenie w nim krążka, gdy nóż jest wsunięty w szczelinę.
2. Szerokość szczeliny powinna być tak dobrana, aby nóż:
- 1) przemieszczał się bez oporów;
 - 2) nie wypadł przy pochyleniu pojemnika.
3. Pojemnik właściwy i króciec powinny być ze sobą połączone za pomocą dwóch przeciwległych klamer:
- 1) trwale przymocowanych z zewnątrz;
 - 2) przystosowanych do oprawy noża.
4. Króciec gęstościomierza z wagą prostodźwigniową równoramienną powinien być zaopatrzony w ruchomy pałąk przystosowany do zawieszania pojemnika na wieszaku wagi.
5. Brzeg pojemnika właściwego powinien być wzmocniony z zewnątrz trwale przymocowanym pierścieniem.
6. Dno pojemnika powinno:
- 1) być płaskie i trwale przymocowane do ścianki pojemnika w sposób zabezpieczający przed zmianą położenia;
 - 2) mieć otwory rozmieszczone w równomiernych odstępach na współśrodkowych okręgach w sposób określony w tabeli nr 1.

Tabela nr 1

Pojemność gęstościomierza	Środek dna	Numer kolejny okręgu na dnie					
		1	2	3	4	5	6
		Liczba otworów					
1 L	1	4	8	12	16	20	24
1/4 L	1	4	8	12	—	—	—

7. Dno pojemnika, dolny pierścień obejmujący obrzeże pojemnika i trzy nóżki powinny stanowić całość.
8. Nóżki pojemnika powinny zapewniać pionowe, koncentryczne i nieruchome jego ustawienia na podstawie przez niewielki obrót pojemnika wokół osi.
9. Między dnem pojemnika a jego podstawką powinna znajdować się 6 mm szczelina umożliwiająca swobodny odpływ powietrza uchodzącego z pojemnika przez otwory w dnie podczas spadania krążka ze zbożem.
10. Ograniczenie pojemności pomiarowej pojemnika u dołu stanowi górna powierzchnia krążka umieszczonego na dnie pojemnika, a u góry — płaszczyzna brzegu pojemnika pokrywająca się z dolną powierzchnią noża znajdującego się w szczelinie.
11. Wymiary pojemnika określono w tabeli nr 2.

Tabela nr 2

Wymiary pojemnika	Wartość wymiaru w gęstościomierzu	
	1 L	1/4 L
	mm	
1	2	3
Średnica wewnętrzna	88,2	53,2
Grubość ścianki	1,25	1

1	2	3
Dodatkowe wzmocnienie pod szczeliną: a) grubość b) wysokość	2,5 6	2 6
Grubość dna	4,5	3
Średnica otworów w dnie	3	3
Rozstaw elementów mocujących nóżek (średnica)	80	50
Wysokość nóżki	9	9
Grubość stopy nóżki	4	4
Średnica wewnętrzna króćca	88,2	53,2
Wysokość króćca	40,5	23,5

12. Chropowatość R_a wewnętrznej szlifowanej powierzchni ścianki pojemnika przy legalizacji pierwotnej nie powinna przekraczać 0,63 μm .

13. Nóż powinien:

- 1) być wykonany ze stali hartowanej;
- 2) być osadzony w oprawie z uchwytem;
- 3) mieć wcięcie kątowe, zapewniające przecinanie ziaren niepowodujące wstrząsów pojemnika;

4) mieć płaskie i równoległe powierzchnie.

14. Krawędź tnąca ostrza powinna znajdować się w połowie grubości noża.

15. Twardość ostrza noża przy legalizacji pierwotnej powinna wynosić od 40 HRC do 45 HRC.

16. Wymiary noża określono w tabeli nr 3.

Tabela nr 3

Wymiary noża	Wartość wymiaru w gęstościomierzu 1 L i $\frac{1}{4}$ L
Grubość	1 mm
Szerokość skosu ostrza	3 mm
Kąt wcięcia	90°

17. Krążek powinien:

- 1) być wykonany z mosiądzu;
- 2) mieć kształt prostego walca o:
 - a) średnicy:
 - 87,5 mm — w gęstościomierzu 1 L,
 - 52,5 mm — w gęstościomierzu $\frac{1}{4}$ L,
 - b) wysokości:
 - 40 mm — w gęstościomierzu 1 L,
 - 23 mm — w gęstościomierzu $\frac{1}{4}$ L;
- 3) mieć płaskie i równoległe względem siebie podstawy;

4) mieć wewnątrz usztywnienie uniemożliwiające jego zniekształcenie podczas wybijania cechy zabezpieczającej.

18. Masa krążka powinna mieścić się w zakresie:

- 1) od 448 g do 450 g — w gęstościomierzu 1 L;
- 2) od 89 g do 90 g — w gęstościomierzu $\frac{1}{4}$ L.

19. Napętniacz powinien być wykonany z rury mosiężnej i zaopatrzony u dołu w przylutowany kołnierz dostosowany wymiarami i wykrojami do króćca pojemnika.

20. Wymiary napełniacza określono w tabeli nr 4.

Tabela nr 4

Wymiary napełniacza	Wartość wymiaru w gęstościomierzu	
	1 L	1/4 L
	mm	
Średnica wewnętrzna	79	50
Grubość ścianki	1,0—1,2	0,75—0,95
Wysokość ponad krążkiem	280	210

21. Chropowatość R_a wewnętrznej szlifowanej powierzchni ścianki napełniacza przy legalizacji pierwotnej nie powinna przekraczać $0,63 \mu\text{m}$.

22. Naczynie do nasypywania zboża, zwane dalej „naczyniem”, powinno:

- 1) być wykonane z rury metalowej;
- 2) mieć przylutowane dno;
- 3) mieć pierścień usztywniający górny brzeg;
- 4) nasuwać się na napełniacz;
- 5) wsuwać się do pojemnika.

23. Wewnętrzna średnica naczynia powinna wynosić:

- 1) 86 mm w gęstościomierzu 1 L;
- 2) 52 mm w gęstościomierzu 1/4 L.

24. Na wewnętrznej powierzchni ścianki naczynia, w odległości od 1 cm do 3 cm od brzegu, powinna być wykonana na całym obwodzie kreska ustalająca granicę jego pojemności, wynoszącą:

- 1) $1350 \text{ mL} \pm 10 \text{ mL}$ w gęstościomierzu 1 L;
- 2) $400 \text{ mL} \pm 5 \text{ mL}$ w gęstościomierzu 1/4 L.

25. Podstawa pojemnika, zwana dalej „podstawką”, powinna być:

- 1) metalowa;

2) wykonana tak, aby można było umocować na niej pojemnik koncentrycznie i nieruchomo;

3) przymocowana na płycie.

26. Wymiary podstawki powinny wynosić:

- 1) średnica zewnętrzna:
 - a) 125 mm — w gęstościomierzu 1 L,
 - b) 84 mm — w gęstościomierzu 1/4 L;
- 2) średnica walcowego występu centrującego:
 - a) 79,8 mm — w gęstościomierzu 1 L,
 - b) 49,8 mm — w gęstościomierzu 1/4 L.

27. Płyta, do której przymocowana jest podstawa, powinna być pozioma i odporna na ugięcia i wstrząsy pochodzące od uderzeń krążka o dno pojemnika.

28. W gęstościomierzu z wagą prostodźwigniową równoramienią:

- 1) masa szalki odważnikowej wagi powinna równoważyć pojemnik wraz z krążkiem;
- 2) komplet odważników klasy dokładności M_1 powinien zawierać odważniki o następujących wartościach nominalnych masy:
 - a) 200 g, 200 g, 200 g, 100 g, 50 g, 50 g, 20 g, 20 g, 10 g, 5 g, 2 g, 2 g, 1 g i 500 mg — w gęstościomierzu 1 L,
 - b) 100 g, 50 g, 20 g, 20 g, 10 g, 5 g, 2 g, 2 g, 1 g i 500 mg — w gęstościomierzu 1/4 L.