

72

ROZPORZĄDZENIE MINISTRA INFRASTRUKTURY^{1),2)}

z dnia 28 grudnia 2009 r.

zmieniające rozporządzenie w sprawie rejestracji i oznaczania pojazdów

Na podstawie art. 76 ust. 1 pkt 1 lit. a ustawy z dnia 20 czerwca 1997 r. — Prawo o ruchu drogowym (Dz. U. z 2005 r. Nr 108, poz. 908, z późn. zm.³⁾) zarządza się, co następuje:

§ 1. W rozporządzeniu Ministra Infrastruktury z dnia 22 lipca 2002 r. w sprawie rejestracji i oznaczania pojazdów (Dz. U. z 2007 r. Nr 186, poz. 1322 oraz z 2009 r. Nr 74, poz. 634) wprowadza się następujące zmiany:

1) § 5 otrzymuje brzmienie:

„§ 5. 1. Dokumenty sporządzone w języku obcym dołącza się do wniosku o rejestrację, wyrejestrowanie wraz z ich tłumaczeniem na język polski przez tłumacza przysięgłego.

2. Przepis ust. 1 nie dotyczy dowodu rejestracyjnego wydanego przez właściwy organ państwa członkowskiego, Konfederacji Szwajcarskiej, państwa członkowskiego Europejskiego Porozumienia o Wolnym Handlu (EFTA) — stron umowy o Europejskim Obszarze Gospodarczym w zakresie zawierającym oznaczenia kodów zastosowanych w tym dowodzie, określonych w załączniku nr 3 do rozporządzenia.”;

2) w § 21 w ust. 2:

a) w pkt 2 w lit. b dodaje się tiret siódme i ósme w brzmieniu:

„— litera, dwie cyfry w przedziale od 01 do 99 i litera,

— litera, cyfra w przedziale od 1 do 9 i dwie litery;”;

b) pkt 4 otrzymuje brzmienie:

„4) na tablicach zabytkowych — pierwsza litera stanowi wyróżnik województwa, druga lub druga i trzecia litera stanowią wyróżnik powiatu, następnne cyfry lub cyfry i litera stanowią wyróżnik pojazdu tworzony kolejno w układzie:

a) dla powiatów z wyróżnikiem jednoliterowym:

— dwie cyfry w przedziale od 01 do 99 i litera,

— trzy cyfry w przedziale od 001 do 999,

b) dla powiatów z wyróżnikiem dwuliterowym:

— cyfra w przedziale od 1 do 9 i litera,

— dwie cyfry w przedziale od 01 do 99,

— litera i cyfra w przedziale od 1 do 9;”;

3) w załączniku nr 7 do rozporządzenia w tabeli „Wyróżniki województw i powiatów dla tablic rejestracyjnych pojazdów” w lp. 7, w rubryce dotyczącej powiatu pruszkowskiego, w kolumnie 5 „Wyróżnik powiatu” po literach „PR” stawia się przecinek i dodaje się litery „PP, PS”;

4) w załączniku nr 8 do rozporządzenia:

a) pkt 2.5 otrzymuje brzmienie:

„2.5. Na tablicach wszystkich wzorów, z wyjątkiem tablic dyplomatycznych, umieszcza się symbol Unii Europejskiej składający się z 12 pięcioramiennych gwiazdek barwy żółtej, ułożonych na obwodzie okręgu, i znak „PL” barwy białej, wyróżniająca państwo rejestracji pojazdu. Symbol Unii Europejskiej i znak „PL” powinny być umieszczone na niebieskim tle z lewej strony tablicy. Niebieskie tło pod symbolem Unii Europejskiej, symbol oraz znak „PL” powinny być odblaskowe i stanowić trwałą część podłoża foliowego. Niebieskie tło powinno zachodzić na sąsiadujące obrzeże tak, aby nie pozostawał biały lub żółty pasek między niebieskim tłem a czarną lub czerwoną ramką obrzeża. Maksymalna odchyłka wysokości tła w tablicach dwurzędowych wynosi od -1 mm do +2 mm, a maksymalna odchyłka szerokości dla wszystkich tablic wynosi od -1 mm do +2 mm. Wymiary oraz położenie symbolu Unii Europejskiej, znaku „PL” i niebieskie-

¹⁾ Minister Infrastruktury kieruje działem administracji rządowej — transport, na podstawie § 1 ust. 2 pkt 4 rozporządzenia Prezesa Rady Ministrów z dnia 16 listopada 2007 r. w sprawie szczegółowego zakresu działania Ministra Infrastruktury (Dz. U. Nr 216, poz. 1594).

²⁾ Niniejsze rozporządzenie zostało notyfikowane Komisji Europejskiej w dniu 27 marca 2009 r., pod numerem 2009/0169/PL, zgodnie z § 4 rozporządzenia Rady Ministrów z dnia 23 grudnia 2002 r. w sprawie sposobu funkcjonowania krajowego systemu notyfikacji norm i aktów prawnych (Dz. U. Nr 239, poz. 2039 oraz z 2004 r. Nr 65, poz. 597), które wdraża postanowienia dyrektywy 98/34/WE z dnia 22 czerwca 1998 r. ustanawiającej procedurę udzielania informacji w zakresie norm i przepisów technicznych (Dz. Urz. WE L 204 z 21.07.1998, z późn. zm.; Dz. Urz. UE Polskie wydanie specjalne, rozdz. 13, t. 20, str. 337).

³⁾ Zmiany tekstu jednolitego wymienionej ustawy zostały ogłoszone w Dz. U. z 2005 r. Nr 109, poz. 925, Nr 175, poz. 1462, Nr 179, poz. 1486 i Nr 180, poz. 1494 i 1497, z 2006 r. Nr 17, poz. 141, Nr 104, poz. 708 i 711, Nr 190, poz. 1400, Nr 191, poz. 1410 i Nr 235, poz. 1701, z 2007 r. Nr 52, poz. 343, Nr 57, poz. 381, Nr 99, poz. 661, Nr 123, poz. 845 i Nr 176, poz. 1238, z 2008 r. Nr 37, poz. 214, Nr 100, poz. 649, Nr 163, poz. 1015, Nr 209, poz. 1320, Nr 220, poz. 1411 i 1426, Nr 223, poz. 1461 i 1462 i Nr 234, poz. 1573 i 1574 oraz z 2009 r. Nr 3, poz. 11, Nr 18, poz. 97, Nr 79, poz. 663, Nr 91, poz. 739, Nr 92, poz. 753, Nr 97, poz. 802 i 803, Nr 98, poz. 817 i Nr 168, poz. 1323.

- go tła powinny być zgodne z rysunkiem 10a. Maksymalna odchyłka położenia symbolu Unii Europejskiej i znaku „PL” wynosi ± 1 mm. Kształt liter w znaku „PL” wynika z czterokrotnego zmniejszenia wzorów liter do tablic samochodowych określonych na rysunku 6. Wysokość liter w znaku „PL” powinna wynosić 20 mm, a maksymalna odchyłka wysokości $+1$ mm. Grubość kreski liter w znaku „PL” powinna wynosić 4 mm, a jej maksymalna odchyłka $+0,5$ mm. Maksymalna odchyłka wielkości odległości pomiędzy dwoma przeciwległymi, skrajnymi punktami ramion gwiazdy w symbolu Unii Europejskiej wynosi $+0,5$ mm. Niebieska barwa tła i żółta barwa gwiazdek powinny mieścić się w polach barwowych określonych w pkt 2.19. Dopuszczalne jest występowanie obramowania konturu gwiazdek kreską innej barwy, powstałej z nakładania się żółtej barwy gwiazdek z niebieską barwą podłoża. Nakładanie to wynika z dopuszczalnych tolerancji wymiarowych wykonania gwiazdek. Dopuszcza się ocenę barwy gwiazdek na podstawie obserwacji wzrokowej.”
- b) tablicę 2 „Barwa w warunkach dziennych” zastępuje się tablicą określoną w załączniku nr 1 do niniejszego rozporządzenia,
- c) rysunek 3 zastępuje się rysunkiem określonym w załączniku nr 2 do niniejszego rozporządzenia,
- d) rysunek 4 zastępuje się rysunkiem określonym w załączniku nr 3 do niniejszego rozporządzenia,
- e) rysunek 21a zastępuje się rysunkiem określonym w załączniku nr 4 do niniejszego rozporządzenia,
- f) rysunek 21b zastępuje się rysunkiem określonym w załączniku nr 5 do niniejszego rozporządzenia,
- g) po rysunku 39a dodaje się rysunki 39b i 39c określone w załącznikach nr 6 i 7 do niniejszego rozporządzenia,
- h) po rysunku 49a dodaje się rysunki 49b i 49c określone w załącznikach nr 8 i 9 do niniejszego rozporządzenia,
- i) rysunek 50 zastępuje się rysunkiem określonym w załączniku nr 10 do niniejszego rozporządzenia,
- j) po rysunku 50 dodaje się rysunek 50a określony w załączniku nr 11 do niniejszego rozporządzenia,
- k) rysunek 51 zastępuje się rysunkiem określonym w załączniku nr 12 do niniejszego rozporządzenia,
- l) po rysunku 51 dodaje się rysunki 51a i 51b określone w załącznikach nr 13 i 14 do niniejszego rozporządzenia,
- m) rysunek 52 zastępuje się rysunkiem określonym w załączniku nr 15 do niniejszego rozporządzenia,
- n) po rysunku 52 dodaje się rysunek 52a określony w załączniku nr 16 do niniejszego rozporządzenia,
- o) rysunek 53 zastępuje się rysunkiem określonym w załączniku nr 17 do niniejszego rozporządzenia,
- p) po rysunku 53 dodaje się rysunki 53a i 53b określone w załącznikach nr 18 i 19 do niniejszego rozporządzenia,
- q) rysunek 54 zastępuje się rysunkiem określonym w załączniku nr 20 do niniejszego rozporządzenia,
- r) po rysunku 54 dodaje się rysunek 54a określony w załączniku nr 21 do niniejszego rozporządzenia,
- s) rysunek 55 zastępuje się rysunkiem określonym w załączniku nr 22 do niniejszego rozporządzenia,
- t) po rysunku 55 dodaje się rysunki 55a i 55b określone w załącznikach nr 23 i 24 do niniejszego rozporządzenia,
- u) pkt 4.11 otrzymuje brzmienie:
- „4.11. Sprawdzenie odporności na uderzenie. Do badań tablicę należy umieścić na dwóch podporach, o zmiennym rozstawie, przymocowanych do metalowej podstawy.
- Podpory o krawędziach zaokrąglonych promieniem równym 5 mm powinny mieć długość wynoszącą 250 mm i wysokość wynoszącą 45 mm. Badania tablic przeprowadza się, opierając je tak, aby krótsze boki wystawały symetrycznie poza podpory. Rozstawienie podpór powinno wynosić:
- dla tablic samochodowych jedno- i dwurzędowych – 268 mm,
 - dla tablic motocyklowych – 170 mm,
 - dla tablic motorowerowych – 120 mm.
- Należy przeprowadzić dwie próby: pierwszą w temperaturze $20\text{ °C} \pm 3\text{ °C}$, drugą po dwugodzinnym przetrzymywaniu tablicy w temperaturze $-20\text{ °C} \pm 1\text{ °C}$, w położeniu poziomym, stroną czołową do góry. Zetknięcie się kuli z powierzchnią tablicy w obu próbach powinno nastąpić w różnych miejscach, lecz w pobliżu jej środka.
- W pierwszej próbie kula powinna uderzyć w znak tablicy. Do drugiej próby przenosi się na stanowisko badawcze w szczelnym, oziębionym opakowaniu. Próba powinna zostać przeprowadzona w ciągu 1 minuty od chwili wyjęcia tablicy z opakowania. Dopuszcza się użycie kuli stalowej o innej masie i upadku jej z innej wysokości pod warunkiem zachowania tej samej energii; masa kuli nie może być jednak większa niż 1 000 g i mniejsza niż 400 g. Próby należy przeprowadzać tak, aby kula uderzała w tablicę jednokrotnie (bez odbić).”

v) w pkt 4.14 zdanie drugie otrzymuje brzmienie:

„Tablice należy poddać badaniom w następujących substancjach:

- a) 10 % roztworze w wodzie pitnej popularnego środka do mycia nadwozi — w ciągu 8 godzin,
- b) paliwie wzorcowym (70 % heptan-n, 30 % toluen) — tablice moczyć 1 minutę.”,

w) w pkt 4.15 zdanie pierwsze i drugie otrzymują brzmienie:

„Sprawdzenie odporności na działanie mgły solnej należy wykonać, poddając badaną tablicę w temperaturze +35 °C ciągłemu działaniu mgły solnej w czasie 250 godzin. Mgła solna powinna być wytwarzana przez rozpylanie 5 % (m/m) wodnego roztworu chlorku sodu. Tablice do badań powinny być nacięte do podłoża wzdłuż przekątnych (krzyżowo).”,

x) pkt 4.17 otrzymuje brzmienie:

„4.17. Sprawdzeniu odporności na ścieranie powinny być poddane powłoki wytłoczonych znaków i ramki obrzeża oraz powierzchnia czołowa tablic (tło). W przypadku nieodblaskowej powłoki znaków należy określić jej odporność na całkowite przetarcie, natomiast w przypadku folii odblaskowej należy określić spadek jej właściwości odblaskowych na skutek ścierania zewnętrznej warstwy folii. W obu próbach należy zastosować metodę oznaczenia odporności na ścieranie za pomocą swobodnie spadającego materiału ściernego.

Badania nieodblaskowych powłok znaków wykonuje się na tablicach za pomocą elektrokorundu szlachetnego o średnicy ziarna $0,6\pm 0,7$ mm. Materiał ścierny powinien być sypany na powłokę nieodblaskową dowolnego znaku tablicy przez pionowo ustawioną, gładką wewnątrz rurę o długości 1 m i średnicy wewnętrznej 19 mm. Badana tablica powinna być pochylona pod kątem 45° względem płaszczyzny otworu wylotowego rury. Usytuowanie tablicy względem wylotu rury powinno zapewniać powstawanie przetarcia w środkowej części powierzchni narażanego znaku, a nie na jego krawędziach lub poza nim. Powłoki nieod-

blaskowe znaków numeru rejestracyjnego i obrzeża tablicy, po wysypaniu 5 kg materiału ściernego, nie mogą wykazywać przetarcia większego niż elipsa o dłuższej osi mającej wymiar 3,7 mm.

Badania powierzchni odblaskowych wykonuje się na próbkach o wymiarach 10×10 cm za pomocą piasku kwarcowego o średnicy ziarna $0,1\pm 0,2$ mm. Materiał ścierny powinien być sypany przez gładką wewnątrz, pionową rurę o długości 1 m i wymiarach wewnętrznych 80×110 mm. Badana próbka powinna być pochylona pod kątem 45° względem płaszczyzny otworu wylotowego rury. Środek powierzchni próbki powinien znajdować się w osi rury, a górna krawędź próbki powinna przylegać do krótszego boku otworu wylotowego rury na całej jego długości. Na próbkę należy wysypać równomierne 10 kg materiału ściernego. Po oczyszczeniu należy sprawdzić powierzchniowy współczynnik odblasku, przy kącie obserwacji $20'$ i kącie oświetlenia 5° . Po próbie spadek powierzchniowego współczynnika odblasku nie powinien przekraczać 30 % wartości przed próbą.”.

§ 2. Badania tablic rejestracyjnych lub materiałów służących do ich produkcji przeprowadzone na podstawie dotychczasowych przepisów i potwierdzone dokumentem, o którym mowa w art. 75a ust. 1 pkt 3 ustawy, uznaje się za przeprowadzone zgodnie z przepisami załącznika nr 8 do rozporządzenia, o którym mowa w § 1, w brzmieniu nadanym niniejszym rozporządzeniem, do dnia 31 grudnia 2011 r.

§ 3. Tablice (tablica) rejestracyjne wydane na podstawie dotychczasowych przepisów zachowują ważność.

§ 4. Tablice (tablica) rejestracyjne mogą być wydawane zgodnie z dotychczasowymi wzorami określonymi w rysunkach 21a, 21b oraz 50—55 załącznika nr 8 do rozporządzenia, o którym mowa w § 1, do dnia 30 czerwca 2012 r.

§ 5. Rozporządzenie wchodzi w życie po upływie 14 dni od dnia ogłoszenia.

Minister Infrastruktury: *C. Grabarczyk*

Załączniki do rozporządzenia Ministra Infrastruktury
z dnia 28 grudnia 2009 r. (poz. 72)

Załącznik nr 1

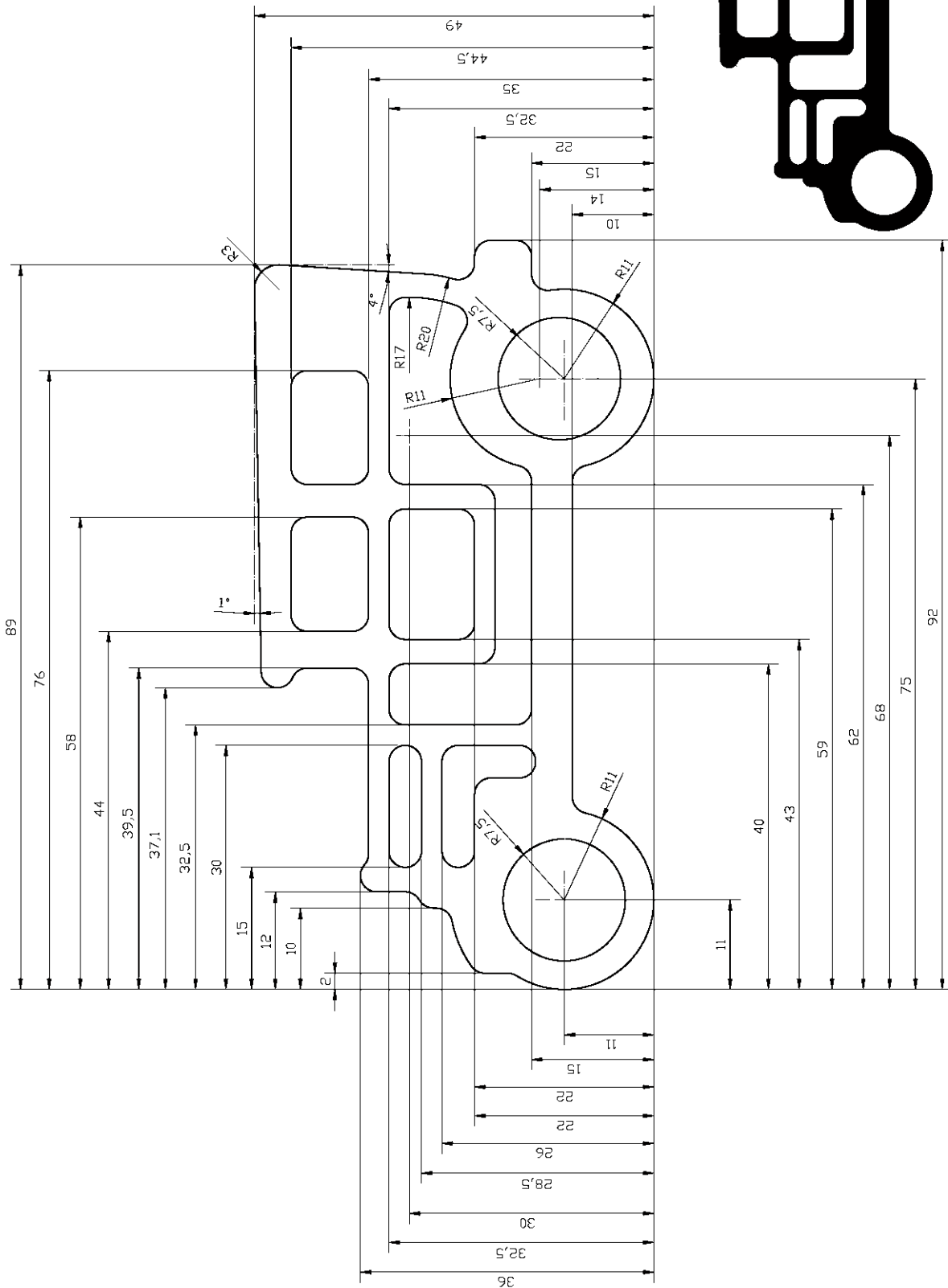
Tablica 2 — Barwa w warunkach dziennych

Barwa	Współrzędne trójkromatyczne punktów narożnych				Współczynnik luminancji	
	1	2	3	4		
Biała	x	0,355	0,305	0,285	0,335	≥ 0,35
	y	0,355	0,305	0,325	0,375	
Czerwona	x	0,690	0,595	0,569	0,655	≥ 0,05
	y	0,310	0,315	0,341	0,345	
Niebieska	x	0,078	0,150	0,210	0,137	≥ 0,01
	y	0,171	0,220	0,160	0,038	
Żółta	x	0,481	0,444	0,494	0,545	≥ 0,27
	y	0,518	0,476	0,426	0,454	
Czarna	x	0,385	0,300	0,260	0,345	≤ 0,03
	y	0,355	0,270	0,310	0,395	
Niebieska ¹⁾	x	0,176	0,176	0,140	0,140	≥ 0,01
	y	0,140	0,104	0,104	0,140	

Objaśnienie:

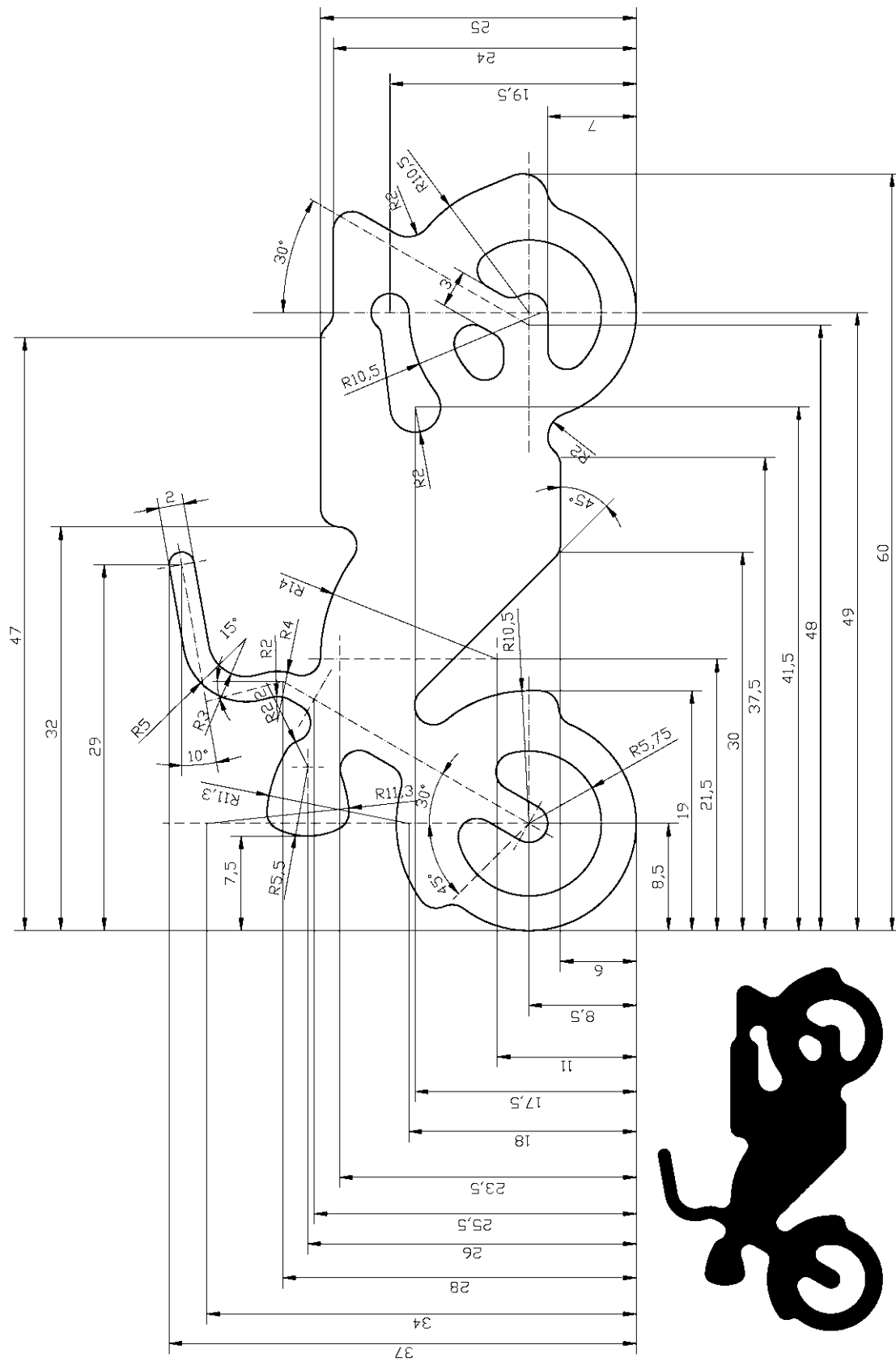
¹⁾ Dotyczy barwy niebieskiej tła pod symbolem Unii Europejskiej i literami „PL” w skrajnej lewej części tablicy.

Załącznik nr 2

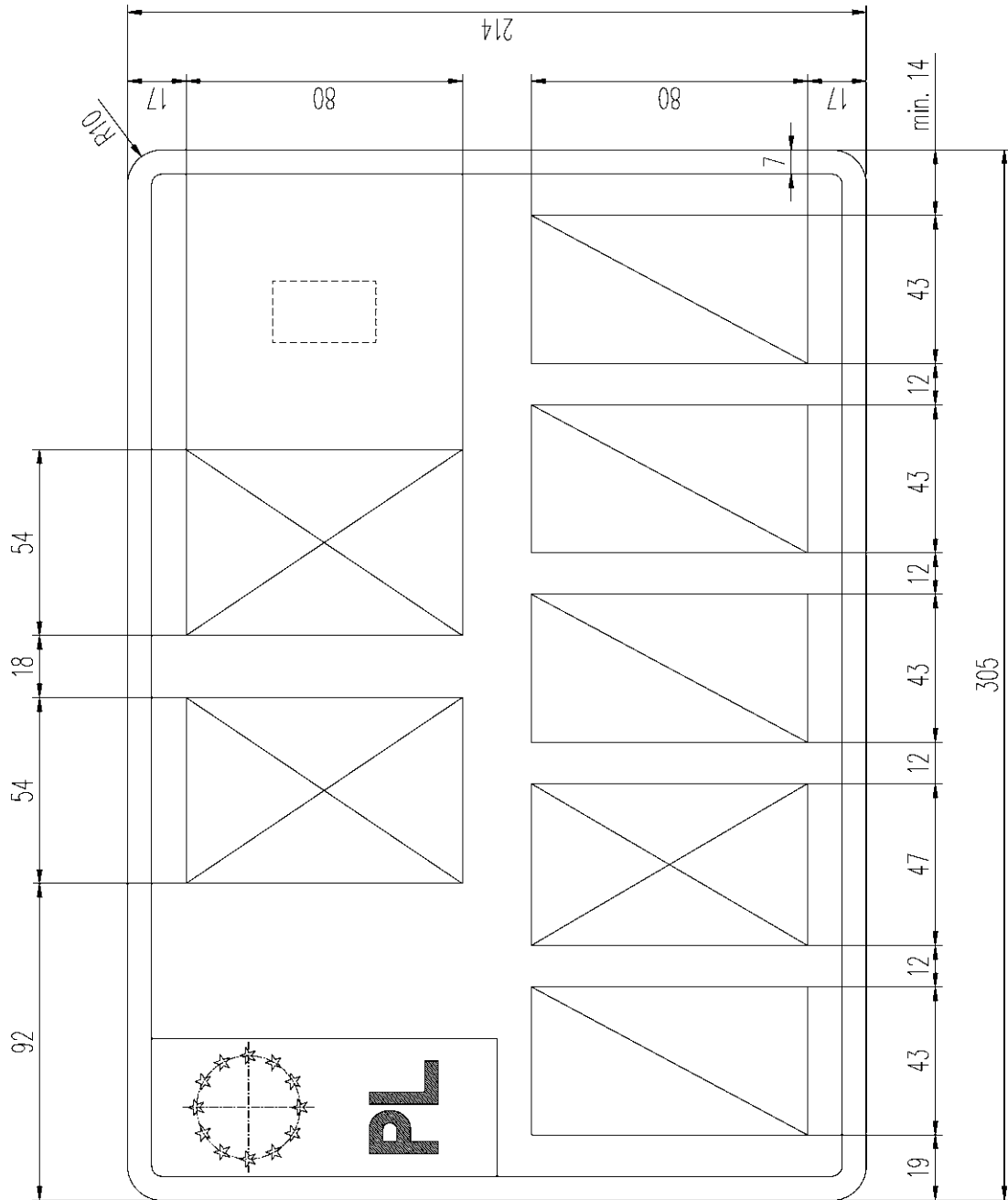


Rysunek 3. Wzór samochodu na tablicę samochodową zabytkową

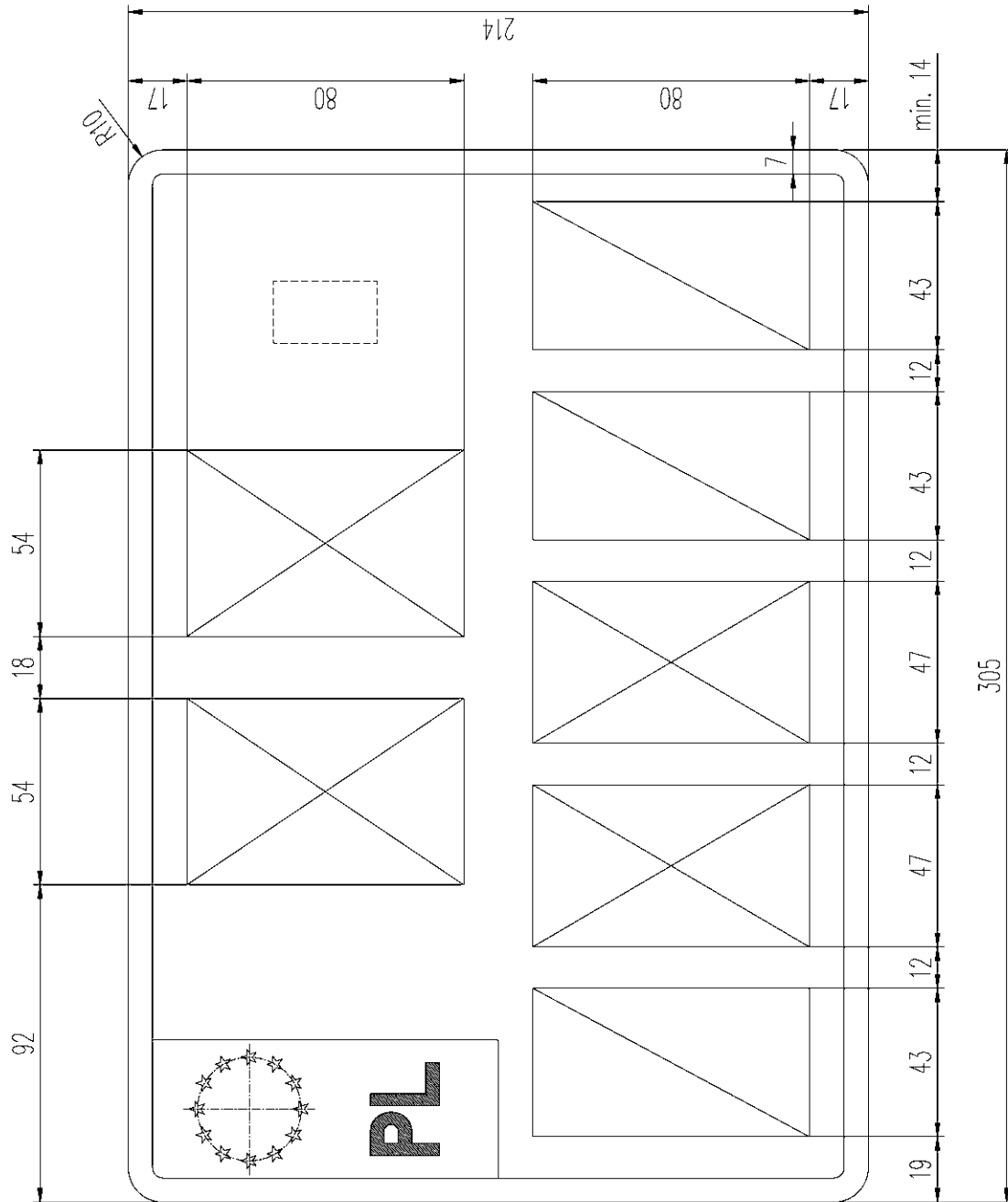
Załącznik nr 3



Rysunek 4. Wzór motocykla na tablicę motocyklową zabytkową

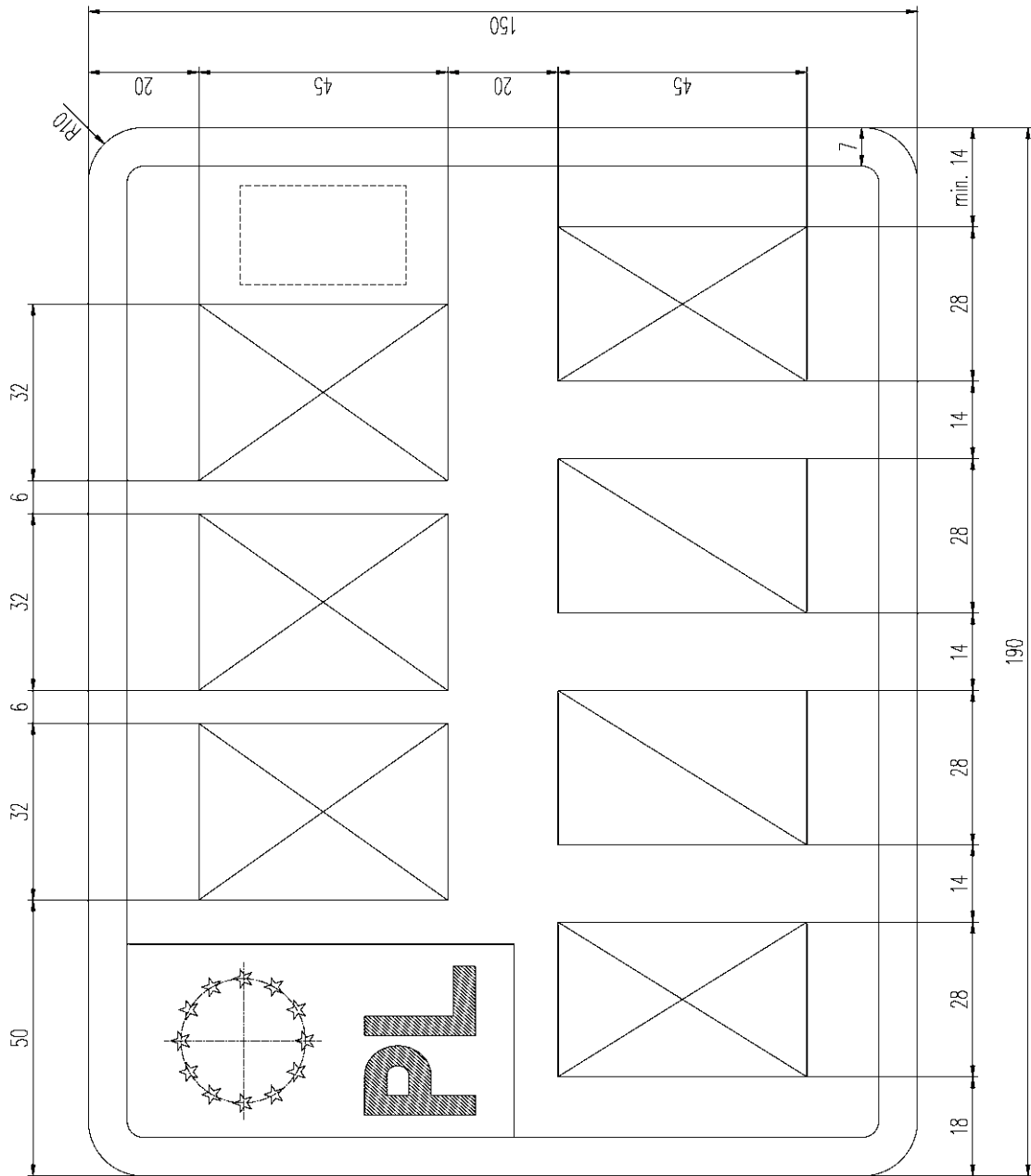


Rysunek 21a. Tablica samochodowa zwyczajna dwurzędowa (2 litery, 1 cyfra, 1 litera, 3 cyfry)

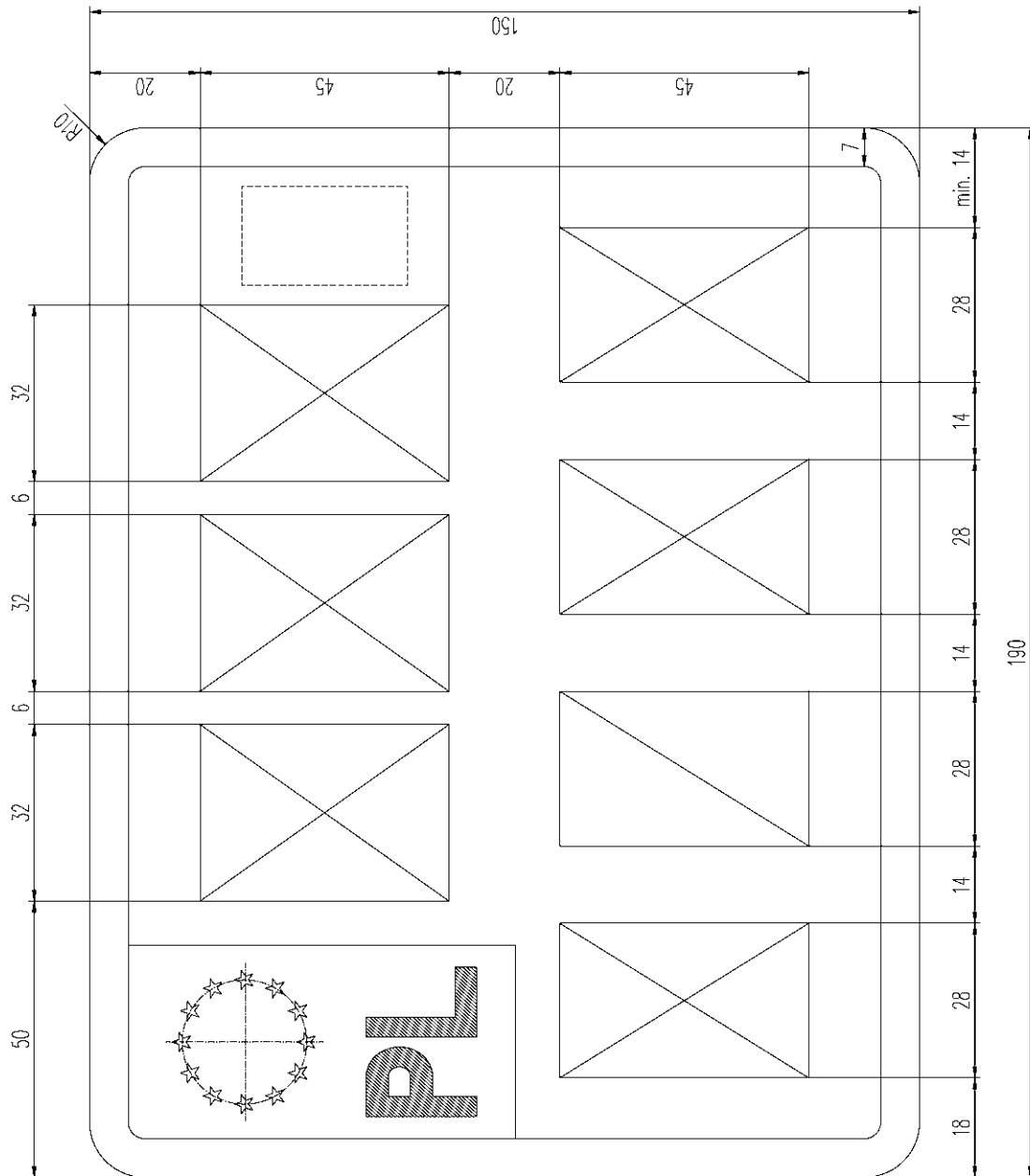


Rysunek 21b. Tablica samochodowa zwyczajna dwurzędowa (2 litery, 1 cyfra, 1 cyfra, 2 litery, 2 cyfry)

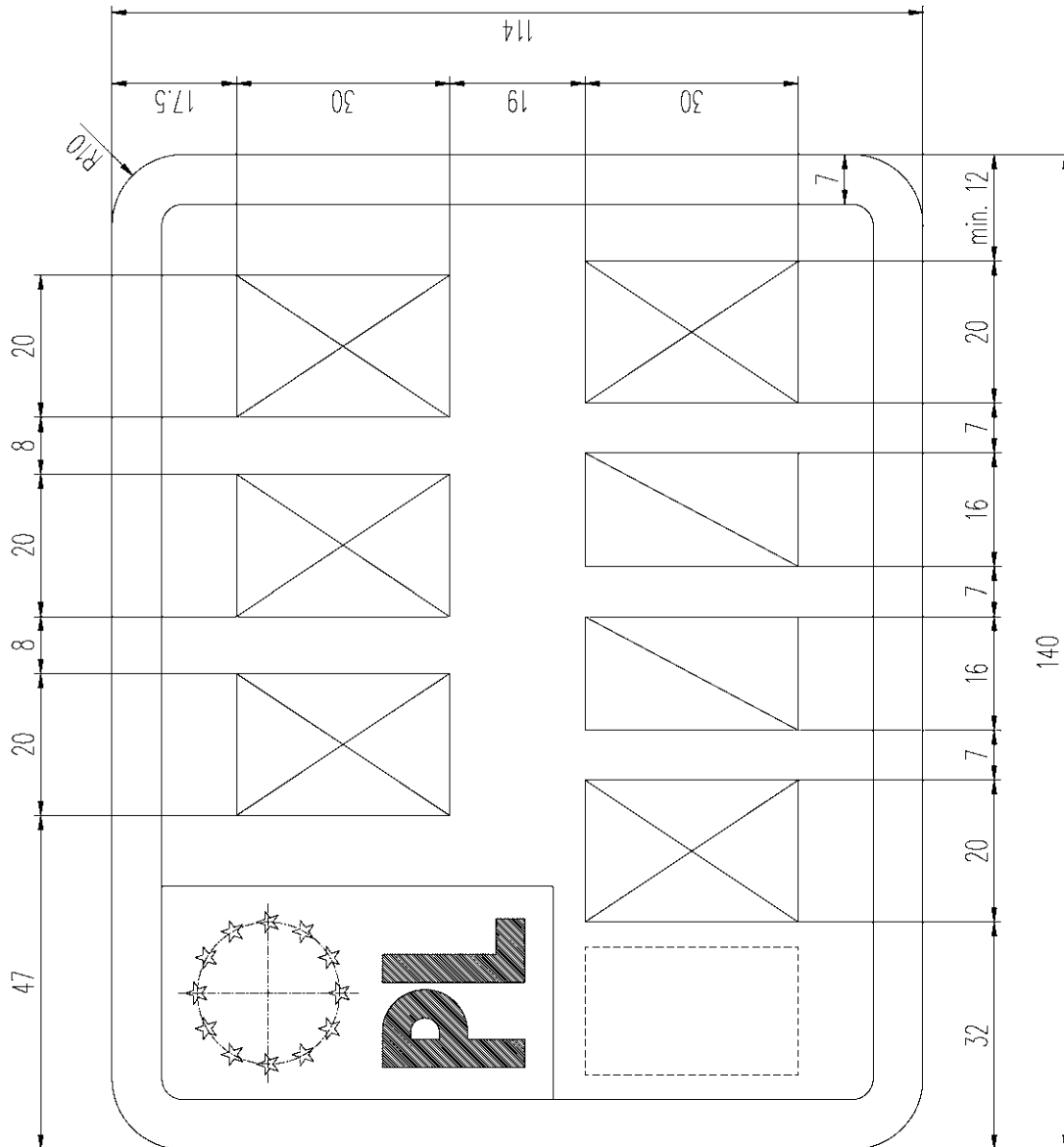
Załącznik nr 6



Rysunek 39b. Tablica motocyklowa zwyczajna (3 litery, 1 litera, 2 cyfry, 1 litera)

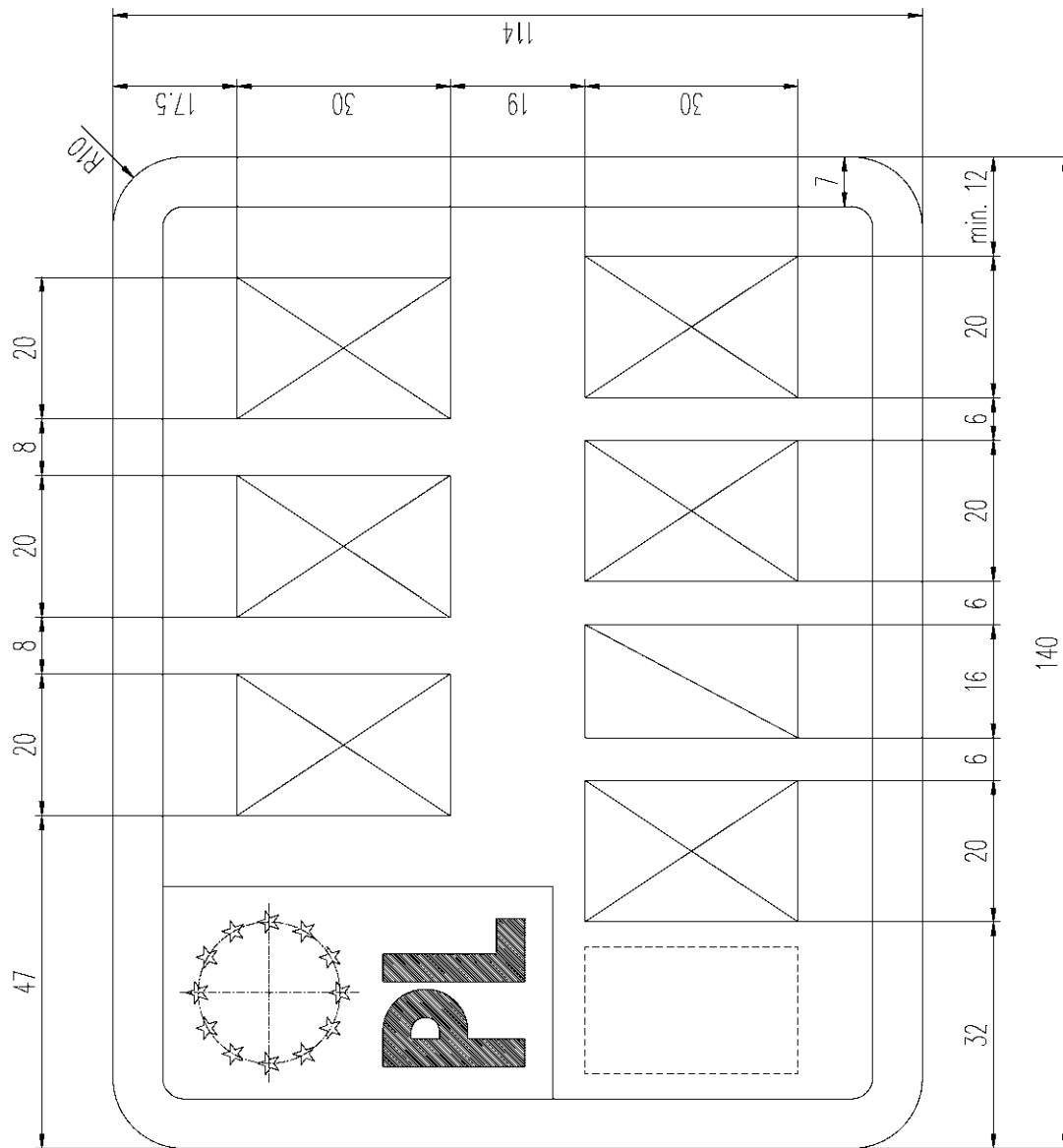


Rysunek 39c. Tablica motocyklowa zwyczajna (3 litery, 1 litera, 1 cyfra, 2 litery)



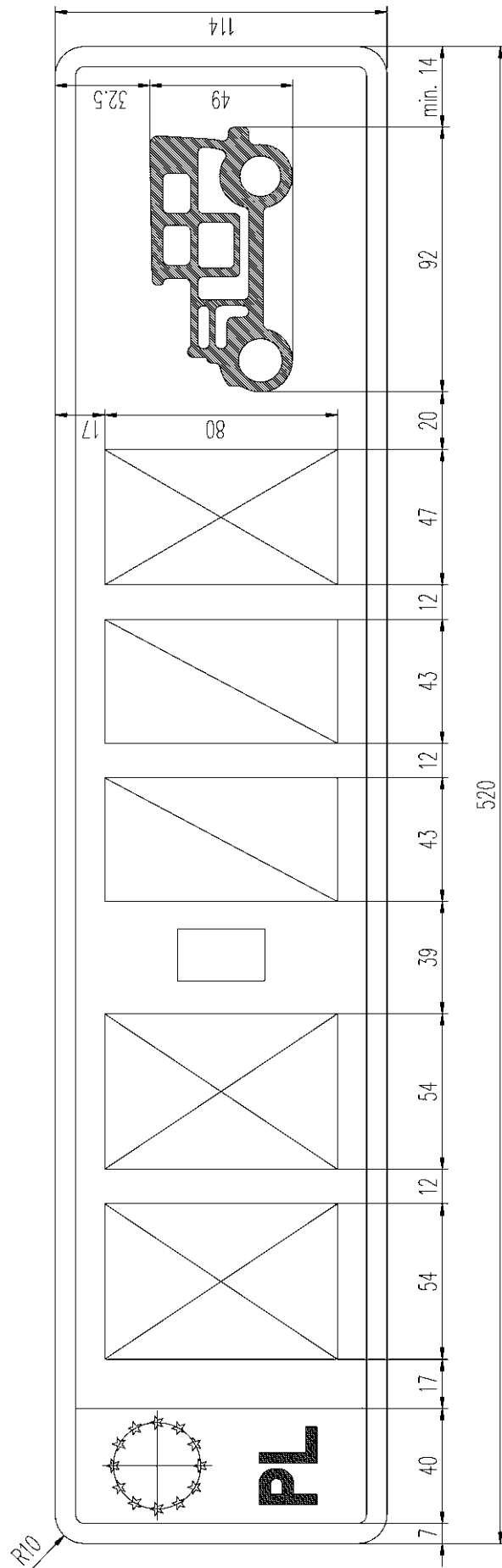
Rysunek 49b. Tablica motorowerowa zwyczajna (3 litery, 1 litera, 2 cyfry, 1 litera)

Załącznik nr 9



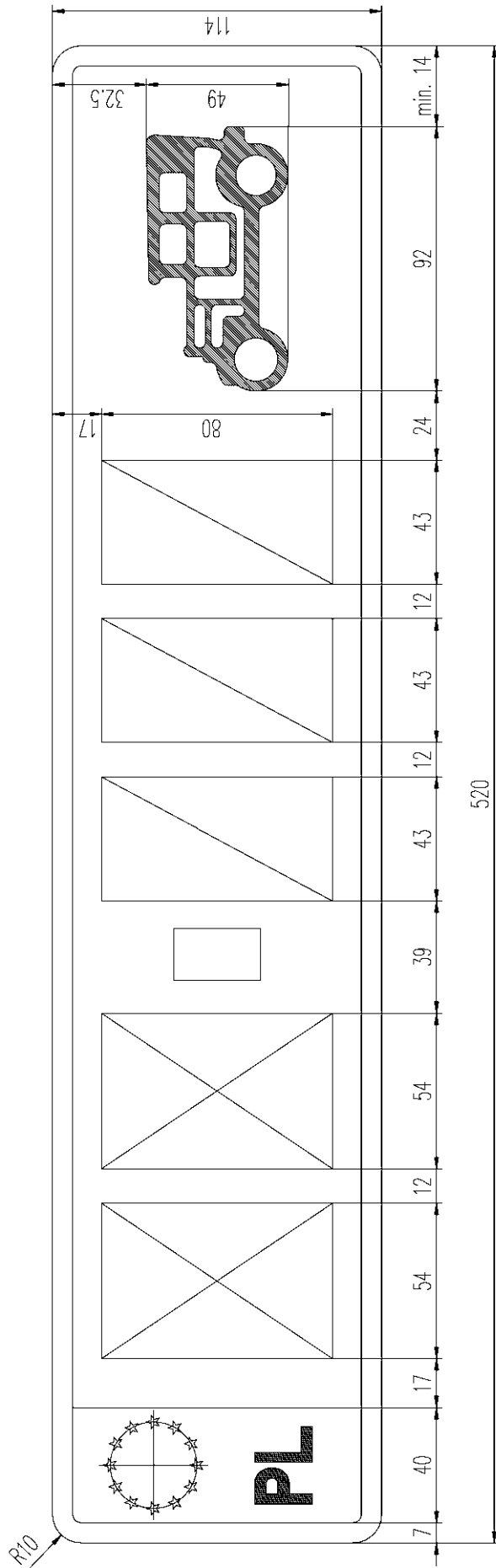
Rysunek 49c. Tablica motorowerowa zwyczajna (3 litery, 1 litera, 1 cyfra, 2 litery)

Załącznik nr 10



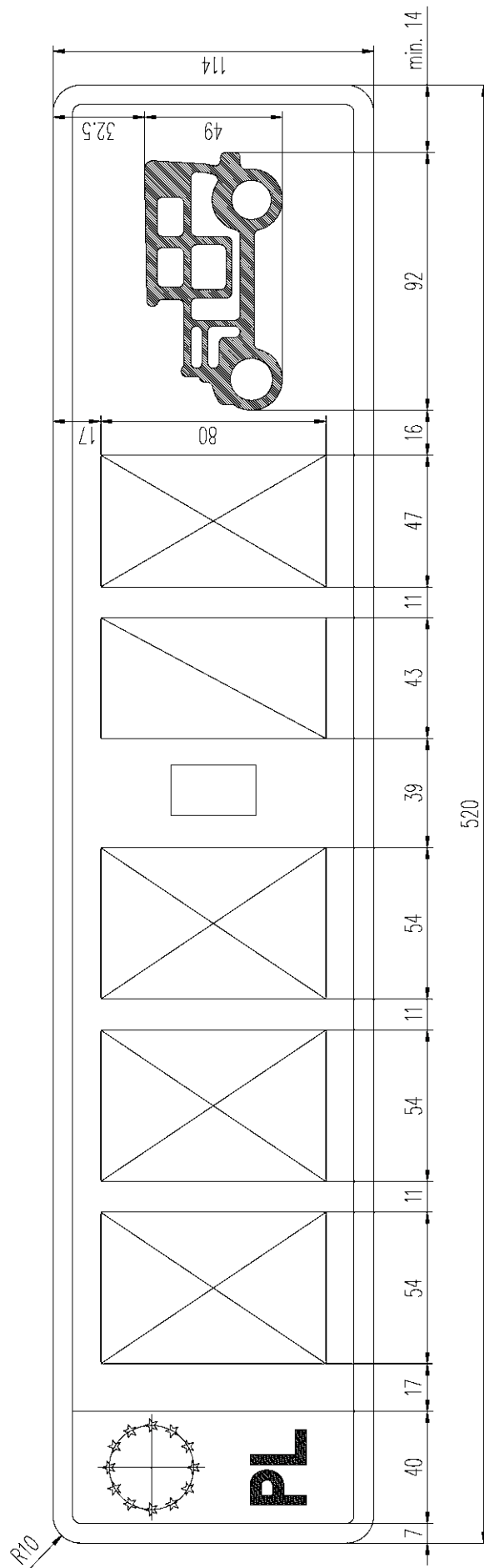
Rysunek 50. Tablica samochodowa zabytkowa jednorzędowa (2 litery, 2 cyfry, 1 litera)

Załącznik nr 11



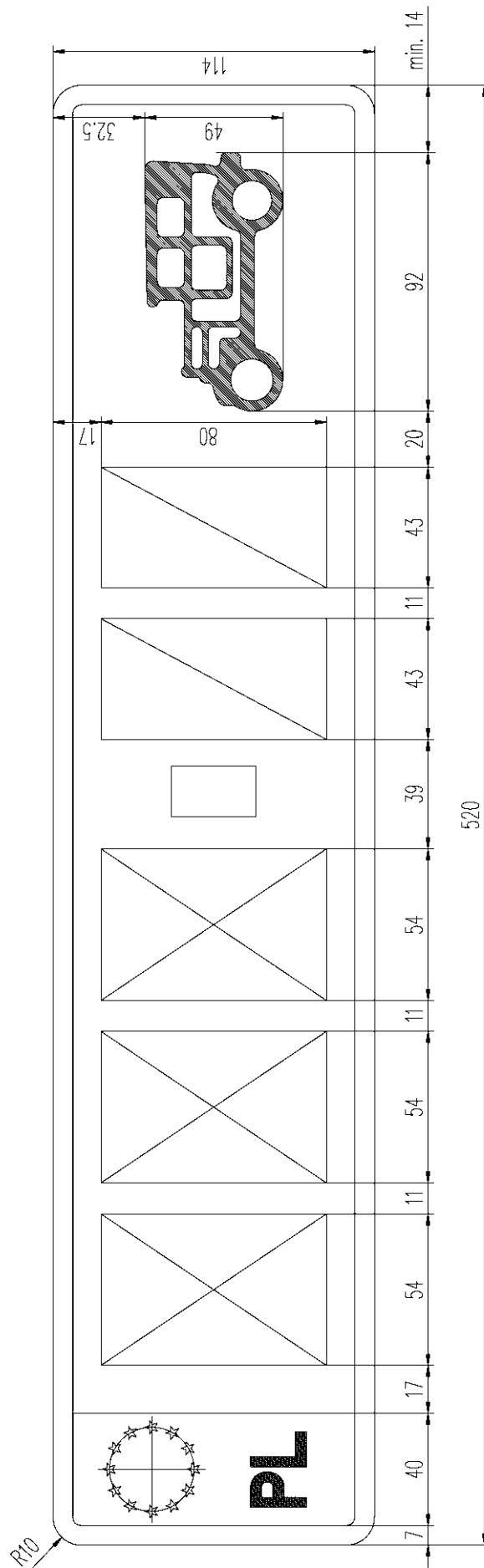
Rysunek 50a. Tablica samochodowa zabytkowa jednorzędowa (2 litery, 3 cyfry)

Załącznik nr 12



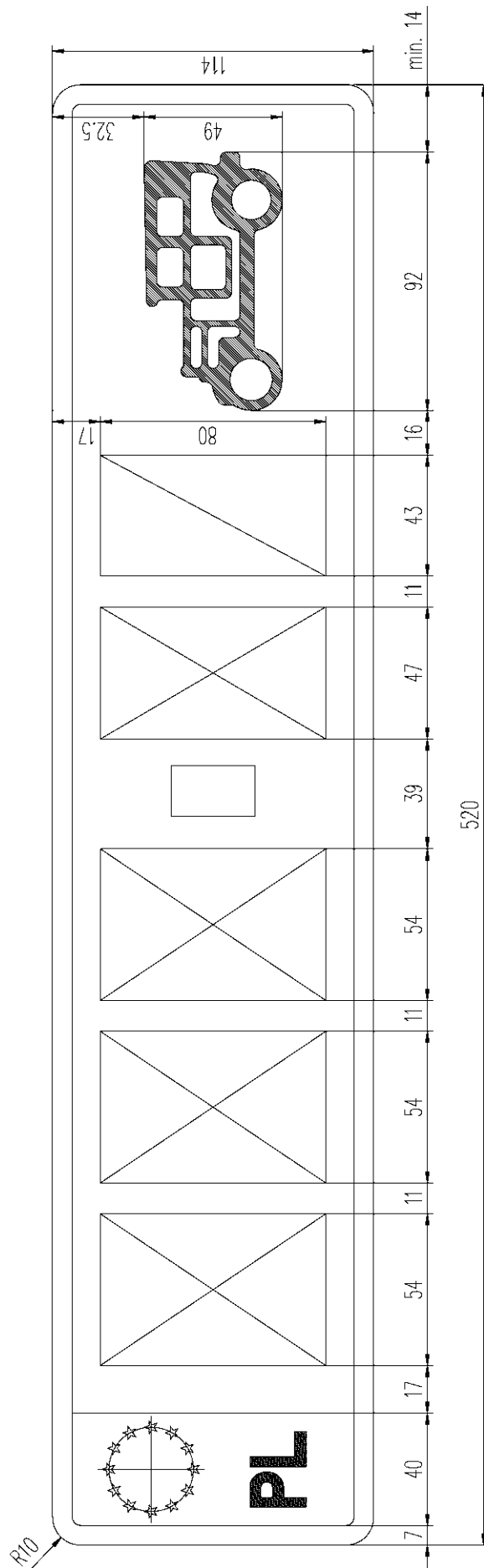
Rysunek 51. Tablica samochodowa zabytkowa jednorzędowa (3 litery, 1 cyfra, 1 litera)

Załącznik nr 13

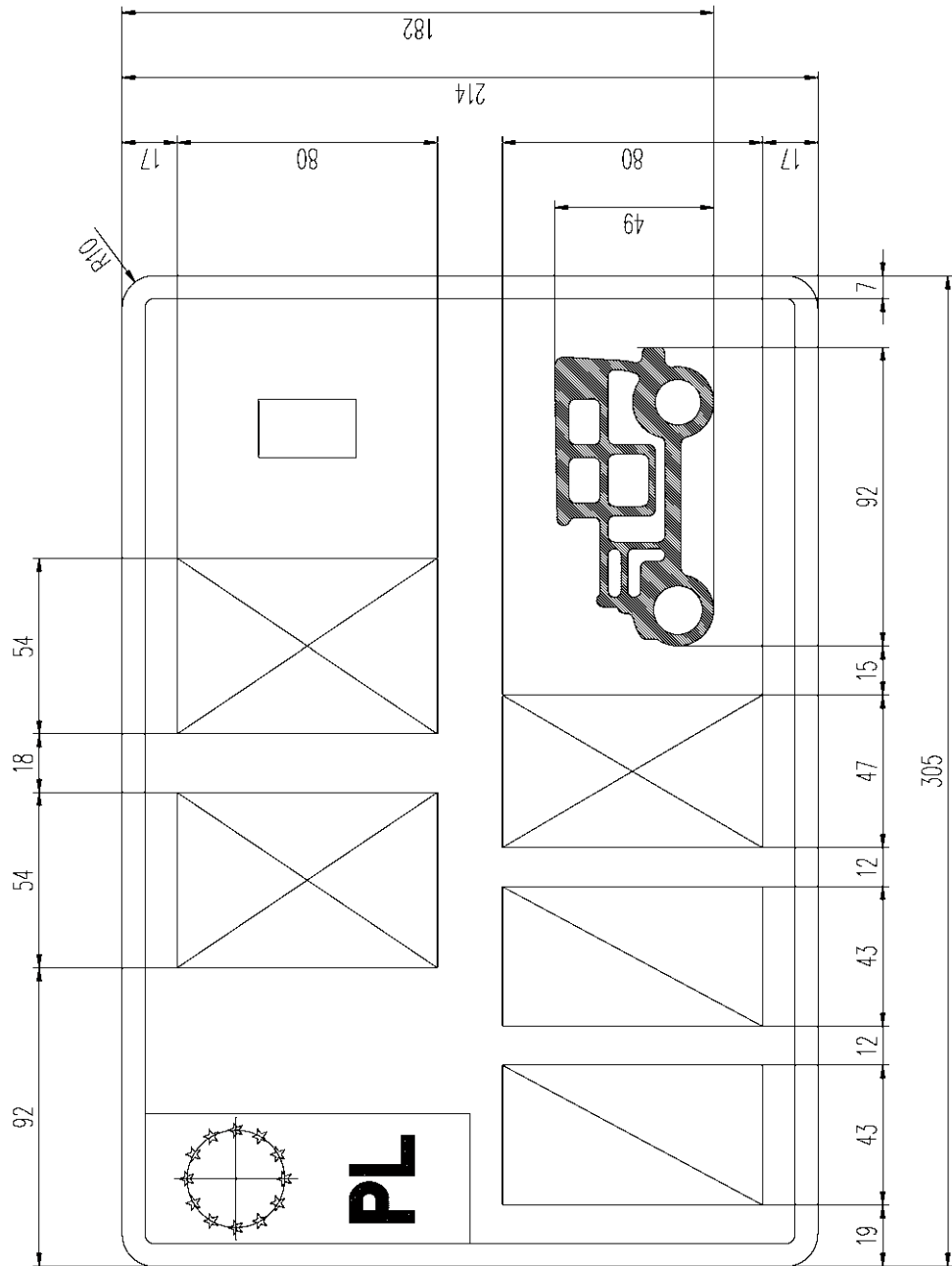


Rysunek 51a. Tablica samochodowa zabytkowa jednorzędowa (3 litery, 2 cyfry)

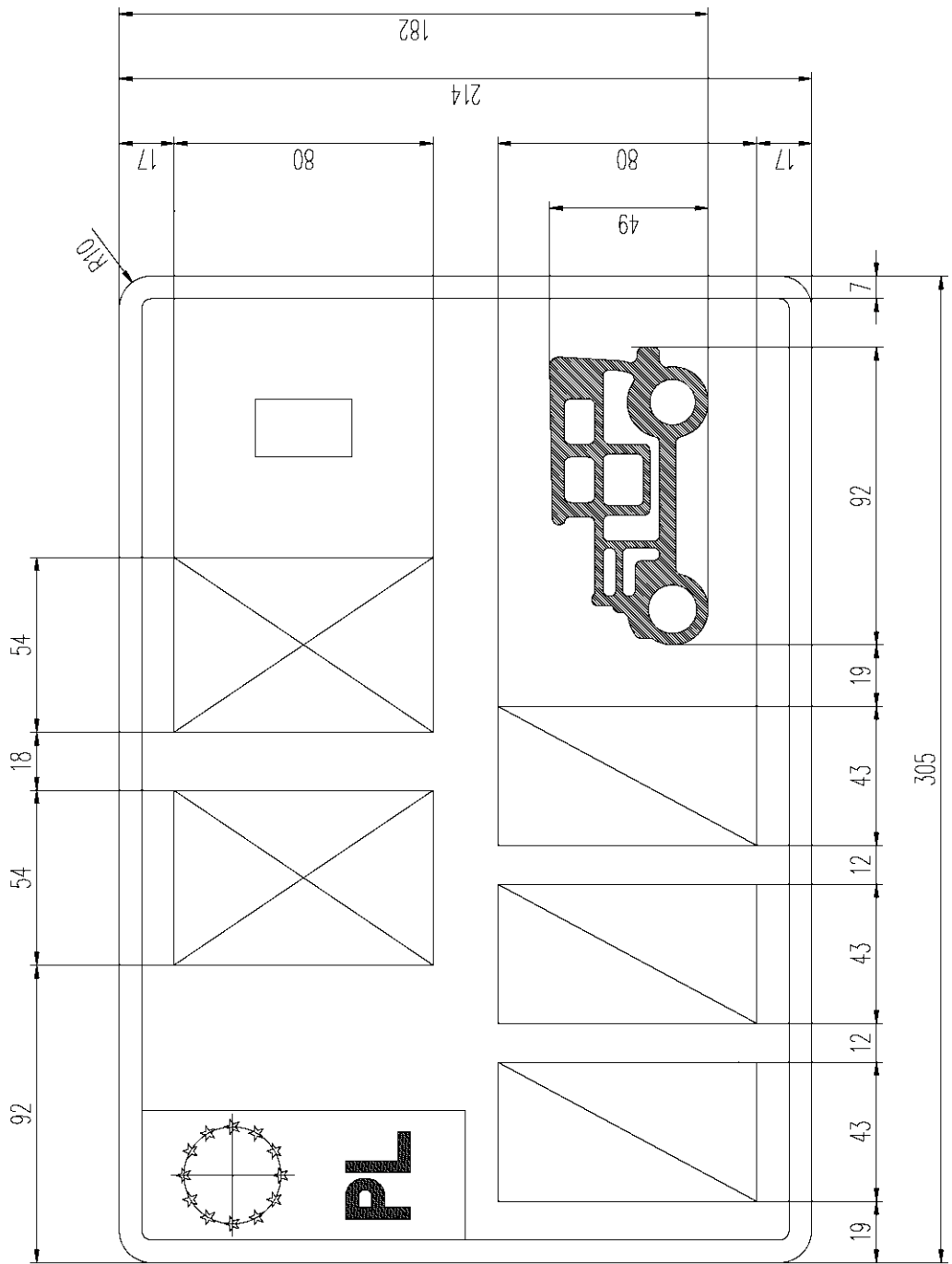
Załącznik nr 14



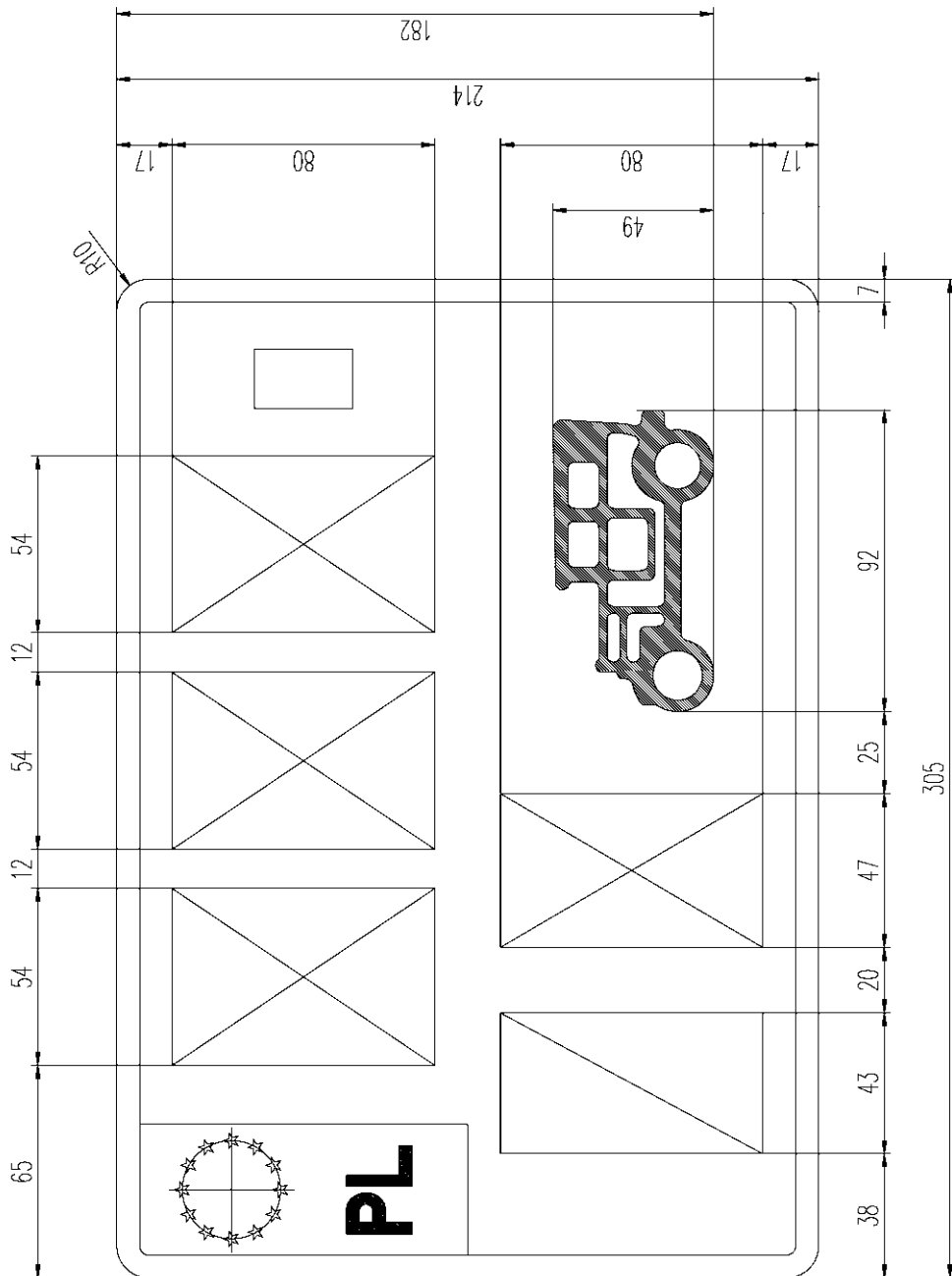
Rysunek 51b. Tablica samochodowa zabytkowa jednorzędowa (3 litery, 1 litera, 1 cyfra)



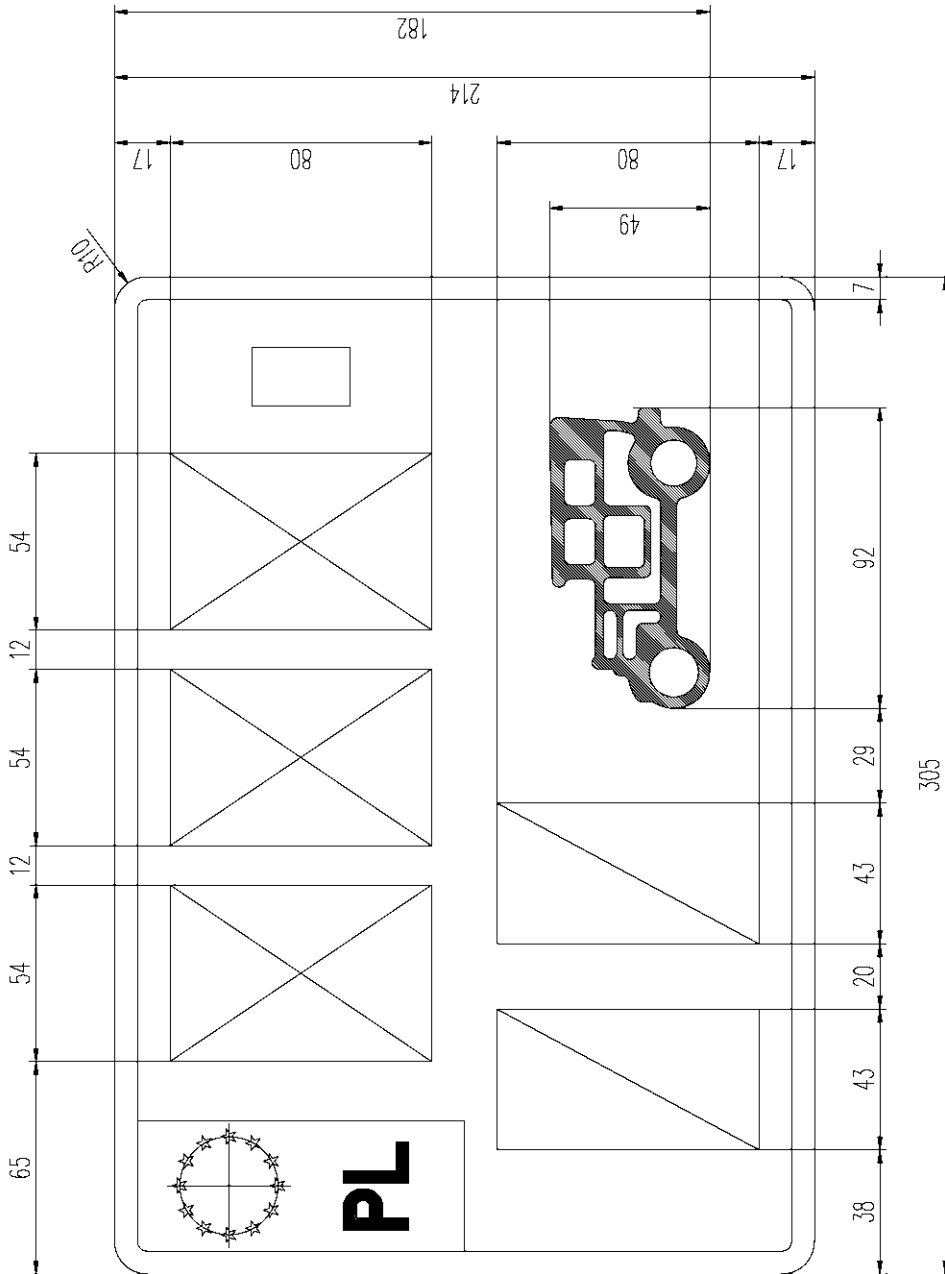
Rysunek 52. Tablica samochodowa zabytkowa dwurzędowa (2 litery, 2 cyfry, 1 litera)



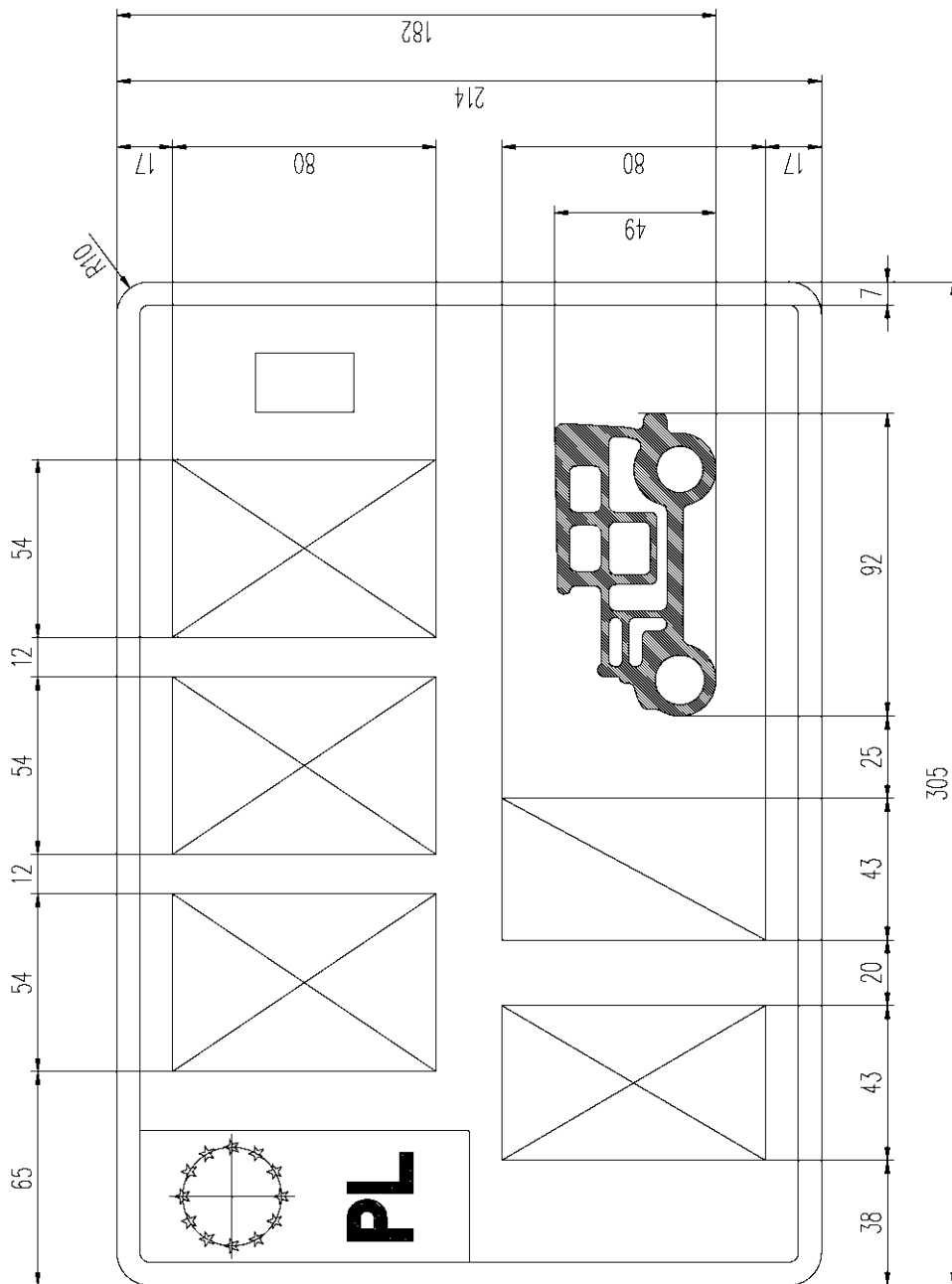
Rysunek 52a. Tablica samochodowa zabytkowa dwurzędowa (2 litery, 3 cyfry)



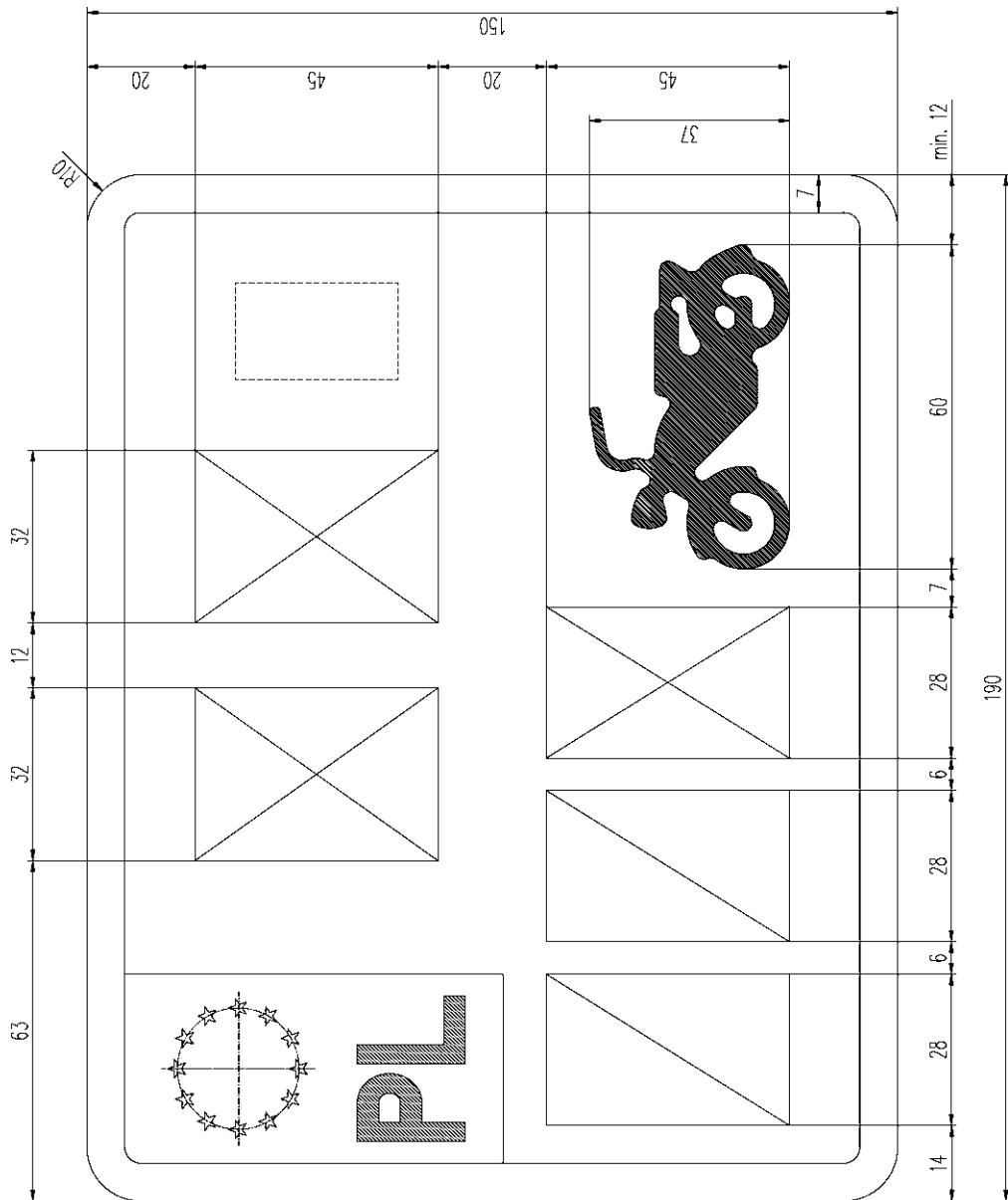
Rysunek 53. Tablica samochodowa zabytkowa dwurzędowa (3 litery, 1 cyfra, 1 litera)



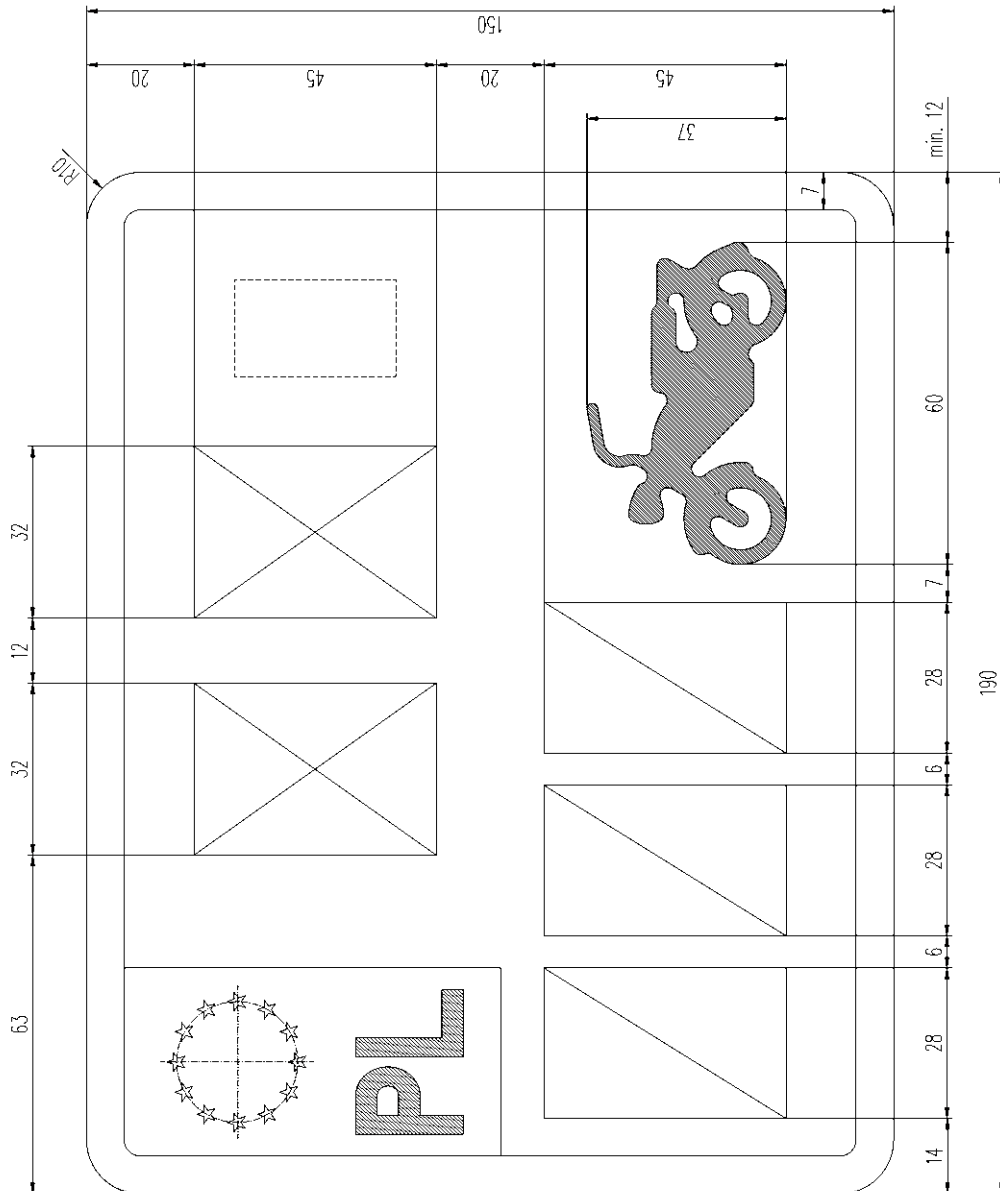
Rysunek 53a. Tablica samochodowa zabytkowa dwurzędowa (3 litery, 2 cyfry)



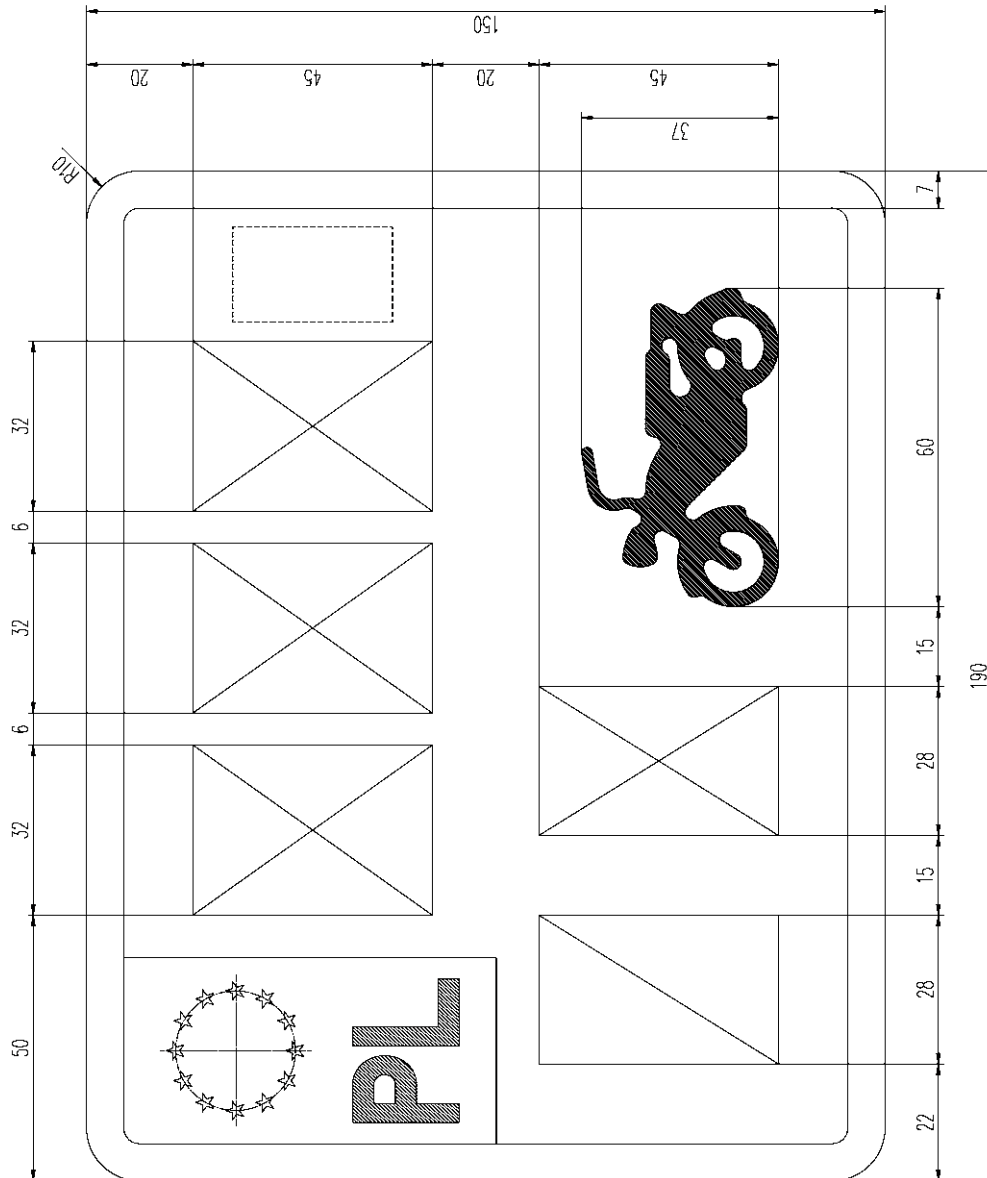
Rysunek 53b. Tablica samochodowa zabytkowa dwurzędowa (3 litery, 1 litera, 1 cyfra)



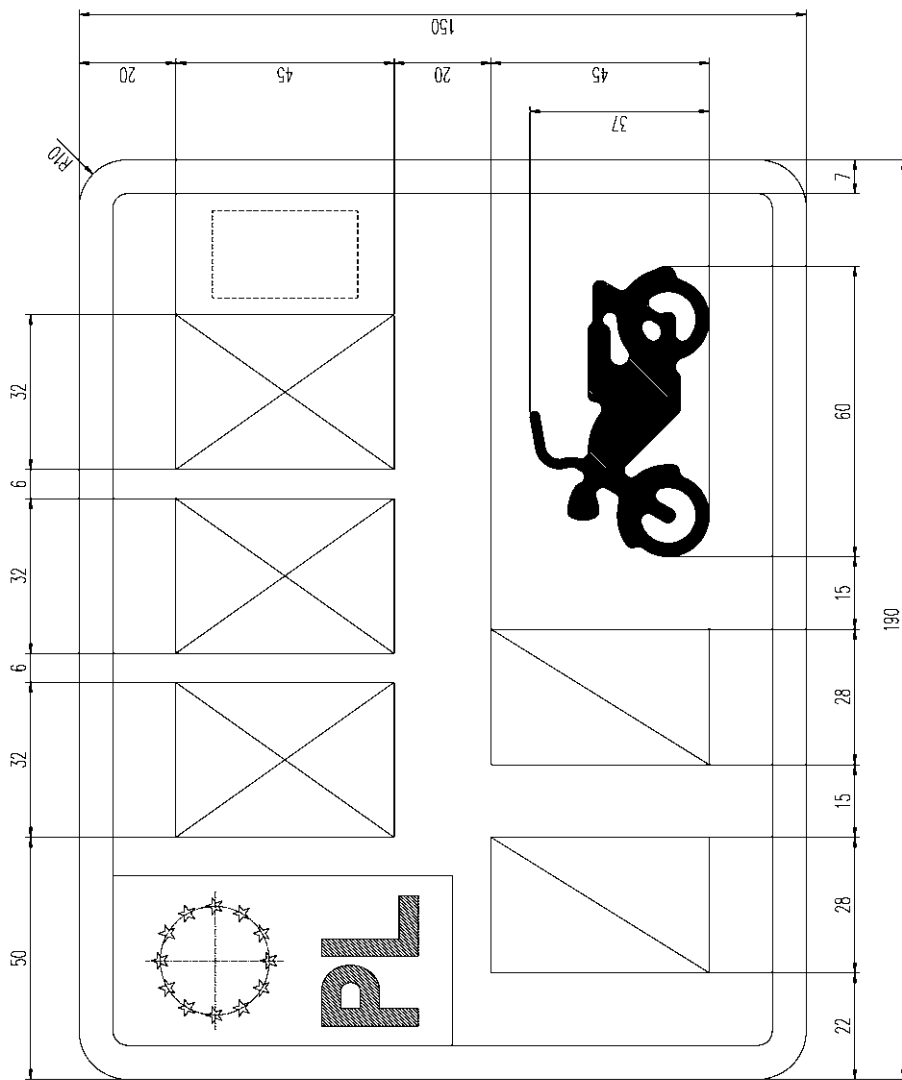
Rysunek 54. Tablica motocyklowa zabytkowa (2 litery, 2 cyfry, 1 litera)



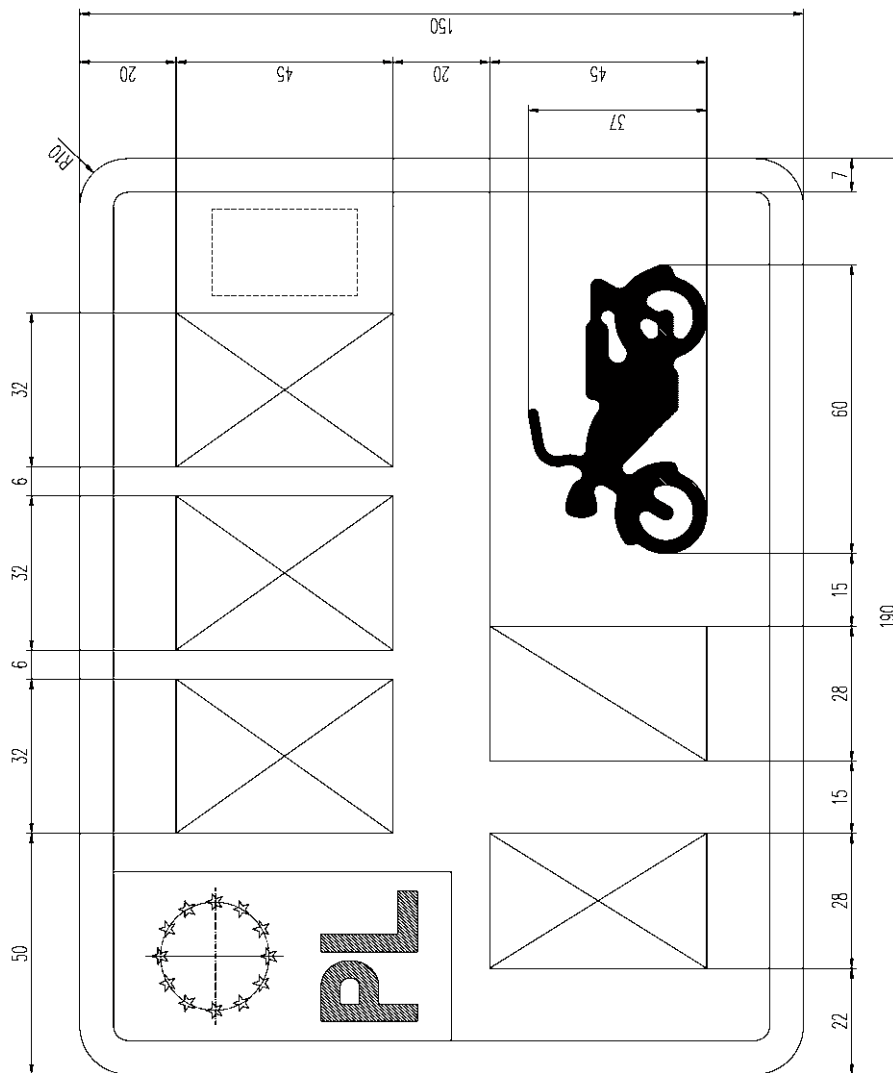
Rysunek 54a. Tablica motocyklowa zabytkowa (2 litery, 3 cyfry)



Rysunek 55. Tablica motocyklowa zabytkowa (3 litery, 1 cyfra, 1 litera)



Rysunek 55a. Tablica motocyklowa zabytkowa (3 litery, 2 cyfry)



Rysunek 55b. Tablica motocyklowa zabytkowa (3 litery, 1 litera, 1 cyfra)