

841

ROZPORZĄDZENIE MINISTRA OBRONY NARODOWEJ

z dnia 23 czerwca 2010 r.

w sprawie wyróżniania żołnierzy, byłych żołnierzy oraz pododdziałów, oddziałów i instytucji wojskowych

Na podstawie art. 15 ustawy z dnia 9 października 2009 r. o dyscyplinie wojskowej (Dz. U. Nr 190, poz. 1474) zarządza się, co następuje:

Rozdział 1

Przepisy ogólne

§ 1. Rozporządzenie określa:

- 1) szczegółowe warunki i tryb wyróżniania;
- 2) przełożonych dyscyplinarnych uprawnionych do udzielania wyróżnień, o których mowa w art. 14 ust. 1 pkt 2 i 5 oraz ust. 2 pkt 3 ustawy z dnia 9 października 2009 r. o dyscyplinie wojskowej;
- 3) rodzaje odznak honorowych, tytułów honorowych oraz honorowej broni białej;
- 4) wzory odznak honorowych, odznak i znaków tytułów honorowych oraz honorowej broni białej;
- 5) sposób noszenia odznak honorowych, odznak tytułów honorowych oraz honorowej broni białej, a także eksponowania, przekazywania i przechowywania niektórych wyróżnień;
- 6) pododdziały, oddziały i instytucje wojskowe, które mogą być wyróżnione poszczególnymi rodzajami wyróżnień;
- 7) szczegółowe warunki tworzenia funduszu przeznaczonego na wyróżnienia oraz dysponowania tym funduszem.

§ 2. Ilekroć w rozporządzeniu jest mowa o:

- 1) ustawie — należy przez to rozumieć ustawę z dnia 9 października 2009 r. o dyscyplinie wojskowej;
- 2) ustawie o znakach — należy przez to rozumieć ustawę z dnia 19 lutego 1993 r. o znakach Sił Zbrojnych Rzeczypospolitej Polskiej (Dz. U. Nr 34, poz. 154, z późn. zm.¹⁾);
- 3) Siłach Zbrojnych — należy przez to rozumieć Siły Zbrojne Rzeczypospolitej Polskiej.

§ 3. Wyróżnienie powinno być udzielone niezwłocznie po spełnieniu warunków do wyróżnienia.

§ 4. 1. Wniosek o udzielenie wyróżnienia składa się drogą służbową.

2. Wyższy przełożony dyscyplinarny, do którego wpłynął wniosek o udzielenie wyróżnienia, złożony przez przełożonego dyscyplinarnego nieuprawnionego do udzielenia tego wyróżnienia — w przypadku nieuwzględnienia wniosku zawiadamia wnioskodawcę o przyczynach odmowy — na jego dodatkowy wniosek.

¹⁾ Zmiany wymienionej ustawy zostały ogłoszone w Dz. U. z 1995 r. Nr 150, poz. 731, z 2003 r. Nr 210, poz. 2036, z 2006 r. Nr 220, poz. 1600 oraz z 2009 r. Nr 69, poz. 588.

Rozdział 2

Rodzaje nadawanych odznak honorowych, tytułów honorowych oraz honorowej broni białej

§ 5. 1. Odznaki honorowe mogą być nadawane:

- 1) „Odznaka Honorowa Wojsk Lądowych” — żołnierzom Wojsk Lądowych lub Ministerstwa Obrony Narodowej oraz jednostek organizacyjnych podległych Ministrowi Obrony Narodowej lub przez niego nadzorowanych, jak również uprzednio pełniącym służbę w tym rodzaju Sił Zbrojnych lub w tych strukturach;
- 2) „Odznaka Honorowa Sił Powietrznych” — żołnierzom Sił Powietrznych lub uprzednio pełniącym służbę w tym rodzaju Sił Zbrojnych;
- 3) „Odznaka Honorowa Marynarki Wojennej” — żołnierzom Marynarki Wojennej lub uprzednio pełniącym służbę w tym rodzaju Sił Zbrojnych;
- 4) „Odznaka Honorowa Wojsk Specjalnych” — żołnierzom Wojsk Specjalnych lub uprzednio pełniącym służbę w tym rodzaju Sił Zbrojnych;
- 5) „Odznaka Honorowa Żandarmerii Wojskowej” — żołnierzom Żandarmerii Wojskowej lub będącym uprzednio żołnierzami w tej wyodrębnionej i wyspecjalizowanej służbie.

2. Żołnierzowi służby kandydackiej oraz żołnierzowi służby przygotowawczej mogą być nadane tytuły honorowe:

- 1) „Wzorowy Elew”;
- 2) „Wzorowy Kadet”;
- 3) „Wzorowy Podchorąży”.

3. Żołnierzowi pełniącemu lub odbywającemu czynną służbę wojskową innego rodzaju niż określona w ust. 2 może być nadany tytuł honorowy Zastużony Żołnierz Rzeczypospolitej Polskiej, zwany dalej „Zastużonym Żołnierzem RP”.

4. Żołnierzowi będącemu pilotem wojskowym może być nadany tytuł honorowy Zastużony Pilot Wojskowy.

5. Byłym żołnierzom, w tym żołnierzom Narodowych Sił Rezerwowych niebędącym w czynnej służbie wojskowej, mogą być nadane odznaki honorowe, o których mowa w ust. 1 i 3, a byłym pilotom wojskowym tytuł honorowy, o którym mowa w ust. 4.

6. Odznaka tytułu honorowego Zastużony Żołnierz RP jest trzystopniowa:

- 1) w stopniu I — złota odznaka;
- 2) w stopniu II — srebrna odznaka;
- 3) w stopniu III — brązowa odznaka.

7. Tytuł honorowy Zasłużony Pilot Wojskowy może być nadany żołnierzowi nie więcej niż trzykrotnie.

8. Na odznace tytułu honorowego Zasłużony Pilot Wojskowy umieszcza się liczbę I, II lub III, oznaczającą nadanie tytułu honorowego po raz pierwszy, po raz drugi lub trzeci.

§ 6. 1. Żołnierzowi lub byłemu żołnierzowi, którego wyróżniono odznaką honorową lub tytułem honorowym, przysługuje odznaka honorowa lub odznaka tego tytułu wraz z odpowiednią do udzielonego wyróżnienia legitymacją stwierdzającą uprawnienie do noszenia danej odznaki.

2. Żołnierzowi, któremu po raz kolejny został nadany tytuł honorowy, o którym mowa w § 5 ust. 2, nie przysługuje kolejna odznaka tego tytułu, a adnotację o kolejnym nadaniu tytułu umieszcza się w posiadanej przez żołnierza legitymacji.

3. Żołnierzom służby przygotowawczej oraz Narodowych Sił Rezerwowych, którym nadano tytuły honorowe, przysługują odznaki z podkładkami koloru karmazynowego.

4. Do odznak honorowych i odznak tytułów honorowych wraz z podkładkami można wykonywać miniaturki, które są ich odwzorowaniem w skali 1 : 3. Miniaturkę odznaki wyróżniony nabywa na własny koszt.

§ 7. Opisy i wzory graficzne:

1) odznak honorowych:

- a) „Odznaki Honorowej Wojsk Lądowych” określa załącznik nr 1 do rozporządzenia,
- b) „Odznaki Honorowej Sił Powietrznych” określa załącznik nr 2 do rozporządzenia,
- c) „Odznaki Honorowej Marynarki Wojennej” określa załącznik nr 3 do rozporządzenia,
- d) „Odznaki Honorowej Wojsk Specjalnych” określa załącznik nr 4 do rozporządzenia,
- e) „Odznaki Honorowej Żandarmerii Wojskowej” określa załącznik nr 5 do rozporządzenia;

2) odznak tytułów honorowych i podkładek pod odznaki tych tytułów:

- a) tytułu honorowego „Wzorowy Elew” określa załącznik nr 6 do rozporządzenia,
- b) tytułu honorowego „Wzorowy Kadet” określa załącznik nr 7 do rozporządzenia,
- c) tytułu honorowego „Wzorowy Podchorąży” określa załącznik nr 8 do rozporządzenia,
- d) tytułu honorowego Zasłużony Żołnierz RP określa załącznik nr 9 do rozporządzenia,
- e) tytułu honorowego Zasłużony Pilot Wojskowy określa załącznik nr 10 do rozporządzenia;

3) legitymacji:

- a) odznak honorowych określa załącznik nr 11 do rozporządzenia,

b) tytułów honorowych „Wzorowy Elew”, „Wzorowy Kadet”, „Wzorowy Podchorąży” określa załącznik nr 12 do rozporządzenia,

c) tytułów honorowych Zasłużony Żołnierz RP i Zasłużony Pilot Wojskowy określa załącznik nr 13 do rozporządzenia.

§ 8. Honorową broń białą stanowią:

- 1) „Buzdygan Honorowy”, zwany dalej „buzdyganem”;
- 2) „Szabla Honorowa Wojska Polskiego”, zwana dalej „szablą honorową”;
- 3) „Pałasz Honorowy Marynarki Wojennej”, zwany dalej „pałaszem honorowym”;
- 4) „Kordzik Honorowy Sił Zbrojnych Rzeczypospolitej Polskiej”, zwany dalej „kordzikiem honorowym”.

§ 9. 1. Na buzdyganie umieszcza się:

- 1) wymienny pierścień generalski (admiralski) z nałożoną oznaką otrzymywanego stopnia generalskiego (admiralskiego);
- 2) pierścień prezydencki z dedykacją.

2. Dedykację umieszcza się również na wewnętrznym płacie głowni honorowej broni białej.

3. W przypadku mianowania oficera na kolejny stopień wojskowy generalski (admiralski) oficerowi temu zamiast buzdyganu przysługuje wymienny pierścień generalski (admiralski) z nałożoną oznaką odpowiadającą otrzymywanemu stopniowi wojskowemu.

4. Opisy i wzory:

- 1) buzdyganu określa załącznik nr 14 do rozporządzenia;
- 2) szabli honorowej określa załącznik nr 15 do rozporządzenia;
- 3) pałasza honorowego określa załącznik nr 16 do rozporządzenia;
- 4) kordzika honorowego określa załącznik nr 17 do rozporządzenia.

Rozdział 3

Szczegółowe warunki udzielania wyróżnień żołnierzom i byłym żołnierzom

§ 10. 1. Żołnierzom mogą być udzielone wyróżnienia, w szczególności po spełnieniu następujących warunków:

- 1) zatarcie ukarania przed upływem terminu określonego w ustawie — za zachowanie świadczące o męstwie albo o odwadze lub za przykładną realizację zadań służbowych świadczącą o tym, że cel, jakiemu służyło ukaranie, został osiągnięty;
- 2) pochwała — za bardzo dobre wykonanie zadania służbowego;

- 3) list gratulacyjny — za uzyskanie bardzo dobrych wyników w wykonywaniu zadań służbowych, za osiągnięcia w służbie wojskowej lub z okazji jubileuszu jej pełnienia;
 - 4) pismo pochwalne ze zdjęciem wyróżnionego żołnierza na tle flagi państwowej Rzeczypospolitej Polskiej lub wojskowej albo sztandaru jednostki wojskowej lub bandery wojennej — za wzorowe pełnienie służby wojskowej w danej jednostce wojskowej, w tym zwłaszcza w jednostce organizacyjnej poza granicami państwa, oraz w związku z przeniesieniem do innej jednostki wojskowej lub zwolnieniem ze służby wojskowej;
 - 5) urlop nagrodowy — za uzyskanie bardzo dobrego wyniku w szkoleniu lub za wzorowe wykonanie zadania służbowego, zwłaszcza w czasie pozasłużbowym lub przed wyznaczonym terminem;
 - 6) nagroda rzeczowa — za dokonanie czynu świadczącego o męstwie albo o odwadze lub szczególne osiągnięcie w wykonywaniu zadań służbowych;
 - 7) nagroda pieniężna — za dokonanie bohaterskiego czynu lub za znaczące osiągnięcie w służbie wojskowej albo za wykonanie zadania wymagającego szczególnej wiedzy i umiejętności lub przynoszącego oszczędności lub inne korzyści na rzecz resortu obrony narodowej;
 - 8) wpisanie zasług żołnierza do kroniki jednostki wojskowej — za:
 - a) ukończenie z pierwszą lokatą uczelni wojskowej, szkoły podoficerskiej, centrum albo ośrodka szkolenia,
 - b) dokonanie szczególnego czynu w służbie wojskowej,
 - c) wybitny dorobek zawodowy — dokonywane w związku z jubileuszem pełnienia czynnej służby wojskowej, przeniesieniem do pełnienia służby w innej jednostce wojskowej lub zwolnieniem z czynnej służby wojskowej;
 - 9) odznaka honorowa — za szczególne osiągnięcia podczas pełnienia służby wojskowej w określonym rodzaju Sił Zbrojnych, Ministerstwie Obrony Narodowej, w jednostce organizacyjnej podległej Ministrowi Obrony Narodowej lub przez niego nadzorowanej, po upływie co najmniej sześciu lat pełnienia służby wojskowej;
 - 10) tytuł honorowy — za osiągnięcia związane z realizacją zadań służbowych:
 - a) „Wzorowy Elew” — za ukończenie podlegającego ocenie etapu nauki w centrum lub ośrodku szkolenia albo jednostce wojskowej z oceną średnią nie niższą niż 4,51 i bardzo dobre wykonywanie zadań służbowych,
 - b) „Wzorowy Kadet” — za ukończenie podlegającego ocenie etapu nauki w szkole podoficerskiej z oceną średnią nie niższą niż 4,51 i bardzo dobre wykonywanie zadań służbowych,
 - c) „Wzorowy Podchorąży” — za uzyskanie — nie wcześniej niż po zakończeniu drugiego semestru studiów inżynierskich (licencjackich) w uczelni wojskowej albo podlegającego ocenie etapu nauki w studium oficerskim — średniej oceny nie niższej niż 4,51 (pod warunkiem uzyskania wyłącznie ocen pozytywnych z egzaminów i zaliczeń) i bardzo dobre wykonywanie zadań służbowych,
 - d) Zasłużony Żołnierz RP — za wybitne zasługi, w szczególności za czyny świadczące o ofiarności i odwadze, znaczące osiągnięcia szkoleniowe lub dydaktyczne, w dowodzeniu, szkoleniu, pracy wychowawczej, eksploatacji środków technicznych lub uzbrojenia, dokonane w okresie co najmniej sześciu lat pełnienia służby wojskowej,
 - e) Zasłużony Pilot Wojskowy — za wzorową służbę w lotnictwie Sił Zbrojnych, w szczególności za duży wkład w jego rozwój, umocnienie gotowości bojowej i szkolenie kadr lotniczych lub za dokonanie bohaterskiego czynu związanego z wykonywaniem lotu;
- 11) honorowa broń biała — za:
- a) dokonanie bohaterskiego czynu w walce zbrojnej — szablą honorową, pałaszem honorowym albo kordzikiem honorowym,
 - b) osiągnięcia w służbie wojskowej — w związku z mianowaniem na stopień wojskowy generała brygady (kontradmirala) — buzdyganem,
 - c) ukończenie uczelni wojskowej z pierwszą lokatą — szablą honorową albo pałaszem honorowym,
 - d) wybitny dorobek w służbie wojskowej, w szczególności w związku z jubileuszem pełnienia czynnej służby wojskowej, przeniesieniem do pełnienia służby w innym rodzaju Sił Zbrojnych lub instytucji cywilnej albo zwolnieniem z czynnej służby wojskowej — szablą honorową, pałaszem honorowym albo kordzikiem honorowym;
- 12) wpisanie zasług żołnierza do Księgi Honorowej Wojska Polskiego — za szczególne osiągnięcia w wykonywaniu zadań służbowych, w tym szkoleniowych w czasie pokoju, oraz czynów świadczących o ofiarności i odwadze w warunkach pełnienia czynnej służby wojskowej po ogłoszeniu mobilizacji, w stanach nadzwyczajnych, w czasie wojny, a także podczas wykonywania zadań służbowych w strefie działań wojennych oraz w przypadkach użycia Sił Zbrojnych Rzeczypospolitej Polskiej poza granicami państwa, jak również udziału w akcjach humanitarnych, poszukiwawczych lub ratowniczych.
2. Warunkiem udzielenia byłemu żołnierzowi wyróżnień, o których mowa w ust. 1 pkt 3, pkt 8 lit. b i c, pkt 9 i 10 lit. d i e, pkt 11 lit. a i b oraz lit. d, a także pkt 12, a pośmiertnie, o których mowa w ust. 1 pkt 8 lit. b, pkt 10 lit. d i e oraz pkt 12 — jest spełnienie warunków do uzyskania danego wyróżnienia w okresie pełnienia czynnej służby wojskowej.
3. Kolejne nadanie tytułu honorowego Zasłużony Żołnierz RP może nastąpić po upływie co najmniej trzech lat od poprzedniego nadania.

4. Tytuł honorowy Zasłużony Żołnierz RP z odznaką wyższego stopnia można również nadać za szczególnie wybitne zasługi, jeżeli żołnierz nie był uprzednio wyróżniony tym tytułem z niższym stopniem odznaki i posiada co najmniej dwunastoletni staż służby wojskowej.

5. Kolejne nadanie tytułu honorowego Zasłużony Pilot Wojskowy może nastąpić po upływie co najmniej dwóch lat od poprzedniego nadania.

6. Nadanie odznaki honorowej i tytułu honorowego z odznaką danego stopnia, z wyłączeniem tytułu honorowego, o którym mowa w § 5 ust. 2, oraz honorowej broni białej w jednym z jej rodzajów może być tylko jednorazowe.

Rozdział 4

Przełożeni dyscyplinarni uprawnieni do udzielania wyróżnień żołnierzom i byłym żołnierzom

§ 11. Do udzielania wyróżnień, o których mowa w art. 11 ust. 1 pkt 4 i 9–11 ustawy, są uprawnieni następujący przełożeni dyscyplinarni:

- 1) pismem pochwalnym ze zdjęciem wyróżnionego żołnierza na tle:
 - a) flagi państwowej z godłem Rzeczypospolitej Polskiej — Minister Obrony Narodowej,
 - b) flag wszystkich rodzajów Sił Zbrojnych — Szef Sztabu Generalnego Wojska Polskiego, zwany dalej „Szefem Sztabu Generalnego WP”,
 - c) flagi rodzaju Sił Zbrojnych — dowódca rodzaju Sił Zbrojnych,
 - d) sztandaru jednostki wojskowej lub bandery wojennej — dowódca jednostki wojskowej;
- 2) odznaką honorową wymienioną w § 5 ust. 1:
 - a) Minister Obrony Narodowej,
 - b) Dowódca Operacyjny Sił Zbrojnych — żołnierzom jemu podporządkowanym, w tym na czas i w warunkach, o których mowa w art. 87 ustawy, po zasięgnięciu opinii właściwego przełożonego dyscyplinarnego, o którym mowa w lit. d–h, albo dyrektora (szefa) komórki organizacyjnej Ministerstwa Obrony Narodowej lub dowódcy (równorzędnego) jednostki organizacyjnej podległej Ministrowi Obrony Narodowej lub przez niego nadzorowanej,
 - c) pkt 1–4 — Szef Sztabu Generalnego WP,
 - d) pkt 1 — Dowódca Wojsk Lądowych, Szef Inspektoratu Wsparcia Sił Zbrojnych oraz Dowódca Garnizonu Warszawa,
 - e) pkt 2 — Dowódca Sił Powietrznych,
 - f) pkt 3 — Dowódca Marynarki Wojennej,
 - g) pkt 4 — Dowódca Wojsk Specjalnych,
 - h) pkt 5 — Komendant Główny Żandarmerii Wojskowej;

3) tytułem honorowym:

- a) „Wzorowy Elew” — komendant ośrodka szkolenia lub dowódca jednostki wojskowej,
- b) „Wzorowy Kadet” — komendant szkoły podoficerskiej,
- c) „Wzorowy Podchorąży” — rektor-komendant uczelni wojskowej,
- d) Zasłużony Żołnierz RP z odznaką w:
 - I stopniu — Minister Obrony Narodowej,
 - II stopniu — Minister Obrony Narodowej Sekretarz Stanu, Szef Sztabu Generalnego WP, podsekretarze stanu, Dyrektor Generalny Ministerstwa Obrony Narodowej, dowódca rodzaju Sił Zbrojnych, Dowódca Operacyjny Sił Zbrojnych, Szef Inspektoratu Wsparcia Sił Zbrojnych, szef jednostki organizacyjnej podległej Ministrowi Obrony Narodowej właściwej do spraw zdrowia, Komendant Główny Żandarmerii Wojskowej oraz Dowódca Garnizonu Warszawa,
 - III stopniu — dowódca jednostki wojskowej;
- e) Zasłużony Pilot Wojskowy — Minister Obrony Narodowej;

4) honorową bronią białą:

- a) odpowiednio szablą honorową lub pałaszem honorowym — Minister Obrony Narodowej i Szef Sztabu Generalnego WP — oficerowi pełniącemu zawodową służbę wojskową lub byłemu żołnierzowi,
- b) kordzikiem honorowym — Minister Obrony Narodowej, Szef Sztabu Generalnego WP, dowódca rodzaju Sił Zbrojnych, Dowódca Operacyjny Sił Zbrojnych, Szef Inspektoratu Wsparcia Sił Zbrojnych, Komendant Główny Żandarmerii Wojskowej oraz Dowódca Garnizonu Warszawa — podporządkowanemu żołnierzowi lub byłemu żołnierzowi.

Rozdział 5

Tryb udzielania wyróżnień żołnierzom i byłym żołnierzom

§ 12. 1. Żołnierzom należy umożliwić wykorzystanie urlopu nagrodowego nie później niż w ciągu sześćdziesięciu dni od dnia udzielenia tego wyróżnienia.

2. W przypadku wyróżnienia żołnierza urlopem nagrodowym w trakcie pełnienia służby poza granicami państwa wykorzystanie tego urlopu może nastąpić po powrocie żołnierza do kraju, nie później niż w ciągu trzech miesięcy od dnia powrotu lub zakończenia urlopu aklimatyzacyjnego.

3. W przypadku przeniesienia lub skierowania żołnierza do pełnienia służby wojskowej w innej jednostce wojskowej wykorzystanie urlopu nagrodowego powinno nastąpić w jednostce, w której został wyróżniony.

4. Na wniosek wyróżnionego żołnierza urlop nagrodowy może być przez niego wykorzystany w dwóch częściach lub łącznie z innym urlopem.

§ 13. Uprawniony przełożony dyscyplinarny, podejmując decyzję o udzieleniu nagrody rzeczowej lub nagrody pieniężnej, określa wartość nagrody w granicach środków finansowych posiadanych na wyróżnienia.

§ 14. 1. Kwalifikowania kandydatów do wyróżnienia przez Ministra Obrony Narodowej oraz Prezydenta Rzeczypospolitej Polskiej dokonuje sekretarz stanu lub podsekretarz stanu w Ministerstwie Obrony Narodowej właściwy do spraw społecznych, zwany dalej „Sekretarzem Stanu”, poprzez dyrektora komórki organizacyjnej Ministerstwa Obrony Narodowej właściwej w sprawach dyscypliny wojskowej.

2. Kwalifikowanie, o którym mowa w ust. 1, dotyczy w szczególności wyróżniania:

- 1) odznaką honorową;
- 2) tytułem honorowym;
- 3) honorową bronią białą;
- 4) wpisaniem zasług żołnierza do Księgi Honorowej Wojska Polskiego.

3. Sekretarz Stanu po rozpatrzeniu wniosków o udzielenie wyróżnienia przedkłada Ministrowi Obrony Narodowej propozycje kandydatów do udzielenia im wyróżnienia.

4. W szczególnie uzasadnionych przypadkach Sekretarz Stanu może zgłosić jedną dodatkową propozycję wyróżnienia, w stosunku do liczby określonej w rozporządzeniu dla danego wyróżnienia.

§ 15. 1. Z wnioskiem o nadanie odznaki honorowej występuje dowódca jednostki wojskowej albo przełożony dyscyplinarny tego dowódcy, z zastrzeżeniem ust. 2.

2. Z wnioskiem o nadanie odznaki honorowej przez Ministra Obrony Narodowej oraz Szefa Sztabu Generalnego WP może wystąpić przełożony dyscyplinarny, o którym mowa w § 11 pkt 2 lit. b oraz d—h, oraz szefowie (równorzędni) struktur organizacyjnych bezpośrednio podległych Szefowi Sztabu Generalnego WP albo dyrektorzy komórek organizacyjnych Ministerstwa Obrony Narodowej oraz dowódcy (równorzędni) jednostek organizacyjnych bezpośrednio podległych Ministrowi Obrony Narodowej lub przez niego nadzorowanych.

§ 16. 1. Z wnioskiem o nadanie tytułu honorowego Zasłużony Żołnierz RP może wystąpić, w przypadku tytułu honorowego z odznaką w:

- 1) I stopniu — Sekretarz Stanu, Szef Sztabu Generalnego WP, podsekretarze stanu, Dyrektor Generalny Ministerstwa Obrony Narodowej, dowódca rodzaju Sił Zbrojnych, Dowódca Operacyjny Sił Zbrojnych, Szef Inspektoratu Wsparcia Sił Zbrojnych, szef jednostki organizacyjnej podległej Ministrowi Obrony Narodowej właściwej do spraw zdrowia, Komendant Główny Żandarmerii Wojskowej, Dowódca Garnizonu Warszawa oraz: dyrektorzy (szefowie) komórek organizacyjnych Ministerstwa Obrony Narodowej, dowódcy (rów-

norzędni) jednostek organizacyjnych bezpośrednio podległych Ministrowi Obrony Narodowej lub przez niego nadzorowanych;

- 2) II stopniu — dowódca jednostki wojskowej albo przełożony dyscyplinarny tego dowódcy;
- 3) III stopniu — bezpośredni przełożony dyscyplinarny żołnierza.

2. Z wnioskiem o nadanie tytułu honorowego Zasłużony Pilot Wojskowy może występować, w każdym roku kalendarzowym, dowódca rodzaju Sił Zbrojnych, Dowódca Operacyjny Sił Zbrojnych lub Szef Sztabu Generalnego WP, w terminie do dnia 31 maja.

3. Tytuł honorowy Zasłużony Pilot Wojskowy nadaje się z okazji Święta Lotnictwa.

§ 17. 1. Wniosek o nadanie odznaki honorowej lub tytułu honorowego przedkłada Prezydentowi Rzeczypospolitej Polskiej Minister Obrony Narodowej.

2. W przypadku nadania tytułu honorowego Zasłużony Pilot Wojskowy przez Prezydenta Rzeczypospolitej Polskiej można nie stosować warunku określonego w § 16 ust. 3.

§ 18. Z wnioskiem o wyróżnienie honorową bronią białą mogą wystąpić do:

- 1) Prezydenta Rzeczypospolitej Polskiej — bezpośrednio Minister Obrony Narodowej, w odniesieniu do:
 - a) oficera — wraz z wnioskiem o mianowanie na stopień generała brygady (kontradmirala),
 - b) żołnierza zakwalifikowanego do ukończenia uczelni wojskowej z pierwszą lokatą, na wystąpienie rektora-komendanta tej uczelni — nie później niż trzydzieści pięć dni przed terminem wręczenia tej broni;
- 2) Ministra Obrony Narodowej i innych uprawnionych przełożonych dyscyplinarnych — dowódca jednostki wojskowej w odniesieniu do podporządkowanego żołnierza albo byłego żołnierza, w której ten żołnierz pełnił czynną służbę wojskową — nie później niż trzydzieści dni przed terminem jej wręczenia, z zastrzeżeniem § 19.

§ 19. 1. Z wnioskami zbiorczymi do Ministra Obrony Narodowej o wyróżnienie szablą honorową, pałaszem honorowym lub kordzikiem honorowym mogą występować w terminie do dnia 15 września każdego roku kalendarzowego: Sekretarz Stanu, Szef Sztabu Generalnego WP, podsekretarze stanu, Dyrektor Generalny Ministerstwa Obrony Narodowej, dowódca rodzaju Sił Zbrojnych, Dowódca Operacyjny Sił Zbrojnych, Szef Inspektoratu Wsparcia Sił Zbrojnych, szef jednostki organizacyjnej podległej Ministrowi Obrony Narodowej właściwej do spraw zdrowia, Komendant Główny Żandarmerii Wojskowej, Dowódca Garnizonu Warszawa oraz: dyrektorzy (szefowie) komórek organizacyjnych Ministerstwa Obrony Narodowej, dowódcy (równorzędni) jednostek organizacyjnych bezpośrednio podległych Ministrowi Obrony Narodowej lub przez niego nadzorowanych.

2. Sekretarz Stanu przedkłada Ministrowi Obrony Narodowej propozycje kandydatów żołnierzy lub byłych żołnierzy w liczbie nie większej niż piętnaście, w terminie do dnia 15 października każdego roku kalendarzowego.

3. Na podstawie wniosków wymienionych w ust. 1:

- 1) wyróżnienie szablą honorową, pałaszem honorowym lub kordzikiem honorowym następuje decyzją Ministra Obrony Narodowej wydaną z okazji obchodów Narodowego Święta Niepodległości,
- 2) wręczenia honorowej broni białej, którą wyróżniono podczas obchodów Narodowego Święta Niepodległości, dokonuje Minister Obrony Narodowej lub jego przedstawiciel.

§ 20. W przypadku wyróżnienia honorową bronią białą wyróżnionemu żołnierzowi i byłemu żołnierzowi wręcza się:

- 1) buzdygan lub kordzik honorowy — z orłem rodzaju Sił Zbrojnych, w którym żołnierz pełni albo pełnił służbę wojskową, a pełniącemu służbę wojskową w strukturze innej niż rodzaj Sił Zbrojnych — z orłem Wojsk Lądowych;
- 2) pałasz honorowy — do noszonego przez oficera umundurowania Marynarki Wojennej;
- 3) szablę honorową — do noszonego przez oficera umundurowania Wojsk Lądowych albo Sił Powietrznych.

§ 21. 1. Z wnioskiem o wpisanie zasług żołnierza do Księgi Honorowej Wojska Polskiego, w terminie do dnia 31 maja każdego roku kalendarzowego, może występować dowódca jednostki wojskowej albo przełożeni dyscyplinarni tego dowódcy, a także kierownik instytucji cywilnej, w której żołnierz pełni służbę wojskową.

2. Z wnioskiem o udzielenie wyróżnienia żołnierzo-
wi rezerwy w terminie, o którym mowa w ust. 1, może również wystąpić:

- 1) dowódca jednostki wojskowej, na której przydziale kryzysowym pozostaje żołnierz Narodowych Sił Rezerwowych, albo przełożeni dyscyplinarni tego dowódcy;
- 2) komendant wojskowej komendy uzupełnień, w którego ewidencji wojskowej znajduje się żołnierz rezerwy niebędący żołnierzem Narodowych Siłach Rezerwowych albo żołnierz w stanie spoczynku.

3. Z wnioskiem, w trybie i terminie, o których mowa w ust. 1, o udzielenie wyróżnienia żołnierzowi poległemu lub zmarłemu albo zaginionemu w związku z pełnieniem czynnej służby wojskowej może wystąpić dowódca jednostki wojskowej, w ewidencji której żołnierz pozostawał, albo przełożeni tego dowódcy.

4. Do wniosków, o których mowa w ust. 1—3, załącza się dwie fotografie kandydata do wyróżnienia o wymiarach 6×9 cm, przedstawiające lewy profil

w mundurze galowym ze sznurem galowym, z aktualnym stopniem wojskowym. W sytuacji, gdy żołnierzowi nie przysługuje mundur galowy, kandydat może wykonać fotografię w mundurze wyjściowym używanym w okolicznościach przewidzianych dla wystąpień galowych.

5. Sekretarz Stanu przedkłada Ministrowi Obrony Narodowej propozycje wyróżnienia wpisaniem zasług żołnierzy do Księgi Honorowej Wojska Polskiego w terminie do dnia 15 lipca każdego roku kalendarzowego — w odniesieniu do nie więcej niż piętnastu kandydatów.

6. Limit zgłaszanych kandydatów, określony w ust. 5, nie ma zastosowania w odniesieniu do żołnierzy poległych, zmarłych lub zaginionych w związku z pełnieniem służby wojskowej.

§ 22. Wyróżnienia wpisaniem zasług żołnierzy do Księgi Honorowej Wojska Polskiego udziela się w decyzji wydanej z okazji obchodów Święta Wojska Polskiego.

§ 23. 1. Tekst wpisu do Księgi Honorowej Wojska Polskiego dotyczący żołnierza będącego w czynnej służbie wojskowej zawiera:

- 1) stopień i tytuł wojskowy, imię i nazwisko oraz imię ojca żołnierza;
- 2) nazwę zajmowanego przez żołnierza stanowiska służbowego i miejsce pełnienia przez niego służby wojskowej;
- 3) opis zasług żołnierza;
- 4) aktualną fotografię żołnierza;
- 5) podstawę prawną i datę udzielenia wyróżnienia oraz odcisk pieczęci, podpis, imię i nazwisko przełożonego dyscyplinarnego udzielającego wyróżnienia.

2. Tekst wpisu do Księgi Honorowej Wojska Polskiego dotyczący byłego żołnierza, w tym poległego, zmarłego lub zaginionego, zawiera:

- 1) stopień wojskowy (z adnotacją odpowiednio: rezerwy albo w stanie spoczynku), imię i nazwisko oraz imię ojca żołnierza;
- 2) ostatnio zajmowane stanowisko służbowe i miejsce pełnienia służby wojskowej przed zwolnieniem z tej służby;
- 3) opis zasług żołnierza;
- 4) w przypadku żołnierza poległego lub zmarłego — określenie, iż wyróżnienie udzielone jest pośmiertnie;
- 5) fotografię z ostatniego okresu pełnienia czynnej służby wojskowej;
- 6) podstawę prawną i datę udzielenia wyróżnienia oraz odcisk pieczęci, podpis, imię i nazwisko przełożonego dyscyplinarnego udzielającego wyróżnienia.

§ 24. 1. Żołnierze i byli żołnierze, którzy zostali wyróżnieni wpisaniem do Księgi Honorowej Wojska Polskiego, otrzymują dyplomy pamiątkowe.

2. Dyplom pamiątkowy żołnierza poległego, zmarłego lub nieobecnego z innych ważnych przyczyn odbiera przedstawiciel jego najbliższej rodziny lub dowódca jednostki wojskowej, w której żołnierz pełnił albo pełni ostatnio służbę wojskową.

3. Wręczenie dyplomów pamiątkowych, o których mowa w ust. 1, odbywa się podczas obchodów Święta Wojska Polskiego.

4. Kopię karty wpisu do Księgi Honorowej Wojska Polskiego przekazuje się dowódcy jednostki wojskowej, w której pełni albo pełnił czynną służbę wojskową żołnierz, którego wyróżniono w tej formie.

Rozdział 6

Sposób noszenia odznak honorowych, odznak tytułów honorowych, honorowej broni białej, a także eksponowania i przechowywania niektórych wyróżnień

§ 25. 1. Wyróżniony żołnierz i były żołnierz może nosić odznakę honorową i odznakę tytułu honorowego na mundurze od dnia otrzymania tego wyróżnienia — w czasie pełnienia czynnej służby wojskowej oraz po jej zakończeniu, a na ubiorze cywilnym w formie miniaturki.

2. Wyróżniony żołnierz może nosić na mundurze odznakę tytułu honorowego, o którym mowa w:

- 1) § 5 ust. 2:
 - a) pkt 1 i 2 — od dnia otrzymania tego wyróżnienia do dnia zakończenia nauki odpowiednio w szkole podoficerskiej, centrum lub ośrodku szkolenia albo jednostce wojskowej,
 - b) pkt 3 — od dnia otrzymania tego wyróżnienia do dnia przystąpienia do sesji egzaminacyjnej w kolejnym roku studiów albo do zakończenia podlegającego ocenie etapu nauki w studium oficerskim, a także w okresie do zakończenia studiów (nauki) w uczelni wojskowej;

2) § 5 ust. 3 i 4 — od dnia otrzymania tego wyróżnienia — w okresie pełnienia zawodowej służby wojskowej.

3. Żołnierz Narodowych Sił Rezerwowych może nosić na mundurze odznakę tytułu honorowego z podkładką, a po zwolnieniu z czynnej służby wojskowej — miniaturkę tej odznaki z podkładką na ubiorze cywilnym.

§ 26. 1. Odznaki honorowe i odznaki tytułów honorowych, o których mowa w § 5 ust. 1—4, nosi się na ubiorach galowych i wyjściowych:

- 1) na kurtkach mundurowych;
- 2) na bluzie wyjściowej marynarskiej;
- 3) na bluzie polowej spełniającej funkcję ubioru wyjściowego.

2. Odznakę tytułu honorowego, o którym mowa w § 5:

- 1) ust. 3 — nosi się w jej najwyższym stopniu;
- 2) ust. 4 — nosi się z oznaczeniem ostatniego nadania.

3. Sposób rozmieszczenia i noszenia na umundurowaniu odznak honorowych, odznak tytułów honorowych, sznurów wyróżniających oraz noszenia kordzików honorowych określa załącznik nr 18 do rozporządzenia.

§ 27. 1. Honorowa broń biała może być eksponowana w muzeach wojskowych, salach tradycji, a także w pomieszczeniach służbowych żołnierzy, którzy zostali wyróżnieni tym rodzajem wyróżnienia.

2. Kordzik honorowy można nosić wyłącznie do munduru galowego w sytuacjach określonych w przepisach w sprawie noszenia umundurowania i odznak wojskowych przez żołnierzy.

3. W sytuacji, gdy wyróżnionemu nie przysługuje mundur galowy, kordzik honorowy może być noszony do munduru wyjściowego używanego w okolicznościach przewidzianych dla wystąpień galowych.

§ 28. 1. Księga Honorowa Wojska Polskiego przechowywana jest jako depozyt oraz eksponowana w sposób szczególnie uroczysty w Muzeum Wojska Polskiego w Warszawie.

2. Kopię karty wpisu do Księgi Honorowej Wojska Polskiego eksponuje się w sali tradycji lub innym honorowym miejscu w jednostce wojskowej albo instytucji cywilnej, w której pełni albo pełnił czynną służbę wojskową żołnierz, którego wyróżniono w tej formie.

Rozdział 7

Rodzaje tytułów honorowych nadawanych pododdziałom, oddziałom i instytucjom wojskowym

§ 29. Pododdziałom, oddziałom i instytucjom wojskowym, w drodze wyróżnienia, mogą być nadawane tytuły honorowe:

- 1) „Przodujący Pododdział” — batalionowi, dywizjonowi, eskadrze, kompanii (niebędącymi jednostkami wojskowymi), plutonowi lub równorzędnemu pododdziałowi;
- 2) „Przodujący Oddział Wojska Polskiego”, zwany dalej „Przodującym Oddziałem”:
 - a) brygadzie, pułkowi, bazie lotniczej, komendzie portu wojennego,
 - b) batalionowi, dywizjonowi, eskadrze lub kompanii — będącym jednostkami wojskowymi,
 - c) oddziałowi Żandarmerii Wojskowej,
 - d) oddziałom wojskowym równorzędnym oddziałom, o których mowa w lit. a—c;
- 3) „Przodująca Instytucja Wojskowa” — instytucji wojskowej.

§ 30. 1. Znakami tytułu honorowego „Przodujący Pododdział” są proporce honorowe:

- 1) „Przodujący Pododdział Wojsk Lądowych”;
- 2) „Przodujący Pododdział Sił Powietrznych”;
- 3) „Przodujący Pododdział Marynarki Wojennej”;
- 4) „Przodujący Pododdział Wojsk Specjalnych”;
- 5) „Przodujący Pododdział Żandarmerii Wojskowej”.

2. Pododdział wojskowy niewchodzący w skład rodzaju Sił Zbrojnych lub Żandarmerii Wojskowej, któremu został nadany tytuł honorowy, otrzymuje proporzec honorowy „Przodujący Pododdział Wojsk Lądowych”.

3. Znak tytułu honorowego „Przodujący Pododdział” nadanego pododdziałowi wojskowemu, który dziedziczy tradycje kawaleryjskie, stanowi buńczuk honorowy.

4. Opisy i wzory znaków tytułów honorowych:

- 1) proporca honorowego:
 - a) „Przodujący Pododdział Wojsk Lądowych” określa załącznik nr 19 do rozporządzenia,
 - b) „Przodujący Pododdział Sił Powietrznych” określa załącznik nr 20 do rozporządzenia,
 - c) „Przodujący Pododdział Marynarki Wojennej” określa załącznik nr 21 do rozporządzenia,
 - d) „Przodujący Pododdział Wojsk Specjalnych” określa załącznik nr 22 do rozporządzenia,
 - e) „Przodujący Pododdział Żandarmerii Wojskowej” określa załącznik nr 23 do rozporządzenia;
- 2) buńczuka honorowego „Przodujący Pododdział Wojsk Lądowych” określa załącznik nr 24 do rozporządzenia.

§ 31. 1. Znak tytułu honorowego „Przodujący Oddział” i „Przodująca Instytucja Wojskowa” stanowi statuetka orła w koronie, umieszczona na postumencie.

2. Na postumencie, o którym mowa w ust. 1, umieszcza się odpowiednią do rodzaju tytułu honorowego dedykację.

3. Opisy i wzory znaków tytułów honorowych:

- 1) „Przodujący Oddział” określa załącznik nr 25 do rozporządzenia,
- 2) „Przodująca Instytucja Wojskowa” określa załącznik nr 26 do rozporządzenia.

Rozdział 8

Szczegółowe warunki udzielania wyróżnień pododdziałom, oddziałom i instytucjom wojskowym

§ 32. Warunkami udzielenia wyróżnień pododdziałom, oddziałom i instytucjom wojskowym są w szczególności:

- 1) dyplomem uznania — wzorowe wykonanie zadania służbowego lub osiągnięcie wyróżniających się wyników w szkoleniu;

2) wpisaniem nazwy i osiągnięć pododdziału do kroniki jednostki wojskowej — szczególne osiągnięcie w wykonywaniu zadań służbowych lub uzyskanie najlepszych wyników w działalności służbowej spośród pododdziałów w jednostce wojskowej;

3) tytułem honorowym:

- a) dokonanie czynu bojowego lub innego czynu w czasie przeprowadzenia akcji humanitarnej, poszukiwawczej lub ratowniczej połączonego z ofiarnością i odwagą żołnierzy,
- b) uzyskanie najlepszych wyników w działalności służbowej, w istotnym stopniu wpływających na zwiększenie zdolności i gotowości bojowej Sił Zbrojnych oraz umacnianie obronności Rzeczypospolitej Polskiej, potwierdzonych w działalności kontrolno-rozliczeniowej w re-sorsie obrony narodowej;

4) wpisaniem nazwy i osiągnięć oddziału lub instytucji wojskowej do Księgi Honorowej Wojska Polskiego:

- a) szczególne osiągnięcia w wykonywaniu zadań w razie ogłoszenia mobilizacji lub stanów nadzwyczajnych, użycia Sił Zbrojnych Rzeczypospolitej Polskiej w kraju i poza granicami państwa w działaniach antyterrorystycznych, akcjach humanitarnych, poszukiwawczych lub ratowniczych, a także w zwalczaniu klęsk żywiołowych oraz likwidacji ich skutków,
- b) szczególne osiągnięcia w wykonywaniu zadań służbowych, w tym szkoleniowych, w czasie pokoju.

§ 33. 1. W przypadku spełniania warunków, o których mowa w § 32 pkt 3 lit. a, pododdziałowi, oddziałowi wojskowemu lub instytucji wojskowej nadaje się tytuł honorowy bez wskazania okresu posiadania uprawnień do jego używania oraz można nadawać ten tytuł niezwłocznie po spełnieniu warunków do tego wyróżnienia.

2. Pododdziałowi, oddziałowi wojskowemu lub instytucji wojskowej za spełnienie w poprzednim roku kalendarzowym warunków do wyróżniania, o których mowa w § 32 pkt 3 lit. b, nadaje się tytuł honorowy raz w roku na okres jednego roku.

Rozdział 9

Przełożeni dyscyplinarni uprawnieni do nadawania tytułów honorowych pododdziałom, oddziałom i instytucjom wojskowym

§ 34. 1. Przełożonymi dyscyplinarnymi uprawnionymi do nadawania tytułu honorowego „Przodujący Pododdział” są:

1) w przypadkach, o których mowa w § 33 ust. 1:

- a) Minister Obrony Narodowej,
- b) Szef Sztabu Generalnego WP — nie więcej niż trzem pododdziałom wojskowym w okresie roku kalendarzowego;

2) w przypadkach, o których mowa w § 33 ust. 2:

- a) Minister Obrony Narodowej — innemu pododdziałowi wojskowemu, któremu nie udzielono wyróżnienia na podstawie lit. b lub ust. 2,
- b) Szef Sztabu Generalnego WP — jednemu pododdziałowi z jednostek wojskowych podporządkowanych szefom komórek organizacyjnych Sztabu Generalnego WP lub szefowi jednostki organizacyjnej podległej Ministrowi Obrony Narodowej właściwej do spraw zdrowia oraz innemu pododdziałowi wojskowemu z jednostek wojskowych wymienionych w ust. 2 pkt 1—5.

2. Przełożonymi dyscyplinarnymi uprawnionymi do nadawania tytułu honorowego „Przodujący Pododdział” w przypadkach, o których mowa w § 33 ust. 2, są również:

- 1) Dowódca Wojsk Lądowych — nie więcej niż sześciu pododdziałom z jednostek wojskowych Wojsk Lądowych;
- 2) Dowódca Sił Powietrznych — nie więcej niż trzem pododdziałom z jednostek wojskowych Sił Powietrznych;
- 3) Dowódca Marynarki Wojennej — nie więcej niż dwóm pododdziałom z jednostek wojskowych Marynarki Wojennej;
- 4) Dowódca Wojsk Specjalnych — jednemu pododdziałowi z jednostek wojskowych Wojsk Specjalnych;
- 5) Szef Inspektoratu Wsparcia Sił Zbrojnych — jednemu pododdziałowi z podporządkowanych mu jednostek wojskowych;
- 6) Komendant Główny Żandarmerii Wojskowej — jednemu pododdziałowi z podporządkowanych mu jednostek organizacyjnych;
- 7) Dowódca Garnizonu Warszawa — jednemu pododdziałowi z podporządkowanych mu jednostek wojskowych.

§ 35. Przełożonymi dyscyplinarnymi uprawnionymi do nadawania tytułu honorowego „Przodujący Oddział” są w przypadkach, o których mowa w § 33:

- 1) ust. 1:
 - a) Minister Obrony Narodowej,
 - b) Szef Sztabu Generalnego WP — nie więcej niż trzem oddziałom wojskowym w okresie roku kalendarzowego;
- 2) ust. 2 — Minister Obrony Narodowej — nie więcej niż dwóm oddziałom z Wojsk Lądowych oraz jednemu oddziałowi z pozostałych rodzajów Sił Zbrojnych oraz trzem oddziałom niewchodzącym w skład rodzajów Sił Zbrojnych za okres roku kalendarzowego.

§ 36. 1. Przełożonym dyscyplinarnym uprawnionym do nadawania tytułu honorowego „Przodująca Instytucja Wojskowa” jest Minister Obrony Narodowej.

2. Tytułem honorowym „Przodująca Instytucja Wojskowa” w przypadkach, o których mowa w § 33 ust. 2, można wyróżnić:

- 1) jedną instytucję wojskową wchodzącą w skład rodzaju Sił Zbrojnych;
- 2) jedną instytucję wojskową niewchodzącą w skład rodzaju Sił Zbrojnych.

Rozdział 10

Tryb udzielania wyróżnień pododdziałom, oddziałom i instytucjom wojskowym

§ 37. Wnioski o nadanie pododdziałom wojskowym tytułów honorowych mogą składać dowódcy oddziałów dla podporządkowanych im pododdziałów — do przełożonych dyscyplinarnych, o których mowa w § 34, odpowiednio do podporządkowania oddziału wojskowego.

§ 38. 1. Przełożony dyscyplinarny, który nadał tytuł honorowy „Przodujący Pododdział”, lub przedstawiciel tego przełożonego dokonuje wręczenia proporca honorowego albo buńczuka honorowego tytułu honorowego i aktu jego nadania dowódcy pododdziału wojskowego, którego wyróżniono tym tytułem honorowym, na uroczystym apelu.

2. Pododdział wojskowy, któremu został nadany tytuł honorowy „Przodujący Pododdział”, otrzymuje wraz z przechodnim proporcem albo buńczukiem gwóźdź pamiątkowy albo pierścień pamiątkowy.

§ 39. 1. Żołnierzom pododdziałów wyróżnionych za osiągnięcia, o których mowa w § 32 pkt 3:

- 1) lit. a — wręcza się sznur wyróżniający w kolorze niebieskim z jednym chwastem;
- 2) lit. b — wręcza się sznur wyróżniający w kolorze amarantowym z jednym chwastem.

2. Dowódcy wyróżnionego pododdziału wręcza się sznur wyróżniający dwukolorowy, odpowiednio niebiesko-srebrny albo amarantowo-srebrny.

§ 40. Wnioski o nadanie oddziałom wojskowym tytułu honorowego mogą składać: Szef Sztabu Generalnego WP, dowódca rodzaju Sił Zbrojnych, Dowódca Operacyjny Sił Zbrojnych, Szef Inspektoratu Wsparcia Sił Zbrojnych, Komendant Główny Żandarmerii Wojskowej i Dowódca Garnizonu Warszawa dla podporządkowanych im oddziałów.

§ 41. Wnioski o nadanie instytucjom wojskowym tytułu honorowego mogą składać:

- 1) Szef Sztabu Generalnego WP, dowódca rodzaju Sił Zbrojnych, Dowódca Operacyjny Sił Zbrojnych, Szef Inspektoratu Wsparcia Sił Zbrojnych i szef jednostki organizacyjnej podległej Ministrowi Obrony Narodowej właściwej do spraw zdrowia dla podporządkowanych im instytucji wojskowych;

2) podsekretarze stanu, Dyrektor Generalny Ministerstwa Obrony Narodowej, dyrektorzy (szefowie) komórek i jednostek organizacyjnych bezpośrednio podporządkowanych Sekretarzowi Stanu albo Ministrowi Obrony Narodowej i przez niego nadzorowanych oraz Komendant Główny Żandarmerii Wojskowej i Dowódca Garnizonu Warszawa dla podporządkowanych im instytucji wojskowych.

§ 42. 1. Wnioski o nadanie przez Szefa Sztabu Generalnego WP pododdziałowi lub oddziałowi wojskowemu tytułu honorowego w związku ze spełnieniem warunków, o których mowa w § 32 pkt 3 lit. a, składa się w terminie do dnia 20 stycznia każdego roku do wyznaczonego szefa komórki organizacyjnej Sztabu Generalnego WP, z zastrzeżeniem § 33 ust. 1.

2. Wnioski o nadanie przez Ministra Obrony Narodowej pododdziałowi, oddziałowi oraz instytucji wojskowej tytułów honorowych w związku ze spełnieniem warunków, o których mowa w § 32 pkt 3, składa się w terminie do dnia 20 stycznia każdego roku, za rok poprzedni, do Sekretarza Stanu poprzez dyrektora komórki organizacyjnej Ministerstwa Obrony Narodowej właściwej w sprawach dyscypliny wojskowej, z zastrzeżeniem § 33 ust. 1.

3. Po przeprowadzeniu kwalifikacji, w sposób określony w § 14 ust. 1, 3 i 4, pododdziałów, oddziałów i instytucji wojskowych, zgłoszonych do wyróżnienia przez Ministra Obrony Narodowej, Sekretarz Stanu przedkłada Ministrowi Obrony Narodowej propozycje nadania tytułów honorowych „Przodujący Pododdział”, „Przodujący Oddział” i „Przodująca Instytucja Wojskowa” w terminie do dnia 15 lutego każdego roku, a w przypadkach, o których mowa w § 33 ust. 1 — niezwłocznie.

§ 43. 1. Dowódcy oddziału wojskowego, któremu został nadany tytuł honorowy „Przodujący Oddział”, oraz osobie kierującej instytucją wojskową, której został nadany tytuł honorowy „Przodująca Instytucja Wojskowa”, wręcza się znak tytułu honorowego i akt jego nadania podczas odprawy rozliczeniowej rocznej działalności Ministerstwa Obrony Narodowej i Sił Zbrojnych.

2. Dowódcy oddziału wojskowego, któremu został nadany tytuł honorowy „Przodujący Oddział”, wręcza się ponadto sznur wyróżniający dwukolorowy, odpowiednio niebiesko-srebrny albo amarantowo-srebrny, a osobie kierującej instytucją wojskową będącą żołnierzem, której został nadany tytuł honorowy „Przodująca Instytucja Wojskowa” — sznur wyróżniający dwukolorowy amarantowo-srebrny.

3. Żołnierzom oddziałów i instytucji wojskowych wyróżnionych za dokonania, o których mowa w § 32 pkt 3 lit. a, wręcza się sznur wyróżniający w kolorze niebieskim z dwoma chwastami.

4. Żołnierzom oddziałów i instytucji wojskowych wyróżnionych za uzyskanie wyników, o których mowa w § 32 pkt 3 lit. b, wręcza się sznur wyróżniający amarantowy z dwoma chwastami.

5. Opisy i wzory sznurów wyróżniających dla żołnierzy pododdziałów, oddziałów i instytucji wojskowych wyróżnionych tytułem honorowym „Przodujący Pododdział”, „Przodujący Oddział” oraz „Przodująca Instytucja Wojskowa” określa załącznik nr 27 do rozporządzenia.

§ 44. 1. Z wnioskiem o wpisanie oddziału lub instytucji wojskowej do Księgi Honorowej Wojska Polskiego mogą wystąpić:

1) Szef Sztabu Generalnego WP, dowódca rodzaju Sił Zbrojnych, Dowódca Operacyjny Sił Zbrojnych, Szef Inspektoratu Wsparcia Sił Zbrojnych i szef jednostki organizacyjnej podległej Ministrowi Obrony Narodowej właściwej do spraw zdrowia dla podporządkowanych im oddziałów lub instytucji wojskowych;

2) podsekretarze stanu, Dyrektor Generalny Ministerstwa Obrony Narodowej, dyrektorzy (szefowie) komórek i jednostek organizacyjnych bezpośrednio podporządkowanych Sekretarzowi Stanu albo Ministrowi Obrony Narodowej lub przez niego nadzorowanych oraz Komendant Główny Żandarmerii Wojskowej i Dowódca Garnizonu Warszawa dla podporządkowanych im oddziałów lub instytucji wojskowych.

2. Wniosek, o którym mowa w ust. 1, przedstawia się, w terminie do dnia 31 maja każdego roku kalendarzowego, do Sekretarza Stanu poprzez dyrektora komórki organizacyjnej Ministerstwa Obrony Narodowej właściwej w sprawach dyscypliny wojskowej.

3. Po przeprowadzeniu kwalifikacji, w sposób określony w § 14 ust. 1 i 4, Sekretarz Stanu przedkłada Ministrowi Obrony Narodowej propozycje wyróżnienia wpisaniem nazw i osiągnięć oddziałów lub instytucji wojskowych do Księgi Honorowej Wojska Polskiego w terminie do dnia 15 lipca każdego roku kalendarzowego — w odniesieniu do nie więcej niż łącznie pięciu oddziałów i instytucji wojskowych.

§ 45. Wpis nazwy i osiągnięć pododdziału, oddziału lub instytucji wojskowej odpowiednio w kronice jednostki wojskowej oraz w Księdze Honorowej Wojska Polskiego zawiera w szczególności:

1) pełną nazwę pododdziału, oddziału, instytucji wojskowej, wraz z podaniem miejsca dyslokacji;

2) opis osiągnięć (czynów);

3) stopień wojskowy, imię i nazwisko dowódcy (dowódców, równorzędnych) pododdziału, oddziału lub instytucji wojskowej w okresie, za który udzielono wyróżnienia;

4) znak graficzny przedstawiający odznakę pamiątkową oddziału lub instytucji albo odznakę nadrzędnej jednostki organizacyjnej, w przypadku braku własnej odznaki;

5) podstawę prawną i datę udzielenia wyróżnienia oraz odcisk pieczęci, podpis i dane przełożonego dyscyplinarnego udzielającego wyróżnienia.

Rozdział 11

Sposób eksponowania, przekazywania oraz przechowywania znaków tytułów honorowych

§ 46. 1. Sznur wyróżniający nosi się na kurtkach munduru galowego i wyjściowego oraz na bluzie polowej spełniającej funkcje ubioru wyjściowego.

2. W przypadku posiadania przez żołnierza uprawnień do noszenia sznura orderowego Orderu Krzyża Wojskowego, sznura wyróżniającego nie nosi się.

§ 47. 1. Proporzec honorowy albo buńczuk honorowy towarzyszy pododdziałowi wojskowemu w wystąpieniach z okazji świąt państwowych i wojskowych oraz w innych uroczystościach z udziałem wyróżnionego pododdziału, w sposób określony w ceremoniale wojskowym.

2. Proporzec honorowy i buńczuk honorowy tytułu honorowego „Przodujący Pododdział” przechowuje się w eksponowanym miejscu w pododdziale wojskowym albo w sali tradycji jednostki wojskowej.

3. Znak i akt nadania tytułu honorowego „Przodujący Oddział” albo „Przodująca Instytucja Wojskowa” przechowuje się w sali tradycji lub innym eksponowanym miejscu oddziału albo instytucji wojskowej.

§ 48. 1. Proporzec honorowy tytułu honorowego „Przodujący Pododdział”, a także buńczuk honorowy otrzymany w przypadkach, o których mowa w § 33 ust. 2, jest przechodni.

2. Na trzy tygodnie przed upływem okresu uprawnień do posiadania proporca honorowego albo buńczuka honorowego tytułu honorowego „Przodujący Pododdział” dowódca oddziału, w skład którego wchodzi wyróżniony pododdział, wyznacza żołnierzy do asysty, która przekazuje proporzec honorowy albo buńczuk honorowy jednostce organizacyjnej określonej przez przełożonego dyscyplinarnego, który nadał ten tytuł.

3. Proporce honorowe oraz buńczuk honorowy, o których mowa w ust. 1, są przeznaczone do użytkowania przez okres 10 lat, od dnia, w którym po raz pierwszy nadano tytuł honorowy, którego znakiem jest proporzec honorowy albo buńczuk honorowy.

4. Po okresie, o którym mowa w ust. 3, proporzec honorowy lub buńczuk honorowy przekazuje się do Muzeum Wojska Polskiego, na zasadach i w trybie określonych w przepisach wydanych na podstawie art. 3 ustawy o znakach, a dotyczących sztandarów jednostek wojskowych.

Rozdział 12

Szczegółowe warunki tworzenia funduszu na wyróżnienia oraz dysponowania tym funduszem

§ 49. 1. Fundusz na wyróżnienia, zwany dalej „funduszem”, tworzy się w ramach środków budżetowych części budżetu państwa, której dysponentem jest Minister Obrony Narodowej.

2. Fundusz na wyróżnianie żołnierzy pełniących służbę w instytucjach cywilnych oraz w jednostkach organizacyjnych, dla których Minister Obrony Naro-

dowej jest organem założycielskim, albo jednostki organizacyjnej nadzorowanej przez Ministra Obrony Narodowej, niebędących jednostkami budżetowymi, tworzy się w ramach środków tych instytucji i jednostek.

§ 50. 1. Wysokość funduszu pozostającego w dyspozycji Ministra Obrony Narodowej wynosi nie mniej niż 0,025 % planowanych w ustawie budżetowej środków na uposażenia żołnierzy. Z tej części funduszu pokrywane są wydatki na:

- 1) wyróżnienia udzielane przez Ministra Obrony Narodowej;
- 2) wyróżnienia udzielane przez dowódców jednostek wojskowych wykonujących zadania na podstawie ustawy z dnia 17 grudnia 1998 r. o zasadach użycia lub pobytu Sił Zbrojnych Rzeczypospolitej Polskiej poza granicami państwa (Dz. U. Nr 162, poz. 1117, z 2004 r. Nr 210, poz. 2135 oraz z 2009 r. Nr 79, poz. 669 i Nr 161, poz. 1278);
- 3) zakup odznak honorowych, odznak i znaków tytułów honorowych oraz legitymacji i podkładek pod odznak, sznurów wyróżniających, a także honorowej broni białej, jak również usługi grawerskie i poligraficzne związane z przygotowaniem do udzielania tych rodzajów wyróżnień.

2. Wysokość funduszu pozostającego w dyspozycji każdego dowódcy jednostki wojskowej albo przełożonego dyscyplinarnego zajmującego wyższe stanowisko, o których mowa w art. 14 ust. 1 pkt 3 ustawy, stanowi kwota na poziomie 0,5 % uposażeń żołnierzy wypłacanych za miesiąc styczeń danego roku.

3. Dla celów ustalenia wysokości funduszy pozostających w dyspozycji kierowników instytucji cywilnych przepis ust. 2 stosuje się odpowiednio.

Rozdział 13

Przepisy szczególne

§ 51. 1. Uprawnienia przełożonego dyscyplinarnego określone w rozporządzeniu dla Ministra Obrony Narodowej i Szefa Sztabu Generalnego WP przysługują również Naczelnemu Dowódcy Sił Zbrojnych.

2. W czasie pełnienia służby wojskowej po ogłoszeniu mobilizacji, w stanach nadzwyczajnych, w czasie wojny, a także podczas wykonywania zadań służbowych w strefie działań wojennych oraz w przypadku użycia Sił Zbrojnych Rzeczypospolitej Polskiej poza granicami państwa, jak również udziału w akcjach humanitarnych, poszukiwawczych lub ratowniczych można odstąpić od limitu liczby udzielanych wyróżnień, o których mowa w rozporządzeniu.

3. W przypadku spełnienia warunków, o których mowa w § 32 pkt 3 lit. a:

- 1) przy składaniu wniosku o nadanie pododdziałowi lub oddziałowi wojskowemu tytułu honorowego można nie stosować terminów, o których mowa w § 42;
- 2) wyróżnienia można udzielić przy innej okazji niż wymieniona w § 43 ust. 1.

4. W przypadku udzielania wyróżnień w warunkach, o których mowa w ust. 2 i 3, przepis § 14 stosuje się odpowiednio.

5. W warunkach, o których mowa w ust. 2, można odstąpić od wykonywania czynności objętych procedurą kwalifikacyjną i sporządzania dokumentów, których wykonanie lub sporządzenie w tych warunkach i okolicznościach jest niemożliwe lub szczególnie utrudnione.

6. Po ustaniu warunków i okoliczności, o których mowa w ust. 2, można wykonać niezbędne czynności lub uzupełnić dokumentację.

§ 52. 1. Szczegółowy sposób wręczania wyróżnień oraz dyplomów, odznak, znaków i legitymacji z nimi związanych, nieokreślonych w rozporządzeniu, określa ceremoniał wojskowy.

2. W przypadku gdy w ceremoniale wojskowym nie określono sposobu wręczania wyróżnienia, jego scenariusz ustala przełożony dyscyplinarny udzielający danego wyróżnienia.

§ 53. 1. W przypadku utraty, zniszczenia lub uszkodzenia posiadanej odznaki honorowej, odznaki tytułu honorowego lub ich legitymacji przełożony dyscyplinarny uprawniony do udzielenia tych rodzajów wyróżnień wydaje, na wniosek żołnierza, nową odznakę po dokonaniu przez tego żołnierza zwrotów kosztów jej wytworzenia. Wydanie duplikatu legitymacji następuje nieodpłatnie.

2. W przypadku utraty, zniszczenia lub uszkodzenia sznura wyróżniającego dowódcę pododdziału, oddziału wojskowego lub osoba kierująca instytucją wojskową wydaje, na wniosek żołnierza, nowy sznur wyróżniający po dokonaniu przez tego żołnierza zwrotu kosztów jego wytworzenia.

3. W przypadku utraty, zniszczenia lub uszkodzenia proporca lub buńczuka tytułu honorowego „Przodujący Pododdział” albo znaku tytułu honorowego „Przodujący Oddział”, „Przodująca Instytucja Wojskowa” dowódca wyróżnionego pododdziału, oddziału wojskowego lub osoba kierująca instytucją wojskową zawiadamia o ich okolicznościach przełożonego dyscyplinarnego, który nadał tytuł honorowy oraz występuje o podjęcie decyzji o wydanie nowego znaku.

Rozdział 14

Przepisy przejściowe, dostosowujące i końcowe

§ 54. 1. Żołnierz, którego wyróżniono urlopem krótkoterminowym na podstawie przepisów ustawy z dnia 4 września 1997 r. o dyscyplinie wojskowej (Dz. U. z 2002 r. Nr 42, poz. 370, z późn. zm.²⁾), zachowuje dotychczasowe uprawnienia związane z tym wyróżnieniem.

2. Wykorzystanie urlopu, o którym mowa w ust. 1, powinno nastąpić nie później niż w ciągu sześćdziesięciu dni od dnia wejścia w życie rozporządzenia.

²⁾ Zmiany tekstu jednolitego wymienionej ustawy zostały ogłoszone w Dz. U. z 2002 r. Nr 240, poz. 2052, z 2003 r. Nr 179, poz. 1750, z 2007 r. Nr 176, poz. 1242 oraz z 2009 r. Nr 114, poz. 957.

§ 55. 1. Żołnierz, któremu nadano tytuł honorowy na podstawie przepisów ustawy z dnia 4 września 1997 r. o dyscyplinie wojskowej, zachowuje dotychczasowe uprawnienia związane z tym wyróżnieniem.

2. W przypadku utraty, zniszczenia lub uszkodzenia posiadanej odznaki, o której mowa w ust. 1, jej duplikaty wydaje się do czasu wyczerpania zapasów.

3. Odznaki tytułów honorowych, niewydane do dnia 31 grudnia 2010 r., przekazuje się do muzeów nadzorowanych przez Ministra Obrony Narodowej, sal tradycji i klubów jednostek wojskowych oraz do uczelni wojskowych, centrów i ośrodków szkolenia.

4. Do Muzeum Wojska Polskiego w Warszawie przekazuje się po jednym egzemplarzu z każdego rodzaju odznak honorowych, odznak tytułów honorowych, znaków i sznurów wyróżniających tytułów honorowych oraz honorowej broni białej, według wzorów określonych w rozporządzeniu.

§ 56. 1. Nagrody rzeczowe, odznaki tytułu honorowego Zasłużony Pilot Wojskowy oraz egzemplarze broni białej, zakupione przed dniem wejścia w życie ustawy, podlegają wręczaniu do czasu wyczerpania zapasów, w tym wyróżnianym honorową bronią białą oficerom mianowanym na stopień wojskowy generała brygady (kontradmiranta).

2. Oficera posiadającego stopień wojskowy generała brygady (kontradmiranta) albo wyższy, w przypadku pierwszego mianowania na kolejny stopień wojskowy, wyróżnia się buzdycanem; przepisy § 9 ust. 1, § 10 ust. 1 pkt 11 lit. b, § 18 pkt 1 lit. a oraz § 20 pkt 1 stosuje się odpowiednio.

§ 57. 1. Proporce i buńczuki tytułów honorowych „Wzorowy Pododdział” wykonane na podstawie rozporządzenia Ministra Obrony Narodowej z dnia 20 września 2002 r. w sprawie wyróżniania pododdziałów i oddziałów wojskowych (Dz. U. Nr 162, poz. 1340 oraz z 2004 r. Nr 175, poz. 1820), po komisyjnym przeglądzie ich stanu dokonany przez dysponenta oraz po określeniu możliwości i okresu ich dalszego użytkowania, wręcza się pododdziałom wyróżnionym tytułem honorowym „Przodujący Pododdział”.

2. Proporce i buńczuki tytułów honorowych, które zostały zakwalifikowane do dalszego użytkowania, uzupełnia się gwoździakami i pierścieniami pamiątkowymi oraz proporczykami, według wzorów określonych w rozporządzeniu.

3. Proporce i buńczuki tytułów honorowych, które nie zostały zakwalifikowane do dalszego użytkowania, przekazuje się do dnia 31 grudnia 2010 r. do Muzeum Wojska Polskiego w Warszawie, w sposób określony w § 48 ust. 4.

4. W przypadku wyróżnienia oddziału lub instytucji wojskowej za osiągnięcia dokonane w 2009 r., dowódca tego oddziału lub instytucji wojskowej można wręczyć odznakę „Znak Honorowy Sił Zbrojnych Rzeczypospolitej Polskiej”, określoną w rozporządzeniu, o którym mowa w ust. 1.

§ 58. Rozporządzenie wchodzi w życie z dniem ogłoszenia.

Minister Obrony Narodowej: *B. Klich*

Załączniki do rozporządzenia Ministra Obrony
Narodowej z dnia 23 czerwca 2010 r. (poz. 841)

Załącznik nr 1

OPIS I WZÓR „ODZNAKI HONOROWEJ WOJSK LĄDOWYCH”

„Odznakę Honorową Wojsk Lądowych” stanowi: na awersie — krzyż kawalerski ze sztandaru jednostki wojskowej Sił Zbrojnych Rzeczypospolitej Polskiej, według wzoru określonego w art. 14 ust. 2 ustawy o znakach. Górna połowa krzyża emaliowana na biało, dolna na czerwono. Barwy krzyża ustalone dla barw Rzeczypospolitej Polskiej w załączniku nr 2 do ustawy z dnia 31 stycznia 1980 r. o godle, barwach i hymnie Rzeczypospolitej Polskiej oraz o pieczęciach państwowych (Dz. U. z 2005 r. Nr 235, poz. 2000, z późn. zm.). Obramowanie krzyża w kolorze oksydowanego srebra.

W centralnej części krzyża nałożona tarcza w kształcie koła, okolona otwartym pozłacanym wieńcem z liści laurowych. Wnętrze tarczy emaliowane w kolorze zielonym. Na tarczy nałożony orzeł wojskowy w kolorze oksydowanego srebra, określony w art. 5 ustawy

o znakach, bez tarczy amazonek, siedzący na ułożonym poprzecznie mieczu z rękojeścią zwróconą w tym samym kierunku co głowa orła. Kompozycja orła i miecza zgodna z wzorem dla odznaki Wojskowego Krzyża Zasługi z Mieczami, określonego w § 10a rozporządzenia Prezydenta Rzeczypospolitej Polskiej z dnia 10 listopada 1992 r. w sprawie opisu, materiału, wymiarów, wzorów rysunkowych oraz sposobu i okoliczności noszenia odznak orderów i odznaczeń (Dz. U. Nr 90, poz. 452, z późn. zm.).

Na rewersie — wykonany wgłębnie kolejny numer odznaki i rok jej wykonania, np. 0001/2010, oraz wykonana wgłębnie lub wypukle nazwa firmy lub jej znak. Odznaka wypukła — metalowa, trzywarstwowa, trzyczęściowa. Mocowana na gwintowany trzpień średnicy 2 mm i nakrętkę średnicy 18 mm z bokiem moletowanym. Wymiary odznaki 38x38 mm.



Skala 2 : 1

OPIS I WZÓR „ODZNAKI HONOROWEJ SIŁ POWIETRZNYCH”

„Odznakę Honorową Sił Powietrznych” stanowi: na awersie — krzyż kawalerski ze sztandaru jednostki wojskowej Sił Zbrojnych Rzeczypospolitej Polskiej, według wzoru określonego w art. 14 ust. 2 ustawy o znakach. Górna połowa krzyża emaliowana na biało, dolna na czerwono. Barwy krzyża ustalone dla barw Rzeczypospolitej Polskiej w załączniku nr 2 do ustawy z dnia 31 stycznia 1980 r. o godle, barwach i hymnie Rzeczypospolitej Polskiej oraz o pieczęciach państwowych (Dz. U. z 2005 r. Nr 235, poz. 2000, z późn. zm.). Obramowanie krzyża w kolorze oksydowanego srebra.

W centralnej części krzyża nałożona tarcza w kształcie koła, okolona otwartym pozłacanym wieńcem z li-

ści laurowych. Wnętrze tarczy emaliowane w kolorze błękitnym. Na tarczy nałożony w kolorze oksydowanego srebra orzeł w locie z rozpostartymi skrzydłami, z głową zwróconą w prawo, trzymający w dziobie pozłacany wieniec. Orzeł według historycznego wzoru określonego dla „Odznaki Pilota”.

Na rewersie — wykonany wgłębnie kolejny numer odznaki i rok jej wykonania, np. 0001/2010, oraz wykonana wgłębnie lub wypukle nazwa firmy lub jej znak.

Odznaka wypukła — metalowa, trzywarstwowa, trzyczęściowa. Mocowana na gwintowany trzpień średnicy 2 mm i nakrętkę średnicy 18 mm z bokiem moletowanym. Wymiary odznaki 38×38 mm.



Skala 2 : 1

OPIS I WZÓR „ODZNAKI HONOROWEJ MARYNARKI WOJENNEJ”

„Odznakę Honorową Marynarki Wojennej” stanowi: na awersie — krzyż kawalerski z proporca Marynarki Wojennej, według wzoru określonego w art. 20 ust. 3 ustawy o znakach, z odwróconymi kolorami na ramionach. Górna połowa krzyża emaliowana na biało, dolna na czerwono. Barwy krzyża ustalone dla barw Rzeczypospolitej Polskiej w załączniku nr 2 do ustawy z dnia 31 stycznia 1980 r. o godle, barwach i hymnie Rzeczypospolitej Polskiej oraz o pieczęciach państwowych (Dz. U. z 2005 r. Nr 235, poz. 2000, z późn. zm.). Obrazowanie krzyża w kolorze oksydowanego srebra.

W centralnej części krzyża nałożona tarcza w kształcie koła, okolona otwartym połączonym wieńcem z li-

ści laurowych. Wnętrze tarczy emaliowane w kolorze granatowym. Na tarczy nałożone zbrojne ramię w kolorze starego srebra, którego kształt został umieszczony na stronie głównej proporca Marynarki Wojennej określonego w załączniku nr 8 do ustawy o znakach.

Na rewersie — wykonany wgłębnie kolejny numer odznaki i rok jej wykonania, np. 0001/2010, oraz wykonana wgłębnie lub wypukle nazwa firmy lub jej znak.

Odznaka wypukła — metalowa, trzywarstwowa, trzyczęściowa. Mocowana na gwintowany trzpień średnicy 2 mm i nakrętkę średnicy 18 mm z boku moletowanym. Wymiary odznaki 38x38 mm.



Skala 2 : 1

OPIS I WZÓR „ODZNAKI HONOROWEJ WOJSK SPECJALNYCH”

„Odznakę Honorową Wojsk Specjalnych” stanowi: na awersie — krzyż kawalerski ze sztandaru jednostki wojskowej Sił Zbrojnych Rzeczypospolitej Polskiej, według wzoru określonego w art. 14 ust. 2 ustawy o znakach. Górna połowa krzyża emaliowana na biało, dolna na czerwono. Barwy krzyża ustalone dla barw Rzeczypospolitej Polskiej w załączniku nr 2 do ustawy z dnia 31 stycznia 1980 r. o godle, barwach i hymnie Rzeczypospolitej Polskiej oraz o pieczęciach państwowych (Dz. U. z 2005 r. Nr 235, poz. 2000, z późn. zm.). Obrazowanie krzyża w kolorze oksydowanego srebra.

W centralnej części krzyża nałożona tarcza w kształcie koła, okolona otwartym połączonym wieńcem z liści laurowych. Wnętrze tarczy emaliowane w kolorze

ciemnozielonym. Na tarczy nałożony w kolorze oksydowanego srebra spadający do walki orzeł. Dziób i szpony połączone. Orzeł według wzoru określonego dla historycznego „Bojowego Znak Spadochronowego”.

Na rewersie — wykonany wgłębnie kolejny numer odznaki i rok jej wykonania, np. 0001/2010, oraz wykonana wgłębnie lub wypukle nazwa firmy lub jej znak.

Odznaka wypukła — metalowa, trzywarstwowa, trzyczęściowa. Mocowana na gwintowany trzpień średnicy 2 mm i nakrętkę średnicy 18 mm z boku moletowanym. Wymiary odznaki 38×38 mm.



Skala 2 : 1

OPIS I WZÓR „ODZNAKI HONOROWEJ ŻANDARMERII WOJSKOWEJ”

„Odznakę Honorową Żandarmerii Wojskowej” stanowi: na awersie — krzyż kawalerski ze sztandaru jednostki wojskowej Sił Zbrojnych Rzeczypospolitej Polskiej, według wzoru określonego w art. 14 ust. 2 ustawy o znakach. Górna połowa krzyża emaliowana na biało, dolna na czerwono. Barwy krzyża ustalone dla barw Rzeczypospolitej Polskiej w załączniku nr 2 do ustawy z dnia 31 stycznia 1980 r. o godle, barwach i hymnie Rzeczypospolitej Polskiej oraz o pieczęciach państwowych (Dz. U. z 2005 r. Nr 235, poz. 2000, z późn. zm.). Obramowanie krzyża w kolorze oksydowanego srebra.

W centralnej części krzyża nałożona tarcza w kształcie koła, okolona otwartym połączonym wieńcem z liści laurowych. Wnętrze tarczy emaliowane w kolorze

szkarłatnym. Na tarczy nałożony hełm żandarmów z 1830—1831 r., wsparty na pękających granatach.

U dołu stylizowane litery „ŻW”. Hełm i granaty w kolorze oksydowanego srebra, litery „ŻW” pozłacane.

Na rewersie — wykonany wgłębnie kolejny numer odznaki i rok jej wykonania, np. 0001/2010, oraz wykonana wgłębnie lub wypukle nazwa firmy lub jej znak.

Odznaka wypukła — metalowa, trzywarstwowa, trzyczęściowa. Mocowana na gwintowany trzpień średnicy 2 mm i nakrętkę średnicy 18 mm z bokiem moletowanym. Wymiary odznaki 38x38 mm.



Skala 2 : 1

OPIS I WZÓR ODZNAKI TYTUŁU HONOROWEGO
„WZOROWY ELEW”

Odznakę tytułu honorowego „Wzorowy Elew” stanowią dwie nałożone na siebie okrągłe tarcze, zewnętrzna o większej średnicy i wewnętrzna o mniejszej średnicy.

Na awersie — na pierścieniu, utworzonym po nałożeniu na tarczę zewnętrzną tarczy wewnętrznej, półkoliście ułożone wypukłe napisy: od góry WZOROWY, od dołu ELEW. Między wyrazami dwie gałązki laurowe. Pierścień w kolorze oksydowanego srebra. Obramowanie pierścienia, litery i gałązki polerowane na jasno. Przestrzenie między literami delikatnie groszkowane.

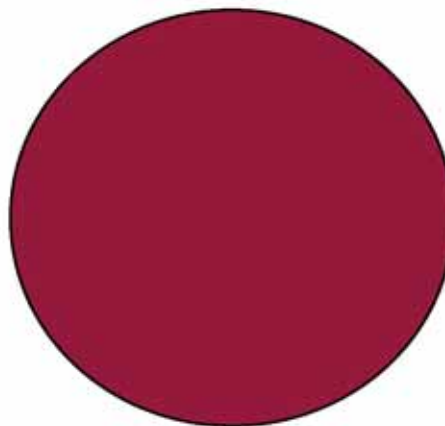
Na tarczy wewnętrznej charakterystyczne symbole szkolnictwa dla małoletnich z okresu II Rzeczypospolitej Polskiej: gładkie słońce, od którego odchodzą pęki kanelowanych promieni, na nich — wypukłe dwa skrzyżowane polskie karabinki Mausera wzór 29 oraz historyczny, wojskowy orzeł w zamkniętej koronie ze wzniesionymi skrzydłami, siedzący na tarczy amazo-

nek, wprowadzony w 1919 r. Tarcza i wszystkie elementy w kolorze oksydowanego srebra. Obramowanie, orzeł i karabiny polerowane. Puste przestrzenie między pękami promieni delikatnie groszkowane.

Na rewersie — wykonany wgłębnie kolejny numer odznaki, łamany przez ostatnie dwie cyfry oznaczające rok jej wykonania (np. 0001/10) oraz wykonana wgłębnie lub wypukle nazwa firmy lub jej znak.

Odznaka metalowa: wypukła, dwuwarstwowa, dwuczęściowa. Mocowana na gwintowany trzpień średnicy 2 mm i nakrętkę średnicy 18 mm z boku moletowanym. Wymiary: średnica odznaki 30 mm, średnica tarczy wewnętrznej 20 mm.

Odznakę dla żołnierzy służby przygotowawczej umieszcza się na podkładce stanowiącej okrągłą formę z usztywnionej i obrębjonej tkaniny w kolorze karmazynowym. Średnica podkładki 34 mm.



Skala 2 : 1

OPIS I WZÓR ODZNAKI TYTUŁU HONOROWEGO
„WZOROWY KADET”

Odznakę tytułu honorowego „Wzorowy Kadet” stanowią dwie nałożone na siebie okrągłe tarcze, zewnętrzna o większej średnicy i wewnętrzna o mniejszej średnicy.

Na awersie — na pierścieniu, utworzonym po nałożeniu na tarczę zewnętrzną tarczy wewnętrznej, półkoliście ułożone wypukłe napisy: od góry WZOROWY, od dołu KADET. Między wyrazami dwie gałązki laurowe. Pierścień w kolorze oksydowanego srebra. Obramowanie pierścienia, litery i przerywniki polerowane na jasno. Przestrzenie między literami delikatnie gorszowane.

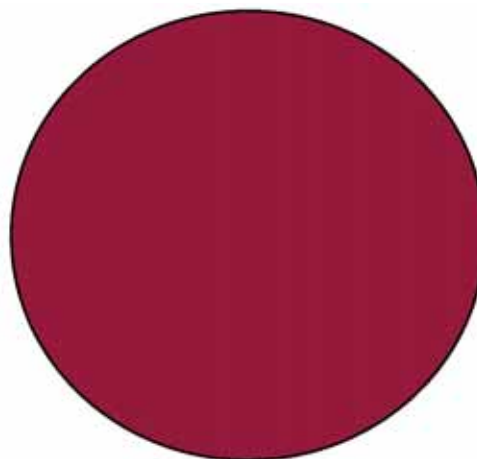
Na tarczy wewnętrznej charakterystyczny symbol korpusu kadetów II Rzeczypospolitej Polskiej — wypukłe półsłońce kadeckie z historycznym orłem państwowym, w zamkniętej koronie, z głową zwróconą w prawo, ze skrzydłami wzniesionymi do góry, wprowadzonym w 1919 r. Tarcza z półsłońcem w kolorze oksydo-

wanego srebra. Obramowanie tarczy i półsłońce polerowane. Przestrzeń między półsłońcem a obramowaniem tarczy delikatnie gorszowana.

Na rewersie — wykonany wgłębnie kolejny numer odznaki, łamany przez ostatnie dwie cyfry oznaczające rok jej wykonania (np. 0001/10) oraz wykonana wgłębnie lub wypukle nazwa firmy lub jej znak.

Odznaka metalowa: wypukła, dwuwarstwowa, dwuczęściowa. Mocowana na gwintowany trzpień średnicy 2 mm i nakrętkę średnicy 18 mm z bokiem moletowanym. Wymiary: średnica odznaki 30 mm, średnica tarczy wewnętrznej 20 mm.

Odznakę dla żołnierzy służby przygotowawczej umieszcza się na podkładce stanowiącej okrągłą formę z usztywnionej i obrębjonej tkaniny w kolorze karmazynowym. Średnica podkładki 34 mm.



Skala 2 : 1

OPIS I WZÓR ODZNAKI TYTUŁU HONOROWEGO
„WZOROWY PODCHORAŻY”

Odznakę tytułu honorowego „Wzorowy Podchorąży” stanowią dwie nałożone na siebie okrągłe tarcze, zewnętrzna o większej średnicy i wewnętrzna o mniejszej średnicy.

Na awersie — na pierścieniu, utworzonym po nałożeniu na tarczę zewnętrzną tarczy wewnętrznej, półkoliście ułożone wypukłe napisy: od góry WZOROWY, od dołu PODCHORAŻY. Między wyrazami dwa przerywniki w formie nieregularnych rombów. Pierścień w kolorze oksydowanego srebra. Obramowanie pierścienia, litery i przerywniki polerowane na jasno. Przestrzenie między literami delikatnie grostkowane.

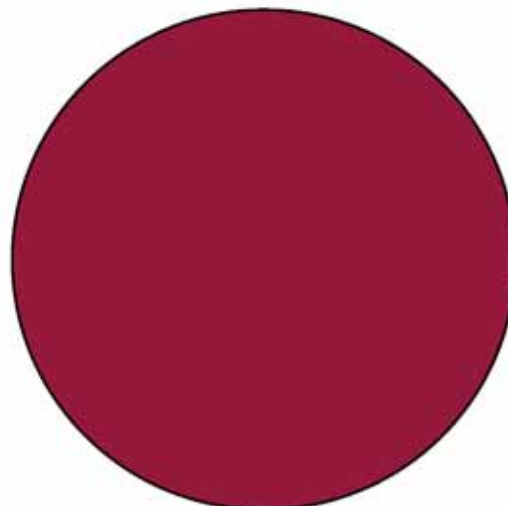
Na tarczy wewnętrznej wypukły kaszkietał podchorążych Szkoły Podchorążych Piechoty z 1830 r. z orłem wojsk Królestwa Polskiego. Tarcza z kaszkietałem w kolorze oksydowanego srebra. Obramowanie tarczy

i kaszkietał polerowane. Przestrzeń między kaszkietałem a obramowaniem tarczy delikatnie grostkowana.

Na rewersie — wykonany wgłębnie kolejny numer odznaki, łamany przez ostatnie dwie cyfry oznaczające rok jej wykonania (np. 0001/10) oraz wykonana wgłębnie lub wypukle nazwa firmy lub jej znak.

Odznaka metalowa: wypukła, dwuwarstwowa, dwuczęściowa. Mocowana na gwintowany trzpień średnicy 2 mm i nakrętkę średnicy 18 mm z bokiem moletowanym. Wymiary: średnica odznaki 30 mm, średnica tarczy wewnętrznej 20 mm.

Odznakę dla żołnierzy służby przygotowawczej umieszcza się na podkładce stanowiącej okrągłą formę z usztywnionej i obrębjonej tkaniny w kolorze karmazynowym. Średnica podkładki 34 mm.



Skala 2 : 1

**OPIS I WZÓR ODZNAKI TYTUŁU HONOROWEGO
„ZASŁUŻONY ŻOŁNIERZ RZECZYPOSPOLITEJ POLSKIEJ”**

Oznakę tytułu honorowego „Zasłużony Żołnierz Rzeczypospolitej Polskiej” stanowi na awersie wieniec z liści laurowych i dębowych. Kolor wienca zależy od stopnia odznaki:

- w kolorze złotym dla odznaki w stopniu I;
- w kolorze srebrnym dla odznaki w stopniu II;
- w kolorze brązu dla odznaki w stopniu III.

Na wieniec nałożony orzeł z głowicy sztandaru jednostki wojskowej, posadowiony na podstawie (puszce) według wzoru określonego w art. 15 ust. 3 ustawy o znakach. Orzeł i kontury puszki w kolorze oksydowanego srebra. Korona, dziób i szpony pozłacane. Orzeł i puszka głęboko ryte i modelowane.

Na puszce nałożona tabliczka emaliowana na biało. Wewnątrz tabliczki umieszczony inicjał „RP”. Kolor liter inicjału zależy od stopnia odznaki, według zasa-

dy przyjętej dla wienca. Obramowanie tabliczki w kolorze liter.

Na rewersie – wykonany wgłębnie kolejny numer odznaki, łamany przez ostatnie dwie cyfry oznaczające rok jej wykonania (np. 0001/10) oraz wykonana wgłębnie lub wypukle nazwa firmy lub jej znak.

Odznaka metalowa: wypukła, ażurowa, trzywarstwowa, trzyczęściowa. Mocowana na gwintowany trzpień średnicy 2 mm i nakrętkę średnicy 18 mm z boki moletowanym. Wymiary: wysokość 44 mm, szerokość 40 mm.

Wszystkie stopnie odznaki tytułu honorowego „Zasłużony Żołnierz Rzeczypospolitej Polskiej”, nadane żołnierzom Narodowych Sił Rezerwowych, posiadają jednakowe podkładki. Podkładkę stanowi owalna tarcza z usztywnionej i obrębjonej tkaniny w kolorze karmazynowym. Wymiary podkładki: wysokość 47 mm, szerokość 44 mm.

**ODZNAKA TYTUŁU HONOROWEGO
„ZASŁUŻONY ŻOŁNIERZ RZECZYPOSPOLITEJ
POLSKIEJ”
I STOPNIA (ZŁOTA)**



Skala 2 : 1

**ODZNAKA TYTUŁU HONOROWEGO
„ZASŁUŻONY ŻOŁNIERZ RZECZYPOSPOLITEJ
POLSKIEJ”
II STOPNIA (SREBRNA)**



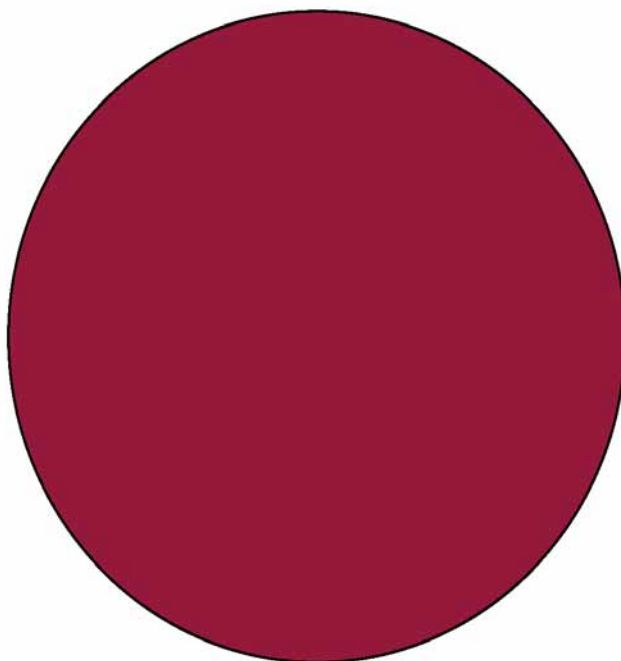
Skala 2 : 1

ODZNAKA TYTUŁU HONOROWEGO
„ZASŁUŻONY ŻOŁNIERZ RZECZYPOSPOLITEJ POLSKIEJ”
III STOPNIA (BRĄZOWA)



Skala 2 : 1

PODKŁADKA POD ODZNAKĘ
DLA ŻOŁNIERZY NARODOWYCH SIŁ REZERWOWYCH



Skala 2 : 1

OPIS I WZÓR ODZNAKI TYTUŁU HONOROWEGO
„ZASŁUŻONY PILOT WOJSKOWY”

Odznakę tytułu honorowego „Zasłużony Pilot Wojskowy” stanowią dwie nałożone na siebie okrągłe tarcze, zewnętrzna o większej średnicy i wewnętrzna o mniejszej średnicy.

Na awersie — pierścień, utworzony po nałożeniu na tarczę zewnętrzną tarczy wewnętrznej, okolony wieńcem z liści laurowych i dębowych. W pierścieniu ułożony półkolisty napis „ZASŁUŻONY PILOT WOJSKOWY”. Wnętrze pierścienia emaliowane w kolorze białym. Na dole odznaki, na pierścieniu i wieńcu, nałożona szachownica lotnicza, emaliowana w kolorach białym i czerwonym, w obramowaniu koloru oksydowanego srebra, według wzoru określonego w art. 22 ustawy o znakach. Wieniec, obramowania tarcz oraz napis w kolorze złotym.

Na tarczy wewnętrznej, emaliowanej na kolor błękitny, nałożony w kolorze oksydowanego srebra orzeł

w locie z rozpostartymi skrzydłami i głową zwróconą w prawo, trzymający w dziobie nałożoną połączoną rzymską liczbę I, II lub III, oznaczającą nadanie tytułu honorowego po raz pierwszy, drugi lub trzeci. Orzeł według historycznego wzoru określonego dla „Odznaki Pilota”.

Na rewersie — wykonany wgłębnie kolejny numer odznaki, łamany przez ostatnie dwie cyfry oznaczające rok jej wykonania (np. 0001/10) oraz wykonana wgłębnie lub wypukle nazwa firmy lub jej znak.

Odznaka metalowa: wypukła, dwuwarstwowa, czteroczęściowa. Mocowana na gwintowany trzpień średnicy 2 mm i nakrętkę średnicy 18 mm z boku moletowanym. Wymiary: średnica odznaki — 40 mm, średnica tarczy zewnętrznej — 33 mm, średnica tarczy wewnętrznej — 22 mm, bok szachownicy — 8 mm, wysokość liczby rzymskiej — 4,5 mm.

ODZNAKA TYTUŁU HONOROWEGO „ZASŁUŻONY PILOT WOJSKOWY”
NADANEGO PO RAZ PIERWSZY

Skala 2:1

ODZNAKA TYTUŁU HONOROWEGO „ZASŁUŻONY PILOT WOJSKOWY”
NADANEGO PO RAZ DRUGI



Skala 2:1

ODZNAKA TYTUŁU HONOROWEGO „ZASŁUŻONY PILOT WOJSKOWY”
NADANEGO PO RAZ TRZECI



Skala 2:1

OPIS I WZÓR LEGITYMACJI ODZNAK HONOROWYCH

Legitymacje odznak honorowych określonych w § 5 ust. 1 rozporządzenia stanowią jednoczęściową i dwustronną wkładkę do wojskowego dokumentu tożsamości.

Wymiary legitymacji 70×100 mm.

Strona przednia

MINISTERSTWO OBRONY NARODOWEJ

Wzór odznaki
w skali 1 : 1

(nazwa odznaki honorowej)

Strona odwrotna

LEGITYMACJA Nr

.....
(stopień, imię i nazwisko)

.....
(imię ojca)

otrzymał
(nazwa odznaki honorowej)
rozkazem (decyzją)

.....
(stanowisko przełożonego dyscyplinarnego)

Nr z dnia

i ma prawo noszenia
odznaki Nr

mp.
(podpis udzielającego wyróżnienia)

Załącznik nr 12

OPIS I WZÓR LEGITYMACJI TYTUŁÓW HONOROWYCH
„WZOROWY ELEW”, „WZOROWY KADET”, „WZOROWY PODCHORAŻY”

Legitymacje tytułów honorowych określonych w § 5 ust. 2 rozporządzenia stanowią dwuczęściową i czterostronną wkładkę do wojskowego dokumentu tożsamości.

Wymiary legitymacji 70×100 mm.

Strona pierwsza

MINISTERSTWO OBRONY NARODOWEJ

Wzór odznaki
Skala 1 : 1

(nazwa tytułu honorowego)

Strona druga

Strona trzecia

LEGITYMACJA Nr

.....
(stopień, imię i nazwisko)

.....
(imię ojca)

otrzymał tytuł
(nazwa tytułu honorowego)
rozkazem (decyzją)

.....
(stanowisko przełożonego dyscyplinarnego)

Nr z dnia

i ma prawo noszenia
odznaki Nr

mp.
(podpis udzielającego wyróżnienia)

Strona czwarta

Potwierdzenia ważności legitymacji

Ważna w terminie do:

.....
.....
.....

OPIS LEGITYMACJI TYTUŁÓW HONOROWYCH
 „ZASŁUŻONY ŻOŁNIERZ RZECZYPOSPOLITEJ POLSKIEJ”
 I „ZASŁUŻONY PILOT WOJSKOWY”

Legitymacje tytułów honorowych określonych w § 5 ust. 3 i 4 rozporządzenia stanowią jednoczęściową i dwustronną wkładkę do wojskowego dokumentu tożsamości.

Wymiary legitymacji 70×100 mm.

Strona przednia

MINISTERSTWO OBRONY NARODOWEJ

Wzór odznaki
Skala 1 :1

(nazwa tytułu honorowego)

Strona odwrotna

LEGITYMACJA Nr

.....
(stopień, imię i nazwisko)

.....
(imię ojca)

otrzymał tytuł
(nazwa tytułu honorowego)
rozkazem (decyzją)

.....
(stanowisko przełożonego dyscyplinarnego)

Nr z dnia

(nadany po raz)

i ma prawo noszenia
odznaki Nr

(w stopniu)

n.p.
(podpis udzielającego wyróżnienia)

Uwagi:

1. Na stronie przedniej legitymacji odznaki tytułu honorowego:
 - „Zasłużony Żołnierz RP” – umieszcza się wizerunek odznaki w stopniu I, II i III,
 - „Zasłużony Pilot Wojskowy” – umieszcza się wizerunek odznaki właściwej dla nadania tytułu honorowego po raz pierwszy, drugi lub trzeci.
2. Na stronie odwrotnej legitymacji odznaki tytułu honorowego:
 - „Zasłużony Żołnierz RP” – po wyrazach „odznaki Nr ...” wpisuje się wyrazy: „w stopniu I (złotą)”, „w stopniu II (srebrną)” lub „w stopniu III (brązową)”, odpowiednio do stopnia odznaki nadanego tytułu honorowego,
 - „Zasłużony Pilot Wojskowy” – po wyrazach „Nr ... z dnia” wpisuje się wyrazy „nadany po raz pierwszy”, „nadany po raz drugi”, albo „nadany po raz trzeci”, w razie nadania żołnierzowi tytułu honorowego wielokrotnie.

OPIS I WZÓR BUZDYGANU HONOROWEGO

Buzdygan honorowy składa się z głowicy osadzonej na trzonku. Wszystkie elementy buzdyganu wykonane z metalu w kolorze oksydowanego srebra i złota:

1. Głowica — sześciopiórowa. Pióra kanciaste, wielokątne, profilowane, osadzone w cylindrycznej tulei zwieńczonej guzem w kształcie stożka. Oba płazy piór zdobione trawionymi liśćmi akantu, częściowo pozłacanymi elektrolitycznie.

2. Trzonek — walcowaty, wewnątrz z otworem na śrubę ściskającą. Od góry, pod głowicą ruchomy kołnierz dystansowy, poniżej kostka orłów wojskowych — sześćian z otworem na trzonek, na ścianach kostki nałożone orły czterech rodzajów Sił Zbrojnych RP, według wzorów określonych w art. 5—7a ustawy o znakach. Korony, dzioby, szpony oraz kotwica i lina pozłacane. Tarcze amazonek emaliowane: orła Marynarki Wojennej na niebiesko, orła Wojsk Specjalnych na czarno.

Pod orłami wymienny pierścień generalski (admiralski) z nałożoną aktualną oznaką stopnia generalskiego (admiralskiego), wykonaną wypukło metodą grawerską lub inną, zapewniającą estetyczny wygląd. Gwiazdki oznaki stopnia generalskiego (admiralskiego) umieszczone pod odpowiednim dla generała (admirala) orłem rodzaju sił zbrojnych. Pierścień dla generałów w kolorze oksydowanego srebra, dla admirałów w kolorze złotym.

Poniżej pierścienia generalskiego (admiralskiego) trzonek kanelowany w osiem żłobków zakończonych półokrągło.

Pod nimi pierścień prezydencki z wygrawerowanym napisem w trzech wierszach, w:

1) wierszu pierwszym — sentencja:

„OBRONA OJCZYZNY NAJWYŻSZYM
OBOWIĄZKIEM”;

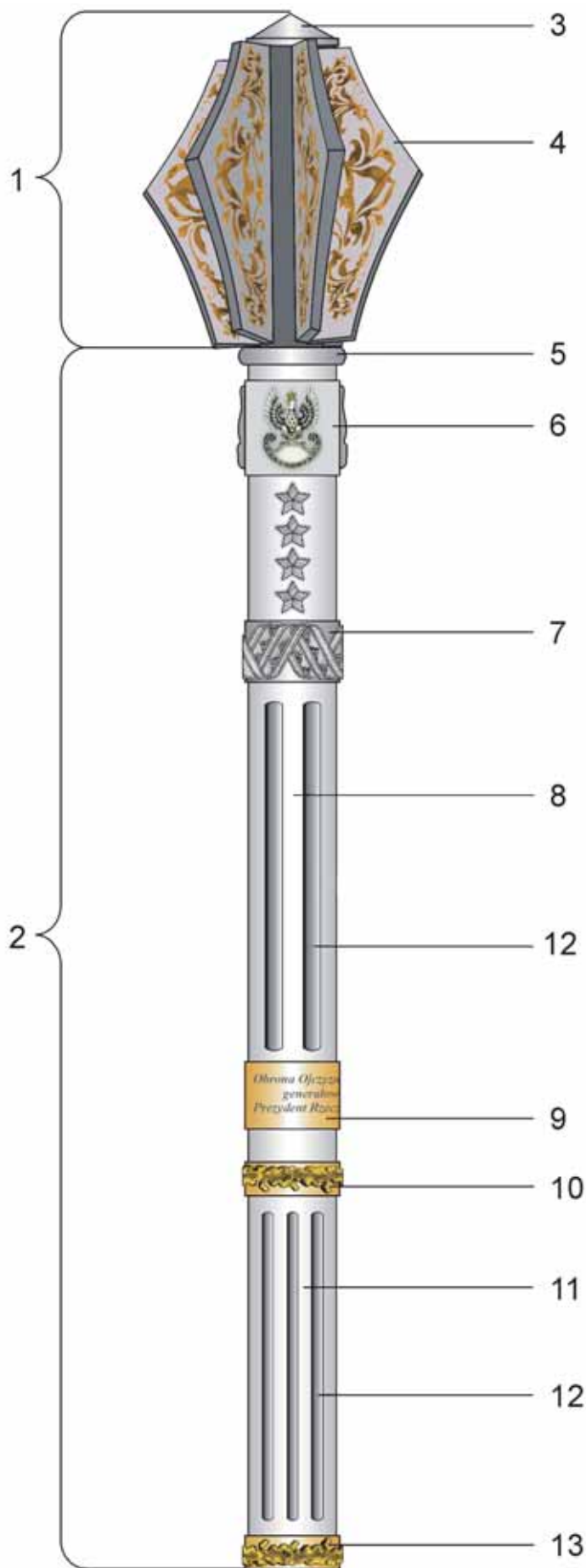
2) wierszu drugim — stopień wojskowy, imię i nazwisko mianowanego generała (admirala) w trzecim przypadku deklinacyjnym;

3) wierszu trzecim — „PREZYDENT RZECZYPOSPOLITEJ POLSKIEJ” oraz data udzielenia wyróżnienia.

Pierścień prezydencki w kolorze złotym. Pod pierścieniem okucie ozdobione wypukłymi liśćmi dębu w kolorze złotym. Pod nim uchwyt kanelowany w dwa naście żłobków zakończonych półokrągło. Dolna część trzonka zakończona nakrętką ozdobioną wypukłymi liśćmi dębu w kolorze złotym.

Wymiary — całkowita długość buzdyganu 470 mm. Głowica: długość pióra 90 mm, szerokość pióra 35 mm, grubość pióra 5 mm. Trzonek: długość 365 mm, średnica bez ozdób 25 mm.

BUZDYGAN HONOROWY



BUZDYGAN

- 1. głowica
- 2. trzonek
- 3. guz
- 4. pióro
- 5. kołnierz dystansowy
- 6. kostka orłów wojskowych
- 7. pierścień generalski
- 8. środkowa część trzonka
- 9. pierścień prezydencki
- 10. okucie ozdobne
- 11. uchwyt
- 12. żłobek
- 13. nakrętka ozdobna

BUZDYGAN HONOROWY
GENERAŁA
WOJSK LĄDOWYCH



BUZDYGAN HONOROWY
GENERAŁA BRONI
SIŁ POWIETRZNYCH



BUZDYGAN HONOROWY
WICEADMIRAŁA
MARYNARKI WOJENNEJ



BUZDYGAN HONOROWY
GENERAŁA BRYGADY
WOJSK SPECJALNYCH



OPIS I WZÓR SZABLI HONOROWEJ WOJSKA POLSKIEGO

Szablę honorową Wojska Polskiego stanowi szabla wzoru 1976/2008, oznaczona i ocechowana dla celów ewidencyjno-finansowych skrótem wz. 76/08 HWP, oznaczającym wzór z 1976 r., zmodyfikowany w 2008 r. i nazwę szabli w odróżnieniu od szabli służbowej: Honorowa Wojska Polskiego.

W skład ukompletowania szabli honorowej wchodzi: szabla, pochwa, temblak i pokrowiec:

1. Głownia szabli honorowej Wojska Polskiego stalowa kuta, taliowana, chromowana, krzywa z obosiecznym piórem i decentrycznym sztychem. Wzdłuż obu płazów głowni wyszlifowane po dwie równoległe równej długości, wklęsłe bruzdy, biegnące od nasady do obosiecznego pióra, a na grzbiecie, przy rękojeści — krótka bruzdeczka.

Na zewnętrznym płazie głowni wzdłuż środkowej bruzdy w kierunku od sztychu do rękojeści wypukły napis „HONOR I OJCZYŻNA” umieszczony na wklęsło wytrawionym, matowym kartuszu. Na tym samym kartuszu, po napisie, wytrawiony wypukły wizerunek obowiązującego orła, ustalony dla godła Rzeczypospolitej Polskiej, zwrócony szponami do rękojeści. Końce kartusza ozdobione wypukło wytrawionymi, stylizowanymi liśćmi akantu.

Napis: „HONOR I OJCZYŻNA”, korona, dziób i szpony orła oraz częściowo liście akantu mogą być pozłoczone elektrolitycznie.

Na wewnętrznym płazie głowni na szabli honorowej, wzdłuż środkowej bruzdy, w kierunku od sztychu do rękojeści, napis dedykacyjny wypukło wytrawiony (wygrawerowany lub wykonany inną metodą zapewniającą estetyczny wygląd), ułożony w trzech wierszach, wykonany na wklęsło wytrawionym, matowym kartuszu.

Końce kartusza ozdobione wypukło trawionymi stylizowanymi liśćmi akantu.

Dedykacja umieszczona w trzech wierszach, w:

1) wierszu pierwszym: stopień wojskowy, tytuł wojskowy, imię i nazwisko wyróżnionego — w trzecim przypadku deklinacyjnym;

2) wierszu drugim: krótki opis zasługi lub czynu;

3) wierszu trzecim: data wyróżnienia i stanowisko służbowe przełożonego dyscyplinarnego udzielającego wyróżnienia.

W przypadku wykonania pozłocenia na zewnętrznym płazie głowni — napis dedykacyjny oraz częściowo liście akantu powinny być pozłoczone elektrolitycznie.

2. Rękojeść zamknięta z jalcem z mosiądzu pasywowanego. Jelec z wąsami o prosto ściętych końcach. Przednie ramię jelca załamane u dołu pod kątem lekko rozwartym. Kabłąk zwężający się w kierunku głowicy. Zewnętrzne krawędzie kabłąka wyoblone. Głowica lekko pochylona ku przodowi, z kapturkiem w kształcie migdała, przechodzącym w warkocz sięgający do tylnego ramienia jelca, przykręcony do uchwytu rękojeści mosiężnym wkrętem. Tylne ramię jelca zakończone wachlarzowatym rozszerzeniem. Trzon (uchwyt) rękojeści drewniany, obciągnięty czarną, chromową skórą, z naciętymi 12 rowkami wypełnionymi potrójnym opłotem, splecionym z 6 drucików z mosiądzu pasywowanego.

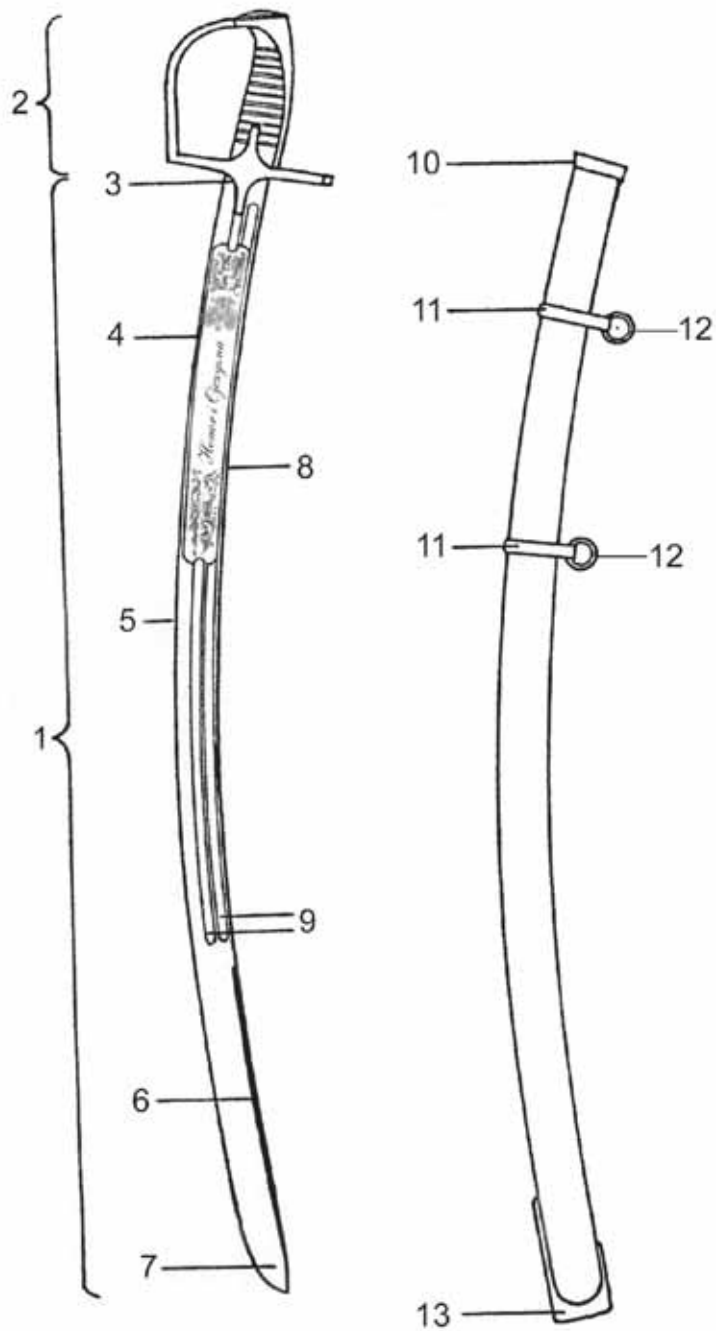
Na szabli honorowej mosiężne elementy rękojeści mogą być pozłoczone elektrolitycznie.

3. Pochwa z blachy stalowej, miedziowanej i niklowanej posiada szyjkę z kołnierzem mocowanym na wcisk, 2 ryfki z ruchomymi kółkami i zakończona jest ostrogą o obrysie prostokątnym. Wewnątrz pochwy umieszczone drewniane wodzidla utrzymywane kołnierzem szyjki.

4. Temblak, wzór 76/08, składa się z taśmy i chwastu. Taśma barwy srebrzystej, podwójnie złożona, przeplatana posrebrzaną nicią metalową lub srebrną, z dwoma karmazynowymi prążkami wzdłuż obu jej brzegów. Chwast otwarty, metalowo-drewniany. Zakończony frędzlami z 52 kawałków łańcuszka, splecionego czworokątnie, wykonanego ze srebra lub metalu oksydowanego na stare srebro.

5. Pokrowiec składa się z worka, kłapy i troków, wykonanych z miękkiego ciemnozielonego sukna.

SZABLA HONOROWA WOJSKA POLSKIEGO
wz. 76/08 HWP



SZABLA

1. głownia (widoczny płaz zewnętrzny)
2. rękojeść
3. nasada głowni
4. zastawa
5. brzusiec
6. pióro
7. sztych
8. grzbiet
9. bruzdy

POCHWA METALOWA

10. kołnierz szyjki
11. ryfka
12. ruchome kółko ryfki
13. ostroga



OPIS I WZÓR PAŁASZA HONOROWEGO MARYNARKI WOJENNEJ

Pałasz honorowy Marynarki Wojennej stanowi pałasz wzoru 1976/2008, oznaczony i ocechowany dla celów ewidencyjno-finansowych skrótem wz. 76/08 HMW, oznaczającym wzór z 1976 r. zmodyfikowany w 2008 r., i nazwą pałasza w odróżnieniu od pałasza służbowego: Honorowy Marynarki Wojennej.

W skład ukompletowania pałasza honorowego wchodzi: pałasz, pochwa, temblak i pokrowiec.

1. Głownia pałasza honorowego Marynarki Wojennej stalowa kuta, taliowana, chromowana, prosta z obosiecznym piórem i centrycznym sztychem. Wzdłuż obu płazów głowni wyszlifowane po dwie równoległe równej długości wklęsłe bruzdy, biegnące od nasady do obosiecznego pióra, na grzbiecie przy rękojeści krótka bruzdeczka.

Na zewnętrznym płazie głowni wzdłuż środkowej bruzdy w kierunku od sztychu do rękojeści wypukły napis „HONOR I OJCZYŻNA” umieszczony na wklęsło wytrawionym, matowym kartuszu. Na tym samym kartuszu, po napisie, wytrawiony wypukły wizerunek orła ustalony dla godła Rzeczypospolitej Polskiej, zwrócony szponami do rękojeści. Końce kartusza ozdobione wypukło wytrawionymi stylizowanymi liśćmi akantu.

Napis: „HONOR I OJCZYŻNA”, korona, dziób i szpony orła oraz częściowo liście akantu mogą być pozłoczone elektrolitycznie.

Na wewnętrznym płazie głowni, na pałaszu honorowym, wzdłuż środkowej bruzdy, w kierunku od sztychu do rękojeści, napis dedykacyjny wypukło wytrawiony (wygrawerowany lub wykonany inną metodą zapewniającą estetyczny wygląd), ułożony w trzech wierszach, wykonany na wklęsło wytrawionym, matowym kartuszu. Końce kartusza ozdobione wypukło trawionymi stylizowanymi liśćmi akantu.

W przypadku wykonania pozłocenia na zewnętrznym płazie głowni — napis dedykacyjny oraz częściowo liście akantu powinny być pozłoczone elektrolitycznie.

2. Rękojeść zamknięta z jelcem mosiężnym pasywowanym. Jelec z wąsami o prosto ściętych końcach. Przednie ramię jelca załamane u dołu pod kątem lekko rozwartym. Kabłąk zwężający się w kierunku głowicy. Zewnętrzne krawędzie kabłąka fazowane. Głowica lekko pochylona ku przodowi, z kapturkiem w kształcie migdała, przechodzącym w warkocz sięgający do tylnego ramienia jelca, przykręcony do uchwytu rękojeści mosiężnym wkrętem. Tylnie ramię jelca zakończone wachlarzowatym rozszerzeniem. Trzon (uchwyt) rękojeści drewniany, obciągnięty czarną, chromową skórą, z naciętymi 12 rowkami wypełnionymi potrójnym opłotem, splecionym z 6 drucików z mosiądzu pasywowanego. Na zewnętrznej stronie rękojeści, w miejscu rozszerzenia utworzonego przez skrzyżowanie jelca z wąsami, przylutowany pozłocony metalowy jednowarstwowy znak krzyża kawalerskiego z nałożoną na niego kotwicą przeplecioną liną zwiniętą w kształcie litery „S”.

Na pałaszu honorowym mosiężne elementy rękojeści mogą być pozłoczone elektrolitycznie.

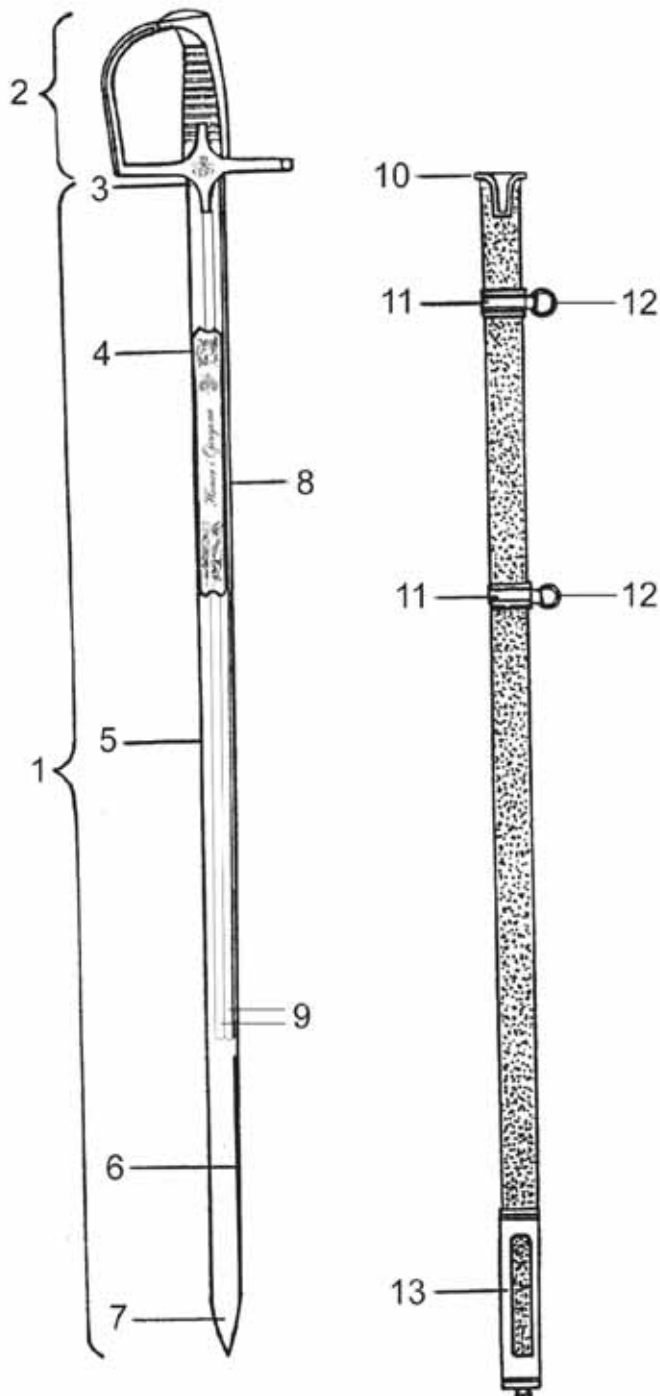
3. Pochwa drewniana, oklejona czarną chromową skórą, bez szwu, posiada okucia z mosiądzu pasywowanego, składające się z szyjki z obramowaniem na wąsy jelca, dwóch ryfek z ruchomymi kółkami oraz trzewika z prostokątnymi okienkami po obu jego stronach. Trzewik zakończony jest u dołu spłaszczonym grzybkim.

W przypadku pozłocenia rękojeści pałasza honorowego mosiężne elementy pochwy powinny być pozłoczone elektrolitycznie.

4. Temblak, wzór 76/08, składa się z taśmy i chwastu. Taśma barwy srebrzystej, podwójnie złożona, przeplatana posrebrzaną nicią metalową lub srebrną, z dwoma karmazynowymi prążkami wzdłuż obu jej brzegów. Chwast otwarty, metalowo-drewniany. Zakończony frędzlami z 52 kawałków łańcuszka, splecionego czworokątnie, wykonanego ze srebra lub metalu oksydowanego na stare srebro.

5. Pokrowiec składa się z worka, kłapy i troków, wykonanych z miękkiego czarnego sukna.

PAŁASZ HONOROWY MARYNARKI WOJENNEJ
wz. 76/08 HMW



PAŁASZ

1. głownia (widoczny płaz zewnętrzny)
2. rękojeść
3. nasada głowni
4. zastawa
5. ostrze
6. pióro
7. sztych
8. grzbiet
9. bruzdy

POCHWA DREWNIANA

10. szyjka
11. ryfka
12. ruchome kółko ryfki
13. trzewik z grzybkiem

plaz wewnętrzny



OPIS I WZÓR KORDZIKA HONOROWEGO SIŁ ZBROJNYCH RZECZYPOSPOLITEJ POLSKIEJ

Kordzik honorowy Sił Zbrojnych Rzeczypospolitej Polskiej stanowi kordzik wzoru 2008, oznaczony i odcinany dla celów ewidencyjno-finansowych skrótem wz. 08 HSZ, oznaczającym wzór opracowany z 2008 r. i nazwę kordzika w odróżnieniu od kordzika reprezentacyjnego: Honorowy Sił Zbrojnych. Wersje kordzika w zależności od zastosowanej symboliki rodzajów sił zbrojnych oraz Żandarmerii Wojskowej, oznaczone skrótami WL, SP, MW, WS.

W skład ukompletowania kordzika wchodzi: kordzik, pochwa, rapcie i futerał.

1. Głownia kordzika honorowego Sił Zbrojnych Rzeczypospolitej Polskiej wykonana ze stali nierdzewnej przeznaczonej na noże, taliowana, wypolerowana, prosta obosieczna, o przekroju romboidalnym, z centrycznym sztychem — wzdłuż obu płazów głowni wyszlifowana od progu do sztychu symetryczna oś.

Na zewnętrznym płazie głowni wzdłuż ości, w kierunku od sztychu do rękojeści, wypukły napis „HONOR I OJCZYŻNA” umieszczony na wklęsło wytrawionym matowym kartuszu. Na tym samym kartuszu, po napisie, wytrawiony wypukły wizerunek obowiązującego orła, ustalony dla godła Rzeczypospolitej Polskiej, zwrócony szponami do rękojeści. Końce kartusza ozdobione wypukło wytrawionymi stylizowanymi liśćmi akantu.

Na kordzikach honorowych napis „HONOR I OJCZYŻNA”, korona, dziób i szpony orła oraz częściowo liście akantu mogą być pozłoczone elektrolitycznie.

Na wewnętrznym płazie głowni na kordzikach honorowych, wzdłuż ości, w kierunku od sztychu do rękojeści, napis dedykacyjny wypukło wytrawiony (wygrawerowany lub wykonany inną metodą zapewniającą estetyczny wygląd), ułożony w trzech wierszach, na wklęsło wytrawionym matowym kartuszu. Końce kartusza ozdobione wypukło wytrawionymi stylizowanymi liśćmi akantu.

Dedykacja umieszczona w trzech wierszach, w:

- 1) wierszu pierwszym: stopień wojskowy, tytuł wojskowy, imię i nazwisko wyróżnionego — w trzecim przypadku deklinacyjnym;
- 2) wierszu drugim: krótki opis zasługi lub czynu;
- 3) wierszu trzecim: data wyróżnienia i stanowisko służbowe przełożonego dyscyplinarnego udzielającego wyróżnienia.

W przypadku wykonania pozłocenia na zewnętrznym płazie głowni — napis dedykacyjny oraz częściowo liście akantu powinny być pozłoczone elektrolitycznie.

Rękojeść otwarta z prostym jelcem. Ramiona jelca zakończone wachlarzowatym rozszerzeniem. Trzon (uchwyt) rękojeści o przekroju owalnym od strony jelca lekko zwężony, wykonany z tworzywa sztucznego w barwie kości słoniowej, odpornego na działania me-

chaniczne i atmosferyczne. Pomiędzy jelcem a trzonem (uchwytem) metalowy pierścień w przekroju owalnym, przy jelcu lekko rozszerzony, od góry obwiedziony drutem o przekroju kwadratowym. Na stronie wewnętrznej pierścienia otwór na przycisk blokady sprężyny. Sprężyna przynitowana do trzpienia głowni, przechodząca przez okienko jelca naprzeciwko wewnętrznego progu głowni. Powyżej trzonu (uchwytu) metalowa głowica o przekroju owalnym, od dołu obwiedziona drutem o przekroju kwadratowym, od góry zamknięta, z otworem na grzybek — nakrętkę M-6, mocującą elementy rękojeści do trzpienia głowni.

Wszystkie elementy metalowe rękojeści kordzików honorowych dla Marynarki Wojennej wykonane z polerowanego mosiądzu w barwie złocistej. Dla pozostałych rodzajów sił zbrojnych z białego nierdzewnego metalu oksydowanego na stare srebro. Na kordziku honorowym MW mosiężne elementy rękojeści mogą być pozłoczone. Na pozostałych kordzikach honorowych te same elementy mogą być posrebrzone.

Na zewnętrznej stronie głowicy kordzika przylutowany orzeł odpowiedni dla rodzaju sił zbrojnych, wykonany z metalu w barwie jasnosrebrzystej, według wzorów określonych w art. 5—7a ustawy o znakach.

2. Pochwa z blachy stalowej o przekroju owalnym, wewnątrz drewniane wodzida. Od kołnierza szyjki zwężająca się ku dołowi do grzybka trzewika, oklejona czarną chromową skórą, bez szwu. Posiada trzy metalowe okucia. Od góry — szyjka z kołnierzem i ruchomym kółkiem. W kołnierzu szyjki otwór na sprężynę blokady. Od dołu szyjka obwiedziona drutem o przekroju kwadratowym. W środkowej części pochwy ryfka z ruchomym kółkiem, od góry i od dołu obwiedziona drutem o przekroju kwadratowym. W dolnej części pochwy trzewik zwężający się ku dołowi pochwy, od góry obwiedziona drutem o przekroju kwadratowym, w dole zakończony grzybkiem — śrubą M-5, łączącym trzewik z pochwą.

3. Na zewnętrznej stronie szyjek wszystkich kordzików honorowych — przylutowany orzeł Ministerstwa Obrony Narodowej, wg wzoru określonego w § 2 rozporządzenia Ministra Obrony Narodowej z dnia 4 maja 2009 r. w sprawie określenia innych znaków używanych w Siłach Zbrojnych Rzeczypospolitej Polskiej (Dz. U. Nr 82, poz. 689). Wykonany dwuwarstwowo z metalu oksydowanego na stare srebro. Orzeł, okrąg i wypukły napis w kolorze metalu. Korona, dziób i szpony orła pozłoczone. Wnętrze okręgu emaliowane w kolorze czerwonym, ustalonym dla barw Rzeczypospolitej Polskiej.

W przypadku wykonania pozłocenia rękojeści kordzika honorowego MW oraz posrebrzenia rękojeści pozostałych kordzików honorowych, odpowiednio zewnętrzne elementy metalowe pochwy powinny być pozłoczone lub posrebrzone.

Rapcie wz. 08 składają się z dwóch różnej długości pasków nośnych. Od góry paski nośne zakończone wsuwkami na pasek spodni lub spódnicy. Długość pa-

sków regulowana za pomocą metalowych klamerek. Od dołu na paskach nośnych zawieszono metalowe karabińczyki, za pomocą których rapcie mocowane są do ruchomych kółek kordzika. Paski nośne oraz elementy metalowe rapci wykonane w zależności od rodzaju sił zbrojnych.

4. Futerał składa się z prostokątnego pudełka zamkniętego na zamek błyskawiczny. Wykonany z twardej tkaniny obszytej na zewnątrz skórą lub tworzywem skóropodobnym barwy zależnej od rodzaju sił zbrojnych. Wnętrze futerału wyłożone amarantowym sukniem.

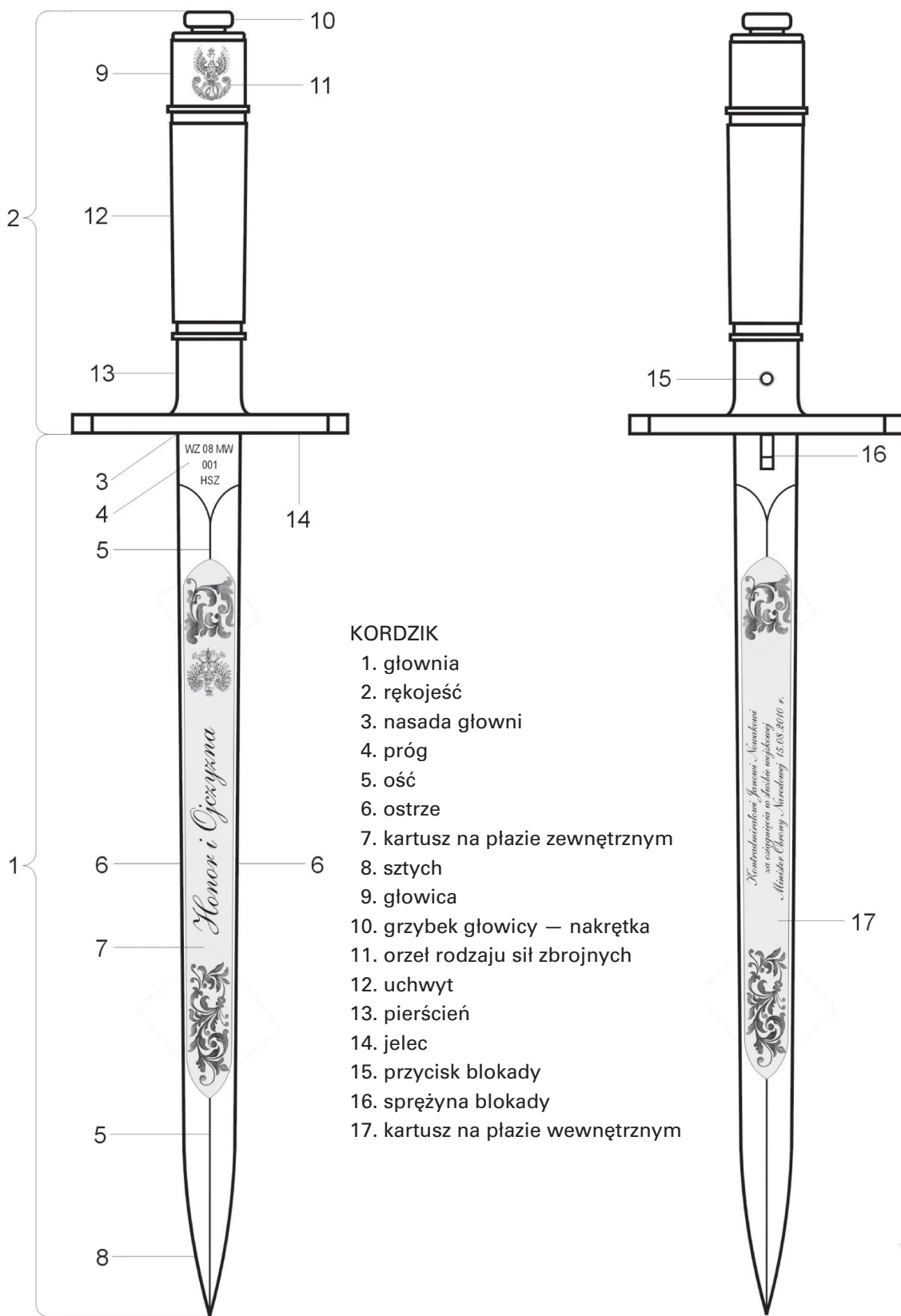
OPISY ELEMENTÓW WYRÓŻNIAJĄCYCH KORDZIKI HONOROWE SZ RP

I.p.	Rodzaj Sił Zbrojnych RP	Barwa poszczególnych elementów kordzika					Pozostałe elementy wyróżniające kordziki honorowe		
		rękojeść	okucia pochwy	rapcie	paski nośne rapci	orzeł SZ RP umieszczony na głowicy	znak wyróżniający kordzik honorowy na pochwie i jego barwa	oznakowanie (oczekowanie) na zewnętrznej stronie głowni	barwa futerału
1	Marynarka Wojenna (MW)	złocista lub złota	złocista lub złota	złocista lub złota	czarna	orzeł MW jasnosrebrzysty	orzeł Ministerstwa Obrony Narodowej na czerwonym polu wewnątrz okręgu	WZ08MW IISZ	amarantowa
2	Wojska Lądowe (WL)	starego srebra lub srebrna	starego srebra lub srebrna	starego srebra lub srebrna	czarna	orzeł WL jasnosrebrzysty		WZ08WL IISZ	
3	Siły Powietrzne (SP)	starego srebra lub srebrna	starego srebra lub srebrna	starego srebra lub srebrna	biała	orzeł SP jasnosrebrzysty		WZ08SP HSZ	
4	Wojska Specjalne (WS)	starego srebra lub srebrna	starego srebra lub srebrna	starego srebra lub srebrna	czarna	orzeł WS jasnosrebrzysty tarcza czarna		WZ08WS HSZ	

KORDZIK HONOROWY SZ RP
wz. 08—WL (SP, MW, WS) —HSZ

strona zewnętrzna

strona wewnętrzna

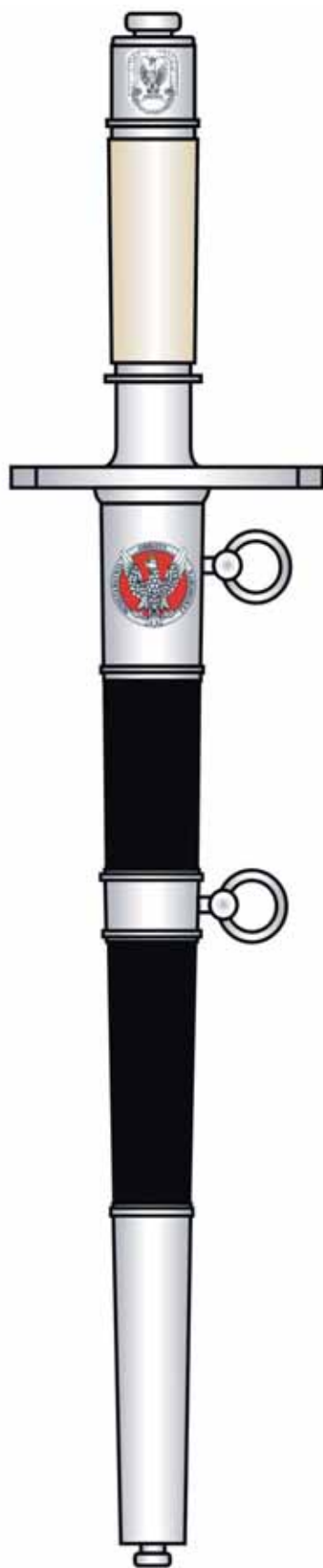
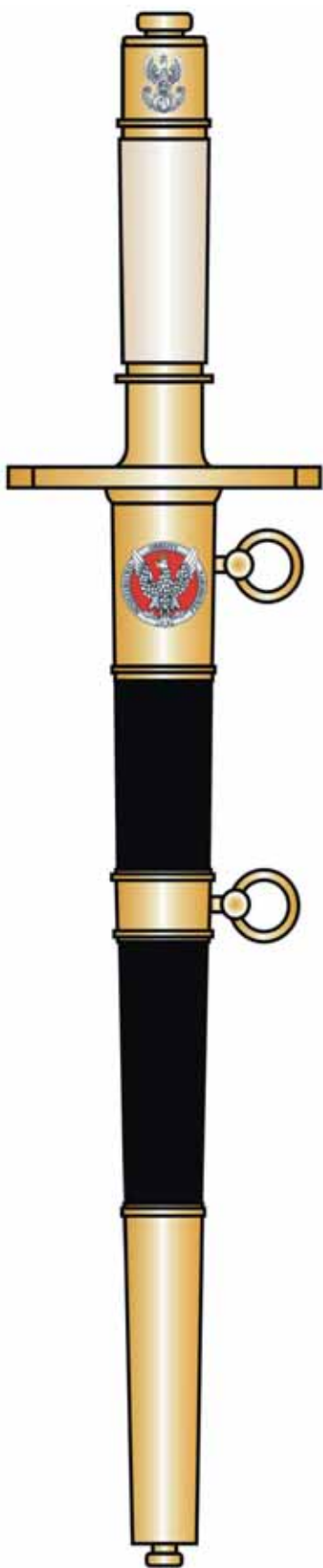


KORDZIK

1. głownia
2. rękojeść
3. nasada głowni
4. próg
5. oś
6. ostrze
7. kartusz na płazie zewnętrznym
8. sztych
9. główca
10. grzybek głowicy — nakrętka
11. orzeł rodzaju sił zbrojnych
12. uchwyt
13. pierścień
14. jelec
15. przycisk blokady
16. sprężyna blokady
17. kartusz na płazie wewnętrznym

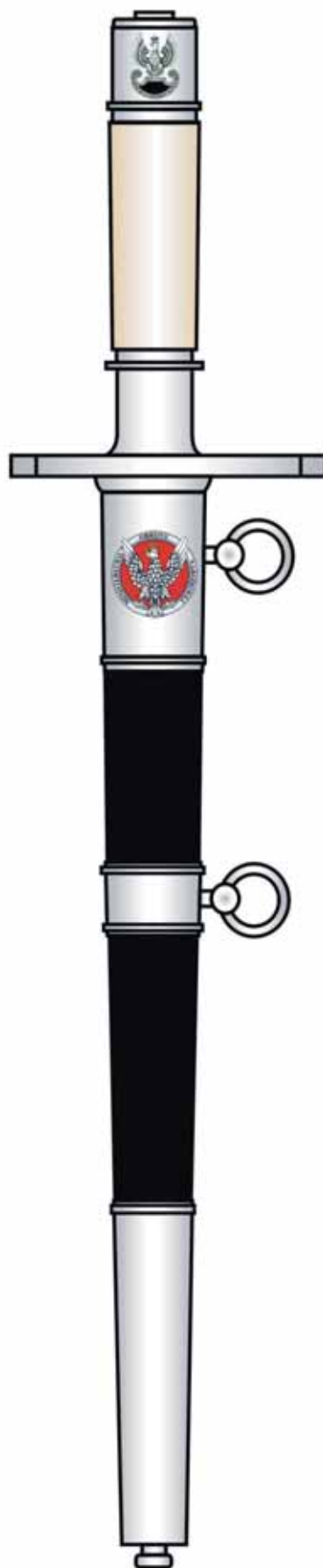
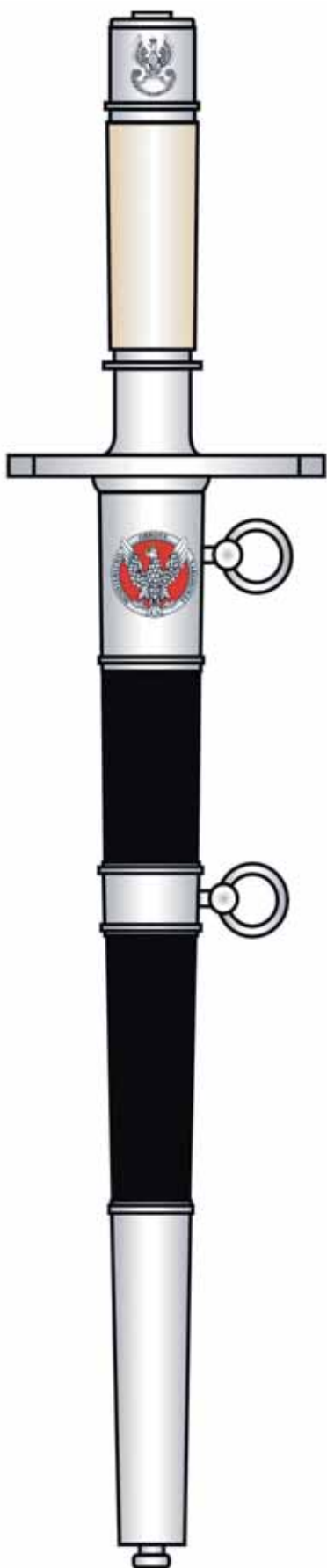
wz. 08 MW — HSZ

wz. 08 SP — HSZ



wz. 08 WL — HSZ

wz. 08 WS — HSZ



**SPOSÓB ROZMIESZCZENIA I NOSZENIA NA UMUNDUROWANIU ODZNAK HONOROWYCH,
ODZNAK TYTUŁÓW HONOROWYCH, SZNURÓW WYRÓZNIAJĄCYCH ORAZ NOSZENIA
KORDZIKÓW HONOROWYCH**

1. Sposób rozmieszczenia i noszenia odznak honorowych i odznak tytułów honorowych na mundurze galowym i wyjściowym oraz bluzie wyjściowej marynarskiej:

1) odznaki honorowe, o których mowa w § 5 ust. 1 rozporządzenia, przymocowuje się bezpośrednio do munduru:

a) Wojsk Lądowych i Sił Powietrznych — na kurtce munduru wyjściowego i galowego, na wysokości 90—100 mm powyżej prawej górnej kieszeni, w linii pionowej poprowadzonej przez prawą krawędź kieszeni. Odległość mierzona do prawej krawędzi odznaki,

b) Marynarki Wojennej:

— na kurtce munduru wyjściowego i galowego po prawej stronie, na wysokości rogu wyłogu kołnierza, 25—30 mm w kierunku rękawa. Odznaka poniżej styku kołnierza z wyłogiem. Odległość mierzona do środka odznaki,

— na bluzie wyjściowej marynarskiej, po prawej stronie powyżej linii rozcięcia dekoltu, 40—50 mm od szwu stebnowania gorsu, w kierunku środka bluzy. Odległość mierzona do środka odznaki,

c) Wojsk Lądowych, Sił Powietrznych i Marynarki Wojennej — na bluzie polowej spełniającej funkcję ubioru wyjściowego, w sposób określony w lit. a;

2) odznaki tytułów honorowych, o których mowa w § 5 ust. 2 i 3 rozporządzenia, rozmieszcza się i mocuje na kurtkach mundurów wyjściowych i galowych oraz bluzie wyjściowej marynarskiej:

a) Wojsk Lądowych i Sił Powietrznych — przymocowując bezpośrednio do kurtki munduru wyjściowego i galowego albo na pasku skórzanym przypiętym do guzika prawej górnej kieszeni, na środku prawej górnej kieszeni między guzikiem klapki a dolną krawędzią kieszeni, jako odznakę pojedynczą albo drugą, w sposób określony w rozporządzeniu Ministra Obrony Narodowej z dnia 9 czerwca 2004 r. w sprawie noszenia orderów, odznaczeń i odznak przez żołnierzy zawodowych (Dz. U. Nr 143, poz. 1517),

b) Marynarki Wojennej — na kurtce mundurowej w odległości 60—80 mm na zewnątrz drugiego górnego prawego guzika, a na bluzach wyjściowych marynarskich 80—120 mm poniżej rozcięcia dekoltu i 80—120 mm w prawo od środka przodu bluzy,

c) Wojsk Lądowych, Sił Powietrznych i Marynarki Wojennej — na bluzie polowej spełniającej funkcję ubioru wyjściowego, w sposób określony w lit. a;

3) odznakę tytułu honorowego, o którym mowa w § 5 ust. 4 rozporządzenia, rozmieszcza się, mocuje i nosi na kurtkach mundurów galowych i wyjściowych, w odległości 10 mm powyżej odznaki honorowej, o której mowa w § 5 ust. 1 rozporządzenia. Środek odznaki tytułu honorowego na linii pionowej prawej krawędzi odznaki honorowej.

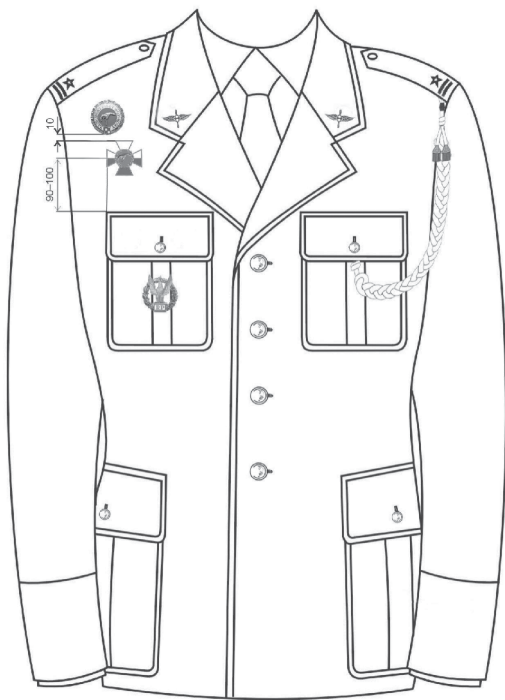
2. Sposób rozmieszczenia i noszenia sznurów wyróżniających.

Sznury wyróżniające tytułów honorowych nadawanych żołnierzom „Przodującego Pododdziału”, „Przodującego Oddziału WP” i „Przodującej Instytucji Wojskowej” zawieszają się na lewym ramieniu kurtki munduru wyjściowego i na bluzie polowej spełniającej funkcję ubioru wyjściowego oraz na prawym ramieniu kurtki munduru galowego razem ze sznurem galowym, przypinając jego górną pętelkę do guzika przyszytego w tym celu, odpowiednio: pod lewym lub prawym naramiennikiem, w taki sposób, aby baryłka pozostawała poniżej naramiennika, a chwast(-y) zwisał(-y) swobodnie. Drugi koniec sznura zakończony pętelką dolną przypina się do guzika odpowiednio lewej lub prawej górnej kieszeni kurtki albo bluzy (pod kłapką kieszeni). Do zawieszenia sznura na kurtce munduru wyjściowego Marynarki Wojennej, zamiast guzika pod naramiennikiem, stosuje się dodatkową zapinkę z haczykiem i agrafką, a zamiast guzika lewej kieszeni — pierwszy guzik po lewej stronie kurtki wyjściowej oficera i podoficera. Sznur wyróżniający na kurtce munduru galowego Marynarki Wojennej zawieszają się, przypinając jego górną pętelkę do pierwszego guzika po prawej stronie kurtki. Na bluzie wyjściowej marynarskiej do szywa się po lewej stronie, pod linią rozcięcia dekoltu, dodatkowy guzik marynarki w odległości około 30 mm od szwu stebnowania gorsu w kierunku środka bluzy. Odległość mierzona od zewnętrznej krawędzi guzika.

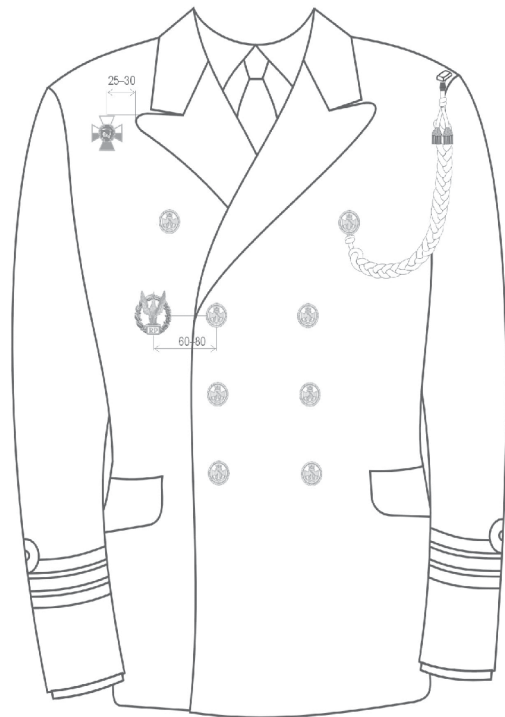
3. Sposób noszenia kordzika honorowego.

„Kordzik Honorowy Sił Zbrojnych Rzeczypospolitej Polskiej” nosi się do wszystkich rodzajów mundurów galowych. Kordzik przypina się do rapci zawieszonych na pasku z lewej strony, pod kurtką munduru galowego. Rękojeść kordzika skierowana jest do przodu ku górze, pochwa opada lekko w dół. Długość przedniego paska nośnego (rapcia) powinna być taka, aby głowica rękojeści przylegała do dolnej krawędzi kurtki lub bluzy. Tylony pasek nośny (rapeć) powinien być o około 5 cm dłuższy od przedniego. Wysokość zawieszenia kordzika powinna zapewnić jego uchwycenie lewą ręką za pochwę.

SPOSÓB ROZMIESZCZENIA I NOSZENIA ODZNAK HONOROWYCH,
ODZNAK TYTUŁÓW HONOROWYCH ORAZ SZNURÓW WYRÓŻNIAJĄCYCH
NA MUNDURACH WYJŚCIOWYCH



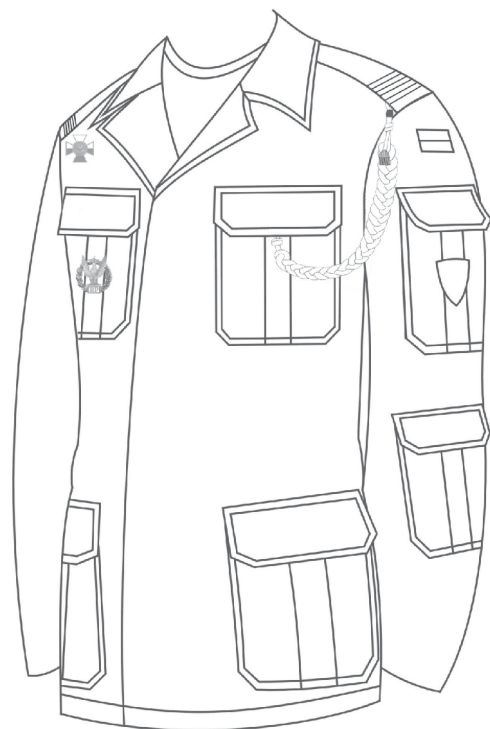
Kurtka wyjściowa SP i WL



Kurtka wyjściowa MW

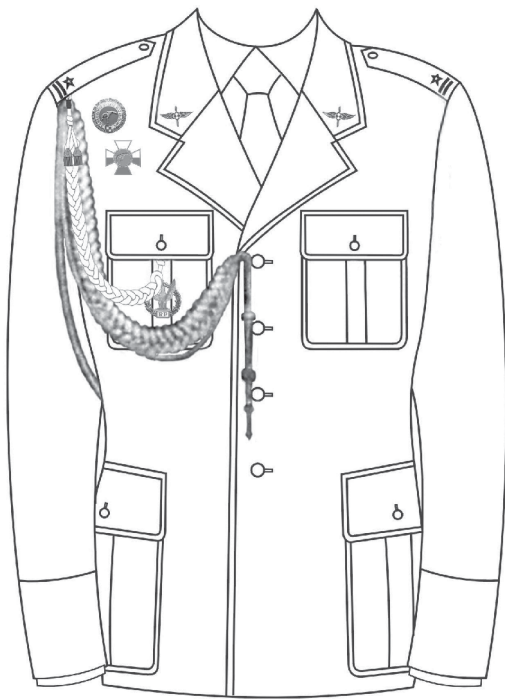


Bluza wyjściowa marynarska

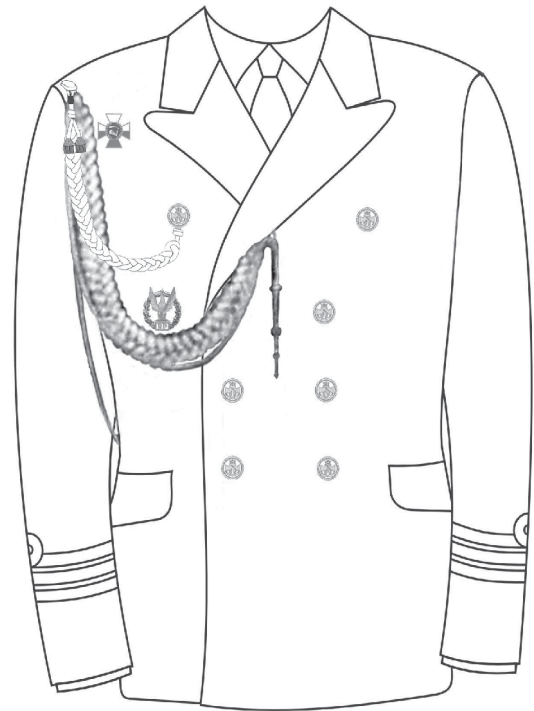


Bluza półowa spełniająca funkcję
ubioru wyjściowego

SPOSÓB ROZMIESZCZENIA I NOSZENIA ODZNAK HONOROWYCH,
ODZNAK TYTUŁÓW HONOROWYCH ORAZ SZNURÓW WYRÓŻNIAJĄCYCH
NA MUNDURACH GALOWYCH

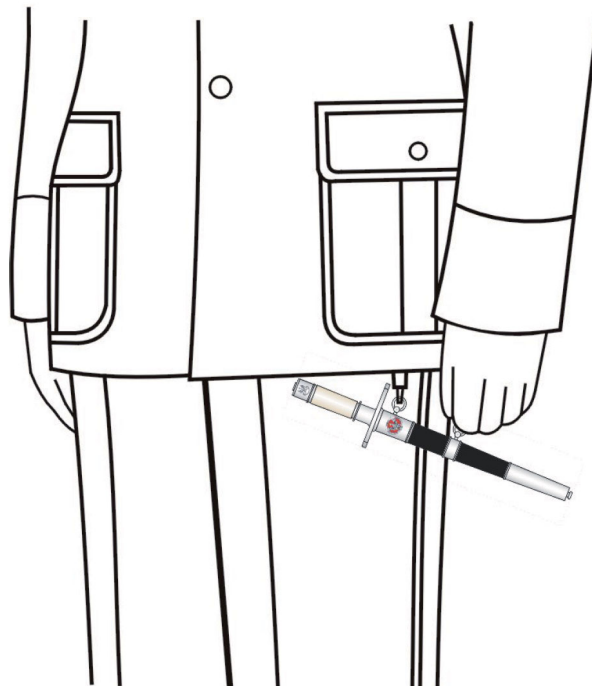


Kurtka galowa SP i WL



Kurtka galowa MW

SPOSÓB NOSZENIA KORDZIKA HONOROWEGO



OPIS I WZÓR PROPORCA HONOROWEGO
„PRZODUJĄCY PODODDZIAŁ WOJSK LĄDOWYCH”

Proporzec honorowy „Przodujący Pododdział Wojsk Lądowych” składa się z płata, główicy drzewca i gwoździ pamiątkowych. Wszystkie elementy metalowe w kolorze srebrnym:

1. Płat proporca w kształcie prostokąta, wykonany z tkaniny barwy zielonej na stronie głównej, a na stronie odwrotnej — barwy białej. Jeden bok proporca wszyty w białą skórę przymocowaną do drzewca od strony grzbietu trzema gwoździami mocującymi. Boki proporca, z wyjątkiem boku przytwierdzonego do drzewca, obszyte frędzlą srebrną.

2. Na stronie głównej płata umieszczony pośrodku orzeł Wojsk Lądowych, według wzoru określonego w załączniku nr 1 do ustawy o znakach, haftowany srebrnym szychem; korona, dziób i szpony orła haftowane złotym szychem.

3. Na stronie odwrotnej płata, pośrodku, dwie gałązki wawrzynu, ułożone w kształcie wieńca otwarte-

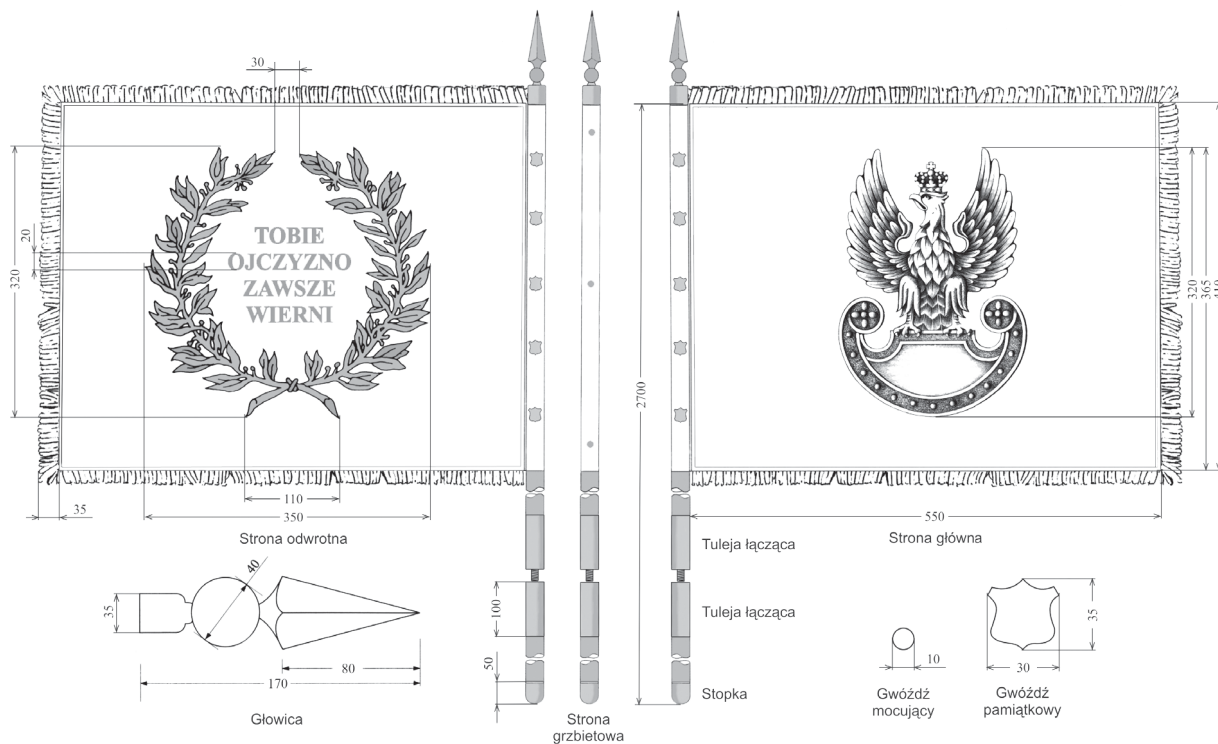
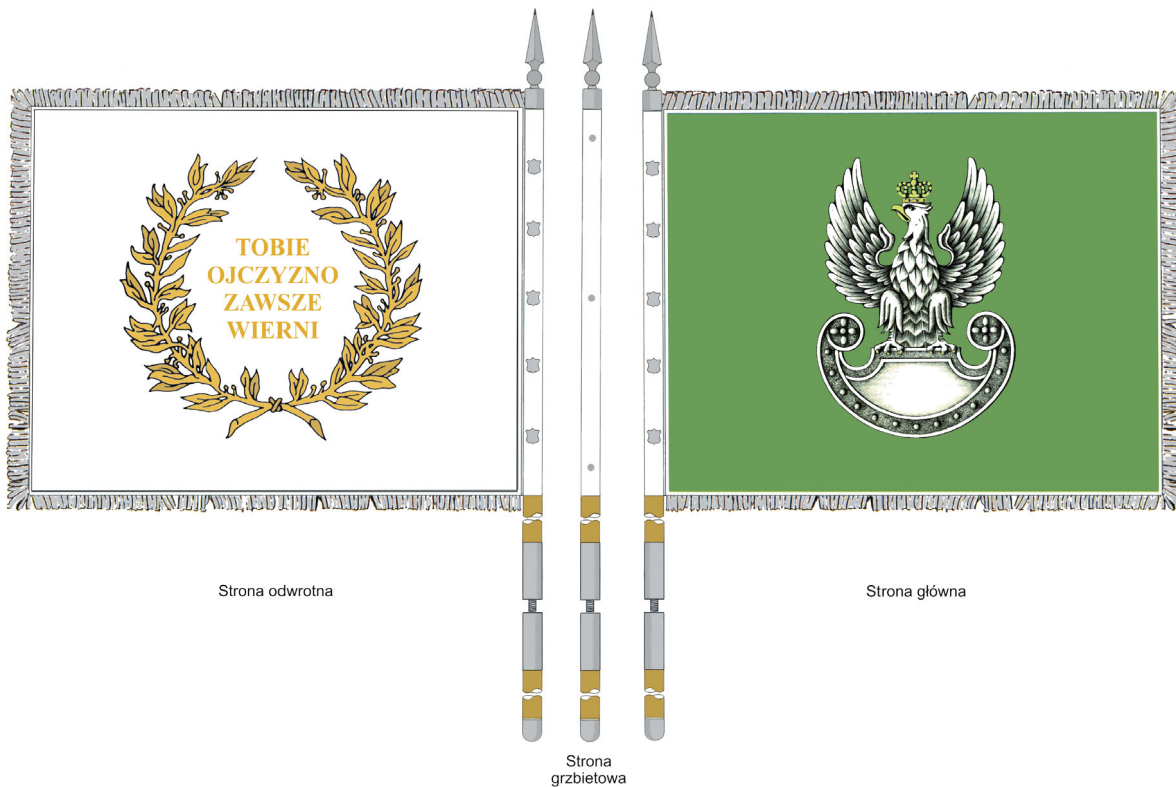
go w górnej części, pośród których umieszczony w czterech wierszach napis „TOBIE OJCZYZNO ZAWSZE WIERNI”, wieniec i napis haftowane złotym szychem.

4. Główica proporca metalowa, składa się z czworograniastego grotu, kuli i tulei.

5. Drzewce dwudzielne, sporządzone z drewna toczonego, obie połowy zakończone w środku drzewca metalowymi tulejami, połączonymi wewnątrz śrubą. Na górnym końcu drzewca główica, na dolnym metalowa stopka.

6. Gwoździe pamiątkowe metalowe, umieszczone pod główicą na drzewcu, pionowo po 5 sztuk, rozpoczynając od strony głównej płata, z wygrawerowanym skrótem nazwy wyróżnionego pododdziału oraz skrótem nazwy macierzystego oddziału, pod nimi data roczna nadania tytułu honorowego.

PROPORZEC „PRZODUJĄCEGO PODODZIAŁU WOJSK LĄDOWYCH”



**OPIS I WZÓR PROPORCA HONOROWEGO
„PRZODUJĄCY PODODDZIAŁ SIŁ POWIETRZNYCH”**

Proporzec honorowy „Przodujący Pododdział Sił Powietrznych” składa się z płata, głowicy drzewca i gwoździ pamiątkowych. Wszystkie elementy metalowe w kolorze srebrnym:

1. Płat proporca w kształcie prostokąta, wykonany z tkaniny barwy błękitnej na stronie głównej, a na stronie odwrotnej barwy białej. Jeden bok proporca wszyty w białą skórę przymocowaną do drzewca od strony grzbietu trzema gwoździami mocującymi. Boki proporca, z wyjątkiem boku przytwierdzonego do drzewca, obszyte frędzlą srebrną.

2. Na stronie głównej płata umieszczony pośrodku orzeł Lotnictwa Wojskowego, według wzoru określonego w załączniku nr 2 do ustawy o znakach, haftowany srebrnym szychem; korona, dziób i szpony orła haftowane złotym szychem.

3. Na stronie odwrotnej płata, pośrodku, dwie gałązki wawrzynu, ułożone w kształcie wieńca otwarte-

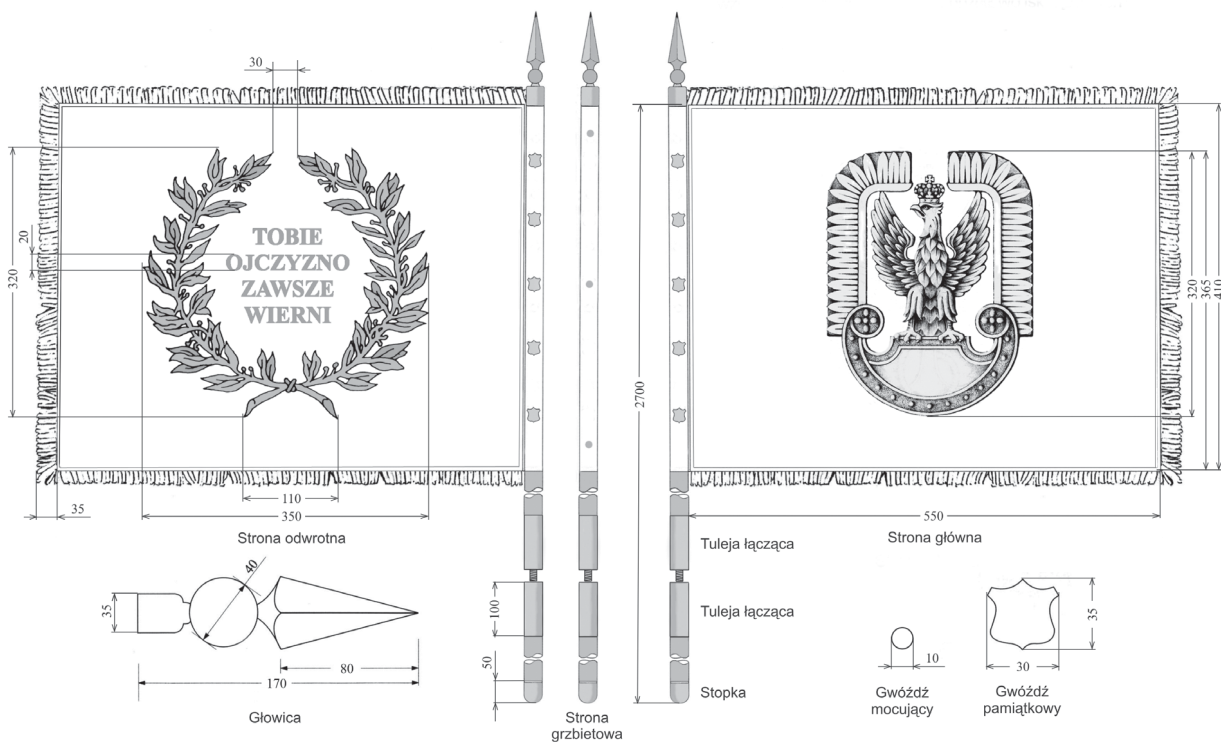
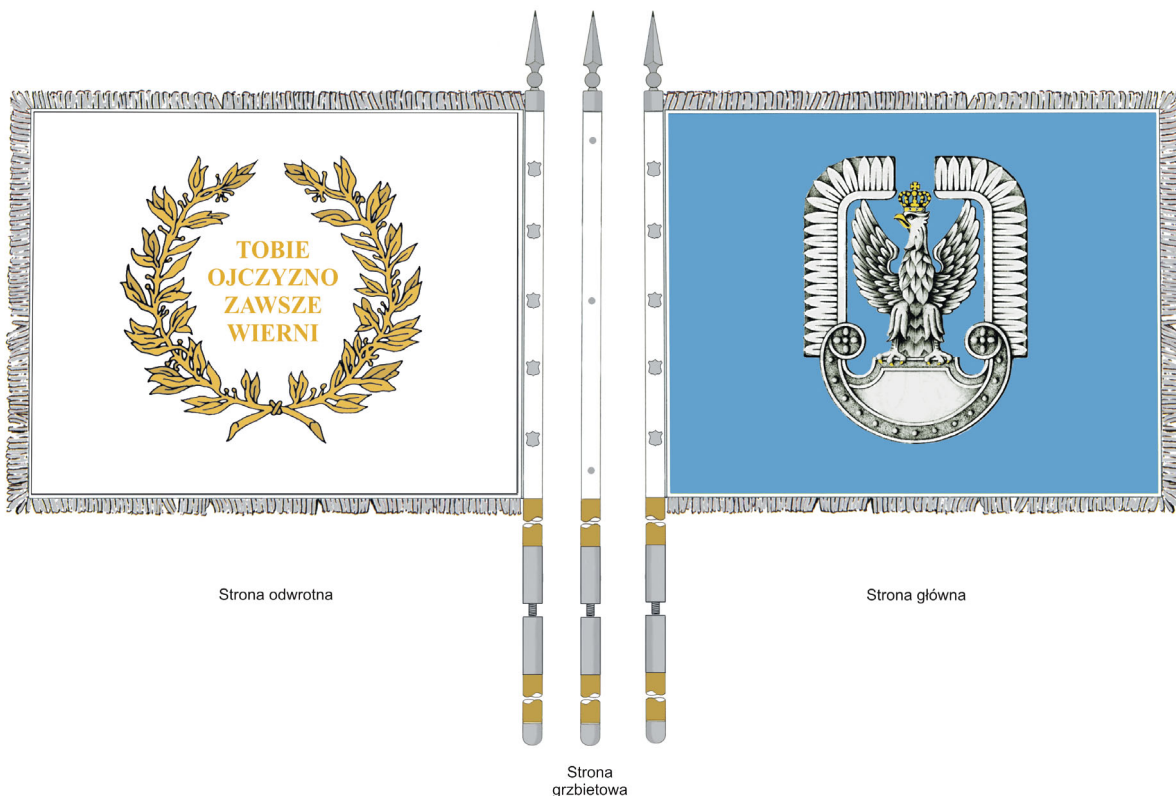
go w górnej części, pośród których umieszczony w czterech wierszach napis „TOBIE OJCZYZNO ZAWSZE WIERNI!”, wieńiec i napis haftowane złotym szychem.

4. Głowica proporca metalowa, składa się z czworograniastego grotu, kuli i tulei.

5. Drzewce dwudzielne, sporządzone z drewna toczonego, obie połowy zakończone w środku drzewca metalowymi tulejami, połączonymi wewnątrz śrubą. Na górnym końcu drzewca głowica, na dolnym metalowa stopka.

6. Gwoździe pamiątkowe metalowe, umieszczone pod głowicą na drzewcu, pionowo po 5 sztuk, rozpoczynając od strony głównej płata z wygrawerowanym skrótem nazwy wyróżnionego pododdziału oraz skrótem nazwy macierzystego oddziału, pod nimi data roczna nadania tytułu honorowego.

PROPORZEC „PRZODUJĄCEGO PODODZIAŁU SIŁ POWIETRZNYCH”



**OPIS I WZÓR PROPORCA HONOROWEGO
„PRZODUJĄCY PODODDZIAŁ MARYNARKI WOJENNEJ”**

Proporzec honorowy „Przodujący Pododdział Marynarki Wojennej” składa się z płata, głowicy drzewca i gwoździ pamiątkowych. Wszystkie elementy metalowe w kolorze złotym:

1. Płat proporca w kształcie prostokąta, wykonany z tkaniny barwy granatowej na stronie głównej, a na stronie odwrotnej — barwy białej. Jeden bok proporca wszyty w białą skórę przymocowaną do drzewca od strony grzbietu trzema gwoździami mocującymi. Boki proporca, z wyjątkiem boku przytwierdzonego do drzewca, obszyte frędzlą złotą.

2. Na stronie głównej płata umieszczony pośrodku orzeł Marynarki Wojennej, według wzoru określonego w załączniku nr 3 do ustawy o znakach, haftowany srebrnym szychem; korona, dziób i szpony orła oraz kotwica i lina haftowane złotym szychem, pole tarczy amazonek haftowane niebieskim szychem.

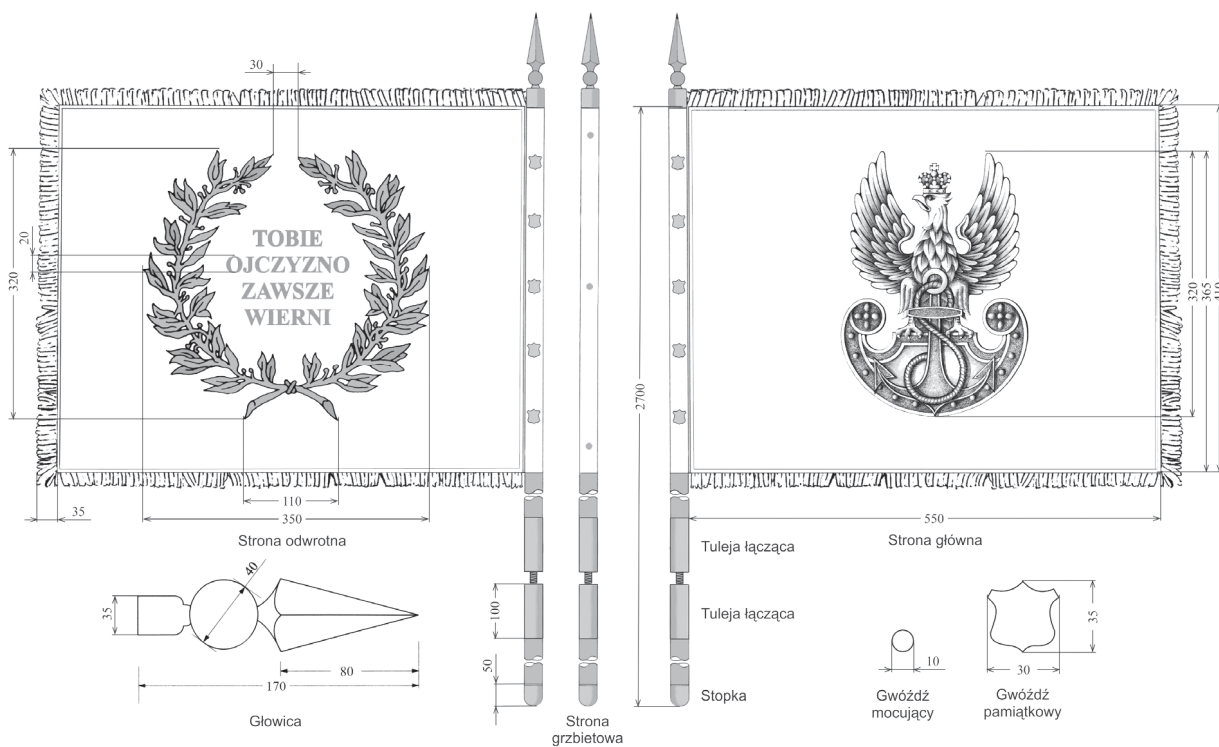
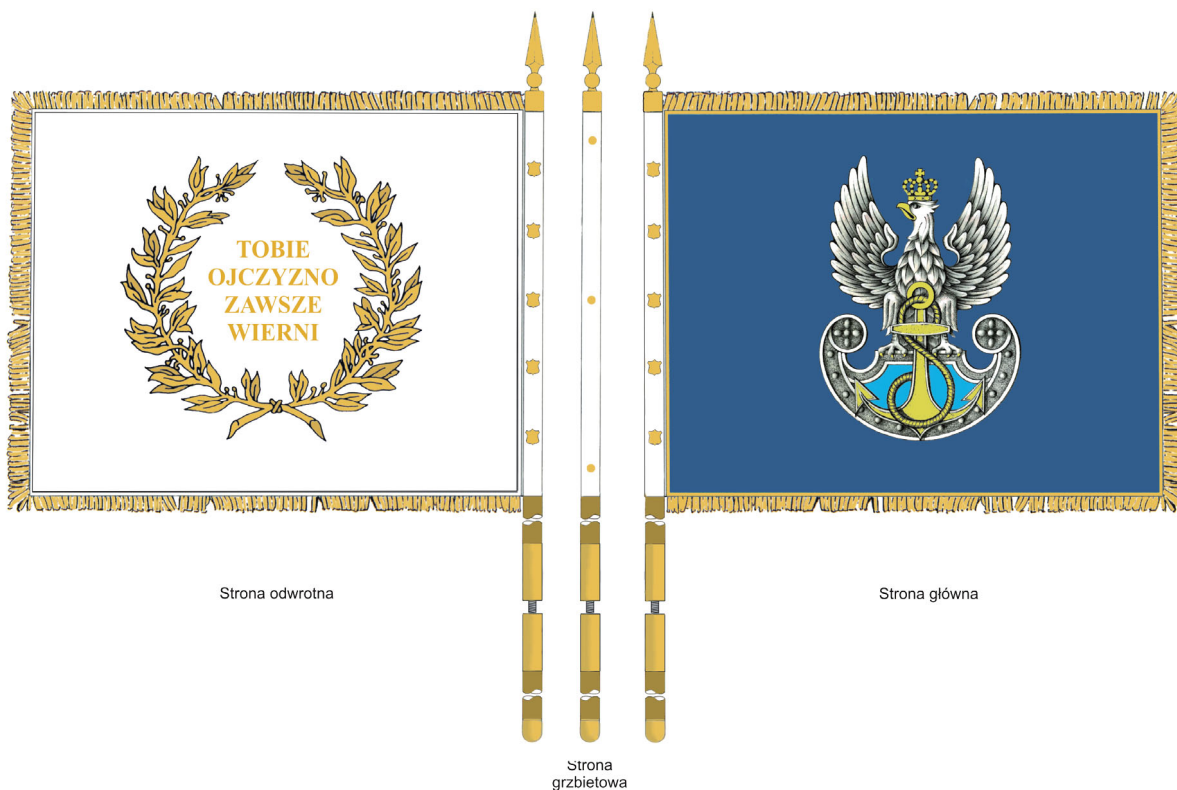
3. Na stronie odwrotnej płata, pośrodku, dwie gałązki wawrzynu, ułożone w kształcie wieńca otwartego w górnej części, pośród których umieszczony w czterech wierszach napis „TOBIE OJCZYZNO ZAWSZE WIERNI”, wieniec i napis haftowane złotym szychem.

4. Głowica proporca metalowa, składa się z czworograniastego grotu, kuli i tulei.

5. Drzewce dwudzielne, sporządzone z drewna toczzonego, obie połowy zakończone w środku drzewca metalowymi tulejami, połączonymi wewnątrz śrubą. Na górnym końcu drzewca głowica, na dolnym metalowa stopka.

6. Gwoździe pamiątkowe metalowe, umieszczone pod głowicą na drzewcu, pionowo po 5 sztuk, rozpoczynając od strony głównej płata z wygrawerowanym skrótem nazwy wyróżnionego pododdziału oraz skrótem nazwy macierzystego oddziału, pod nimi data roczna nadania tytułu honorowego.

PROPORZEC „PRZODUJĄCEGO PODODZIAŁU MARYNARKI WOJENNEJ”



**OPIS I WZÓR PROPORCA HONOROWEGO
„PRZODUJĄCY PODODDZIAŁ WOJSK SPECJALNYCH”**

Proporzec honorowy „Przodujący Pododdział Wojsk Specjalnych” składa się z płata, główicy drzewca i gwoździ pamiątkowych. Wszystkie elementy metalowe w kolorze srebrnym:

1. Płat proporca w kształcie prostokąta, wykonany z tkaniny barwy ciemnozielonej na stronie głównej, a na stronie odwrotnej — barwy białej. Jeden bok proporca wszyty w białą skórę przymocowaną do drzewca od strony grzbietu trzema gwoździami mocującymi. Boki proporca, z wyjątkiem boku przytwierdzonego do drzewca, obszyte frędzlą srebrną.

2. Na stronie głównej płata umieszczony pośrodku orzeł Wojsk Specjalnych, według wzoru określonego w załączniku nr 3a do ustawy o znakach, haftowany srebrnym szychem; korona, dziób i szpony orła haftowane złotym szychem, a wewnętrzne pole tarczy amazońki haftowane czarnym szychem.

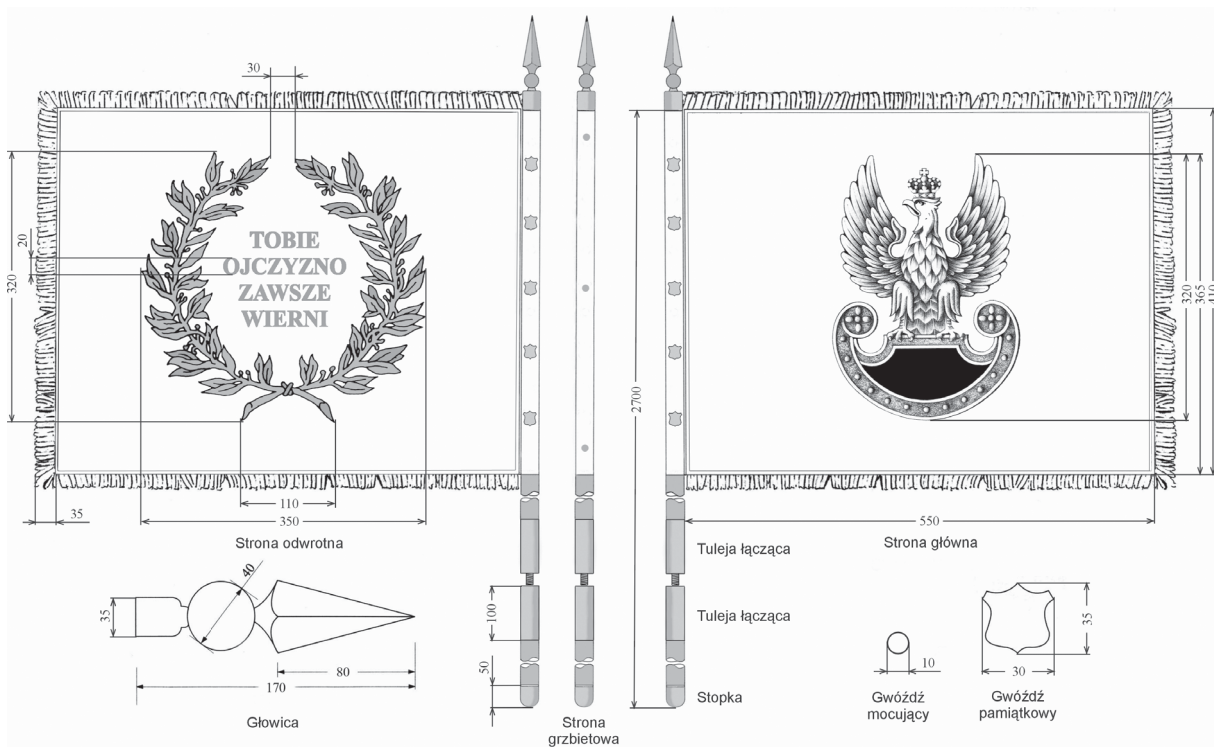
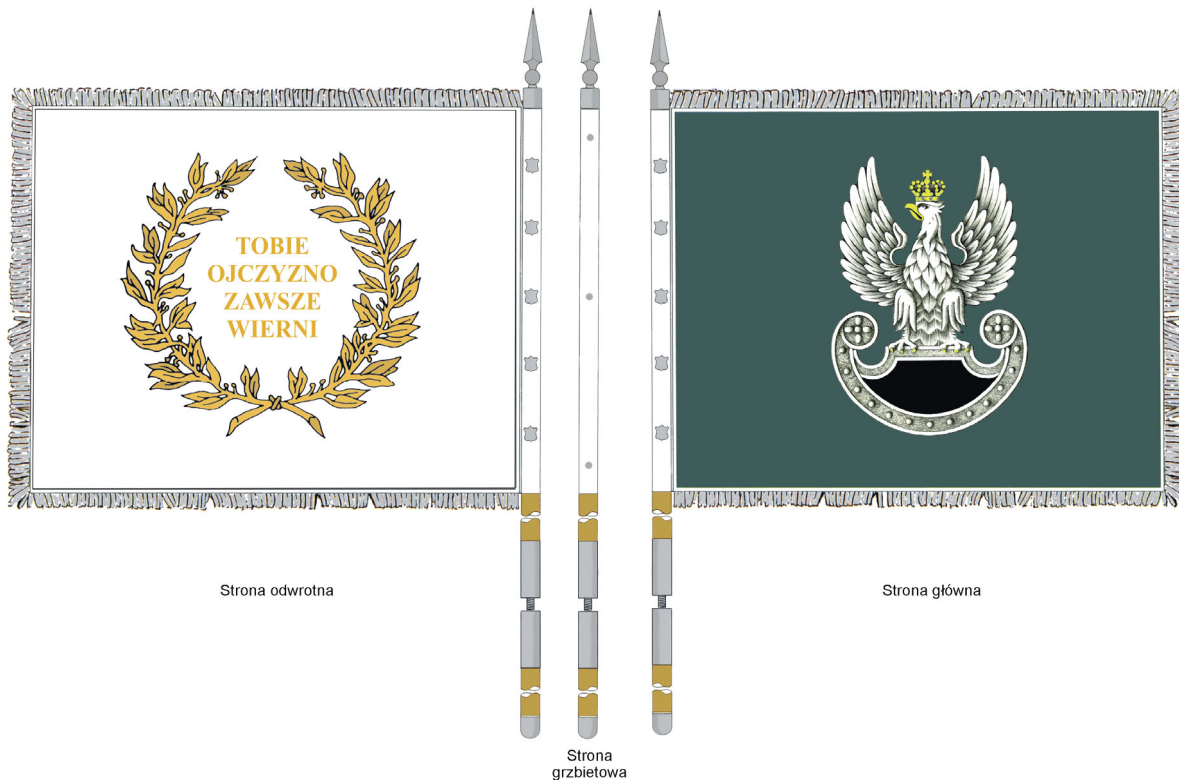
3. Na stronie odwrotnej płata, pośrodku, dwie gałązki wawrzynu, ułożone w kształcie wieńca otwartego w górnej części, pośród których umieszczony w czterech wierszach napis „TOBIE OJCZYZNO ZAWSZE WIERNI”, wieniec i napis haftowane złotym szychem.

4. Główica proporca metalowa, składa się z czworograniastego grotu, kuli i tulei.

5. Drzewce dwudzielne, sporządzone z drewna toczzonego, obie połowy zakończone w środku drzewca metalowymi tulejami, połączonymi wewnątrz śrubą. Na górnym końcu drzewca główica, na dolnym metalowa stopka.

6. Gwoździe pamiątkowe metalowe, umieszczone pod główicą na drzewcu, pionowo po 5 sztuk, rozpoczynając od strony głównej płata z wygrawerowanym skrótem nazwy wyróżnionego pododdziału oraz skrótem nazwy macierzystego oddziału, pod nimi data roczna nadania tytułu honorowego.

PROPORZEC „PRZODUJĄCEGO PODODZIAŁU WOJSK SPECJALNYCH”



**OPIS I WZÓR PROPORCA HONOROWEGO
„PRZODUJĄCY PODODDZIAŁ ŻANDARMERII WOJSKOWEJ”**

Proporzec honorowy „Przodujący Pododdział Żandarmerii Wojskowej” składa się z płata, głowicy drzewca i gwoździ pamiątkowych. Wszystkie elementy metalowe w kolorze srebrnym.

1. Płat proporca w kształcie prostokąta, wykonany z tkaniny barwy szkarłatnej na stronie głównej, a na stronie odwrotnej — barwy białej. Jeden bok proporca wszyty w białą skórę przymocowaną do drzewca od strony grzbietu trzema gwoździami mocującymi. Boki proporca, z wyjątkiem boku przytwierdzonego do drzewca, obszyte frędzlą srebrną.

2. Na stronie głównej płata umieszczony hełm żandarmów z 1830–1831 r., wsparty na pękających granatach. U dołu stylizowane litery „ŻW”. Hełm haftowany srebrnym szychem, litery ŻW — złotym szychem.

3. Na stronie odwrotnej płata, pośrodku, dwie gałązki wawrzynu, ułożone w kształcie wieńca otwartego

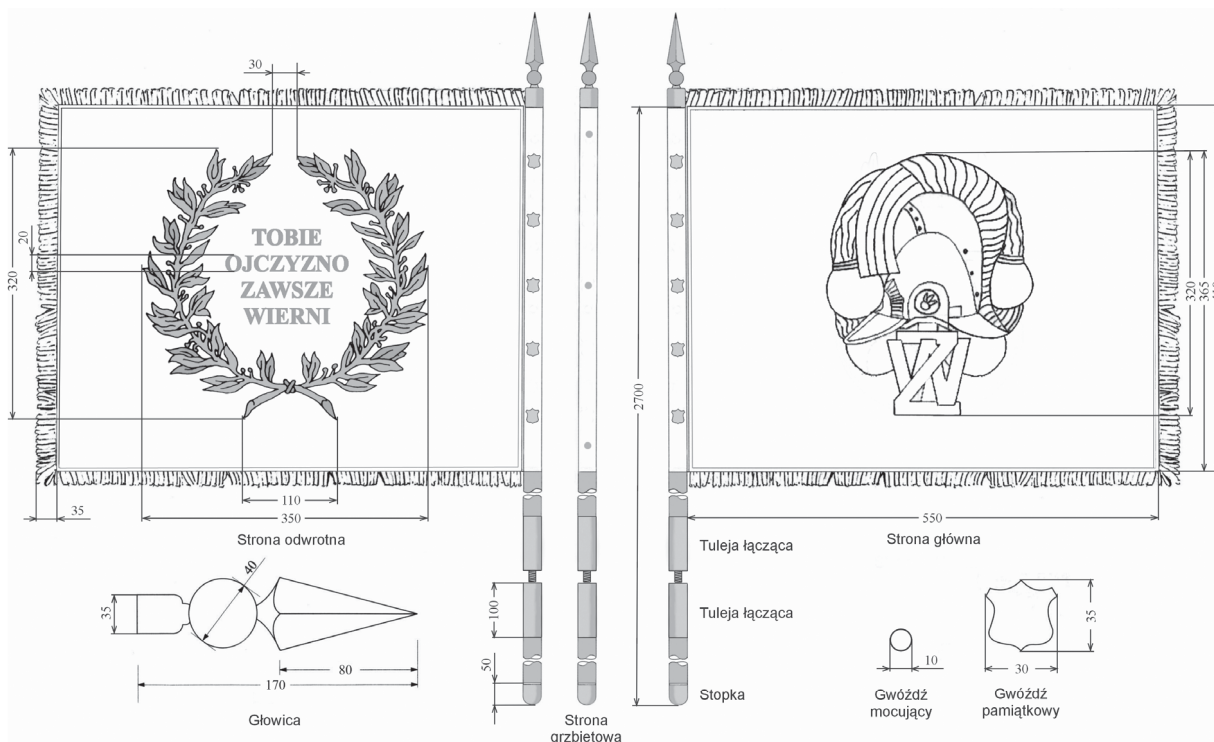
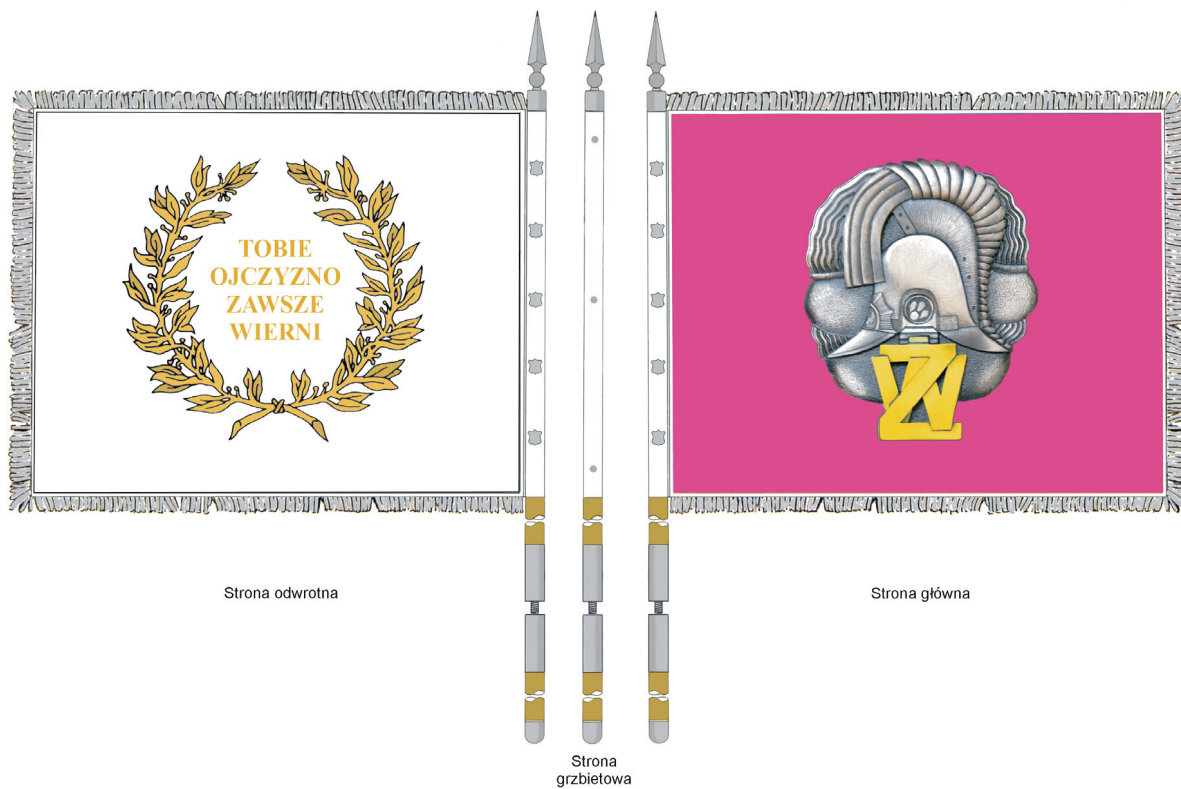
w górnej części, pośród których umieszczony w czterech wierszach napis „TOBIE OJCZYZNO ZAWSZE WIERNI”, wieniec i napis haftowane złotym szychem.

4. Głowica proporca metalowa, składa się z czworograniastego grotu, kuli i tulei.

5. Drzewce dwudzielne, sporządzone z drewna toczzonego, obie połowy zakończone w środku drzewca metalowymi tulejami, połączonymi wewnątrz śrubą. Na górnym końcu drzewca głowica, na dolnym metalowa stopka.

6. Gwoździe pamiątkowe metalowe, umieszczone pod głowicą na drzewcu, pionowo po 5 sztuk, rozpoczynając od strony głównej płata z wygrawerowanym skrótem nazwy wyróżnionego pododdziału oraz skrótem nazwy macierzystego oddziału, pod nimi data roczna nadania tytułu honorowego.

PROPORZEC „PRZODUJĄCEGO PODODZIAŁU ŻANDARMERII WOJSKOWEJ”



WZÓR BUŃCZUKA HONOROWEGO
„PRZODUJĄCY PODODDZIAŁ WOJSK LĄDOWYCH”

Buńczuk honorowy „Przodującego Pododdziału Wojsk Lądowych” składa się z: proporczyka, ogona z końskiego włosia, lancy i pierścieni pamiątkowych:

1. Płat proporczyka w kształcie prostokąta o wymiarach 800×200 mm, wykonany z tkaniny w barwach kawalerii II Rzeczypospolitej, pas górny — amarantowy, pas dolny — granatowy. Głębokość wcięcia jest równa połowie jego długości. Bok proporca od strony lancy zszyty w pochewkę do przewlekania trzpienia mocującego płat do oczek lancy. Wymiary proporca odpowiadają wymiarom proporca rozpoznawczego dowódcy batalionu (równorzędnego) dziedziczącego tradycje kawalerii, określonym w § 31 ust. 2 rozporządzenia Ministra Obrony Narodowej z dnia 4 maja 2009 r. w sprawie określenia innych znaków używanych w Siłach Zbrojnych Rzeczypospolitej Polskiej (Dz. U. Nr 82, poz. 689).

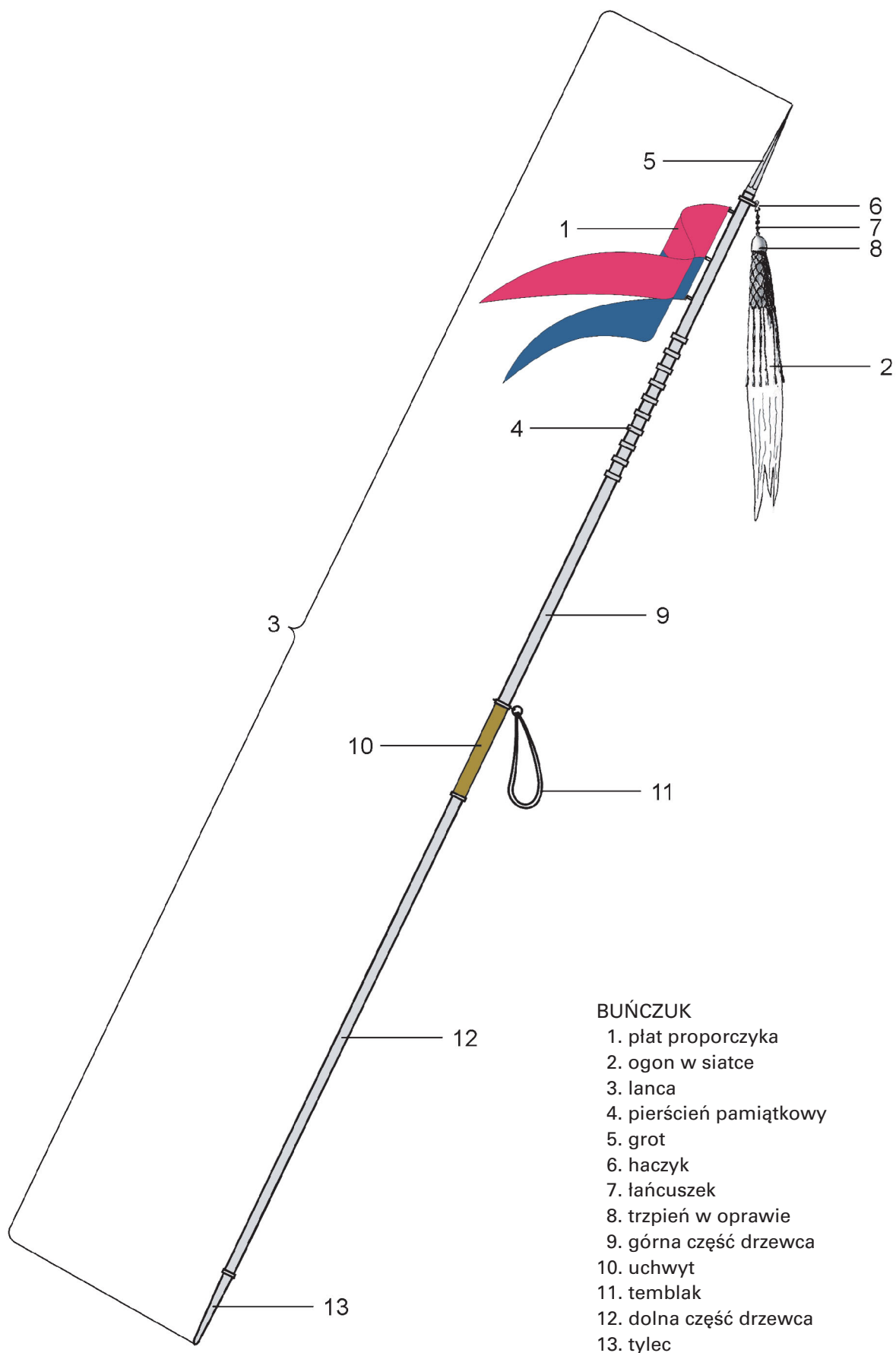
2. Ogon z włosia końskiego barwy czarnej, ujęty w siatkę jedwabną z trójskrętnego sznura koloru srebrnego z chwaścikami i wraz z nią umocowany za pomocą drewnianego trzpienia w metalowej niklowanej oprawie. Oprawa w kształcie kopułki zakończona kółkiem i łańcuszkiem z siedmiu ogniw. Drugi koniec łańcuszka zaczepiony do pierścienia tulei grota lancy haczykiem w kształcie litery „S”. Długość ogona 550 mm.

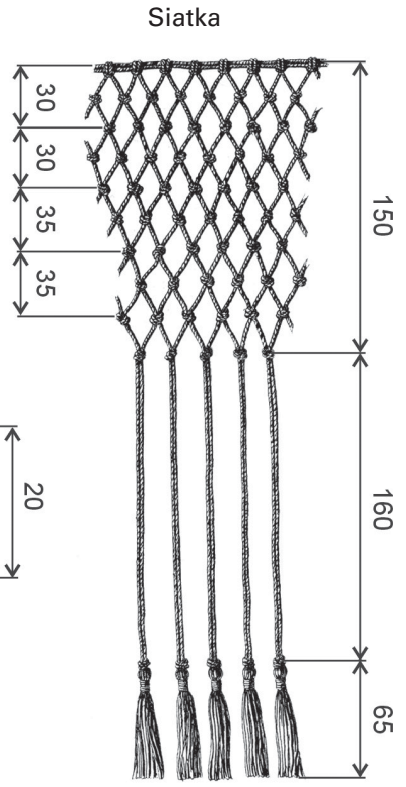
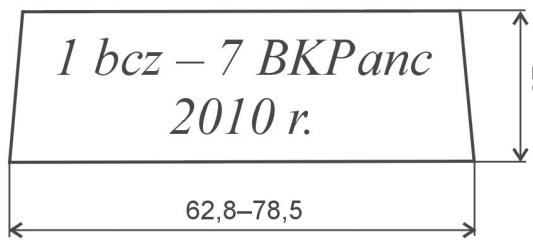
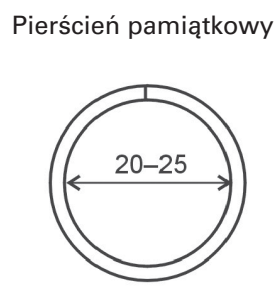
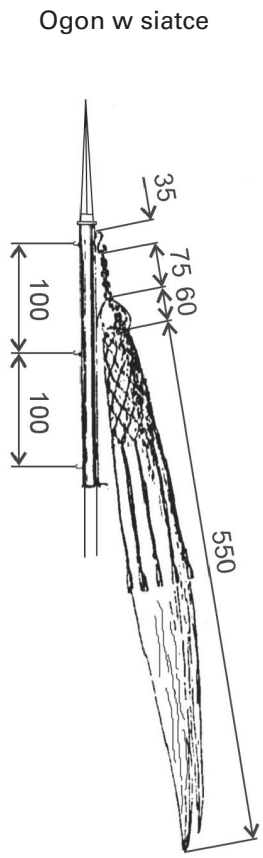
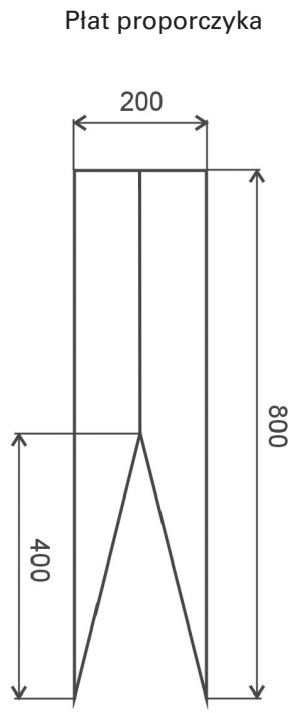
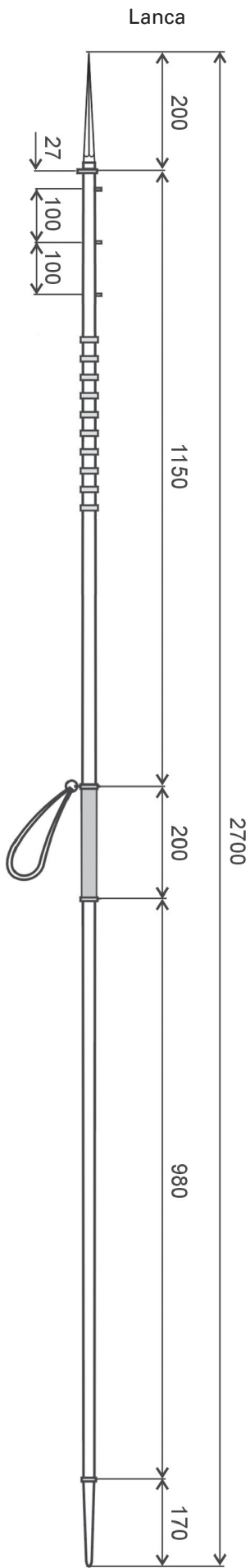
3. Lanca metalowa rurowa, zwężająca się od uchwytu do grota, nawiązująca wyglądem do lancy francuskiej wzór 1913. Drzewce dwudzielne, połączone śrubą wewnątrz uchwytu. Na górnym końcu drzewca grot trójgranny, poniżej pierścień do mocowania ogona oraz 3 kółeczka do mocowania proporczyka. Niżej uchwyt obszyty skórą w naturalnym kolorze. W górnej części uchwytu pierścień ze strzemiączkiem do temblaka. Temblak z zamknięciem ze skóry w kolorze uchwytu. Dolny koniec drzewca zakończony tyłcem w kształcie stożka oraz pierścieniem ze strzemiączkiem do pętli. Wszystkie okucia zgodne z wzorami dla lancy wzór 1913. Długość lancy 2 700 mm.

4. Pierścienie pamiątkowe metalowe, w liczbie 10 sztuk, nakładane na drzewce pod proporcem, rozpoczynając od góry w stronę uchwytu z wygrawerowanym skrótem nazwy wyróżnionego pododdziału oraz skrótem nazwy macierzystego oddziału, pod nimi data roczna nadania tytułu honorowego. Pierścienie pamiątkowe w kolorze oksydowanego srebra. Obwód pierścienia zależy od miejsca zamocowania na zwężającym się ku górze drzewcu, szerokość 20 mm.

5. Wszystkie części metalowe buńczuka, z wyjątkiem pierścieni, niklowane.

BUŃCZUK HONOROWY





**OPIS I WZÓR ZNAKU TYTUŁU HONOROWEGO
„PRZODUJĄCY ODDZIAŁ WOJSKA POLSKIEGO”**

Znakiem tytułu honorowego „Przodujący Oddział Wojska Polskiego” jest statuetka orła będąca odwzorowaniem orła z głowicy sztandaru jednostki wojskowej, osadzona na postumencie, na którym umocowane są litery składające się na nazwę tytułu honorowego oraz tabliczka z dedykacją.

Orzeł z metalu w kolorze oksydowanego srebra, według wzoru określonego w art. 15 ust. 3 ustawy o znakach. Korona, dziób i szpony — pozłacane.

Postument dwuczęściowy z czarnego granitu, szlifowany na wysoki połysk — kanty fazowane. Na górnej części postumentu (puszce) posadowiony orzeł, na ścianie czołowej, na poczernionej tabliczce — w ramce wypukłe i pozłacane litery ułożone w dwóch wierszach w napis:

„PRZODUJĄCY ODDZIAŁ WP”

Na dolnej części postumentu, na wyprofilowanej ścianie czołowej, umieszczona metalowa pozłacana

tabliczka z wygrawerowaną dedykacją. W zależności od długości napisu, w trzech lub więcej wierszach, w:

- 1) wierszu pierwszym — pełna nazwa oddziału w trzecim przypadku deklinacyjnym;
- 2) wierszu drugim — krótki opis zasługi, za którą nadawany jest tytuł honorowy;
- 3) wierszu trzecim — stanowisko służbowe przełożonego udzielającego wyróżnienia i data wyróżnienia.

Wymiary statuetki — wysokość 254 mm, szerokość 155 mm. Orzeł — wysokość 170 mm, szerokość 155 mm. Podstawa — część górna (prostokąt): 46×90×46 mm, część dolna (prostokąt): 38×96×180 mm. Wymiary wyprofilowanej skośnej ściany czołowej dolnej części postumentu: 38×180 mm. Wysokość liter na górnej części podstawy: 7 mm. Maksymalne wymiary tabliczki z dedykacją: 26×160 mm.

ZNAK „PRZODUJĄCEGO ODDZIAŁU WOJSKA POLSKIEGO”



Przód



Tył

**OPIS I WZÓR ZNAKU TYTUŁU HONOROWEGO
„PRZODUJĄCA INSTYTUCJA WOJSKOWA”**

Znakiem tytułu honorowego „Przodująca Instytucja Wojskowa” jest statuetka orła będąca odwzorowaniem orła z głowicy sztandaru jednostki wojskowej, osadzona na postumencie, na którym umocowane są litery składające się na nazwę tytułu honorowego oraz tabliczka z dedykacją.

Orzeł z metalu w kolorze oksydowanego srebra, według wzoru określonego w art. 15 ust. 3 ustawy o znakach. Korona, dziób i szpony pozłacane.

Postument dwuczęściowy z czarnego granitu, szlifowany na wysoki połysk — kanty fazowane. Na górnej części postumentu (puszce) posadowiony orzeł, na ścianie czołowej, na poczernionej tabliczce — w ramce wypukłe i pozłacane litery ułożone w trzech wierszach w napis:

„PRZODUJĄCA INSTYTUCJA WOJSKOWA”

Na dolnej części postumentu, na wyprofilowanej ścianie czołowej, umieszczona metalowa pozłacana

tabliczka z wygrawerowaną dedykacją. W zależności od długości napisu, w trzech lub więcej wierszach, w:

- 1) wierszu pierwszym — pełna nazwa oddziału w trzecim przypadku deklinacyjnym;
- 2) wierszu drugim — krótki opis zasługi, za którą nadawany jest tytuł honorowy;
- 3) wierszu trzecim — stanowisko służbowe przełożonego udzielającego wyróżnienia i data wyróżnienia.

Wymiary statuetki — wysokość 254 mm, szerokość 155 mm. Orzeł — wysokość 170 mm, szerokość 155 mm. Podstawa — część górna (prostokąt): 46×90×46 mm, część dolna (prostokąt): 38×96×180 mm. Wymiary wyprofilowanej skośnej ściany czołowej dolnej części postumentu: 38×180 mm. Wysokość liter na górnej części podstawy: 7 mm. Maksymalne wymiary tabliczki z dedykacją: 26×160 mm.

ZNAK „PRZODUJĄCEJ INSTYTUCJI WOJSKA POLSKIEGO”



Przód



Tył

**OPISY I WZORY SZNURÓW WYRÓŻNIAJĄCYCH DLA ŻOŁNIERZY PODODDZIAŁÓW, ODDZIAŁÓW
I INSTYTUCJI WOJSKOWYCH WYRÓŻNIONYCH TYTUŁEM HONOROWYM „PRZODUJĄCY PODODDZIAŁ”,
„PRZODUJĄCY ODDZIAŁ” ORAZ „PRZODUJĄCA INSTYTUCJA WOJSKOWA”**

Sznury wyróżniające żołnierzy „Przodującego Pododdziału”, „Przodującego Oddziału Wojska Polskiego” oraz „Przodującej Instytucji Wojskowej” składają się ze sznura właściwego splecionego w warkocz, związanego na obydwu końcach pętelkami, jednego lub dwóch chwastów oraz guzika i zapinki do noszenia na mundurze w Marynarce Wojennej.

Sznury wyróżniające wykonane są w barwach:

1) dla żołnierzy „Przodującego Pododdziału”:

- a) za dokonanie czynu bojowego lub przeprowadzenie akcji humanitarnej, poszukiwawczej lub ratowniczej:
 - dla żołnierzy — niebieski z jednym chwastem,
 - dla dowódcy — niebiesko-srebrny z jednym chwastem,
- b) za uzyskanie najlepszych wyników w działalności służbowej:
 - dla żołnierzy — amarantowy z jednym chwastem,
 - dla dowódcy — amarantowo-srebrny z jednym chwastem,
- c) dla żołnierzy „Przodującego Oddziału” za dokonanie czynu bojowego lub przeprowadzenie akcji humanitarnej, poszukiwawczej lub ratowniczej:
 - dla żołnierzy — niebieski z dwoma chwastami,
 - dla dowódcy — niebiesko-srebrny z dwoma chwastami,
- d) dla żołnierzy „Przodującego Oddziału” i „Przodującej Instytucji Wojskowej”, za uzyskanie najlepszych wyników w działalności służbowej:
 - dla żołnierzy — amarantowy z dwoma chwastami,
 - dla dowódcy — amarantowo-srebrny z dwoma chwastami.

Sznur właściwy wykonany jest z nici jedwabnych z domieszką innych nici nieulegających odbarwianiu; rdzeń sznura i oplót sznura są w tej samej barwie. Jeden koniec sznura właściwego jest zawinięty w pętelkę górną, od dołu opleciony wokół sznurkiem

w kształcie baryłki, sznurek w barwie sznura właściwego. Poniżej baryłki na sznurze właściwym zawieszony jest węzeł. Pod nim na wolnym końcu zawieszony jest chwast. Drugi chwast umocowany jest w ten sam sposób na oddzielnym sznurze, jego koniec jest przyszyty do sznura właściwego i ukryty pod węzłem.

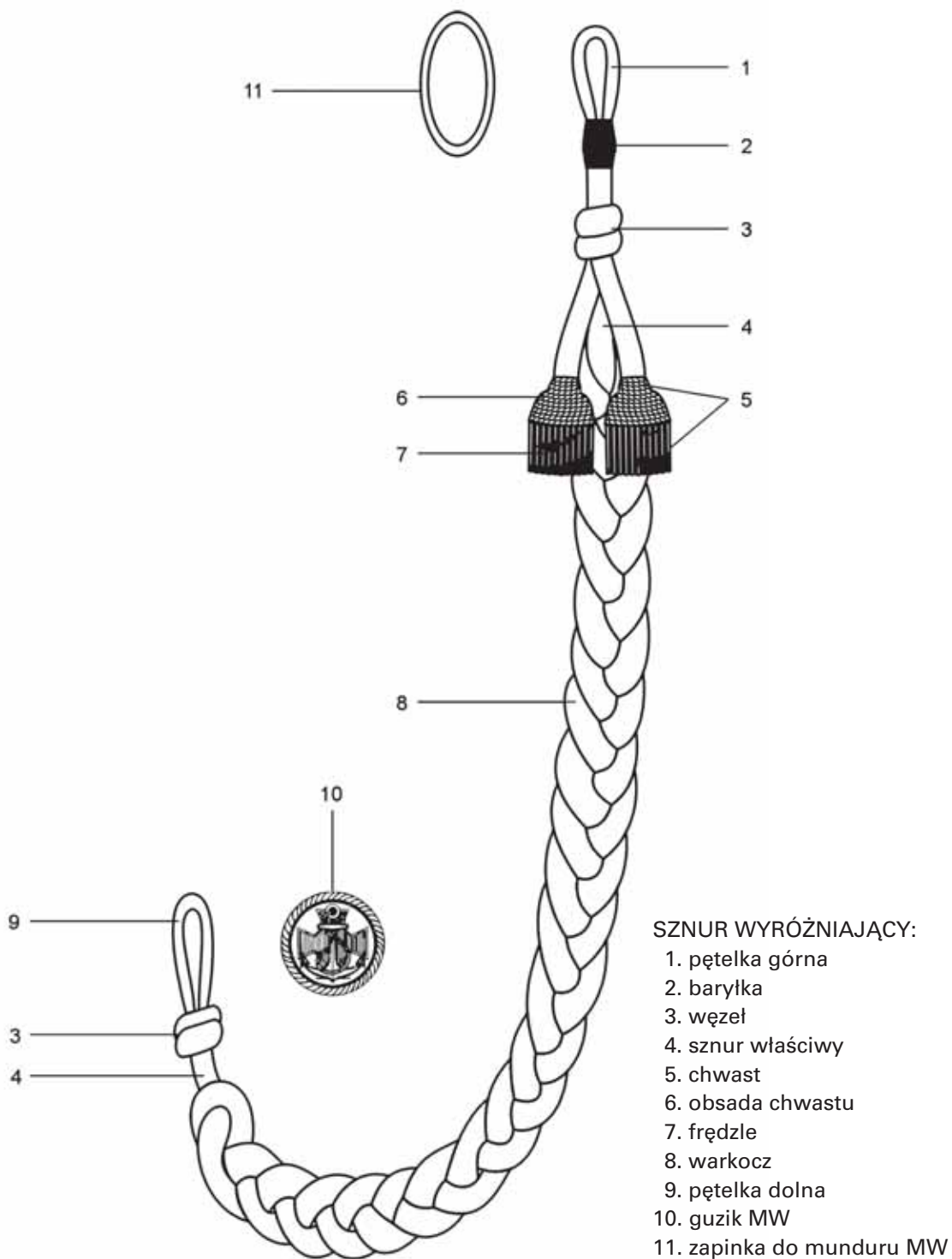
Poniżej przesuwki sznur właściwy złożony jest potrójnie i zapleciony w kształcie warkocza. Sznur wyróżniający przeznaczony dla dowódcy złożony jest podwójnie, do niego dołączony jest oddzielny odcinek sznura w kolorze srebrzystym, wykonany z tych samych nici co sznur właściwy i razem zapleciony w warkocz. Wychodzący z warkocza koniec sznura właściwego złożony jest podwójnie w pętelkę dolną, która jest utworzona przez zawiązanie przyszytą przesuwką węzła.

Chwast otwarty, wykonany z elementów metalowych, drewnianych i tekstylnych. Obsada chwastu wykonana z metalu oksydowanego na stare srebro, w kształcie tulei rozszerzonej od dołu. Powierzchnia obsady zdobiona wzorem imitującym oplót frędzli ze skręconego sznura. Wewnątrz obsady chwastu umieszczony wydrążony drewniany trzon, przez który przechodzi koniec sznura właściwego. Do końca sznura właściwego przyszyte i związane za pomocą węzła dwa dodatkowe odcinki sznura właściwego. Wszystkie końcówki rozplecione na pojedyncze nitki w kształcie luźnych frędzli. Węzeł ukryty w drewnianym trzonie. Na trzon od góry nałożona metalowa obsada. Zapinka i guzik do zawieszania sznura na mundurze Marynarki Wojennej wykonane z metalu w kolorze złocistym.

Zapinka w kształcie elipsy z zagiętym do wewnątrz obrzeżem. Wewnątrz niej przymocowana na stałe blaszka do mocowania pętli górnej oraz agrafka do przypięcia do munduru. Jako guzik do mocowania dolnej pętli stosuje się guzik ze znakiem kotwicy na tle Krzyża Kawalerskiego, stosowany do mundurów Marynarki Wojennej, o którym mowa w § 15 ust. 4 rozporządzenia Ministra Obrony Narodowej z dnia 2 grudnia 2004 r. w sprawie wzorów oraz noszenia umundurowania i oznak wojskowych przez żołnierzy zawodowych i kandydatów na żołnierzy zawodowych (Dz. U. z 2005 r. Nr 7, poz. 53, z późn. zm.).

Wymiary: całkowita długość sznura wyróżniającego — 355 mm. Sznur właściwy z pętelkami i węzłami — 115 mm. Warkocz — 240 mm.

SZTUR WYRÓŻNIAJĄCY ŻOŁNIERZY „PRZODUJĄCEGO PODODDZIAŁU”,
 „PRZODUJĄCEGO ODDZIAŁU WOJSKA POLSKIEGO”
 ORAZ „PRZODUJĄCEJ INSTYTUCJI WOJSKOWEJ”



SZNUR WYRÓŻNIAJĄCY ŻOŁNIERZY „PRZODUJĄCEGO PODODDZIAŁU”

1) za dokonanie czynu bojowego lub innego czynu w czasie przeprowadzenia akcji humanitarnej, poszukiwawczej lub ratowniczej połączonego z ofiarnością i odwagą żołnierzy



Sznur dowódcy
pododdziału



Sznur pozostałych
żołnierzy pododdziału

2) za uzyskanie najlepszych wyników w działalności służbowej



Sznur dowódcy
pododdziału



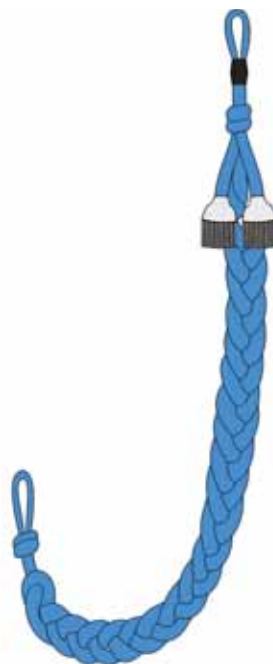
Sznur pozostałych
żołnierzy pododdziału

SZnur WYRÓŻNIAJĄCY ŻOŁNIERZY „PRZODUJĄCEGO ODDZIAŁU WOJSKA POLSKIEGO”
I „PRZODUJĄCEJ INSTYTUCJI WOJSKOWEJ”

1) za dokonanie czynu bojowego lub innego czynu w czasie przeprowadzenia akcji humanitarnej, poszukiwawczej lub ratowniczej połączonego z ofiarnością i odwagą żołnierzy



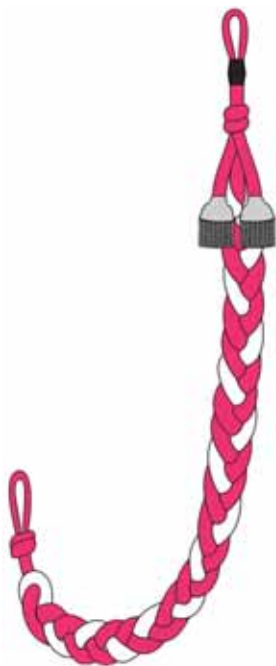
Sznur dowódcy oddziału
(instytucji wojskowej)



Sznur pozostałych żołnierzy oddziału
(instytucji wojskowej)

SZnur WYRÓŻNIAJĄCY ŻOŁNIERZY „PRZODUJĄCEGO ODDZIAŁU WOJSKA POLSKIEGO”
I „PRZODUJĄCEJ INSTYTUCJI WOJSKOWEJ”

2) za uzyskanie najlepszych wyników w działalności służbowej



Sznur dowódcy oddziału
(instytucji wojskowej)



Sznur pozostałych żołnierzy oddziału
(instytucji wojskowej)

OFERTA WYDAWNICZA

ceny brutto

Wzory formularzy sprawozdawczych, kwestionariuszy i ankiet statystycznych stosowanych w badaniach statystycznych na 2010 r. (3 tomy) <i>Załącznik do Dziennika Ustaw z 2010 r. Nr 106, poz. 676</i>	<u>832,90 zł</u>
Urzędowy Wykaz Produktów Leczniczych Dopuszczonych do Obrotu na terytorium Rzeczypospolitej Polskiej. Stan na dzień 31 stycznia 2010 r. <i>Załącznik do Dziennika Urzędowego Ministra Zdrowia z 2010 r. Nr 6, poz. 40</i>	
TOM I	<u>957,00 zł</u>
TOM II	<u>440,60 zł</u>
Standardy akredytacyjne w zakresie udzielania świadczeń zdrowotnych oraz funkcjonowania szpitali <i>Załącznik do Dziennika Urzędowego Ministra Zdrowia z 2010 r. Nr 2, poz. 24</i>	<u>151,30 zł</u>
Program badań statystycznych statystyki publicznej na rok 2010 <i>Załącznik do Dziennika Ustaw z 2010 r. Nr 3, poz. 14</i>	<u>137,80 zł</u>
Załącznik do regulaminu międzynarodowego przewozu kolejami towarów niebezpiecznych (RID), stanowiącego załącznik C do konwencji o międzynarodowym przewozie kolejami (COTIF) <i>Załącznik do Dziennika Ustaw z 2009 r. Nr 167, poz. 1318</i>	
TOM I – wersja polska	<u>105,00 zł</u>
TOM II – wersja angielska	<u>113,40 zł</u>
Umowa Europejska dotycząca międzynarodowego przewozu drogowego towarów niebezpiecznych (ADR) <i>Załącznik do Dziennika Ustaw z 2009 r. Nr 27, poz. 162</i>	
Wersja polska 2 tomy	<u>146,00 zł</u>
Wersja angielska 2 tomy	<u>152,10 zł</u>
Struktura logiczna deklaracji i podań <i>Załącznik do Dziennika Ustaw z 2009 r. Nr 2, poz. 9</i>	<u>42,40 zł</u>
Polska Klasyfikacja Wyrobów i Usług (PKWiU) <i>Załącznik do Dziennika Ustaw z 2008 r. Nr 207, poz. 1293</i>	<u>271,60 zł</u>
Ochrona Obszarów Specjalnej Ochrony Ptaków NATURA 2000 <i>Załącznik do Dziennika Ustaw z 2008 r. Nr 198, poz. 1226</i>	<u>343,20 zł</u>
Wersja elektroniczna NATURA 2000 płyta DVD	<u>56,00 zł</u>
Zmiany do wzorów formularzy sprawozdawczych, kwestionariuszy i ankiet statystycznych stosowanych w badaniach statystycznych na 2008 r. <i>Załącznik do Dziennika Ustaw z 2008 r. Nr 85, poz. 518</i>	<u>82,90 zł</u>
Polska Klasyfikacja Działalności (PKD) <i>Załącznik do Dziennika Ustaw z 2007 r. Nr 251, poz. 1885</i>	<u>270,70 zł</u>
Program Rozwoju Obszarów Wiejskich na lata 2007–2013 (PROW 2007–2013) <i>Załącznik do Monitora Polskiego z 2007 r. Nr 94, poz. 1035</i>	<u>504,00 zł</u>
Standardy Kształcenia – 2 tomy <i>Załącznik do Dziennika Ustaw z 2007 r. Nr 164, poz. 1166</i>	<u>600,30 zł</u>
Wymagania dobrej praktyki wytwarzania <i>Załącznik do Dziennika Ustaw z 2006 r. Nr 194, poz. 1436</i>	<u>100,40 zł</u>
Krajowy Plan Gospodarki Odpadami 2010 <i>Załącznik do Monitora Polskiego z 2006 r. Nr 90, poz. 946</i>	<u>62,30 zł</u>
Zakres badań, informacji i danych dotyczących środka ochrony roślin <i>Załącznik do Dziennika Ustaw z 2005 r. Nr 100, poz. 839</i>	<u>58,00 zł</u>
Szczegółowe warunki techniczne dla znaków i sygnałów drogowych oraz urządzeń bezpieczeństwa ruchu drogowego i warunki ich umieszczania na drogach <i>Załącznik do Dziennika Ustaw z 2003 r. Nr 220, poz. 2181</i>	<u>244,50 zł</u>

STRONA INTERNETOWA: www.wydawnictwa.cokprm.gov.pl

CENTRUM OBSŁUGI KANCELARII PREZESA RADY MINISTRÓW
WYDZIAŁ WYDAWNICTW I POLIGRAFII

oferuje

Załącznik do Dziennika Ustaw Nr 106, poz. 676 z dnia 16 czerwca 2010 r.



**WZORY FORMULARZY
SPRAWOZDAWCZYCH,
KWESTIONARIUSZY I ANKIET
STATYSTYCZNYCH STOSOWANYCH
W BADANIACH STATYSTYCZNYCH
NA 2010 R.**

Załącznik do rozporządzenia Prezesa Rady Ministrów
z dnia 28 kwietnia 2010 r.

w sprawie określenia wzorów formularzy
sprawozdawczych, objaśnień co do sposobu ich
wypełniania oraz wzorów kwestionariuszy i ankiet
statystycznych stosowanych w badaniach statystycznych
ustalonych w programie badań statystycznych
statystyki publicznej na rok 2010

Cena brutto tomów I–III 832,90 zł (w tym 7 % VAT)

Zamówienia prosimy składać:

dokonyjąc wpłaty na konto bankowe: **Bank Handlowy S.A. 81 1030 1508 0000 0005 0311 8017**
(podając nazwę, adres, NIP zamawiającego)
faksem: **22 694-60-48**
e-mailem: **wydawnictwa@cokprm.gov.pl**
poprzez stronę internetową: **www.wydawnictwa.cokprm.gov.pl**
listownie pod adresem: **Centrum Obsługi Kancelarii Prezesa Rady Ministrów
Wydział Wydawnictw i Poligrafii
02-903 Warszawa, ul. Powsińska 69/71**

Wszelkie informacje na temat realizacji zamówień można uzyskać
pod numerami telefonów: 22 694-67-52,
bezpłatna infolinia 800 287 581 (czynna w godz. 7³⁰–15³⁰).

www.wydawnictwa.cokprm.gov.pl

Wydawca: Kancelaria Prezesa Rady Ministrów

Redakcja: Rządowe Centrum Legislacji – Departament Dziennika Ustaw i Monitora Polskiego
al. J. Ch. Szucha 2/4, 00-582 Warszawa, tel. 22 622-66-56

Skład, druk i kolportaż: Centrum Obsługi Kancelarii Prezesa Rady Ministrów – Wydział Wydawnictw i Poligrafii,
ul. Powsińska 69/71, 02-903 Warszawa, tel. 22 694-67-52; faks 22 694-60-48

Bezpłatna infolinia: 800 287 581 (czynna w godz. 7³⁰–15³⁰)

www.wydawnictwa.cokprm.gov.pl

e-mail: wydawnictwa@cokprm.gov.pl

DU 0124 2010 wyd.00



5 900248594581 >

Tłoczono z polecenia Prezesa Rady Ministrów w Centrum Obsługi Kancelarii Prezesa Rady Ministrów – Wydział Wydawnictw i Poligrafii,
ul. Powsińska 69/71, 02-903 Warszawa