



DZIENNIK USTAW

RZECZYPOSPOLITEJ POLSKIEJ

Warszawa, dnia 27 czerwca 2013 r.

Poz. 741

ROZPORZĄDZENIE MINISTRA TRANSPORTU, BUDOWNICTWA I GOSPODARKI MORSKIEJ¹⁾

z dnia 21 czerwca 2013 r.

w sprawie wymagań technicznych i eksploatacyjnych w stosunku do lotnisk użytku wyłącznego oraz sposobu i trybu przeprowadzania kontroli sprawdzającej

Na podstawie art. 59a ust. 7 ustawy z dnia 3 lipca 2002 r. – Prawo lotnicze (Dz. U. z 2012 r. poz. 933, z późn. zm.²⁾) zarządza się, co następuje:

Rozdział 1

Przepisy ogólne

§ 1. Rozporządzenie określa:

- 1) wymagania techniczne i eksploatacyjne w stosunku do lotnisk użytku wyłącznego;
- 2) sposób i tryb przeprowadzenia przez Prezesa Urzędu Lotnictwa Cywilnego kontroli sprawdzającej na lotnisku, o której mowa w art. 59a ust. 4 ustawy z dnia 3 lipca 2002 r. – Prawo lotnicze.

§ 2. Ilekroć w rozporządzeniu jest mowa o:

- 1) nawierzchni naturalnej – należy przez to rozumieć nawierzchnię darniową, darniową wzmocnioną, gruntową lub gruntową wzmocnioną;
- 2) nawierzchni sztucznej – należy przez to rozumieć nawierzchnię wykonaną z betonu cementowego lub betonu asfaltowego;
- 3) drodze startowej bez nawierzchni sztucznej – należy przez to rozumieć drogę startową posiadającą jedną z nawierzchni naturalnych;
- 4) Prezesie Urzędu – należy przez to rozumieć Prezesa Urzędu Lotnictwa Cywilnego;
- 5) Załączniku 14 tom I – należy przez to rozumieć Załącznik 14 tom I – „Projektowanie i eksploatacja lotnisk” do Konwencji o międzynarodowym lotnictwie cywilnym, sporządzonej w Chicago dnia 7 grudnia 1944 r., ogłoszony w załączniku do obwieszczenia nr 4 Prezesa Urzędu Lotnictwa Cywilnego z dnia 10 lutego 2011 r. w sprawie ogłoszenia tekstu Załącznika 14, tomu I do Konwencji o międzynarodowym lotnictwie cywilnym, sporządzonej w Chicago dnia 7 grudnia 1944 r. (Dz. Urz. ULC z 2011 r. Nr 4, poz. 4);
- 6) Załączniku 14 tom II – należy przez to rozumieć Załącznik 14 tom II „Lotniska dla śmigłowców” do Konwencji o międzynarodowym lotnictwie cywilnym, sporządzonej w Chicago dnia 7 grudnia 1944 r., ogłoszony w załączniku do obwieszczenia nr 31 Prezesa Urzędu Lotnictwa Cywilnego z dnia 14 grudnia 2010 r. w sprawie ogłoszenia sprostowanego tłumaczenia tekstu Załącznika 14, tomu II do Konwencji o międzynarodowym lotnictwie cywilnym, sporządzonej w Chicago dnia 7 grudnia 1944 r. (Dz. Urz. ULC z 2010 r. Nr 25, poz. 100);

¹⁾ Minister Transportu, Budownictwa i Gospodarki Morskiej kieruje działem administracji rządowej – transport, na podstawie § 1 ust. 2 pkt 3 rozporządzenia Prezesa Rady Ministrów z dnia 18 listopada 2011 r. w sprawie szczegółowego zakresu działania Ministra Transportu, Budownictwa i Gospodarki Morskiej (Dz. U. Nr 248, poz. 1494 oraz z 2012 r. poz. 1396).

²⁾ Zmiany tekstu jednolitego wymienionej ustawy zostały ogłoszone w Dz. U. z 2012 r. poz. 951 i 1544 oraz z 2013 r. poz. 134 i 628.

- 7) drodze startowej, drodze kołowania, polu wzlotów, polu ruchu naziemnego, kodzie referencyjnym lotniska, przeszkodzie lotniczej, wskaźniku kierunku wiatru, progu, rozporządzalnej długości startu drogi startowej, rozporządzalnej długości rozbiegu drogi startowej, powierzchni podejścia, powierzchni wznoszenia, wzrokowych pomocach nawigacyjnych – należy przyjmować ich znaczenie zgodne z przepisami Załącznika 14 tom I;
- 8) strefie końcowego podejścia i startu, strefie przyziemienia i utraty siły nośnej na lotnisku dla śmigłowców oraz długościach deklarowanych – należy przyjmować ich znaczenie zgodne z przepisami Załącznika 14 tom II.

Rozdział 2

Wymagania w stosunku do lotnisk dla samolotów

§ 3. Elementy pola ruchu naziemnego na lotnisku dla samolotów mogą mieć nawierzchnię sztuczną lub nawierzchnię naturalną.

Rozdział 3

Wymagania w stosunku do lotnisk dla samolotów z drogą startową bez nawierzchni sztucznej

§ 4. 1. Na lotnisku dla samolotów z drogą startową bez nawierzchni sztucznej wyznacza się co najmniej jedną drogę startową.

2. W przypadku lotniska dla samolotów z drogą startową bez nawierzchni sztucznej mającego kilka dróg startowych jako główną drogę startową wyznacza się drogę startową najdłuższą lub najczęściej użytkowaną.

§ 5. 1. Kształt i wymiary pola wzlotów lotniska dla samolotów z drogą startową bez nawierzchni sztucznej uwzględniają kierunki dominujących wiatrów, topografię terenu w otoczeniu tego lotniska oraz rodzaje statków powietrznych wykonujących na tym lotnisku operacje lotnicze.

2. Na lotnisku dla samolotów z drogą startową bez nawierzchni sztucznej z jedną drogą startową granicami tej drogi startowej są granice pola wzlotów.

§ 6. Na lotnisku dla samolotów z drogą startową bez nawierzchni sztucznej mogą być stosowane nawierzchnie sztuczne na innych niż drogi startowe częściach pola ruchu naziemnego.

§ 7. 1. W przypadku lotniska dla samolotów z drogą startową bez nawierzchni sztucznej określa się wyłącznie cyfrę kodu referencyjnego lotniska.

2. Cyfra kodu referencyjnego lotniska dla samolotów z drogą startową bez nawierzchni sztucznej jest określana dla głównej drogi startowej.

§ 8. 1. Długość drogi startowej ma odpowiadać co najmniej długości:

- 1) zapewniającej wyhamowanie prędkości statku powietrznego podczas operacji lądowania statku powietrznego o dopuszczalnych największych wymiarach i największym ciężarze, aż do jego zatrzymania się, przy założeniu, że przelot nad początkiem drogi startowej następuje na wysokości co najmniej 10 m lub nad obiektami budowlanymi lub naturalnymi, występującymi w strefie powierzchni podejścia na wysokości co najmniej 15 m, albo
- 2) zapewniającej przelot statku powietrznego przy wykonywaniu operacji startu na wysokości co najmniej 10 m nad końcem drogi startowej oraz co najmniej 15 m nad obiektami budowlanymi lub naturalnymi, występującymi w strefie powierzchni wznoszenia

– w zależności od tego, która z tych długości jest większa.

2. W przypadku wykonywania na lotnisku dla samolotów z drogą startową bez nawierzchni sztucznej lotu zespołu samolotu holującego i statku powietrznego holowanego długość drogi startowej ma odpowiadać wymaganiom określonym w ust. 1 pkt 2.

§ 9. Szerokość drogi startowej nie może być mniejsza niż:

- 1) 80 m w przypadku lotniska dla samolotów z drogą startową bez nawierzchni sztucznej o kodzie referencyjnym 3 i 4;
- 2) 50 m w przypadku lotniska dla samolotów z drogą startową bez nawierzchni sztucznej o kodzie referencyjnym 1 i 2.

§ 10. 1. Ukształtowanie podłużne drogi startowej ma umożliwiać widzialność dowolnego punktu położonego na wysokości 2 m nad powierzchnią drogi startowej, odległego o co najmniej połowę jej długości.

2. W przypadku krzyżujących się dróg startowych możliwe jest uproszczenie granicy pola wzlotów i jednocześnie jego powiększenie poprzez łączenie czołowych krawędzi dróg startowych, zapewniające pośrednie kierunki lądowań i startów – między kierunkami osi dróg startowych.

3. Zastosowanie powiększenia, o którym mowa w ust. 2, jest uwarunkowane powierzchniami podejścia wolnymi od przeszkód lotniczych na kierunkach pośrednich podejść oraz przygotowaniem powiększonej w ten sposób powierzchni pola wzlotów zgodnie z wymaganiami określonymi w § 14.

§ 11. 1. Różnica między najwyżej i najniżej położonymi punktami osi drogi startowej nie może przekraczać:

- 1) 1,5% w przypadku lotniska dla samolotów z drogą startową bez nawierzchni sztucznej o kodzie referencyjnym 3 i 4;
- 2) 2,5% w przypadku lotniska dla samolotów z drogą startową bez nawierzchni sztucznej o kodzie referencyjnym 1 i 2;
- 3) 15% w przypadku lotniska dla samolotów z drogą startową bez nawierzchni sztucznej położonego w obszarach górskich, pod warunkiem podstawowego wykorzystywania tego lotniska do lotów sportowych, rekreacyjnych lub szkoleniowych.

2. Miejscowe nachylenie podłużne osi drogi startowej nie może przekraczać:

- 1) 2,5% w przypadku lotniska dla samolotów z drogą startową bez nawierzchni sztucznej o kodzie referencyjnym 3 i 4;
- 2) 3% w przypadku lotniska dla samolotów z drogą startową bez nawierzchni sztucznej o kodzie referencyjnym 1 i 2;
- 3) 20% w przypadku lotniska dla samolotów z drogą startową bez nawierzchni sztucznej położonego w obszarach górskich, pod warunkiem podstawowego wykorzystania tego lotniska do lotów sportowych, rekreacyjnych lub szkoleniowych.

3. Zmiany nachyleń podłużnych osi drogi startowej powinny być łagodne, o minimalnym promieniu krzywizny:

- 1) 10 000 m w przypadku lotniska dla samolotów z drogą startową bez nawierzchni sztucznej o kodzie referencyjnym 3 i 4;
- 2) 5000 m w przypadku lotniska dla samolotów z drogą startową bez nawierzchni sztucznej o kodzie referencyjnym 1 i 2.

4. Odległość między załamaniami sąsiednich prostych profilu podłużnego niwelety osi drogi startowej powinna wynosić nie mniej niż 40 m.

5. W przypadku lotniska dla samolotów z drogą startową bez nawierzchni sztucznej położonego w obszarach górskich odległość między załamaniami sąsiednich prostych profilu podłużnego niwelety osi drogi startowej powinna wynosić nie mniej niż 20 m, pod warunkiem podstawowego wykorzystywania tego lotniska do lotów sportowych, rekreacyjnych lub szkoleniowych.

§ 12. 1. Nachylenie poprzeczne powierzchni drogi startowej nie może być większe niż:

- 1) 2,5% w przypadku lotniska dla samolotów z drogą startową bez nawierzchni sztucznej o kodzie referencyjnym 3 i 4;
- 2) 3% w przypadku lotniska dla samolotów z drogą startową bez nawierzchni sztucznej o kodzie referencyjnym 1 i 2;
- 3) 15% w przypadku lotniska dla samolotów z drogą startową bez nawierzchni sztucznej położonego w obszarach górskich, pod warunkiem podstawowego wykorzystywania tego lotniska do lotów sportowych, rekreacyjnych lub szkoleniowych.

2. Nachylenie, o którym mowa w ust. 1, nie może być mniejsze niż:

- 1) 1% w przypadku określonym w ust. 4;
- 2) 0,5% w przypadku określonym w ust. 5.

3. Zmiany nachyleń profilu poprzecznego drogi startowej, o której mowa w ust. 1, powinny być łagodne, z zastosowaniem krzywych o minimalnym promieniu 3000 m.

4. Profil poprzeczny drogi startowej powinien być wypukły, dwukierunkowy symetryczny lub jednokierunkowy.

5. Dopuszcza się poziomy lub wklęsły profil poprzeczny drogi startowej w przypadku występowania w jej strukturze gruntu gliniasto-piaszczystego z przewagą frakcji piaskowej zapewniającego przepuszczalność wody.

§ 13. 1. Ukształtowanie powierzchni drogi startowej ma ułatwić szybkie odprowadzanie wód opadowych z nawierzchni. W celu ułatwienia szybkiego odprowadzania wód opadowych z nawierzchni ukształtowanie powierzchni drogi startowej ma uwzględniać rzeźbę terenu, rodzaj gruntu, poziom wód gruntowych, a także skrzyżowanie z inną drogą startową.

2. Nawierzchnie pola ruchu naziemnego inne niż nawierzchnie drogi startowej powinny mieć spadki uzależnione od rodzaju gruntu, zapewniające skuteczny spływ wód opadowych.

3. Do odprowadzania wód opadowych stosuje się urządzenia wspomagające:

- 1) odprowadzanie wód opadowych z nawierzchni pola wzlotów;
- 2) przechwytywanie wody, która spływa na pole wzlotów z sąsiadujących terenów;
- 3) obniżenie zwierciadła wód gruntowych.

4. W przypadku nadmiernego nawilgocenia gruntu na całym obszarze lotniska dla samolotów z drogą startową bez nawierzchni sztucznej stosuje się:

- 1) drenaż lub
 - 2) rowy melioracyjne usytuowane poza zabezpieczeniem pola wzlotów
- przechwytyjące wodę z terenów położonych wyżej.

5. Urządzenia i obiekty budowlane, o których mowa w ust. 3 i 4, nie mogą stanowić przeszkody lotniczej.

6. Na obszarze pola ruchu naziemnego nie mogą występować uszkodzenia, zanieczyszczenia, lokalne wzniesienia lub zagłębienia, które mogłyby zagrażać bezpieczeństwu wykonywanych operacji lotniczych.

§ 14. 1. Wytrzymałość nawierzchni pola wzlotów określa się na podstawie przyjętych obciążeń eksploatowanych statków powietrznych z uwzględnieniem tych obciążeń na jednostkę powierzchni i częstotliwości ich występowania.

2. Nawierzchnia darniowa pola wzlotów powinna mieć jednakową nośność na całej powierzchni oraz równomierny porost traw o mocnym i gęstym systemie korzeniowym i wysokości trawy nieprzekraczającej 15 cm.

3. Nawierzchnie darniowe pola wzlotów zakłada się na gruncie o takiej wytrzymałości, aby odkształcenie pionowe nawierzchni podczas przejazdu koła eksploatowanego statku powietrzego o największych wymiarach, największym ciężarze oraz ciśnieniu jednostkowym na badaną powierzchnię około 6 kG/cm² (0,6 MPa) wynosiło nie więcej niż 2 cm.

4. Nawierzchnie darniowe pola ruchu naziemnego inne niż nawierzchnie pola wzlotów mają być tak zagęszczone, aby w czasie ruchu statków powietrznych nie powstawały koleiny głębsze niż 5 cm.

5. Jakość nawierzchni darniowych pola ruchu naziemnego, innych niż nawierzchnie pola wzlotów, na których znajdują się samoloty z pracującymi silnikami, nie może być gorsza od jakości nawierzchni pola wzlotów.

6. Części pola ruchu naziemnego, inne niż nawierzchnie pola wzlotów, urządza się w taki sposób, aby kołowanie statków powietrznych z własnym napędem lub holowanych odbywało się bez narażania innych statków powietrznych na uszkodzenia, z uwzględnieniem parametrów fizycznych i eksploatacyjnych statków powietrznych.

7. Dopuszcza się gruntową nawierzchnię pola wzlotów wykazującą wytrzymałość, określoną w ust. 3, pod warunkiem że nawierzchnia ta będzie chroniła przed powstawaniem zastoisk wody, błota oraz pyłu, które mogłyby powodować uszkodzenia statku powietrzego.

8. Dopuszcza się możliwość stosowania na drogach startowych wzmocnienia podłoża nawierzchni darniowej i gruntowej w celu uzyskania zwiększonej jej wytrzymałości, pod warunkiem zachowania na powierzchni jednorodnej nawierzchni.

§ 15. 1. Granicę pola wzlotów oznacza się za pomocą znaków granicznych, które zapewnią jego identyfikację z kabiny statku powietrzego znajdującego się w powietrzu i na ziemi oraz wykonywanie operacji lotniczych bez możliwości niezamierzonego wykołowania poza granicę pola wzlotów.

2. Znaki graniczne rozmieszcza się na granicy pola wlotów lub na zewnątrz pola wlotów w odległości do 3 m od jego granicy.

3. Znaki graniczne rozmieszcza się w miarę możliwości w jednakowej odległości, nie większej niż 100 m od siebie.

4. Wzdłuż poprzecznej granicy drogi startowej rozmieszcza się co najmniej 3 znaki graniczne.

5. W przypadku kilku dróg startowych na polu wlotów znaki graniczne rozmieszcza się również we wszystkich miejscach załamania granicy pola wlotów.

6. Znak graniczny powinien być przenośny, mieć konstrukcję łamliwą, barwę białą lub pomarańczową albo kombinację tych barw w celu zapewnienia jak największego kontrastu z tłem.

7. Kształt i wymiary znaków granicznych określa załącznik nr 1 do rozporządzenia.

8. W przypadku utrzymywania trawy o wysokości do 5 cm dopuszcza się rozmieszczenie na poziomie terenu płaskich znaków poziomych barwy białej lub innej zapewniającej jak największy kontrast z tłem.

9. Kształt i wymiary płaskich znaków poziomych określa załącznik nr 2 do rozporządzenia.

§ 16. 1. W warunkach zimowych, jeżeli znaki graniczne, o których mowa w § 15, są niewidoczne z kabiny statku powietrznego znajdującego się w powietrzu i na ziemi, stosuje się znaki dla drogi startowej pokrytej śniegiem.

2. Do oznaczenia granicy używanej części drogi startowej pokrytej śniegiem stosuje się znaki dla drogi startowej pokrytej śniegiem.

3. Znaki, o których mowa w ust. 2, rozmieszcza się wzdłuż boków pokrytej śniegiem drogi startowej, w odstępach nie większych niż 100 m od siebie, symetrycznie względem osi drogi startowej i w odległości poprzecznej od osi drogi startowej nie mniejszej niż 1,5 szerokości statku powietrznego.

4. Znaki, o których mowa w ust. 2, rozmieszcza się poprzecznie do drogi startowej pokrytej śniegiem dla wskazania progu i końca tej drogi.

5. Znaki, o których mowa w ust. 2, powinny być przenośne, dobrze widoczne, mieć konstrukcję łamliwą, barwę na przemian czarną i pomarańczową, powinny być umieszczone pionowo oraz mieć wysokość od 0,5 do 1,5 m i długość 3 m; powinna też istnieć możliwość umocowania ich na pokrywie śnieżnej lub w gruncie, również jako znaków poziomych widocznych z kabiny statku powietrznego znajdującego się w powietrzu i na ziemi.

6. Kształt znaków dla drogi startowej pokrytej śniegiem odpowiada kształtowi znaków granicznych, o których mowa w § 15 ust. 1.

§ 17. 1. W przypadku użytkowania lotniska dla samolotów z drogą startową bez nawierzchni sztucznej w porze nocnej stosuje się oświetlenie obejmujące światła krawędziowe drogi startowej, światła początku i końca drogi startowej oraz wskaźnik kierunku lądowania. Zastosowane światła mogą być stacjonarne lub przenośne.

2. Światła krawędziowe powinny:

- 1) być barwy białej;
- 2) być rozmieszczone w odstępach nie większych niż 100 m wzdłuż bocznej granicy drogi startowej;
- 3) mieć światłość nie mniejszą niż 25 kandel;
- 4) być widoczne ze wszystkich kierunków niezbędnych do wykonywania operacji startu lub lądowania;
- 5) wysyłać wiązkę świetlną pod kątem co najmniej 15° nad linią horyzontu.

3. Do nocnego oznakowania początku drogi startowej stosuje się światła jednokierunkowe barwy zielonej, o światłości nie mniejszej niż w przypadku światel, o których mowa w ust. 2, wysyłające wiązkę świetlną pod kątem co najmniej 15° nad linią horyzontu.

4. Do nocnego oznakowania końca drogi startowej stosuje się światła jednokierunkowe barwy czerwonej, o światłości nie mniejszej niż w przypadku światel, o których mowa w ust. 2, wysyłające wiązkę świetlną pod kątem co najmniej 15° nad linią horyzontu.

5. Jeżeli początek drogi startowej używany jest również jako koniec drogi startowej, oprawy świateł początku drogi startowej mogą być wykorzystane również jako oprawy świateł końca drogi startowej przy zastosowaniu odpowiednich filtrów barwnych.

6. Światła początku oraz końca drogi startowej instaluje się w liczbie co najmniej sześciu lamp równomiernie rozmieszczonych pomiędzy rzędami świateł krawędziowych drogi startowej oraz symetrycznie względem jej linii osiowej, w dwóch grupach, w których światła są równo oddalone od siebie. Odległość pomiędzy grupami świateł jest nie większa niż połowa odległości pomiędzy światłami krawędziowymi drogi startowej.

7. Schemat układu świateł drogi startowej bez nawierzchni sztucznej, o których mowa w ust. 1–6, określa załącznik nr 3 do rozporządzenia.

8. Światła, o których mowa w ust. 1–6, instaluje się w odległości nie większej niż 0,5 m od zewnętrznej strony znaków granicznych drogi startowej.

9. Zarządzający lotniskiem dla samolotów z drogą startową bez nawierzchni sztucznej zapewnia, aby:

- 1) wskaźnik kierunku lądowania był oświetlony;
- 2) zainstalowane światła nie były zasłaniane przez znaki graniczne i inne przedmioty lub przeszkody.

10. W przypadku lotów innych niż loty handlowe dopuszcza się zastosowanie układu świateł drogi startowej, który co najmniej:

- 1) wskazuje miejsce rozpoczęcia i kierunek startu oraz granicę rozporządzalnej długości startu drogi startowej – w przypadku startu;
- 2) wskazuje kierunek lądowania i miejsce przyziemienia oraz granicę rozporządzalnej długości startu drogi startowej – w przypadku lądowania;
- 3) ma światła barwy określonej w ust. 2–4;
- 4) umożliwi pilotowi orientację co do kierunku startu i lądowania, rozporządzalnej długości rozbiegu drogi startowej, strefy przyziemienia lub drogi kołowania.

§ 18. 1. Poza granicą pola wzlotów, w celu zabezpieczenia statku powietrznego przed uszkodzeniem, zapewnia się obszar o szerokości pola wzlotów i długości określonej w ust. 2, zwany dalej „zabezpieczeniem pola wzlotów”, od którego wyprowadza się powierzchnie wyznaczające dopuszczalne wysokości obiektów budowlanych i naturalnych, określone w przepisach wydanych na podstawie art. 92 pkt 4 ustawy z dnia 3 lipca 2002 r. – Prawo lotnicze.

2. Odległości między granicą pola wzlotów a granicą zabezpieczenia pola wzlotów wynoszą co najmniej:

- 1) na możliwych kierunkach startu i podejścia do lądowania:
 - a) 60 m w przypadku lotnisk dla samolotów z drogą startową bez nawierzchni sztucznej o kodzie referencyjnym 3 i 4,
 - b) 30 m w przypadku lotnisk dla samolotów z drogą startową bez nawierzchni sztucznej o kodzie referencyjnym 1 i 2;
- 2) na innych kierunkach:
 - a) 15 m w przypadku lotnisk dla samolotów z drogą startową bez nawierzchni sztucznej o kodzie referencyjnym 3 i 4,
 - b) 10 m w przypadku lotnisk dla samolotów z drogą startową bez nawierzchni sztucznej o kodzie referencyjnym 1 i 2.

3. Zabezpieczenie pola wzlotów powinno mieć powierzchnię uporządkowaną o nachyleniu nieprzekraczającym 5%, bez nagłych różnic poziomów, zapewniającą ochronę statku powietrznego przed uszkodzeniem w przypadku jego wykołowania poza granicę pola wzlotów.

§ 19. 1. Urządzenia nawigacyjne zlokalizowane na lotnisku dla samolotów z drogą startową bez nawierzchni sztucznej powinny mieć system zasilania elektroenergetycznego.

2. W przypadku wystąpienia awarii systemu elektroenergetycznego lotniska dla samolotów z drogą startową bez nawierzchni sztucznej zasilającego radiowe oraz wzrokowe pomoce nawigacyjne system ten nie może powodować wytwarzania błędnych i mylących informacji wzrokowych lub komunikatów dla załogi statku powietrznego.

§ 20. Lotnisko dla samolotów z drogą startową bez nawierzchni sztucznej powinno być zabezpieczone przed dostępem nieuprawnionych osób i pojazdów oraz przed wtargnięciem na nie zwierząt mogących stanowić zagrożenie dla statków powietrznych.

Rozdział 4

Wymagania w stosunku do lotnisk dla samolotów z drogą startową o nawierzchni sztucznej

§ 21. 1. Z zastrzeżeniem § 22–27 w stosunku do lotnisk dla samolotów z drogą startową o nawierzchni sztucznej stosuje się normy i zalecane metody postępowania określone w Załączniku 14 tom I w:

- 1) rozdziale 1 „Informacje ogólne”, z wyłączeniem pkt 1.2, 1.4–1.6;
- 2) rozdziale 2 „Dane dotyczące lotniska”, z wyłączeniem pkt 2.1.4, 2.7.2, 2.8, 2.9.6–2.9.11, 2.10.2;
- 3) rozdziale 3 „Charakterystyki fizyczne”, z wyłączeniem pkt 3.1.11, 3.1.12, 3.1.16, 3.1.18, 3.1.20, 3.1.22, 3.1.24, 3.1.25, 3.3.2, 3.3.11, 3.3.13, 3.4.11, 3.5.3, 3.5.11, 3.7.4, 3.7.5, 3.8, 3.9, 3.12.1, 3.12.4, 3.12.7, 3.12.8 i 3.13–3.15;
- 4) rozdziale 5 „Wzrokowe pomoce nawigacyjne”, z wyłączeniem pkt 5.1.1.5, 5.1.4, 5.2.1.7, 5.2.1.8, 5.2.2, 5.2.4.2, 5.2.4.3, 5.2.5.1, 5.2.6.5, 5.2.7–5.2.9, 5.2.10.5, 5.2.10.6, 5.2.11–5.2.14, 5.2.16, 5.2.17, 5.3.1.2, 5.3.1.3, 5.3.2, 5.3.5.2 lit. a, 5.3.5.5, 5.3.7, 5.3.10.6, 5.3.12.2, 5.3.12.4, 5.3.14, 5.3.16, 5.3.18, 5.3.19.3, 5.3.19.11, 5.3.20–5.3.26, 5.4, 5.5.2 i 5.5.4–5.5.8;
- 5) rozdziale 7 „Pomoce wzrokowe dla oznakowania stref o ograniczonym użytkowaniu”;
- 6) rozdziale 8 „Systemy elektryczne”, z wyłączeniem pkt 8.1.2–8.1.5, 8.1.8–8.1.11, 8.3.1 i 8.3.3–8.3.5;
- 7) rozdziale 10 „Utrzymanie lotniska”, z wyłączeniem pkt 10.1, 10.2.3–10.2.6, 10.3 i 10.4;
- 8) dodatku 1 „Kolory naziemnych świateł lotniczych, oznakowania poziomego, znaków oraz tablic”;
- 9) dodatku 2 „Charakterystyki naziemnych świateł lotniczych”;
- 10) dodatku 3 „Oznakowanie poziome nakazu i informacyjne”;
- 11) dodatku 4 „Wymagania dotyczące projektowania znaków pionowych”;
- 12) dodatku 5 „Wymagania dotyczące jakości danych lotniczych”.

2. Jeżeli w uwagach do norm albo zalecanych metod postępowania, wymienionych w ust. 1, mowa jest o dokumentach (Doc) opublikowanych przez Organizację Międzynarodowego Lotnictwa Cywilnego (ICAO), uwag tych nie stosuje się.

3. Na lotnisku dla samolotów z drogą startową o nawierzchni sztucznej do obszarów bez nawierzchni sztucznej przeznaczonych do wykonywania operacji lotniczych stosuje się przepisy dotyczące lotnisk dla samolotów z drogą startową bez nawierzchni sztucznej.

§ 22. 1. Jeżeli lotnisko dla samolotów z drogą startową o nawierzchni sztucznej wyposażone jest w:

- 1) płytę postojową – to stosuje się do niej wymagania określone w normach i zalecanych metodach postępowania, o których mowa w Załączniku 14 tom I w:
 - a) rozdziale 2 „Dane dotyczące lotniska” w pkt 2.7.2,
 - b) rozdziale 3 „Charakterystyki fizyczne” w pkt 3.13,
 - c) rozdziale 5 „Wzrokowe pomoce nawigacyjne” w pkt 5.2.13, 5.2.14 i 5.3.23;
- 2) płaszczyznę zawracania – to stosuje się do niej wymagania określone w normach i zalecanych metodach postępowania, o których mowa w Załączniku 14 tom I w:
 - a) rozdziale 3 „Charakterystyki fizyczne” w pkt 3.3.2 i 3.3.13,
 - b) rozdziale 5 „Wzrokowe pomoce nawigacyjne” w pkt 5.2.9 i 5.3.18;
- 3) drogę kołowania – to stosuje się do niej wymagania określone w normach i zalecanych metodach postępowania, o których mowa w Załączniku 14 tom I w:
 - a) rozdziale 3 „Charakterystyki fizyczne” w pkt 3.9,
 - b) rozdziale 5 „Wzrokowe pomoce nawigacyjne” w pkt 5.3.16, 5.5.5 i 5.5.6;
- 4) stanowisko odladania – to stosuje się do niego wymagania określone w normach i zalecanych metodach postępowania, o których mowa w Załączniku 14 tom I w:
 - a) rozdziale 3 „Charakterystyki fizyczne” w pkt 3.15,
 - b) rozdziale 5 „Wzrokowe pomoce nawigacyjne” w pkt 5.3.21;

- 5) radiolatarnię VOR – to stosuje się do niej wymagania określone w normach i zalecanych metodach postępowania, o których mowa w Załączniku 14 tom I w rozdziale 5 „Wzrokowe pomoce nawigacyjne” w pkt 5.2.12;
- 6) radiowysokościomierz – to stosuje się do niego wymagania określone w normach i zalecanych metodach postępowania, o których mowa w Załączniku 14 tom I w rozdziale 3 „Charakterystyki fizyczne” w pkt 3.8.

2. W przypadku lotnisk dla samolotów z drogą startową o nawierzchni sztucznej, na których wykonywane są loty handlowe, stosuje się wymagania określone w normach i zalecanych metodach postępowania, o których mowa w Załączniku 14 tom I w:

- 1) rozdziale 2 „Dane dotyczące lotniska” w pkt 2.10.2;
- 2) rozdziale 3 „Charakterystyki fizyczne” w pkt 3.1.24, 3.4.11 i 3.14;
- 3) rozdziale 5 „Wzrokowe pomoce nawigacyjne” w pkt 5.2.2, 5.2.7, 5.2.16, 5.2.17, 5.3.2, 5.3.22, 5.3.23, 5.3.26, 5.4 i 5.5.4–5.5.6;
- 4) rozdziale 8 „Systemy elektryczne” w pkt 8.1.3 i 8.1.10;
- 5) rozdziale 10 „Utrzymanie lotniska” w pkt 10.4.

3. Przepis § 21 ust. 2 stosuje się w przypadku norm i zalecanych metod postępowania, o których mowa w ust. 1 i 2.

§ 23. 1. Zarządzający lotniskiem dla samolotów z drogą startową o nawierzchni sztucznej określa rozporządzalną długość startu drogi startowej.

2. Sposób wyznaczania rozporządzalnych długości startu drogi startowej określa załącznik nr 4 do rozporządzenia.

3. Jeżeli zarządzający lotniskiem dla samolotów z drogą startową o nawierzchni sztucznej zastosuje na lotnisku zabezpieczenie wydłużonego startu albo zabezpieczenie przerwane startu, to wyznacza te zabezpieczenia zgodnie z pkt 2 załącznika A do Załącznika 14 tom I.

§ 24. W przypadku lotnisk dla samolotów z drogą startową o nawierzchni sztucznej z nieprzyrządową drogą startową, o cyfrze kodu referencyjnego lotniska 1 albo 2, użytkowanych w nocy, wymagania dotyczące systemu świetlnego i jego zasilania określają przepisy § 17 i § 19.

§ 25. W przypadku awarii podstawowego źródła zasilania lotniska dla samolotów z drogą startową o nawierzchni sztucznej należy zapewnić rezerwowe źródła zasilania z priorytetem dla urządzeń łączności.

§ 26. Lotnisko dla samolotów z drogą startową o nawierzchni sztucznej powinno być zabezpieczone przed dostępem nieuprawnionych osób i pojazdów oraz przed wtargnięciem na nie zwierząt mogących stanowić zagrożenie dla statków powietrznych.

§ 27. Urządzenia niezbędne do celów nawigacyjnych, znajdujące się w pasie drogi startowej lub w jego pobliżu, stanowiące przeszkodę lotniczą:

- 1) umieszcza się jak najbliżej podłoża;
- 2) oznakowuje się zgodnie z wymaganiami oznakowania przeszkód lotniczych;
- 3) powinny mieć konstrukcję łamliwą.

Rozdział 5

Wymagania w stosunku do lotnisk dla śmigłowców

§ 28. 1. Z zastrzeżeniem § 29–33 w stosunku do lotnisk dla śmigłowców stosuje się normy i zalecane metody postępowania określone w Załączniku 14 tom II w:

- 1) rozdziale 1 „Informacje ogólne”, z wyłączeniem pkt 1.2;
- 2) rozdziale 2 „Dane lotniska dla śmigłowców”, z wyłączeniem pkt 2.5;
- 3) rozdziale 3 „Charakterystyki fizyczne”, z wyłączeniem pkt 3.1.4, 3.1.19, 3.2.5, 3.2.15 i 3.3.4;
- 4) rozdziale 5 „Pomoce wzrokowe”, z wyłączeniem pkt 5.3.5.22–5.3.5.26;
- 5) dodatku 1 „Wymagania dotyczące jakości danych lotniczych”.

2. Przepis § 21 ust. 2 stosuje się w przypadku norm i zalecanych metod postępowania, o których mowa w ust. 1.

§ 29. Lotnisko dla śmigłowców może stanowić część lotniska dla samolotów.

§ 30. 1. Parametry techniczne lotnisk dla śmigłowców powinny uwzględniać parametry śmigłowców o największych wymiarach i największym ciężarze, dla których lotniska te są przeznaczone.

2. Nawierzchnie na lotnisku dla śmigłowców uwzględniają obciążenia pochodzące od eksploatowanych śmigłowców oraz mają być odporne na podmuch z wirników śmigłowca.

§ 31. Długości deklarowane w stosunku do lotnisk dla śmigłowców wyznacza się w sposób określony w załączniku nr 5 do rozporządzenia.

§ 32. W przypadku gdy strefa końcowego podejścia i startu pokrywa się ze strefą przyziemienia i utraty siły nośnej, wymiary i charakterystykę strefy końcowego podejścia i startu przyjmuje się jak dla strefy przyziemienia i utraty siły nośnej.

§ 33. Na obszarze strefy końcowego podejścia i startu na lotnisku dla śmigłowców nie mogą występować uszkodzenia i zanieczyszczenia, które mogłyby zagrażać bezpieczeństwu wykonywanych operacji lotniczych.

§ 34. Lotnisko dla śmigłowców powinno być zabezpieczone przed dostępem nieuprawnionych osób i pojazdów oraz przed wtargnięciem na nie zwierząt mogących stanowić zagrożenie dla statków powietrznych.

Rozdział 6

Sposób i tryb przeprowadzania kontroli sprawdzającej

§ 35. 1. Kontrolę sprawdzającą przeprowadza się na podstawie programu kontroli, sporządzanego, w zależności od rodzaju lotniska, przez Prezesa Urzędu po złożeniu oświadczenia, o którym mowa w art. 59a ust. 4 ustawy z dnia 3 lipca 2002 r. – Prawo lotnicze.

2. Program kontroli określa:

- 1) dane identyfikacyjne jednostki kontrolowanej;
- 2) przedmiot i zakres kontroli;
- 3) miejsce kontroli;
- 4) termin kontroli;
- 5) imię, nazwisko oraz stanowisko służbowe osoby kontrolującej lub osób wchodzących w skład zespołu kontrolnego, ze wskazaniem osoby pełniącej funkcję przewodniczącego zespołu kontrolnego;
- 6) założenia organizacyjne dotyczące przeprowadzenia kontroli.

§ 36. Prezes Urzędu zawiadamia na piśmie, w terminie nie krótszym niż 14 dni przed dniem rozpoczęcia kontroli, jednostkę kontrolowaną o przewidywanym terminie i przedmiocie kontroli oraz o składzie zespołu kontrolnego.

§ 37. 1. Z przeprowadzonej kontroli sprawdzającej kontrolujący sporządza protokół kontroli, który podpisują kontrolujący i osoba reprezentująca jednostkę kontrolowaną.

2. Jednostka kontrolowana może zgłosić zastrzeżenia do protokołu kontroli bezpośrednio w tym protokole lub w odrębnym piśmie złożonym do Prezesa Urzędu w terminie 14 dni od dnia przedłożenia protokołu kontroli do podpisu tej jednostce.

3. Prezes Urzędu, w terminie 14 dni od dnia złożenia zastrzeżeń, o których mowa w ust. 2, informuje na piśmie jednostkę kontrolowaną o uwzględnieniu lub odrzuceniu tych zastrzeżeń, wraz z uzasadnieniem.

Rozdział 7

Przepisy przejściowe i końcowe

§ 38. Dla lotnisk użytku wyłącznego wpisanych do rejestru lotnisk przed dniem wejścia w życie rozporządzenia przyjmuje się, że zawarte w dokumentacji lotniska określenie „pas startowy” oznacza „drogę startową bez nawierzchni sztucznej” w rozumieniu niniejszego rozporządzenia.

§ 39. 1. Zarządzający lotniskami użytku wyłącznego wpisani do rejestru lotnisk przed dniem wejścia w życie rozporządzenia dostosują te lotniska do wymagań określonych w rozporządzeniu w terminie 3 miesięcy od dnia wejścia w życie rozporządzenia, z zastrzeżeniem ust. 2.

2. Zarządzający lotniskami użytku wyłącznego wpisanymi do rejestru lotnisk przed dniem wejścia w życie rozporządzenia dostosują te lotniska do wymagań określonych odpowiednio w § 11 ust. 1 pkt 3, § 11 ust. 2 pkt 3, § 11 ust. 5, § 14 ust. 3–7, § 16, § 17, § 19, § 21–24 i § 27 do dnia 1 stycznia 2015 r., z zastrzeżeniem § 40.

§ 40. Wymagania określone w § 21 ust. 1 pkt 3 w zakresie dotyczącym norm i zalecanych metod postępowania określonych w Załączniku 14 tom 1 w rozdziale 3 „Charakterystyki fizyczne” w pkt 3.1.13–3.1.15, 3.1.17, 3.1.19, 3.3.1, 3.3.3–3.3.9, 3.3.12, 3.4.12–3.4.14, 3.11.5 stosuje się od dnia 1 stycznia 2018 r.

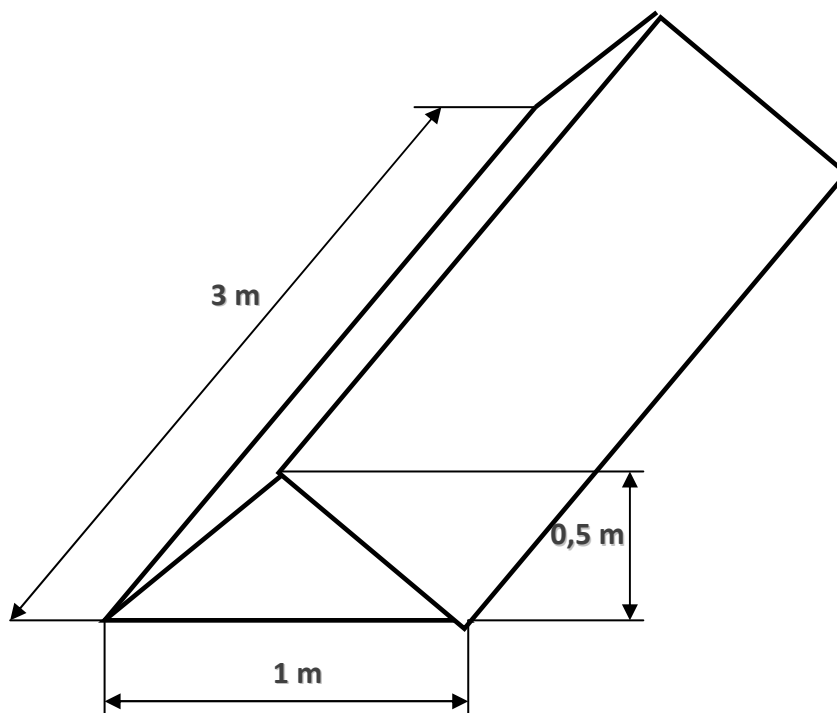
§ 41. Rozporządzenie wchodzi w życie z dniem następującym po dniu ogłoszenia.³⁾

Minister Transportu, Budownictwa i Gospodarki Morskiej: *S. Nowak*

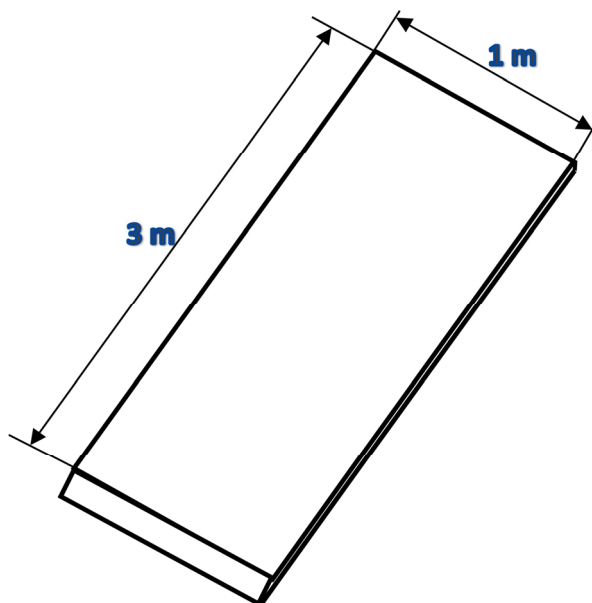
³⁾ Niniejsze rozporządzenie było poprzedzone rozporządzeniem Ministra Infrastruktury z dnia 30 kwietnia 2004 r. w sprawie klasyfikacji lotnisk i rejestru lotnisk cywilnych (Dz. U. Nr 122, poz. 1273, z 2005 r. Nr 197, poz. 1633 oraz z 2010 r. Nr 169, poz. 1140), które na podstawie art. 18 ustawy z dnia 30 czerwca 2011 r. o zmianie ustawy – Prawo lotnicze oraz niektórych innych ustaw (Dz. U. Nr 170, poz. 1015) utraciło moc z dniem 19 marca 2013 r.

Załącznik nr 1

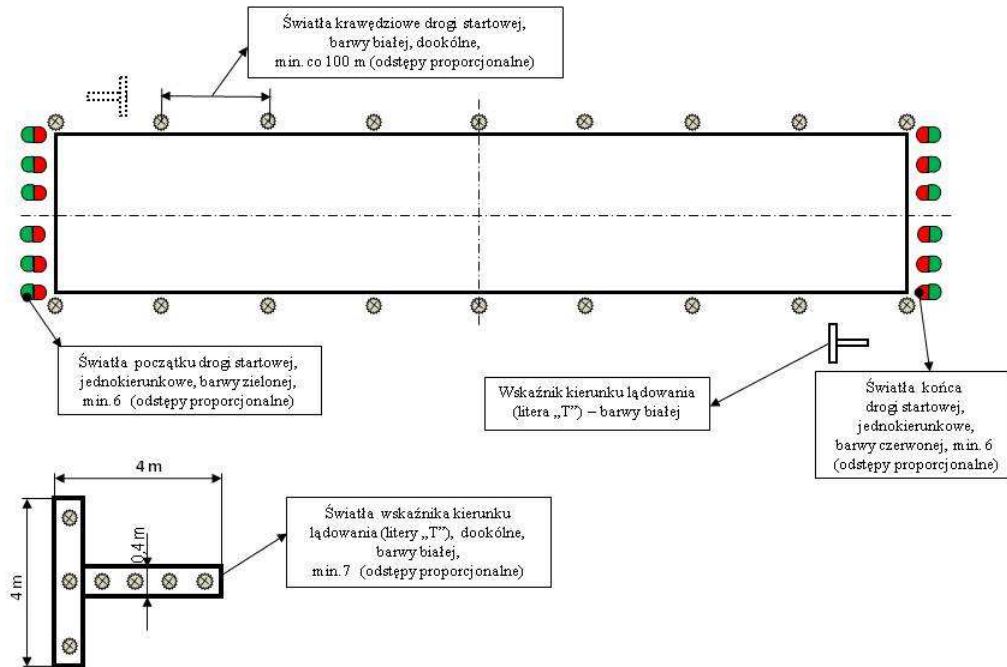
KSZTAŁT I WYMIARY ZNAKÓW GRANICZNYCH



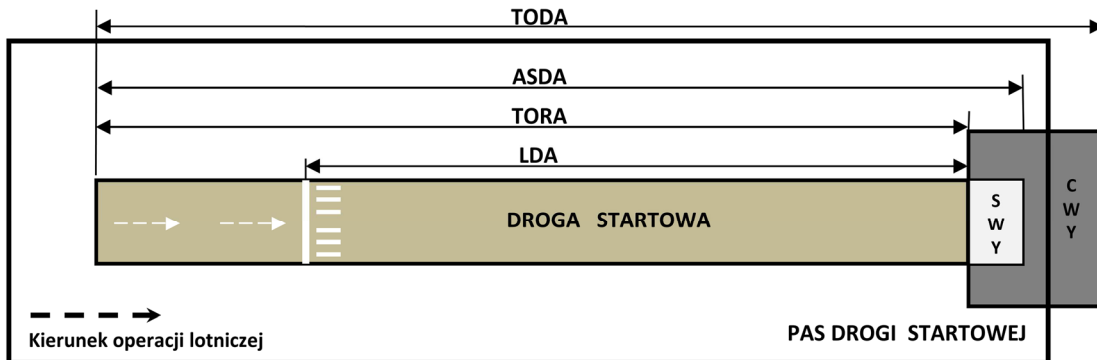
KSZTAŁT I WYMIARY PŁASKICH ZNAKÓW POZIOMYCH



SCHEMAT UKŁADU ŚWIATEŁ DROGI STARTOWEJ BEZ NAWIERZCHNI SZTUCZNEJ

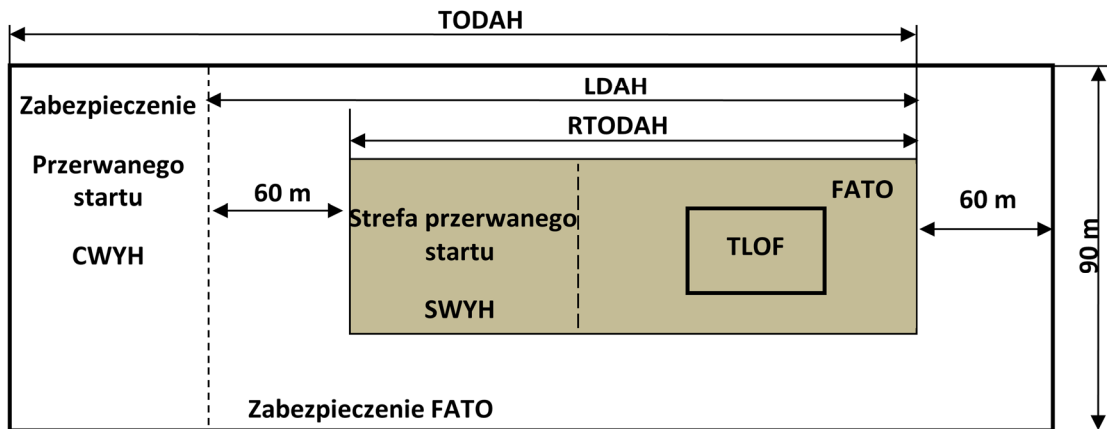


SPOSÓB WYZNACZANIA ROZPORZĄDZALNYCH DŁUGOŚCI STARTU DROGI STARTOWEJ



- TORA – Rozporządzalna długość rozbiegu
- TODA – Rozporządzalna długość startu
- ASDA – Rozporządzalna długość przerwanej startu
- LDA – Rozporządzalna długość lądowania
- SWY – Zabezpieczenie przerwanej startu
- CWY – Zabezpieczenie wydłużonego startu

DŁUGOŚCI DEKLAROWANE W STOSUNKU DO LOTNISK DLA ŚMIGŁOWCÓW



- TLOF – Strefa przyziemienia i utraty siły nośnej
FATO – Strefa końcowego podejścia i startu
TODAH – Rozporządzalna długość startu dla śmigłowca
RTODAH – Rozporządzalna długość startu przerwanych dla śmigłowca
LDAH – Rozporządzalna długość lądowania dla śmigłowca
SWYH – Zabezpieczenie przerwanych startu dla śmigłowca
CWYH – Zabezpieczenie wydłużonego startu dla śmigłowca