



DZIENNIK USTAW RZECZYPOSPOLITEJ POLSKIEJ

Warszawa, dnia 16 października 2015 r.

Poz. 1631

ROZPORZĄDZENIE MINISTRA FINANSÓW¹⁾

z dnia 2 października 2015 r.

zmieniające rozporządzenie w sprawie oznaczania wyrobów akcyzowych znakami akcyzy

Na podstawie art. 122 ust. 1, art. 123 ust. 4, art. 125 ust. 6, art. 126 ust. 6, art. 129, art. 131 ust. 10, art. 132 ust. 5, art. 137, art. 138 ust. 5 ustawy z dnia 6 grudnia 2008 r. o podatku akcyzowym (Dz. U. z 2014 r. poz. 752, z późn. zm.²⁾) zarządza się, co następuje:

§ 1. W rozporządzeniu Ministra Finansów z dnia 7 stycznia 2013 r. w sprawie oznaczania wyrobów akcyzowych znakami akcyzy (Dz. U. z 2015 r. poz. 129) wprowadza się następujące zmiany:

1) w załączniku nr 1 do rozporządzenia:

a) poz. I i II otrzymują brzmienie:

„I. Wzór banderoli podatkowej na opakowania jednostkowe importowanych, nabywanych wewnątrz-wspólnotowo wyrobów tytoniowych (papierosów)



Rys.

¹⁾ Minister Finansów kieruje działem administracji rządowej – finanse publiczne, na podstawie § 1 ust. 2 pkt 2 rozporządzenia Prezesa Rady Ministrów z dnia 22 września 2014 r. w sprawie szczegółowego zakresu działania Ministra Finansów (Dz. U. poz. 1256).

²⁾ Zmiany tekstu jednolitego wymienionej ustawy zostały ogłoszone w Dz. U. z 2014 r. poz. 1559, 1662 i 1877 oraz z 2015 r. poz. 18, 211, 978, 1269 i 1479.

II. Wzory banderol podatkowych na opakowania jednostkowe importowanych, nabywanych wewnątrz-wspólnotowo wyrobów tytoniowych (tytoniu) oraz suszu tytoniowego

1. Zawartość wyrobu w opakowaniu do 200 g włącznie



Rys. 1

2. Zawartość wyrobu w opakowaniu powyżej 200 g



Rys. 2”

b) poz. V i VI otrzymują brzmienie:

„V. Wzór banderoli podatkowej na opakowania jednostkowe wyprodukowanych na terytorium kraju wyrobów tytoniowych (papierosów)

Rys.

VI. Wzory banderol podatkowych na opakowania jednostkowe wyprodukowanych na terytorium kraju wyrobów tytoniowych (tytoniu) oraz suszu tytoniowego

1. Zawartość wyrobu w opakowaniu do 200 g włącznie



Rys. 1

2. Zawartość wyrobu w opakowaniu powyżej 200 g



Rys. 2”

- c) w opisie wzorów banderol podatkowych na opakowania jednostkowe importowanych, nabywanych wewnątrz-wspólnotowo i wyprodukowanych na terytorium kraju wyrobów tytoniowych (papierosów, tytoniu), spirytusowych, winiarskich oraz suszu tytoniowego w tabeli:

– poz. I i II otrzymują brzmienie:

I	Rys.	Banderola ⁴⁾ jest zadrukowana jednostronnie i ma wykonane techniką offsetową dwukolorowe tło: szare na prawym marginesie i beżowe (w centralnej części banderoli, nieobejmujące marginesów), napisy koloru czarnego umieszczone w trzech równoległych wierszach wzdłuż prawego marginesu banderoli: „MF RP ZNAK AKCYZY PODAT.-IMP. 2016” („2016” stanowi przykład określenia roku wytworzenia banderoli) oraz w dwóch wierszach biegnących na dole lewego marginesu banderoli pod kodem 2D: „PAPIEROSY IP/BP”, na lewym marginesie banderoli kod 2D na białym polu, w dolnej części banderoli, pod rozetą, oznaczenie numeru ewidencyjnego ²⁾ , rozetę koloru fioletowego, powtarzający się mikrotekst negatywowo-pozytywowy „RZECZPOSPOLITA POLSKA MINISTERSTWO FINANSÓW” wokół orła i mikrotekst pozytywowy „POLSKA MF” okalający górną część rozety, zabezpieczenie w prawym dolnym rogu banderoli wykonane farbą termochromową – pod wpływem temperatury staje się widoczny jasny element w postaci „jezki”, włókna zabezpieczające widoczne w kolorze bordowym, granatowym i zielonym.	45	22
---	------	---	----	----

II	Rys. 1 i 2	Banderola jest zadrukowana jednostronnie i ma wykonane techniką offsetową dwukolorowe tło: szare na prawym marginesie i beżowe (w centralnej części banderoli, nieobejmujące marginesów), napisy koloru czarnego umieszczone w trzech równoległych wierszach wzdłuż prawego marginesu banderoli: „MF RP ZNAK AKCYZY PODAT.-IMP. 2016” („2016” stanowi przykład określenia roku wytworzenia banderoli) oraz w dwóch wierszach biegnących na dole lewego marginesu banderoli pod kodem 2D: „TYT.≤ 200 g IT/BP/1” (Rys. 1) lub „TYT.> 200 g IT/BP/2” (Rys. 2), na lewym marginesie banderoli kod 2D na białym polu, w dolnej części banderoli, pod rozetą, oznaczenie numeru ewidencyjnego ²⁾ , rozetę koloru fioletowego, powtarzający się mikrotekst negatywowo-pozytywowy „RZECZPOSPOLITA POLSKA MINISTERSTWO FINANSÓW” wokół orła i mikrotekst pozytywowy „POLSKA MF” okalający górną część rozety, zabezpieczenie w prawym dolnym rogu banderoli wykonane farbą termochromową – pod wpływem temperatury staje się widoczny jasny element w postaci „łezki”, włókna zabezpieczające widoczne w kolorze bordowym, granatowym i zielonym.	45	22
----	------------	---	----	----

– poz. V i VI otrzymują brzmienie:

V	Rys.	Banderola ⁴⁾ jest zadrukowana jednostronnie i ma wykonane techniką offsetową dwukolorowe tło: szare na prawym marginesie i beżowe (w centralnej części banderoli, nieobejmujące marginesów), napisy koloru czarnego umieszczone w trzech równoległych wierszach wzdłuż prawego marginesu banderoli: „MF RP ZNAK AKCYZY PODAT.-KRAJ. 2016” („2016” stanowi przykład określenia roku wytworzenia banderoli) oraz w dwóch wierszach biegnących na dole lewego marginesu banderoli pod kodem 2D: „PAPIEROSY KP/BP”, na lewym marginesie banderoli kod 2D na białym polu, w dolnej części banderoli, pod rozetą, oznaczenie numeru ewidencyjnego ²⁾ , rozetę koloru fioletowego, powtarzający się mikrotekst negatywowo-pozytywowy „RZECZPOSPOLITA POLSKA MINISTERSTWO FINANSÓW” wokół orła i mikrotekst pozytywowy „POLSKA MF” okalający górną część rozety, zabezpieczenie w prawym dolnym rogu banderoli wykonane farbą termochromową – pod wpływem temperatury staje się widoczny jasny element w postaci „łezki”, włókna zabezpieczające widoczne w kolorze bordowym, granatowym i zielonym.	45	22
---	------	--	----	----

VI	Rys. 1 i 2	Banderola jest zadrukowana jednostronnie i ma wykonane techniką offsetową dwukolorowe tło: szare na prawym marginesie i beżowe (w centralnej części banderoli, nieobejmujące marginesów), napisy koloru czarnego umieszczone w trzech równoległych wierszach wzdłuż prawego marginesu banderoli: „MF RP ZNAK AKCYZY PODAT.-KRAJ. 2016” („2016” stanowi przykład określenia roku wytworzenia banderoli) oraz w dwóch wierszach biegnących na dole lewego marginesu banderoli pod kodem 2D: „TYT.≤ 200 g KT/BP/1” (Rys. 1) lub „TYT.> 200 g KT/BP/2” (Rys. 2), na lewym marginesie banderoli kod 2D na białym polu, w dolnej części banderoli, pod rozetą, oznaczenie numeru ewidencyjnego ²⁾ , rozetę koloru fioletowego, powtarzający się mikrotekst negatywowo-pozytywowy „RZECZPOSPOLITA POLSKA MINISTERSTWO FINANSÓW” wokół orła i mikrotekst pozytywowy „POLSKA MF” okalający górną część rozety, zabezpieczenie w prawym dolnym rogu banderoli wykonane farbą termochromową – pod wpływem temperatury staje się widoczny jasny element w postaci „łezki”, włókna zabezpieczające widoczne w kolorze bordowym, granatowym i zielonym.	45	22
----	------------	--	----	----

– poz. IX–XII otrzymują brzmienie:

IX	Rys.	Banderola jest zadrukowana jednostronnie i ma wykonane techniką offsetową beżowe jednokolorowe tło, napisy koloru czarnego umieszczone w pięciu równoległych wierszach wzdłuż prawego marginesu banderoli: „MINISTERSTWO FINANSÓW RP do 0,5 l wł. 2014 ZNAK AKCYZY PODAT.-IMP.” („2014” stanowi przykład określenia roku wytworzenia banderoli), po prawej stronie banderoli nad napisami stylizowane litery „RP”, po lewej stronie banderoli element graficzny w kształcie kłosa zmieniający kolor zależnie od kąta padania światła, a obok niego oznaczenie serii „IS/BP/P”, w dolnej części banderoli pośrodku oznaczenie numeru ewidencyjnego ²⁾ , pośrodku banderoli kod 2D na białym polu, wokół białego pola powtarzający się mikrotekst „MINISTERSTWO FINANSÓW RP”, nacięcia wzdłuż prawego i lewego marginesu okalającego kod 2D równoległe do dłuższej krawędzi kodu 2D do wysokości około 3/4 długości kodu, a następnie ukośnie w kierunku elementu graficznego po lewej stronie banderoli oraz ukośnie w kierunku stylizowanych liter „RP” po prawej stronie banderoli, włókna zabezpieczające widoczne w kolorze bordowym, granatowym i zielonym.	45	21
----	------	--	----	----

X	Rys.	Banderola jest zadrukowana jednostronnie i ma wykonane techniką offsetową beżowe jednokolorowe tło, napisy koloru czarnego umieszczone w pięciu równoległych wierszach wzdłuż prawego marginesu banderoli: „MINISTERSTWO FINANSÓW RP 2014 do 0,5 l wł. ZNAK AKCYZY PODAT.-IMP.” („2014” stanowi przykład określenia roku wytworzenia banderoli), po prawej stronie banderol nad napisami stylizowane litery „RP”, po lewej stronie banderoli element graficzny w kształcie grona winorośli zmieniający kolor zależnie od kąta padania światła, a obok niego oznaczenie serii „IW/BP/P”, w dolnej części banderoli pośrodku oznaczenie numeru ewidencyjnego ²⁾ , pośrodku banderoli kod 2D na białym polu, wokół białego pola powtarzający się mikrotekst „MINISTERSTWO FINANSÓW RP”, nacięcia wzdłuż prawego i lewego marginesu okalającego kod 2D równoległe do dłuższej krawędzi kodu 2D do wysokości około 3/4 długości kodu, a następnie ukośnie w kierunku elementu graficznego po lewej stronie banderoli oraz ukośnie w kierunku stylizowanych liter „RP” po prawej stronie banderoli, włókna zabezpieczające widoczne w kolorze bordowym, granatowym i zielonym.	45	21
XI	Rys.	Banderola jest zadrukowana jednostronnie i ma wykonane techniką offsetową beżowe jednokolorowe tło, napisy koloru czarnego umieszczone w pięciu równoległych wierszach wzdłuż prawego marginesu banderoli: „MINISTERSTWO FINANSÓW RP do 0,5 l wł. 2014 ZNAK AKCYZY PODAT.-KRAJ” („2014” stanowi przykład określenia roku wytworzenia banderoli), po prawej stronie banderol nad napisami stylizowane litery „RP”, po lewej stronie banderoli element graficzny w kształcie kłosa zmieniający kolor zależnie od kąta padania światła, a obok niego oznaczenie serii „KS/BP/P”, w dolnej części banderoli pośrodku oznaczenie numeru ewidencyjnego ²⁾ , pośrodku banderoli kod 2D na białym polu, wokół białego pola powtarzający się mikrotekst „MINISTERSTWO FINANSÓW RP”, nacięcia wzdłuż prawego i lewego marginesu okalającego kod 2D równoległe do dłuższej krawędzi kodu 2D do wysokości około 3/4 długości kodu, a następnie ukośnie w kierunku elementu graficznego po lewej stronie banderoli oraz ukośnie w kierunku stylizowanych liter „RP” po prawej stronie banderoli, włókna zabezpieczające widoczne w kolorze bordowym, granatowym i zielonym.	45	21

XII	Rys.	Banderola jest zadrukowana jednostronnie i ma wykonane techniką offsetową beżowe jednokolorowe tło, napisy koloru czarnego umieszczone w pięciu równoległych wierszach wzdłuż prawego marginesu banderoli: „MINISTERSTWO FINANSÓW RP 2014 do 0,5 l wł. ZNAK AKCYZY PODAT.-KRAJ” („2014” stanowi przykład określenia roku wytworzenia banderoli), po prawej stronie banderol nad napisami stylizowane litery „RP”, po lewej stronie banderoli element graficzny w kształcie grona winorośli zmieniający kolor zależnie od kąta padania światła, a obok niego oznaczenie serii „KW/BP/P”, w dolnej części banderoli pośrodku oznaczenie numeru ewidencyjnego ²⁾ , pośrodku banderoli kod 2D na białym polu, wokół białego pola powtarzający się mikrotekst „MINISTERSTWO FINANSÓW RP”, nacięcia wzdłuż prawego i lewego marginesu okalającego kod 2D równoległe do dłuższej krawędzi kodu 2D do wysokości około 3/4 długości kodu, a następnie ukośnie w kierunku elementu graficznego po lewej stronie banderoli oraz ukośnie w kierunku stylizowanych liter „RP” po prawej stronie banderoli, włókna zabezpieczające widoczne w kolorze bordowym, granatowym i zielonym.	45	21
-----	------	---	----	----

2) w załączniku nr 2 do rozporządzenia:

a) poz. I i II otrzymują brzmienie:

„I. Wzór banderoli legalizacyjnej na opakowania jednostkowe wyrobów tytoniowych (papierosów)



Rys.

II. Wzory banderol legalizacyjnych na opakowania jednostkowe wyrobów tytoniowych (tytoniu) oraz suszu tytoniowego

1. Zawartość wyrobu w opakowaniu do 200 g włącznie



Rys. 1

2. Zawartość wyrobu w opakowaniu powyżej 200 g



Rys. 2”

- b) w opisie wzorów banderol legalizacyjnych na opakowania jednostkowe importowanych, nabywanych wewnątrz-wspólnotowo i wyprodukowanych na terytorium kraju wyrobów tytoniowych (papierosów, tytoniu), spirytusowych, winiarskich oraz suszu tytoniowego w tabeli:

– poz. I i II otrzymują brzmienie:

I	Rys.	Banderola ⁴⁾ jest zadrukowana jednostronnie i ma wykonane techniką offsetową dwukolorowe tło: szare na prawym marginesie i zielone (w centralnej części banderoli, nieobejmujące marginesów), napisy koloru czarnego umieszczone w trzech równoległych wierszach wzdłuż prawego marginesu banderoli: „MF RP ZNAK AKCYZY LEGALIZACJA 2016” („2016” stanowi przykład określenia roku wytworzenia banderoli) oraz w dwóch wierszach biegnących na dole lewego marginesu banderoli pod kodem 2D: „PAPIEROSY P/BL”, na lewym marginesie banderoli kod 2D na białym polu, w dolnej części banderoli, pod rozetą, oznaczenie numeru ewidencyjnego ²⁾ , rozetę koloru fioletowego, powtarzający się mikrotekst negatywowo-pozytywowy „RZECZPOSPOLITA POLSKA MINISTERSTWO FINANSÓW” wokół orła i mikrotekst pozytywowy „POLSKA MF” okalający górną część rozety, zabezpieczenie w prawym dolnym rogu banderoli wykonane farbą termochromową – pod wpływem temperatury staje się widoczny jasny element w postaci „łezki”, włókna zabezpieczające widoczne w kolorze bordowym, granatowym i zielonym.	45	22
II	Rys. 1 i 2	Banderola jest zadrukowana jednostronnie i ma wykonane techniką offsetową dwukolorowe tło: szare na prawym marginesie i zielone (w centralnej części banderoli, nieobejmujące marginesów), napisy koloru czarnego umieszczone w trzech równoległych wierszach wzdłuż prawego marginesu banderoli: „MF RP ZNAK AKCYZY LEGALIZACJA 2016” („2016” stanowi przykład określenia roku wytworzenia banderoli) oraz w dwóch wierszach biegnących na dole lewego marginesu banderoli pod kodem 2D: „TYT. ≤ 200 g T/BL/1” (Rys. 1) lub „TYT. > 200 g T/BL/2” (Rys. 2), na lewym marginesie banderoli kod 2D na białym polu, w dolnej części banderoli, pod rozetą, oznaczenie numeru ewidencyjnego ²⁾ , rozetę koloru fioletowego, powtarzający się mikrotekst negatywowo-pozytywowy „RZECZPOSPOLITA POLSKA MINISTERSTWO FINANSÓW” wokół orła i mikrotekst pozytywowy „POLSKA MF” okalający górną część rozety, zabezpieczenie w prawym dolnym rogu banderoli wykonane farbą termochromową – pod wpływem temperatury staje się widoczny jasny element w postaci „łezki”, włókna zabezpieczające widoczne w kolorze bordowym, granatowym i zielonym.	45	22

– poz. V i VI otrzymują brzmienie:

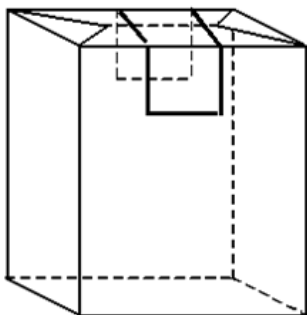
V	Rys.	Banderola jest zadrukowana jednostronnie i ma wykonane techniką offsetową zielone jednokolorowe tło, napisy koloru czarnego umieszczone w pięciu równoległych wierszach wzdłuż prawego marginesu banderoli: „MINISTERSTWO FINANSÓW RP do 0,5 l wł. 2014 ZNAK AKCYZY LEGALIZACJA” („2014” stanowi przykład określenia roku wytworzenia banderoli), po prawej stronie banderol nad napisami stylizowane litery „RP”, po lewej stronie banderoli element graficzny w kształcie kłosa zmieniający kolor zależnie od kąta padania światła, a obok niego oznaczenie serii „S/BL/P”, w dolnej części banderoli pośrodku oznaczenie numeru ewidencyjnego ²⁾ , pośrodku banderoli kod 2D na białym polu, wokół białego pola powtarzający się mikrotekst „MINISTERSTWO FINANSÓW RP”, nacięcia wzdłuż prawego i lewego marginesu okalającego kod 2D równolegle do dłuższej krawędzi kodu 2D do wysokości około 3/4 długości kodu, a następnie ukośnie w kierunku elementu graficznego po lewej stronie banderoli oraz ukośnie w kierunku stylizowanych liter „RP” po prawej stronie banderoli, włókna zabezpieczające widoczne w kolorze bordowym, granatowym i zielonym.	45	21
VI	Rys.	Banderola jest zadrukowana jednostronnie i ma wykonane techniką offsetową beżowe jednokolorowe tło, napisy koloru czarnego umieszczone w pięciu równoległych wierszach wzdłuż prawego marginesu banderoli: „MINISTERSTWO FINANSÓW RP 2014 do 0,5 l wł. ZNAK AKCYZY LEGALIZACJA” („2014” stanowi przykład określenia roku wytworzenia banderoli), po prawej stronie banderol nad napisami stylizowane litery „RP”, po lewej stronie banderoli element graficzny w kształcie grona winorośli zmieniający kolor zależnie od kąta padania światła, a obok niego oznaczenie serii „W/BL/P”, w dolnej części banderoli pośrodku oznaczenie numeru ewidencyjnego ²⁾ , pośrodku banderoli kod 2D na białym polu, wokół białego pola powtarzający się mikrotekst „MINISTERSTWO FINANSÓW RP”, nacięcia wzdłuż prawego i lewego marginesu okalającego kod 2D równolegle do dłuższej krawędzi kodu 2D do wysokości około 3/4 długości kodu, a następnie ukośnie w kierunku elementu graficznego po lewej stronie banderoli oraz ukośnie w kierunku stylizowanych liter „RP” po prawej stronie banderoli, włókna zabezpieczające widoczne w kolorze bordowym, granatowym i zielonym.	45	21

3) w załączniku nr 4 do rozporządzenia:

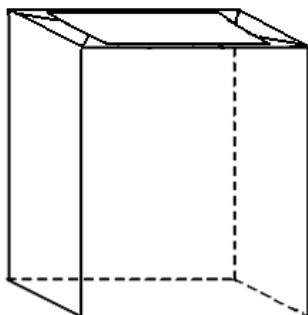
a) uchyla się rysunek 2 wraz z opisem,

b) po rysunku 2 dodaje się rysunki 2a i 2b wraz z opisem w brzmieniu:

”



Rys. 2a



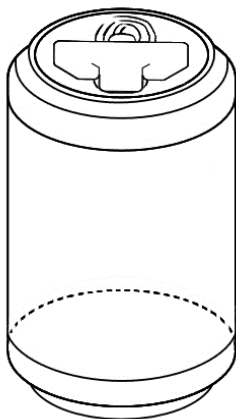
Rys. 2b

Rysunki 2a i 2b przedstawiają sposoby umocowania odpowiednim klejem banderoli:

- podatkowej o wymiarach 45 x 22 mm bezpośrednio na miękkim opakowaniu jednostkowym papierosów (pod celofanem, o ile występuje) od góry opakowania, w kształcie odwróconej litery „U” (rys. 2a) lub na górnej powierzchni opakowania, równoległe do jej krawędzi, w sposób wyśrodkowany (rys. 2b);
- legalizacyjnej o wymiarach 45 x 22 mm na miękkim opakowaniu jednostkowym od góry opakowania, w kształcie odwróconej litery „U” (rys. 2a) lub na górnej powierzchni opakowania, równoległe do jej krawędzi, w sposób wyśrodkowany (rys. 2b); banderola legalizacyjna наносzona jest na istniejący stan opakowania jednostkowego.”

c) rysunek 6 wraz z opisem otrzymuje brzmienie:

”



Rys. 6

Rysunek 6 przedstawia sposób umocowania samoprzylepnej banderoli na puszkę. Banderola samoprzylepna podatkowa i legalizacyjna o wymiarach 45 x 21 mm umieszczana jest bezpośrednio na wieczku puszki w taki sposób, że krawędź krótszej części znajduje się na początku kluczyka służącego do otwarcia opakowania, a dłuższa część przecina perforację wieczka.”;

4) załącznik nr 7 do rozporządzenia otrzymuje brzmienie określone w załączniku do niniejszego rozporządzenia.

§ 2. Rozporządzenie wchodzi w życie z dniem 1 stycznia 2016 r.

Minister Finansów: *M. Szcurek*

Załącznik do rozporządzenia Ministra Finansów
z dnia 2 października 2015 r. (poz. 1631)

WZÓR

WSTĘPNE ZAPOTRZEBOWANIE NA BANDEROLE
PODATKOWE I LEGALIZACYJNE

Tabela 1. Wyroby spirytusowe

.....
nazwa i adres podmiotu obowiązującego do oznaczania
miejsowość, data

.....
REGON, identyfikator podatkowy NIP^{*)} **Ministerstwo Finansów**
ul. Świętokrzyska 12
00-916 Warszawa

.....
numer akcyzowy podatnika^{*)}

.....
właściwy urząd celny w sprawach znaków akcyzy

WSTĘPNE ZAPOTRZEBOWANIE

na banderole¹⁾ na opakowania jednostkowe²⁾
wyrobów spirytusowych w r. (.....)^{3) **)}

Lp.	Pojemność w litrach/rodzaj opakowania jednostkowego/typ cięcia banderol	Miejscowość stosowania banderol ⁴⁾	Liczba banderol		
			jednorazowo ⁵⁾	miesięcznie	rocznie
1	do 0,2 włącznie w sztukach				
2	do 0,2 włącznie w arkuszach				
3	powyżej 0,2 w sztukach				
4	powyżej 0,2 w arkuszach				
5	puszka w sztukach				

Objaśnienia:

¹⁾ Należy wpisać: podatkowe albo legalizacyjne.

²⁾ Należy wpisać w przypadku banderol podatkowych: importowanych, nabywanych wewnątrzspółnotowo albo wyprodukowanych na terytorium kraju.

³⁾ Należy wpisać: zwiększające lub zmniejszające w razie składania w ciągu roku kalendarzowego zmiany wstępnego zapotrzebowania.

⁴⁾ Należy podać miejscowość, w której będą nanoszone banderole.

⁵⁾ Należy wypełnić przy wstępnym zapotrzebowaniu dla jednorazowego oznaczania wyrobów banderolami.

^{*)} Niepotrzebne skreślić.

^{**)} W przypadku składania w ciągu roku kalendarzowego zmiany wstępnego zapotrzebowania należy w odpowiednich kolumnach wskazać łączną liczbę banderol, jaką planuje się odebrać w danym roku kalendarzowym po zmianie.

.....
podpis podmiotu obowiązującego do oznaczania

Tabela 2. Wyroby winiarskie.....
nazwa i adres podmiotu obowiązującego do oznaczania.....
miejsowość, data.....
REGON, identyfikator podatkowy NIP*)**Ministerstwo Finansów
ul. Świętokrzyska 12
00-916 Warszawa**.....
numer akcyzowy podatnika*).....
właściwy urząd celny w sprawach znaków akcyzy**WSTĘPNE ZAPOTRZEBOWANIE**na banderole¹⁾ na opakowania jednostkowe²⁾ wyrobów
winiarskich w r. (.....)^{3) **)}

Lp.	Pojemność w litrach/rodzaj opakowania jednostkowego/typ cięcia banderol	Miejscowość stosowania banderol ⁴⁾	Liczba banderol		
			jednorazowo ⁵⁾	miesięcznie	rocznie
1	do 0,5 włącznie w sztukach				
2	do 0,5 włącznie w arkuszach				
3	powyżej 0,5 w sztukach				
4	powyżej 0,5 w arkuszach				
5	puszka w sztukach				

Objaśnienia:¹⁾ Należy wpisać: podatkowe albo legalizacyjne.²⁾ Należy wpisać w przypadku banderol podatkowych: importowanych, nabywanych wewnątrzspółnotowo albo wyprodukowanych na terytorium kraju.³⁾ Należy wpisać: zwiększające lub zmniejszające w razie składania w ciągu roku kalendarzowego zmiany wstępnego zapotrzebowania.⁴⁾ Należy podać miejscowość, w której będą nanoszone banderole.⁵⁾ Należy wypełnić przy wstępnym zapotrzebowaniu dla jednorazowego oznaczania wyrobów banderolami.

*) Niepotrzebne skreślić.

**) W przypadku składania w ciągu roku kalendarzowego zmiany wstępnego zapotrzebowania należy w odpowiednich kolumnach wskazać łączną liczbę banderol, jaką planuje się odebrać w danym roku kalendarzowym po zmianie.

.....
podpis podmiotu obowiązującego do oznaczania

Tabela 3. Wyroby tytoniowe – papierosy.....
nazwa i adres podmiotu obowiązującego do oznaczania.....
miejscowość, data.....
REGON, identyfikator podatkowy NIP*)**Ministerstwo Finansów**
ul. Świętokrzyska 12
00-916 Warszawa.....
numer akcyzowy podatnika *).....
właściwy urząd celny w sprawach znaków akcyzy**WSTĘPNE ZAPOTRZEBOWANIE**na banderole¹⁾ na opakowania jednostkowe²⁾ wyrobów
tytoniowych – papierosów w r. (.....)^{3) **)}.

Lp.	Typ cięcia banderol	Miejscowość stosowania banderol ⁴⁾	Liczba banderol		
			jednorazowo ⁵⁾	miesięcznie	rocznie
1	w sztukach				
2	w arkuszach				

Objaśnienia:¹⁾ Należy wpisać: podatkowe albo legalizacyjne.²⁾ Należy wpisać w przypadku banderol podatkowych: importowanych, nabywanych wewnątrzspółnotowo albo wyprodukowanych na terytorium kraju.³⁾ Należy wpisać: zwiększające lub zmniejszające w razie składania w ciągu roku kalendarzowego zmiany wstępnego zapotrzebowania.⁴⁾ Należy podać miejscowość, w której będą nanoszone banderole.⁵⁾ Należy wypełnić przy wstępnym zapotrzebowaniu dla jednorazowego oznaczania wyrobów banderolami.^{*} Niepotrzebne skreślić.^{**)} W przypadku składania w ciągu roku kalendarzowego zmiany wstępnego zapotrzebowania należy w odpowiednich kolumnach wskazać łączną liczbę banderol, jaką planuje się odebrać w danym roku kalendarzowym po zmianie......
podpis podmiotu obowiązującego do oznaczania

Tabela 4. Wyroby tytoniowe – tytoń.....
nazwa i adres podmiotu obowiązującego do oznaczania.....
miejsowość, data.....
REGON, identyfikator podatkowy NIP^{*)}**Ministerstwo Finansów
ul. Świętokrzyska 12
00-916 Warszawa**.....
numer akcyzowy podatnika^{*)}.....
właściwy urząd celny w sprawach znaków akcyzy**WSTĘPNE ZAPOTRZEBOWANIE**na banderole¹⁾ na opakowania jednostkowe²⁾
wyróbów tytoniowych – tytoniu w r. (.....)^{3) **)}

Lp.	Zawartość wyrobu w opakowaniu jednostkowym/typ cięcia banderol	Miejscowość stosowania banderol ⁴⁾	Liczba banderol		
			jednorazowo ⁵⁾	miesięcznie	rocznie
1	do 200 g włącznie w sztukach				
2	do 200 g włącznie w arkuszach				
3	powyżej 200 g w sztukach				
4	powyżej 200 g w arkuszach				

Objaśnienia:¹⁾ Należy wpisać: podatkowe albo legalizacyjne.²⁾ Należy wpisać w przypadku banderol podatkowych: importowanych, nabywanych wewnątrzspółnotowo albo wyprodukowanych na terytorium kraju.³⁾ Należy wpisać: zwiększające lub zmniejszające w razie składania w ciągu roku kalendarzowego zmiany wstępnego zapotrzebowania.⁴⁾ Należy podać miejscowość, w której będą nanoszone banderole.⁵⁾ Należy wypełnić przy wstępnym zapotrzebowaniu dla jednorazowego oznaczania wyrobów banderolami.^{*)} Niepotrzebne skreślić.^{**)} W przypadku składania w ciągu roku kalendarzowego zmiany wstępnego zapotrzebowania należy w odpowiednich kolumnach wskazać łączną liczbę banderol, jaką planuje się odebrać w danym roku kalendarzowym po zmianie......
podpis podmiotu obowiązującego do oznaczania

Tabela 5. Susz tytoniowy.....
nazwa i adres podmiotu obowiązującego do oznaczania.....
miejsowość, data.....
REGON, identyfikator podatkowy NIP^{*)}**Ministerstwo Finansów**
ul. Świętokrzyska 12
00-916 Warszawa.....
numer akcyzowy podatnika^{*)}.....
właściwy urząd celny w sprawach znaków akcyzy**WSTĘPNE ZAPOTRZEBOWANIE**na banderole¹⁾ na opakowania jednostkowe²⁾
suszu tytoniowego w r. (.....)^{3) **)}

Lp.	Zawartość wyrobu w opakowaniu jednostkowym/typ cięcia banderol	Miejscowość stosowania banderol ⁴⁾	Liczba banderol		
			jednorazowo ⁵⁾	miesięcznie	rocznie
1	do 200 g włącznie w sztukach				
2	do 200 g włącznie w arkuszach				
3	powyżej 200 g w sztukach				
4	powyżej 200 g w arkuszach				

Objaśnienia:¹⁾ Należy wpisać: podatkowe albo legalizacyjne.²⁾ Należy wpisać w przypadku banderol podatkowych: importowanych, nabywanych wewnątrzspółnotowo albo wyprodukowanych na terytorium kraju.³⁾ Należy wpisać: zwiększające lub zmniejszające w razie składania w ciągu roku kalendarzowego zmiany wstępnego zapotrzebowania.⁴⁾ Należy podać miejscowość, w której będą nanoszone banderole.⁵⁾ Należy wypełnić przy wstępnym zapotrzebowaniu dla jednorazowego oznaczania wyrobów banderolami.^{*)} Niepotrzebne skreślić.^{**)} W przypadku składania w ciągu roku kalendarzowego zmiany wstępnego zapotrzebowania należy w odpowiednich kolumnach wskazać łączną liczbę banderol, jaką planuje się odebrać w danym roku kalendarzowym po zmianie......
podpis podmiotu obowiązującego do oznaczania