



MONITOR POLSKI

DZIENNIK URZĘDOWY RZECZYPOSPOLITEJ POLSKIEJ

Warszawa, dnia 12 grudnia 1995 r.

Nr 63

TREŚĆ:

Poz.:

ZARZĄDZENIE

695 — Ministra Transportu i Gospodarki Morskiej z dnia 12 października 1995 r. w sprawie zakresu i sposobu przeprowadzania badań technicznych pojazdów oraz wzorów stosowanych przy tym dokumentów 1075

695

ZARZĄDZENIE MINISTRA TRANSPORTU I GOSPODARKI MORSKIEJ

z dnia 12 października 1995 r.

w sprawie zakresu i sposobu przeprowadzania badań technicznych pojazdów oraz wzorów stosowanych przy tym dokumentów.

Na podstawie art. 67 pkt 2 ustawy z dnia 1 lutego 1983 r. — Prawo o ruchu drogowym (Dz. U. z 1992 r. Nr 11, poz. 41 i Nr 26, poz. 114 oraz z 1995 r. Nr 104, poz. 515) zarządza się, co następuje:

§ 1. Zarządzenie określa zakres i sposób przeprowadzania badań technicznych pojazdów samochodowych, przyczep, naczep, ciągników rolniczych oraz motorowerów, zwanych dalej „pojazdami”, oraz wzorów dokumentów stosowanych przy tych badaniach.

§ 2. Ilekroć w zarządzeniu jest mowa o:

- 1) ustawie — rozumie się przez to ustawę z dnia 1 lutego 1983 r. — Prawo o ruchu drogowym (Dz. U. z 1992 r. Nr 11, poz. 41 i Nr 26, poz. 114 oraz z 1995 r. Nr 104, poz. 515),
- 2) rozporządzeniu — rozumie się przez to rozporządzenie Ministra Transportu i Gospodarki Morskiej z dnia 1 lutego 1993 r. w sprawie warunków technicznych i badań pojazdów (Dz. U. Nr 21, poz. 91 i Nr 134, poz. 656, z 1994 r. Nr 116, poz. 557 oraz z 1995 r. Nr 45, poz. 236 i Nr 74, poz. 374).

§ 3. 1. Badania techniczne pojazdów dzieli się na:

- 1) zwyczajne badanie techniczne, polegające na sprawdzeniu prawidłowości działania poszczególnych zespołów i mechanizmów, zwłaszcza pod względem bezpieczeństwa jazdy i ochrony środowiska, oraz ocenie, czy pojazd odpowiada warunkom technicznym określonym w ustawie i w rozporządzeniu,
- 2) dodatkowe badanie techniczne, polegające na sprawdzeniu i ocenie, czy pojazd odpowiada dodatkowym warunkom technicznym, określonym dla niektórych pojazdów w rozporządzeniu lub

w innych przepisach wydanych na podstawie ustawy,

- 3) poszerzone badanie techniczne, obejmujące zakres podany w pkt 1 oraz polegające na sprawdzeniu i ocenie prawidłowości:
 - a) konstrukcji i montażu pojazdu złożonego poza wytwórnią z elementów jednej marki i typu albo importowanego indywidualnie,
 - b) konstrukcji i montażu pojazdu złożonego z elementów różnych marek i typów oraz własnej konstrukcji, którego markę określa się jako „SAM”,
 - c) dokonanych zmian w pojeździe, o których mowa w art. 64 ust. 4 pkt 2 ustawy,
- 4) sprawdzenie istnienia lub ustania przyczyn zatrzymania dowodu rejestracyjnego przez organ kontroli ruchu drogowego,
- 5) doraźne badanie poszczególnych elementów pojazdu, zarządzane przez wojewodę zgodnie z art. 64 ust. 5 ustawy.

2. Badanie techniczne autobusu, którego nie dotyczą wymagania określone w § 40 i 41 rozporządzenia, uważa się za zwyczajne badanie techniczne.

3. Poszerzone badania techniczne przeprowadza się:

- 1) przed pierwszą rejestracją — w odniesieniu do pojazdów, o których mowa w ust. 1 pkt 3 lit. a) i b),
- 2) jako pierwsze badanie po dokonaniu zmian — w odniesieniu do pojazdu, o którym mowa w ust. 1 pkt 3 lit. c); następne badania są badaniami zwyczajnymi.

4. Badania, o których mowa w ust. 1 pkt 4 i 5, nie wpływają na termin następnego badania technicznego, określony w dowodzie rejestracyjnym pojazdu.

§ 4. 1. Zwyczajne badanie techniczne pojazdu polega na sprawdzeniu:

- 1) zgodności rzeczywistych danych pojazdu z zapisami w dowodzie rejestracyjnym lub odpowiadającym mu dokumencie, dotyczącymi tożsamości i danych technicznych pojazdu, a także prawidłowości i stanu tablic rejestracyjnych,
- 2) stanu technicznego ogumienia,
- 3) prawidłowości działania, ustawienia i własności świetlnych świateł zewnętrznych,
- 4) stanu technicznego, skuteczności i równomierności działania hamulców,
- 5) prawidłowości działania urządzeń sygnalizacyjnych,
- 6) prawidłowości działania układu kierowniczego, stanu technicznego jego połączeń oraz wielkości ruchu jałowego koła kierownicy,
- 7) stanu technicznego zawieszenia,
- 8) prawidłowości ustawienia i zamocowania kół jezdnych,
- 9) stanu technicznego nadwozia, podwozia i ich osprzętu oraz przedmiotów wyposażenia,
- 10) poziomu hałasu zewnętrznego na postoju,
- 11) stopnia toksyczności lub zadymienia spalin,
- 12) spełnienia warunków dodatkowych określonych w § 16-21 rozporządzenia — w odniesieniu do autobusu.

2. Dodatkowe badanie techniczne polega na sprawdzeniu zgodności budowy, stanu technicznego i wyposażenia pojazdu z dotyczącymi go wymaganiami dodatkowymi, określonymi w § 22-42 rozporządzenia oraz w przepisach dotyczących warunków i kontroli przewozu drogowego materiałów niebezpiecznych.

3. Wykaz czynności kontrolnych oraz metody i kryteria oceny stanu technicznego pojazdu określa załącznik nr 1 do zarządzenia.

4. Sposób badania skuteczności i równomierności działania hamulców określa instrukcja stanowiąca załącznik nr 2 do zarządzenia.

5. Sposób kontroli poziomu hałasu zewnętrznego podczas postoju pojazdu oraz poziomu dźwięku sygnału dźwiękowego określa instrukcja stanowiąca załącznik nr 3 do zarządzenia.

6. Sposób pomiaru stopnia toksyczności oraz zadymienia spalin określa instrukcja stanowiąca załącznik nr 4 do zarządzenia.

7. Sposób sprawdzania prawidłowości przystosowania pojazdu do zasilania gazem określa instrukcja stanowiąca załącznik nr 5 do zarządzenia.

8. Sposób ustalania nieznanymi danych technicznych pojazdu w wypadkach, o których mowa w § 5 ust. 1 pkt 2 rozporządzenia, określa instrukcja stanowiąca załącznik nr 6 do zarządzenia.

9. Sposób nadawania i wybijania numerów na podwoziach (nadwoziach) i silnikach oraz wykonywania tabliczek zastępczych określa instrukcja stanowiąca załącznik nr 7 do zarządzenia.

§ 5. 1. Dane dotyczące właściciela oraz dane identyfikacyjne pojazdu należy wpisać do rejestru badań technicznych pojazdów na podstawie zapisów zamieszczonych w dowodzie rejestracyjnym pojazdu lub odpowiadającym mu dokumencie.

2. Rejestr badań technicznych pojazdów, z zastrzeżeniem ust. 3, stanowi dokument, którego strony powinny być ponumerowane, przesnurowane, a końce sznurka zaklejone nalepką i ostemplowane. Wzór rejestru określa załącznik nr 8 do zarządzenia.

3. Dopuszcza się prowadzenie rejestru badań technicznych pojazdów za pomocą techniki informatycznej.

§ 6. 1. Jeżeli wynik badania technicznego podlegającego potwierdzeniu w dowodzie rejestracyjnym jest pozytywny, pracownik dokonujący badania technicznego potwierdza ten fakt w dowodzie rejestracyjnym, wpisując termin następnego badania. Wpis powinien być opatrzony datą, podpisem pracownika, pieczętąką identyfikacyjną pracownika oraz jego pieczętąką imienną.

2. W wypadkach innych niż wymienione w ust. 1 stacja kontroli pojazdów wydaje zaświadczenie o przeprowadzonym badaniu technicznym, przy czym jeżeli wynik badania jest:

- 1) pozytywny — w zaświadczeniu wypełnia się rubrykę „pojazd dopuszczony do ruchu”,
- 2) negatywny — w zaświadczeniu wpisuje się stwierdzone usterki, z tym że jeżeli:
 - a) nie stwarzają one bezpośredniego zagrożenia bezpieczeństwa ruchu drogowego lub środowiska — w zaświadczeniu wypełnia się rubrykę „dopuszczony do ruchu warunkowo”, wpisując niezbędne ograniczenia, w szczególności zakaz: przewozu pasażerów, ładunków, ciągnięcia przyczepy, jazdy w okresie od zmierzchu do świtu oraz podczas zmniejszonej widoczności, oraz okres warunkowego dopuszczenia, niezbędny do usunięcia usterek, jednak nie dłuższy niż siedem dni,
 - b) stwarzają one bezpośrednio zagrożenie bezpieczeństwa ruchu drogowego lub środowiska — w zaświadczeniu wypełnia się rubrykę „pojazd nie dopuszczony do ruchu”, dokonując wpisu: „zatrzymano dowód rejestracyjny nr...”; stacja zatrzymuje dowód rejestracyjny i możliwie niezwłocznie, jednak nie później niż w ciągu trzech dni, przesyła go do organu, który ten dowód wystawił, załączając kopię zaświadczenia.

3. Przepisy ust. 2 pkt 2 lit. b) stosuje się również w wypadku stwierdzenia niezgodności danych, o których mowa w § 4 ust. 1 pkt 1.

4. Badanie techniczne pojazdu polegające na ponownym sprawdzeniu mechanizmów i zespołów, w których stwierdzono usterki, może być dokonane tylko w zakresie sprawdzenia ich usunięcia wyłącznie przez stację kontroli pojazdów, która te usterki stwierdziła, w okresie nie dłuższym niż 14 dni od poprzedniego badania. W innej stacji kontroli pojazdów albo po upływie tego terminu przeprowadza się badanie w pełnym zakresie.

5. Wzór zaświadczenia o przeprowadzonym badaniu technicznym określa załącznik nr 9 do zarządzenia.

§ 7. 1. Jeżeli badanie techniczne dotyczy pojazdu używanego do przewozu materiałów niebezpiecznych, w zaświadczeniu wymienionym w § 6 ust. 2 pracownik dokonujący badania technicznego zamieszcza wpis stwierdzający, że pojazd odpowiada dodatkowym warunkom technicznym dopuszczenia do przewozu określonego materiału niebezpiecznego lub materiałów niebezpiecznych danej klasy, określonym w przepisach dotyczących warunków i kontroli przewozu drogowego materiałów niebezpiecznych, z podaniem:

- 1) nazwy materiału niebezpiecznego oraz numeru klasy i punktu, pod którym jest on wymieniony w odrębnych przepisach, lub
- 2) określenia grupy materiałów niebezpiecznych oraz numerów klasy i punktów, pod którymi materiały te są wymienione w odrębnych przepisach, lub
- 3) określenia klasy materiałów i numeru tej klasy, jeżeli pojazd jest przeznaczony do przewozu wszystkich materiałów tej klasy,
- 4) numeru i daty wydania zaświadczenia właściwej jednostki dozoru technicznego, stwierdzającego, że cysterna odpowiada warunkom technicznym określonym w przepisach dotyczących warunków i kontroli przewozu drogowego materiałów niebezpiecznych — jeżeli badanie dotyczy pojazdu z cysterną.

2. Jeżeli badanie techniczne dotyczy pojazdu używanego w ruchu międzynarodowym, pracownik dokonujący badania technicznego wystawia specjalne zaświadczenie o przeprowadzonym badaniu, według wzoru określonego w załączniku nr 10 do zarządzenia.

3. Jeżeli poszerzone badanie techniczne dotyczy pojazdu, o którym mowa w § 3 ust. 1 pkt 3 lit. a) i b), pracownik dokonujący badania technicznego, poza zaświadczeniem o przeprowadzonym badaniu, wystawia specjalny dokument identyfikacyjny badanego pojazdu, według wzoru określonego w załączniku nr 11 do zarządzenia. W razie konieczności, przed wydaniem takiego dokumentu, stacja może zażądać przedstawienia opinii rzeczoznawcy lub wiarygodnego dokumentu jednostki zagranicznej, dokonującej badań technicznych pojazdów.

4. Jeżeli poszerzone badanie techniczne dotyczy pojazdu, o którym mowa w § 3 ust. 1 pkt 3 lit. c), pracownik dokonujący badania technicznego wystawia specjalny dokument, według wzoru określonego w załączniku nr 12 do zarządzenia, zawierający opis i ocenę zgodności dokonanych zmian z przepisami ustawy i rozporządzenia, oraz zamieszcza w zaświadczeniu o przeprowadzonym badaniu technicznym wpis dotyczący zgodności tych zmian z powyższymi przepisami i nowe dane pojazdu wynikające z dokonanych zmian. W razie konieczności, przed wydaniem takich dokumentów, stacja może zażądać przedstawienia opinii rzeczoznawcy.

5. Jeżeli badanie techniczne dotyczy pojazdu przystosowanego do zasilania gazem, pracownik dokonujący badania technicznego wystawia specjalne zaświadczenie o przeprowadzonym badaniu, według wzoru określonego w załączniku nr 13 do zarządzenia.

§ 8. 1. Wpisy w dokumentach, o których mowa w § 6 ust. 2 i 5 oraz § 7, powinny być opatrzone pieczętką stacji kontroli pojazdów, datą, podpisem pracownika dokonującego badania, pieczętką identyfikacyjną pracownika oraz jego pieczętką imienną.

2. Wzory pieczętek stacji kontroli pojazdów oraz identyfikacyjnej i imiennej pracownika określa załącznik nr 14 do zarządzenia.

3. Pieczętki, o których mowa w ust. 2, są wykonywane za zgodą wojewody na koszt stacji kontroli pojazdów. W wypadku cofnięcia upoważnienia do kontroli pojazdów stacji lub jej pracownikowi, pieczętki podlegają niezwłocznemu zwrotowi wojewodzie.

§ 9. 1. Atestacja przyrządów i urządzeń kontrolnych stanowiących wyposażenie stanowiska kontroli (§ 58 ust. 4 rozporządzenia) odbywa się w drodze certyfikacji zgodności na zasadach ustalonych w przepisach o badaniach i certyfikacji. Przyrządy pomiarowe powinny być odniesione do wzorców państwowych jednostek miar zgodnie z przepisami ustawy z dnia 3 kwietnia 1993 r. — Prawo o miarach (Dz. U. Nr 55, poz 248).

2. Certyfikacji zgodności dokonuje Instytut Transportu Samochodowego w Warszawie jako akredytowana jednostka certyfikująca. Certyfikacja ta nie dotyczy kontroli metrologicznej przyrządów pomiarowych w rozumieniu ustawy — Prawo o miarach.

3. Tryb i formę certyfikacji zgodności przyrządów i urządzeń kontrolnych oraz tryb, częstotliwość i formę ich okresowej kontroli eksploatacyjnej określa instrukcja stanowiąca załącznik nr 15 do zarządzenia.

§ 10. Wzory:

- 1) wniosku o wydanie upoważnienia do dokonywania badań technicznych pojazdów,
 - 2) upoważnienia do dokonywania badań technicznych pojazdów,
- wymienionych w § 61 rozporządzenia, określają załączniki nr 16 i 17 do zarządzenia.

§ 11. Traci moc zarządzenie Ministra Komunikacji z dnia 12 grudnia 1983 r. w sprawie zakresu i sposobu przeprowadzania badań technicznych pojazdu oraz wzorów dokumentów stosowanych przy tych badaniach (Dz. Taryf i Zarządzeń Komunikacyjnych Nr 20, poz. 148).

§ 12. Zarządzenie wchodzi w życie po upływie 30 dni od dnia ogłoszenia, z tym że § 9 wchodzi w życie z dniem 1 lipca 1996 r.

Minister Transportu i Gospodarki Morskiej: *B. Liberadzki*

Załączniki do zarządzenia Ministra Transportu i Gospodarki Morskiej z dnia 12 października 1995 r. (poz. 695)

Załącznik nr 1

WYKAZ CZYNNOŚCI KONTROLNYCH ORAZ METODY I KRYTERIA OCENY STANU TECHNICZNEGO POJAZDU

Przedmiot i zakres badania	Sposób przeprowadzenia badania	Podstawowe kryteria uznania stanu technicznego za niezadawalający
1	2	3
1. Identyfikacja		
1.1. Identyfikacja pojazdu	Oględziny zewnętrzne, porównanie zapisów w dowodzie rejestracyjnym (pozwoleniu czasowym) ze stanem faktycznym.	<ol style="list-style-type: none"> 1. Brak zgodności zapisów numeru nadwozia (podwozia), silnika, numerów rejestracyjnych ze stanem faktycznym. 2. Brak numeru nadwozia lub numer nieczytelny. 3. Niezgodna z zapisem w dowodzie rejestracyjnym: masa własna pojazdu, ładowność, dopuszczalna masa całkowita, pojemność silnika lub liczba miejsc. 4. Tablice rejestracyjne nieatestowane. 5. Tablice rejestracyjne nieczytelne lub uszkodzone. 6. Ozdobienie tablic rejestracyjnych. 7. Brak tabliczki znamionowej albo tabliczka nieczytelna lub niezgodna ze stanem faktycznym.
1.2. Dodatkowe wyposażenie	Oględziny.	<ol style="list-style-type: none"> 1. Brak trójkąta do ustawiania na drodze. 2. Brak gaśnicy (jeżeli jest wymagana).
2. Ogumienie		
2.1. Stan techniczny i ciśnienie	Oględziny zewnętrzne: pojazd uniesiony za pomocą dźwignika lub ustawiony na kanale. Pomiar i regulacja ciśnienia.	<ol style="list-style-type: none"> 1. Na tej samej osi są zamontowane opony różnej konstrukcji (radialne, diagonalne, diagonalne z opasaniem lub o różnej rzeźbie bieżnika). 2. Na pojeździe samochodowym o dwóch osiach są zamontowane opony: <ol style="list-style-type: none"> a) diagonalne lub diagonalne z opasaniem na kołach tylnej osi, jeżeli na kołach przedniej osi znajdują się opony radialne, b) diagonalne na kołach tylnej osi, jeżeli na kołach przedniej osi znajdują się opony diagonalne z opasaniem. 3. Opony różnej konstrukcji na osiach wchodzących w skład osi wielokrotnej. 4. Opony, których wskaźniki pokazują graniczne zużycie bieżnika, a w odniesieniu do opon nie zaopatrzonych w takie wskaźniki — o rzeźbie bieżnika mniejszej niż 1,5 mm. 5. Opony o widocznych pęknięciach obnażających lub naruszających ich osnowę albo odkształcone. 6. Opony z umieszczonymi trwale, wystającymi na zewnątrz przeciwślizgowymi elementami metalowymi. 7. Niedostateczna wytrzymałość (nośność) opon.
3. Światła		
3.1. Światła drogowe i mijania		
3.1.1. Stan i działanie	Oględziny.	<ol style="list-style-type: none"> 1. Liczba świateł niezgodna z wymaganą przepisami. 2. Niejednakowa barwa lub barwa inna niż biała bądź żółta selektywna. 3. Brak lub niedziałanie świateł drogowych (jeżeli są wymagane). 4. Brak lub niedziałanie świateł mijania. 5. Włączenie świateł mijania lub świateł drogowych nie włącza równocześnie świateł pozycyjnych oraz oświetlenia tablicy rejestracyjnej. 6. Przełączenie świateł drogowych na światła mijania nie powoduje wyłączenia wszystkich świateł drogowych. 7. Przełączenie świateł mijania na światła drogowe nie powoduje włączenia co najmniej jednej pary świateł drogowych. 8. Światła symetryczne lub brak wyraźnej granicy światła i cienia. 9. Brak lub niedziałanie kontrolnego sygnału świateł drogowych.
3.1.2. Rozmieszczenie	Oględziny.	Rozmieszczenie na pojeździe niezgodne z przepisami.
3.1.3. Ustawienie świateł drogowych i mijania w płaszczyźnie poziomej i pionowej	Pomiar ustawienia za pomocą ekranu lub przyrządów specjalnych.	<ol style="list-style-type: none"> 1. Odchylenie strumienia światła mijania w płaszczyźnie poziomej przekracza dopuszczalne granice: <ul style="list-style-type: none"> w lewo — 5 cm na 10 m, w prawo — 20 cm na 10 m. 2. Odchylenie strumienia światła drogowego w płaszczyźnie poziomej przekracza dopuszczalne granice: 20 cm na 10 m (w lewo lub w prawo).

1	2	3
3.1.4. Światłość świateł drogowych	Pomiar światłości poszczególnych równocześnie włączonych świateł drogowych i obliczenie: — sumy światłości świateł, — różnicy światłości między lewym i prawym światłem. Uwaga: Pomiaru światłości dokonuje się przy pracy silnika na średniej prędkości obrotowej.	3. Wartość ustawienia światła mijania w płaszczyźnie pionowej różni się od wartości nominalnej więcej niż: 3 cm na 10 m w górę lub 5 cm na 10 m w dół. 4. Wartość ustawienia światła drogowego w płaszczyźnie pionowej różni się od wartości nominalnej więcej niż 5 cm na 10 m w górę lub w dół. 1. Światłość poszczególnych świateł nie osiąga wymaganego minimum. 2. Suma światłości przekracza dopuszczalne maksimum 225000 cd. 3. Różnica światłości w którejkolwiek parze świateł przekracza: a) 30% światłości większej — w wypadku gdy światłość większa przekracza 40000 cd, b) 50% światłości większej — w wypadku gdy światłość większa nie przekracza 40000 cd.
3.2. Światła kierunkowskazów 3.2.1. Stan i działanie	Oględziny.	1. Liczba świateł niezgodna z wymaganą przepisami. 2. Barwa inna niż żółta samochodowa. 3. Rozmieszczenie na pojeździe niezgodne z przepisami. 4. Brak kontrolnego sygnału działania lub niewłaściwe jego działanie. 5. Włączenie kierunkowskazów uzależnione od włączenia świateł. 6. Działanie nie w jednej fazie. 7. Częstotliwość błysków mniejsza niż 60 cykli na minutę lub większa niż 120 cykli na minutę. 8. Włączenie świateł następuje z opóźnieniem większym niż 1 s, a pierwsze wyłączenie z opóźnieniem większym niż 1,5 s od uruchomienia przetwornika kierunkowskazów.
3.3. Światła hamowania „stop” 3.3.1. Stan i działanie	Oględziny.	1. Liczba świateł niezgodna z wymaganą przepisami. 2. Barwa inna niż czerwona. 3. Rozmieszczenie na pojeździe niezgodne z przepisami. 4. Nie włącza się przy uruchomieniu hamulca roboczego. 5. Natężenie światła nie jest wyraźnie większe niż natężenie świateł pozycyjnych tylnych. 6. Zamontowany sygnał włączenia (dopuszcza się sygnał niesprawności świateł).
3.4. Światła pozycyjne przednie 3.4.1. Stan i działanie	Oględziny.	1. Liczba świateł niezgodna z wymaganą przepisami. 2. Barwa inna niż biała (dopuszcza się barwę żółtą selektywną, jeżeli światła te są połączone ze światłem mijania lub światłem drogowym barwy żółtej selektywnej). 3. Rozmieszczenie na pojeździe niezgodne z przepisami. 4. Brak lub niedziałanie kontrolnego sygnału włączenia.
3.5. Światła pozycyjne tylne 3.5.1. Stan i działanie	Oględziny.	1. Liczba świateł niezgodna z wymaganą przepisami. 2. Barwa inna niż czerwona. 3. Rozmieszczenie na pojeździe niezgodne z przepisami. 4. Brak lub niedziałanie kontrolnego sygnału włączenia.
3.6. Światła oświetlające tylną tablicę rejestracyjną 3.6.1. Stan i działanie	Oględziny.	1. Barwa inna niż biała. 2. Widoczne bezpośrednio z tyłu pojazdu.
3.7. Światła odbłaskowe tylne inne niż trójkątne 3.7.1. Stan	Oględziny.	1. Liczba świateł niezgodna z wymaganą przepisami. 2. Barwa inna niż czerwona. 3. Rozmieszczenie na pojeździe niezgodne z przepisami.
3.8. Światła odbłaskowe tylne trójkątne 3.8.1. Stan	Oględziny.	1. Liczba świateł niezgodna z wymaganą przepisami. 2. Barwa inna niż czerwona. 3. Rozmieszczenie na pojeździe niezgodne z przepisami. 4. Kształt trójkąta inny niż równoboczny. 5. Wewnątrz trójkąta umieszczone inne światło. 6. Umieszczone na innym pojeździe niż przyczepa.
3.9. Światła odbłaskowe przednie 3.9.1. Stan	Oględziny.	1. Liczba świateł niezgodna z wymaganą przepisami. 2. Barwa inna niż biała. 3. Rozmieszczenie na pojeździe niezgodne z przepisami. 4. Mają kształt trójkąta.

1	2	3
3.10. Światła odbłaskowe boczne 3.10.1. Stan	Oględziny.	1. Liczba świateł niezgodna z wymaganą przepisami. 2. Barwa inna niż żółta samochodowa. 3. Rozmieszczenie na pojeździe niezgodne z przepisami. 4. Mają kształt trójkąta.
3.11. Światła awaryjne 3.11.1. Stan i działanie	Oględziny.	1. Jak w poz. 3.2. pkt 1-4 i 7. 2. Nie działają, gdy urządzenie włączające silnik znajduje się w położeniu uniemożliwiającym jego pracę.
3.12. Światła przeciwmgłowe tylne 3.12.1. Stan i działanie	Oględziny.	1. Liczba świateł niezgodna z wymaganą przepisami. 2. Barwa inna niż czerwona. 3. Rozmieszczenie na pojeździe niezgodne z przepisami. 4. Brak lub niewłaściwie działający kontrolny sygnał włączenia. 5. Może być włączone bez włączonych świateł mijania lub świateł przeciwmgłowych przednich. 6. Nie ma możliwości wyłączenia światła przeciwmgłowego tylnego niezależnie od światła przeciwmgłowego przedniego. 7. Natężenie światła nie jest wyraźnie większe niż natężenie świateł pozycyjnych tylnych.
3.13. Światła cofania 3.13.1. Stan i działanie	Oględziny.	1. Liczba świateł niezgodna z wymaganą przepisami. 2. Barwa inna niż biała. 3. Rozmieszczenie na pojeździe niezgodne z przepisami. 4. Włączanie na biegu innym niż wsteczny. 5. Możliwość włączenia, gdy urządzenie włączające silnik jest w położeniu uniemożliwiającym jego pracę. 6. Oślepiają innych użytkowników drogi.
3.14. Światła obrysowe 3.14.1. Stan i działanie	Oględziny.	1. Liczba świateł niezgodna z wymaganą przepisami. 2. Barwa inna niż biała z przodu i czerwona z tyłu. 3. Rozmieszczenie na pojeździe niezgodne z przepisami. 4. Umieszczone na innym pojeździe niż pojazd samochodowy i przyczepa, których szerokość przekracza 2,1 m.
3.15. Światła przeciwmgłowe przednie 3.15.1. Stan i działanie	Oględziny.	1. Liczba świateł niezgodna z wymaganą przepisami. 2. Barwa inna niż biała lub żółta selektywna. 3. Rozmieszczenie na pojeździe niezgodne z przepisami. 4. Włączają się bez włączenia świateł pozycyjnych. 5. Oślepiają innych użytkowników drogi. 6. Nie ma możliwości włączenia i wyłączenia niezależnie od świateł drogowych i mijania.
3.15.2. Ustawienie świateł przeciwmgłowych przednich	Pomiar ustawienia za pomocą ekranu lub przyrządów specjalnych.	Wartość ustawienia światła przeciwmgłowego przedniego w płaszczyźnie pionowej różni się od wartości nominalnej więcej niż 5 cm na 10 m w górę lub w dół.
3.16. Światła jazdy dziennej 3.16.1. Stan i działanie	Oględziny.	1. Rozmieszczenie na pojeździe niezgodne z przepisami. 2. Podłączenie elektryczne niezgodne z przepisami. 3. Nieodpowiednia powierzchnia świetlna. 4. Barwa inna niż biała.
3.17. Światła pozycyjne boczne 3.17.1. Stan i działanie	Oględziny.	1. Rozmieszczenie na pojeździe niezgodne z przepisami. 2. Nieprawidłowa barwa.
3.18. Światło kierunkowe (tzw. szperacz) 3.18.1. Stan i działanie	Oględziny.	Światło zamontowane na pojeździe nieuprzywilejowanym.
3.19. Światła robocze 3.19.1. Stan i działanie	Oględziny.	Światło zamontowane na innym pojeździe niż ciągnik rolniczy.

1	2	3
3.20. Światła postojowe 3.20.1. Stan i działanie	Oględziny.	<ol style="list-style-type: none"> Liczba świateł niezgodna z przewidzianą przepisami. Barwa inna niż: <ul style="list-style-type: none"> — biała z przodu, — czerwona z tyłu, — żółta samochodowa z boku, jeśli światło jest połączone z kierunkowskazem bocznym. Rozmieszczenie na pojeździe niezgodne z przepisami. Zamontowane na pojeździe samochodowym długości przekraczającej 6 m.
4. Układ hamulcowy		
4.1. Hamulec roboczy 4.1.1. Stan techniczny	Oględziny części zewnętrznych układu hamulcowego pojazdu ustawionego na kanale lub podniesionego za pomocą dźwignika.	<ol style="list-style-type: none"> Konstrukcja niezgodna z wymaganiami. Pęknięcia, znaczne odkształcenia lub silne skorodowanie elementów układu. Tarcie ruchomych części pojazdu o przewody rurowe układu hamulcowego. Obluzowanie mocowania jakiejkolwiek części układu hamulcowego. Samodzielne zmiany konstrukcyjne jakiejkolwiek części układu hamulcowego. Odfaczenie lub brak korektora siły hamującej, jeżeli jest konstrukcyjnie przewidziany. Wyciek lub uszkodzenie hydraulicznych, pneumatycznych lub podciśnieniowych przewodów rurowych, zbiorników lub elementów roboczych w układzie hamulcowym. Zapowietrzenie układu hydraulicznego. Zbiorniczek płynu hamulcowego zasłonięty (nieдоступny dla kontroli). Niedziałanie wskaźnika ciśnienia w układzie lub jakiegokolwiek sygnału kontrolnego (jeżeli jest wymagany). Brak działania wspomaganie układu hamulcowego. Brak odległości rezerwowej stopki pedału hamulca. Nieprawidłowy rodzaj lub za niski poziom płynu hamulcowego. Zły stan techniczny elastycznych przewodów hamulcowych. Brak obwodowości układu hamulcowego (jeżeli jest wymagana).
4.1.2. Skuteczność i równomierność	Pomiaru skuteczności hamulców dokonuje się zgodnie z instrukcją (załącznik nr 2 do zarządzenia).	<ol style="list-style-type: none"> Różnica sił hamowania na dowolnej osi przekracza 30% siły większej na tej osi. Suma sił hamujących wszystkich kół lub wskaźnik skuteczności hamowania nie osiąga wymaganego minimum dla danego pojazdu. W wypadku pomiaru opóźnienia hamowania pojazd zmienia kierunek ruchu.
4.2. Hamulec roboczy przyczepy 4.2.1. Stan techniczny	Przegląd techniczny wykonuje się jak w poz. 4.1.1, ze szczególnym zwróceniem uwagi na urządzenie sprzęgowo-zaczepe.	Jak w poz. 4.1.1. pkt 1-7.
4.2.2. Skuteczność	Badania dokonuje się w sposób podany w poz. 4.1.2. Ponadto należy rozłączyć urządzenie sprzęgowo-zaczepe i zaobserwować wpływ tego rozłączenia na działanie hamulca.	<ol style="list-style-type: none"> Suma sił hamujących nie osiąga wymaganego minimum. Przy rozłączeniu urządzenia sprzęgowo-zaczepego hamulec nie działa automatycznie.
4.3. Hamulec awaryjny 4.3.1. Stan techniczny	Badania dokonuje się w sposób opisany w poz. 4.1.1.	Jak w poz. 4.1.1. pkt 1-5.
4.3.2. Skuteczność (jeśli jest wymagana)	Sprawdzenia dokonuje się na stanowisku przez pomiar sumy sił hamujących na kołach (tylko dla pojazdów z osobnym układem hamulca awaryjnego). Jeżeli hamulec awaryjny stanowi część hamulca roboczego, nie przeprowadza się jego sprawdzenia.	Suma sił hamujących lub wskaźnik skuteczności hamowania nie osiąga wymaganego minimum dla danego pojazdu.
4.4. Hamulec postojowy 4.4.1. Stan techniczny	Badania dokonuje się w sposób opisany w poz. 4.1.1.	Jak w poz. 4.1.1. pkt 1-5.
4.4.2. Skuteczność	Sprawdzenia dokonuje się na stanowisku przez pomiar sumy sił hamujących na kołach.	<ol style="list-style-type: none"> Suma sił hamujących lub wskaźnik skuteczności hamowania nie osiąga wymaganego minimum dla danego pojazdu. Brak działania urządzenia blokującego dźwignię hamulca.
4.5. Pneumatyczna instalacja hamulcowa	Oględziny, ocena szczelności, ocena ciśnienia.	<ol style="list-style-type: none"> Zauważalny samoczynny spadek ciśnienia (bez hamowania) w czasie 1 minuty. Zauważalny spadek ciśnienia w okresie 1 minuty, gdy pedał hamulca jest utrzymany w pozycji wciśniętej. Spadek ciśnienia na 1 pełne zahamowanie przekracza 0,06 MPa. Brak działania zaworu bezpieczeństwa. Brak działania pneumatycznego korektora hamowania (jeżeli jest przewidziany).

1	2	3
5. Układ kierowniczy		
5.1. Kolumna i koło kierownicy 5.1.1. Stan i zamocowanie	Ustawić pojazd kołami na twardym podłożu i energicznie nacisnąć na koło w kierunku poosiowym i promieniowym, jak również obracać koło w obie strony dookoła osi kolumny.	<ol style="list-style-type: none"> 1. Kierownica umieszczona z prawej strony w pojazdach o liczbie kół większej niż trzy, których prędkość jest większa niż 40 km/h. 2. Luźne zamocowanie koła na kolumnie. 3. Wyraźny luz promieniowy lub poosiowy kolumny kierownicy. 4. Pęknięcia lub deformacja koła kierowniczego. 5. Koło kierownicy inne niż atestowane (nie mające certyfikatu, homologacji).
5.1.2. Ruch jałowy koła kierownicy	Pomiar ruchu jałowego przy kołach kierowanych ustawionych na nieruchomej nawierzchni symetrycznie do osi podłużnej pojazdu. Uwaga: W wypadku mechanizmów kierowniczych ze wspomaganiami, kontrolę należy przeprowadzać przy pracującym silniku.	Ruch jałowy przekracza wartość maksymalną dopuszczalną dla danego typu pojazdu.
5.2. Przekładnia kierownicza 5.2.1. Stan i działanie	Obracanie koła kierownicy w obie strony od oporu do oporu i ocena organoleptyczna działania mechanizmu.	<ol style="list-style-type: none"> 1. Mechanizm obraca się ciężko lub z zacięciami albo zgrzytami. 2. Nadmierne luzy poosiowe wałka przekładni.
5.2.2. Mocowanie obudowy przekładni	Pojazd ustawiony kołami na twardej nawierzchni. Oględziny obudowy przekładni podczas energicznego obracania kołem kierownicy w lewo i w prawo.	<ol style="list-style-type: none"> 1. Brak śrub mocujących lub nie dokręcone. 2. Pęknięcie obudowy przekładni.
5.3. Mechanizm wspomagający 5.3.1. Stan i działanie	Pojazd ustawiony kołami na twardym podłożu. Obracać koło kierownicy w obie strony o kąt potrzebny do poruszenia kół jezdnych, równocześnie uruchamiać i zatrzymywać silnik — sprawdzić działanie mechanizmu.	<ol style="list-style-type: none"> 1. Mechanizm nie działa. 2. Pęknięcie mechanizmu lub wycieki oleju. 3. Złe połączenie lub tarcie części o inne elementy. 4. Brak mechanizmu wspomagającego w pojeździe (jeżeli jest wymagany).
5.4. Drążki kierownicze 5.4.1. Stan	Samochód stoi na twardej nawierzchni (na dźwigniku lub na stanowisku kanałowym). Podczas energicznego obracania kołem kierownicy w obie strony obserwować działanie drążków i ich połączeń.	<ol style="list-style-type: none"> 1. Nadmierne luzy w połączeniach (przegubach). 2. Pęknięcia lub deformacja jakiegokolwiek części. 3. Czynności naprawcze wykonane spawaniem, zgrzewaniem lub lutowaniem.
5.4.2. Działanie	Obracając koła w obie strony od oporu do oporu sprawdzić działanie drążków w całym zakresie.	<ol style="list-style-type: none"> 1. Ocieranie drążków lub dźwigni o sąsiednie elementy podwozia. 2. Brak lub niedziałanie ograniczników skrętu.
5.5. Koła jezdne 5.5.1. Zawieszenie kół, zwrotnice, wahacze, łożyska	Oględziny kół, zwrotnic i wahaczy podczas energicznego kołysania (szarpania) kołem w kierunku pionowym oraz dookoła zwrotnicy.	<ol style="list-style-type: none"> 1. Pęknięcia lub odkształcenia osi. 2. Pęknięcia lub widoczne odkształcenie zwrotnic lub wahaczy. 3. Nadmierny luz: na sworzniu zwrotnicy, na sworzniach wahaczy, w łożyskach kół. 4. Naprawy osi zwrotnic lub wahaczy wykonane techniką spawania lub zgrzewania. 5. Głośny szum lub zgrzyty w łożysku wskazujące na uszkodzenie łożyska.
5.5.2. Koła	Oględziny kół obustronne.	<ol style="list-style-type: none"> 1. Pęknięcia lub deformacje tarcz kół. 2. Brak lub obłuzowanie nakrętek lub śrub kół. 3. Niepewne zamocowanie pierścienia zaporowego.
5.5.3. Piasty kół	Jak wyżej.	Brak zabezpieczenia nakrętek półosi.
5.5.4. Zbieżność kół przednich	Pomiar zbieżności kół ustawionych do jazdy na wprost. Uwaga: Dopuszcza się kontrolę na urządzeniu do ogólnej oceny prawidłowego ustawienia kół.	<ol style="list-style-type: none"> 1. Wartość zbieżności wykracza poza dopuszczalne granice dla danego typu pojazdu. 2. Urządzenie do ogólnej oceny wykazuje nieprawidłowe wartości.
6. Podwozie (zawieszenie)		
6.1. Rama podwozia	Oględziny pojazdu ustawionego na kanale przeglądowym lub podniesionego na dźwigniku.	<ol style="list-style-type: none"> 1. Pęknięcia lub odkształcenie ramy. 2. Nadmierna korozja mająca wpływ na wytrzymałość całej konstrukcji.
6.2. Resory, wahacze, drążki reakcyjne, amortyzatory	Jak wyżej.	<ol style="list-style-type: none"> 1. Niepewne mocowanie do podwozia lub do osi kół. 2. Pęknięcia lub silne odkształcenia. 3. Nadmierne luzy. 4. Istotne wycieki płynu z amortyzatorów.
6.3. Układ napędowy	Jak wyżej.	Obluzowanie lub brak śrub mocujących zespoły napędowe do nadwozia (podwozia) i pomiędzy sobą.
6.4. Urządzenia sprzęgowo-zaczepekowe	Oględziny, ostukiwanie metalowym młotkiem. Szczególną uwagę należy zwrócić na urządzenie zabezpieczające.	<ol style="list-style-type: none"> 1. Nadmierne zużycie lub pęknięcia jakichkolwiek części. 2. Obluzowanie mocowania urządzenia zaczepowego do podwozia. 3. Zacinanie się lub nieprawidłowe działanie jakichkolwiek urządzeń zabezpieczających.
6.5. Zderzaki	Oględziny.	<ol style="list-style-type: none"> 1. Brak lub niespełnianie wymagań § 7 ust. 3 rozporządzenia (jeżeli są wymagane). 2. Pęknięcia lub odkształcenia zderzaka grożące zranieniem przechodniów.
6.6. Zbiornik paliwa i przewody	Oględziny.	<ol style="list-style-type: none"> 1. Nadmierna korozja zbiornika. 2. Nieszczelny zbiornik lub przewody. 3. Ocieranie przewodów o ruchome części podwozia. 4. Niewłaściwe umieszczenie zbiornika.

1	2	3
6.7. Zaczep kulowy samochodów o dopuszczalnej masie całkowitej do 3,5 t	Oględziny.	1. Niepewne mocowanie do pojazdu. 2. Brak tabliczki znamionowej. 3. Brak certyfikatu (znaku bezpieczeństwa) lub homologacji.
7. Instalacja elektryczna		
7.1. Akumulator	Oględziny.	1. Brak wyłącznika akumulatora (jeżeli jest wymagany). 2. Brak możliwości uruchomienia pojazdu. 3. Brak mocowania akumulatora do nadwozia. 4. Pęknięcie obudowy, wycieki elektrolitu.
7.2. Przewody i urządzenia elektryczne	Oględziny.	1. Przetarta izolacja. 2. Brak zabezpieczenia przed zakłóceniami radioelektrycznymi. 3. Brak połączenia elektrycznego silnika z nadwoziem, tzw. masa.
7.3. Złącze elektryczne z przyczepą	Oględziny i kontrola prawidłowości połączeń elektrycznych.	1. Brak zabezpieczenia przed samoczynnym rozłączeniem. 2. Przetarta izolacja przewodów elektrycznych. 3. Niewłaściwe połączenia, wtyczki lub gniazda.
8. Nadwozie		
8.1. Kabina kierowcy oraz pomieszczenie przeznaczone do przewozu osób i ładunków		
8.1.1. Stan i zamocowanie	Oględziny zewnętrzne pojazdu umieszczonego na kanale przeglądowym lub na dźwigniku.	1. Niepewne mocowanie do podwozia lub brak tego mocowania. 2. Nadmierna korozja w miejscach mocowania. 3. Uszkodzenie burt, zawiasów, słupków i podłogi nadwozia czyniące przewóz niebezpiecznym. 4. Brak kabiny lub ramy ochronnej do ciągnika rolniczego.
8.1.2. Nadwozie	Oględziny zewnętrzne. Kontrola stopnia skorodowania elementów nośnych za pomocą małego młotka.	1. Uszkodzenia korozyjne osłabiające w istotny sposób konstrukcję nośną pojazdu. 2. Uszkodzenie lub skorodowanie części mogących ulec oderwaniu. 3. Uszkodzenie umożliwiające dostawanie się spalin do wnętrza pojazdu. 4. Uszkodzenia zwiększające ryzyko uwięzienia pasażerów lub poranienia przechodniów w razie wypadku. 5. Brak zabezpieczenia pokrywy przedniej przed samoczynnym otwarciem.
8.1.3. Drzwi	Oględziny i sprawdzenie.	1. Złe otwieranie i zamykanie lub samoczynne bądź niezamierzone otwieranie się. 2. Brak lub uszkodzenie klamek drzwi.
8.1.4. Podłoga	Oględziny.	Nadmierne skorodowanie lub popękanie podłogi.
8.1.5. Stopnie	Oględziny.	Brak, obłuzowanie lub uszkodzenie grożące zranieniem.
8.1.6. Błotniki — fartuchy	Oględziny zewnętrzne.	Brak błotników lub fartuchów albo niespełnianie wymagań.
8.1.7. Siedzenia	Oględziny.	1. Pęknięcie szkieletu siedzenia. 2. Złe zamocowanie grożące samoczynnym przesuwaniem. 3. Złe działanie mechanizmu regulacji położenia siedzenia.
8.1.8. Lusterka wsteczne	Oględziny.	1. Brak wymaganych lusterek wstecznych. 2. Brak wymaganej widoczności. 3. Pęknięcia powierzchni luster.
8.1.9. Szyby	Oględziny.	1. Pęknięcia lub zmatowienie szyb ograniczające widoczność kierowcy lub osłabiające wytrzymałość szyb. 2. Brak ocieplenia szyb.
8.1.10. Wycieraczki i spryskiwacze	Oględziny i kontrola działania.	1. Brak wycieraczek lub nie działające. 2. Brak spryskiwaczy lub nie działające.
8.1.11. Sygnał dźwiękowy	Kontrola działania, ocena tonu i głośności sygnału.	1. Brak działania. 2. Ton przeraźliwy lub nieciągły. 3. Za niski poziom dźwięku.
8.1.12. Pasy bezpieczeństwa i miejsca kotwiczenia pasów	Oględziny.	1. Brak pasów bezpieczeństwa (jeżeli są wymagane). 2. Brak miejsc kotwiczenia pasów (jeżeli są wymagane). 3. Brak działania mechanizmu blokowania pasów bezwładnościowych. 4. Stan techniczny nasuwający wątpliwości co do prawidłowości działania w razie wypadku.
8.1.13. Prędkościomierz, drogomierz, tachograf	Oględziny.	1. Brak lub brak działania prędkościomierza i drogomierza. 2. Prędkościomierz umieszczony poza polem widzenia kierowcy. 3. Brak lub brak działania tachografu (jeżeli jest wymagany). 4. Brak legalizacji prędkościomierza, drogomierza lub tachografu (jeżeli są wymagane).
8.1.14. Wyjście bezpieczeństwa	Oględziny.	Brak wyjść bezpieczeństwa, niewłaściwie urządzone lub za mała ich liczba.

1	2	3
8.1.15. Ogrzewanie i wentylacja	Oględziny i sprawdzenie działania.	1. Brak lub niedziałanie urządzeń ogrzewczych w kabinie kierowcy lub w pomieszczeniu przeznaczonym do przewozu osób. 2. Brak lub niedziałanie urządzeń wentylacyjnych w kabinie kierowcy lub w pomieszczeniu przeznaczonym do przewozu osób.
8.1.16. Urządzenie zabezpieczające przed użyciem przez osoby niepowołane	Oględziny i sprawdzenie działania.	Niekompletność lub niedziałanie blokady koła kierownicy, jeżeli jest zamontowana.
8.1.17. Wymiary zewnętrzne, masy, oznakowanie	Ustalenie zewnętrznych wymiarów (pomiarów technicznych tylko w uzasadnionych wypadkach).	1. Niezgodne z przepisami: szerokość, wysokość lub długość pojazdu. 2. Niezgodne z przepisami: masy lub naciski osi pojazdu. 3. Brak oznakowania pojazdu wolno poruszającego się, długiego i ciężkiego lub oznakowanie niezgodne z przepisami.
8.1.18. Wózek boczny motocyklowy	Oględziny.	Wózek motocykla umieszczony po lewej stronie.
9. Zagadnienia związane z ochroną środowiska		
9.1. Hałas zewnętrzny	Pomiar hałasu zewnętrznego na postoju zgodnie z instrukcją (załącznik nr 3 do zarządzenia).	1. Nieszczelny układ wydechowy. 2. Poziom hałasu przekracza określone w przepisach wartości. 3. Niekompletny układ wydechowy.
9.2. Prawidłowość spalania w silniku o zapłonie iskrowym	Pomiar toksyczności spalin zgodnie z instrukcją (załącznik nr 4 do zarządzenia).	1. Nieprawidłowe wolne obroty silnika. 2. Wskazania miernika tlenku węgla (CO) na biegu jałowym silnika powyżej wartości 4,5% (3,5%), w odniesieniu do motocykla 5,5% (4,5%) dla pojazdów rejestrowanych po raz pierwszy odpowiednio przed 1 października 1986 lub 1 lipca 1995 r. 3. Wyraźnie zauważalne spalanie oleju silnikowego (nie dotyczy silników dwusuwowych). 4. Niedozwolone odprowadzenie spalin do atmosfery (tzw. odma). 5. Wskazania wieloskładnikowego analizatora spalin powyżej: — 0,5% CO i 100 ppm CH mierzone na biegu jałowym silnika, w odniesieniu do motocykla — 4,5% CO, — 0,3% CO i 100 ppm CH mierzone z prędkością obrotową silnika (z zakresu od 2000 do 3000 min ⁻¹); nie dotyczy motocykli, oraz wartość współczynnika nadmiaru powietrza (lambda) poza granicami 0,97÷1,03, mierzona z podwyższoną prędkością obrotową silnika (z zakresu od 2000 min ⁻¹ do 3000 min ⁻¹); w wypadku pojazdu wyposażonego w sondę lambda, dla pojazdów rejestrowanych po raz pierwszy po 30 czerwca 1995 r. Uwaga: Jeżeli badany pojazd ma w świadectwie homologacji potwierdzone wartości wyższe, przyjmuje się te wyższe wartości jako wymagane granice.
9.3. Prawidłowość spalania w silniku o zapłonie samoczynnym	Pomiar zadymienia spalin zgodnie z instrukcją (załącznik nr 4 do zarządzenia).	Zadymienie spalin pojazdu większe niż 2,5 m ⁻¹ , w wypadku zaś silników z turbodoładowaniem 3,0 m ⁻¹ .
9.4. Wycieki płynów eksploatacyjnych		Wycieki paliwa, olejów, płynów hamulcowych, chłodniczych i innych, tworzące plamy na drodze.
10. Warunki dodatkowe		
10.1. Autobusy, trolejbusy i przyczepy autobusowe	Oględziny.	1. Brak co najmniej dwojga drzwi w autobusie regularnej komunikacji miejskiej i komunikacji publicznej. 2. Brak wyjść awaryjnych. 3. Brak gaśnic, zasłony za miejscem kierowcy, apteczki, koła zapasowego. 4. Brak napisu wskazującego dopuszczalną liczbę miejsc do siedzenia i do stania albo napis nieczytelny. 5. Brak tablic kierunkowych w autobusie regularnej komunikacji publicznej.
10.2. Taksówki	Oględziny.	1. Brak zalegalizowanego taksometru. 2. Brak gaśnicy, apteczki, koła zapasowego. 3. Światło „TAXI” nieprawidłowo podłączone lub umieszczone. 4. Napisy nie związane z działalnością przewoźnika umieszczone na świetle „TAXI”.
10.3. Pojazdy samochodowe uprzywilejowane	Oględziny.	1. Brak lub niedziałanie sygnałów ostrzegawczych dźwiękowych. 2. Ostrzegawczy sygnał świetlny nie działa lub ma nieprawidłową barwę. 3. Nieprawidłowa barwa lub napisy na pojeździe. 4. Możliwość włączenia sygnałów dźwiękowych bez włączenia świetlnych. 5. Włączenie sygnałów zależy od położenia urządzenia umożliwiającego pracę silnika.

1	2	3
10.4. Pojazdy przeznaczone do wykonywania czynności na drodze oraz inne pojazdy, na które ze względu na bezpieczeństwo ruchu należy zwracać szczególną uwagę	Oględziny.	1. Brak lub niedziałanie sygnału świetlnego błyskowego barwy żółtej samochodowej. 2. Brak oznakowania części wystających poza obrys lub ich oświetlenia (jeżeli jest wymagane).
10.5. Samochody ciężarowe przewożące osoby	Oględziny.	1. Brak stopni lub drabinki. 2. Brak oświetlenia wnętrza. 3. Brak okienka służącego do oświetlania i do przewietrzania. 4. Ławki o nieodpowiednich wymiarach lub niewłaściwie rozmieszczone. 5. Brak lub niedziałanie urządzeń sygnalizacyjnych. 6. Brak koła zapasowego i apteczki. 7. Brak oznakowania pojazdu.
10.6. Pojazdy przeznaczone do nauki jazdy i egzaminowania	Oględziny.	1. Brak dodatkowego pedału hamulca roboczego. 2. Brak dodatkowych lusterek wstecznych. 3. Brak ogumionego koła zapasowego lub apteczki. 4. Nie ogrzewana tylna szyba (w samochodzie osobowym). 5. Brak wymaganego oznakowania.
11. Dodatkowa kontrola prawidłowości konstrukcji i montażu pojazdów złożonych		
11.1. Dodatkowa kontrola stanu technicznego i działania hamulców 11.1.1. Stan techniczny	Oględziny części zewnętrznych układów hamulcowych pojazdu ustawionego na kanale lub podniesionego za pomocą dźwignika. Hamulce są uruchamiane pedałem (hamulec roboczy) lub dźwignią (hamulec awaryjny i postojowy). Naciski na pedał lub dźwignię: — normalny, zgodnie z poz. 4.1.2, — zwiększony do 100 daN na pedał hamulca, — nacisk do oceny skoku jałowego pedału 2–3 daN.	1. Zastosowanie nieoryginalnych elementów. 2. Niekompletność układu hamulcowego. 3. Wadliwie poprowadzone ciągła lub przewody hamulcowe. 4. Nieszczelna instalacja układu hamulcowego (szczególnie na połączeniach) przy zwiększonym nacisku na pedał hamulca. 5. Niewłaściwy płyn hamulcowy w układzie. 6. Brak albo zbyt mały (niezgodny z wymaganiami producenta) skok jałowy pedału hamulca albo brak lub zbyt mała (poniżej 20% skoku) odległość rezerwowa pedału hamulca od podłogi, przy normalnym nacisku na pedał hamulca. 7. Zbyt duży (niezgodny z wymaganiami producenta) skok siłowników układu pneumatycznego. Uwaga: W wypadku braku danych za wartość graniczną należy przyjmować skok wynoszący 2/3 skoku całkowitego. 8. Brak lub zły stan techniczny odmrażacza.
11.1.2. Działanie korektora sił hamowania kół tylnej osi i układu wspomagania hamulców (jeżeli są przewidziane)	Sprawdzenie na stanowisku rolkowym lub płytowym wyposażonym w miernik nacisku na pedał hamulca przez: — obserwację zmian sił hamujących kół tylnej osi przy zwiększeniu siły na pedale hamulca, — obserwację zmian sił na pedale hamulca przy określonej wartości sił hamujących kół osi przedniej, podczas kontroli z działającym oraz nie działającym układem wspomagającym.	1. Brak zauważalnego ograniczenia wzrostu sił hamujących (przed wystąpieniem blokady kół przy wzroście siły na pedale hamulca). 2. Brak wyraźnego spadku nacisku na pedał hamulca po włączeniu do działania urządzenia wspomagającego (przez uruchomienie silnika lub napowietrzenie układu pneumatycznego).
11.1.3. Prawidłowość działania układu pneumatycznego	Ocena, przy zastosowaniu manometrów kontrolnych i sekundomierza, przez pomiar ciśnień i ich zmian oraz czasu napowietrzania układu.	1. Niezgodna z wymaganiami producenta obwodowość układu hamulcowego. 2. Zbyt długi (niezgodny z wymaganiami producenta) czas napowietrzania układu. Uwaga: W wypadku braku danych za wartość graniczną należy przyjąć czas $t = 5$ min (od wartości ciśnienia = 0 MPa do wartości nominalnej, przy pracy silnika ze średnią prędkością obrotową). 3. Zbyt duży (niezgodny z wymaganiami producenta) spadek ciśnienia w układzie, występujący po 1 pełnym zahamowaniu, przy włączonym silniku i ciśnieniu początkowym w układzie wynoszącym co najmniej 75% wartości nominalnej. Uwaga: W wypadku braku danych za wartość graniczną należy przyjąć spadek $p = 0,06$ MPa. 4. Niewłaściwe (niezgodne z wymaganiami producenta) działanie zaworów w układzie pneumatycznym. 5. Niewłaściwe (niezgodne z wymaganiami producenta) wartości ciśnienia na złączu z przyczepą.
11.2. Dodatkowa kontrola świateł mijania 11.2.1. Stan techniczny i działanie korektorów świateł mijania	Sprawdzenie na stanowisku kontrolnym przez pomiar zmian położenia poziomego odcinka granicy światła i cienia świateł mijania w funkcji położenia elementu uruchamiającego korektor.	1. Brak samoczynnej (bez wywierania dodatkowego nacisku) zmiany położenia poziomego odcinka granicy światła i cienia przy zmianach położenia elementu uruchamiającego korektor w dwie skrajne pozycje. 2. Niewłaściwa (niezgodna z wymaganiami producenta) wartość zmiany położenia poziomego odcinka granicy światła i cienia w dwóch skrajnych pozycjach elementu uruchamiającego korektor, różniącą się od wartości nominalnej o więcej niż 2 cm/10 m. Uwaga: W wypadku braku danych za wartość nominalną należy przyjąć zmianę ≥ 10 cm/10 m.
11.3. Dodatkowa kontrola układu kierowniczego 11.3.1. Stan techniczny	Oględziny części zewnętrznych układu kierowniczego pojazdu ustawionego na kanale lub podniesionego za pomocą dźwignika. Sprawdzenie wyrywkowe momentów dociągania połączeń śrubowych kluczem dynamo-	1. Zastosowanie nieoryginalnych elementów układu kierowniczego lub elementów połączeń śrubowych. 2. Niedostateczny (zbyt mały) moment dokręcenia co najmniej 1 ze sprawdzanych wyrywkowo śrub lub nakrętek.

1	2	3
11.3.2. Wartość skrętności kół oraz maksymalnego skrętu kół (prawidłowość montażu układu kierowniczego)	metrycznym (dopuszcza się komplet kluczy zwykłych znormalizowanych). Sprawdzenie na stanowisku wyposażonym w obrotnicę. Pomiar wykonuje się w funkcji obrotów koła kierownicy.	3. Nieprawidłowy montaż drążków kierowniczych i końcówek drążków. 4. Brak wymaganych zabezpieczeń połączeń śrubowych. 1. Niezgodna z wymaganiami producenta wartość skrętności kół w którąkolwiek stronę. 2. Niezgodna z wymaganiami wartość maksymalnego kąta skrętu kół w którąkolwiek stronę.
11.3.3. Działanie mechanizmu wspomagającego układ kierowniczy	Sprawdzenie na stanowisku o twardej nawierzchni, przy czym koła badanego pojazdu są ustawione do jazdy na wprost poprzez skręcanie kół.	1. Brak zmiany oporu skrętu kół przednich przy działającym i nie działającym mechanizmie wspomagającym. 2. Brak płynności działania w całym zakresie skrętu. Uwaga: Sprawdzenie płynności działania wykonywać na obrotnicach lub przy kołach uniesionych nad nawierzchnią stanowiska.
11.4. Dodatkowa kontrola zawieszenia 11.4.1. Stan techniczny 11.4.2. Pomiar sprawności amortyzatorów (dotyczy samochodów osobowych)	Oględziny części zewnętrznych elementów zawieszenia pojazdu ustawionego na kanale lub podniesionego za pomocą dźwignika i z możliwością unoszenia poszczególnych osi. Sprawdzenie wyrywkowe momentów dociągnięcia połączeń śrubowych kluczem dynamometrycznym (dopuszcza się komplet kluczy zwykłych znormalizowanych). Sprawdzenie na stanowisku wyposażonym w urządzenie do kontroli amortyzatorów wbudowanych w pojazd.	1. Zastosowanie nieoryginalnych elementów zawieszenia lub połączeń śrubowych. 2. Niedostateczny (zbyt mały) moment dokręcenia co najmniej jednej ze sprawdzanych wyrywkowo śrub lub nakrętek. Wyniki badań nie są zgodne z wymaganiami podawanymi przez producenta pojazdów (lub producenta urządzenia kontrolnego).
11.5. Dodatkowa kontrola ustawienia kół jezdnych 11.5.1. Pomiar geometrii ustawienia kół przednich: — pomiar kąta pochyleń koła lewego i prawego, — pomiar kąta pochyleń sworzni zwrotnicy kół lewego i prawego, — pomiar kąta wyprzedzenia sworzni zwrotnicy kół lewego i prawego, — pomiar zbieżności kół 11.5.2. Pomiar geometrii ustawienia kół tylnej osi (jeżeli jest wymagana przez producenta pojazdu): — pomiar kąta pochyleń koła lewego i prawego, — pomiar zbieżności kół 11.5.3. Pomiar ślawości kół poszczególnych osi 11.5.4. Pomiar równoległości osi pojazdu	Ocenę stanu technicznego geometrii kół jezdnych pojazdu wykonuje się na stanowisku płaskim i poziomym. Uwaga: — pomiary wykonuje się przy takim stanie obciążenia pojazdu, dla którego producent podaje określone mierzone parametry, — pomiarów nie wykonuje się, jeżeli wielkość luzu w układzie jezdnym pojazdu przekracza wielkości dopuszczalne w eksploatacji, — pomiary kąta pochyleń kół oraz zbieżności kół wykonuje się po uprzednim skompensowaniu „bicia” kół, — pomiary wykonuje się po uprzednim wyregulowaniu ciśnienia w ogumieniu do wartości nominalnej dla danego pojazdu. Jak wyżej. Jak wyżej.	1. Niedopuszczalna wielkość luzów w układzie jezdnym pojazdu. 2. Niezgodność otrzymanych wyników pomiarów z wartościami parametrów podawanymi przez producenta pojazdów (niezgodność nawet jednego parametru). Jak wyżej. Przekroczenie określonej przez producenta pojazdu symetryczności ustawienia kół jezdnych między stronami lewą i prawą (ślawość kół). W wypadku braku danych — nie więcej niż 2% rozstawu kół osi tylnej.
	Pomiar przeprowadza się przymiarem rurowym lub linkowym.	Przekroczenie określonej przez producenta pojazdu dopuszczalnej nierównoległości osi pojazdu (różnicy między rozstawem osi z lewej i prawej strony pojazdu). W wypadku braku danych — nie więcej niż 0,8% rozstawu osi.

1	2	3
11.6. Dodatkowa kontrola tarcz kół i ich mocowania oraz ogumienia		
11.6.1. Stan techniczny elementów mocujących tarcze kół	Oględziny elementów mocujących tarcze kół.	Zastosowanie nieoryginalnych śrub lub nakrętek mocujących tarcze kół. Uwaga: Dopuszcza się stosowanie specjalnych śrub (nakrętek) zabezpieczających koła przed kradzieżą.
11.6.2. Wyważenie kół (w samochodach osobowych)	Oględziny kół w pojeździe uniesionym i kołach odciążonych. Uwaga: Przy braku ciężarków wyważających na obu kołach przednich w wypadku tarcz o wymiarach 13–16 cali dokonuje się dodatkowej kontroli wyważenia kół przednich za pomocą wyważarki — nie stosuje się wyważarki do kół zamontowanych na osiach napędzanych.	Występowanie drgań zawieszenia i koła kierownicy lub nadwozia badanego pojazdu przy napędzaniu kół wyważarką do kół zamontowanych (lub za pomocą napędu własnego pojazdu).
11.7. Dodatkowa kontrola nadwozia		
11.7.1. Prawidłowość dostępu do sterowania pojazdem	Oględziny i organoleptyczna ocena wygody i możliwości prawidłowej obsługi elementów sterowania pojazdem.	1. Utrudniona obserwacja wskaźników niezbędnych do prawidłowego prowadzenia pojazdu. 2. Utrudniony dostęp do obsługi podstawowych zespołów sterowania pojazdem, a zwłaszcza: koła kierownicy, dźwigni zmiany biegów, pedałów (hamulca, sprzęgła, gazu), dźwigni hamulca ręcznego oraz wyłączników i przełączników (światła, wycieraczek, kierunkowskazy i innych). 3. Brak dostatecznej regulacji położenia fotela kierowcy.
11.7.2. Główne wymiary nadwozia (jako bazy dla układu jezdnego)	Oględziny pojazdu na stanowisku i pomiary przymiarami liniowymi lub sprawdzianami. Pomiary techniczne tylko w uzasadnionych wypadkach.	Niezgodność podstawowych wymiarów nadwozia (jako bazy dla układu jezdnego) z wymaganiami podawanymi przez producenta pojazdu, a zwłaszcza: — rozstawu kół i osi, — zwisów — tylnego i przedniego, — odległości między wybranymi punktami bazowymi nadwozia (np. pomiar po przekątnej).
11.7.3. Główne węzły nadwozia (elementów ramy)	Oględziny głównych węzłów nadwozia lub elementów ramy przy pojeździe ustawionym na kanale lub podniesionym za pomocą dźwignika.	Zły stan techniczny (np. korozja) albo wadliwy montaż głównych węzłów nadwozia lub elementów ramy, zwłaszcza stanowiących bazę do mocowania zawieszenia lub zespołów sterowania pojazdem (mechanizm kierownicy, pompa hamulcowa i inne).
11.8. Dodatkowa próba drogowa	Próba drogowa, przeprowadzona w przypadkach uzasadnionych wynikami pomiarów lub obserwacjami pracownika dokonującego badania. Uwaga: Próbę należy przeprowadzać na wydzielonym terenie — nie na drodze publicznej.	1. Nieprawidłowość działania podstawowych zespołów kierowania i prowadzenia pojazdu, a w szczególności: utrudnione zmiany kierunku jazdy oraz utrudnione lub niepełne włączanie biegów i niestabilność ich włączenia. 2. Brak działania wstecznego biegu (w wypadku pojazdów o dopuszczalnej masie całkowitej przekraczającej 400 kg). 3. Utrudnione kierowanie pojazdem, a w szczególności brak stabilności i zakłócenia prostoliniowego toru jazdy.
12. Warunki dodatkowe dotyczące pojazdów używanych w ruchu międzynarodowym		
12.1. Charakterystyka techniczna pojazdu	Oględziny zewnętrzne, porównanie charakterystyki technicznej z wymaganiami przepisów, wypełnienie specjalnego zaświadczenia.	1. Brak z tyłu pojazdu znaku z literami „PL”, wyróżniającego pojazdy w ruchu międzynarodowym. 2. Nieprawidłowo określone dane techniczne w dowodzie rejestracyjnym. 3. Brak przedniego zaczepu do holowania. 4. Urządzenia sprzęgające bez trwałego oznakowania. 5. Niehomologowane zewnętrzne urządzenia świetlne. 6. Opony niehomologowane lub głębokość rzeźby bieżnika opon mniejsza niż 3 mm. 7. Wycieki o charakterze kropłowym płynów eksploatacyjnych. 8. Stosunek mocy silnika do dopuszczalnej masy całkowitej mniejszy niż 5 kW/t.
13. Warunki dodatkowe dotyczące pojazdów przystosowanych do zasilania gazem		
13.1. Instalacja zasilania gazem	Oględziny zewnętrzne instalacji na wolnym powietrzu. Kontrola szczelności za pomocą urządzeń oraz roztworu wodnego mydła. Kontrolę instalacji zasilania gazem przeprowadza się zgodnie z instrukcją stanowiącą załącznik nr 5 do zarządzenia.	1. Nieszczelny jakikolwiek element instalacji. 2. Brak działania lub działanie nieprawidłowe zaworu bezpieczeństwa. 3. Brak lub niedziałanie układu sygnalizacji zasilania gazem. 4. Nieprawidłowe poprowadzenie przewodów instalacji gazowej. 5. Brak ważnego atestu lub oznakowania butli albo zbiorników gazowych. 6. Brak lub przysfonięte otwory wentylacyjne. 7. Wypływ gazu z reduktora do mieszalnika w wypadku zatrzymania silnika. 8. Brak wymaganego zaświadczenia o sprawności instalacji gazowej.
14. Dodatkowe badanie pojazdu importowanego indywidualnie		
14.1. Dane pojazdu	Oględziny zewnętrzne, sporządzenie dokumentu identyfikacyjnego. Porównanie danych pojazdu z wymaganiami przepisów.	Niezgodność parametrów technicznych pojazdu z wymaganiami ustawy i rozporządzenia albo z przepisami homologacyjnymi.

1	2	3
14.2. Dodatkowa kontrola stanu technicznego i działania hamulców	Jak w poz. 11.1.	Jak w: — poz. 11.1.1 pkt 2, 4, 6-8, — poz. 11.1.2 pkt 1, — poz. 11.1.3 pkt 2, 3, 5.
14.3. Dodatkowa kontrola ustawienia kół jezdnych 14.3.1. Pomiar geometrii ustawienia kół przednich lub tylnych oraz osi	Jak w poz. 11. 5. (pomiar techniczny tylko w uzasadnionych wypadkach).	Jak w poz. 11.5.
14.3.2. Pomiar sprawności amortyzatorów (dotyczy samochodów osobowych)	Jak w poz. 11.4.2.	Jak w poz. 11.4.2.
15. Dodatkowe badanie pojazdów, których markę określa się jako „SAM”		
15.1. Dane techniczne pojazdu	Jak w poz. 14.1.	Niezgodność parametrów technicznych pojazdu z wymaganiami ustawy i rozporządzenia.
15.2. Prawidłowość konstrukcji i montażu	Jak w poz. 11.	Jak w poz. 11.
15.3. Prawidłowość rozwiązań technicznych	Niezbędne pomiary, obliczenia inżynierskie (zalecana opinia rzeczoznawcy).	Niezgodność rozwiązań technicznych z podstawowymi zasadami techniki samochodowej.
16. Dodatkowe badanie pojazdów, w których dokonano zmian		
16.1. Zmiany konstrukcyjne	Oględziny zewnętrzne, sporządzenie opisu zmian, ustalenie nowych danych pojazdu (w uzasadnionych wypadkach opinia rzeczoznawcy).	Niezgodność zmian z wymaganiami przepisów ustawy i rozporządzenia.
17. Dodatkowe badanie pojazdów przeznaczonych do przewozu materiałów niebezpiecznych		
17.1. Dodatkowe warunki techniczne	Oględziny (warunki techniczne określają przepisy o przewozie drogowym materiałów niebezpiecznych).	Niespełnianie wymagań odnoszących się do pojazdu i jego wyposażenia, dotyczących przewozu określonych materiałów niebezpiecznych w zakresie: — rodzaju pojazdu, — układu hamulcowego, — środków do gaszenia pożaru, — wyposażenia elektrycznego, — innego wyposażenia dodatkowego, — szczególnych wymagań przy przewozach w cysternach, — oznakowania pojazdu.

Uwagi!

- Wykaz czynności kontrolnych oraz metody i kryteria oceny stanu technicznego pojazdów nie wyczerpują wszystkich możliwych wypadków niesprawności. W indywidualnych, uzasadnionych wypadkach przedmiot i zakres badania, sposób przeprowadzenia badania i kryteria uznania stanu technicznego za niezadawalający ustala okręgowa stacja kontroli pojazdów.
- W wypadku pojazdu złożonego lub pojazdu, w którym dokonano zmian, sformułowanie „zgodnie z danymi producenta” należy rozumieć jako dane techniczne dotyczące zespołu lub podzespołu użytego do montażu lub przebudowy pojazdu.

Załącznik nr 2

INSTRUKCJA W SPRAWIE SPOSOBU BADANIA SKUTECZNOŚCI I RÓWNOMIERNOŚCI DZIAŁANIA HAMULCÓW

Przepisy ogólne

§ 1. 1. Instrukcja określa sposób badania skuteczności hamowania pojazdów samochodowych, ciągników rolniczych, motorowerów oraz przyczep, zwanych dalej „pojazdami”.

2. Instrukcję stosuje się do badania skuteczności hamowania hamulcem roboczym, awaryjnym oraz postojowym.

3. W pojazdach, w których przy uszkodzonym hamulcu roboczym uzyskuje się skuteczność hamowania wymaganą dla hamulca awaryjnego (§ 14 ust. 2 pkt 2 rozporządzenia), nie wymaga się badania skuteczności hamulca awaryjnego.

4. Badania skuteczności hamowania, z zastrzeżeniem ust. 5, dokonuje się przez pomiar sił hamowania na urządzeniu rolkowym lub płytowym.

5. Dopuszcza się badanie skuteczności hamowania w drodze pomiaru opóźnienia hamowania — w odniesieniu do pojazdów,

których cechy uniemożliwiają przeprowadzenie badania zgodnie z ust. 4.

Pomiar sił hamujących

§ 2. 1. Pomiar sił hamowania hamulcem roboczym powinien odbywać się przy zachowaniu następujących warunków:

- ciśnienie w ogumieniu nie może różnić się od nominalnego więcej niż o:
 - $\pm 0,01$ MPa dla motocykla i samochodu osobowego,
 - $\pm 0,02$ MPa dla pozostałych pojazdów,
- hamowanie powinno być dokonywane tylko hamulcem badanym, przy czym sprzęgło silnika może być włączone, a w pojazdach wyposażonych w mechanizm wspomagający silnik może być uruchomiony,
- miar sił hamowania powinien być dokonany na granicy blokady któregośkolwiek koła, przy czym nacisk na pedał (dźwignię) hamulca nie może przekraczać:

określone w daN

Rodzaj pojazdu	hamulec roboczy		hamulec awaryjny		hamulec postojowy	
	nożny	ręczny	nożny	ręczny	nożny	ręczny
motocykl	40	40	—	—	—	—
samochód osobowy	50	20	50	40	50	40
pozostałe	70	20	70	60	70	60

Uwaga: Dla przyczep z hamulcem najazdowym dopuszczalny nacisk na urządzenie sterujące nie może przekraczać 10% dopuszczalnej masy całkowitej badanej przyczepy.

- 4) pomiar sił hamowania jednej osi powinien być dokonany równocześnie na kołach jednej i drugiej strony tej osi,
- 5) podczas pomiaru siły hamowania na każdej osi powinien być również zmierzony nacisk na pedał (dźwignię) hamulca lub ciśnienie w siłownikach pneumatycznego układu hamulcowego, stosowane podczas pomiaru,
- 6) jest wskazane, aby przy przeprowadzaniu pomiarów osie pojazdu były obciążone, lecz nie więcej niż maksymalny nacisk konstrukcyjny określony dla danego typu pojazdu; w wypadku pomiarów pojazdu nie obciążonego należy ściśle przestrzegać zasad ekstrapolacji podanych w niniejszej instrukcji (§ 4 ust. 2),
- 7) w wypadku pomiarów skuteczności hamowania pojazdów wyposażonych w urządzenie sterujące działaniem hamulców poszczególnych kół lub osi (korektory hamowania, urządzenia przeciwpoślizgowe itp.), należy to działanie uwzględnić.

2. Siła hamowania jednej osi jest sumą równoczesnych sił hamowania poszczególnych kół, zmierzonych na granicy blokadę któregoś z kół.

3. Siła hamowania hamulcem roboczym jest sumą sił hamowania zmierzonych na wszystkich osiach hamowanych hamulcem roboczym.

4. Pomiar sił hamowania hamulcem awaryjnym powinien odbywać się przy zachowaniu następujących warunków:

- 1) określonych w ust. 1 pkt 1, 2, 6 i 7,
- 2) maksymalny nacisk na pedał (dźwignię) hamulca zgodny z ust. 1 pkt 3 lub przy maksymalnej sile siłowników hamulca,
- 3) pomiaru sił na urządzeniu rolkowym należy dokonać oddzielnie dla każdego koła (przy włączonym tylko jednym ze spole rolek).

5. Siła hamowania hamulca awaryjnego jest sumą maksymalnych sił hamowania zmierzonych na wszystkich kołach hamowanych hamulcem awaryjnym.

6. Pomiar sił hamowania hamulcem postojowym powinien odbywać się przy zachowaniu warunków określonych w ust. 4.

7. Siła hamowania hamulca postojowego jest sumą maksymalnych sił hamowania zmierzonych na wszystkich kołach hamowanych tym hamulcem.

Pomiar opóźnienia hamowania

§ 3. 1. Pomiar opóźnienia hamowania pojazdu hamulcem roboczym, awaryjnym i postojowym powinien być dokonywany z zachowaniem następujących warunków:

- 1) badanie można przeprowadzać tylko na takim odcinku drogi, na którym nie spowoduje to zagrożenia bezpieczeństwa ruchu drogowego (np. przez nagłe zahamowanie pojazdu),
- 2) powinny być spełnione warunki określone w § 2 ust. 1 pkt 1—5,
- 3) pojazd powinien być równomiernie obciążony ładunkiem o masie równej jego dopuszczalnej ładowności; dopuszcza się badanie samochodów osobowych i motocykli tylko z kierowcą; zabrania się badania autobusów i trolejbusów na drodze publicznej, chyba że zamiast pasażerów w pojeździe umieszczony będzie balast, odpowiadający pod względem masy i rozmieszczenia nośności danego pojazdu,
- 4) droga na odcinku wybranym do wykonywania pomiaru powinna być pozioma, o nawierzchni twardej, równej, suchej i czystej,
- 5) podczas pomiaru pojazd powinien prowadzić kierowca badanego pojazdu lub pracownik upoważniony do dokonywania badań technicznych,
- 6) kierujący pojazdem powinien hamować tylko hamulcem badanym, przy czym sprzęgło może być włączone,

- 7) pomiaru należy dokonywać przy prędkości początkowej ok. 30 km/h według wskazań prędkościomierza, a w odniesieniu do pojazdów nie osiągających tej prędkości — przy prędkości maksymalnej,

- 8) nie wymaga się hamowania aż do zatrzymania się pojazdu.

2. Pomiar opóźnienia hamowania powinien być dokonany za pomocą opóźniomierza wycechowanego w m/s² lub w % przyspieszenia ziemskiego, umocowanego w badanym pojeździe w sposób wskazany przez producenta przyrządu.

Ocena skuteczności hamowania

§ 4. 1. Skuteczność hamowania należy uznać za odpowiadającą wymaganiom, jeżeli:

- 1) wskaźnik skuteczności hamowania zmierzony (lub obliczeniowy) na podstawie pomiaru sił hamowania lub opóźnienia hamowania jest nie mniejszy niż odpowiednio podany w § 15 ust. 2 i 4 (za wymagany wskaźnik skuteczności hamowania hamulcem postojowym przyjmuje się wartość pochylenia podaną w tym ustępie), § 49 i § 51 ust. 4 pkt 1 rozporządzenia lub
- 2) zmierzona (lub obliczeniowa) siła hamowania jest nie mniejsza niż wymagana, określona na podstawie danych technicznych pojazdu i na podstawie wymaganego wskaźnika skuteczności hamowania,
- 3) zmierzone siły hamowania kół po obu stronach osi pojazdu nie różnią się więcej niż o 30%, przyjmując za 100% siłę większą (nie dotyczy hamulca awaryjnego i postojowego),
- 4) zmierzone opóźnienie hamowania jest nie mniejsze od wymaganego, określonego na podstawie wskaźnika skuteczności hamowania, oraz jeżeli nie nastąpiła zmiana kierunku poruszania się pojazdu podczas hamowania więcej niż o 30° względem kierunku początkowego.

2. Wskaźnik skuteczności hamowania, określony na podstawie zmierzonej siły hamowania, oblicza się według wzoru:

$$z = \frac{\sum T}{P} \times 100,$$

gdzie:

- z — wskaźnik skuteczności hamowania (%) dla badanego rodzaju hamulca,
 $\sum T$ — siła hamowania uzyskana ze wszystkich kół (kN), odpowiednio dla hamulca roboczego, awaryjnego lub postojowego,
P — siła ciężkości od dopuszczalnej masy całkowitej badanego pojazdu (kN), przyjmując do obliczeń 1 kN = siła ciężkości 100 kg masy.

Dopuszczalną masę całkowitą pojazdu przyjmuje się na podstawie danych zawartych w dowodzie rejestracyjnym, tabliczce znamionowej albo innych wiarygodnych danych technicznych pojazdu lub oblicza się sumując masę własną i dopuszczalną ładowność pojazdu; dla ciągników siodłowych dopuszczalną ładownością jest dopuszczalny nacisk na siodło ciągnika.

3. Jeżeli zmierzona siła hamowania hamulca roboczego lub obliczony na tej podstawie wskaźnik skuteczności hamowania nie osiąga wymaganej wartości, należy ustalić obliczeniową maksymalną wartość siły hamowania (lub obliczeniowy wskaźnik skuteczności hamowania), mnożąc zmierzone siły hamowania poszczególnych kół przez stosunek maksymalnego dopuszczalnego nacisku na pedał (dźwignię) hamulca do nacisku wywieranego w czasie pomiaru lub przez stosunek ciśnienia regulowanego w układzie hamulcowym do ciśnienia w siłownikach hamulcowych, zmierzonego w czasie pomiaru, na tej osi, według wzoru:

$$T_{\min} = P \times z_{\min}$$

$$T^* = \sum \left(T \times \frac{P_d}{P_z} \right) i$$

$$z^* = \frac{T^*}{P} \times 100,$$

gdzie:

- T_{\min} — minimalna wymagana siła hamulca roboczego (kN),
 P — siła ciężkości od dopuszczalnej masy całkowitej badanego pojazdu (kN), przyjmując do obliczeń 1 kN = siła ciężkości 100 kg masy,
 z_{\min} — wymagany wskaźnik skuteczności hamowania (%),
 T^* — obliczeniowa siła hamowania hamulca roboczego (kN),
 z^* — obliczeniowy wskaźnik skuteczności hamowania (%),
 T — siła hamowania uzyskana ze wszystkich kół danej osi (kN),
 i — kolejna badana oś pojazdu,
 P_z — zmierzony nacisk na pedał (dźwignię) hamulca roboczego lub zmierzone ciśnienie w siłownikach (kN lub MPa),
 P_d — dopuszczalny nacisk na pedał (dźwignię) hamulca roboczego według § 2 ust. 1 pkt 3 dla danego rodzaju pojazdu lub ciśnienie regulowane pneumatycznego układu hamulcowego (kN lub MPa).

Uzyskaną w ten sposób obliczeniową siłę hamowania lub obliczeniowy wskaźnik skuteczności hamowania należy ponownie porównać z wartością wymaganą dla danego rodzaju pojazdu. Powinien być spełniony warunek:

$$\Sigma T \geq T_{\min} \quad \text{lub} \quad T^* \geq T_{\min}$$

$$z \geq z_{\min} \quad \text{lub} \quad z^* \geq z_{\min}$$

4. Wskaźnik skuteczności hamowania określony na podstawie

zmierzonego opóźnienia hamowania oblicza się według wzoru:

$$z = \frac{b}{g} \times 100,$$

gdzie:

- z — wskaźnik skuteczności hamowania (%),
 b — zmierzone opóźnienie hamowania (m/s^2),
 g — przyspieszenie ziemskie, którego wartość do obliczenia należy przyjmować 10 m/s^2 .

Powinien być spełniony warunek:

$$b \geq b_{\min} \quad \text{lub} \quad z \geq z_{\min},$$

gdzie:

b_{\min} — minimalne wymagane opóźnienie hamowania.

5. Minimalne wymagane opóźnienie hamowania oblicza się na podstawie wskaźnika skuteczności hamowania, dzieląc go przez 10, np. wskaźnik 52 oznacza, że wymagane opóźnienie hamowania wynosi minimum 5,2 m/s^2 .

6. Jeżeli zmierzona siła hamowania hamulca awaryjnego lub obliczony na tej podstawie wskaźnik hamowania nie osiąga wymaganej wartości, lecz w czasie hamowania wszystkie koła hamowane zostały zablokowane, należy uznać skuteczność hamowania za odpowiadającą wymaganiom.

7. Jeżeli zmierzona siła hamowania hamulca postojowego lub obliczony na tej podstawie wskaźnik skuteczności hamowania nie osiąga wymaganej wartości, lecz w czasie hamowania wszystkie koła hamowane zostały zablokowane, należy uznać skuteczność hamowania za odpowiadającą wymaganiom.

Załącznik nr 3

INSTRUKCJA W SPRAWIE SPOSOBU KONTROLI POZIOMU HAŁASU ZEWNĘTRZNEGO PODCZAS POSTOJU POJAZDU ORAZ POZIOMU DŹWIĘKU SYGNAŁU DŹWIĘKOWEGO

I. Kontrola poziomu hałasu zewnętrznego podczas postoju pojazdu

Zakres kontroli

§ 1. Pełny zakres kontroli obejmuje dwa etapy:

- 1) kontrolę organoleptyczną (I etap),
- 2) pomiar poziomu hałasu miernikiem poziomu dźwięku (II etap),

przy czym przeprowadzenie II etapu jest uzależnione od wyników I etapu.

Kontrola organoleptyczna — I etap

§ 2.1. Kontrola polega na organoleptycznym sprawdzeniu układu wydechowego pojazdu i ocenie jego stanu technicznego, a następnie na subiektywnej ocenie poziomu hałasu (przy obrotach silnika odpowiadających wymaganiom określonym w § 9 ust. 1) przez osobę prowadzącą badanie, stojącą w miejscu wskazanym na rys. 1 załącznika do instrukcji, odpowiadającym miejscu lokalizacji mikrofonu.

2. Niedopuszczalne są:

- 1) wyraźnie zauważalne nieszczelności układu wydechowego,
- 2) niekompletność układu wydechowego,
- 3) wyraźnie nadmierny poziom hałasu.

3. W wypadku stwierdzenia usterek określonych w ust. 2 pkt 1 lub 2, pojazd może być dopuszczony do ruchu warunkowo albo nie dopuszczony, w zależności od rozmiarów stwierdzonych uszkodzeń lub braków.

4. W wypadku negatywnej oceny, według ust. 2 pkt 3, pojazd należy poddać II etapowi kontroli, tj. pomiarowi poziomu hałasu zewnętrznego na postoju.

Pomiar poziomu hałasu przyrzędem (miernikiem poziomu dźwięku) — II etap

Ogólne warunki pomiaru

§ 3. Kontrola polega na pomiarze poziomu hałasu zewnętrznego przyrzędem (miernikiem poziomu dźwięku) na krzywej korekcyjnej A i dla stałej czasowej miernika F (Fast — szybko). Pomiar powinien być przeprowadzony, a wynik końcowy ustalony zgodnie z określonymi niżej warunkami.

Warunki atmosferyczne

§ 4.1. Pomiaru hałasu zewnętrznego pojazdu nie powinno się dokonywać w warunkach atmosferycznych niekorzystnych w stopniu mogących wpływać na wynik pomiaru.

2. W celu ograniczenia szumów przepływu wiatru i ochrony przed kurzem i spalinami jest wskazane stosowanie osłony przeciwwietrznej mikrofonu.

Poziom hałasu otoczenia

§ 5.1. Poziom hałasu otoczenia, przy uwzględnieniu wpływu wiatru i innych zakłóceń akustycznych na mikrofon, powinien być mniejszy co najmniej o 10 dB od zmierzonego poziomu hałasu zewnętrznego wytwarzanego przez pojazd.

2. Poziom hałasu otoczenia powinien być zmierzony przed rozpoczęciem pomiarów i sprawdzony w czasie ich wykonywania przy wyłączonym silniku pojazdu.

Miejsce pomiarowe

§ 6.1. Pomiaru hałasu pojazdu należy wykonać na stanowisku zewnętrznym, spełniającym wymagania określone w § 9 załącznika nr 7 do rozporządzenia.

2. W czasie pomiaru w miejscu pomiarowym może przebywać tylko właściciel (kierowca) pojazdu i osoba prowadząca pomiar. Sposób ich zachowania nie może wpływać na wskazania miernika.

Przygotowanie pojazdu do badań

§ 7.1. Pojazd podczas badania nie powinien być obciążony, z tym że motocykl (motorower) powinien być obciążony tylko kierującym.

2. Podczas badania pojazd powinien być odtączony od przycepy (naczepy); nie dotyczy to pojazdów nierozłączalnych.

3. Przed badaniem silnik pojazdu powinien być doprowadzony do normalnej temperatury pracy. Jeżeli układ chłodzenia pojazdu jest wyposażony w dmuchawę o napędzie włączanym samoczynnie, w czasie pomiarów układ ten powinien pracować normalnie. Jeżeli silnik o zapłonie samoczynnym pojazdu jest wyposażony w układ wzbogacania dawki paliwa, dźwignię tego układu należy ustawić w położeniu „bez obciążenia”.

4. Badany pojazd należy umieścić w środkowej części obszaru pomiarowego, zgodnie z rys. 1 załącznika do instrukcji, z układem napędowym w pozycji neutralnej („luz”), wyłączonym sprzęgłem i włączonym hamulcem postojowym.

Ustawienie mikrofonu

§ 8.1. Mikrofon powinien być ustawiony tak, aby:

- 1) jego wysokość nad powierzchnią obszaru pomiarowego była równa wysokości końcówki wylotu rury wydechowej pojazdu, jednak nie mniejsza niż 0,2 m,

- 2) był skierowany w stronę końcówki wylotu rury wydechowej i odległy od niej o $0,5 \pm 0,01$ m,
- 3) oś jego maksymalnej czułości była równoległa do powierzchni obszaru pomiarowego i tworzyła kąt $45 \pm 10^\circ$, z płaszczyzną pionową przechodzącą przez oś kierunku wylotu wydechu, zgodnie z rys. 1 i 2 załącznika do instrukcji,
- 4) znajdował się możliwie daleko od obrysu pojazdu.

2. W wypadku układu wydechowego o dwu lub więcej wylotach umieszczonych w odległości mniejszej niż 0,3 m od siebie i połączonych z tym samym tłumikiem, należy wykonać pomiar tylko przy ustawieniu mikrofonu w pobliżu końcówki wylotu znajdującego się bliżej zewnętrznej strony pojazdu (rys. 2a i b załącznika do instrukcji).

3. W wypadku pojazdu mającego układ wydechowy o dwu lub więcej wylotach umieszczonych w odległości większej niż 0,3 m od siebie, należy wykonać pomiary oddzielnie dla każdego wylotu zgodnie z metodyką dotyczącą pojedynczego wylotu, a jako wynik pomiaru należy przyjąć największą wartość zmierzoną poziomą (rys. 2c i d załącznika do instrukcji).

4. W pojazdach o końcówce wylotu układu wydechowego skierowanej pionowo w górę mikrofon powinien być umieszczony na wysokości tego wylotu, w odległości $0,5 \pm 0,01$ m po stronie pojazdu, w której znajduje się rura wydechowa. Mikrofon należy skierować osią maksymalnej czułości pionowo w górę (rys. 2e załącznika do instrukcji).

5. Jeżeli końcówka wylotu układu wydechowego pojazdu znajduje się w miejscu uniemożliwiającym umieszczenie mikrofonu w odległości 0,5 m od niej ze względu na obecność przeszkód będących częściami pojazdu (np. koła, zbiornik paliwa itp.), mikrofon należy umieścić w odległości nie większej niż 0,5 m od zewnętrznej krawędzi obrysu pojazdu, znajdującej się najbliżej końcówki wydechu (rys. 2f załącznika do instrukcji).

Wykonanie pomiarów

§ 9.1. Pomiar polega na odczytaniu wartości poziomu hałasu w dB w krótkim okresie pracy silnika przy ustalonej prędkości obrotowej, odpowiadającej 75% prędkości obrotowej mocy maksymalnej (dla motocykli, których prędkość obrotowa mocy maksymalnej jest większa od $5\,000 \text{ min}^{-1}$, należy do pomiarów przyjmować 50% prędkości obrotowej mocy maksymalnej) oraz w czasie jej zmniejszania do prędkości obrotowej biegu jałowego (po szybkim zwolnieniu pedału przyspieszenia).

2. Dopuszcza się określanie prędkości obrotowej silnika przy wykorzystaniu sprawnego wskaźnika obrotów zamontowanego na pojeździe.

3. Należy wykonać co najmniej trzy pomiary następujące po sobie. Pod uwagę bierze się tylko te zmierzone wartości, które zostały uzyskane z trzech następujących po sobie pomiarów, nie różniących się od siebie o więcej niż 2 dB. Pomiary należy prowadzić aż do uzyskania trzech wartości spełniających powyższy warunek.

Ustalenie końcowej wartości pomiaru

§ 10. W celu ustalenia końcowej wartości pomiaru należy:

- 1) wybrać największą wartość z trzech pomiarów spełniających wymagania określone w § 9 ust. 3, zaokrąglając ją do liczby całkowitej,
- 2) ustaloną zgodnie z pkt 1 wartość zmniejszoną o 1 dB (uwzględnienie ewentualnych błędów pomiarowych) przyjmuje się jako końcową wartość pomiaru.

Ocena wyników

§ 11. Niedopuszczalne jest, aby końcowa wartość pomiaru poziomu hałasu zewnętrznego pojazdu przekraczała maksymalne wielkości ustalone odpowiednio w § 9 ust. 1 pkt 1, § 43 ust. 1 pkt 2 i w § 51 ust. 5 rozporządzenia.

II. Kontrola poziomu dźwięku sygnału dźwiękowego

Zakres kontroli

§ 12. Pełny zakres kontroli jest taki sam jak określony w § 1.

Kontrola organoleptyczna (I etap)

§ 13.1. Kontrola polega na organoleptycznym sprawdzeniu sygnału dźwiękowego pojazdu i ocenie jego stanu technicznego, a następnie subiektywnej ocenie poziomu dźwięku przez osobę prowadzącą badanie w warunkach określonych w § 2 ust. 1.

2. Niedopuszczalne są:

- 1) wyraźnie zauważalna nieciągłość działania sygnału,
- 2) wyraźnie zauważalne zmiany tonacji sygnału,
- 3) wyraźnie mniejszy poziom dźwięku od wymaganego, oceniony subiektywnie.

3. W wypadku negatywnej oceny, według ust. 2 pkt 3, pojazd należy poddać II etapowi kontroli, tj. pomiarowi poziomu dźwięku na postoju.

Pomiar poziomu dźwięku

Warunki pomiaru

§ 14. Warunki pomiaru powinny być zgodne z wymaganiami § 4—6.

Ustawienie mikrofonu

§ 15. Mikrofon pomiarowy powinien być umieszczony w podłużnej płaszczyźnie symetrii pojazdu na wysokości od 0,5 m do 1,5 m nad powierzchnią obszaru pomiarowego, w odległości 3 m od przedniego obrysu pojazdu (rys. 3 załącznika do instrukcji).

Wykonanie pomiarów

§ 16.1. Kontrola polega na pomiarze poziomu sygnału dźwiękowego przyrządem na krzywej korekcyjnej A i dla stałej czasowej miernika F (Fast — szybko).

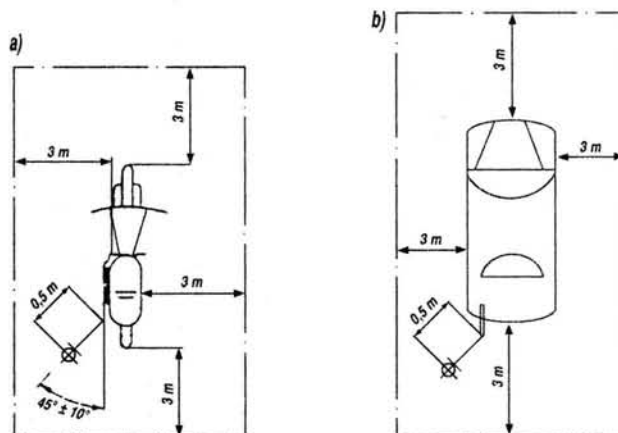
2. W wypadku sygnału zasilanego prądem stałym (akumulator) pomiar należy wykonać przy unieruchomionym silniku pojazdu.

3. Pomiar powinien być przeprowadzony w drodze wyznaczenia największej wartości poziomu dźwięku w zakresie wysokości określonym w § 15.

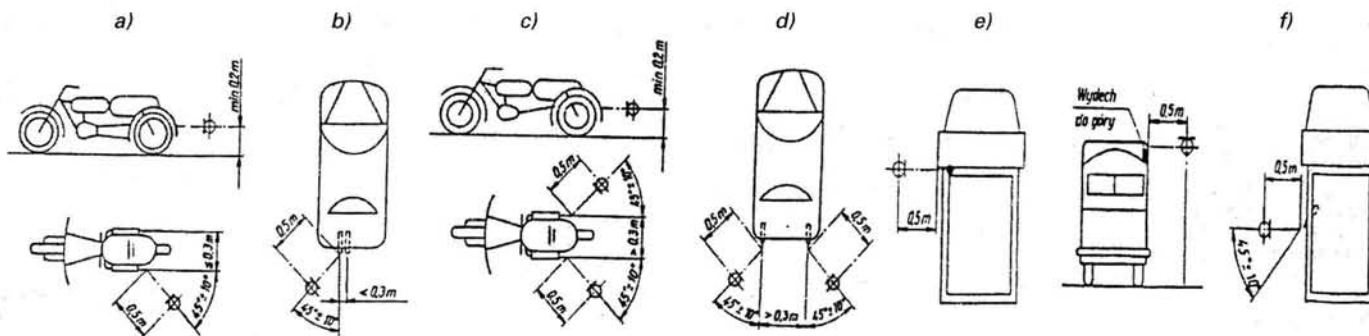
Ocena wyników

§ 17. Niedopuszczalne jest, aby zmierzona wartość poziomu dźwięku sygnału dźwiękowego była mniejsza niż wielkości ustalone odpowiednio w § 10 ust. 1 pkt 5 i w § 44 ust. 1 pkt 2 rozporządzenia.

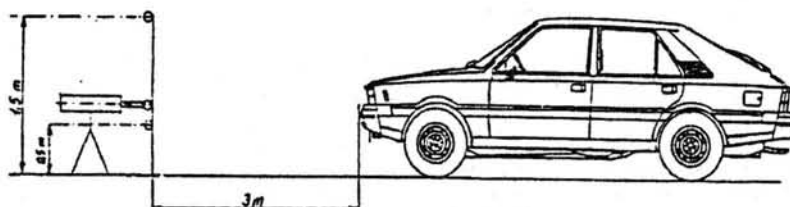
Załącznik do instrukcji w sprawie sposobu kontroli poziomu hałasu zewnętrznego podczas postoju pojazdu oraz poziomu dźwięku sygnału dźwiękowego



Rys. 1



Rys. 2



Rys. 3

Załącznik nr 4

INSTRUKCJA W SPRAWIE POMIARU STOPNIA TOKSYCZNOŚCI ORAZ ZADYMIENIA SPALIN

I. Pomiar stopnia toksyczności spalin pojazdów z silnikiem o zapłonie iskrowym, zarejestrowanych po raz pierwszy przed dniem 1 lipca 1995 r.

Warunki pomiaru

§ 1. Pomiar zawartości tlenku węgla (CO) powinien być dokonany analizatorem działającym na zasadzie pochłaniania promieniowania podczerwonego, wyzorowanym w ułamku objętościowym wyrażonym w % (% objętości spalin).

§ 2. Pomiar powinien się odbywać przy zachowaniu następujących warunków:

- 1) układ dolotowy silnika (filtr powietrza, kolektor, odpowietrzenie skrzyni korbowej, układ pochłaniania par paliwa, podciśnieniowy układ sterowania wyprzedzenia zapłonu) oraz układ wydechowy powinien być kompletny i szczelny,
- 2) odbiorniki energii elektrycznej (oświetlenie, klimatyzacja) powinny być wyłączone; włączany okresowo wentylator chłodnicy nie powinien pracować,
- 3) dźwignia zmiany biegów powinna być ustawiona w pozycji neutralnej („luz”),
- 4) urządzenie rozruchowe powinno być wyłączone,
- 5) hamulec postojowy powinien być włączony,
- 6) silnik powinien być nagrany do normalnej temperatury pracy (min. 70°C),
- 7) sonda analizatora spalin powinna być wprowadzona do rury wydechowej silnika bezpośrednio przed pomiarem na głębokość nie mniejszą niż:
 - a) 30 cm dla silnika czterosuwowego,
 - b) 75 cm dla silnika dwusuwowego.

Wykonanie pomiaru

§ 3.1. Pomiar zawartości tlenku węgla (CO) w spalinach powinien być dokonany przy prędkości obrotowej biegu jałowego, zgodnie z zaleceniami producenta, przy czym bezpośrednio przed pomiarem należy co najmniej przez 15 sekund utrzymać podwyższoną prędkość silnika (do około 3000 min⁻¹), a następnie ją obniżyć do wolnych obrotów.

2. Jeżeli nie jest znana prędkość obrotowa biegu jałowego zalecana przez producenta, należy przyjmować prędkość najniższą, zapewniającą równomierną i stabilną pracę silnika, jednak nie większą niż 900 min⁻¹.

3. Prędkość obrotowa silnika w czasie pomiaru powinna być mierzona miernikiem prędkości, podłączonym do silnika w sposób wskazany przez producenta miernika. Dopuszcza się dokonywanie pomiaru prędkości miernikiem zamontowanym fabrycznie w badanym pojeździe.

4. Odczyt wyniku pomiaru powinien być dokonany po ustabilizowaniu się wskazań miernika tlenku węgla (CO), w czasie nie przekraczającym jednak 30 sekund od momentu ustabilizowania prędkości biegu jałowego.

5. W silnikach wyposażonych w dwudrożny układ wydechowy pomiar powinien być dokonany w obu wylotach, a za wynik przyjmuje się uzyskaną wartość większą.

Ocena wyników pomiaru

§ 4. Niedopuszczalne jest, aby:

- 1) końcowa wartość pomiaru zawartości tlenku węgla (CO) w spalinach przekraczała maksymalne wielkości ustalone odpowiednio w § 9 ust. 1 pkt 2 lit. a), § 43 ust. 2 i w § 51 ust. 5 — z zastrzeżeniem § 65 ust. 1 pkt 7 rozporządzenia,
- 2) nie były spełnione wymagania, o których mowa w § 2 pkt 1.

II. Pomiar stopnia toksyczności spalin pojazdów z silnikiem o zapłonie iskrowym, zarejestrowanych po raz pierwszy począwszy od dnia 1 lipca 1995 r.

Warunki pomiaru

§ 5. Pomiar stopnia toksyczności spalin powinien być dokonany przyrządem przeznaczonym do pomiaru zawartości w spalinach: tlenku węgla (CO), dwutlenku węgla (CO₂), węglowodorów (CH), tlenu (O₂) oraz do określania współczynnika nadmiaru powietrza (lambda).

§ 6. Pomiar zawartości tlenku węgla (CO) i węglowodorów (CH) w spalinach oraz określenie współczynnika nadmiaru powietrza (lambda) powinny się odbywać przy zachowaniu warunków określonych w § 2.

Wykonanie pomiaru

§ 7.1. Pomiar zawartości tlenku węgla (CO) i węglowodorów (CH) w spalinach powinien być dokonany najpierw przy podwyższonej prędkości obrotowej silnika (2000-3000 min⁻¹),

a następnie przy prędkości obrotowej biegu jałowego, zgodnie z zaleceniami producenta. Pomiaru powinny być dokonane bezpośrednio po sobie.

2. Jeżeli nie jest znana prędkość obrotowa biegu jałowego, zalecana przez producenta, należy przyjmować prędkość najniższą, zapewniającą równomierną i stabilną pracę silnika, jednak nie większą niż 1000 min^{-1} .

3. Pomiar współczynnika nadmiaru powietrza (λ) powinien być dokonany przy podwyższonej prędkości obrotowej silnika ($2000-3000 \text{ min}^{-1}$); dotyczy to pojazdu wyposażonego w sondę λ .

4. Przepisy § 3 ust. 3-5 stosuje się odpowiednio.

Ocena wyników pomiaru

§ 8. Niedopuszczalne jest, aby:

- 1) końcowe wartości pomiarów zawartości tlenku węgla (CO) i węglowodorów (CH) w spalinach oraz współczynnika nadmiaru powietrza (λ) przekraczały wielkości ustalone odpowiednio w § 9 ust. 1 pkt 2 i w § 43 ust. 2, z zastrzeżeniem § 65 ust. 1 pkt 7 rozporządzenia,
- 2) nie były spełnione wymagania, o których mowa w § 2 pkt 1 oraz w § 6 pkt 1 i 2.

III. Pomiar zadymienia spalin pojazdów z silnikiem o zapłonie samoczynnym

Warunki pomiaru

§ 9. 1. Pomiaru zadymienia spalin nie powinno się dokonywać w warunkach atmosferycznych niekorzystnych w stopniu mogącym wpływać na wynik pomiaru. Temperatura otoczenia powinna być wyższa niż 5°C .

2. Przy przeprowadzaniu pomiaru w pomieszczeniu zamkniętym należy zapewnić skuteczną wentylację stanowiska pomiarowego albo stosować indywidualne wyciągi spalin o odpowiedniej wydajności.

§ 10. Pomiar zadymienia spalin polega na ustaleniu współczynnika absorpcji k (m^{-1}). Jeżeli dymomierz jest wyposażony w więcej niż jedną sondę, przy pomiarze należy zastosować sondę o średnicy odpowiedniej dla średnicy rury wydechowej badanego pojazdu, zgodnie z zaleceniami instrukcji obsługi dymomierza.

§ 11. Pomiar powinien odbywać się przy zachowaniu następujących warunków:

- 1) układ wydechowy powinien być całkowicie szczelny aż do miejsca poboru spalin (sprawdzenie wizualne i słuchowe); w wypadku utrudnionego dostępu do końcówki rury wydechowej lub gdy końcowy odcinek rury wydechowej nie jest prosty na długości niezbędnej do przeprowadzenia prawidłowego pomiaru, dopuszcza się szczelne przedłużenie układu wydechowego,
- 2) dźwignia zmiany biegów powinna być ustawiona w pozycji neutralnej („luz”),
- 3) hamulec postojowy powinien być włączony,

- 4) silnik powinien być nagrany do normalnej temperatury pracy (min. 70°C),
- 5) przed pomiarem układ wydechowy powinien być przedmuchany przez kilkakrotne naciśnięcie pedału przyspieszenia, a następnie pracę silnika przy podwyższonej prędkości obrotowej w czasie około 1 minuty,
- 6) ustawienie śruby regulacji dawki paliwa pompy wtryskowej powinno być zgodne z zaleceniami producenta,
- 7) sonda dymomierza powinna być wprowadzona do rury wydechowej możliwie centrycznie, na głębokość co najmniej równą trzem średnicom wewnętrznym rury,
- 8) przewody łączące sondę z dymomierzem powinny być oryginalne lub o tej samej długości, bez ostrych zagięć mogących powodować zaleganie sadzy lub ograniczenie przepływu spalin.

Wykonanie pomiaru

§ 12. 1. Pomiaru zadymienia spalin dokonuje się w sposób następujący:

- 1) podczas pracy silnika na biegu jałowym należy szybko, lecz niegwałtownie, nacisnąć pedał przyspieszenia, tak aby uzyskać pełny wydatek pompy wtryskowej,
- 2) pozycję pełnego wydatku należy utrzymać do momentu uzyskania przez silnik maksymalnej prędkości obrotowej i zadziałania regulatora obrotów, jednak nie krócej niż przez 1,5 sekundy,
- 3) zwolnić pedał przyspieszenia do uzyskania przez silnik prędkości obrotowej biegu jałowego i powrotu wskaźnika dymomierza do odpowiadających jej wartości.

2. W wypadku silnika z pompą wtryskową bez automatycznej blokady urządzenia rozruchowego przyspieszanie (ust. 1 pkt 1) rozpoczyna się od podwyższonej prędkości obrotowej ($800-900 \text{ min}^{-1}$) w celu uniknięcia wtryskiwania dawki rozruchowej.

3. Należy wykonać co najmniej trzy pomiary następujące po sobie, z tym że po każdym pojedynczym pomiarze przerwa powinna wynosić około 15 sekund. Pod uwagę bierze się tylko te zmierzone wartości, które zostały uzyskane z trzech następujących po sobie pomiarów, nie różniące się od siebie o więcej niż $0,50 \text{ m}^{-1}$ i nie tworzące sekwencji malejącej.

4. Jako wynik końcowy pomiaru należy przyjąć średnią arytmetyczną z pomiarów z dokładnością do $0,01 \text{ m}^{-1}$.

§ 13. Dopuszcza się pomiar zadymienia spalin według skali procentowej Hartridge'a (HRT) i przeliczanie uzyskanych wartości na współczynnik k , zgodnie z tabelą zamieszczoną w załączniku do instrukcji.

Ocena wyników pomiarów

§ 14. Niedopuszczalne jest, aby:

- 1) końcowa wartość pomiaru zadymienia spalin przekraczała maksymalne wielkości ustalone odpowiednio w § 9 ust. 1 pkt 3 i w § 43 ust. 2 rozporządzenia,
- 2) układ wydechowy nie spełniał wymagań, o którym mowa w § 11 pkt 1.

Załącznik do instrukcji w sprawie pomiaru stopnia toksyczności oraz zadymienia spalin

k	% (HRT)	k	% (HRT)	k	% (HRT)	k	% (HRT)	k	% (HRT)
1	2	1	2	1	2	1	2	1	2
0,02	1	0,55	21	1,23	41	2,19	61	3,86	81
0,05	2	0,58	22	1,27	42	2,25	62	3,99	82
0,07	3	0,61	23	1,31	43	2,31	63	4,12	83
0,09	4	0,64	24	1,35	44	2,38	64	4,26	84
0,12	5	0,67	25	1,39	45	2,44	65	4,41	85
0,14	6	0,70	26	1,43	46	2,51	66	4,57	86
0,17	7	0,73	27	1,48	47	2,58	67	4,74	87
0,19	8	0,76	28	1,52	48	2,65	68	4,93	88
0,22	9	0,80	29	1,57	49	2,72	69	5,13	89
0,25	10	0,83	30	1,61	50	2,80	70	5,35	90
0,27	11	0,88	31	1,66	51	2,88	71	5,60	91
0,30	12	0,90	32	1,71	52	2,96	72	5,87	92
0,32	13	0,95	33	1,76	53	3,04	73	6,18	93
0,35	14	0,97	34	1,81	54	3,13	74	6,54	94
0,38	15	1,00	35	1,86	55	3,22	75	6,97	95
0,41	16	1,04	36	1,91	56	3,32	76	7,49	96
0,43	17	1,07	37	1,96	57	3,42	77	8,15	97
0,46	18	1,11	38	2,02	58	3,52	78	9,10	98
0,49	19	1,15	39	2,07	59	3,63	79	10,71	99
0,52	20	1,19	40	2,13	60	3,74	80		

Załącznik nr 5

INSTRUKCJA W SPRAWIE SPRAWDZANIA PRAWIDŁOWOŚCI PRZYSTOSOWANIA POJAZDU DO ZASILANIA GAZEM

Przepisy ogólne

§ 1. Instrukcja określa sposób sprawdzenia prawidłowości przystosowania pojazdu do zasilania gazem płynnym lub ziemnym.

§ 2. Przed przystąpieniem do właściwego sprawdzenia należy skontrolować:

- 1) ważność legalizacji zbiornika (butli) gazu,
- 2) stan plomb zbiornika gazu płynnego,
- 3) czy elementy instalacji zasilania gazem płynnym są zaopatrzone w oznakowanie homologacyjne (cecha „E” w kółku); dotyczy to instalacji dopuszczanej po raz pierwszy po dniu 31 grudnia 1994 r.

Sposób sprawdzenia

§ 3. Kontrola rozmieszczenia i mocowania na pojeździe elementów instalacji gazowej polega na sprawdzeniu:

- 1) czy odpowiadają one wymaganiom w tym zakresie, ustalonym w załączniku nr 3 do rozporządzenia,
- 2) organoleptycznym prawidłowości ich zamocowania.

§ 4. Kontrola stanu ogólnego instalacji polega na sprawdzeniu:

- 1) czy zbiornik nie nosi śladów przeróbek,
- 2) czy przewody metalowe wysokiego ciśnienia są prawidłowo ukształtowane, bez załamań i otarć,
- 3) czy przewody elastyczne nie wykazują pęknięć, uszkodzeń lub śladów zesterzenia się materiału,
- 4) czy na końcach przewodów niskiego ciśnienia i wentylacyjnych znajdują się metalowe opaski odpowiednio zaciśnięte,
- 5) czy w instalacji zasilania gazem ziemnym przed reduktorem znajduje się funkcjonujący wskaźnik ciśnienia gazu o pośrednim przenoszeniu wskazań,
- 6) stanu przewodów elektrycznych, doprowadzających prąd do elektrozaworów.

§ 5.1. Kontrola szczelności instalacji polega na pokryciu preparatem pniącym (np. roztworem mydlanym) miejsc połączeń przewodów i elementów instalacji, gniazd zaworu bezpieczeństwa i zaworu napełniania oraz elektrozaworu gazowego.

2. Niedopuszczalne jest pojawienie się pęcherzyków gazu, bez względu na to, czy silnik pracuje, czy też nie.

§ 6.1. Kontrola działania reduktora polega na sprawdzeniu, czy:

- 1) reduktor podłączony jest do instalacji ogrzewania,
- 2) reduktor nie przepuszcza gazu przy nie pracującym silniku; w tym celu należy zdjąć z króćca elastyczny przewód zasilający (niskiego ciśnienia), nasunąć szczelnie na króciec kawałek przewodu, zanurzyć ostrożnie jego koniec w naczyniu z wodą (tak, aby nie stworzyć przeciwcisnienia) i przy przełączniku zasilania ustawionym na zasilanie gazowe obserwować powierzchnię wody.

2. Niedopuszczalne jest pojawienie się pęcherzyków gazu, bez względu na to, czy zapłon jest włączony, czy też nie.

§ 7.1. Kontrola działania elektrozaworu gazowego obejmuje:

- 1) uruchomienie silnika przy ustawieniu przełącznika na zasilanie gazowe,
- 2) odłączenie przewodu elektrycznego doprowadzającego prąd do cewki sprawdzanego zaworu.

2. Po wypaleniu resztek gazu z reduktora silnik powinien zatrzymać się.

§ 8.1. Kontrola działania elektrozaworu paliwa bazowego obejmuje:

- 1) uruchomienie silnika przy ustawieniu przełącznika na zasilanie paliwem bazowym,
- 2) odłączenie przewodu elektrycznego doprowadzającego prąd do cewki sprawdzanego zaworu.

2. Po wypaleniu resztek paliwa silnik powinien zatrzymać się.

§ 9.1. Kontrola działania zaworu ograniczającego wypływ gazu płynnego obejmuje:

- 1) odłączenie przewodu wysokiego ciśnienia przy zbiorniku, przy zamknięciu głównego zbiornika,
- 2) szczelne połączenie końcówek urządzenia do kontroli działania zaworu ograniczającego wypływ gazu ze zbiornikiem i przewodem wysokiego ciśnienia,
- 3) przełączenie na zasilanie gazowe,
- 4) obserwację wskazań manometru urządzenia po otwarciu zaworów: zbiornika i urządzenia.

2. Zawór uznaje się za sprawny, jeżeli po wychyleniu się wskazówki manometru urządzenia pod wpływem doprowadzonego ciśnienia gazu nastąpi natychmiastowy zauważalny spadek ciśnienia (zmniejszenie wychylenia wskazówki).

§ 10.1. Kontrola działania zaworu ograniczającego stopień napełnienia zbiornika gazu płynnego obejmuje:

- 1) sprawdzenie, czy zbiornik jest opróżniony (silnik nie daje się uruchomić po przełączeniu na zasilanie gazowe),
- 2) napełnienie zbiornika ilością gazu (dm^3) odpowiadającą 0,8 pojemności geometrycznej zbiornika.

2. Zawór uznaje się za sprawny, jeżeli po napełnieniu zbiornika do 0,8 jego pojemności (ust. 1 pkt 2) nastąpi odcięcie dopływu gazu.

3. Podczas kontroli dopuszcza się napełnianie zbiornika gazem najwyżej do 0,85 jego pojemności geometrycznej (w przypadku niesprawności zaworu ograniczającego). Nadmierną ilość gazu (powyżej 0,8 pojemności geometrycznej zbiornika) należy bezzwłocznie usunąć, wykorzystując pracę silnika pojazdu.

§ 11.1. Kontrola szczelności obudowy zbiornika i obudowy zaworów obejmuje:

- 1) pokrycie preparatem pniącym miejsc połączeń,
- 2) wprowadzenie końcówki urządzenia kontrolnego do otworu przewodu wentylacyjnego; jeżeli są dwa otwory, drugi otwór powinien być szczelnie zatkaany,
- 3) doprowadzenie powietrza sprężonego pod ciśnieniem 0,01 MPa.

2. Niedopuszczalne jest pojawienie się pęcherzyków gazu ani widocznych odkształceń elementów.

§ 12. Stopień toksyczności (zadymienia) spalin, zmierzony zgodnie z załącznikiem nr 4 do zarządzenia, nie może przekraczać dopuszczalnego dla danego pojazdu poziomu, zarówno przy zasilaniu gazem, jak i paliwem bazowym.

Ocena wyników

§ 13. Wynik badania uznaje się za pozytywny, jeżeli podczas kontroli nie stwierdzono żadnego odchylenia od wymagań określonych w niniejszej instrukcji.

Załącznik nr 6

INSTRUKCJA W SPRAWIE USTALANIA NIEZNANYCH DANYCH TECHNICZNYCH POJAZDU

§ 1. Instrukcja określa sposób ustalania danych technicznych pojazdu, zwłaszcza dopuszczalnej ładowności lub dopuszczalnej masy całkowitej oraz liczby miejsc w pojeździe, w wypadkach, o których mowa w § 5 ust. 1 pkt 2 rozporządzenia.

§ 2.1. Przy ustalaniu nieznanych danych technicznych pojazdu (§ 1) należy w możliwie największym stopniu wykorzystywać dostępne informacje zawarte w takich źródłach jak dokumenty homologacyjne, dane wytwórni, katalogi pojazdów lub inne

wiarygodne publikacje i dokumenty, dotyczące danego pojazdu lub jego zespołów i elementów.

2. Wszelkie ustalenia powinny być podejmowane:

- 1) na podstawie przepisów art. 4 ust. 1 pkt 11–30 ustawy,
- 2) z uwzględnieniem ograniczeń wynikających z § 2–4 rozporządzenia oraz z ewentualnych warunków dodatkowych, dotyczących danego pojazdu.

§ 3. Masę własną pojazdu ustala się:

- 1) przez zważenie całego pojazdu albo
- 2) jako sumę mas wynikających z nacisków poszczególnych osi pojazdu.

§ 4.1. Dopuszczalną masę całkowitą pojazdu ustala się na podstawie analizy jego konstrukcji, w szczególności biorąc pod uwagę:

- 1) wytrzymałość elementów nośnych (podwozia, nadwozia, zawieszenia, kół jezdnych),
- 2) nośność ogumienia i ciśnienie w nim,
- 3) wytrzymałość i poprawność działania układu kierowniczego, hamulcowego i napędowego,
- 4) inne parametry i cechy pojazdu, mogące mieć wpływ na bezpieczeństwo jazdy,
- 5) zasadnicze parametry i cechy pojazdu w porównaniu z innymi podobnymi pojazdami, których dane techniczne są znane,
- 6) rodzaj i przeznaczenie pojazdu.

2. W wypadku dokonania przeróbki pojazdu typu i modelu produkowanego fabrycznie, ustalona dopuszczalna masa całkowita nie może przekraczać jej pierwotnej wielkości.

3. W razie powstania trudności w ustaleniu lub w ocenie

podstawowych parametrów pojazdu, a w szczególności w wypadku:

- 1) pojazdu, którego markę określa się jako „SAM”,
 - 2) pojazdu, do którego przeróbki użyto istotnych elementów własnej konstrukcji lub nieznanego pochodzenia,
 - 3) konieczności przeprowadzenia obliczeniowej analizy wytrzymałościowej, statycznej lub tp.
- powinno się zażądać opinii rzeczoznawcy (§ 5 ust. 2 rozporządzenia).

§ 5.1. Dopuszczalną ładowność pojazdu ustala się jako różnicę między dopuszczalną masą całkowitą a masą własną.

2. Dopuszczalną ładowność określa się w zaokrągleniu do:

- 1) 50 kg — dla pojazdów o masie własnej do 2000 kg,
- 2) 100 kg — dla pozostałych pojazdów.

§ 6.1. Liczbę miejsc w pojeździe ustala się tak, aby:

- 1) łączna masa osób znajdujących się w pojeździe nie powodowała przekroczenia jego dopuszczalnej masy całkowitej; masę jednej osoby przyjmuje się w wysokości 75 kg,
- 2) zachowane były wymagania dotyczące miejsc oraz pomieszczeń przeznaczonych lub przystosowanych do przewozu osób, określone dla danego rodzaju pojazdu w rozporządzeniu.

2. Jeżeli przepisy ustawy zezwalają na przewóz danym rodzajem pojazdu osób stojących, poza łączną liczbą miejsc, należy określić również zawartą w niej liczbę miejsc do stania.

§ 7. Inne dane techniczne pojazdu, np. rodzaj, przeznaczenie, pojemność skokową silnika, ustala się stosując odpowiednio zasady określone w § 2–6 instrukcji.

Załącznik nr 7

INSTRUKCJA W SPRAWIE NADAWANIA I WYBIJANIA NUMERÓW NA PODWOZIACH (NADWOZIACH) I SILNIKACH ORAZ WYKONYWANIA TABLICZEK ZASTĘPCZYCH

Przepisy ogólne

§ 1. Instrukcja określa sposób nadawania i wybijania numerów na podwoziach (nadwoziach) i silnikach oraz wykonywania zastępczych tabliczek, przewidzianych w § 10 ust. 1 pkt 1 rozporządzenia.

§ 2.1. Numery nadaje się i wybija, za zgodą organu właściwego do rejestracji pojazdu, tylko w wypadkach:

- 1) pojazdu złożonego we własnym zakresie, jeżeli do jego budowy użyto podwozia (nadwozia) lub silnika bez numeracji fabrycznej,
- 2) wymiany podwozia (nadwozia) lub silnika (bloku silnika), jeżeli nie mają one numeracji fabrycznej,
- 3) zniszczenia albo wymiany podczas naprawy pojazdu elementu, na którym znajduje się numer podwozia (nadwozia),
- 4) zatarcia albo sfałszowania numeru podwozia (nadwozia) lub silnika pojazdu odzyskanego po kradzieży.

2. Tabliczkę zastępczą wydaje się w wypadkach:

- 1) braku, utraty lub zniszczenia tabliczki fabrycznej,
- 2) utraty aktualności treści tabliczki fabrycznej — w wypadku dokonania zmian w pojeździe.

Wybijanie numerów

§ 3.1. Ustala się następujące miejsca wybijania numerów:

- 1) podwozie — na prawej podłużnicy ramy w przedniej części, w miejscu łatwo dostępnym i widocznym,
- 2) nadwozie samonośne — w przedniej części nadwozia po prawej stronie pod pokrywą silnika (bagażnika) w miejscu łatwo dostępnym i widocznym, na elemencie nie podlegającym zazwyczaj wymianie podczas eksploatacji,
- 3) silnik — na kadłubie (bloku), w miejscu do tego przewidzianym fabrycznie, z zastrzeżeniem ust. 3.

2. W wypadku, o którym mowa w § 2 ust. 1 pkt 4, dotychczasowy numer przekreśla się wybitą linią ciągłą, a nadany numer wybija się w bezpośrednim jego sąsiedztwie.

3. Jeżeli procedura określona w ust. 2 nie jest możliwa do zastosowania, dopuszcza się wybicie nadanego numeru w innym miejscu kadłuba, łatwo dostępnym i widocznym. Należy wówczas zamieścić odpowiednią adnotację w wydanym zaświadczeniu (§ 7 ust. 1).

4. Jeżeli wytwórnia silnika nie przewidziała miejsca na wybicie numeru (nie stosuje numeracji silników), numeru nie nadaje się.

5. W razie wybicia błędnej cyfry (liter) nie wolno w tym samym miejscu wybijać właściwej cyfry (liter); błędny znak powinien być przebity znakiem „X”, a nad lub pod nim — wybity właściwy znak. Należy wówczas zamieścić odpowiednią adnotację w wydanym zaświadczeniu (§ 7 ust. 1).

§ 4.1. Nadawany i wybijany numer składa się z dziewięciu znaków obejmujących następujące człony:

- 1) wyróżnik województwa, określony jako pierwszy w przepisach dotyczących rejestracji, ewidencji i oznaczania pojazdów (dwie litery),
- 2) numer upoważnienia stacji do dokonywania badań technicznych pojazdów (dwie cyfry),
- 3) pięciocyfrowy kolejny numer rozpoczynający się od liczby 00001.

2. Litery i cyfry w wybijanym numerze powinny być jednakowego typu i grubości, o wysokości nie mniejszej niż 6 mm.

3. Wzór numeru określa załącznik nr 1 do instrukcji.

Tabliczka zastępcza

§ 5.1. Tabliczka zastępcza powinna być wykonana z materiału odpornego na wpływy atmosferyczne i trwale wypełniona zgodnie ze stanem faktycznym.

2. Wzór tabliczki zastępczej określa załącznik nr 2 do instrukcji.

§ 6.1. Tabliczka zastępcza powinna być trwale umocowana w przedniej części nadwozia po prawej stronie pod pokrywą silnika (bagażnika) w miejscu łatwo dostępnym i widocznym albo na lewym środkowym słupku nadwozia, z zastrzeżeniem ust. 2.

2. W wypadku, o którym mowa w § 2 ust. 2 pkt 2, dotychczasowej tabliczki nie należy usuwać, lecz jej zdezaktualizowane zapisy, przekreślić trwale liniami ciągłymi. Tabliczkę zastępczą należy umocować w sąsiedztwie tabliczki dotychczasowej, a jeżeli to nie jest możliwe — zgodnie z ust. 1.

Inne wymagania

§ 7.1. O nadaniu i wybicium numeru należy wydać zaświadczenie według wzoru określonego w załączniku nr 3 do instrukcji.

2. Wzór specjalnej pieczętki pracownika upoważnionego do nadawania i wybijania numerów określa załącznik nr 4 do instrukcji.

§ 8.1. Jednostka nadająca i wybijająca numery oraz wydająca tabliczki zastępcze jest obowiązana prowadzić rejestr według wzoru określonego w załączniku nr 5 do instrukcji.

2. Rejestr nadanych i wybitych numerów oraz wydanych tabliczek zastępczych, z zastrzeżeniem ust. 3, stanowi dokument, którego strony powinny być ponumerowane, przesznurowane, a końce sznurka zaklejone nalepką i ostemplowane.

3. Dopuszcza się prowadzenie rejestru za pomocą techniki informatycznej.

Załączniki do instrukcji w sprawie nadawania i wybijania numerów na podwoziach (nadwoziach) i silnikach oraz wykonywania tabliczek zastępczych

Załącznik nr 1 do instrukcji

numer upoważnienia stacji do dokonywania badań



Załącznik nr 2 do instrukcji



Uwagi:

1. W działce „NR IDENTYFIKACYJNY” zamieszcza się numer fabryczny lub numer podwozia (nadwozia) nadany przez wytwórnię — w wypadku, o którym mowa w § 2 ust. 2 pkt 1, a w pozostałych wypadkach — nadany i wybity numer podwozia (nadwozia).
2. W działce „TABLICZKA WYKONANA PRZEZ” zamieszcza się symbol (identyfikator) stacji kontroli.

Załącznik nr 3 do instrukcji

(pieczętka stacji kontroli)

(miejsowość, data nadania i wybicia numeru)

ZAŚWIADCZENIE NR
(lp. rejestru)

Zaświadcza się, że w pojeździe marki
 typ, model
 nr rejestracyjny
 został nadany i wybity numer: silnika*)
 podwozia*) (nadwozia*)
 Numer (numery) nadano i wybity na podstawie:
 (nazwa organu (§ 2 ust. 1), data i nr dokumentu)

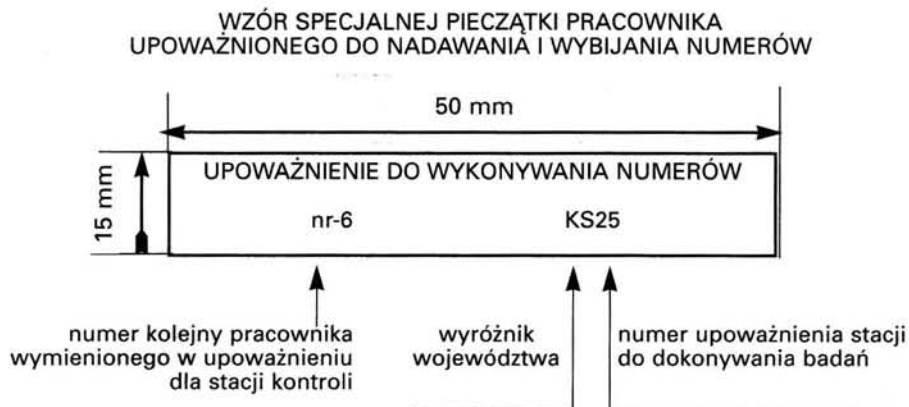
Uwagi:

(pieczętka specjalna)

(pieczętka identyfikacyjna i imienna, podpis)

*) Niepotrzebne skreślić.

Załącznik nr 4 do instrukcji



Załącznik nr 5 do instrukcji

**REJESTR NADANYCH I WYBITYCH
NUMERÓW ORAZ TABLICZEK ZASTĘPCZYCH**

Numer kolejny	Data	Marka, typ i model pojazdu	Numer rejestracyjny	Nadany i wybity numer		Wydano tabliczkę zastępczą	Właściciel pojazdu/ adres	Organ zezwalający na wybitcie numeru oraz data i numer dokumentu	Podpis i pieczęć imienna	Uwagi
				silnika	podwozia (nadwozia)					
1	2	3	4	5	6	7	8	9	10	11

Uwagi:

1. W kolumnie 5 lub 6 należy zamieścić znak „—”, gdy nie nadano i nie wybito numeru.
2. W kolumnie 7 należy wpisać wyraz „tak” lub „nie”.

Załącznik nr 8

Wzór

REJESTR BADAŃ TECHNICZNYCH POJAZDÓW

Numer kolejny rejestru	Data badania	Rodzaj pojazdu	Marka pojazdu	Numer rejestracyjny pojazdu	Numer nadwozia podwozia	Właściciel pojazdu	Wynik badania	Uwagi
	Rodzaj badania	Data pierwszej rejestracji	Typ i model pojazdu	Seria i numer dowodu rejestracyjnego	Numer silnika	Adres właściciela pojazdu	Podpis dokonującego badania	
1	2	3	4	5	6	7	8	9

Uwagi: 1. W rubryce „Wynik badania” należy wpisać symbol wyniku badania:

P — dopuszczony do ruchu,

W — dopuszczony do ruchu warunkowo oraz wpisać cyframi okres ważności dopuszczenia (np. 07.11.96),

N — nie dopuszczony do ruchu.

2. W wypadku wydawania zaświadczenia należy to zaznaczyć w rubryce „Seria i numer dowodu rejestracyjnego” symbolem „Z” (numer zaświadczenia jest identyczny z numerem rejestru).

Załącznik nr 9

(Strona 1)

ZAŚWIADCZENIE O PRZEPROWADZONYM BADANIU TECHNICZNYM POJAZDU				NR
(pieczęć stacji kontroli pojazdów)				
Marka pojazdu	Typ i model pojazdu	Rodzaj pojazdu	Nr rejestracyjny	
Nr identyfikacyjny lub nr podwozia (nadwozia)		Organ, który wydał dowód rejestracyjny		
Nr silnika			Rodzaj badania	
Właściciel pojazdu i jego adres				
ZGODNIE Z WYNIKEM BADANIA POJAZD MOŻE BYĆ:			1	dopuszczony do ruchu (P)
			2	dopuszczony do ruchu warunkowo (W)
			3	nie dopuszczony do ruchu (N)
Data pierwszej rejestracji		pieczęć identyfikacyjna (podpis), pieczęć imienna		
Data badania				
Następny termin badania do				

Uwagi:

1. Numer zaświadczenia jest identyczny z numerem rejestru badań (załącznik nr 8 do zarządzenia).
2. Działki 1, 2 i 3 wypełnia się przez wyraźne skreślenie treści działek nie mających w danym wypadku zastosowania.
3. Na formularzu zaświadczenia dopuszcza się stosowanie znaków firmowych jednostki upoważnionej do dokonywania badań technicznych pojazdów, z zastrzeżeniem, że barwa znaków i miejsce umieszczenia znaków nie pogorszy czytelności zaświadczenia.

(Strona 2)

1. Uwagi*):

.....

.....

.....

.....

.....

.....

.....

.....

.....

.....

.....

.....

.....

.....

.....

.....

.....

.....

.....

(podpis i pieczęć imienna)

*) Należy wpisywać stwierdzone usterki, ograniczenia przy dopuszczeniu warunkowym i jego termin lub inne uwagi.

ZAŚWIADCZENIE O PRZEPROWADZONYM BADANIU TECHNICZNYM POJAZDU			
..... (pieczęć stacji kontroli pojazdów)		PRZEWDZIANY DO RUCHU MIĘDZYNARODOWEGO	NR <input type="text"/>
Marka pojazdu	Typ i model pojazdu	Rodzaj pojazdu	Nr rejestracyjny
Nr identyfikacyjny lub nr podwozia (nadwozia)		Organ, który wydał dowód rejestracyjny	
Nr silnika			
Właściciel pojazdu i jego adres		Data pierwszej rejestracji	
Rok produkcji		Uwagi:	
Masa własna			
Dopuszczalna ładowność			
Dopuszczalna masa całkowita			
Maksymalna ładowność			
Maksymalna masa całkowita			
Dopuszczalny nacisk osi			
Maksymalny nacisk osi		Maksymalna moc silnika	
ZAKRES BADANIA			Wynik badania 1/0
1			2
Oznakowanie znakiem „PL” (art. 49 ustawy)			3
Dodatkowe warunki dotyczące wymiarów pojazdów używanych w ruchu międzynarodowym (§ 1)			
Warunek minimalnego udziału rzeczywistej masy całkowitej na oś (osie) napędową pojazdu (§ 2)			
Wyposażenie pojazdu samochodowego w przedni zaczep do holowania (§ 3)			
Oznakowanie urządzenia sprzęgającego (§ 4)			
Wyposażenie pojazdu w homologowane zewnętrzne urządzenia świetlne (§ 5)			
Ogumienie	międzynarodowa homologacja		
(§ 6)	głębokość bieżnika minimum 3 mm		
Szczelność zespołów i układów pojazdu (§ 10)			
Wskaźnik stosunku mocy silnika do dopuszczalnej masy całkowitej nie mniejszy niż 5,0 kW/t (§11)			
Dopuszczenie pojazdu do ruchu w RP (zwykle)	TAK (NIE)*)	Termin następnego badania technicznego do	
Zgodnie z wynikami badania stwierdzono, że pojazd:		SPEŁNIA WARUNKI DODATKOWE DLA POJAZDÓW PRZEWDZIANYCH DLA RUCHU MIĘDZYNARODOWEGO*)	
		NIE SPEŁNIA WARUNKÓW DODATKOWYCH DLA POJAZDÓW PRZEWDZIANYCH DLA RUCHU MIĘDZYNARODOWEGO*)	
ZAŚWIADCZENIE JEST WAŻNE 1 ROK OD DATY WYSTAWIENIA, tj. do			
..... (data badania) (pieczęć identyfikacyjna pracownika) (podpis, pieczęć imienna)	

*) Niepotrzebne skreślić.

Uwagi:

- Numer zaświadczenia jest identyczny z numerem rejestru badań (załącznik nr 8 do zarządzenia).
- Powołane w części „ZAKRES BADANIA” przepisy (§) bez bliższego określenia pochodzą z załącznika nr 4 do rozporządzenia.
- W rubryce nr 2 — 1 oznacza pozytywny wynik badania, a 0 — negatywny.

.....
(pieczęćka stacji kontroli pojazdów)

DOKUMENT IDENTYFIKACYJNY POJAZDU

- złożonego poza wytwórnia
- importowanego indywidualnie
- złożonego jako „SAM”*)

Załącznik do zaświadczenia o przeprowadzonym badaniu
technicznym nr z dnia

1. Numer rejestracyjny
2. Kraj poprzedniej rejestracji
3. Kraj producenta
4. Numer identyfikacyjny podwozia (nadwozia)*)
5. Numer silnika
6. Marka
7. Typ, model
8. Kod typu, modelu
9. Rodzaj pojazdu
10. Przeznaczenie
11. Rodzaj nadwozia
12. Barwa nadwozia
13. Masa własna kg
14. Maksymalna ładowność (konstrukcyjna) kg
15. Dopuszczalna ładowność (administracyjna) kg
16. Maksymalna masa całkowita (konstrukcyjna) kg
17. Dopuszczalna masa całkowita (administracyjna) kg
18. Liczba miejsc do siedzenia
19. Liczba miejsc do stania
20. Dopuszczalna masa całkowita ciągniętej przyczepy (z hamulcem) kg
21. Liczba osi / liczba kół
22. Rozstaw osi skrajnych m
23. Rozstaw osi tylnych 1-2-3 / m
24. Rozmiar opon / nośność 1 opony / kg
25. Maksymalny nacisk osi przedniej (konstrukcyjny) kN
26. Dopuszczalny nacisk osi przedniej (administracyjny) kN
27. Maksymalny nacisk osi tylnej 1 (konstrukcyjny) kN
28. Dopuszczalny nacisk osi tylnej 1 (administracyjny) kN
29. Maksymalny nacisk osi tylnej 2 (konstrukcyjny) kN
30. Dopuszczalny nacisk osi tylnej 2 (administracyjny) kN
31. Maksymalny nacisk osi tylnej 3 (konstrukcyjny) kN
32. Dopuszczalny nacisk osi tylnej 3 (administracyjny) kN
33. Pojemność skokowa silnika cm ³
34. Rodzaj silnika / rodzaje paliwa /
35. Rodzaj dopalacza katalitycznego
36. Maksymalna moc silnika przy obrotach min ⁻¹ kW
37. Rok produkcji według dokumentów / tabliczki /
38. Miejsce mocowania tabliczki
39. Miejsce wybicia numeru podwozia (nadwozia)*)
40. Miejsce wybicia numeru silnika
41. Długość / szerokość pojazdu / m
42. Wysokość pojazdu m

Uwagi:

1.
(nr i data opinii rzeczoznawcy, jeżeli jej żądano, nazwisko i imię rzeczoznawcy, firma)
2.

.....
(data badania)

.....
(pieczęćka identyfikacyjna pracownika)

.....
(podpis, pieczęćka imienna)

*) Niepotrzebne skreślić.

UWAGA:

1. W wypadku pojazdów złożonych produkcji krajowej, mających podstawowe dane techniczne identyczne jak dla pojazdu homologowanego w Rzeczypospolitej Polskiej, dokumentu identyfikacyjnego nie wypełnia się.
2. W pozycjach nie dotyczących danego pojazdu należy umieścić znak „x”.

.....
(pieczęć stacji kontroli pojazdów)

OPIS ZMIAN DOKONANYCH W POJEŹDZIE
Załącznik do zaświadczenia o przeprowadzonym badaniu technicznym
nr z dnia pojazdu o nr rejestracyjnym
(marka, typ, model)

I. Opis zmian:

.....

.....

.....

.....

.....

.....

.....

.....

.....

.....

.....

II. Ocena dokonanych zmian:

1.*) Dokonane zmiany są zgodne z przepisami.

2.*) Dokonane zmiany nie spełniają wymagań przepisów ze względu na:

.....

.....

.....

.....

.....

.....

.....

.....

.....

.....

*) Niepotrzebne skreślić.

III. Nowe dane techniczne pojazdu po dokonaniu zmian:

1. Marka
2. Typ / model /
3. Rodzaj pojazdu
4. Przeznaczenie
5. Rodzaj nadwozia
6. Barwa nadwozia
7. Masa własna	kg
8. Dopuszczalna ładowność (administracyjna)	kg
9. Dopuszczalna masa całkowita (administracyjna)	kg
10. Liczba miejsc do siedzenia
11. Liczba miejsc do stania
12. Dopuszczalna masa całkowita ciągniętej przyczepy (z hamulcem)	kg
13. Największy dopuszczalny nacisk osi (administracyjny)	kN
14. Pojemność skokowa silnika	cm ³
15. Rodzaj silnika / rodzaj paliwa /
16. Długość	m
17. Szerokość	m
18. Wysokość	m
19.
20.

IV. Uwagi:

1.
(nr i data opinii rzeczoznawcy, jeżeli jej żądano)

.....
(nazwisko i imię rzeczoznawcy, firma)

2.

.....
(data badania)

.....
(pieczęć identyfikacyjna pracownika)

.....
(podpis, pieczęć imienna)

.....
(pieczęć stacji kontroli pojazdów)

.....
(miejscowość, data)

ZAŚWIADCZENIE Nr*)
o przeprowadzonym badaniu technicznym pojazdu przystosowanego do zasilania gazem

Pojazd marki	Nr rejestracyjny
Typ, model	Nr fabryczny lub
Rok produkcji	nr podwozia (nadwozia)
Właściciel pojazdu, adres
Pojazd przystosowany do zasilania gazem płynnym (ziemnym)**)
Producent instalacji
Nr fabryczny zbiornika	Typ reduktora
Pojemność zbiornika (dm ³)	Nr fabryczny reduktora
Ważność legalizacji do
Przeprowadzono badanie z wynikiem pozytywnym (negatywnym)**), ze względu na:

Uwagi:

.....

.....

.....
(pieczęć identyfikacyjna pracownika)

.....
(podpis, pieczęć imienna)

*) Numer zaświadczenia jest identyczny z numerem rejestru badań (załącznik nr 8 do zarządzenia).
**) Niepotrzebne skreślić.
Uwaga: Wzór zaświadczenia powinien być stosowany również przez jednostki, o których mowa w § 65 ust. 1 pkt 30 rozporządzenia.

WZORY PIECZĄTEK: STACJI KONTROLI POJAZDÓW ORAZ IDENTYFIKACYJNEJ I IMIENNEJ PRACOWNIKA

1. Wzór pieczętki okręgowej stacji kontroli pojazdów

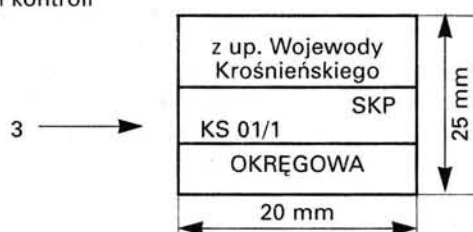


2. Wzór pieczętki stacji kontroli pojazdów o podstawowym (oraz ewentualnie rozszerzonym) zakresie badań

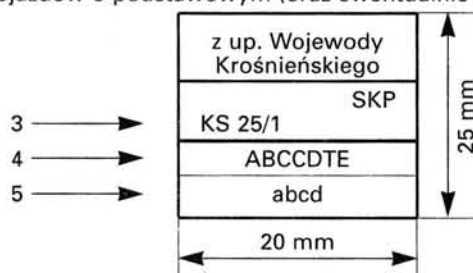


3. Wzór pieczętki identyfikacyjnej pracownika upoważnionego do dokonywania badań technicznych

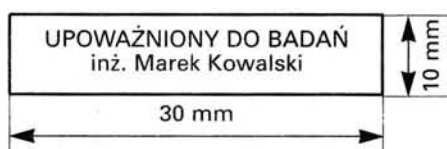
1) w okręgowej stacji kontroli



2) w stacji kontroli pojazdów o podstawowym (oraz ewentualnie rozszerzonym) zakresie badań



4. Wzór pieczętki imiennej pracownika upoważnionego do dokonywania badań technicznych



OBJAŚNIENIA:

- Przykładowa nazwa jednostki upoważnionej do dokonywania badań technicznych pojazdów.
- Wyróżnik województwa określony jako pierwszy w przepisach dotyczących rejestracji, ewidencji i oznaczania pojazdów (dwie litery) oraz numer upoważnienia stacji do dokonywania badań technicznych (dwie cyfry).
- Jak wyżej /numer kolejny pracownika wymienionego w upoważnieniu do dokonywania badań technicznych pojazdów.
- Symbole rodzajów pojazdów, do których badania jest upoważniona stacja kontroli:
 - A — motocykle i motorowery,
 - B — pojazdy samochodowe o dopuszczalnej masie całkowitej do 3,5 t,
 - C — pojazdy samochodowe o dopuszczalnej masie całkowitej powyżej 3,5 t do 16 t,
 - CC — pojazdy samochodowe o dopuszczalnej masie całkowitej powyżej 3,5 t,
 - D — autobusy,
 - T — ciągniki rolnicze,
 - E — przyczepy przeznaczone do łączenia z pojazdami silnikowymi, do których badania jest upoważniona stacja kontroli.
- Symbole rodzajów badań, do których dokonywania może być dodatkowo upoważniona stacja kontroli pojazdów o podstawowym zakresie badań (§ 57 ust. 3 pkt 1 rozporządzenia):
 - a — pojazdów używanych do przewozu materiałów niebezpiecznych,
 - b — pojazdów używanych w ruchu międzynarodowym,
 - c — pojazdów przystosowanych do zasilania gazem,
 - d — pojazdów:
 - złożonych poza wytwórnią (§ 3 ust. 1 pkt 3 lit. a) zarządzenia),
 - importowanych indywidualnie (§ 3 ust. 1 pkt 3 lit. a) zarządzenia),
 - złożonych jako „SAM” (§ 3 ust. 1 pkt 3 lit. b) zarządzenia),
 - w których dokonano zmian (§ 3 ust. 1 pkt 3 lit. c) zarządzenia).

Załącznik nr 15

INSTRUKCJA W SPRAWIE CERTYFIKACJI ZGODNOŚCI ORAZ OKRESOWEJ KONTROLI EKSPLOATACYJNEJ PRZYRZĄDÓW I URZĄDZEŃ STANOWIĄCYCH WYPOSAŻENIE STANOWISKA KONTROLI W STACJI KONTROLI POJAZDÓW

I. Certyfikacja zgodności

§ 1. Certyfikacja zgodności przyrządu lub urządzenia polega na sprawdzeniu jego zgodności z wymaganiami technicznymi Instytutu Transportu Samochodowego.

§ 2. Certyfikat zgodności wydaje Instytut Transportu Samochodowego, będący akredytowaną jednostką certyfikującą, stosując obowiązujące procedury.

§ 3. Producenci i importerzy przyrządów lub urządzeń stanowiących wyposażenie stanowiska kontroli pojazdów wymienionych w § 3 ust. 2 pkt 2, § 7 ust. 1 pkt 1–14 i ust. 2 pkt 1 i 3–6 oraz § 8 pkt 7 lit. b) załącznika nr 7 do rozporządzenia, są obowiązani uzyskać certyfikat zgodności danego typu przyrządu lub urządzenia.

§ 4. Producent lub importer, który uzyskał certyfikat zgodności, jest obowiązany co najmniej:

- 1) dołączać do każdego egzemplarza wyrobu kopię certyfikatu,
- 2) oznaczać każdy egzemplarz wyrobu znakiem zgodności.

II. Okresowa kontrola eksploatacyjna

§ 5.1. Przyrządy i urządzenia objęte obowiązkiem certyfikacji zgodności podlegają okresowej kontroli eksploatacyjnej; nie dotyczy to przyrządów i urządzeń, które na mocy decyzji Preze-

sa Głównego Urzędu Miar podlegają obowiązkowej kontroli metrologicznej.

2. Okresowa kontrola eksploatacyjna obejmuje:

- 1) organoleptyczne sprawdzenie, czy przyrząd lub urządzenie jest kompletne i nie uszkodzone mechanicznie,
- 2) sprawdzenie prawidłowości działania i wskazań, dokonane zgodnie z zaleceniami producenta podanymi w dokumentacji techniczno-ruchowej (instrukcji obsługi),
- 3) inne czynności kontrolne przewidziane przez producenta, przeprowadzone zgodnie z jego zaleceniami.

3. Okresową kontrolę eksploatacyjną przeprowadza się w terminach zalecanych przez producenta, jednak nie rzadziej niż co sześć miesięcy.

4. Okresową kontrolę eksploatacyjną przeprowadza upoważniony przez kierownika stacji kontroli pojazdów pracownik lub inna osoba posiadająca odpowiednie kwalifikacje.

§ 6.1. Wyniki kontroli zapisuje się w karcie okresowej kontroli eksploatacyjnej przyrządu lub urządzenia, której wzór określa załącznik do instrukcji.

2. Karty okresowej kontroli eksploatacyjnej:

- 1) prowadzi się na bieżąco dla każdego przyrządu lub urządzenia,
- 2) przechowuje się w formie kartoteki, zgodnie z zasadami ewidencji stosowanymi w stacji kontroli pojazdów.

Załącznik do instrukcji w sprawie certyfikacji zgodności oraz okresowej kontroli eksploatacyjnej przyrządów i urządzeń stanowiących wyposażenie stanowiska kontroli w stacji kontroli pojazdów

.....
(pieczętka stacji kontroli pojazdów)

Nr ewidencyjny

Karta okresowej kontroli eksploatacyjnej przyrządu (urządzenia) stanowiącego wyposażenie stanowiska kontroli

Przeznaczenie i rodzaj przyrządu (urządzenia)*)
 Marka, typ, model*)
 Nr fabryczny Rok produkcji
 Nr certyfikatu zgodności Data rozpoczęcia eksploatacji
 Uwagi:

....., dnia

.....
(kierownik stacji kontroli pojazdów)

*) Zgodnie z treścią certyfikatu zgodności.

Lp.	Data	Wykonane czynności, wynik kontroli, podjęte decyzje	Podpis i pieczętka imienna osoby dokonującej badania	Podpis i pieczętka imienna kierownika stacji kontroli pojazdów
1	2	3	4	5
1				
2				
3				

.....
(pieczęćka jednostki)

....., dnia

**WNIOSEK
o wydanie upoważnienia do dokonywania badań
technicznych pojazdów**

1.
(nazwa jednostki)

zgodnie z § 61 ust. 1 rozporządzenia Ministra Transportu i Gospodarki Morskiej z dnia 1 lutego 1993 r. w sprawie warunków technicznych i badań pojazdów (Dz. U. Nr 21, poz. 91 i Nr 134, poz. 656, z 1994 r. Nr 116, poz. 557 i z 1995 r. Nr 45, poz. 236 i Nr 74, poz. 374) zwraca się z wnioskiem o upoważnienie do dokonywania badań technicznych pojazdów, jako:

- 1)^{*)} okręgowa stacja kontroli pojazdów,
- 2)^{*)} stacja kontroli pojazdów o podstawowym zakresie badań pojazdów rodzaju ABCDTE^{**)},
- 3)^{*)} stacja kontroli pojazdów o podstawowym zakresie badań pojazdów rodzaju ABCDTE^{**)}, rozszerzonym o badanie rodzaju abcd^{*)}.

^{*)} Z równoczesnym upoważnieniem do nadawania i wybijania numerów na podwoziach (nadwoziach) i silnikach oraz wykonywania zastępczych tabliczek, o których mowa w § 10 ust. 1 pkt 1 wspomnianego wyżej rozporządzenia.

2. Jednostka dysponuje stanowiskami kontrolnymi do dokonywania badań pojazdów rodzaju (liczba stanowisk):

- A —
- B —
- C —
- CC —
- D —
- T —
- E —

wyposażonymi w:

- 1) płaską i poziomą powierzchnię (liczba i wymiary)
- 2) kanał przeglądowy i urządzenie do podnoszenia osi pojazdu lub urządzenie do podnoszenia całego pojazdu (liczba i długość kanałów, liczba i rodzaj podnośników, marka, typ, nr fabryczny, rok produkcji)
- 3) urządzenie do sprężania powietrza (wytwarzane ciśnienie i liczba punktów do pompowania kół)
- 4) indywidualne wyciągi spalin (liczba, wydajność oraz sposób ogólnej wentylacji stanowisk)
- 5) urządzenia pomiarowo-kontrolne:^{***)}
 - a) urządzenie do badania skuteczności i równomierności działania hamulców
 - b) przyrząd do pomiaru zbieżności kół przednich (urządzenie do kontroli prawidłowości ustawienia kół przednich)
 - c) przyrząd do pomiaru i regulacji ciśnienia w ogumieniu
 - d) przyrząd do pomiaru luzu sumarycznego na kole kierownicy
 - e) przyrząd do pomiaru ustawienia i światłości świateł oświetleniowych
 - f) przyrząd do pomiaru poziomu hałasu zewnętrznego pojazdu na postoju
 - g) przyrząd do pomiaru zawartości tlenku węgla (CO) w spalinach silników o zapłonie iskrowym
 - h) przyrząd do pomiaru zadymienia spalin silników o zapłonie samoczynnym, przy swobodnym przyspieszaniu silnika
 - i) przyrząd do pomiaru prędkości obrotowej pracy silnika
 - j) przyrząd do kontroli złącza elektrycznego pojazd-przyczepa
 - k) przyrząd do pomiaru nacisku na pedał hamulca
 - l) przyrząd do wymuszania kontrolowanego nacisku na mechanizm sterowania hamulcem najazdowym przyczepy
 - m) urządzenie do wymuszania szarpnięć kołami jezdnyimi pojazdu do kontroli luzów w elementach zawieszenia i układu kierowniczego
 - n) wieloskładnikowy analizator spalin silników o zapłonie iskrowym z możliwością odczytywania zawartości tlenku węgla (CO) i węglowodorów (CH) oraz współczynnika nadmiaru powietrza (lambda)
 - o) przyrząd do kontroli geometrii ustawienia kół i osi pojazdu
 - p) przyrząd do kontroli równoległości osi pojazdu
 - r) urządzenie do kontroli prawidłowości działania amortyzatorów wbudowanych w pojazd o dopuszczalnej masie całkowitej do 3,5 t
 - s) urządzenie do pomiaru zmian ciśnienia pneumatycznego układu sterowania hamulców
 - t) urządzenie do napędu uniesionych kół przednich pojazdów samochodowych o dopuszczalnej masie całkowitej do 3,5 t lub wyważarka do kół zamontowanych na pojeździe
 - u) urządzenie do kontroli instalacji zasilania gazem pojazdów samochodowych
 - w) zestaw narzędzi monterskich

- x) podstawowy zestaw przyrządów mierniczych ogólnego przeznaczenia
- y) komplet kluczy dynamometrycznych

3. Jednostka wnioskuje o wyznaczenie do dokonywania badań technicznych pojazdów następujących pracowników:

Lp.	Imię i nazwisko	Stanowisko	Wykształcenie	Odbyte szkolenia	Proponowany zakres upoważnienia
1					
2					
...					
...					

4. Do wniosku załącza się:

- 1) życiorys, zaświadczenie o wykształceniu, praktyce zawodowej i odbytych szkoleniach każdego pracownika wymienionego w pkt 3 wniosku,
- 2) szkic sytuacyjny obiektu oraz rysunki technologiczne stanowisk kontrolnych.

.....
(kierownik jednostki)

*) Należy wpisać tylko pozycje dotyczące wnioskującej jednostki.

**) Należy wpisać tylko symbole dotyczące wnioskującej jednostki.

***) Dla przyrządów i urządzeń podlegających atestacji należy podać: rodzaj, typ, nazwę producenta, rok produkcji i numer fabryczny.

UWAGA:

Symbole ABCCDTE oraz abcd (pkt 1 wniosku) są określone w załączniku nr 14 do zarządzenia Ministra Transportu i Gospodarki Morskiej z dnia 12 października 1995 r. w sprawie zakresu i sposobu przeprowadzania badań technicznych pojazdów oraz wzorów stosowanych przy tym dokumentów (Monitor Polski Nr 63, poz 695).

Załącznik nr 17

WOJEWODA

....., dnia.....

UPOWAŻNIENIE NR...

Na wniosek z dnia nr..... oraz na podstawie art. 66 ustawy z dnia 1 lutego 1983 r. — Prawo o ruchu drogowym (Dz. U. z 1992 r. Nr 11, poz. 41 i Nr 26, poz. 144 oraz z 1995 r. Nr 104, poz. 515) i § 61 ust. 2 rozporządzenia Ministra Transportu i Gospodarki Morskiej z dnia 1 lutego 1993 r. w sprawie warunków technicznych i badań pojazdów (Dz. U. Nr 21, poz. 91 i Nr 134, poz. 656, z 1994 r. Nr 116, poz. 557 oraz z 1995 r. Nr 45, poz. 236 i Nr 74, poz. 374)

upoważniam
(nazwa jednostki)

z siedzibą

zwaną/y/e dalej w skrócie „jednostką”, do dokonywania badań technicznych pojazdów, przewidzianych w art. 64 wyżej wymienionej ustawy, na warunkach niżej podanych:

1. Jako:

- 1*) OKRĘGOWĄ STACJĘ KONTROLI POJAZDÓW,
- 2*) STACJĘ KONTROLI POJAZDÓW o podstawowym zakresie badań pojazdów rodzaju ABCCDTE**), z tym że zakres badań rozszerzam o abcd**) w stosunku do pojazdów objętych upoważnieniem.

2. *) Ponadto upoważniam jednostkę do nadawania i wybijania numerów na podwoziach (nadwoziach) i silnikach oraz wykonywania zastępczych tabliczek, przewidzianych w § 10 ust. 1 pkt 1 powołanego wyżej rozporządzenia.
3. Badania techniczne oraz czynności, o których mowa w pkt 2, powinny być dokonywane zgodnie z przepisami wymienionych wyżej: ustawy i rozporządzenia oraz zarządzenia Ministra Transportu i Gospodarki Morskiej z dnia 12 października 1995 r. w sprawie zakresu i sposobu przeprowadzania badań technicznych pojazdów oraz wzorów stosowanych przy tym dokumentów (Monitor Polski Nr 63, poz. 695).
4. Jednostka jest obowiązana umożliwić dokonywanie kontroli, o której mowa w § 62 ust. 2 wymienionego wyżej rozporządzenia.
5. Jednostka ponosi pełną odpowiedzialność za prawidłowość wykonywanych badań oraz zgodność wystawianych dokumentów ze stanem faktycznym.
6. Upoważnienie zostanie cofnięte w wypadku nieprzestrzegania przepisów wymienionych w pkt 3 upoważnienia.
7. Do wykonywania badań technicznych pojazdów, objętych upoważnieniem, wyznaczam następujących pracowników jednostki:
- 1)
(imię, nazwisko, stanowisko — zakres upoważnienia)

2)

8. Do wykonywania czynności, o których mowa w pkt 2, wyznaczam następujących pracowników jednostki:

1)
(imię, nazwisko, stanowisko)

2)

TERMIN WAŻNOŚCI UPOWAŻNIENIA UPŁYWA

.....
(podpis)

Jednostka wymieniona w upoważnieniu przyjmuje wykonywanie badań technicznych pojazdów na warunkach w nim określonych.

....., dnia

.....
(kierownik jednostki)

*) Należy wpisać tylko pozycje dotyczące upoważnionej jednostki.

**) Należy wpisać tylko symbole dotyczące upoważnionej jednostki.

UWAGA:

Symbole ABCCDTE oraz abcd (pkt 1 upoważnienia) są określone w załączniku nr 14 do zarządzenia Ministra Transportu i Gospodarki Morskiej z dnia 12 października 1995 r. w sprawie zakresu i sposobu przeprowadzania badań technicznych pojazdów oraz wzorów stosowanych przy tym dokumentów (Monitor Polski Nr 63, poz. 695).

Exemplarze bieżące i z lat ubiegłych oraz załączniki można nabywać na podstawie nadesłanego zamówienia w Wydziale Wydawnictw i Poligrafii Gospodarstwa Pomocniczego Urzędu Rady Ministrów, ul. Powsińska 69/71, 02-903 Warszawa P-1.

Reklamacje z powodu niedoręczenia poszczególnych numerów zgłaszać należy na piśmie do Wydziału Wydawnictw i Poligrafii Gospodarstwa Pomocniczego Urzędu Rady Ministrów, ul. Powsińska 69/71, 02-903 Warszawa, P-1, do 15 dni po otrzymaniu następnego kolejnego numeru.

O wszelkich zmianach nazwy prenumeratora lub adresu prosimy niezwłocznie informować na piśmie Wydział Wydawnictw i Poligrafii Gospodarstwa Pomocniczego Urzędu Rady Ministrów.

Wydawca: Urząd Rady Ministrów

Redakcja: Departament Prawny, 00-583 Warszawa, Al. Ujazdowskie 1/3, P-29.

Skład, druk i kolportaż: Wydział Wydawnictw i Poligrafii Gospodarstwa Pomocniczego URM, 02-903 Warszawa, ul. Powsińska 69/71, P-1, tel. 694-67-50, 694-67-52 i 694-67-03, telefaks (22) 694-62-06.

Tłoczono z polecenia Prezesa Rady Ministrów w Wydziale Wydawnictw i Poligrafii Gospodarstwa Pomocniczego URM, Warszawa, ul. Powsińska 69/71.